

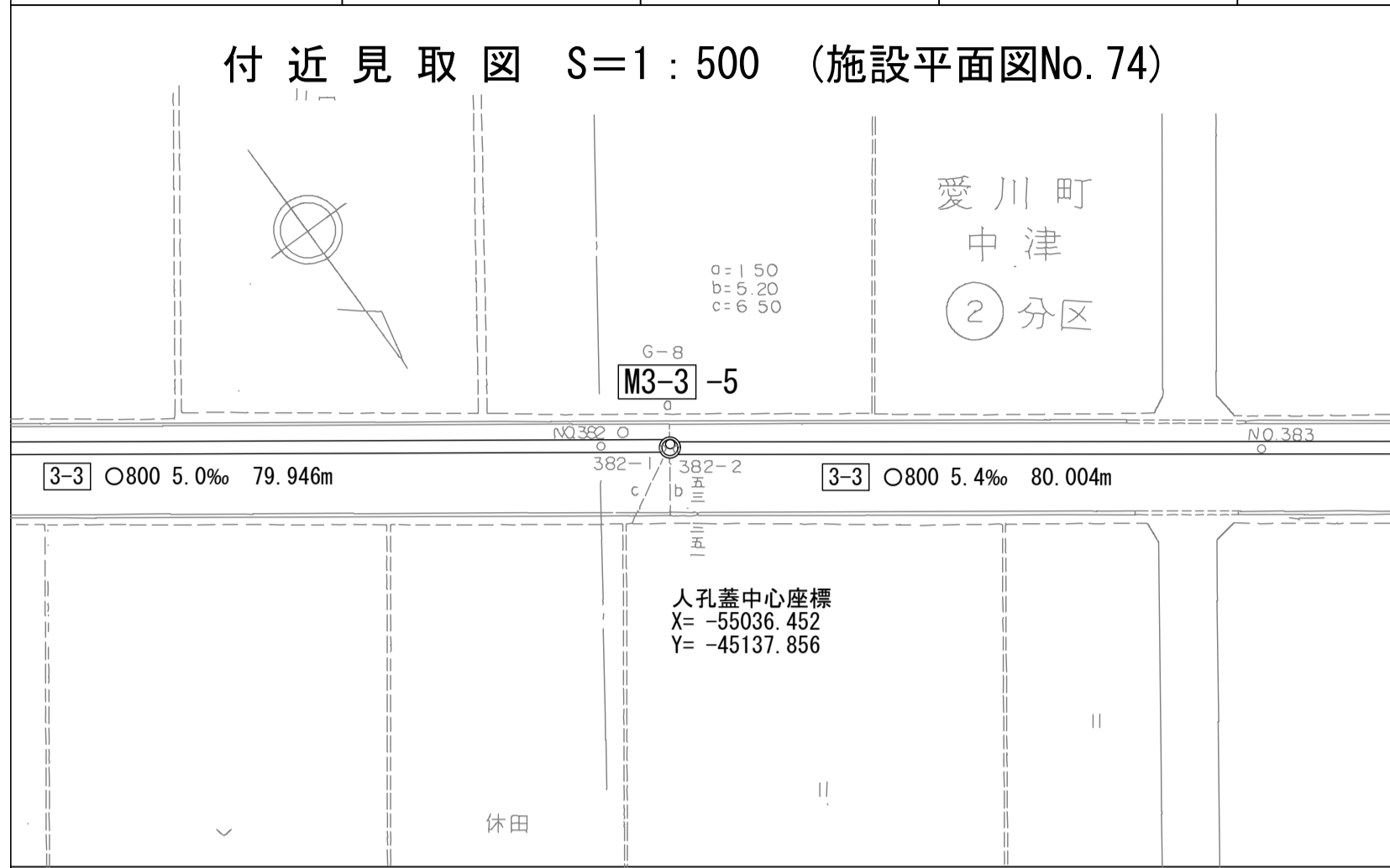
相模川流域下水道台帳

中間マンホール詳細図

(図面番号 160)

幹線名 右岸幹線

財産区分コード	大分類	中分類	小分類	整理番号
GA	管きょ施設	人孔	第3-3工区	68



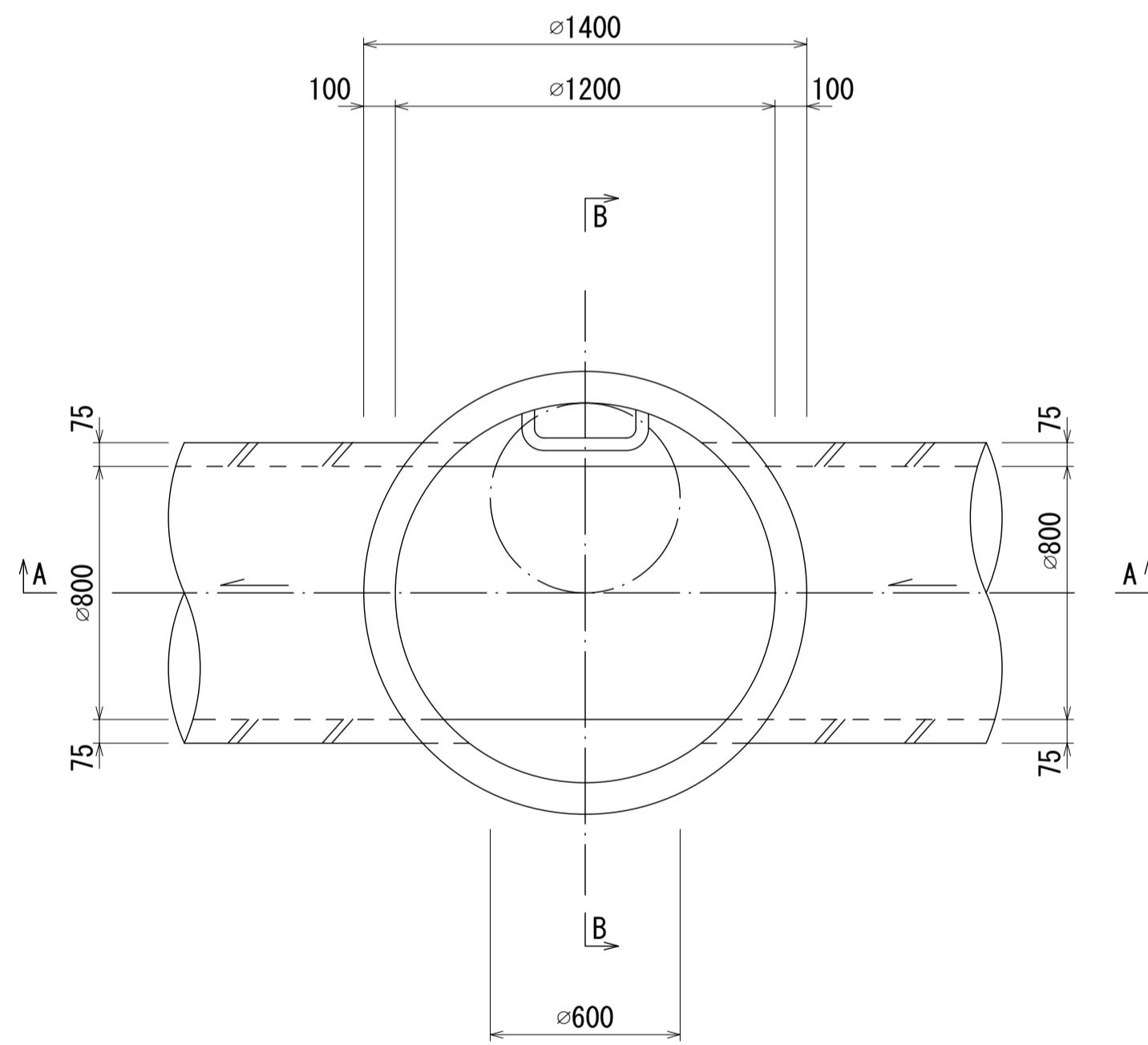
人孔蓋中心座標

X= -55036.452

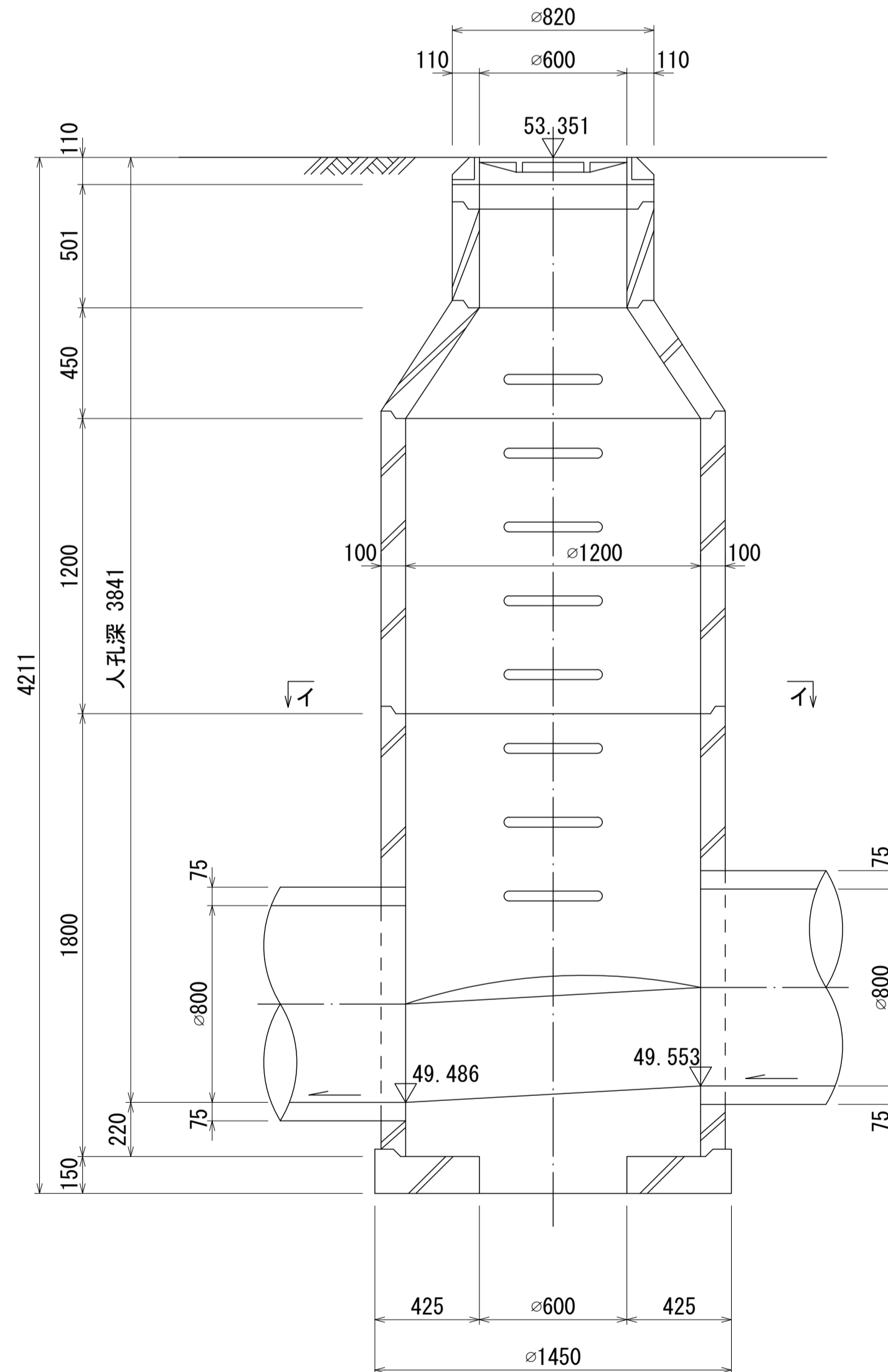
Y= -45137.856

a= 1.50
b= 5.20
c= 6.50

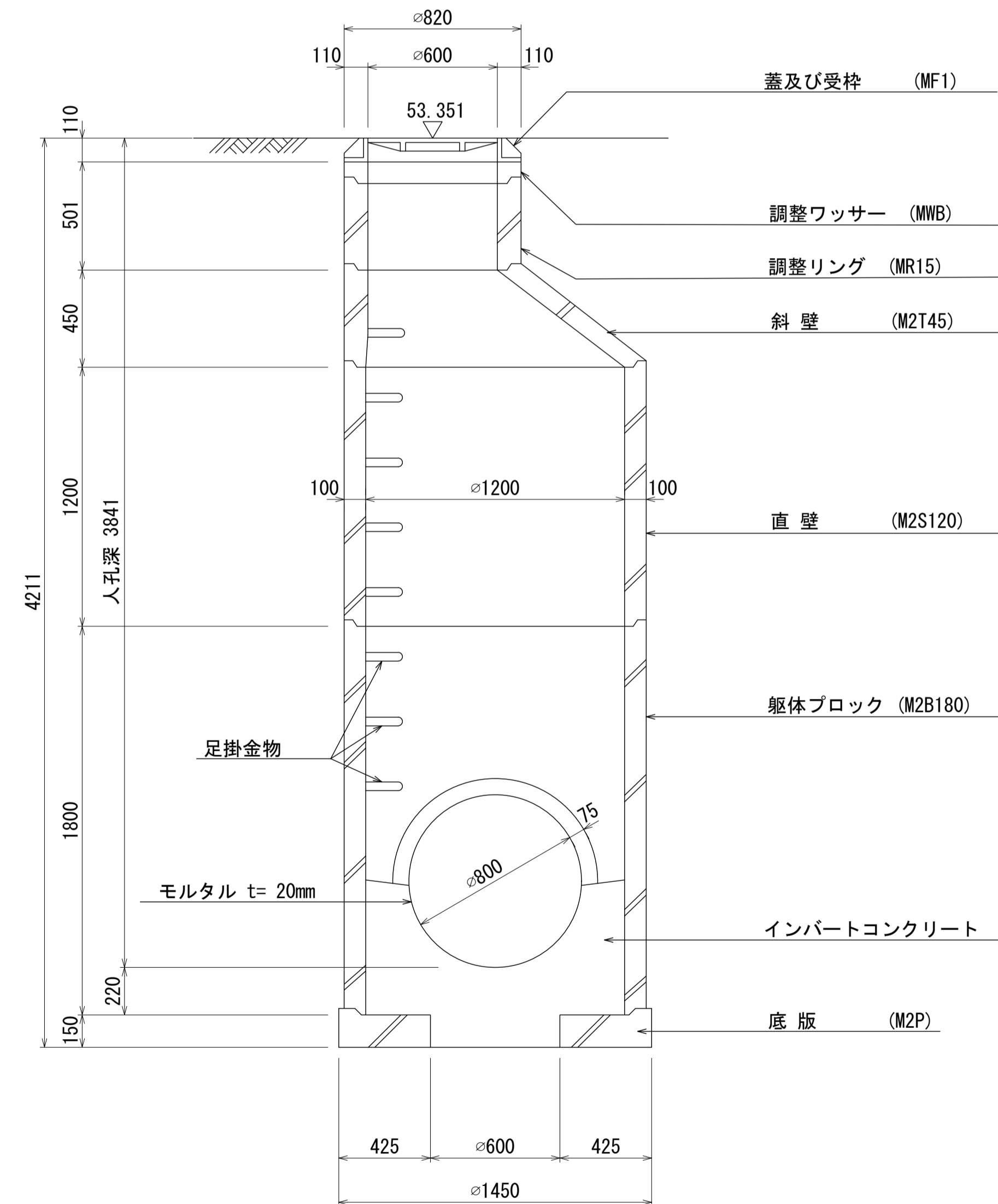
平面図 S=1:20
(イ-イ)



A - A 断面図 S=1:20



B - B 断面図 S=1:20



人孔番号

M
3
|
3
|
5

詳細図
作成
年月

平成
元年
3月

調整
年月

平成
年月

ページ

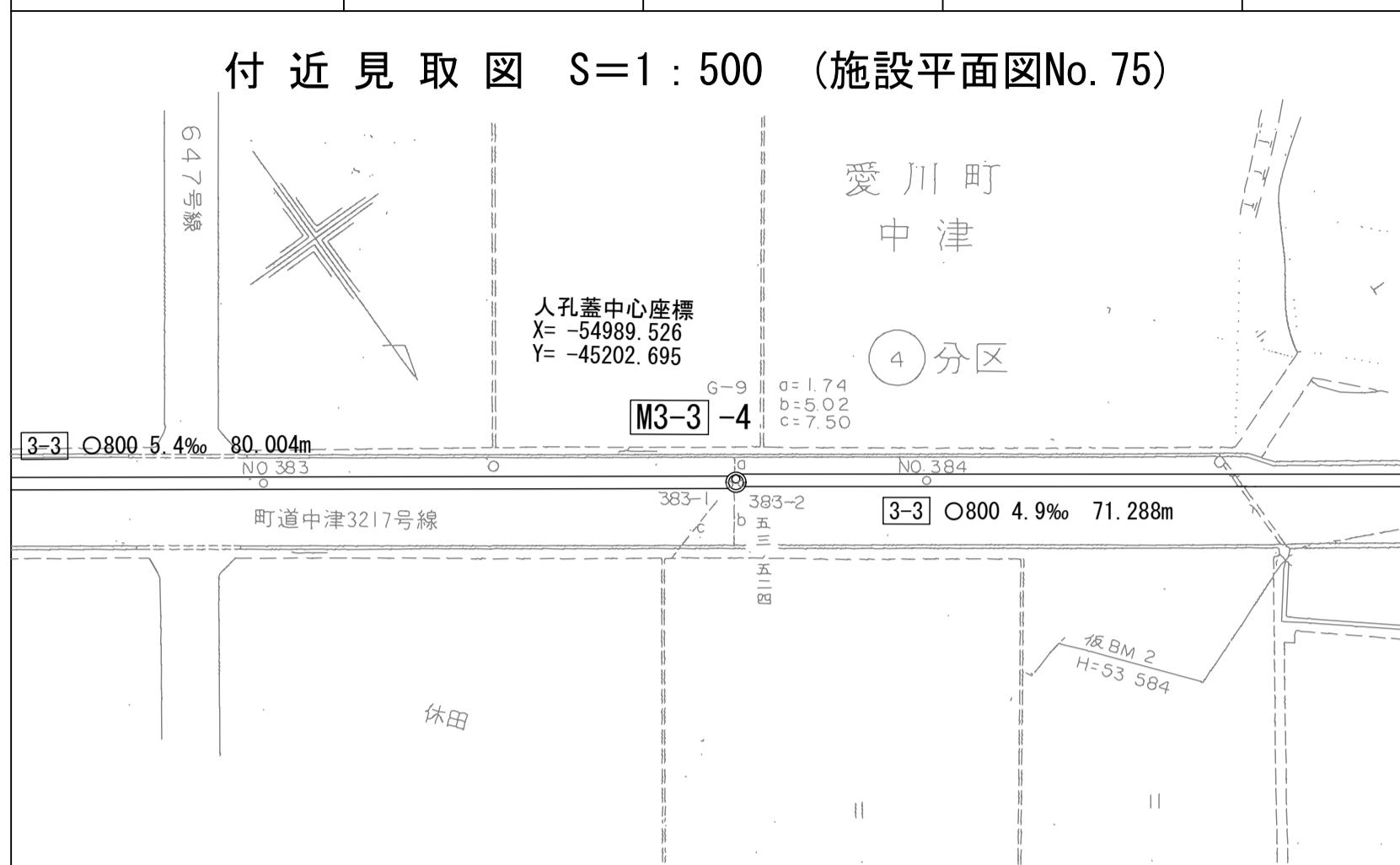
86

財産区分コード	大分類	中分類	小分類	整理番号
GA	管きょ施設	人孔	第3-3工区	68

相模川流域下水道台帳

中間マンホール詳細図 (図面番号 161)

幹線名 右岸幹線



人孔蓋中心座標

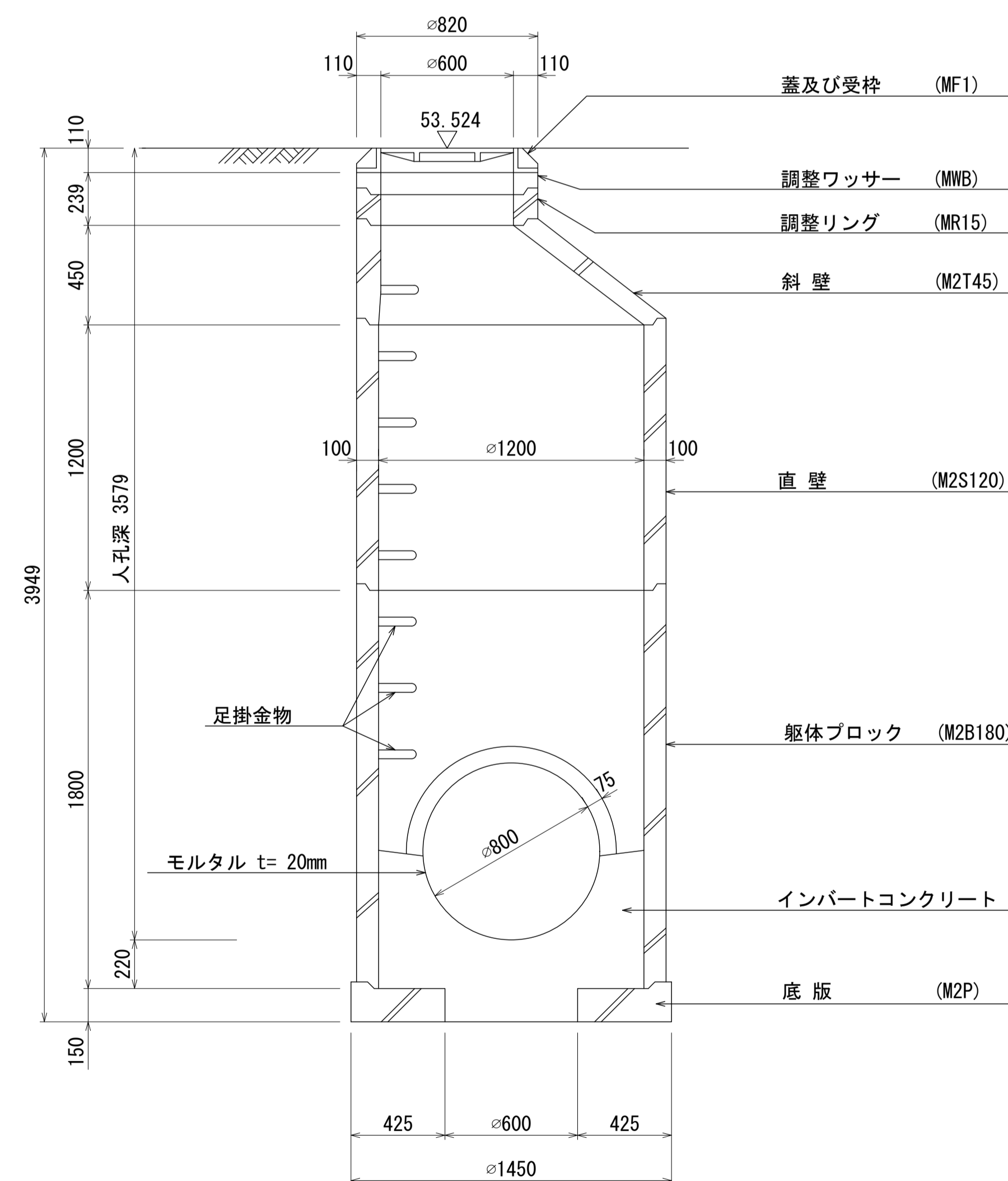
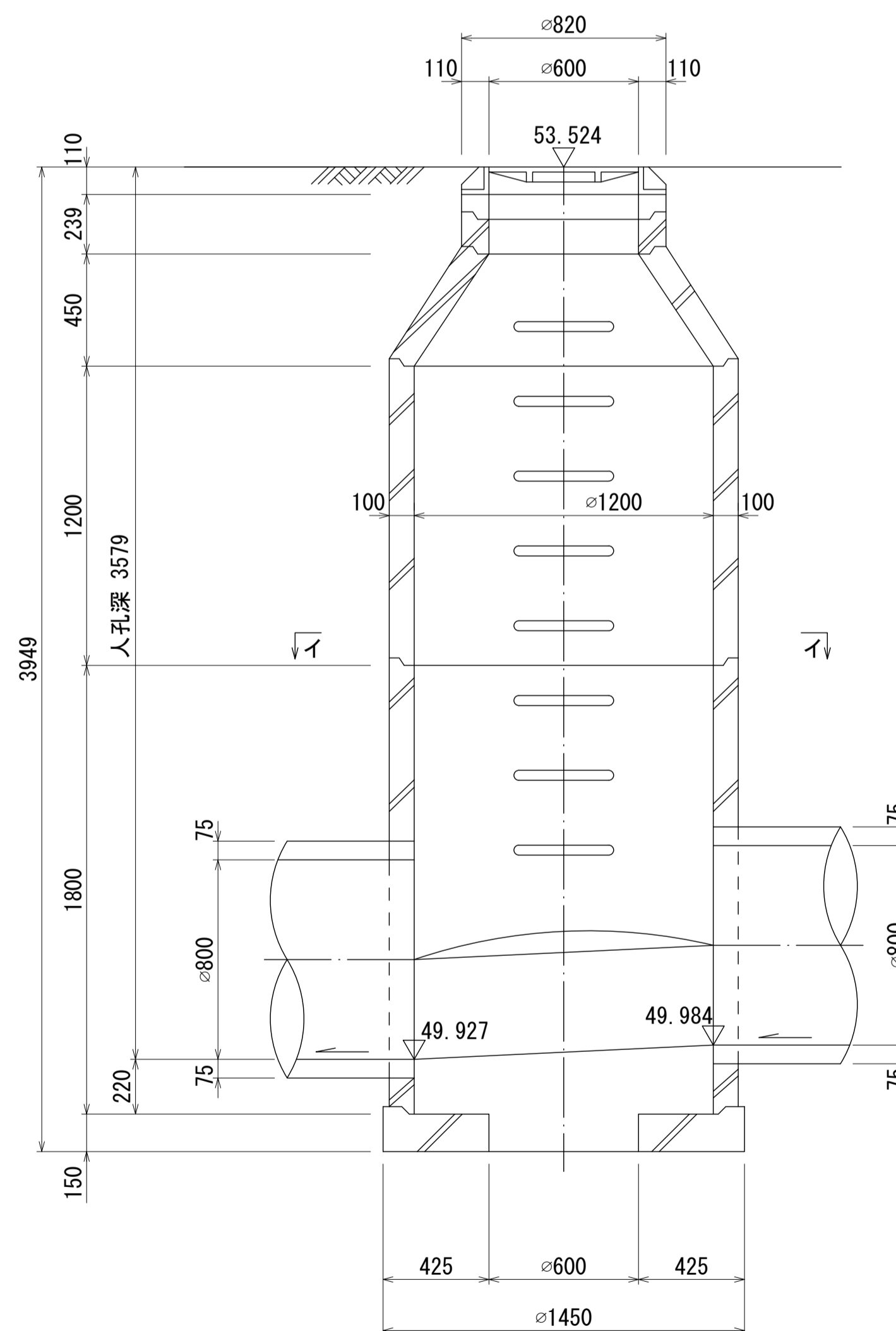
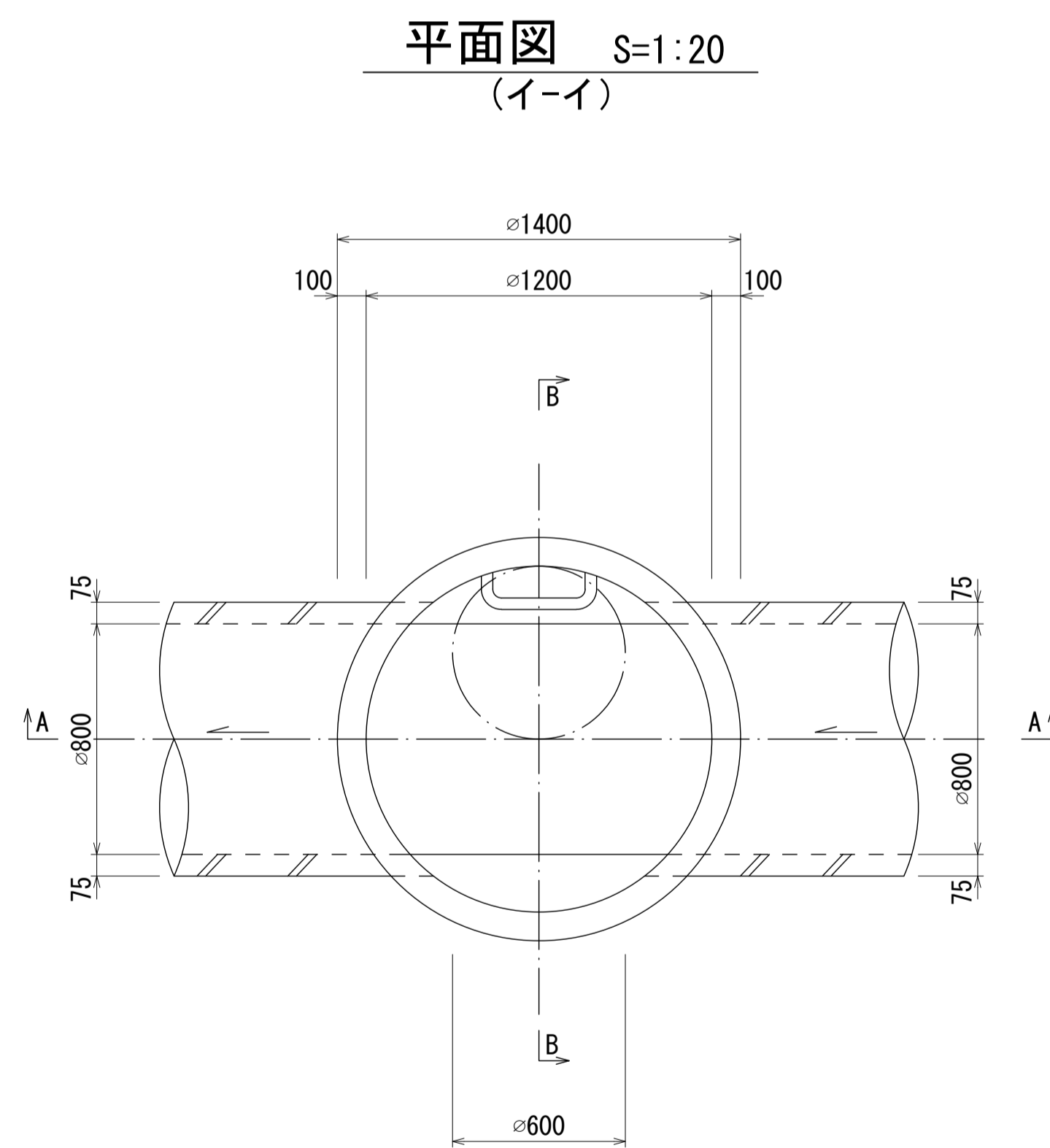
X= -54989.526

Y= -45202.695

a= 1.74
b= 5.02
c= 7.50

A - A 断面図 S=1:20

B - B 断面図 S=1:20



人孔番号

M
3
|
3
|
4

詳細図
作成
年月

平成
元年
3月

調整
年月

平成
年
月

ページ

87

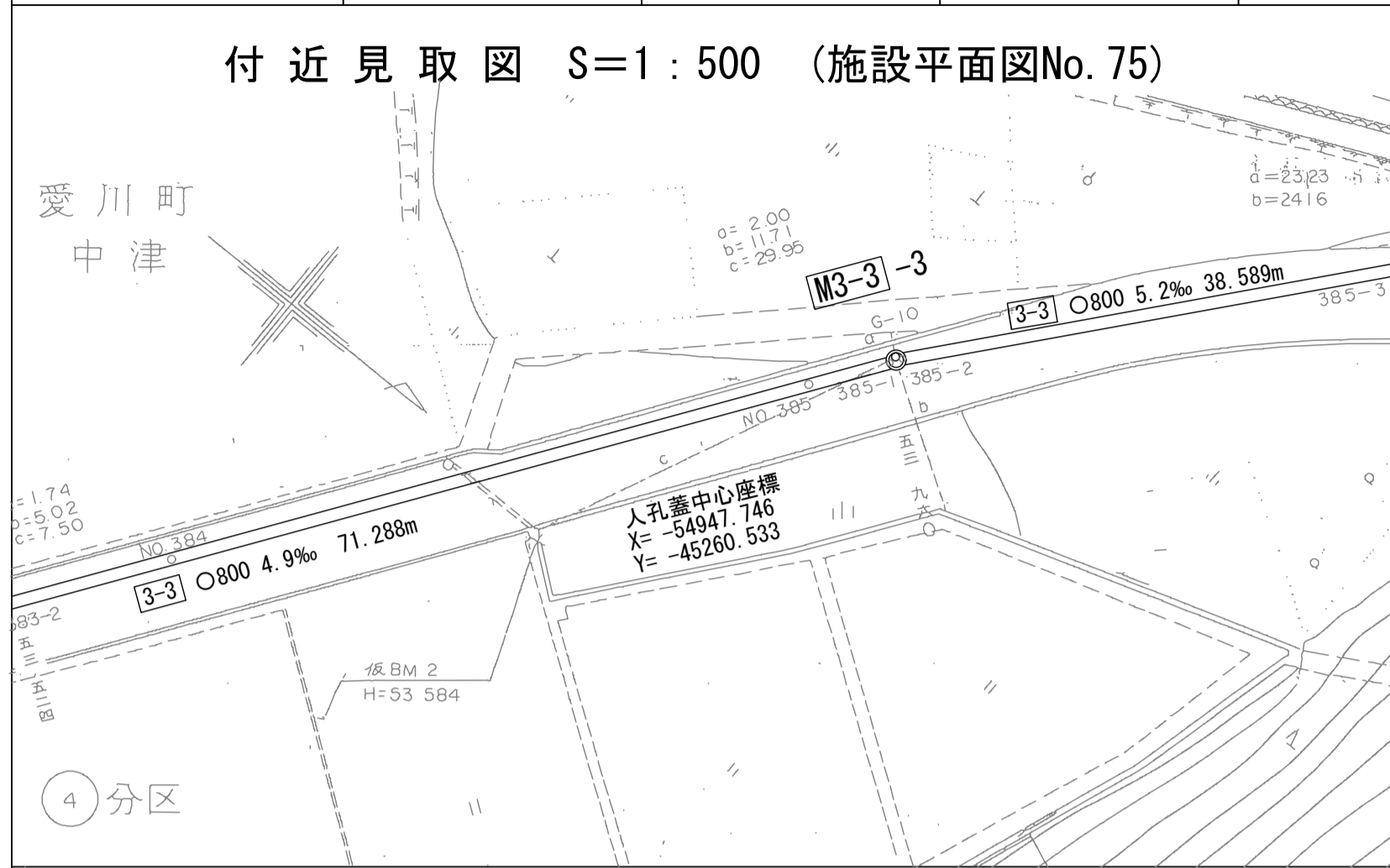
相模川流域下水道台帳

中間マンホール詳細図

(図面番号 162)

幹線名 右岸幹線

財産区分コード	大分類	中分類	小分類	整理番号
GA	管きょ施設	人孔	第3-3工区	68



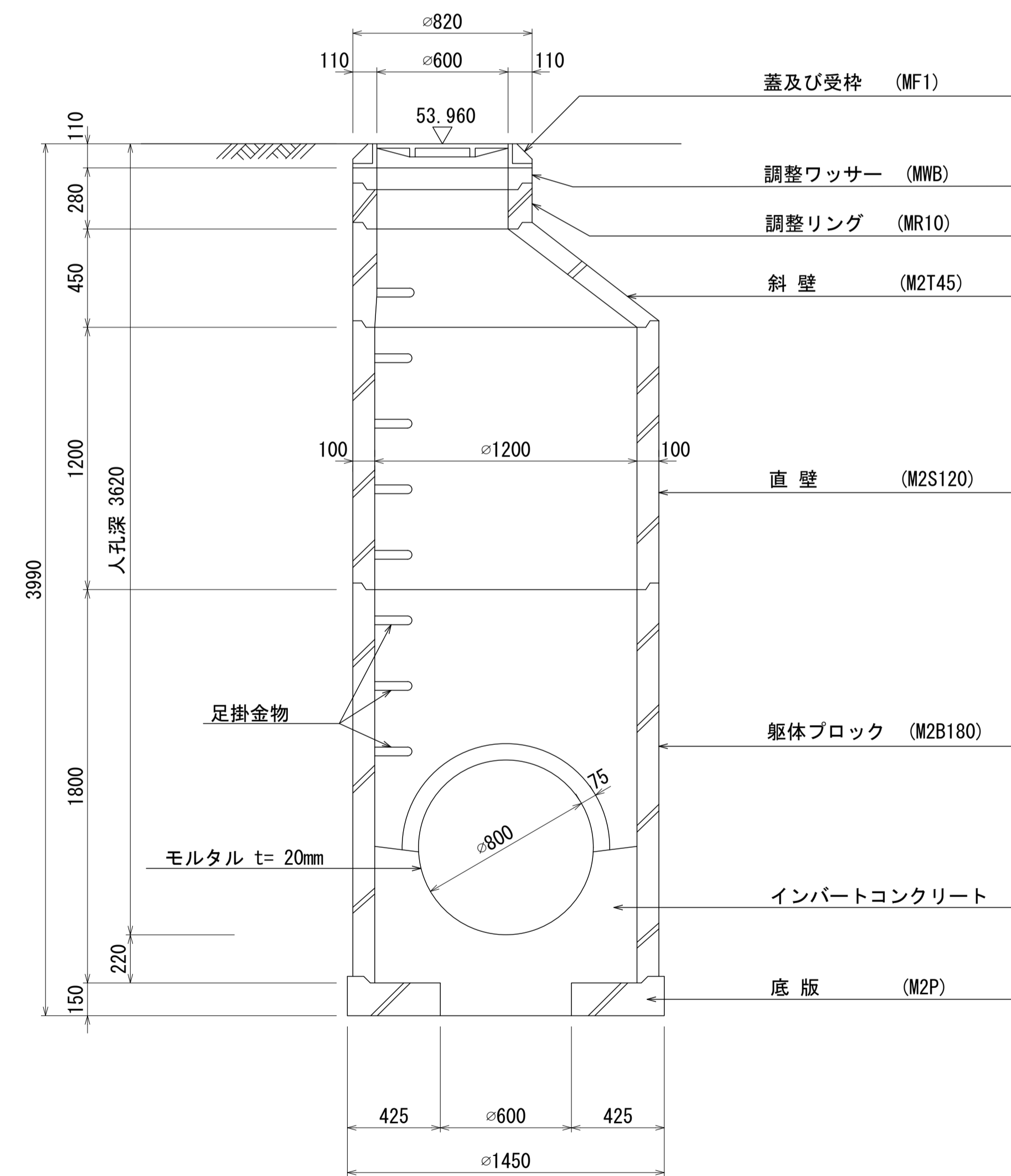
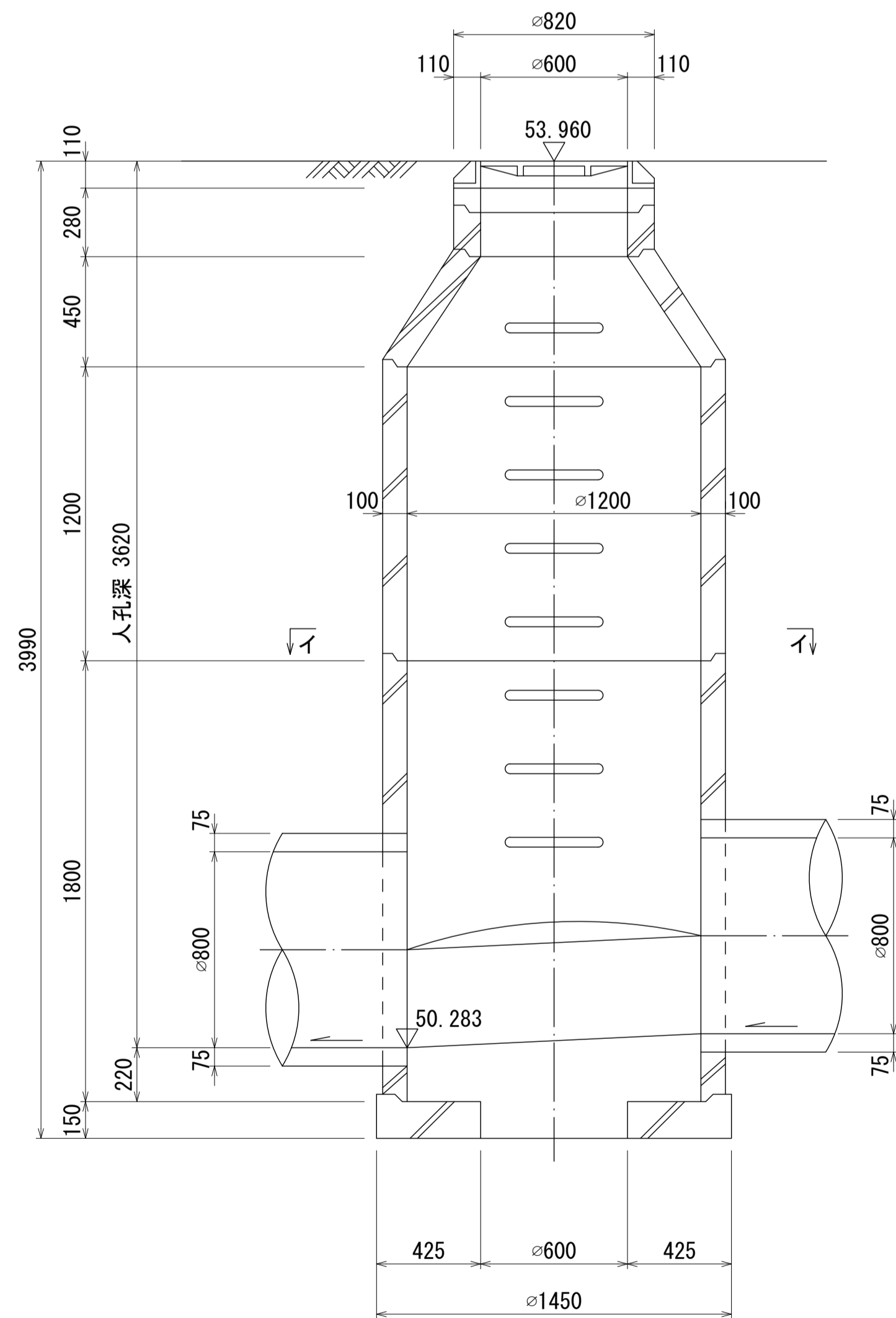
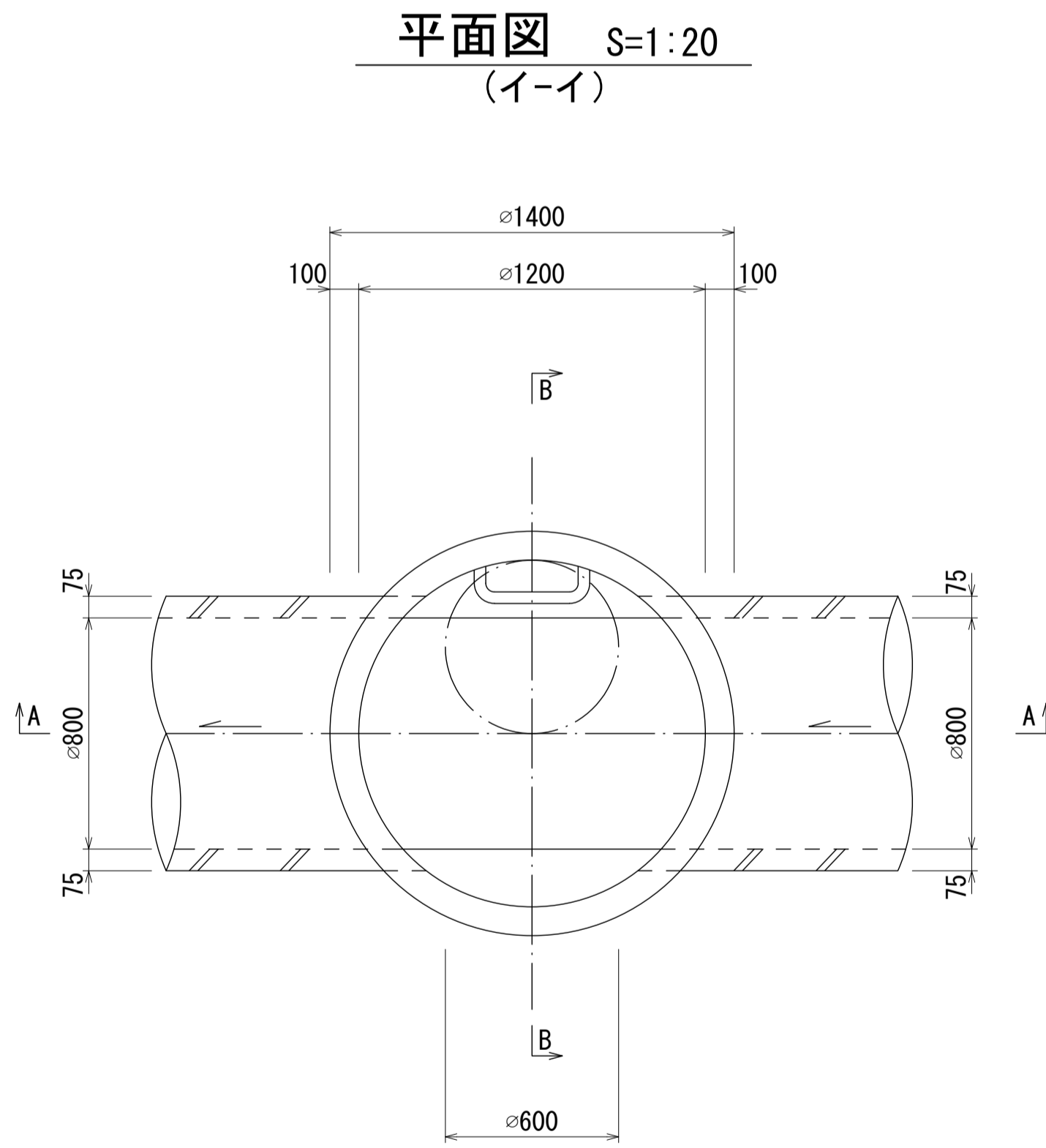
人孔蓋中心座標

X= -54947.746
Y= -45260.533

a= 2.00
b= 11.71
c= 29.95

A - A 断面図 S=1:20

B - B 断面図 S=1:20



人孔番号

M
3
-
3
1
3

詳細図
作成
年月

平成
元年
3月

調整
年月

平成
年
月

ページ

88

相模川流域下水道台帳

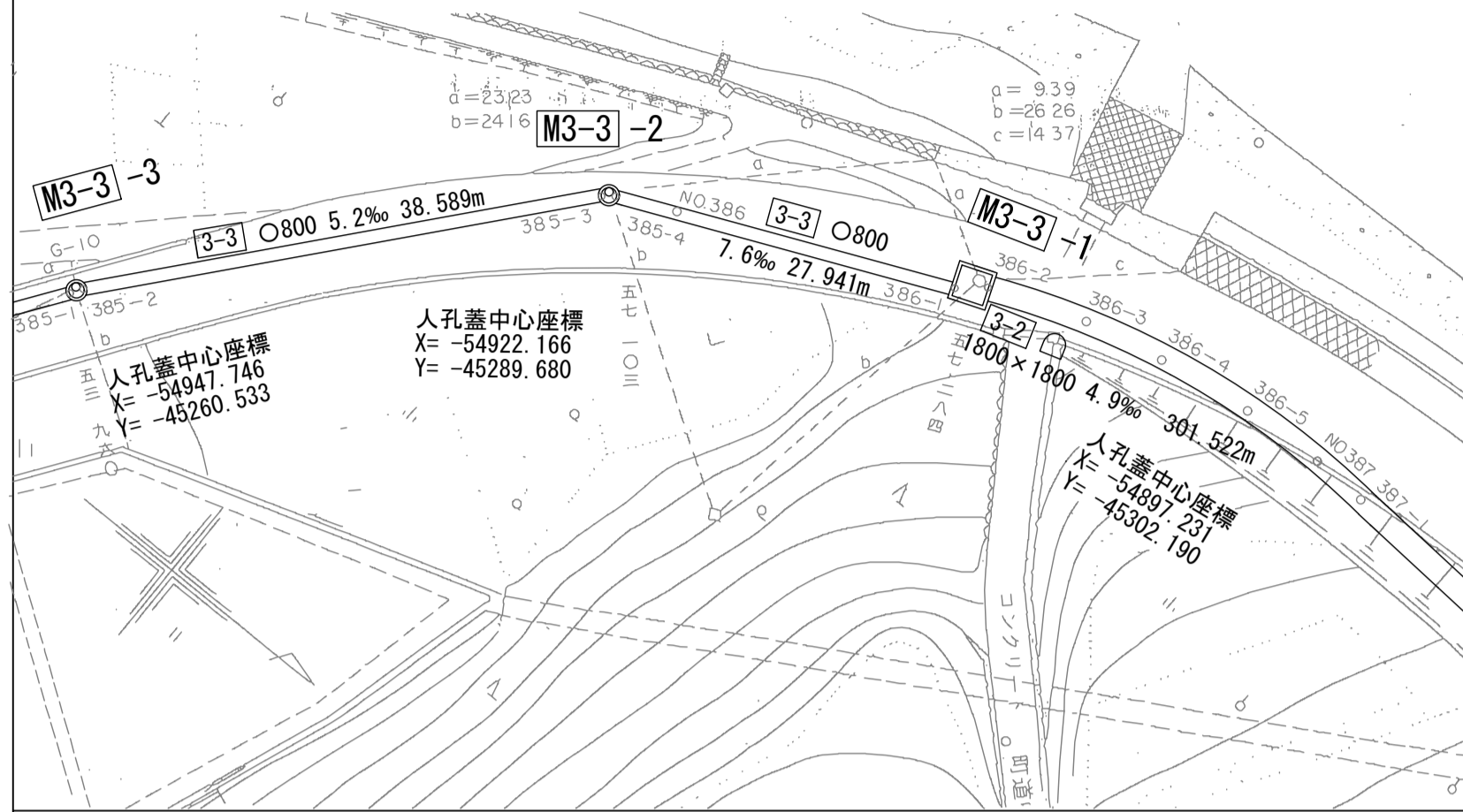
中間マンホール詳細図

(図面番号 163)

幹線名 右岸幹線

財産区分コード	大分類	中分類	小分類	整理番号
GA	管きょ施設	人孔	第3-2工区	69

付近見取図 S=1:500 (施設平面図No.75)



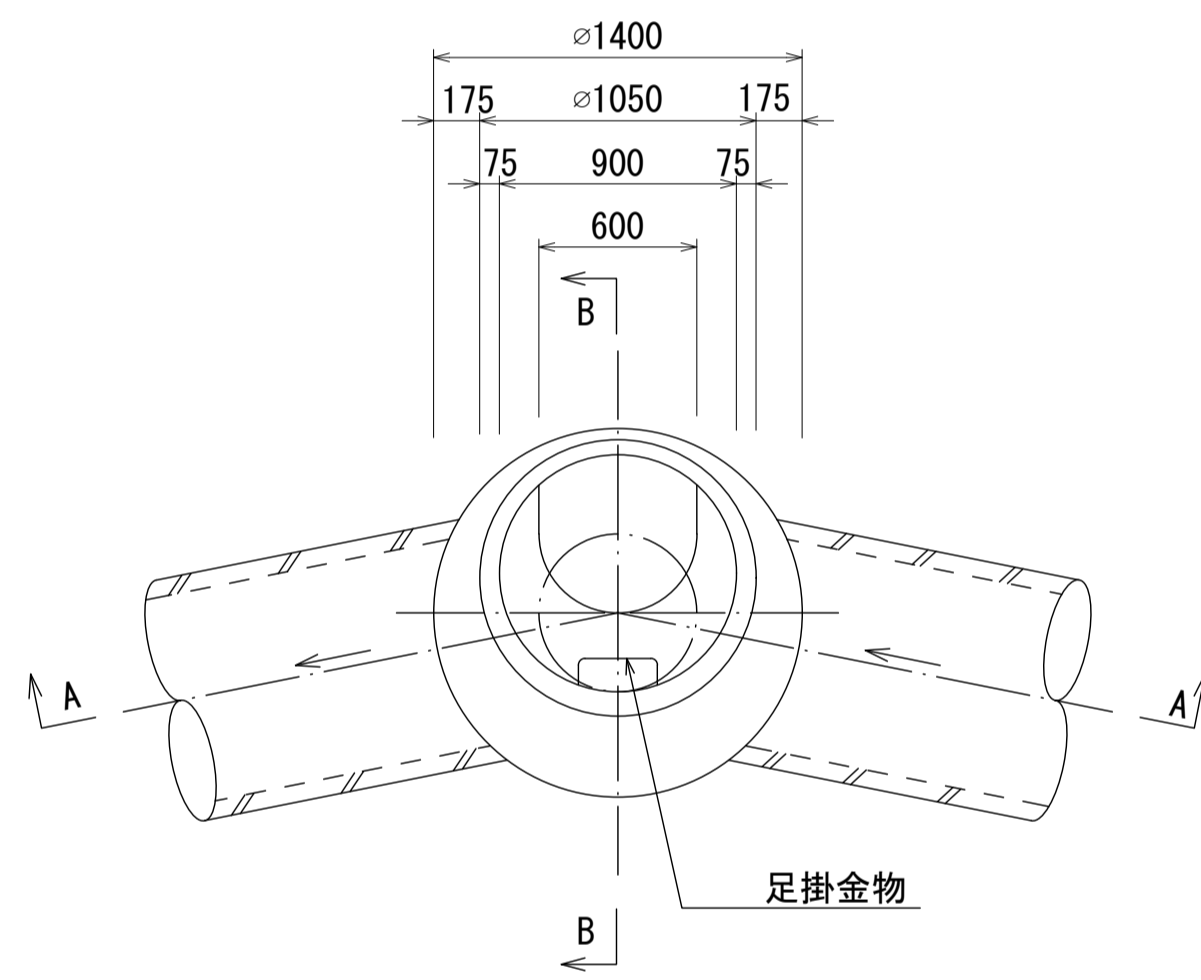
人孔蓋中心座標
 X= -54922.166
 Y= -45289.680

A - A 断面図 S=1:30

B - B 断面図 S=1:30

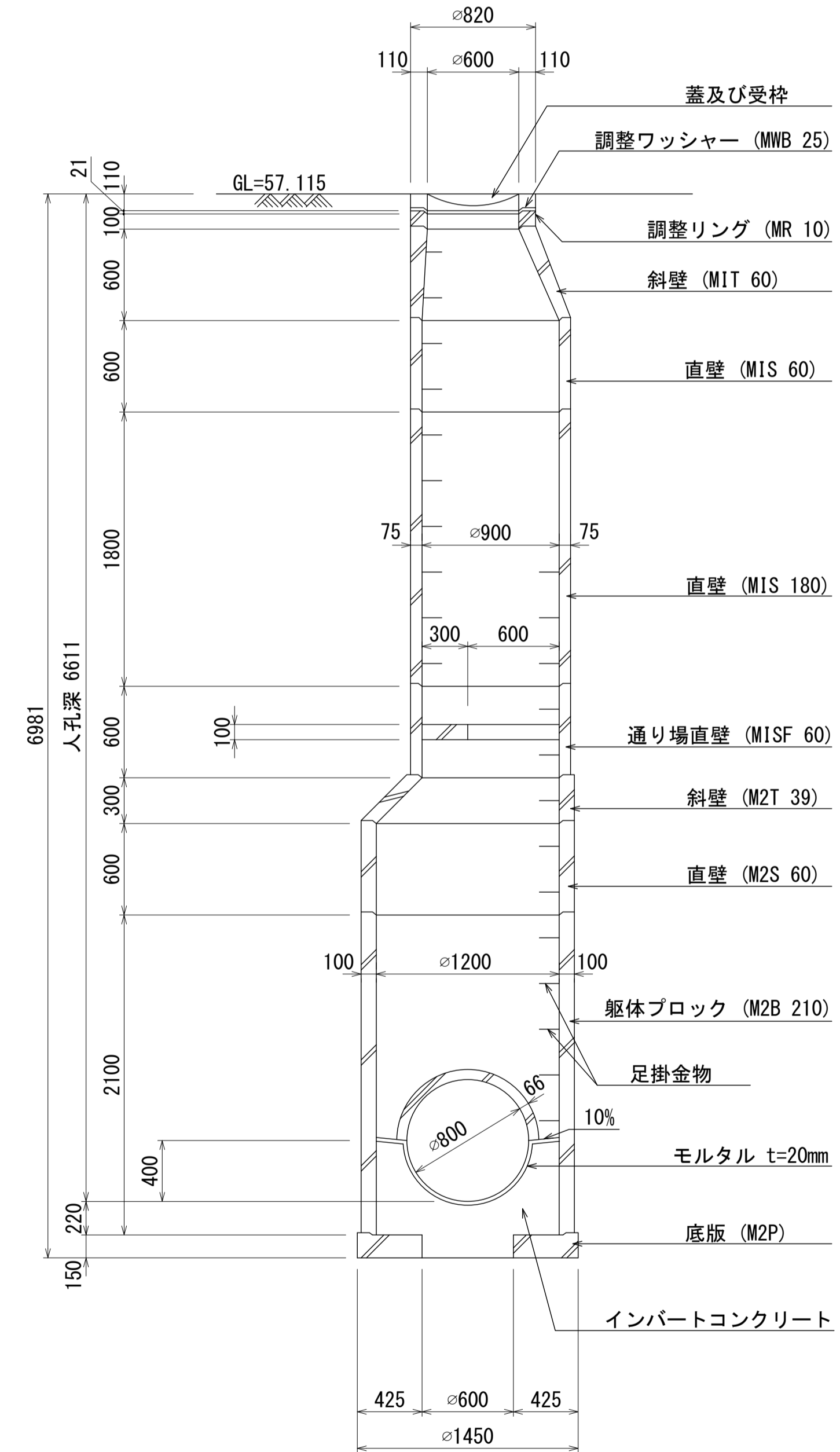
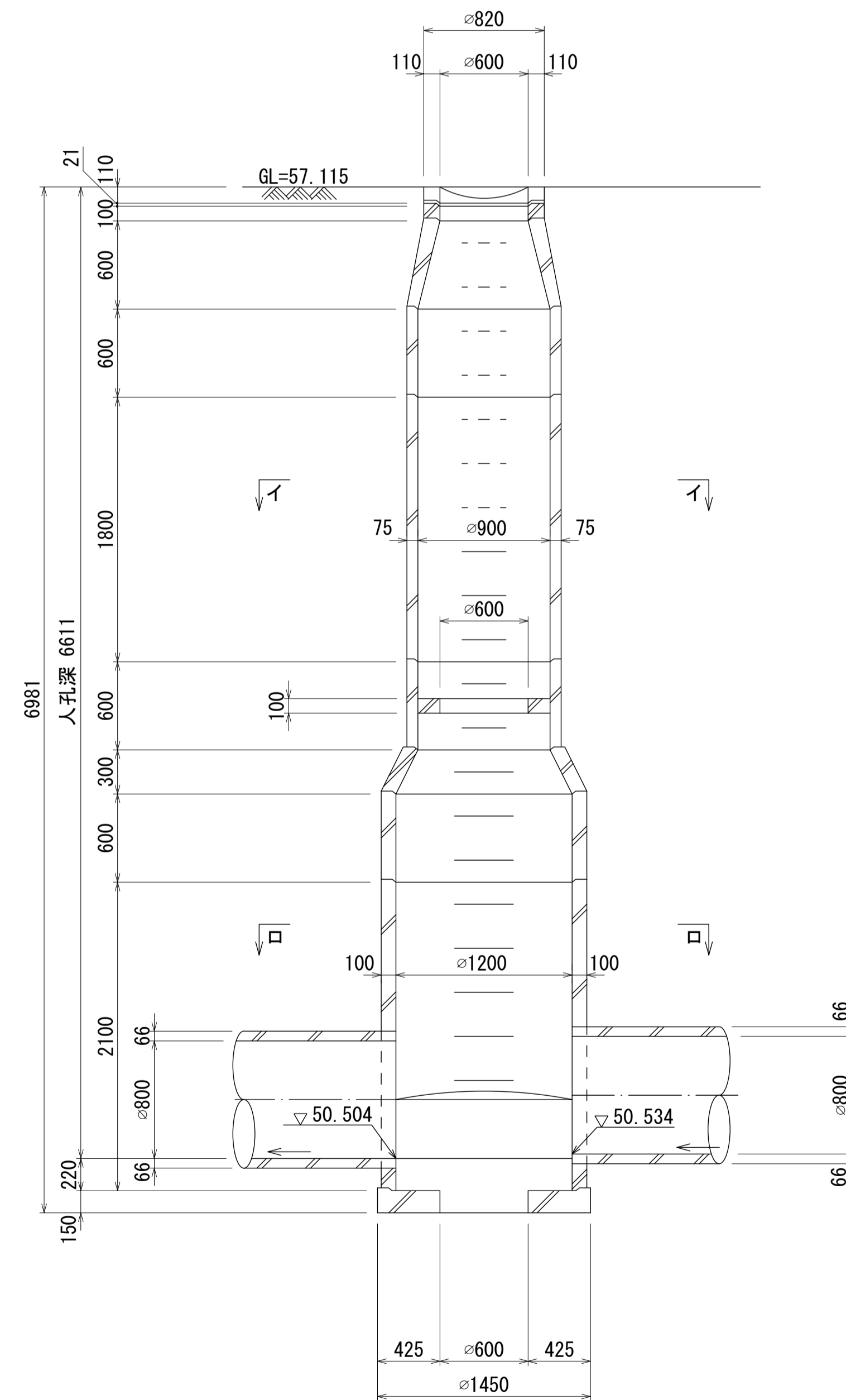
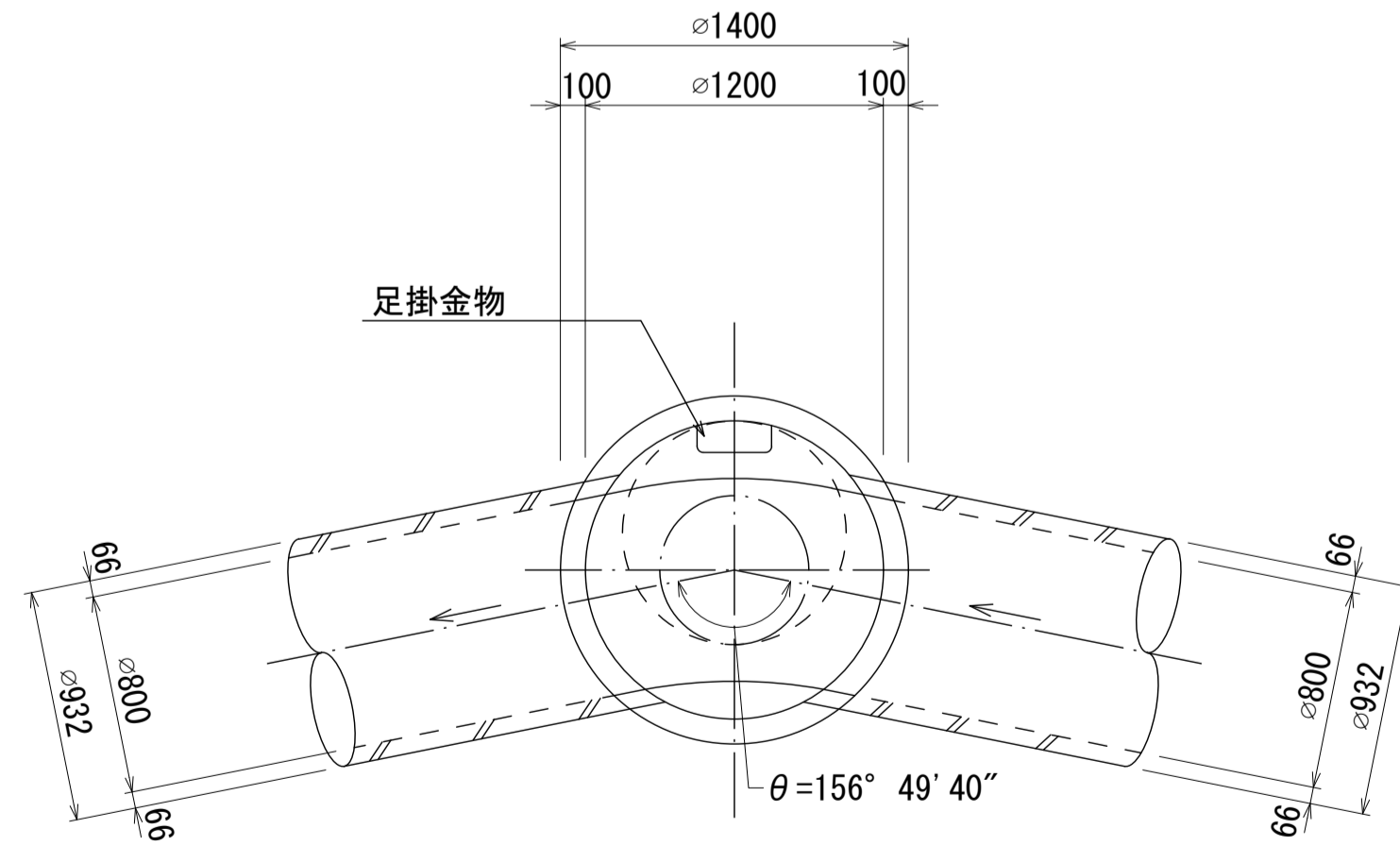
平面図 S=1:30

(イ-イ)



平面図 S=1:30

(ロ-ロ)



人孔番号

M
3
|
3
|
1
|
2

詳細図
作成
年月

平成
年
月

調整
年月

平成
2
年
3
月

ページ

16

相模川流域下水道台帳

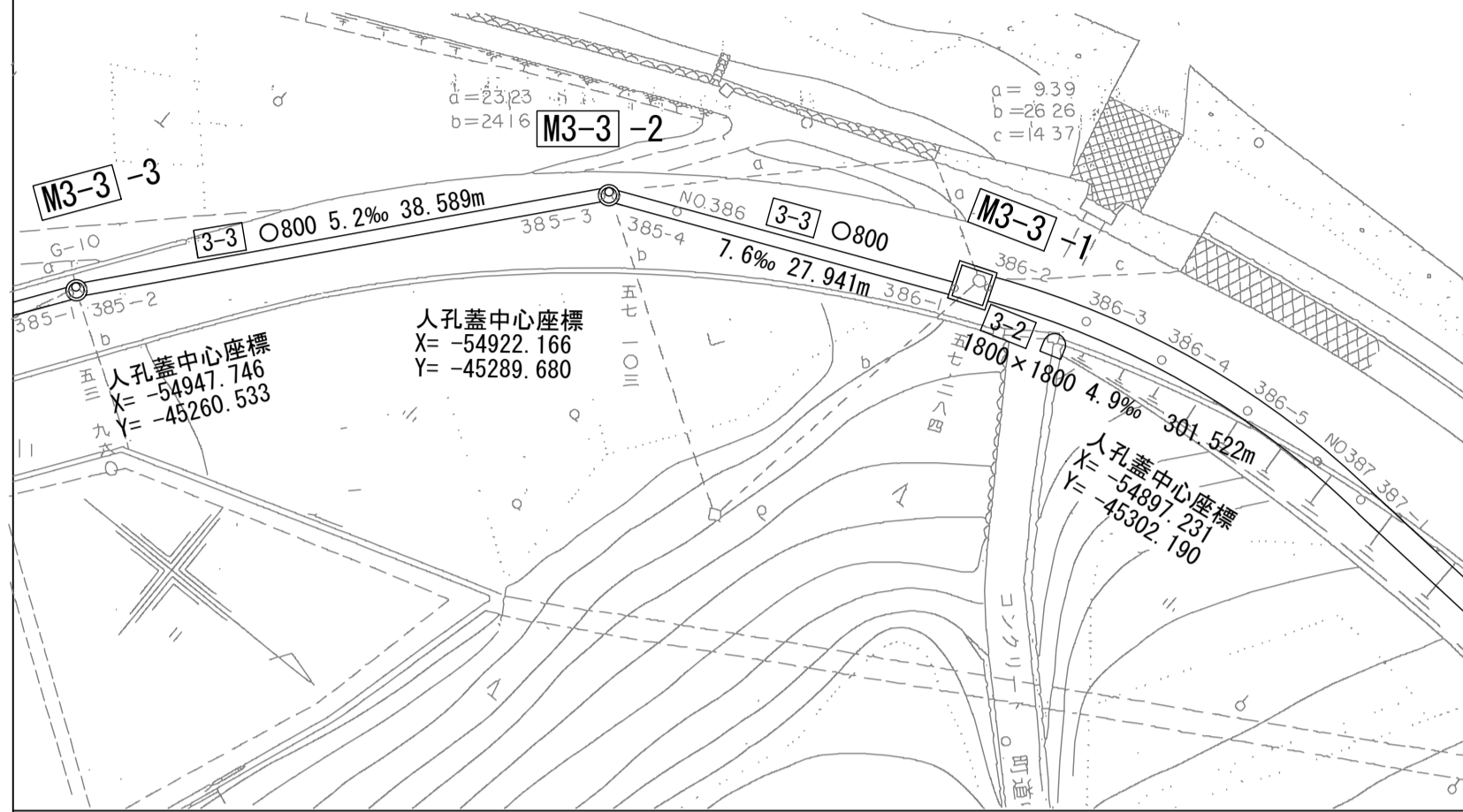
中間マンホール詳細図

(図面番号 164)

幹線名 右岸幹線

財産区分コード	大分類	中分類	小分類	整理番号
GA	管きょ施設	人孔	第3-2工区	69

付近見取図 S=1:500 (施設平面図No. 75)

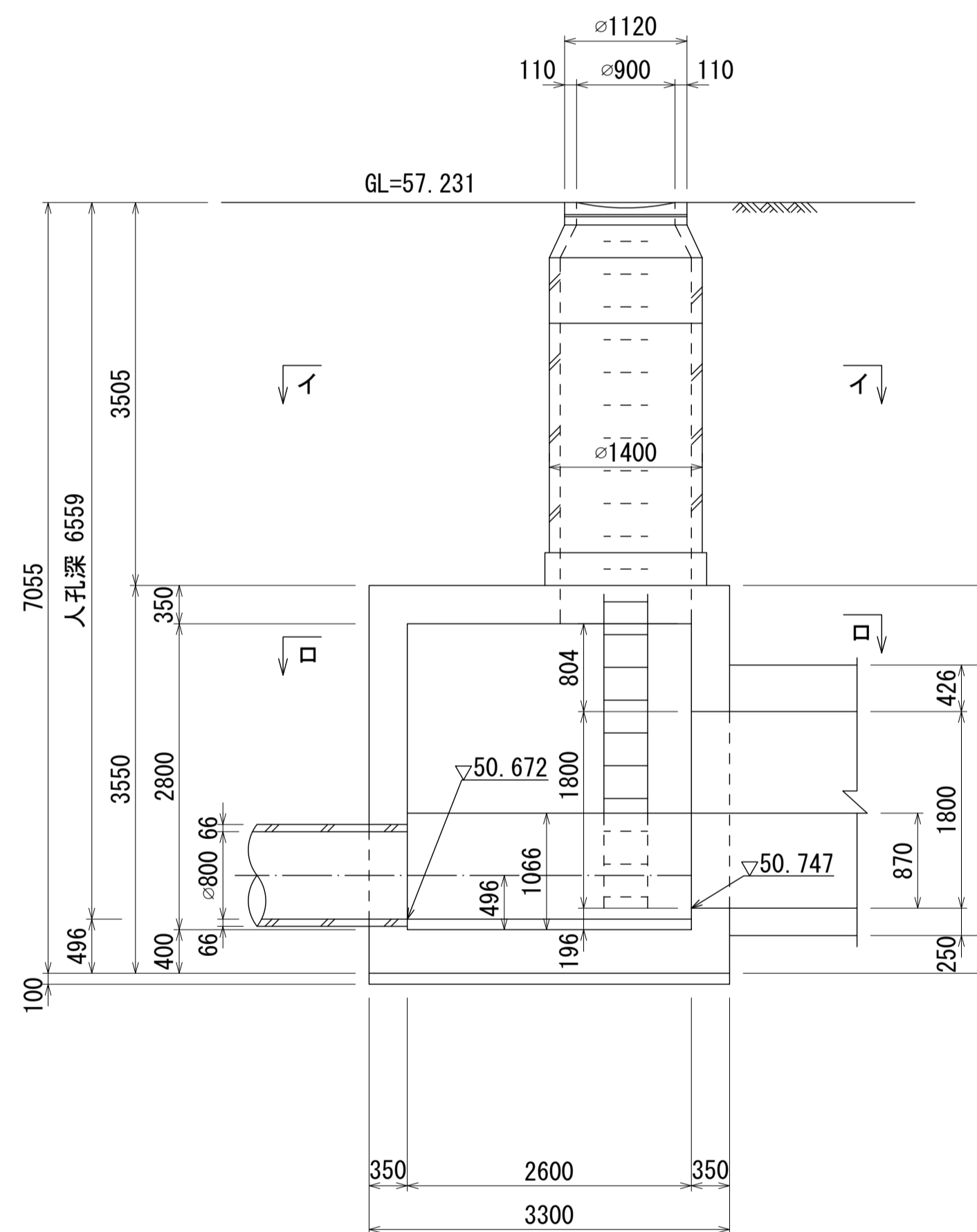


人孔蓋中心座標
X=-54897.231
Y=-45302.190

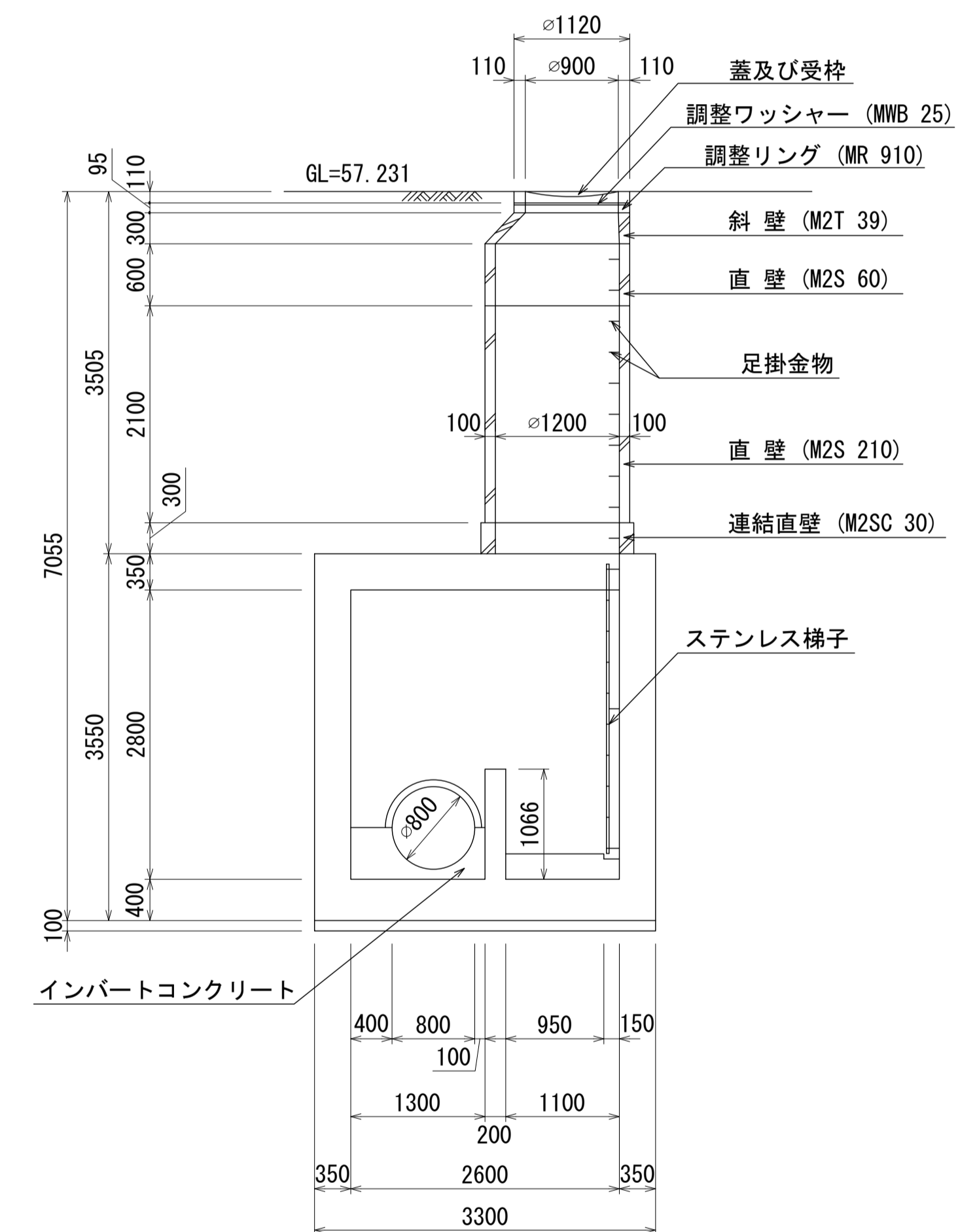
人孔番号

M
3
-
3
-
1

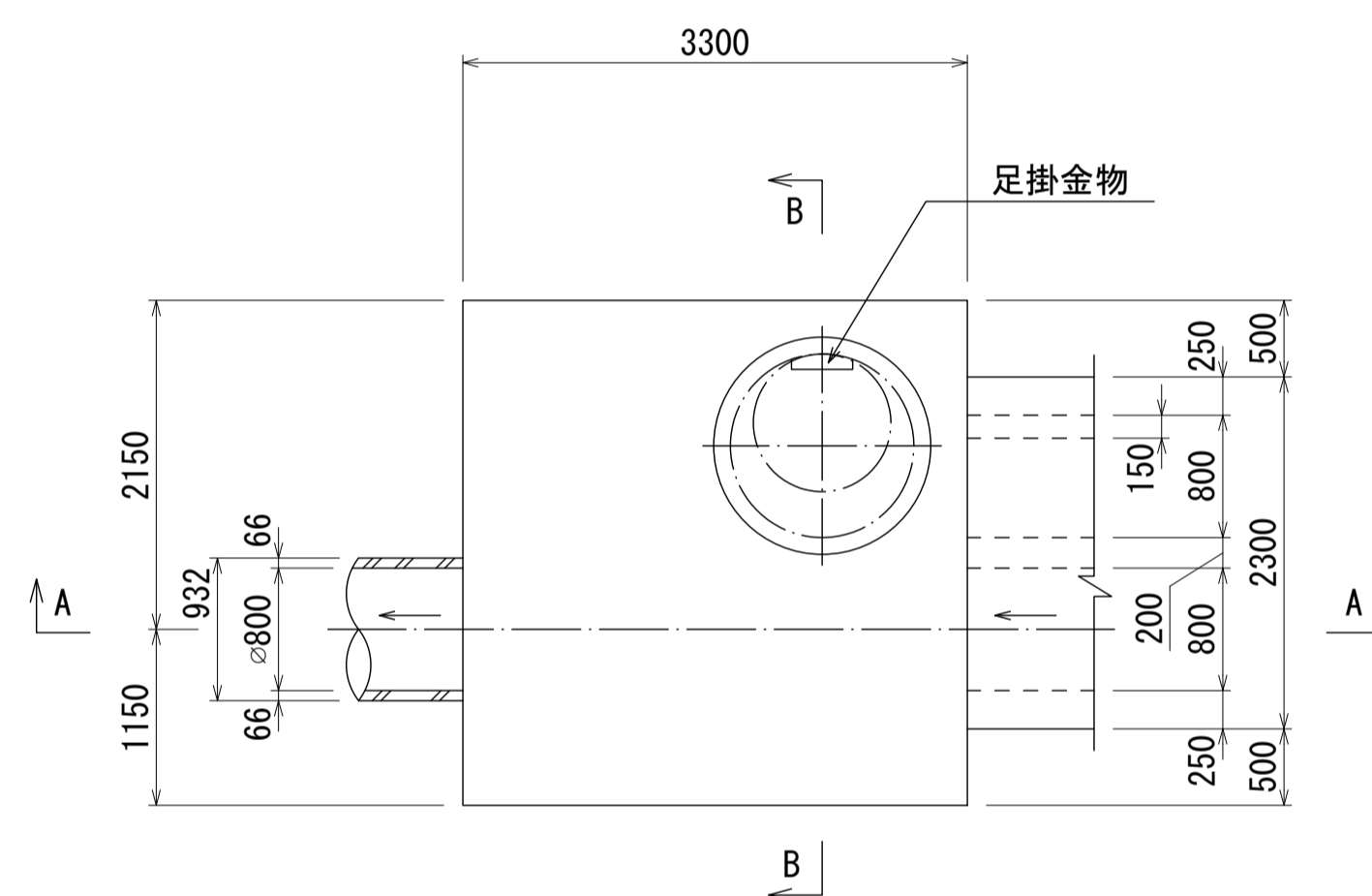
A-A 断面図 S=1:50



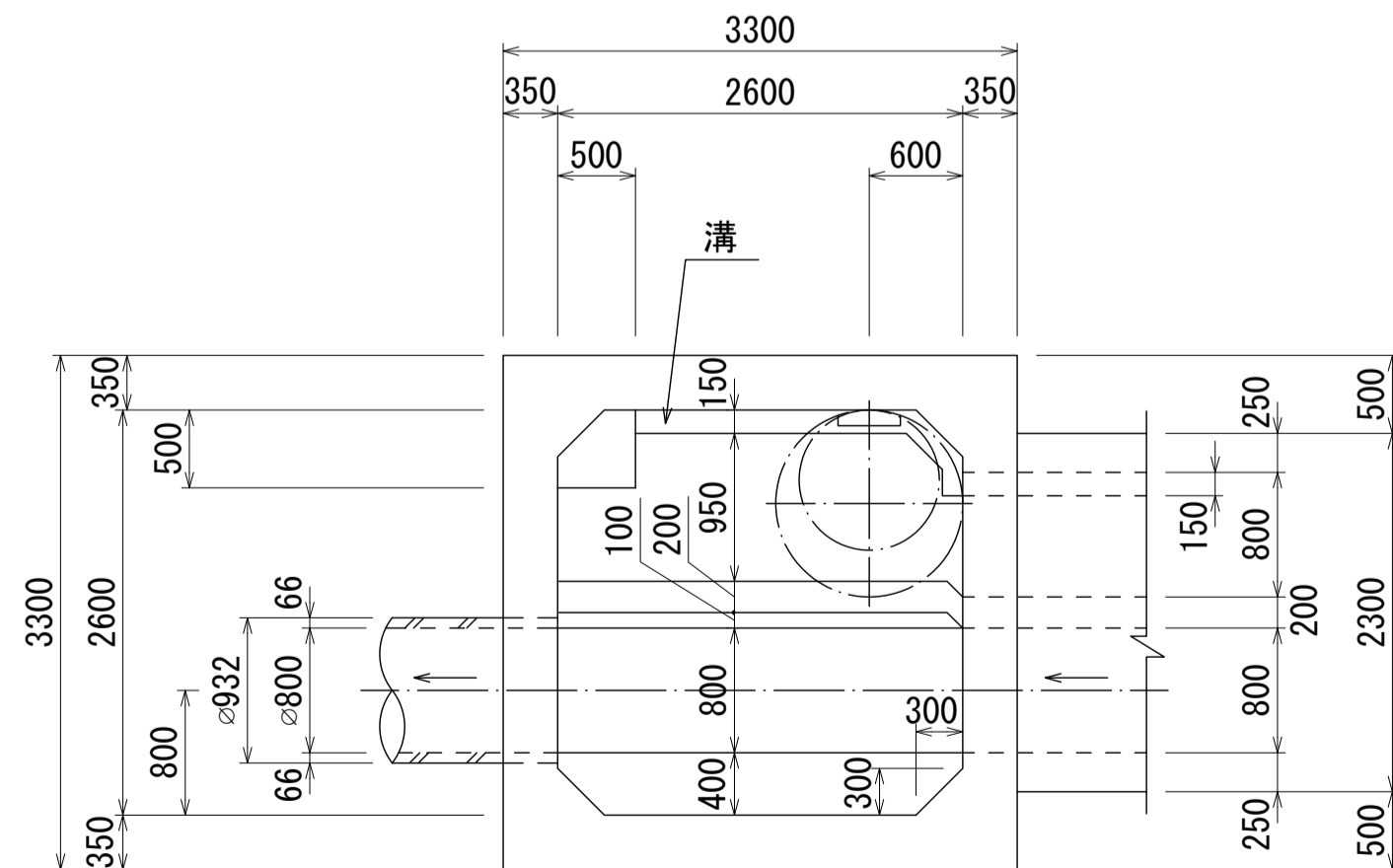
B-B 断面図 S=1:50



平面図 S=1:50
(イ-イ)



平面図 S=1:50
(ロ-ロ)



詳細図
作成
年月

平成
年
月

調
整
年
月

平成
2
年
3
月

ページ

17

相模川流域下水道台帳

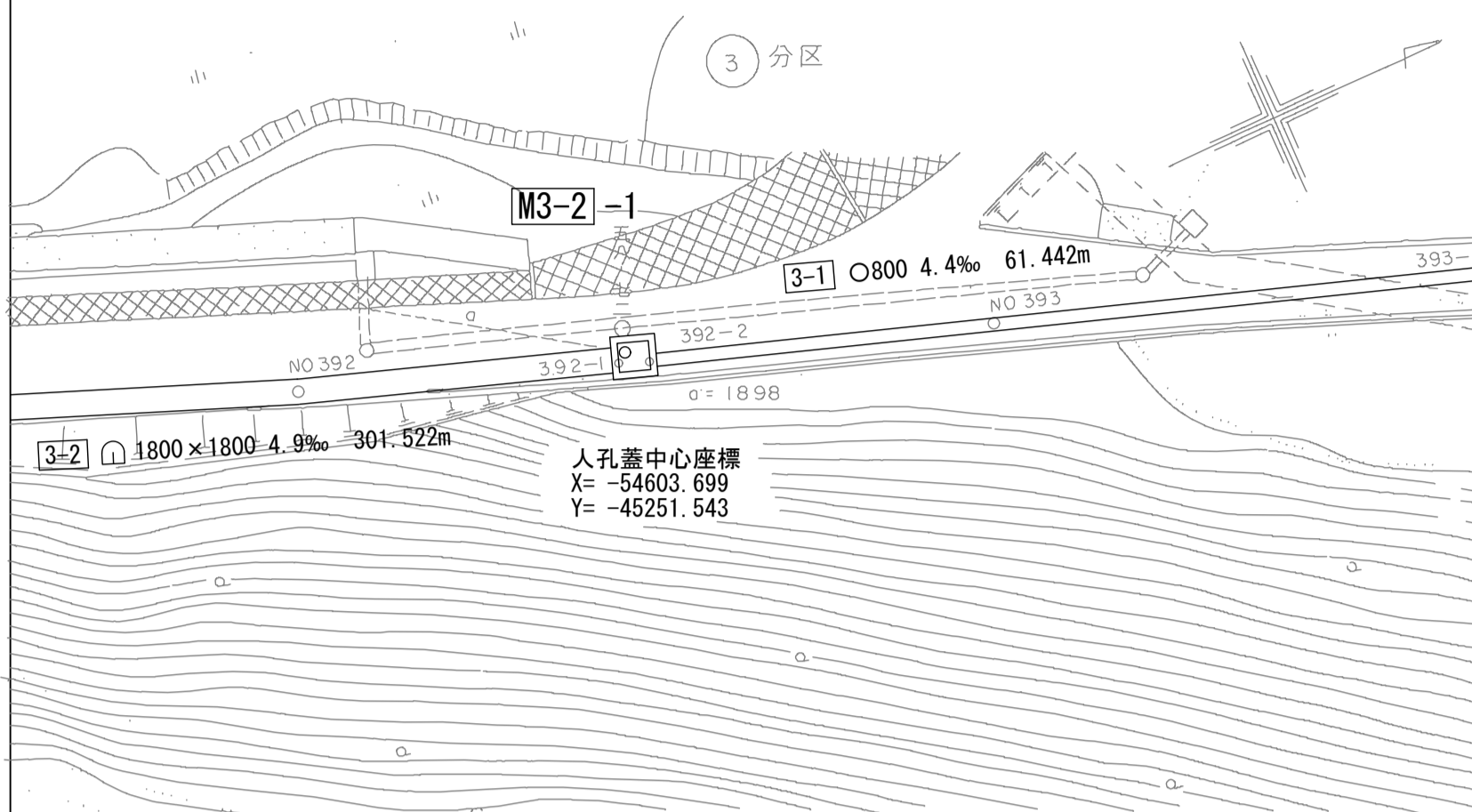
中間マンホール詳細図

(図面番号 165)

幹線名 右岸幹線

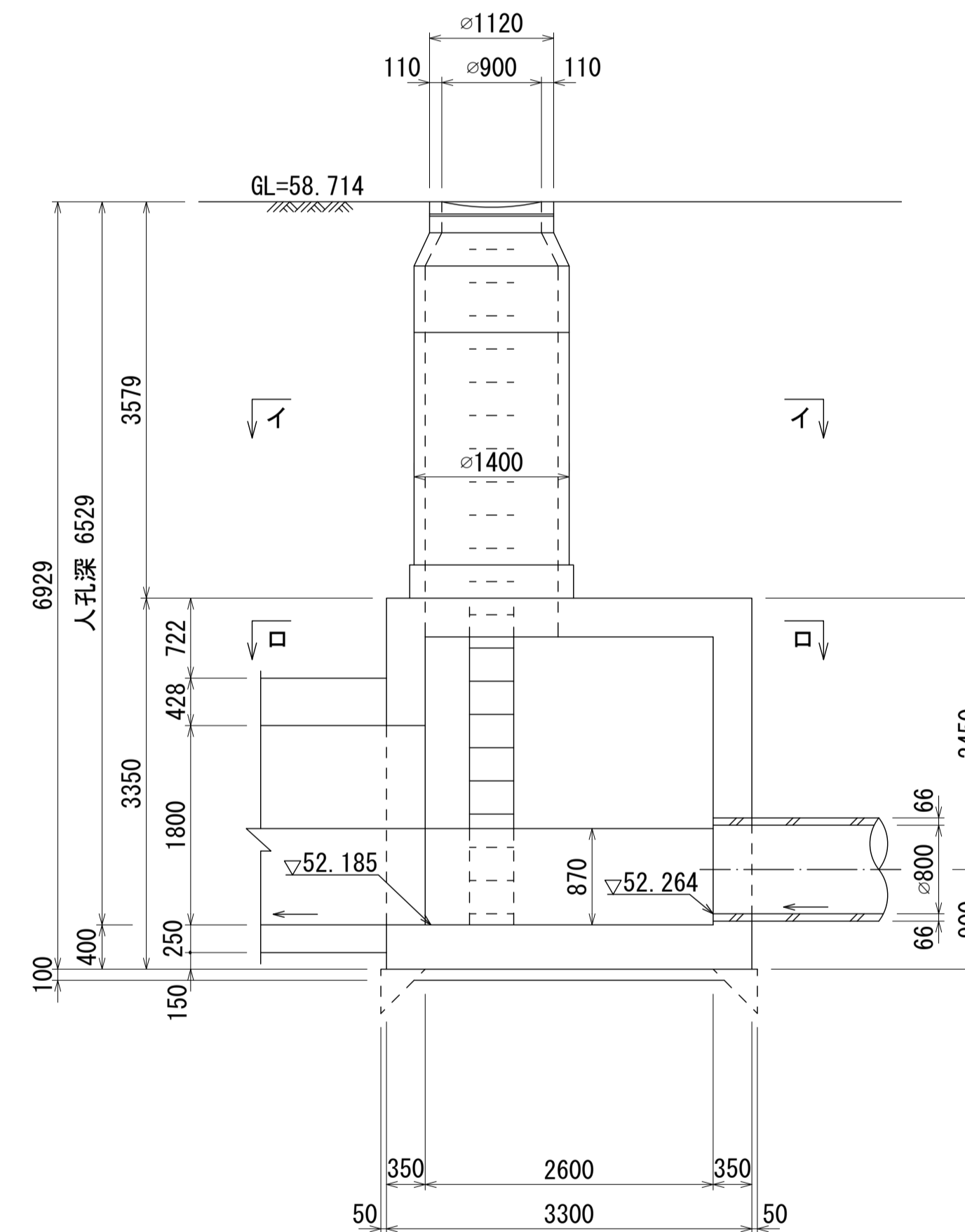
財産区分コード	大分類	中分類	小分類	整理番号
GA	管きょ施設	人孔	第3-2工区	69

付近見取図 S=1:500 (施設平面図No. 76)

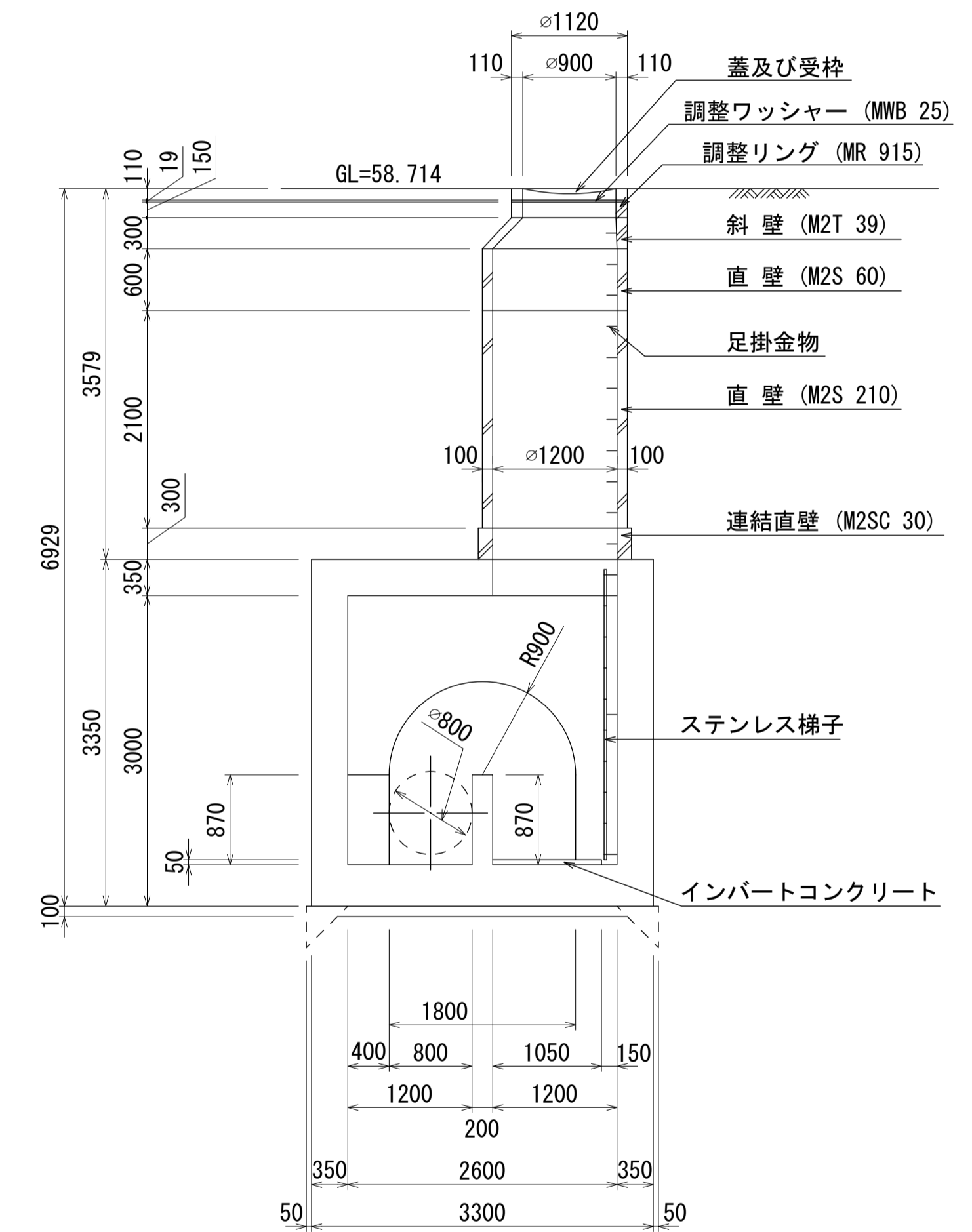


人孔蓋中心座標
X=-54603.699
Y=-45251.543

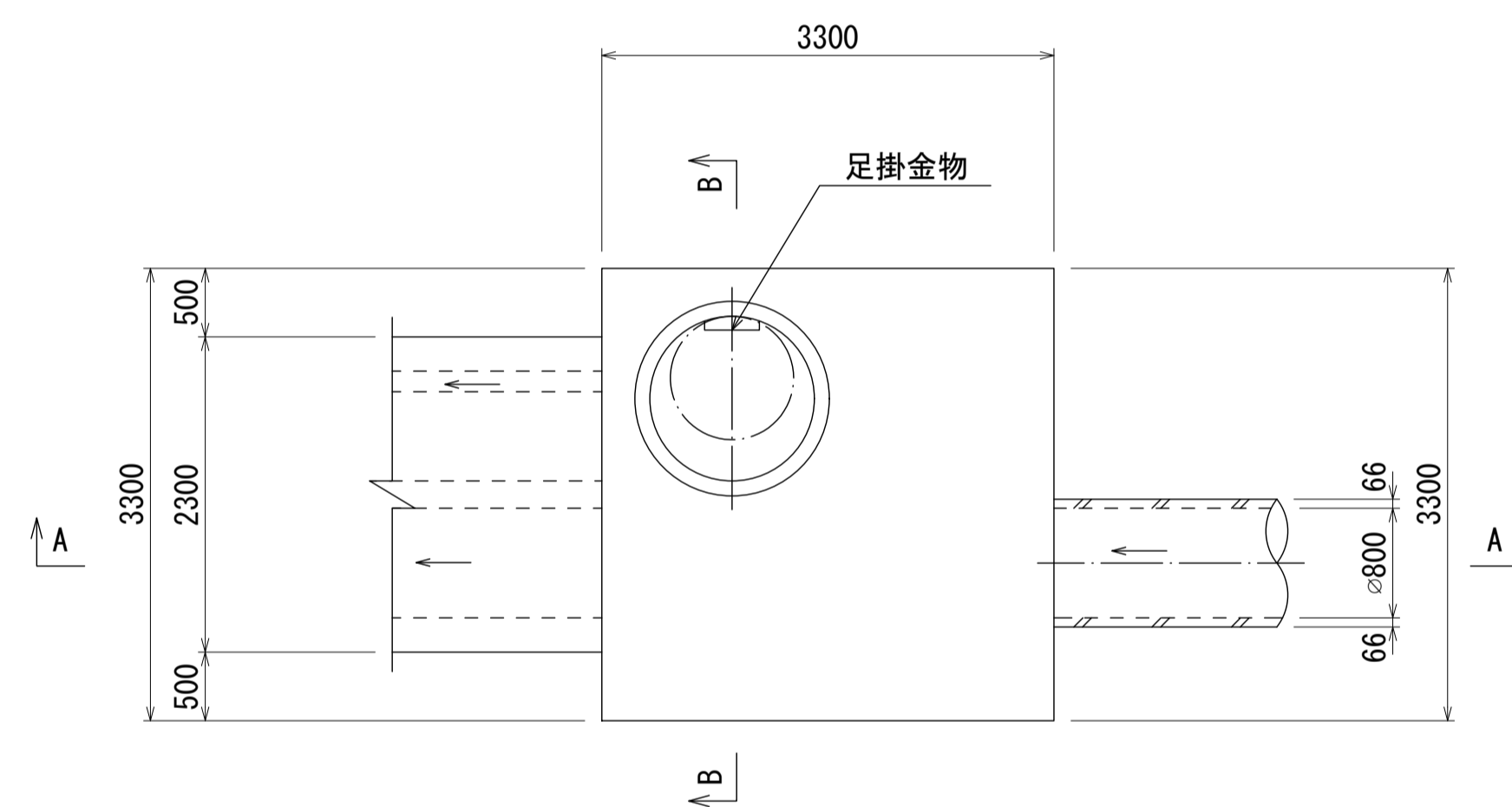
A-A 断面図 S=1:50



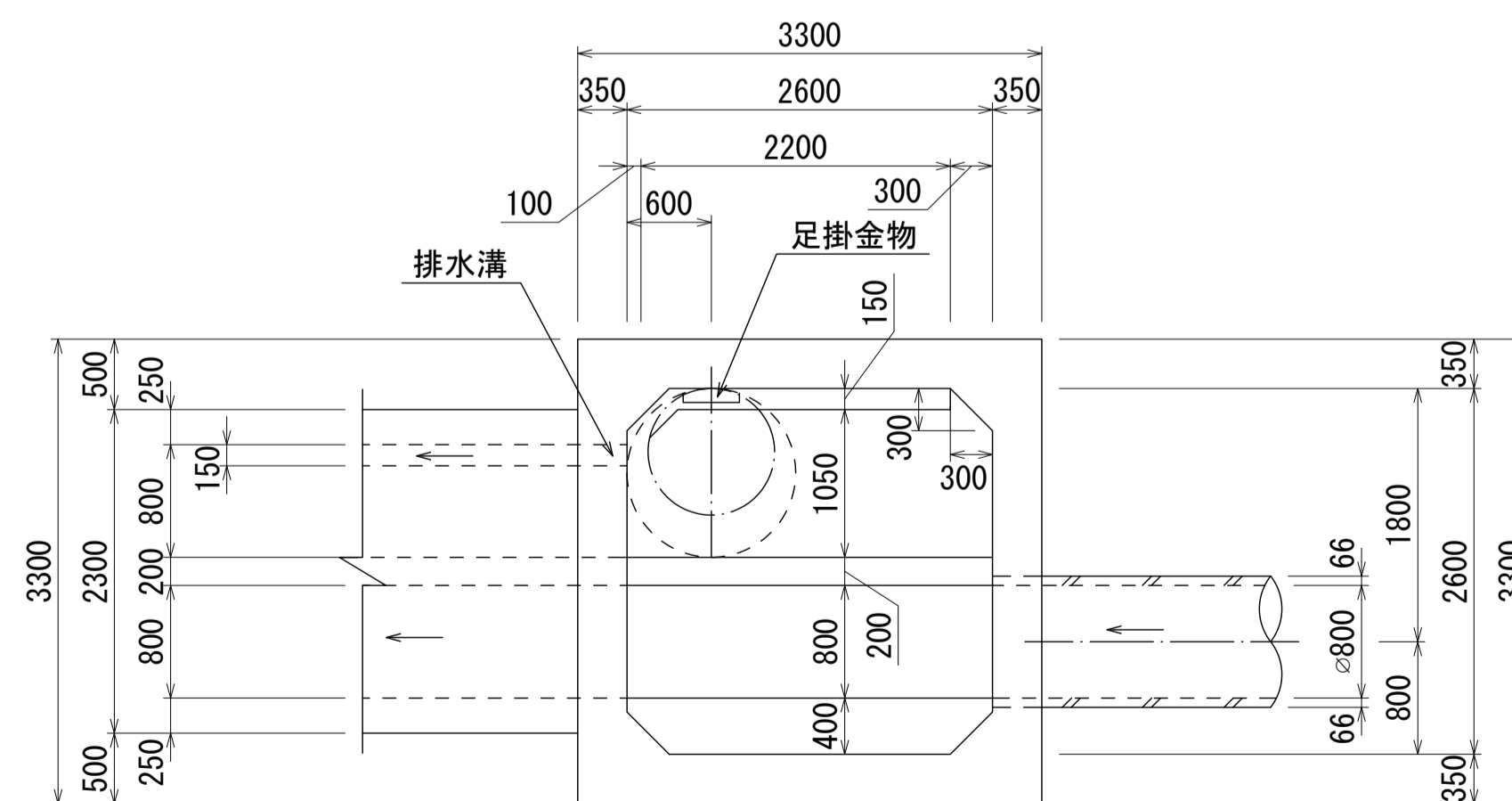
B-B 断面図 S=1:50



平面図 S=1:50



平面図 S=1:50



人孔番号

M
3
|
2
|
1

詳細図
作成
年月

平成
年
月

調整
年月

平成
2
年
3
月

ページ

18

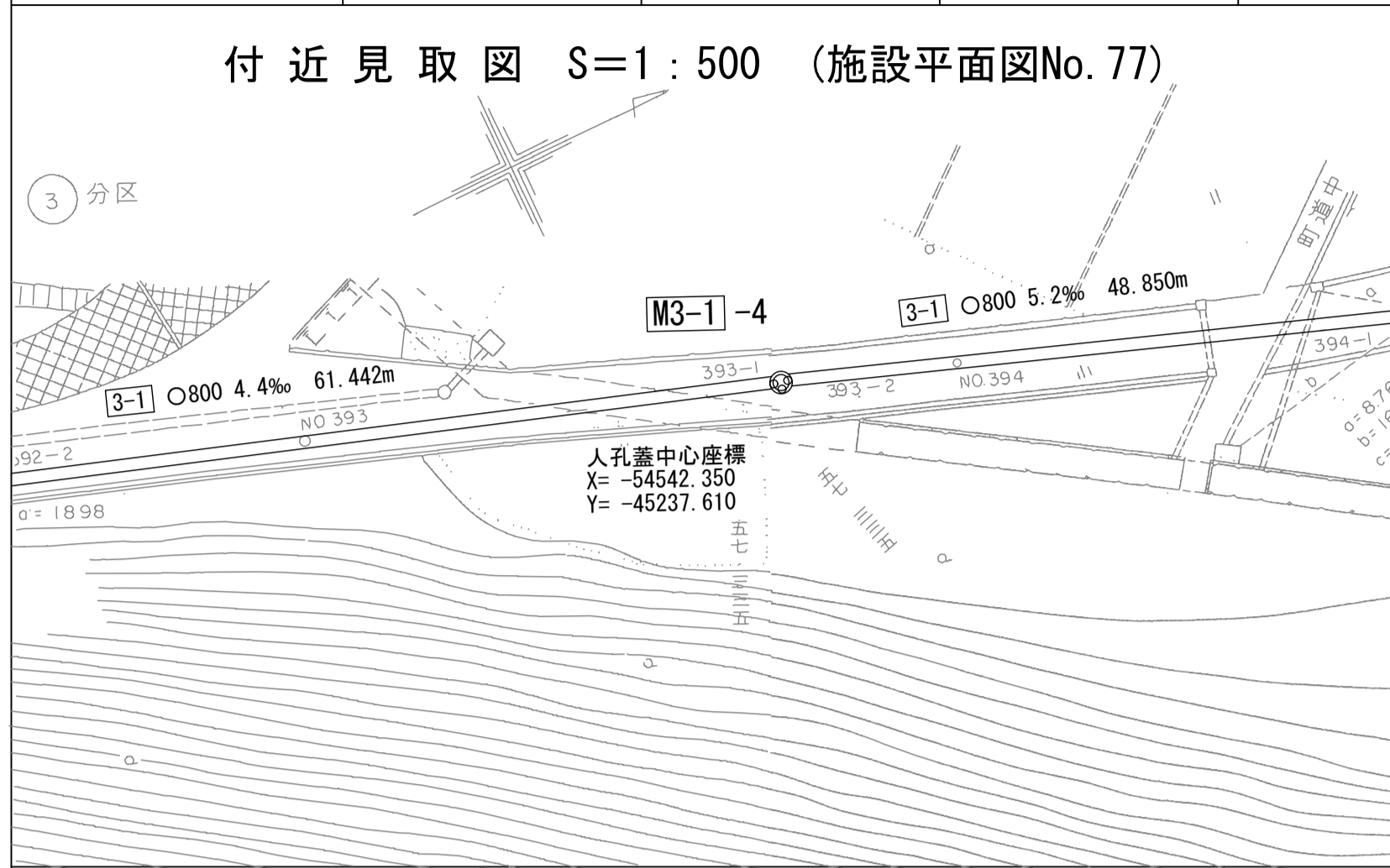
相模川流域下水道台帳

中間マンホール詳細図

(図面番号 166)

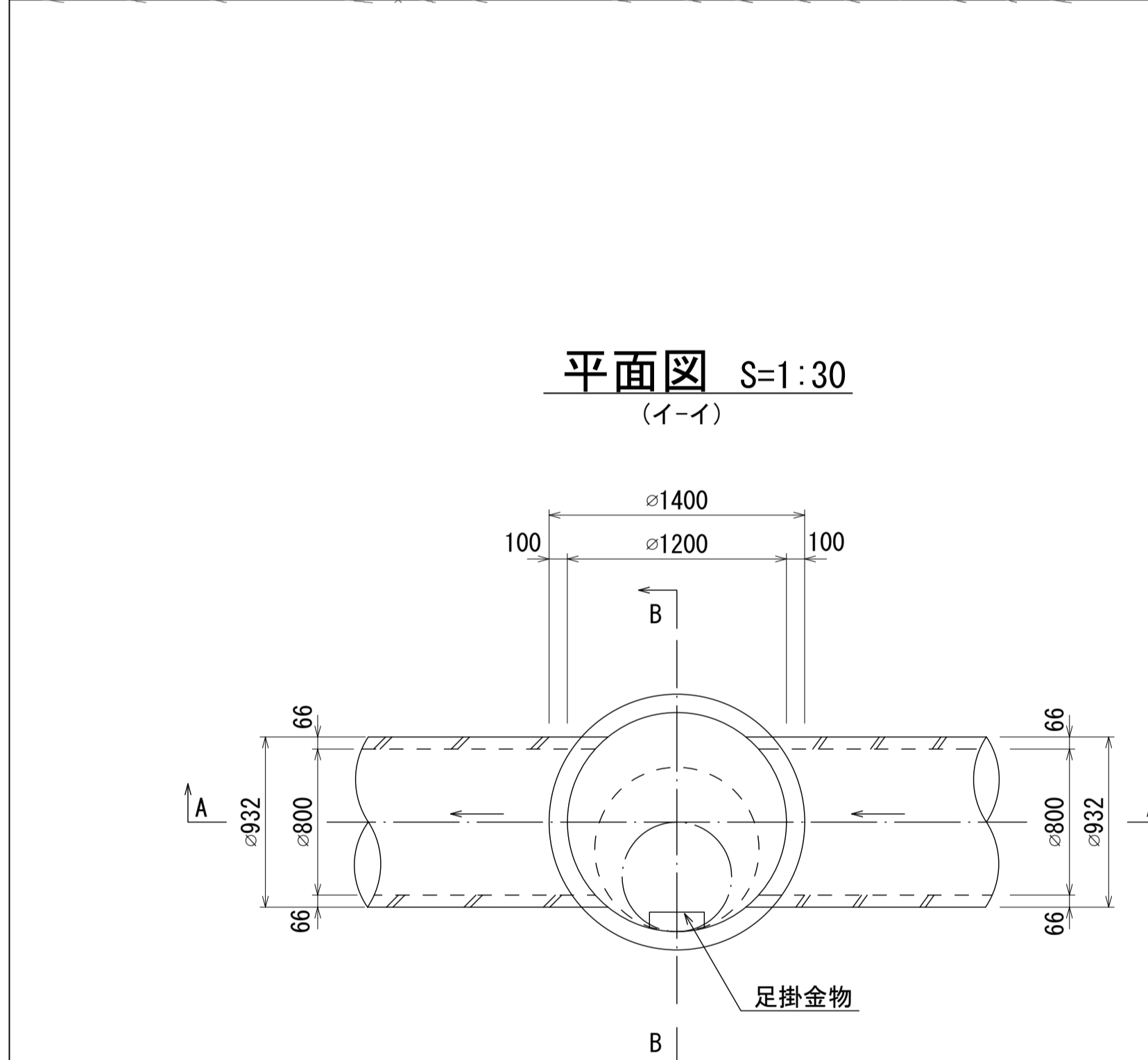
幹線名 右岸幹線

財産区分コード	大分類	中分類	小分類	整理番号
GA	管きょ施設	人孔	第3-1工区	70

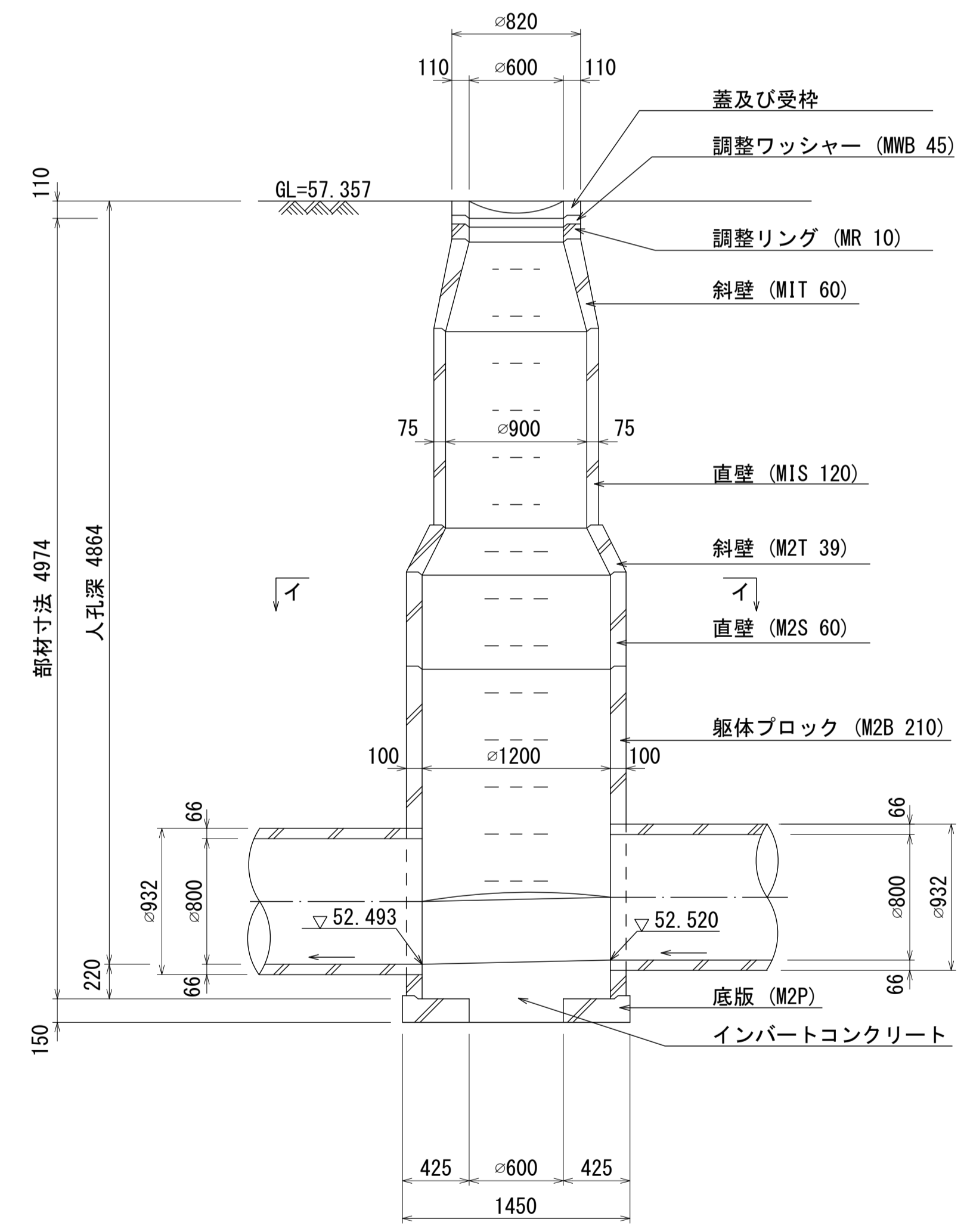


人孔蓋中心座標
X=-54542.350
Y=-45237.610

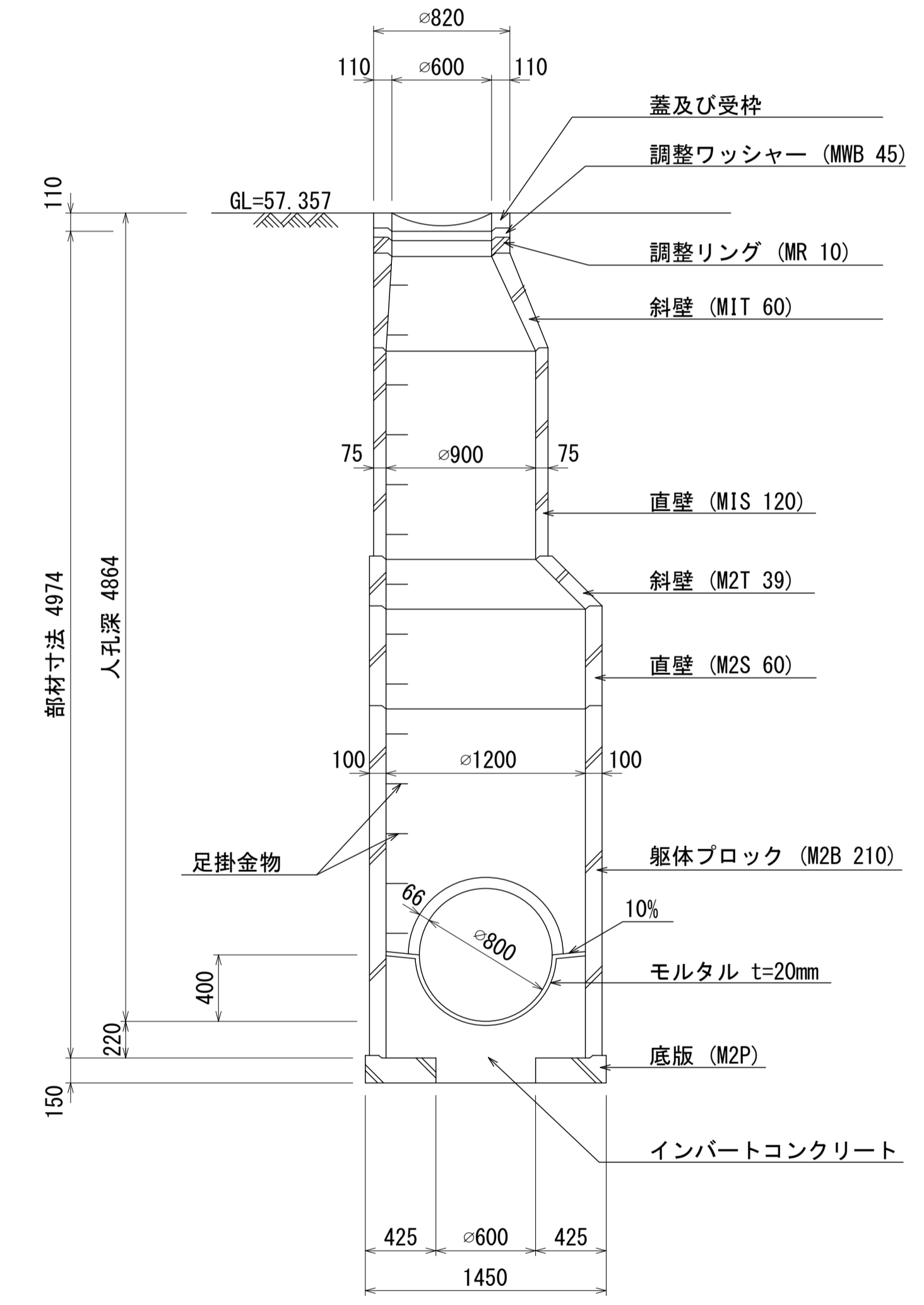
人孔番号
M3-1-4



A - A 断面図 S=1:30



B - B 断面図 S=1:30



詳細図 作成 年月
平成 2 年 3 月
調 整 年 月
平成 2 年 3 月
ペー ジ
19