

相模川流域下水道台帳

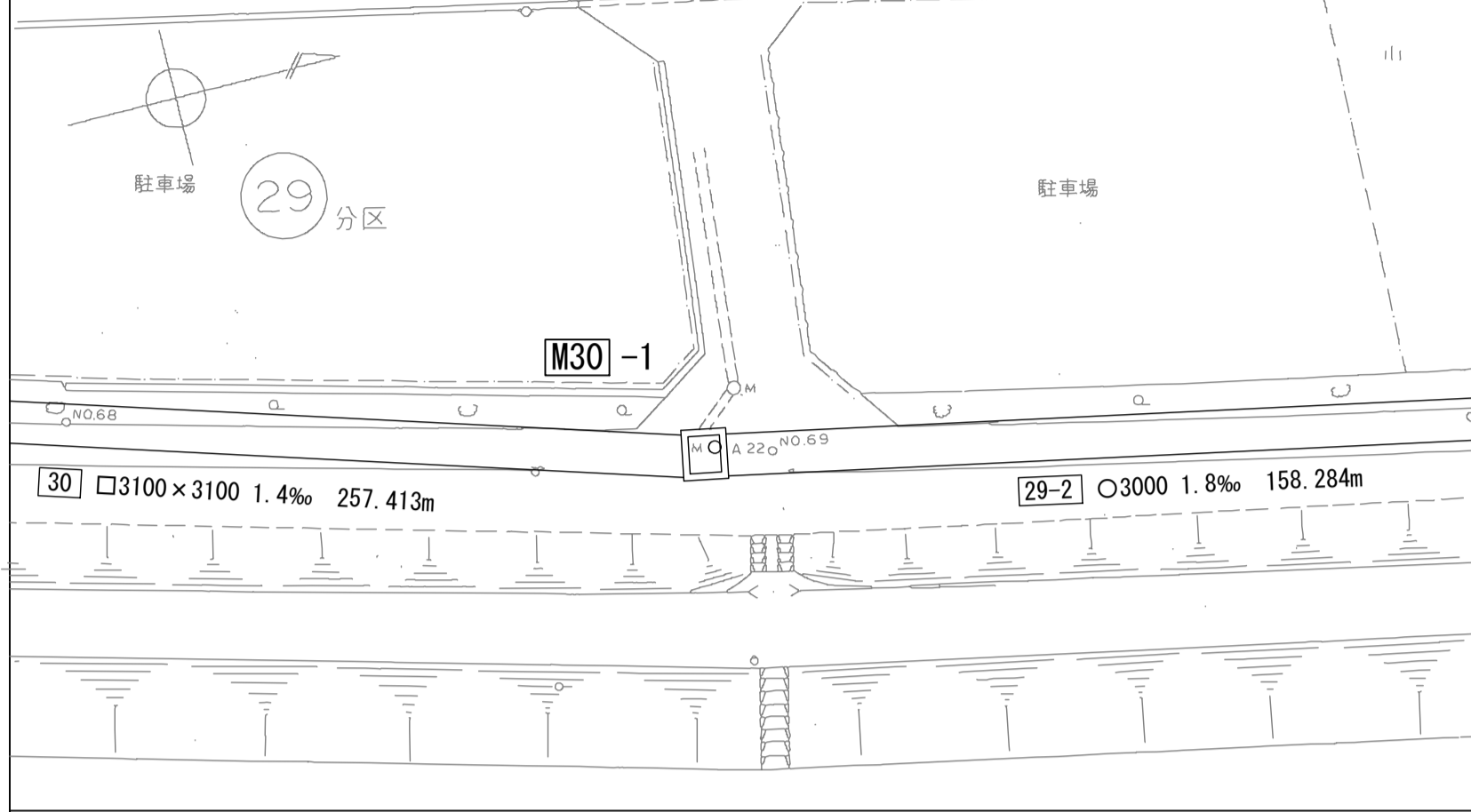
流入マンホール詳細図

(図面番号 026)

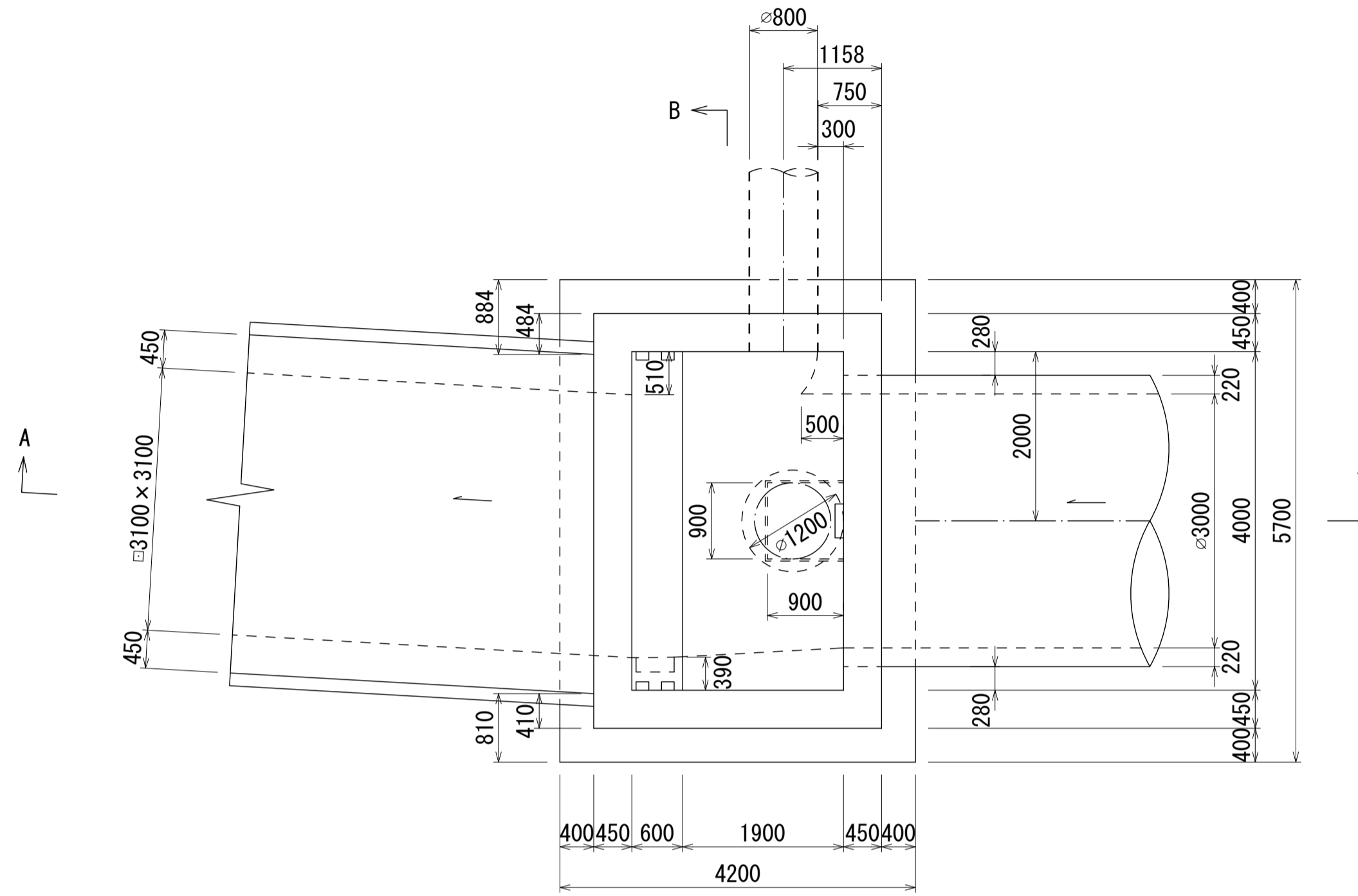
幹線名 右岸幹線

財産区分コード	大分類	中分類	小分類	整理番号
GA	管きょ施設	人孔	第5-2工区	13

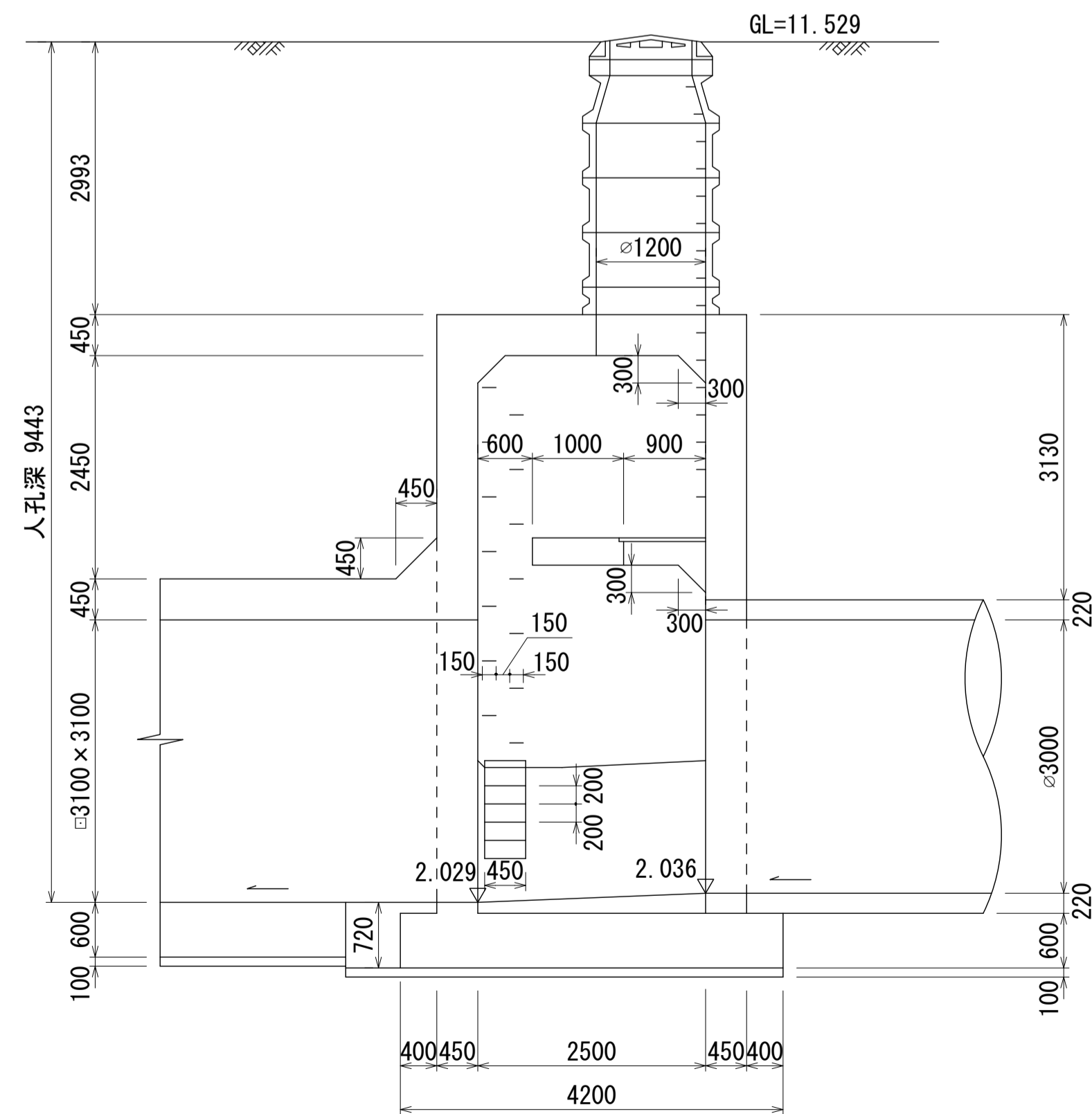
付近見取図 S=1:500 (施設平面図No.13)



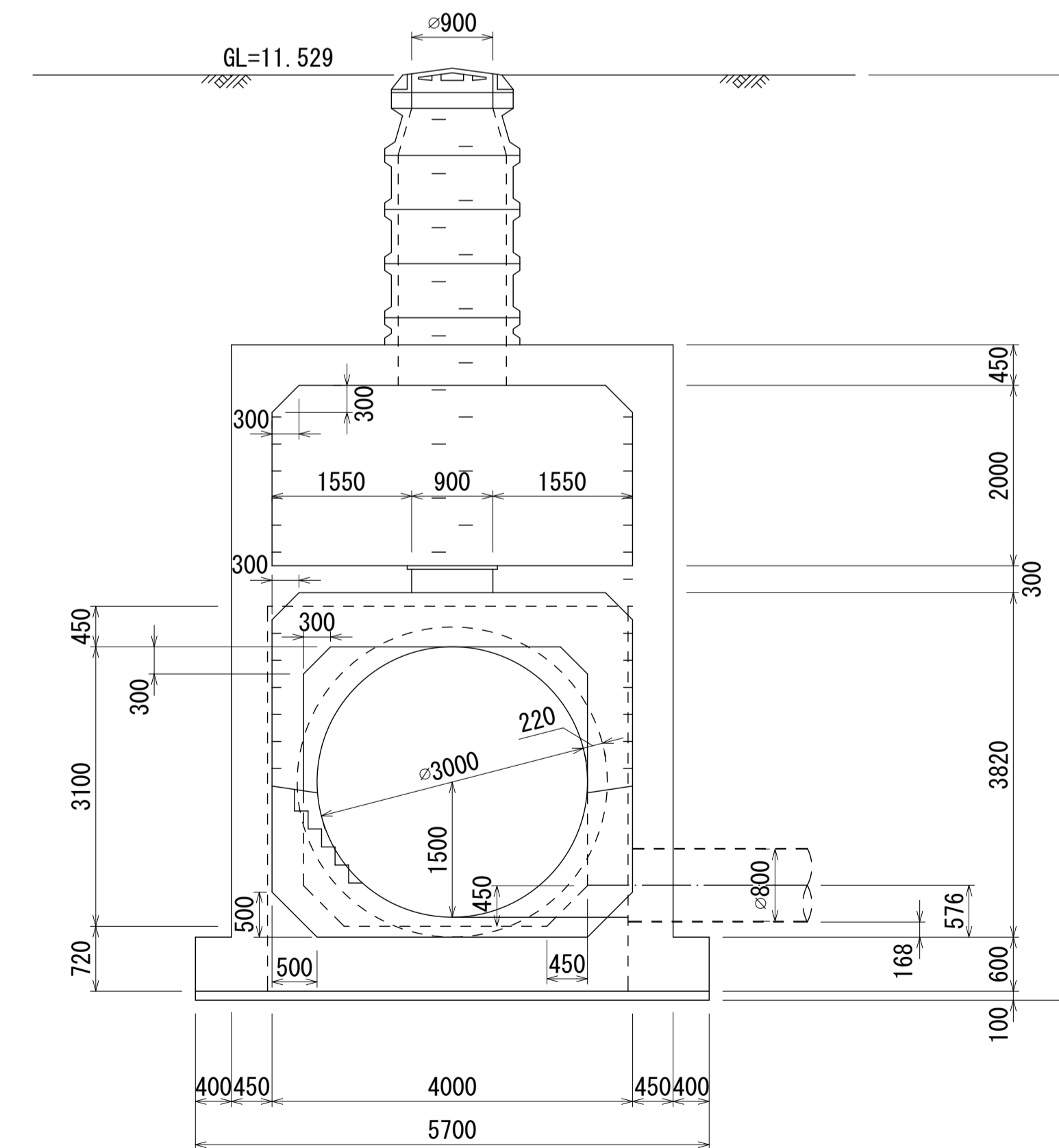
平面図 S=1:60



A-A 断面図 S=1:60



B-B 断面図 S=1:60



人孔番号

M30
1

詳細図
作成
年月

昭和
50年
3月

調
年
月

平成
2年
3月

ページ

56

相模川流域下水道台帳

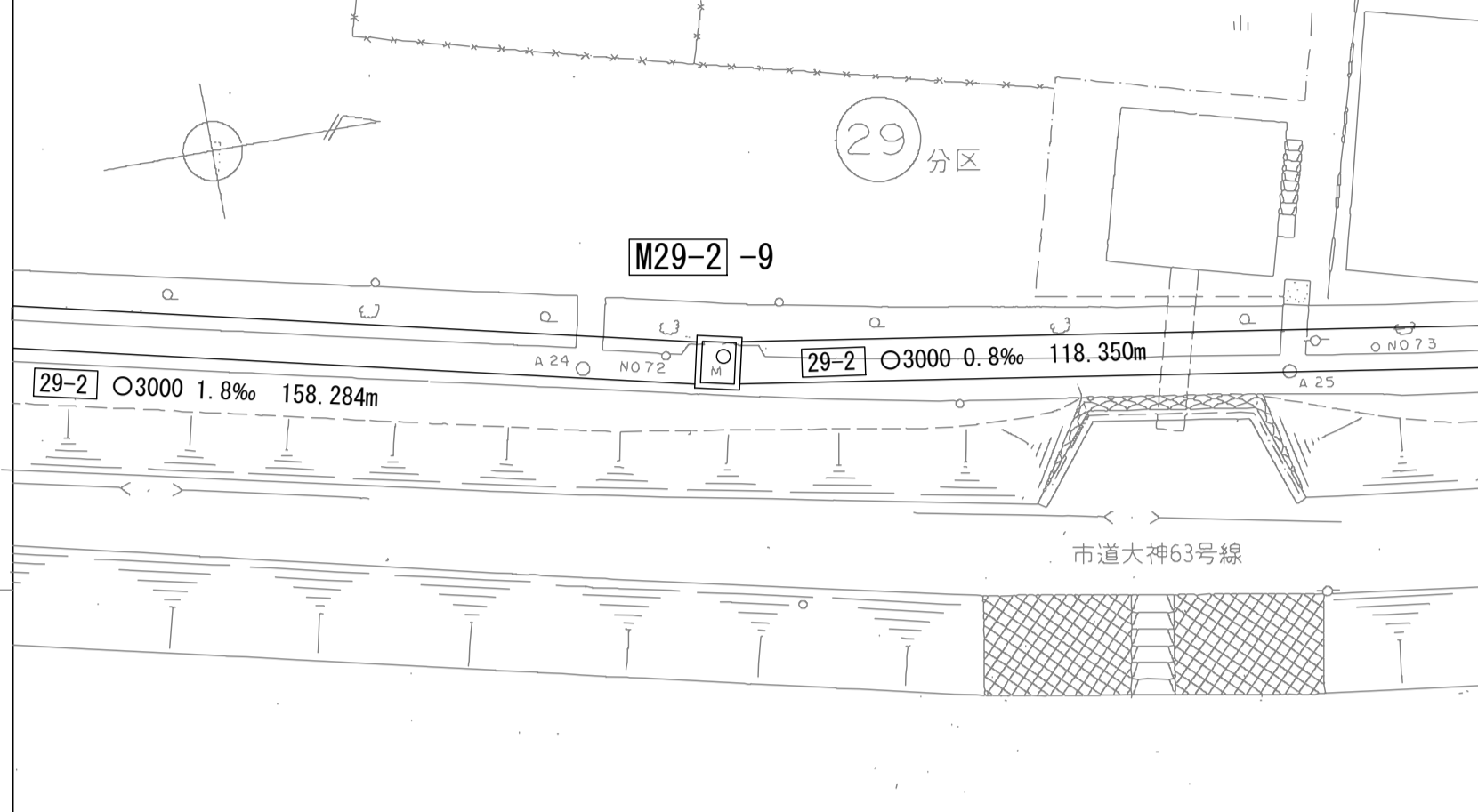
中間マンホール詳細図

(図面番号 027)

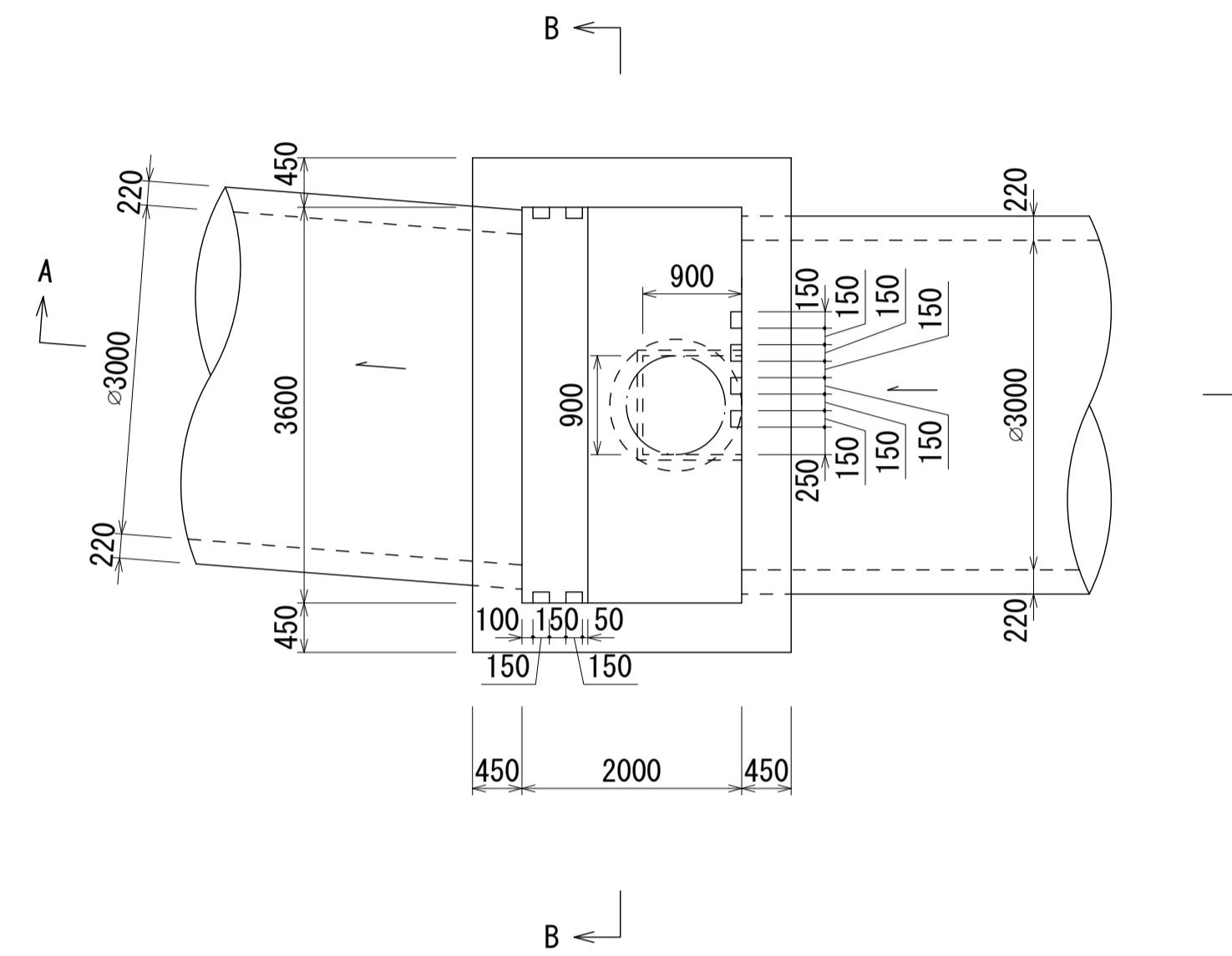
幹線名 右岸幹線

財産区分コード	大分類	中分類	小分類	整理番号
GA	管きよ施設	人孔	第6工区	14

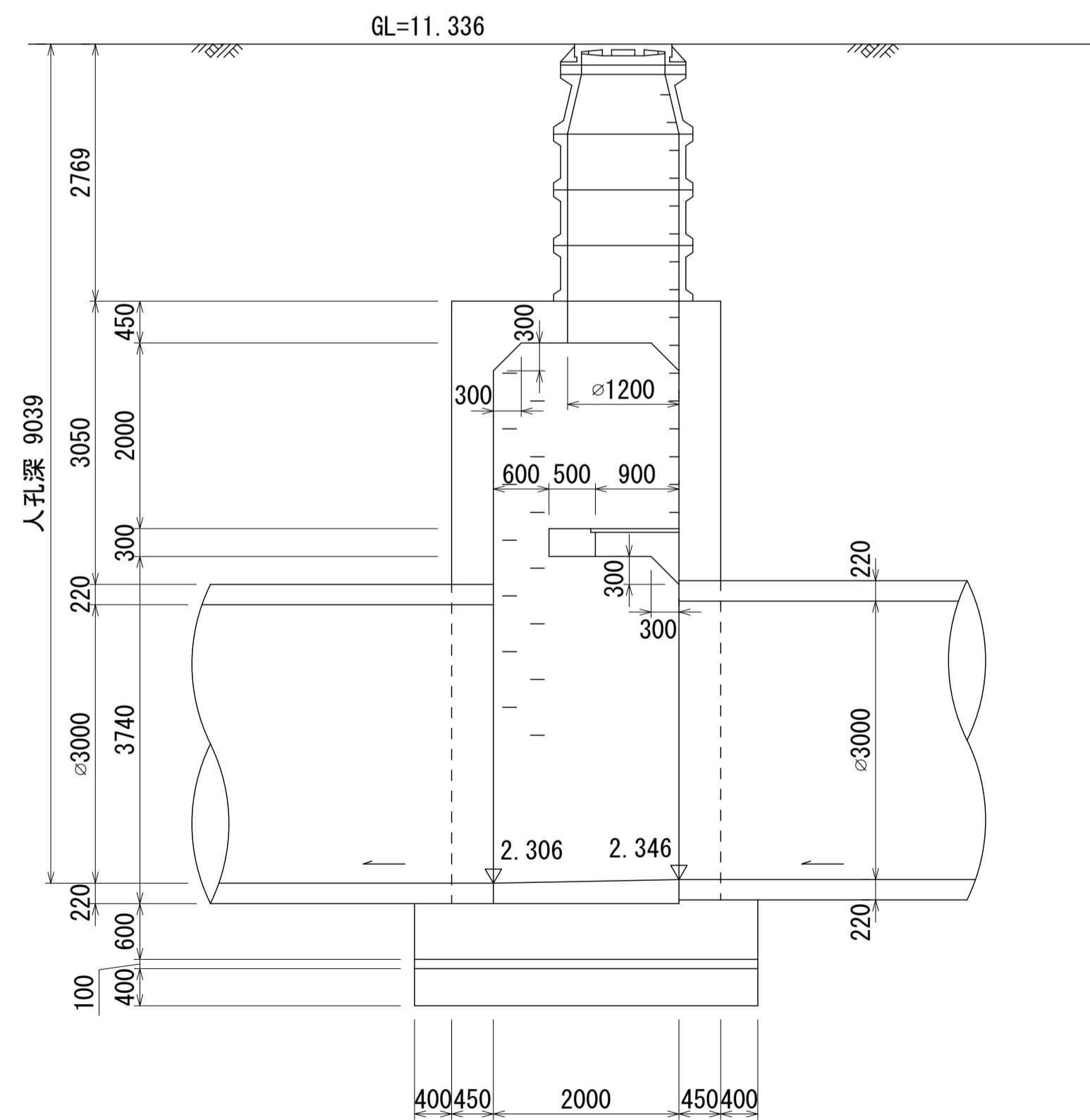
付近見取図 S=1:500 (施設平面図No.14)



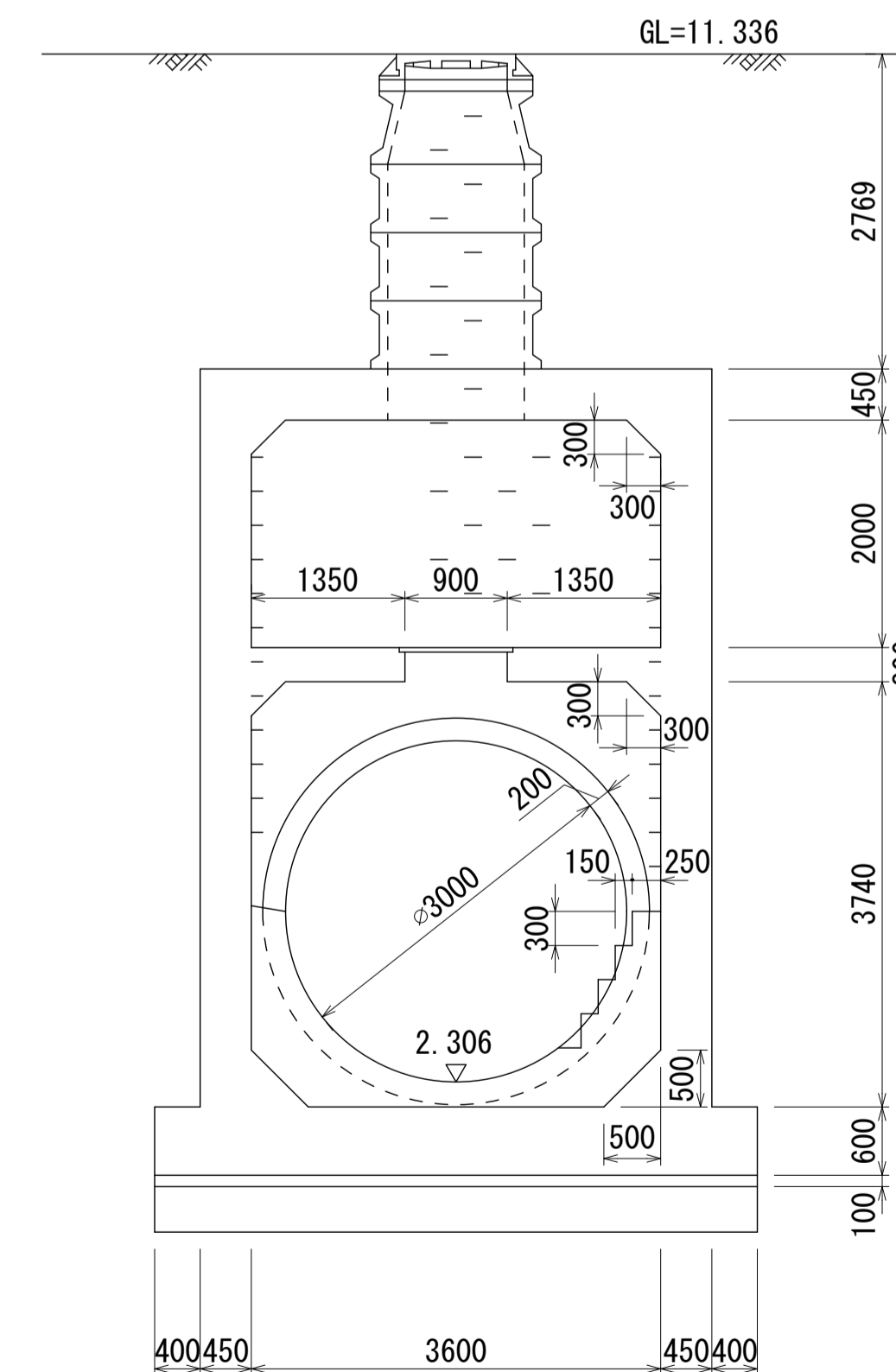
平面図 S=1:60



A - A 断面図 S=1:60



B - B 断面図 S=1:60



人孔番号

M
29
1
2

1
9

詳細図
作成
年

昭和
50
年
3
月

調整
年

平成
2
年
3
月

ページ

57

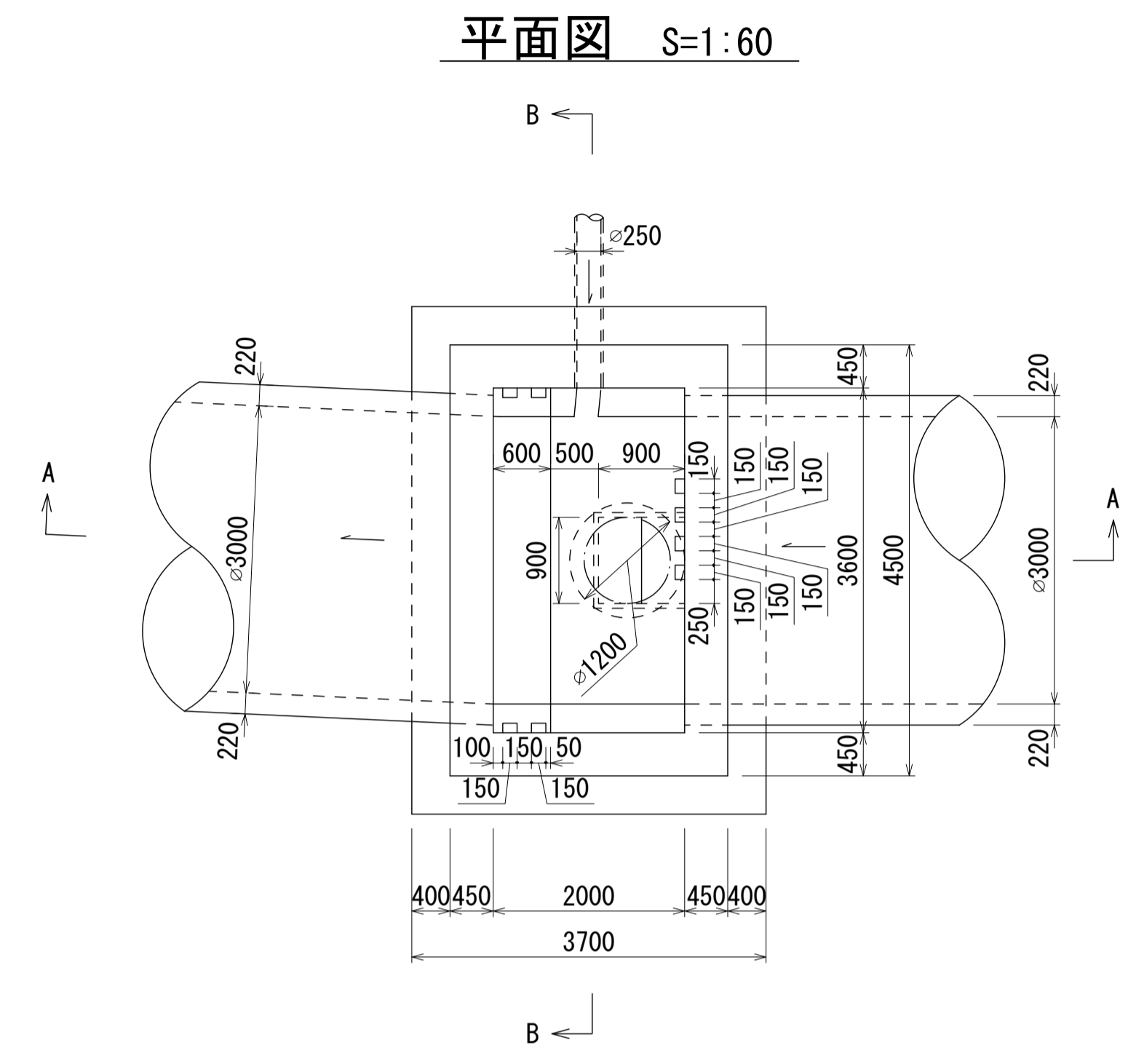
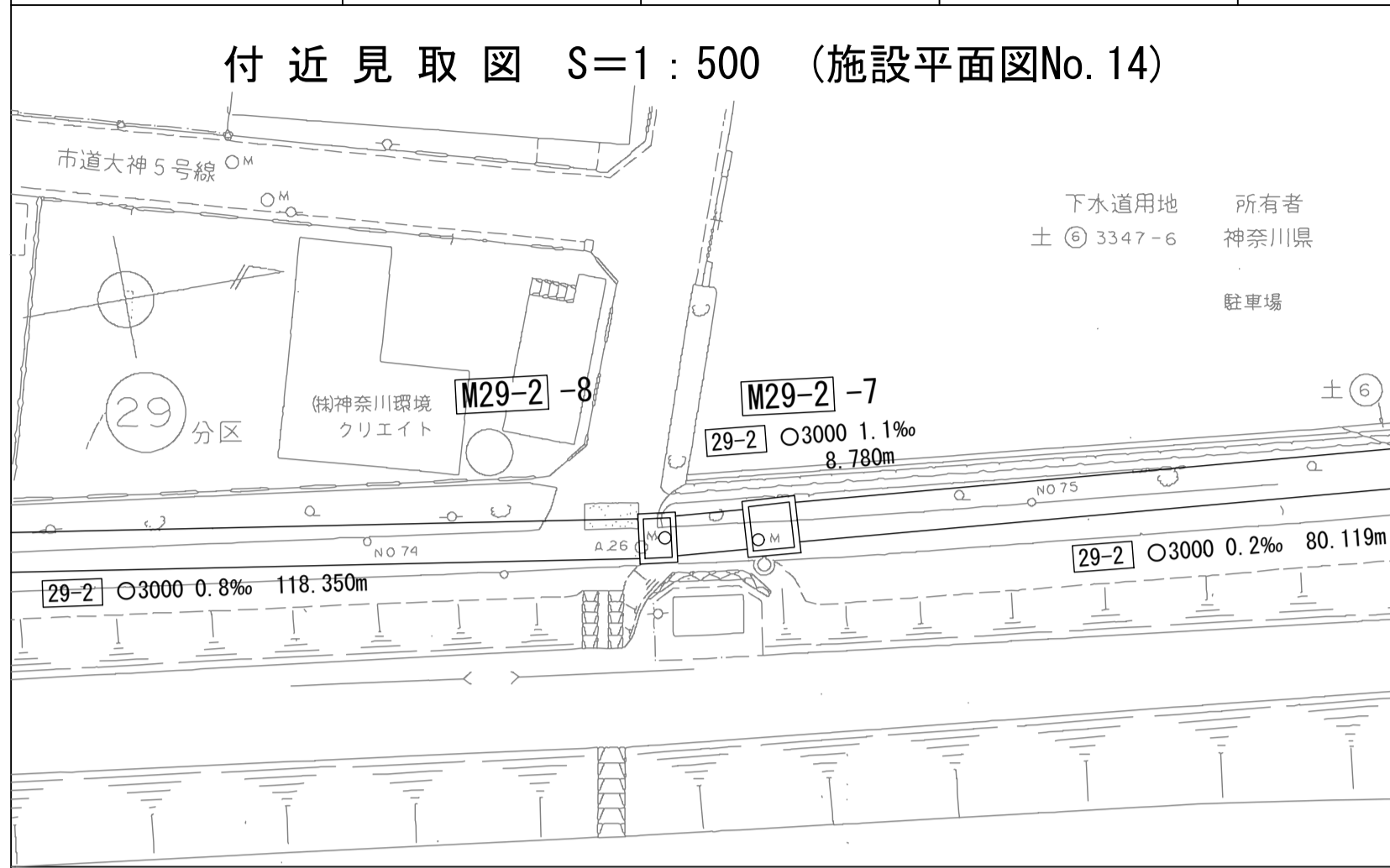
相模川流域下水道台帳

流入マンホール詳細図

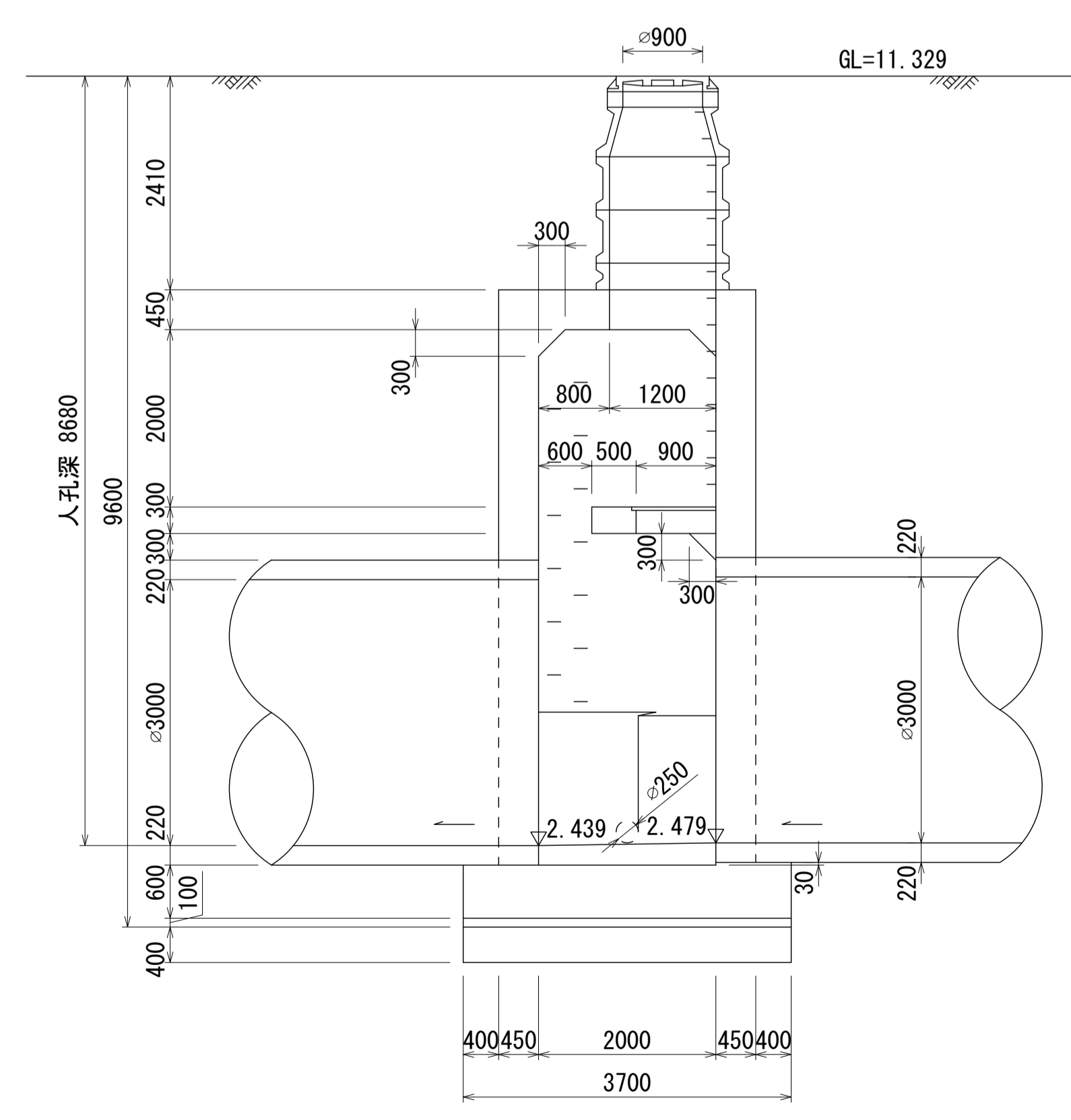
(図面番号 028)

幹線名 右岸幹線

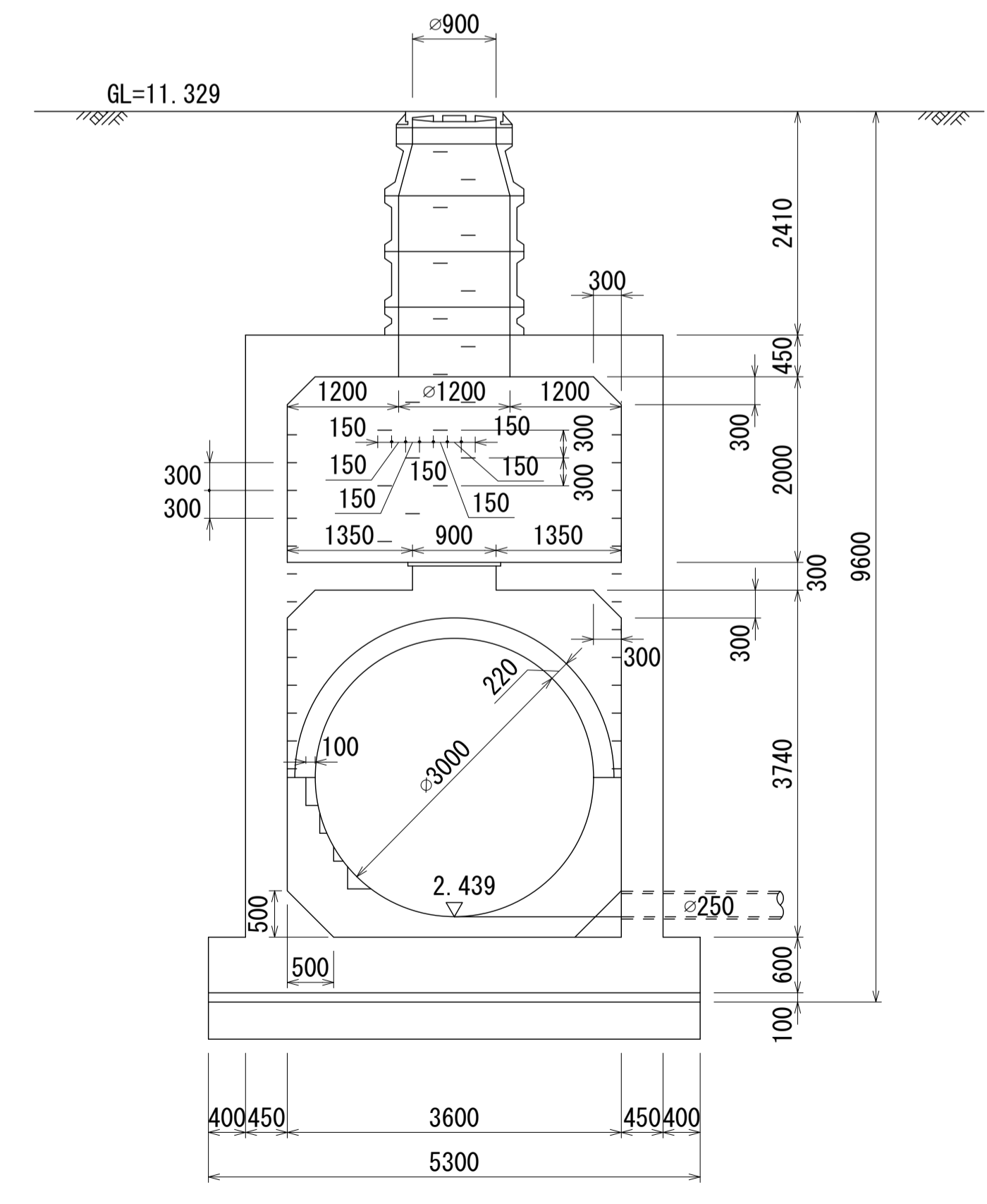
財産区分コード	大分類	中分類	小分類	整理番号
GA	管きょ施設	人孔	第6工区	14



A - A 断面図 S=1:60



B - B 断面図 S=1:60



人孔番号	M 29 2 8
------	--------------

詳細図作成年月	昭和50年3月
調整年月	平成2年3月
ページ	58

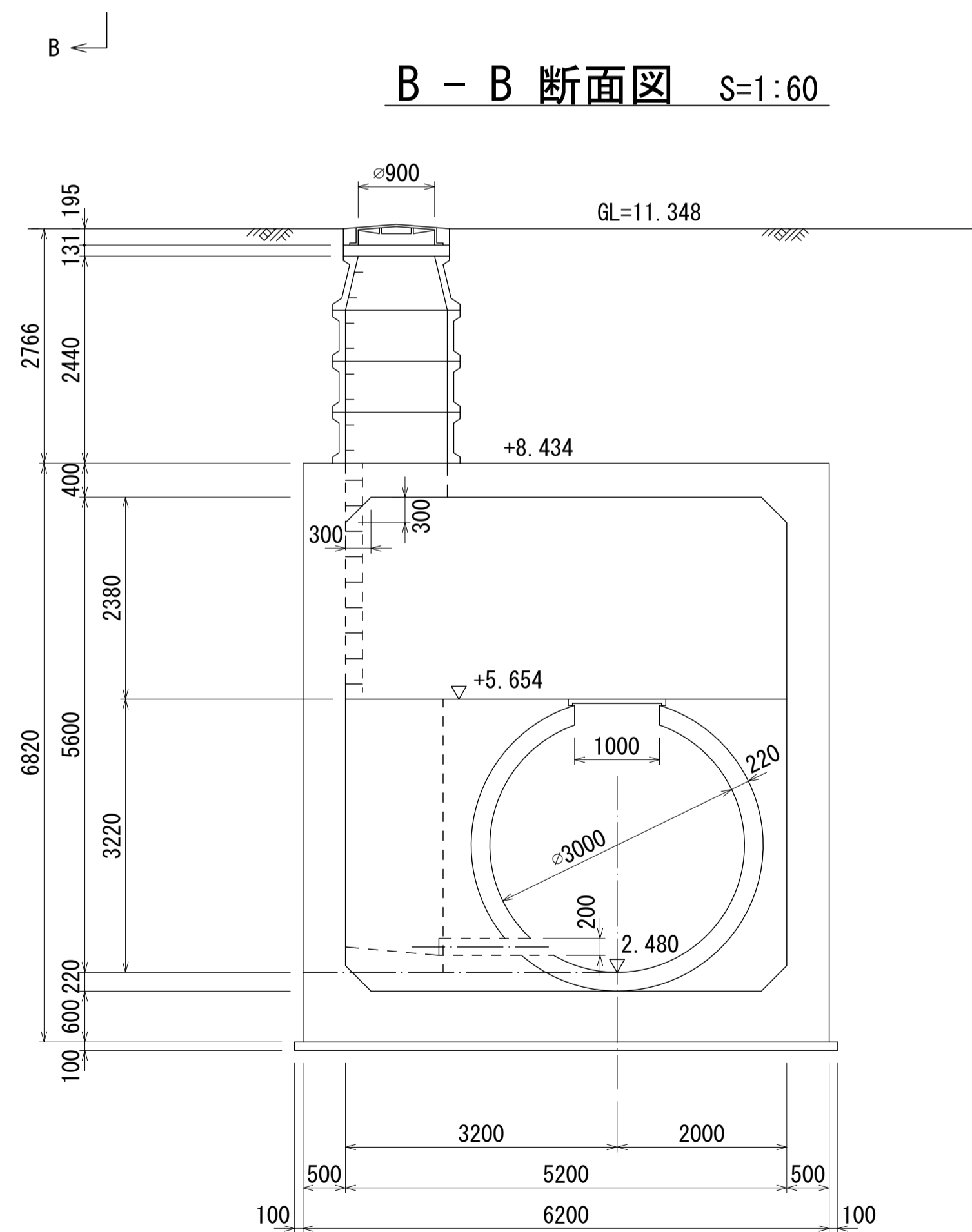
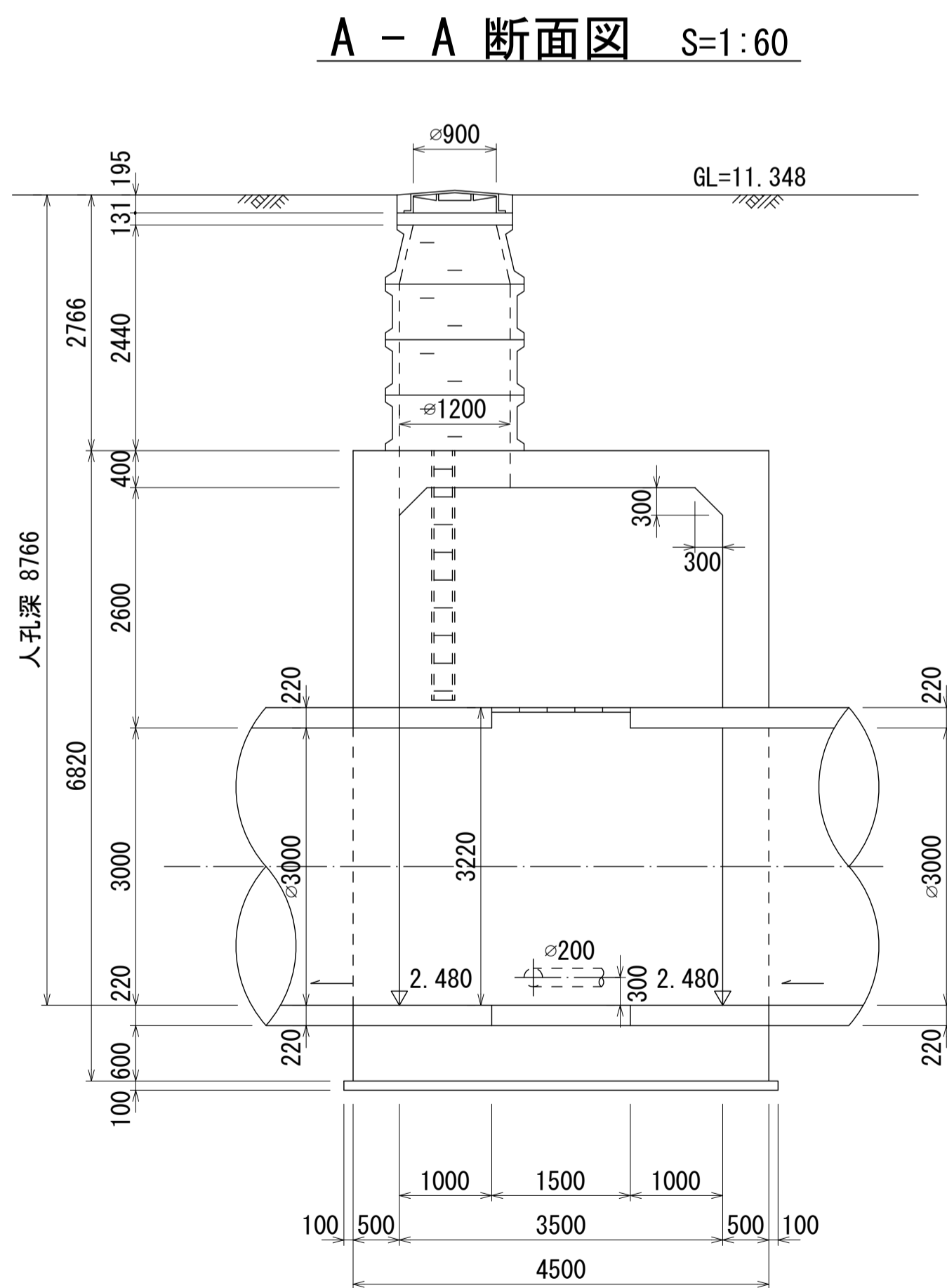
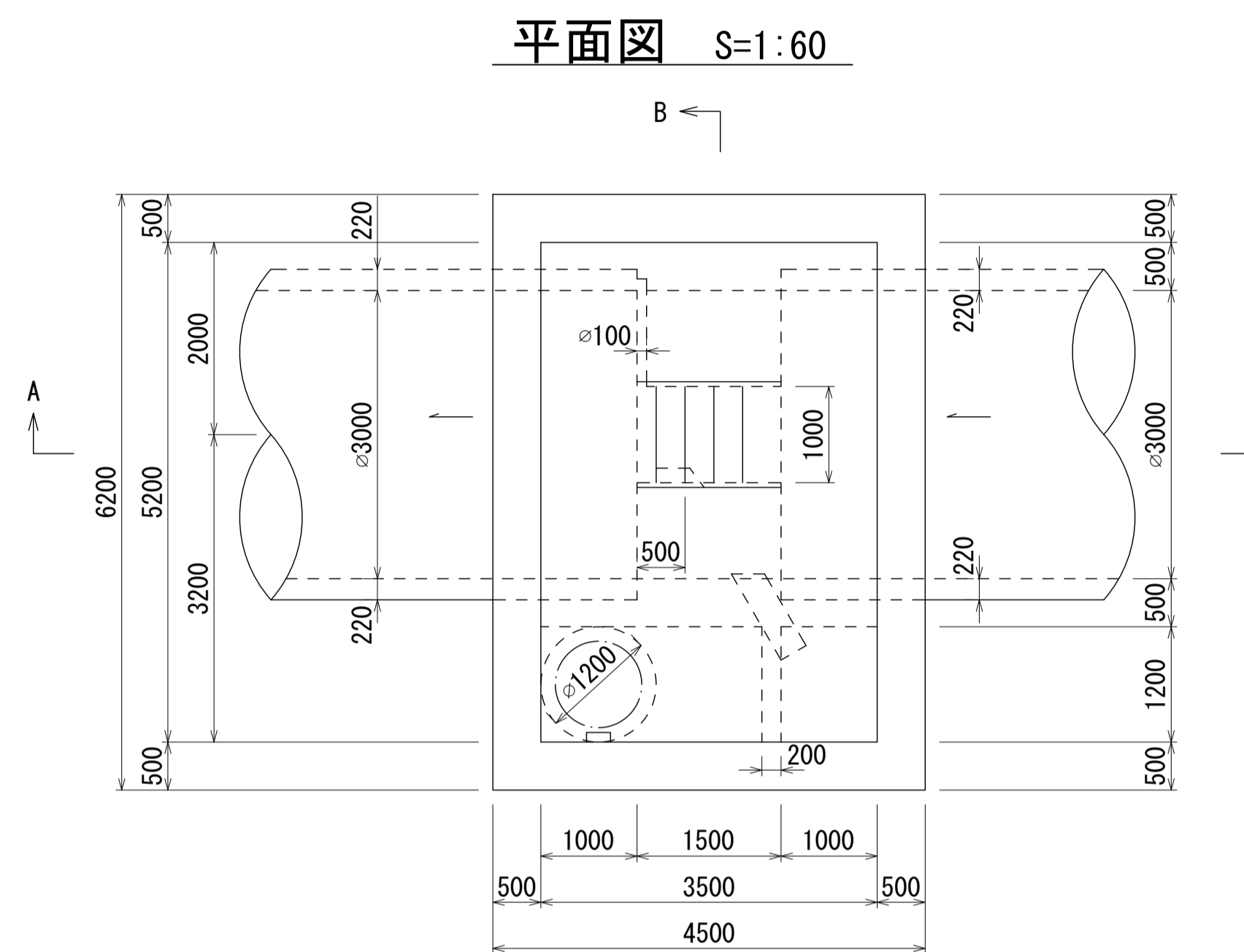
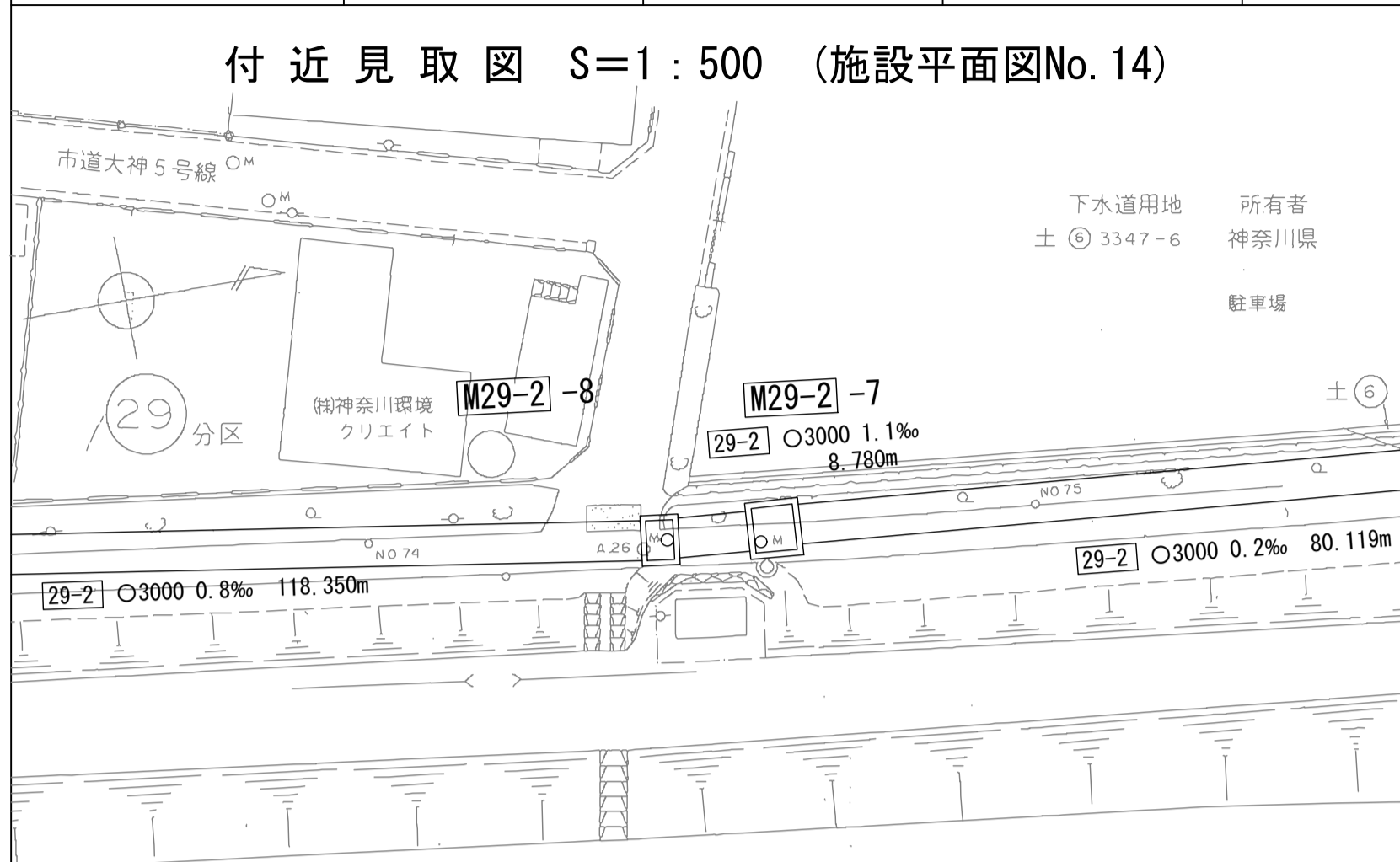
財産区分コード	大分類	中分類	小分類	整理番号
GA	管きょ施設	人孔	第6工区	14

相模川流域下水道台帳

流入マンホール詳細図

(図面番号 029)

幹線名 右岸幹線



人孔番号
M 29 2 1 7

詳細図作成年月
昭和50年3月
調整年月
平成2年3月
ページ
59

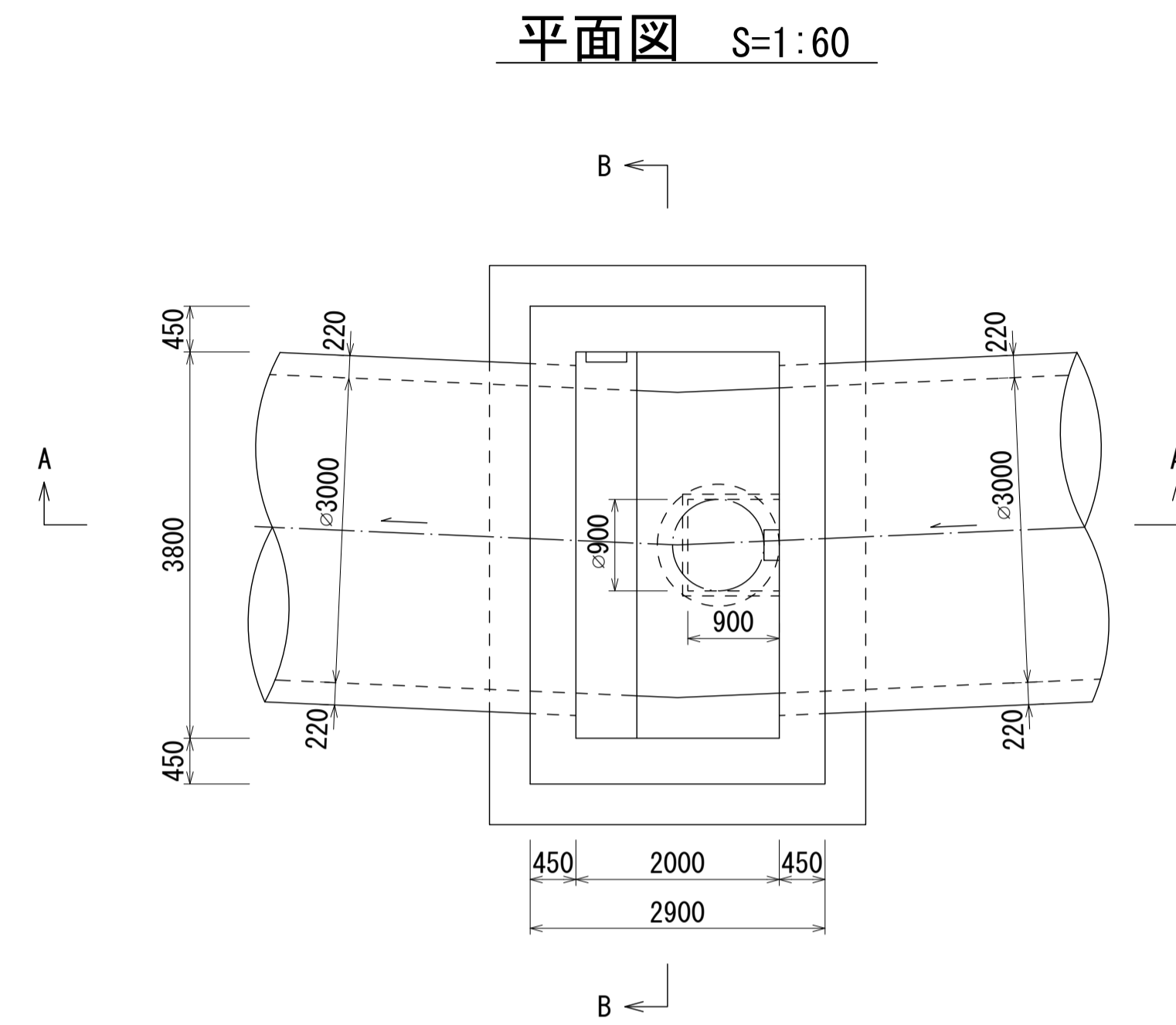
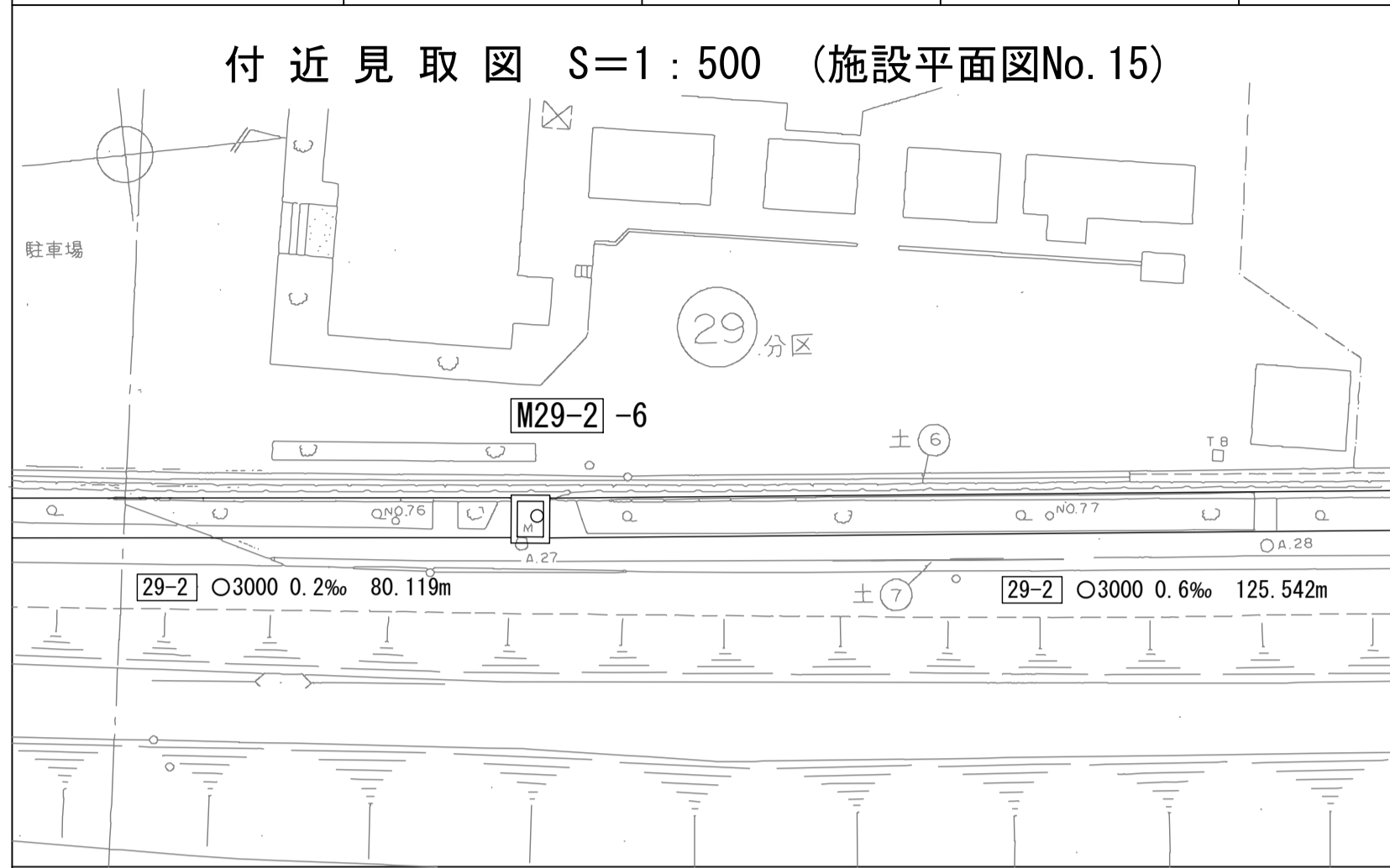
相模川流域下水道台帳

中間マンホール詳細図

(図面番号 030)

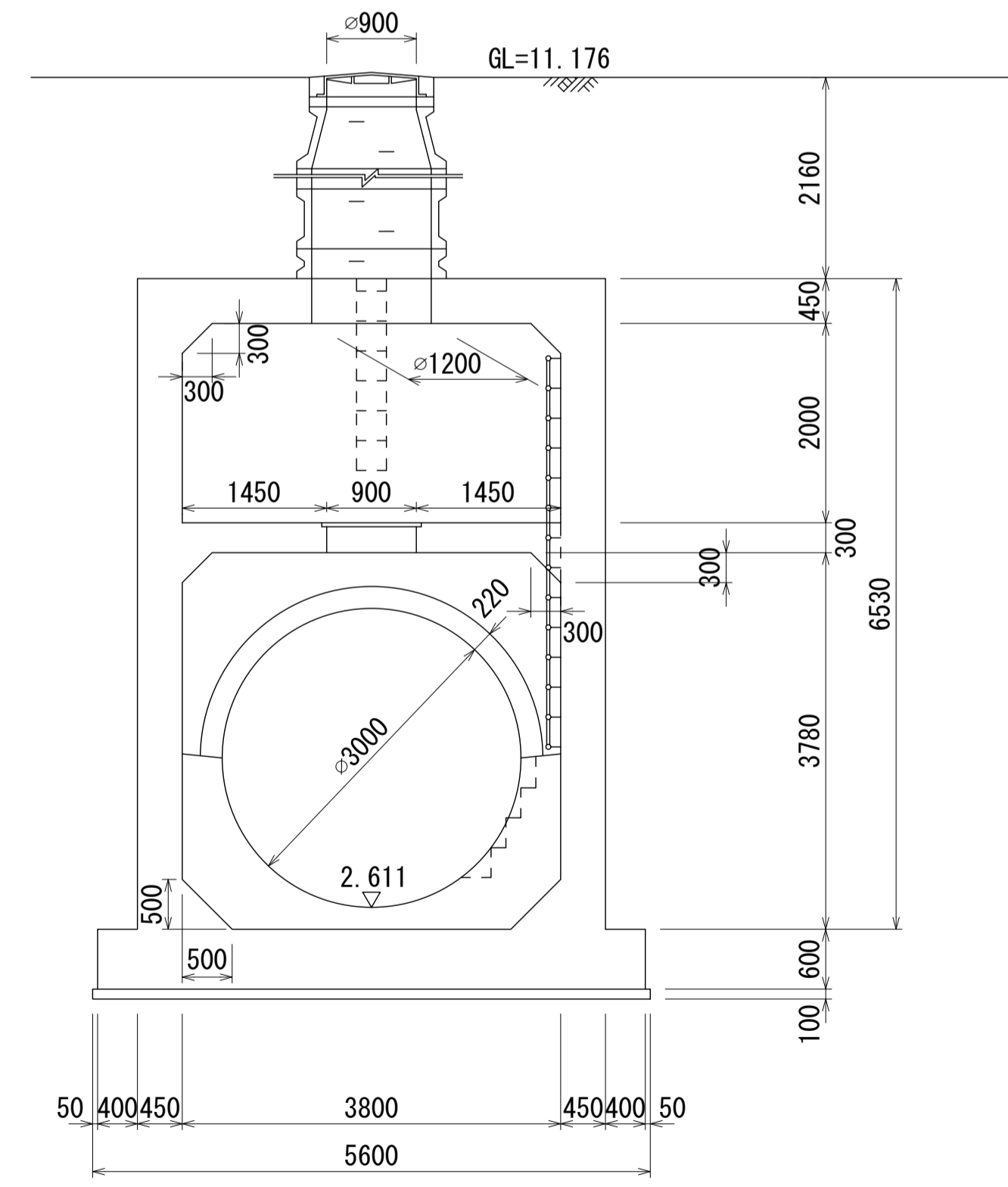
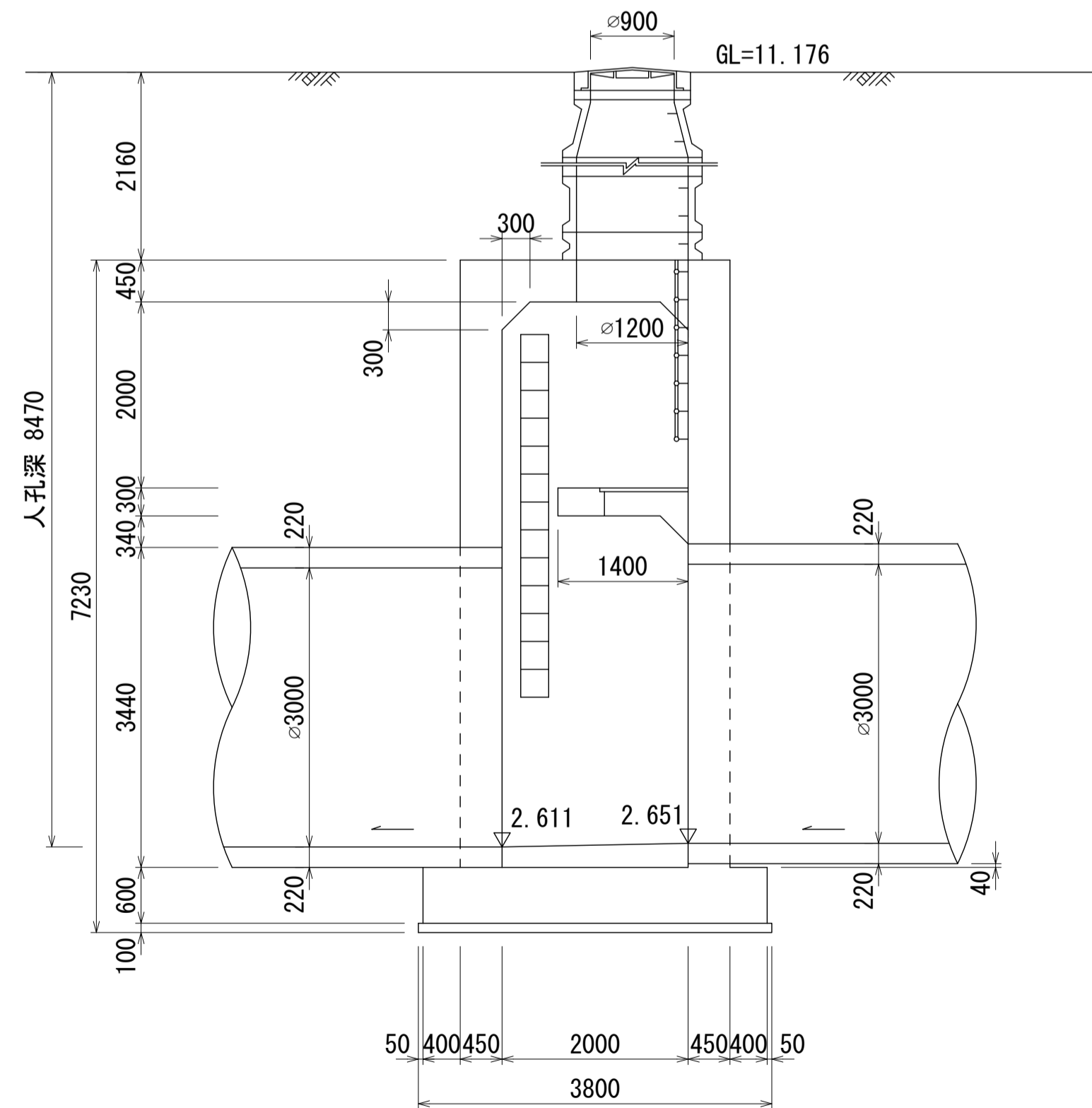
幹線名 右岸幹線

財産区分コード	大分類	中分類	小分類	整理番号
GA	管きょ施設	人孔	第2工区	15



A - A 断面図 S=1:60

B - B 断面図 S=1:60



人孔番号
M 29 | 2 | 1 | 6

詳細図作成年月
昭和50年3月

調整年月

平成2年3月

ページ

60

財産区分コード	大分類	中分類	小分類	整理番号
GA	管きょ施設	人孔	第2工区	15

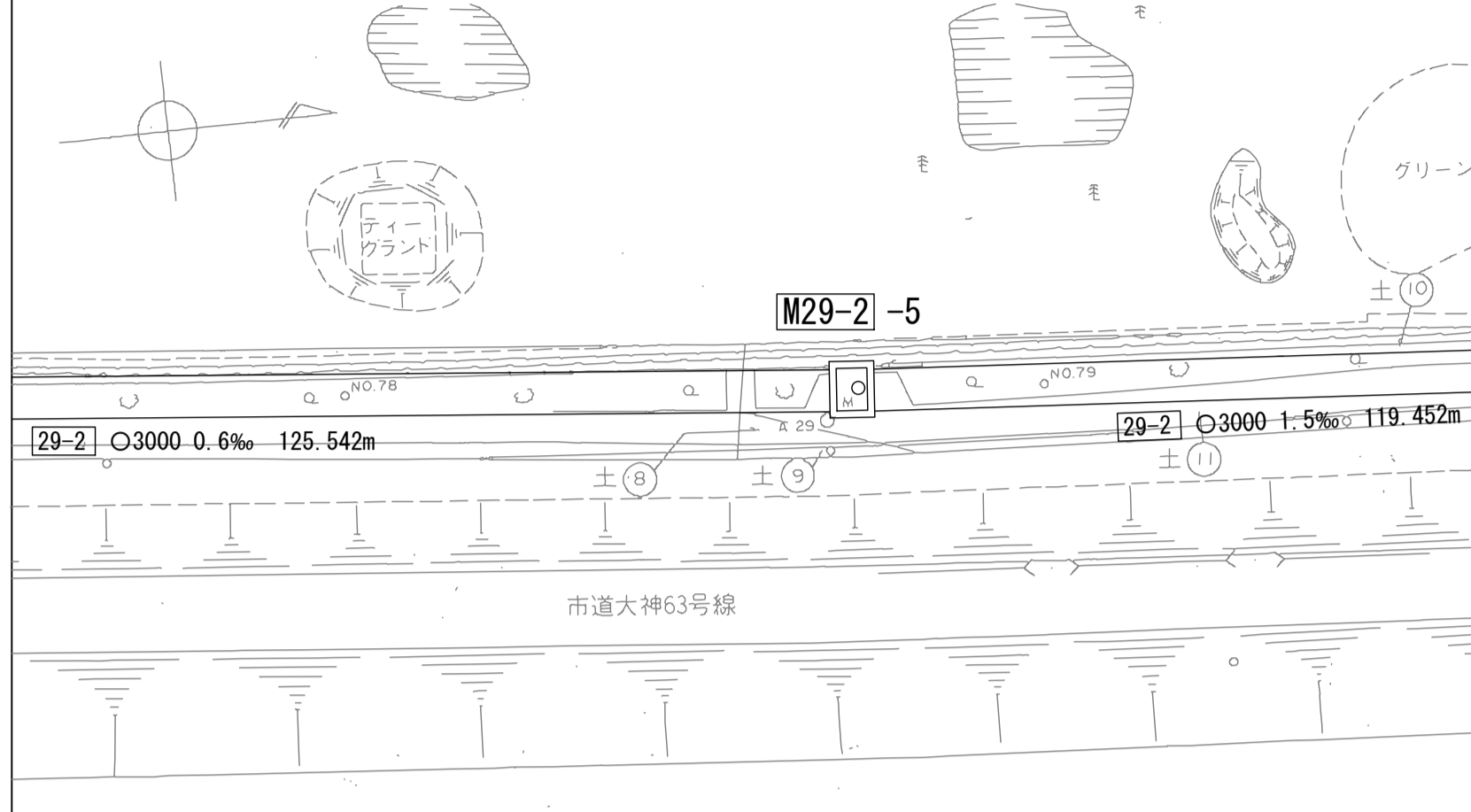
相模川流域下水道台帳

中間マンホール詳細図

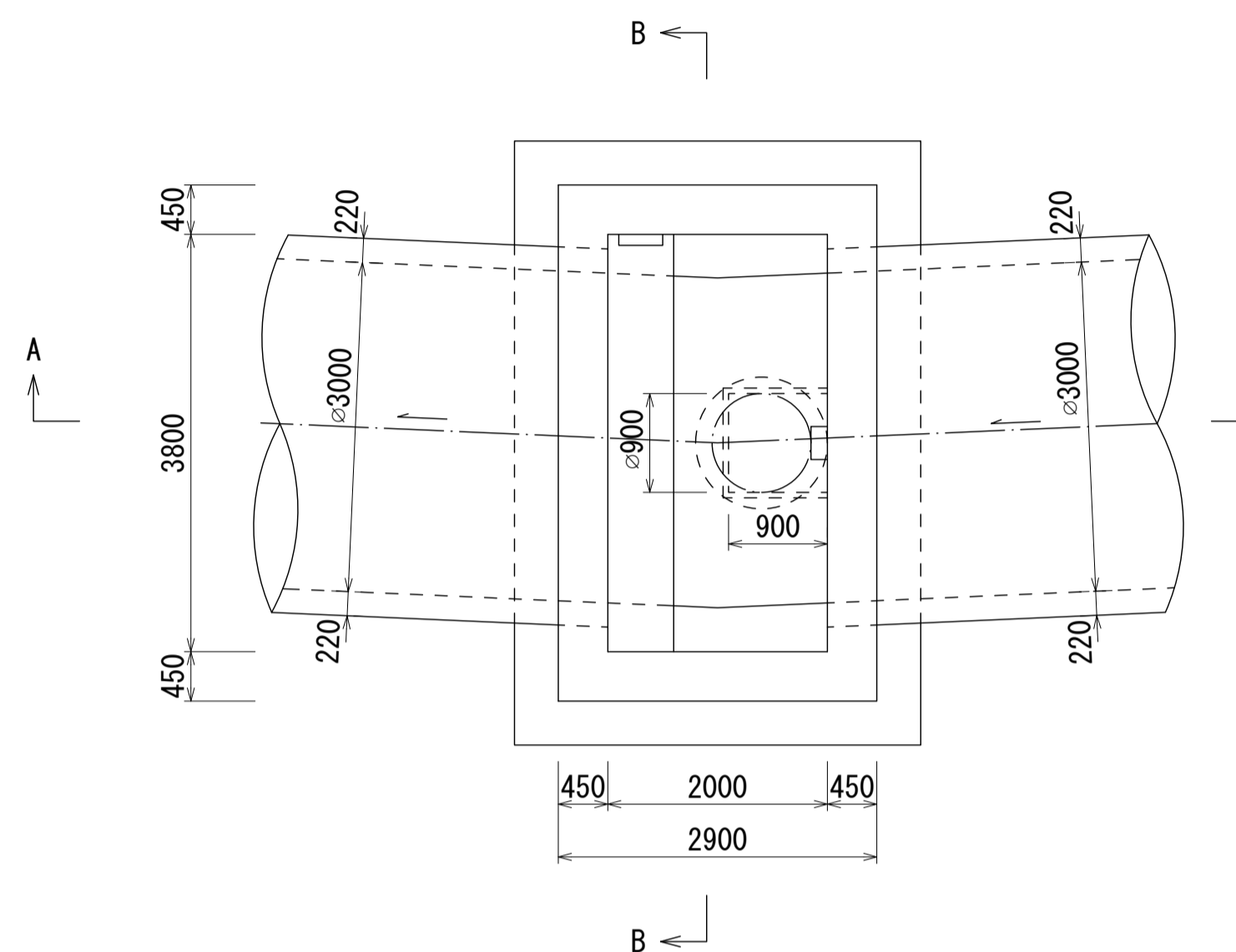
(図面番号 031)

幹線名 右岸幹線

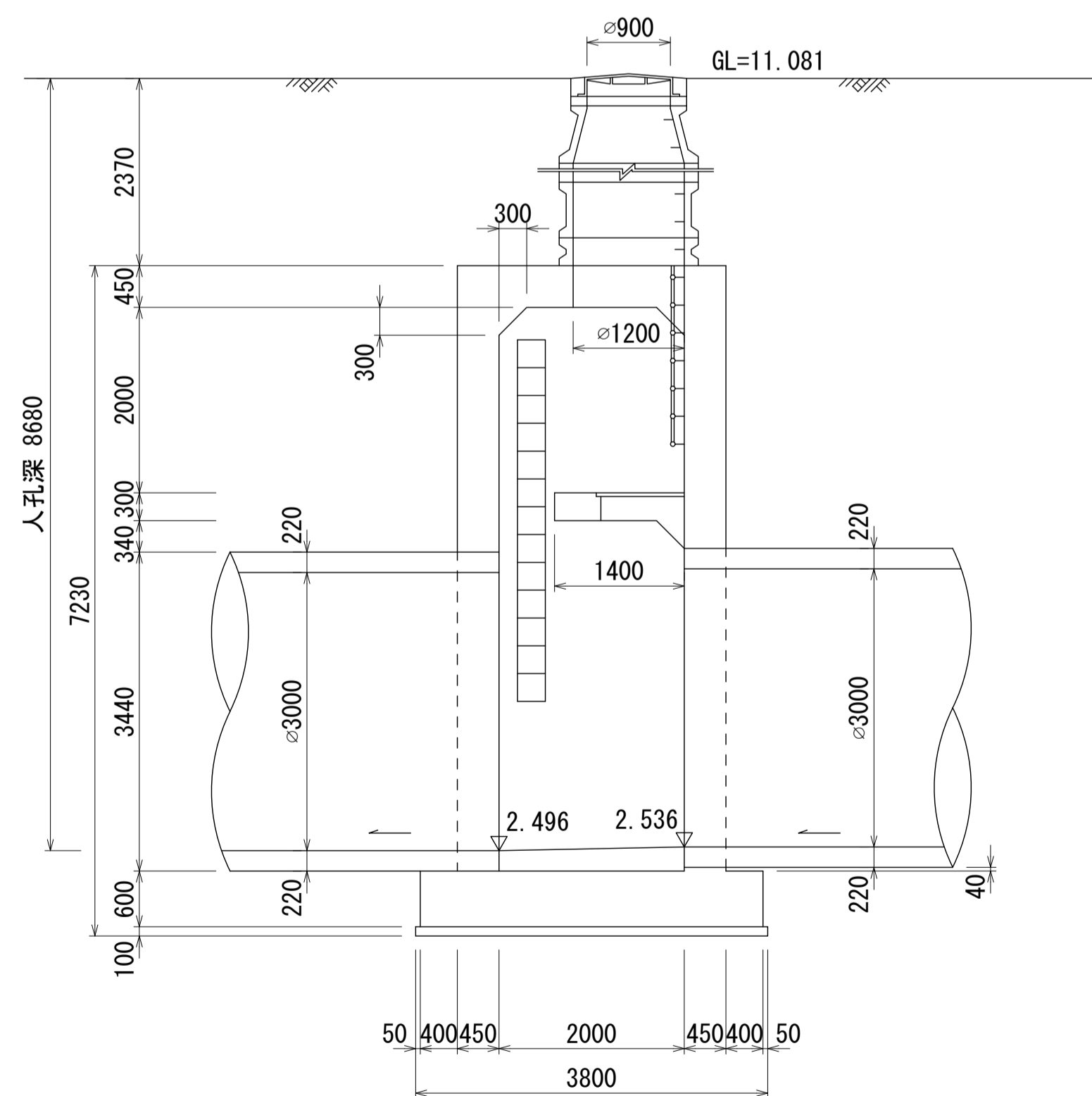
付近見取図 S=1:500 (施設平面図No.15)



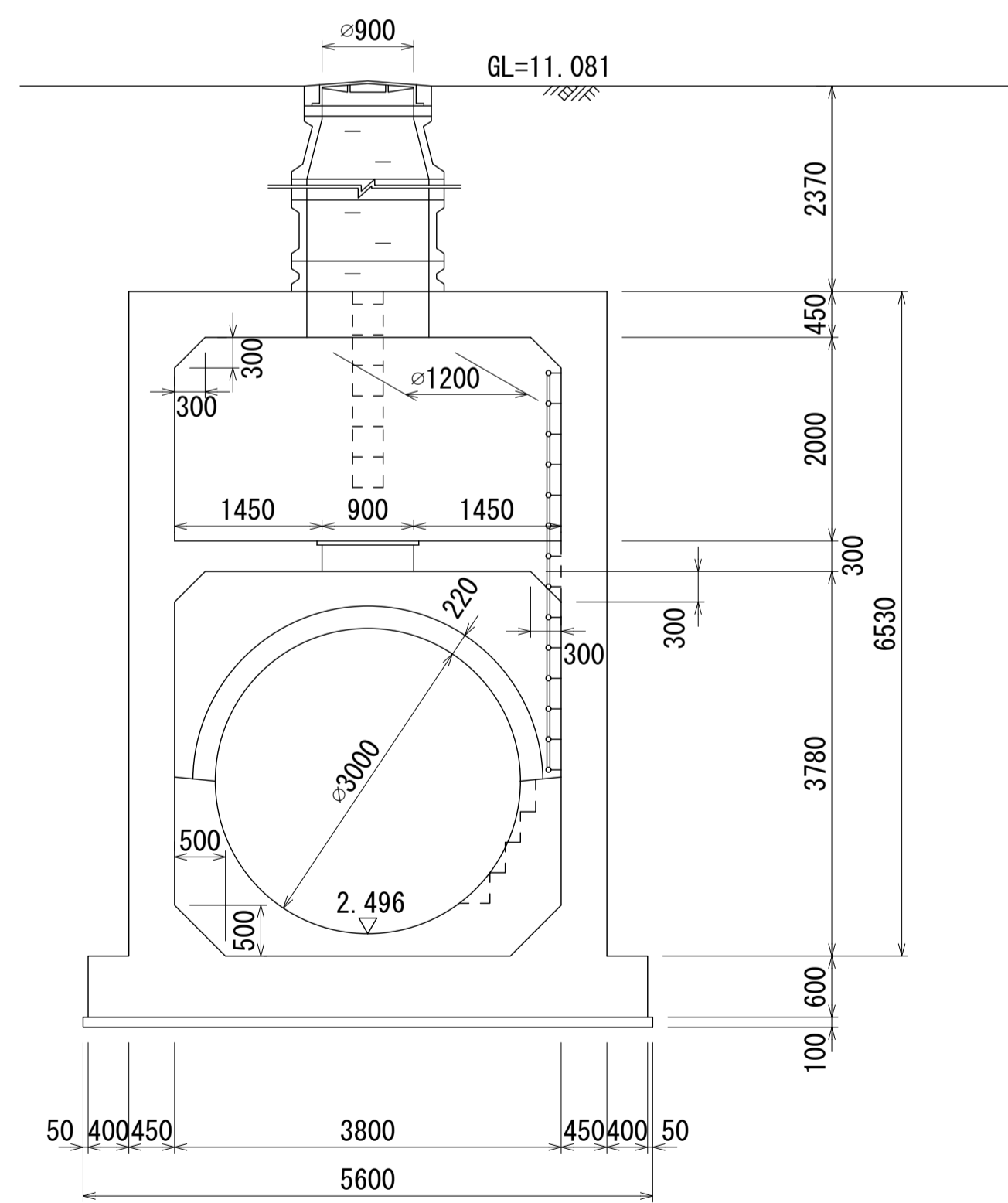
平面図 S=1:60



A-A 断面図 S=1:60



B-B 断面図 S=1:60



人孔
番号

M
29
|
2
|
5

詳細図
作成
年月

昭
和
50
年
3
月

調
整
年
月

平
成
2
年
3
月

ペ
ー
ジ

61

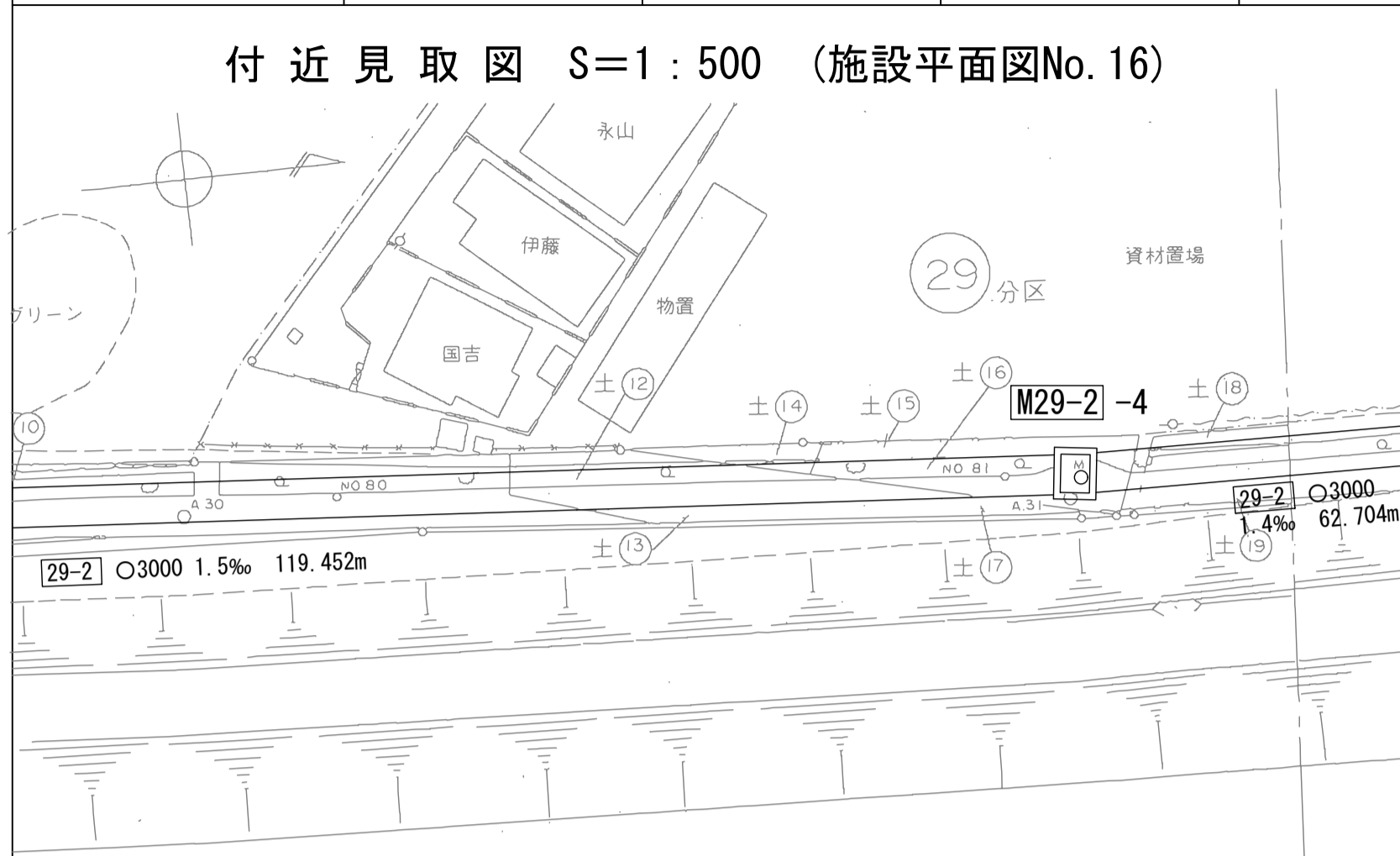
財産区分コード	大分類	中分類	小分類	整理番号
GA	管きょ施設	人孔	第3工区	16

相模川流域下水道台帳

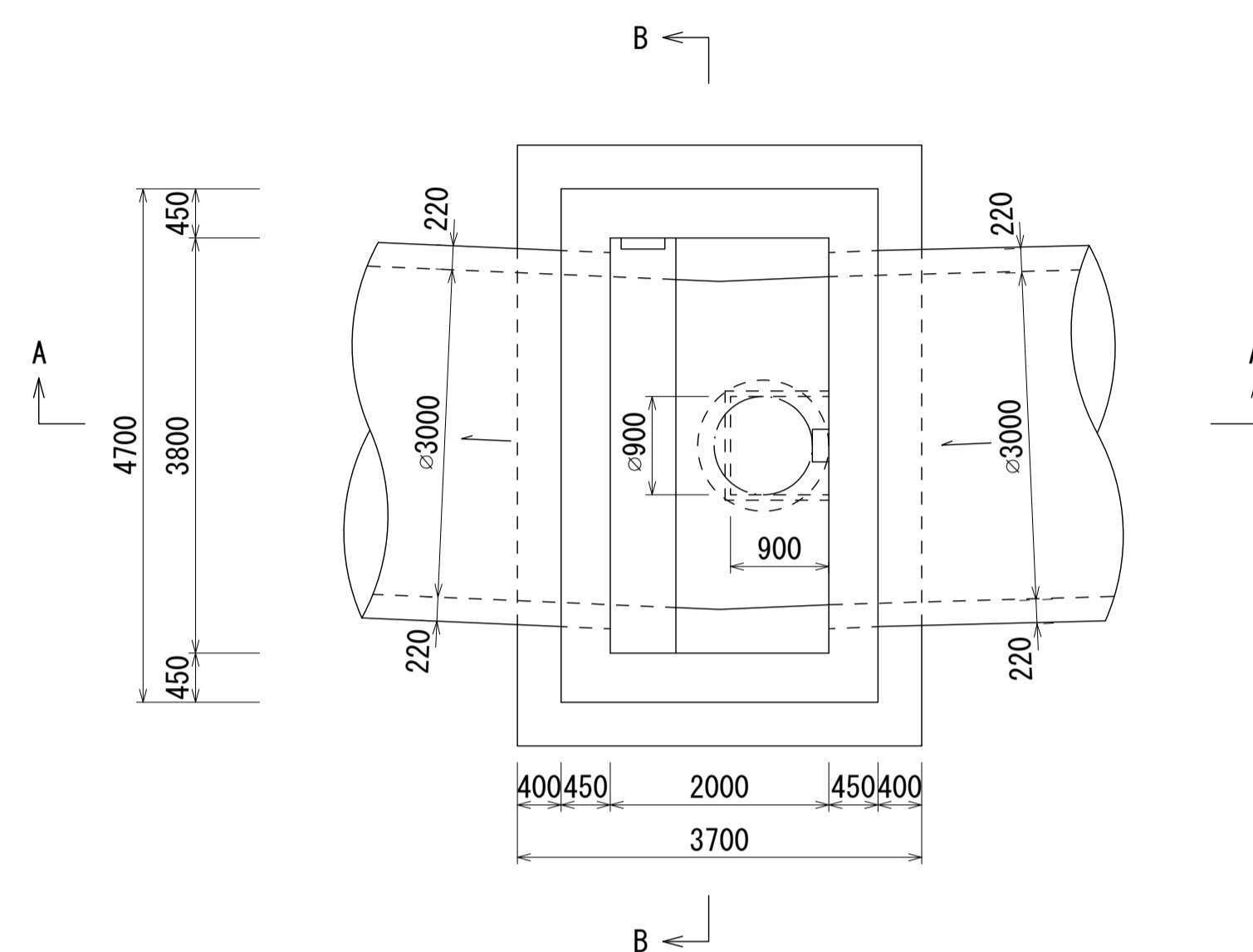
中間マンホール詳細図

(図面番号 032)

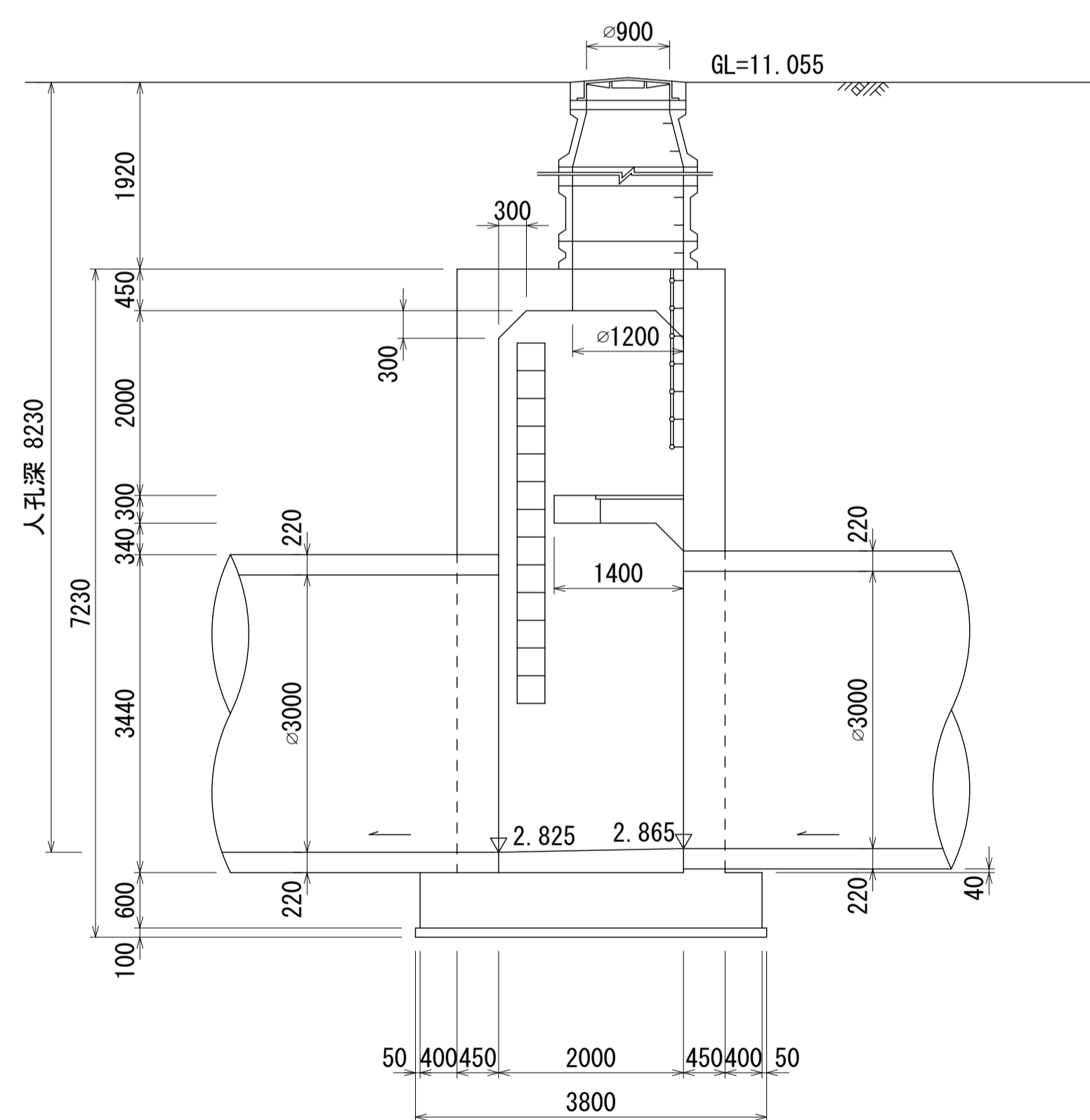
幹線名 右岸幹線



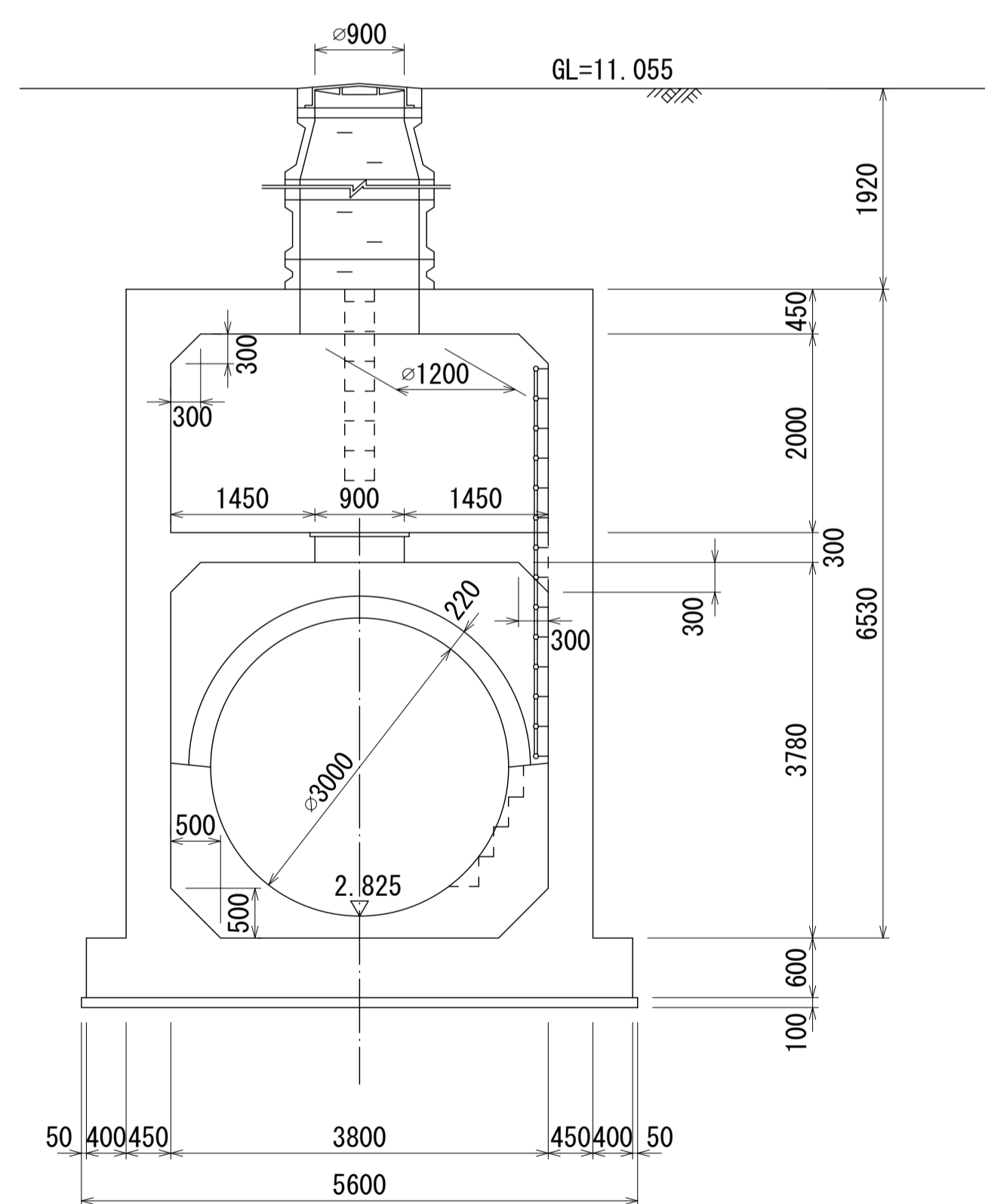
平面図 S=1:60



A - A 断面図 S=1:60



B - B 断面図 S=1:60



人孔番号

M
29
1
2
1
4

詳細図
作成
年月

昭和
50
年
3
月

調整
年月

平成
2
年
3
月

ページ

62

相模川流域下水道台帳

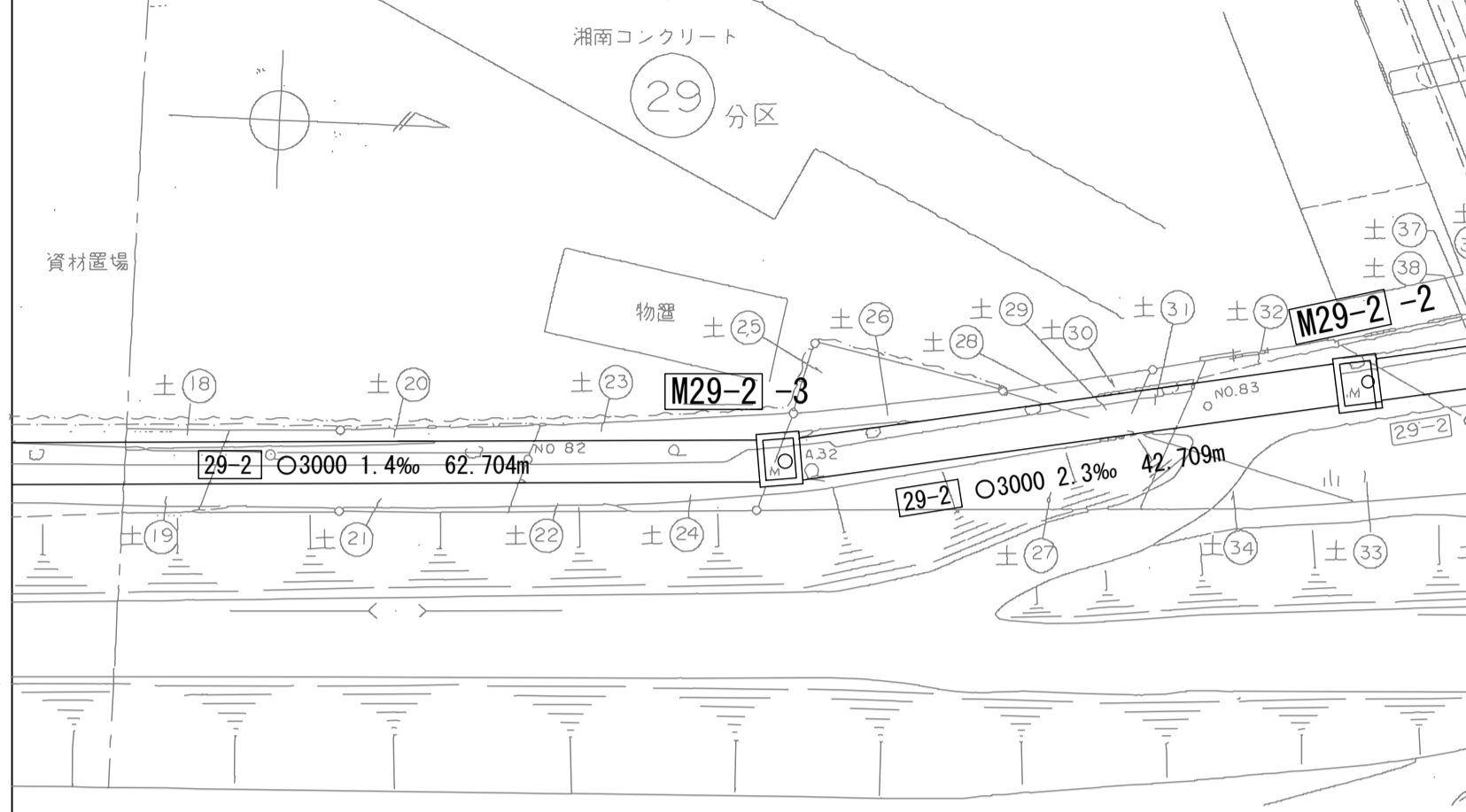
中間マンホール詳細図

(図面番号 033)

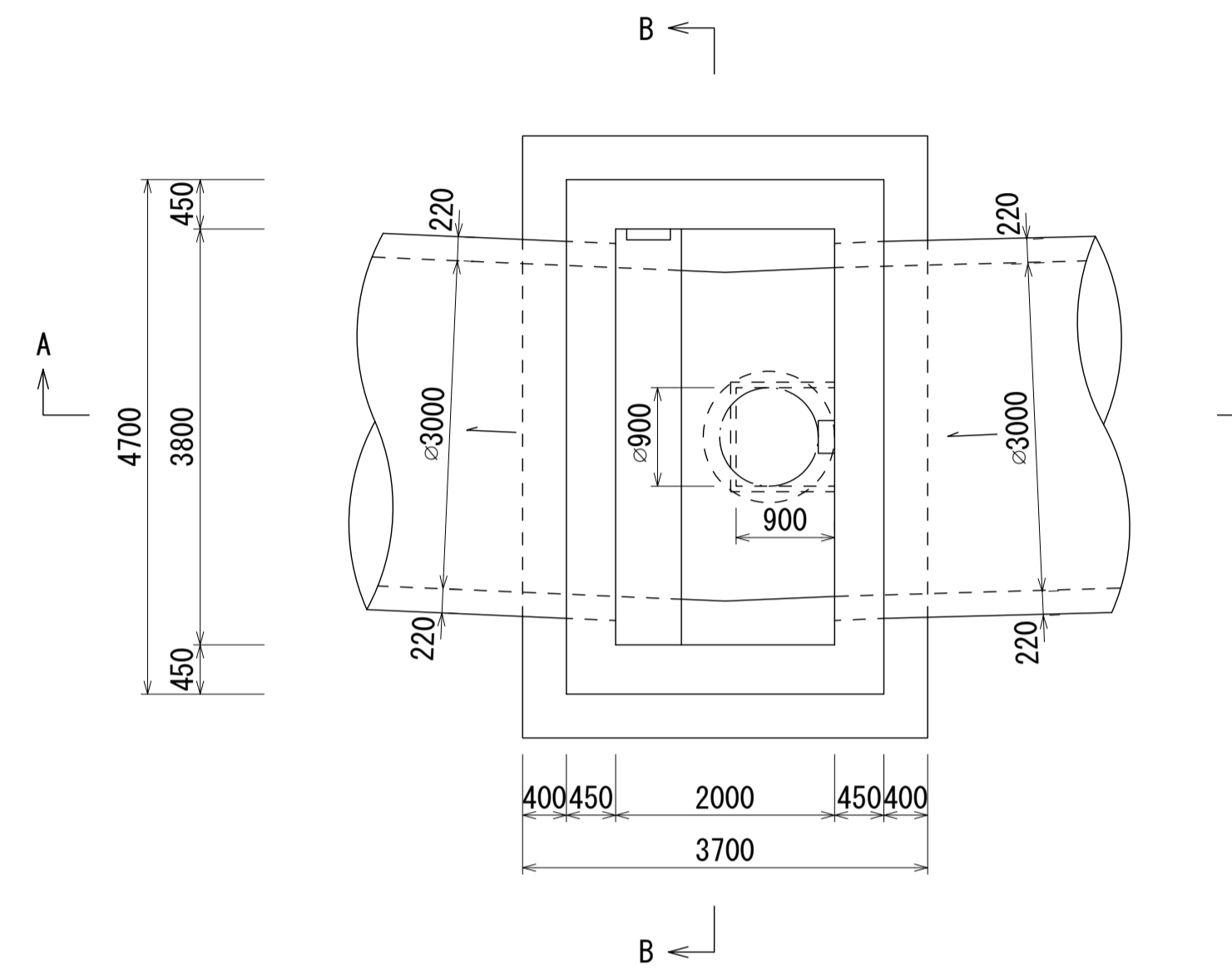
幹線名 右岸幹線

財産区分コード	大分類	中分類	小分類	整理番号
GA	管きょ施設	人孔	第3工区	16

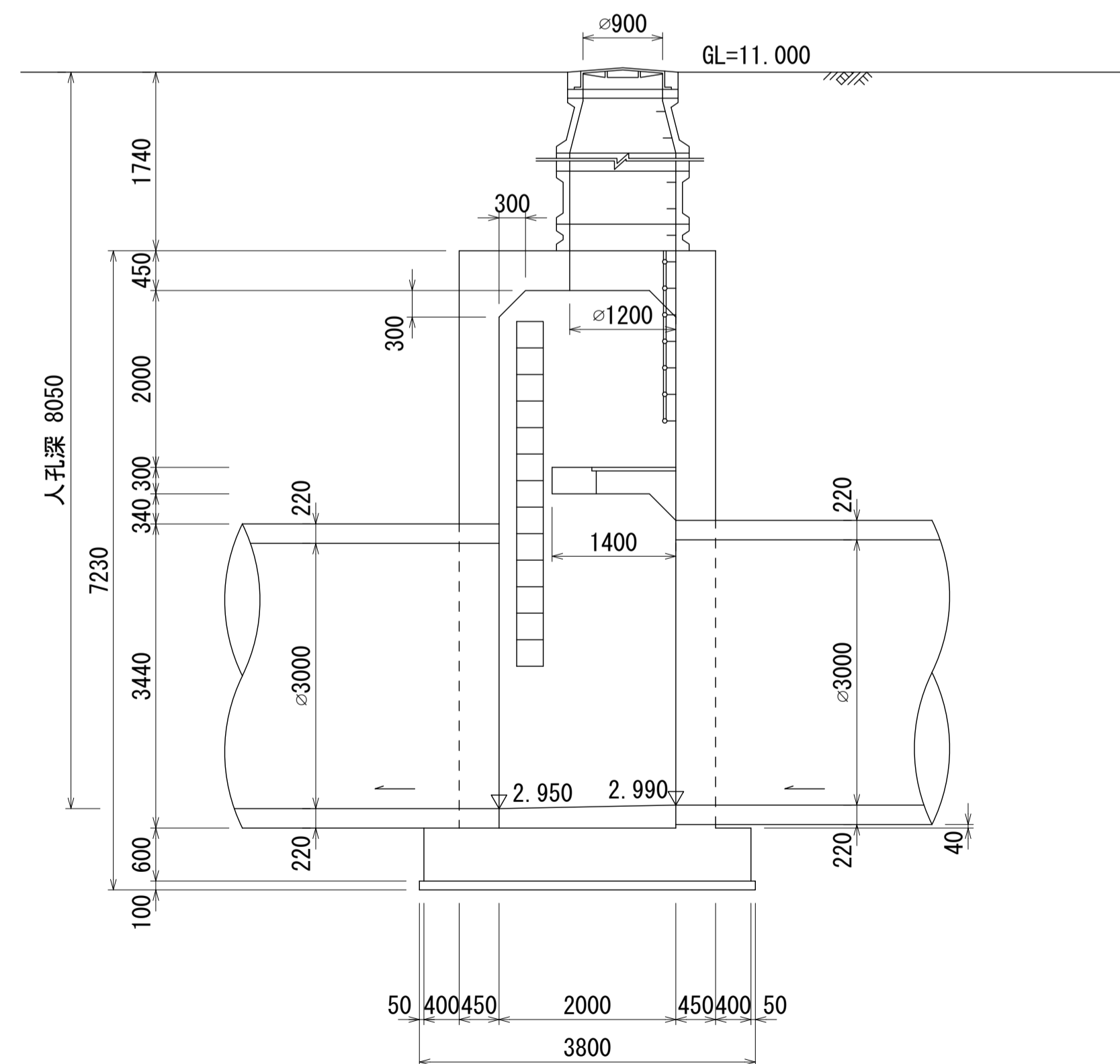
付近見取図 S=1:500 (施設平面図No.16)



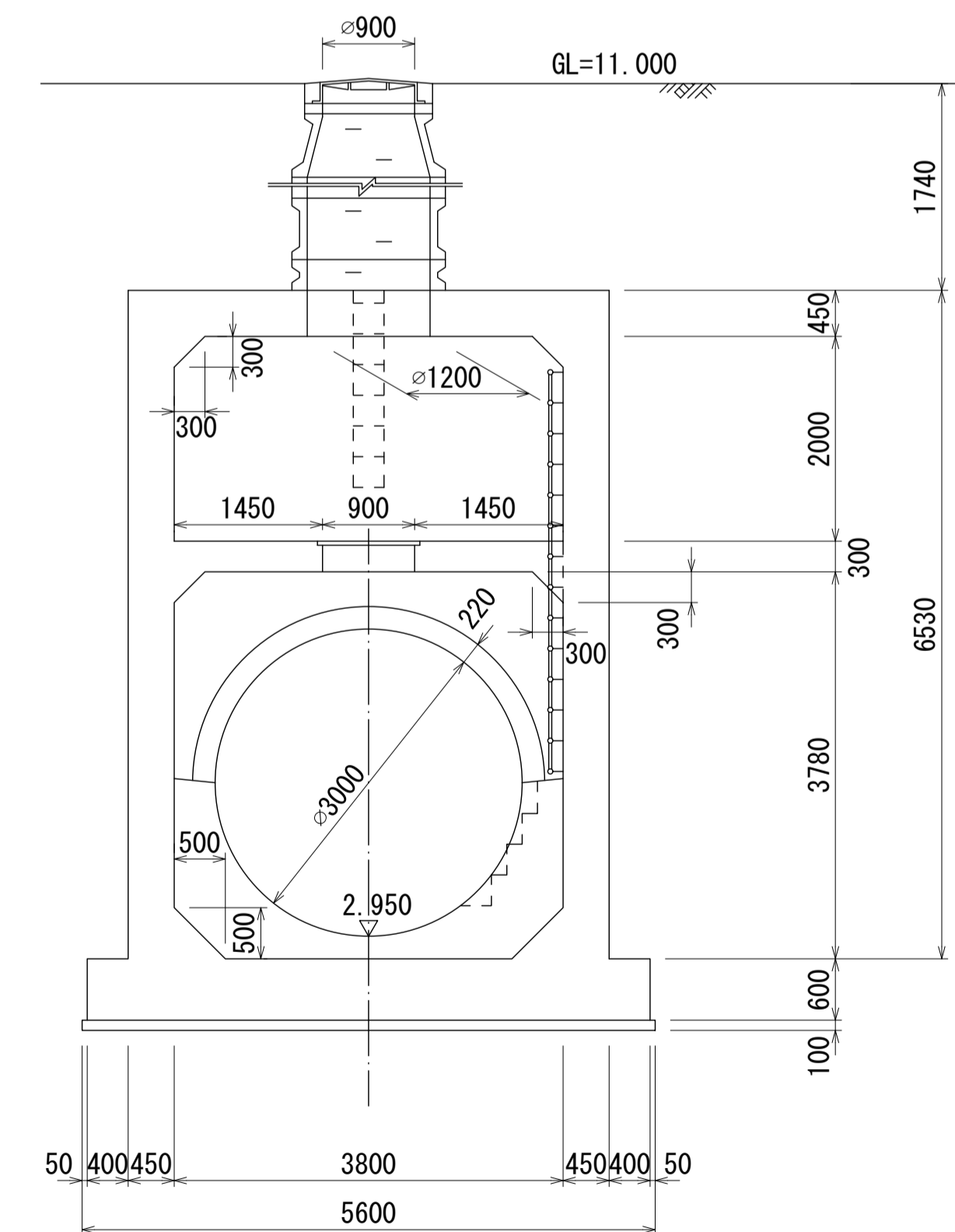
平面図 S=1:60



A-A 断面図 S=1:60



B-B 断面図 S=1:60



人孔番号

M
29
|
2
|
3

詳細図
作成
年

昭和
50
年
3
月

調整
年

平成
2
年
3
月

ページ

63

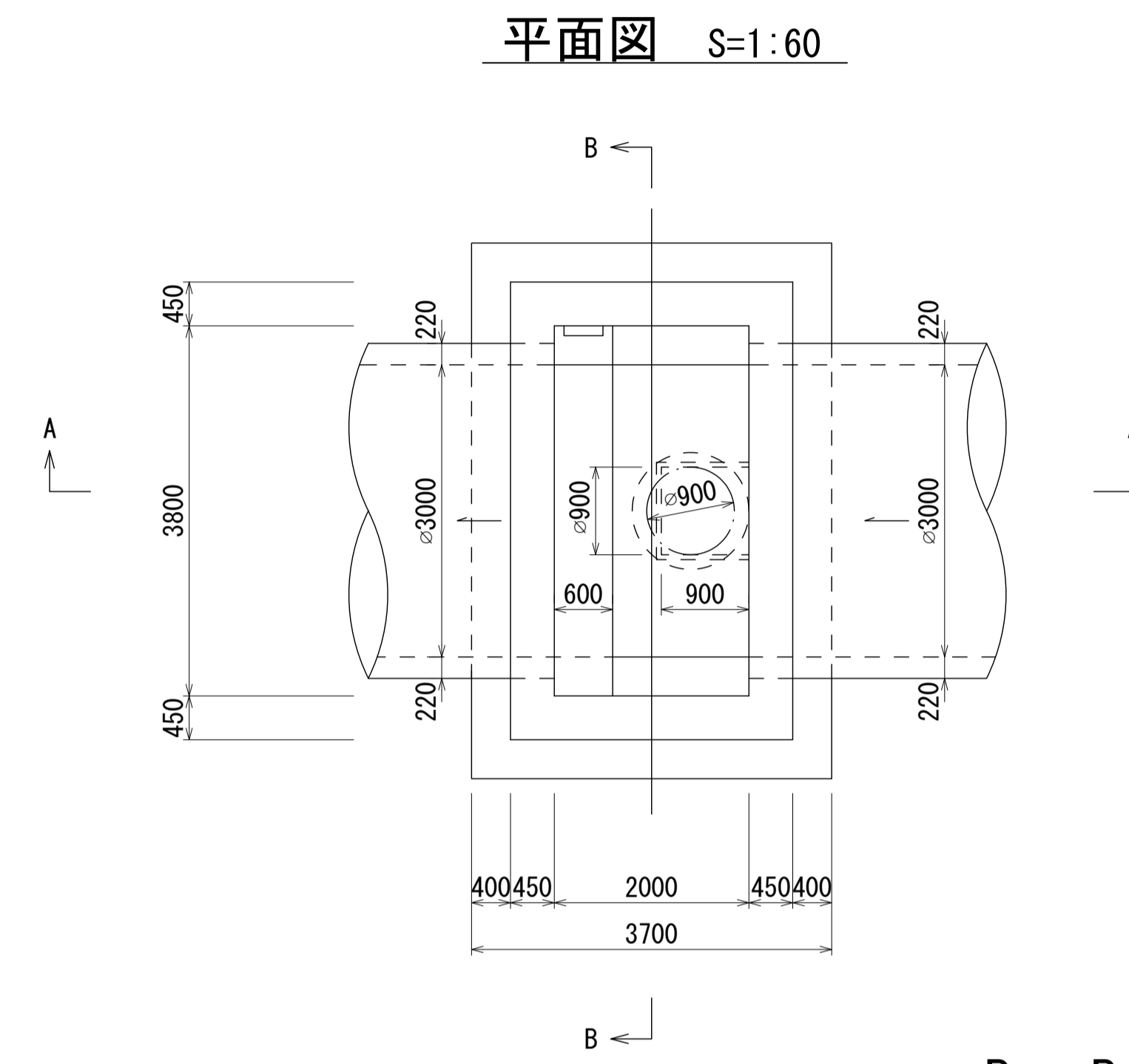
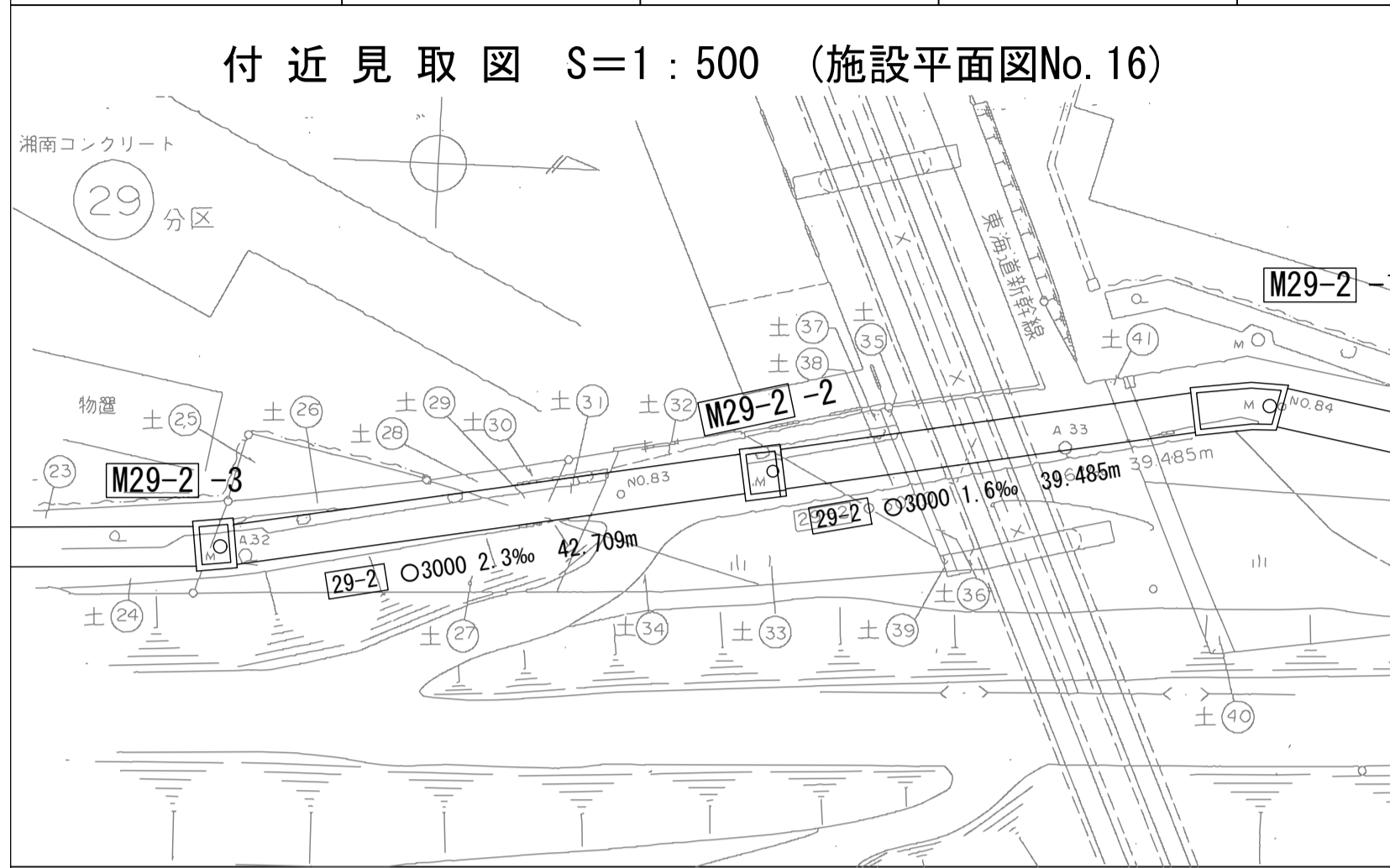
相模川流域下水道台帳

中間マンホール詳細図

(図面番号 034)

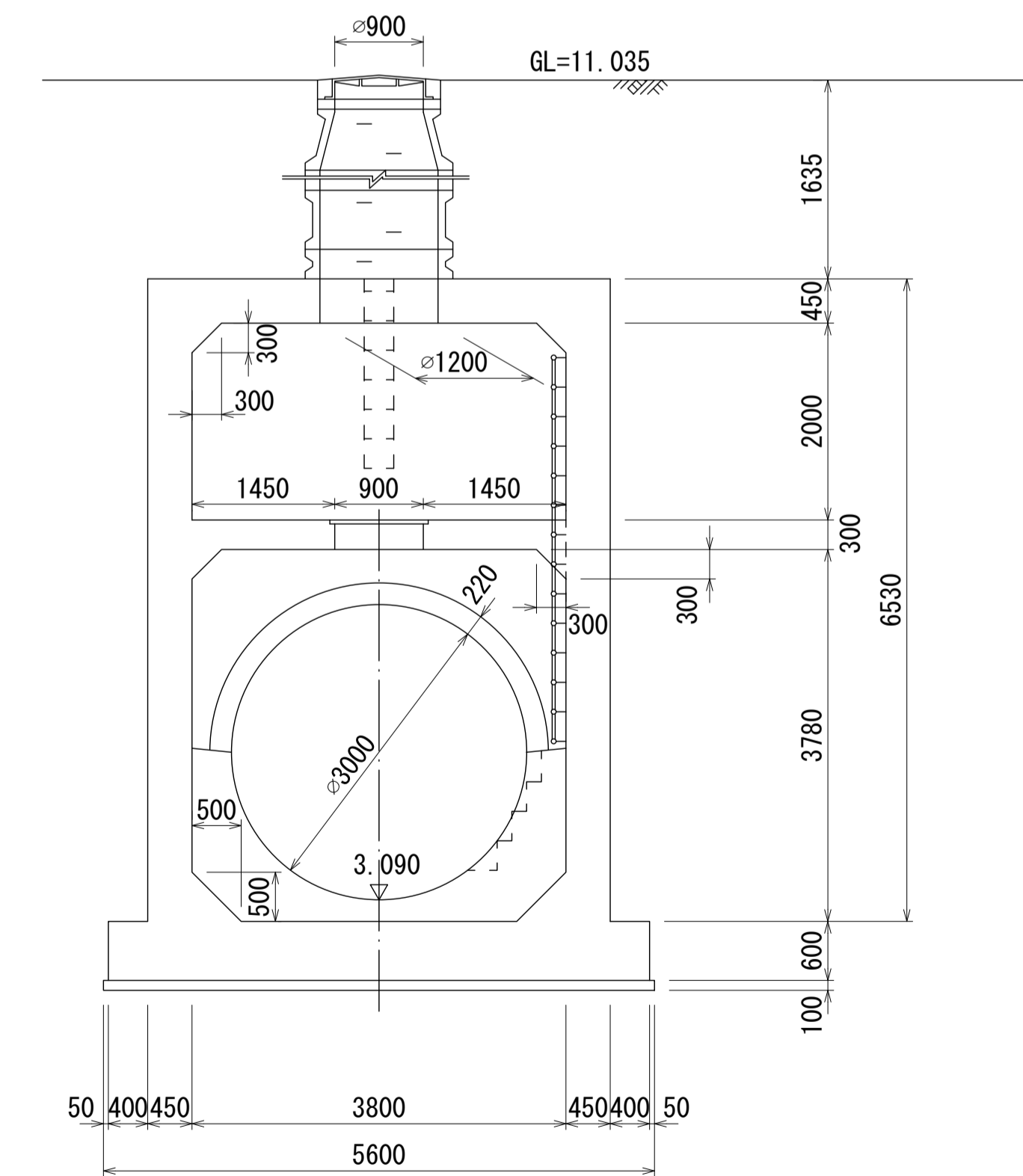
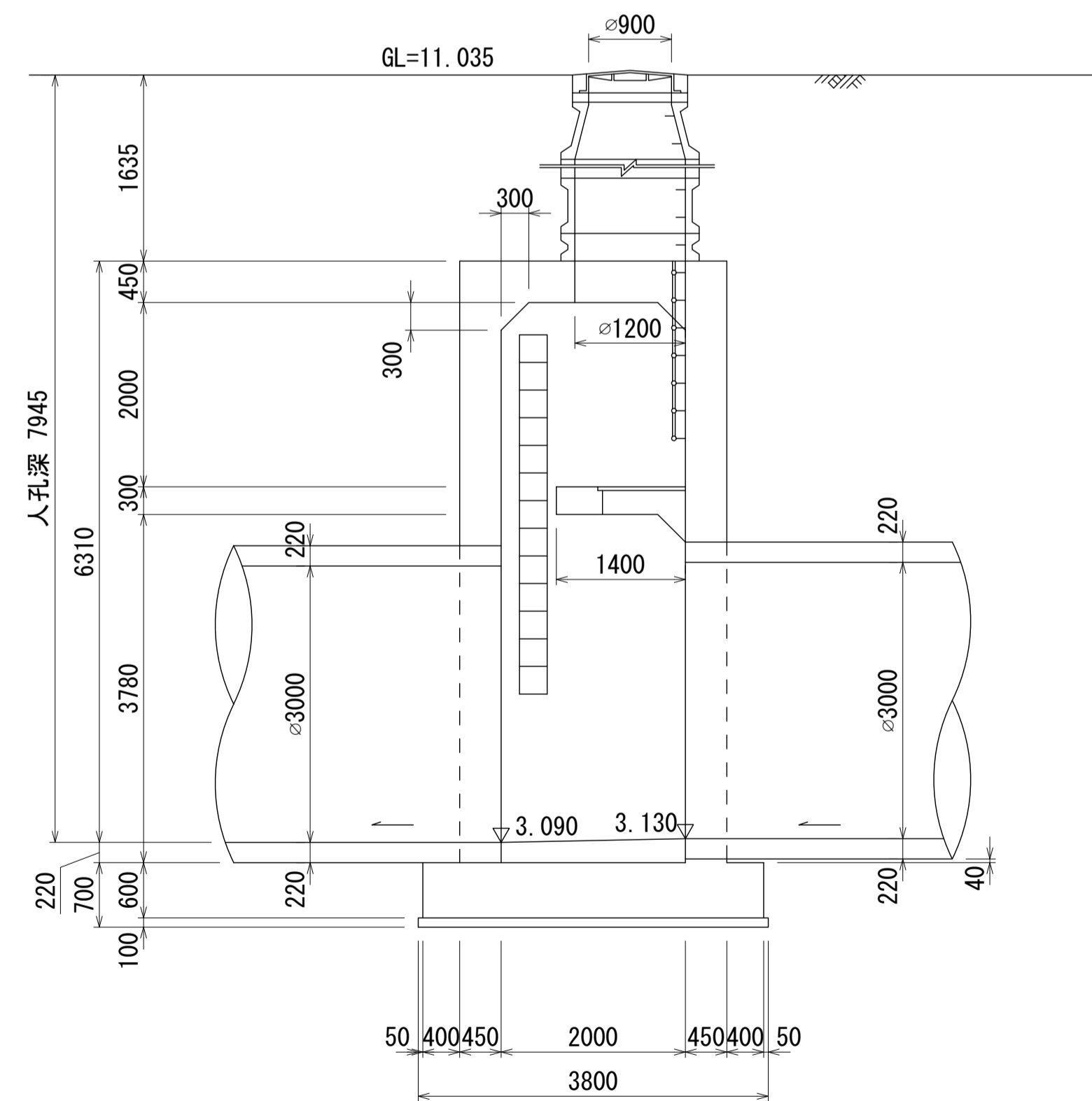
幹線名 右岸幹線

財産区分コード	大分類	中分類	小分類	整理番号
GA	管きょ施設	人孔	第3工区	16



A - A 断面図 S=1:60

B - B 断面図 S=1:60



人孔番号	M 29 2
------	----------

詳細図作成年月	昭和50年3月
調整年月	平成2年3月
ページ	64

相模川流域下水道台帳

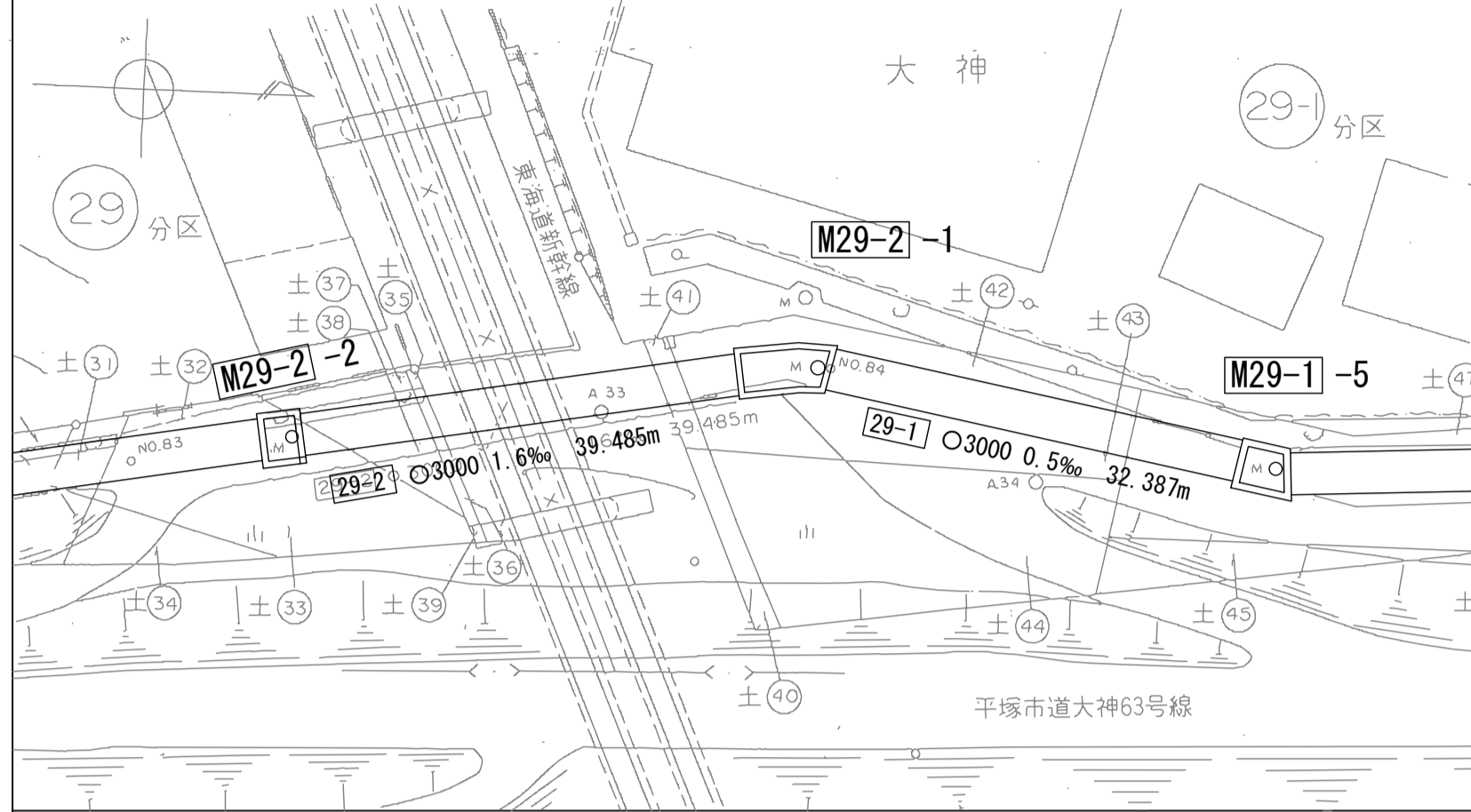
流入マンホール詳細図

(図面番号 035)

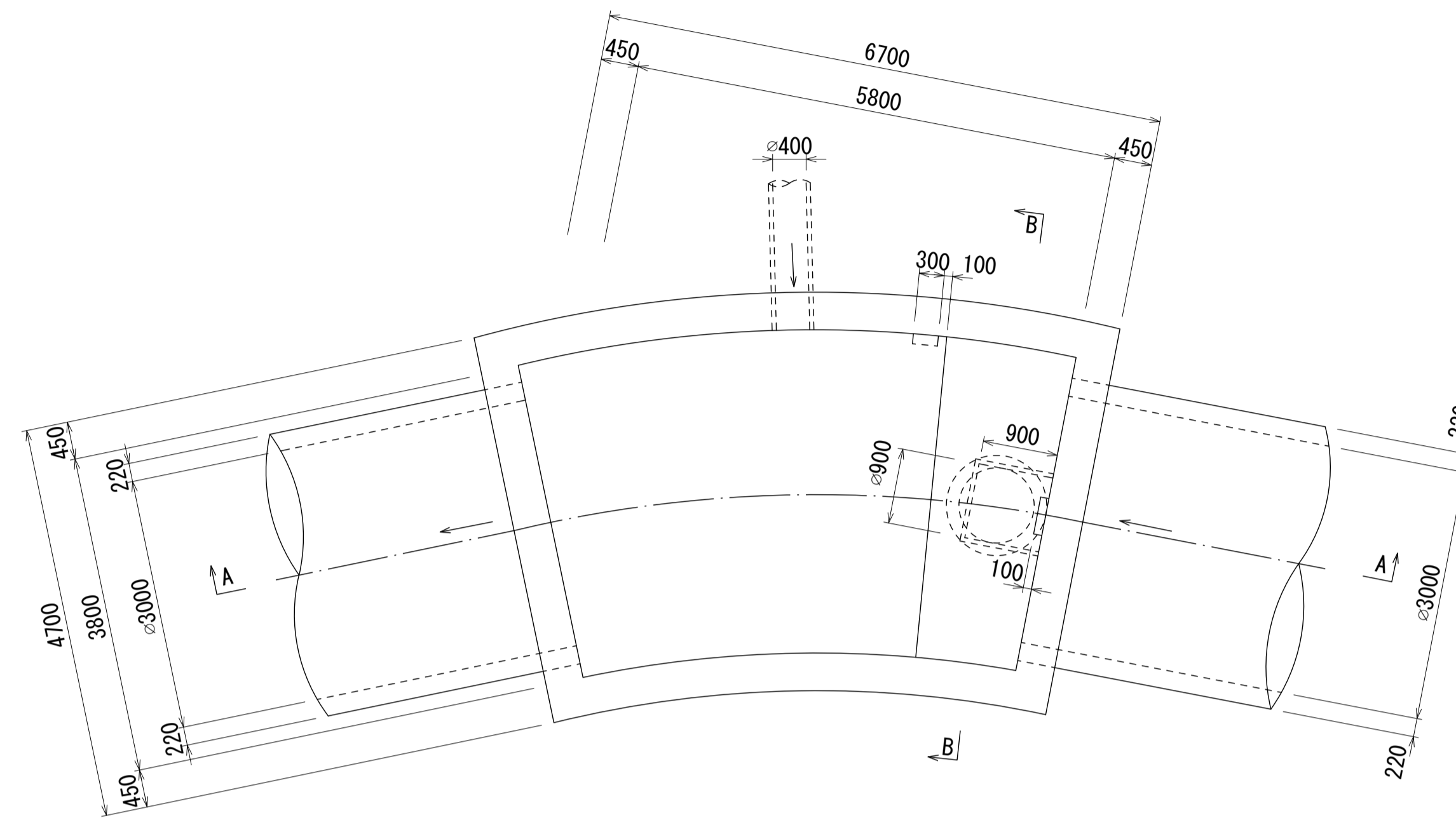
幹線名 右岸幹線

財産区分コード	大分類	中分類	小分類	整理番号
GA	管きょ施設	人孔	第4工区	17

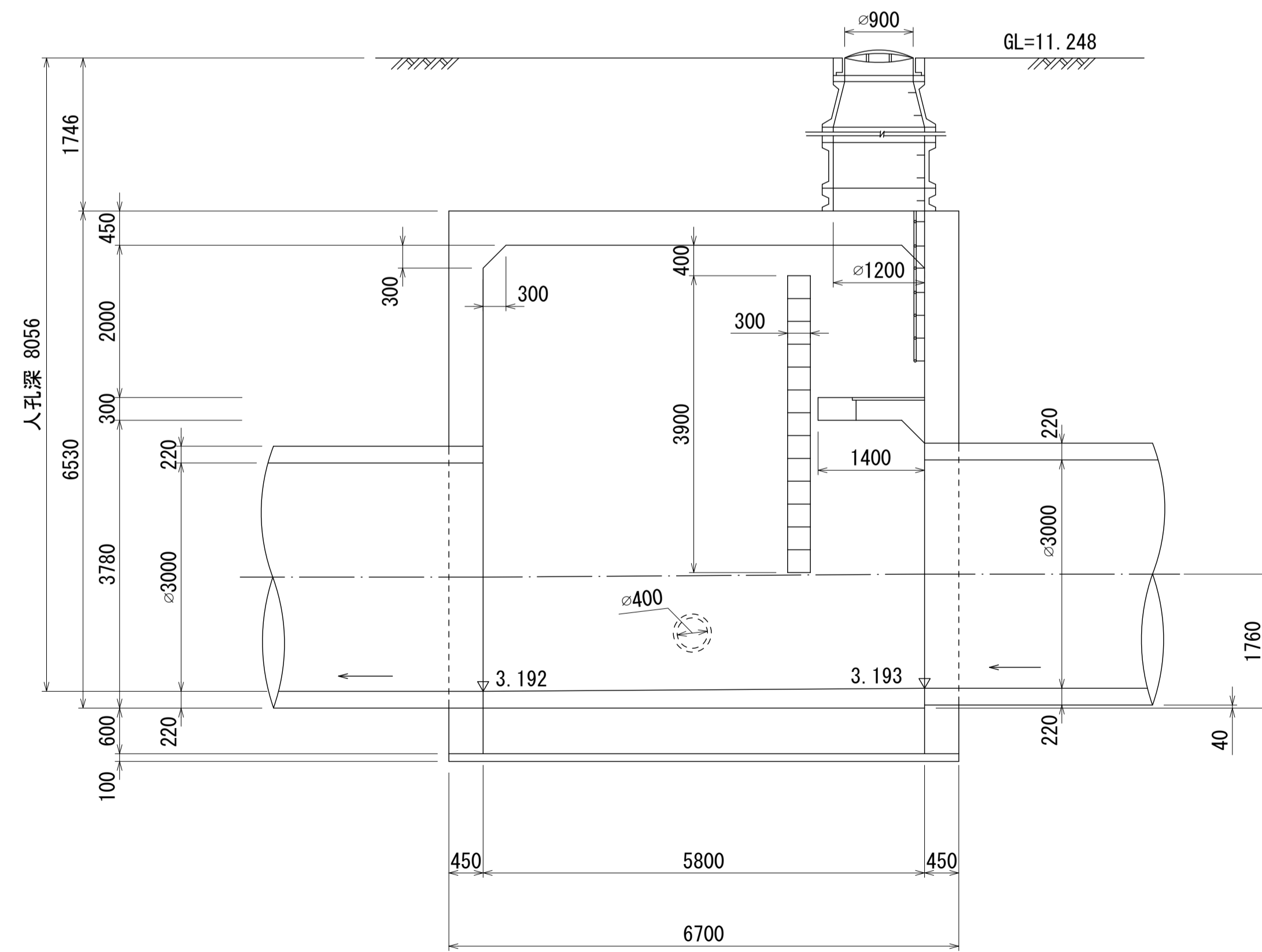
付近見取図 S=1:500 (施設平面図No.16)



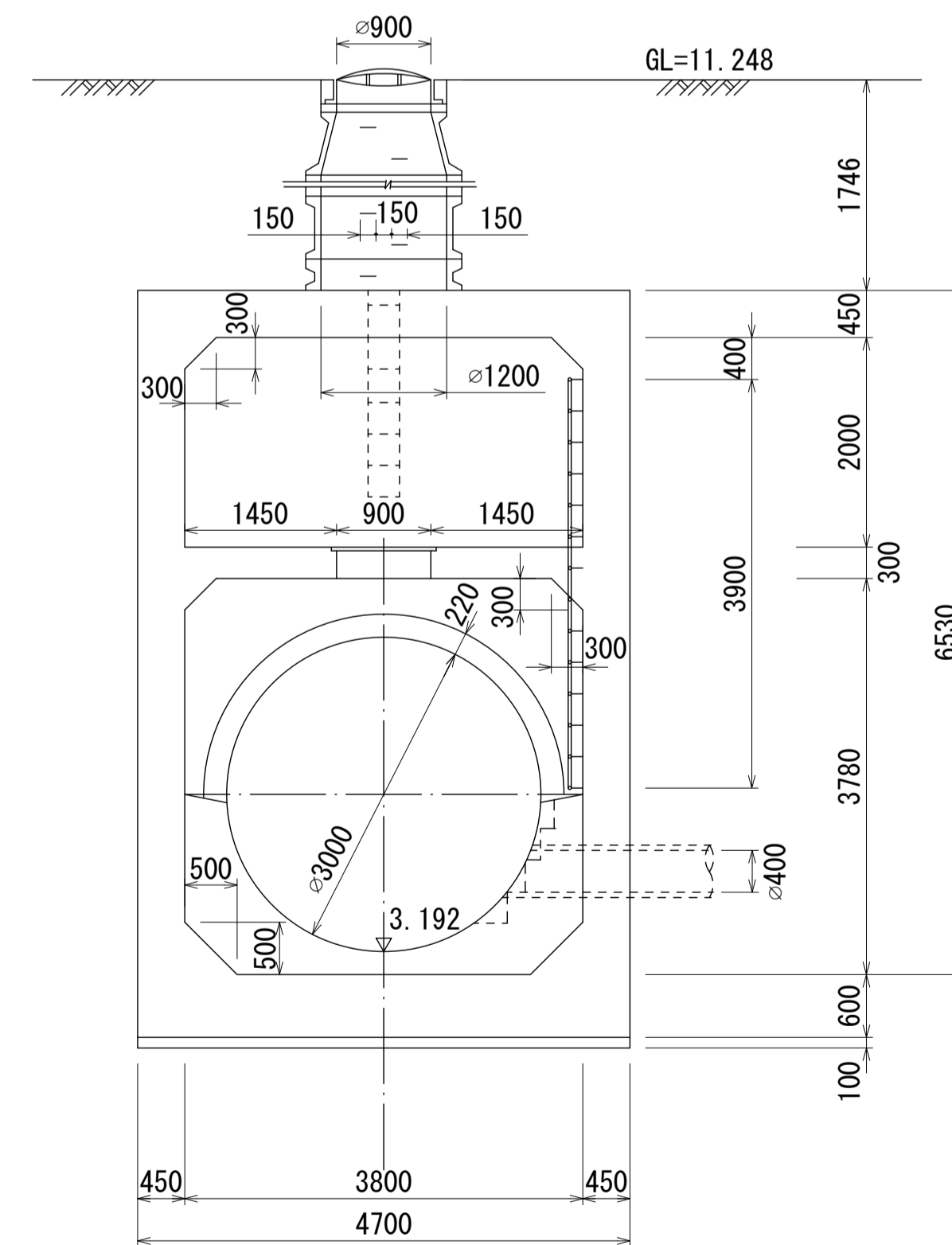
平面図 S=1:60



A - A 断面図 S=1:60



B - B 断面図 S=1:60



人孔番号

M
29
1
2
1
1

詳細図
作成
年月

昭和
50
年
3
月

調整
年月

平成
2
年
3
月

ページ

65

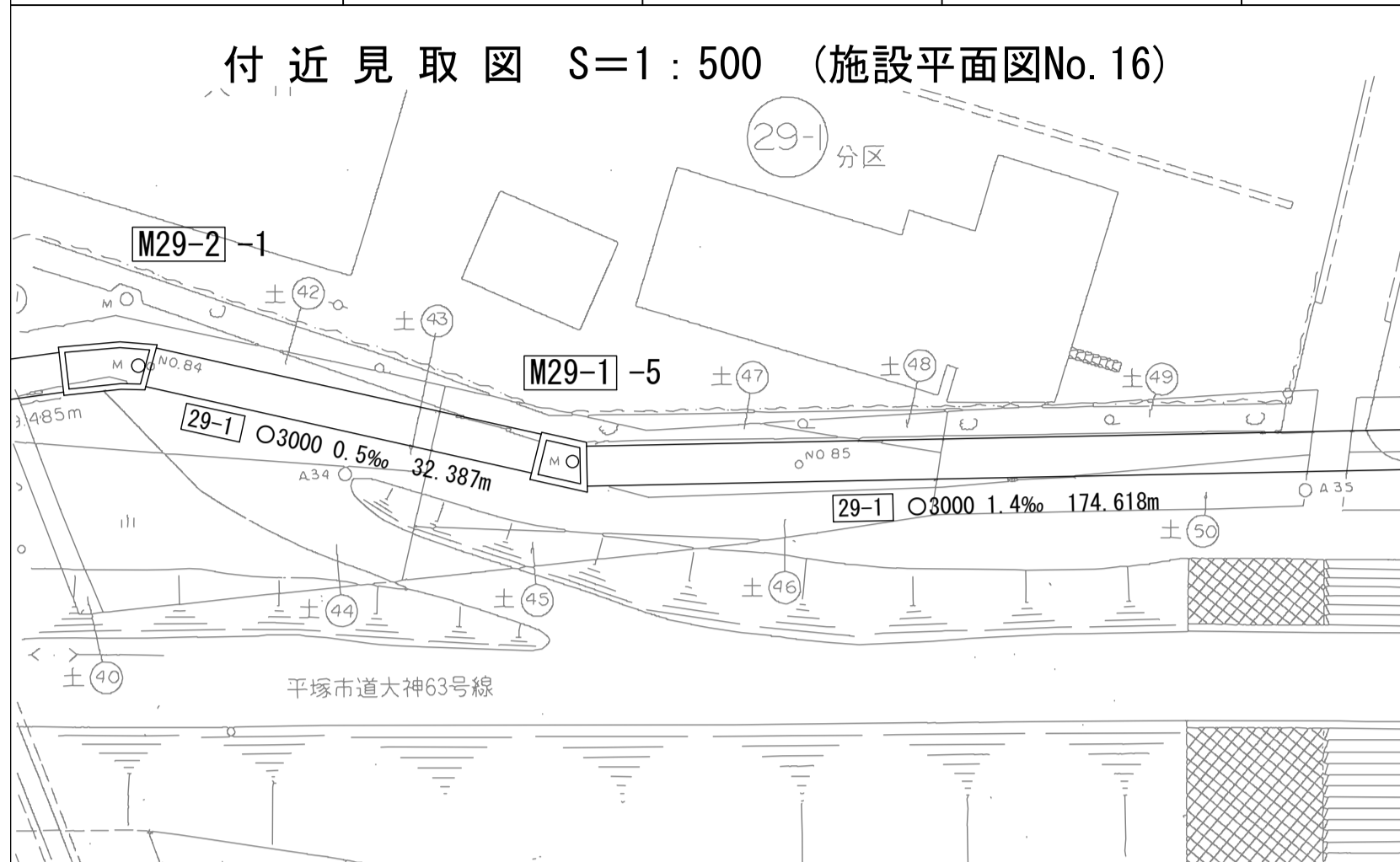
財産区分コード	大分類	中分類	小分類	整理番号
GA	管きょ施設	人孔	第5工区	18

相模川流域下水道台帳

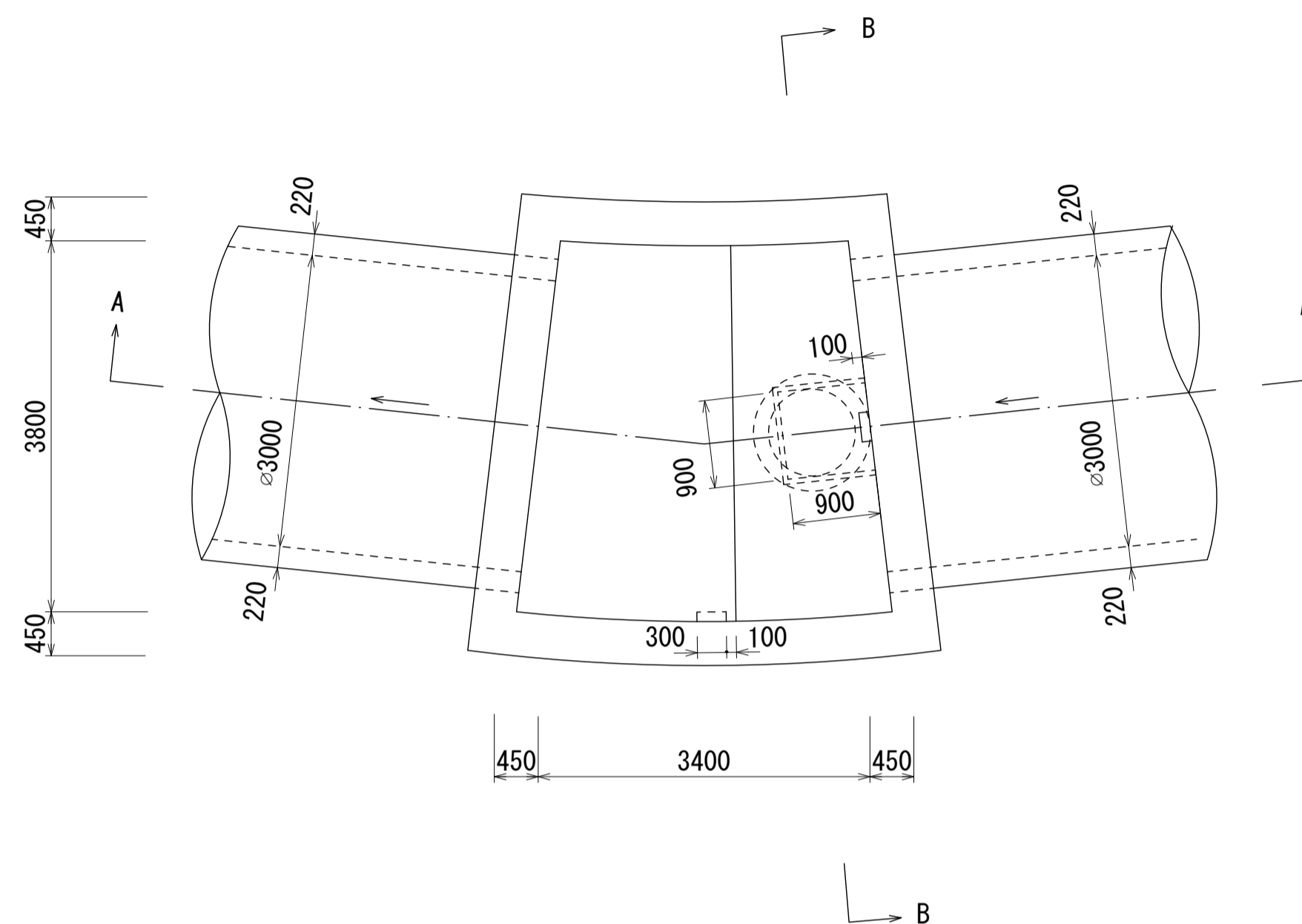
中間マンホール詳細図

(図面番号 036)

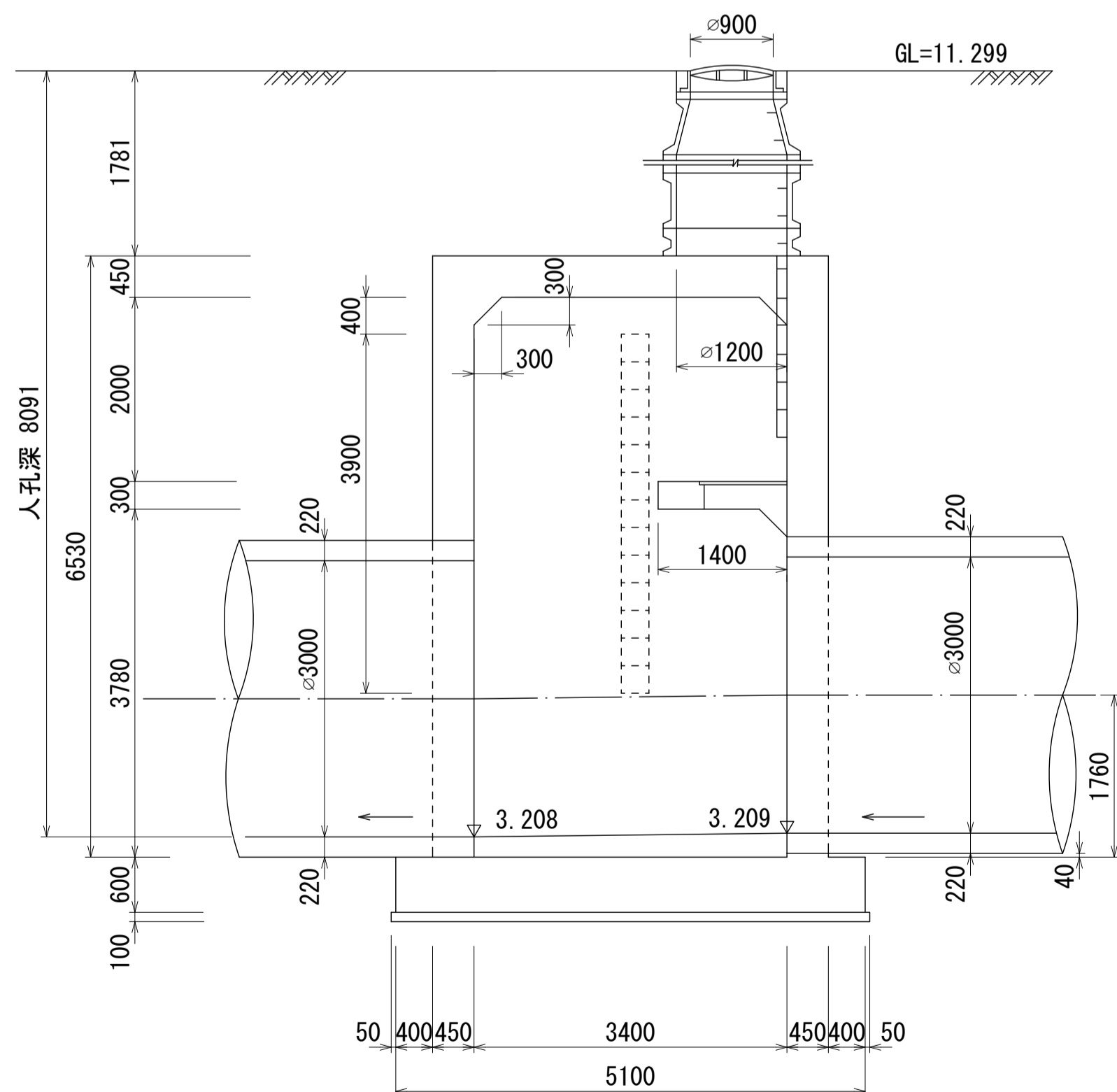
幹線名 右岸幹線



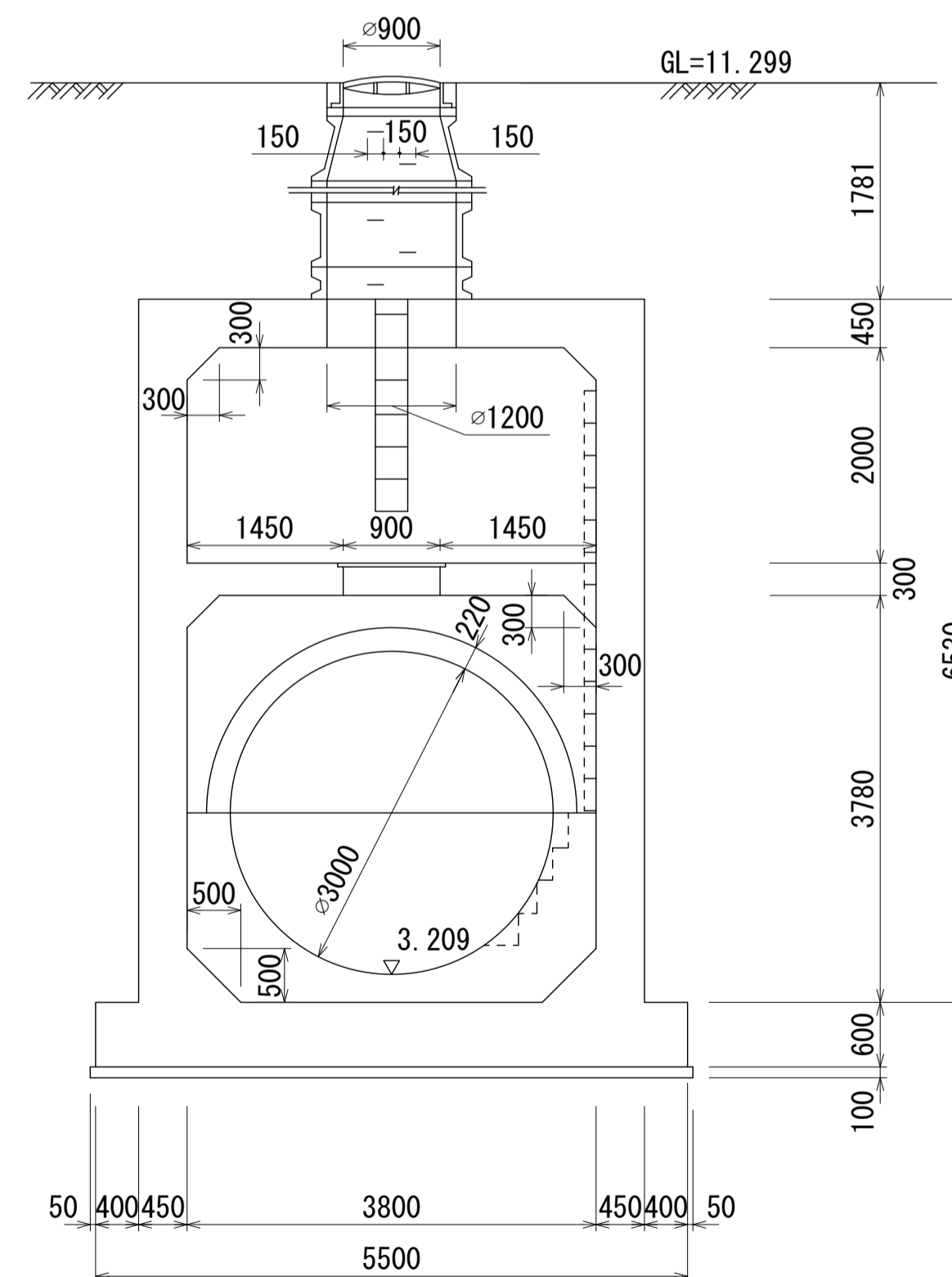
平面図 S=1:60



A - A 断面図 S=1:60



B - B 断面図 S=1:60



人孔番号

M
29
|
1
|
1
|
5

詳細図
作成
年月

昭和
50
年
3
月

調整
年月

平成
2
年
3
月

ページ

66