

相模川流域下水道台帳

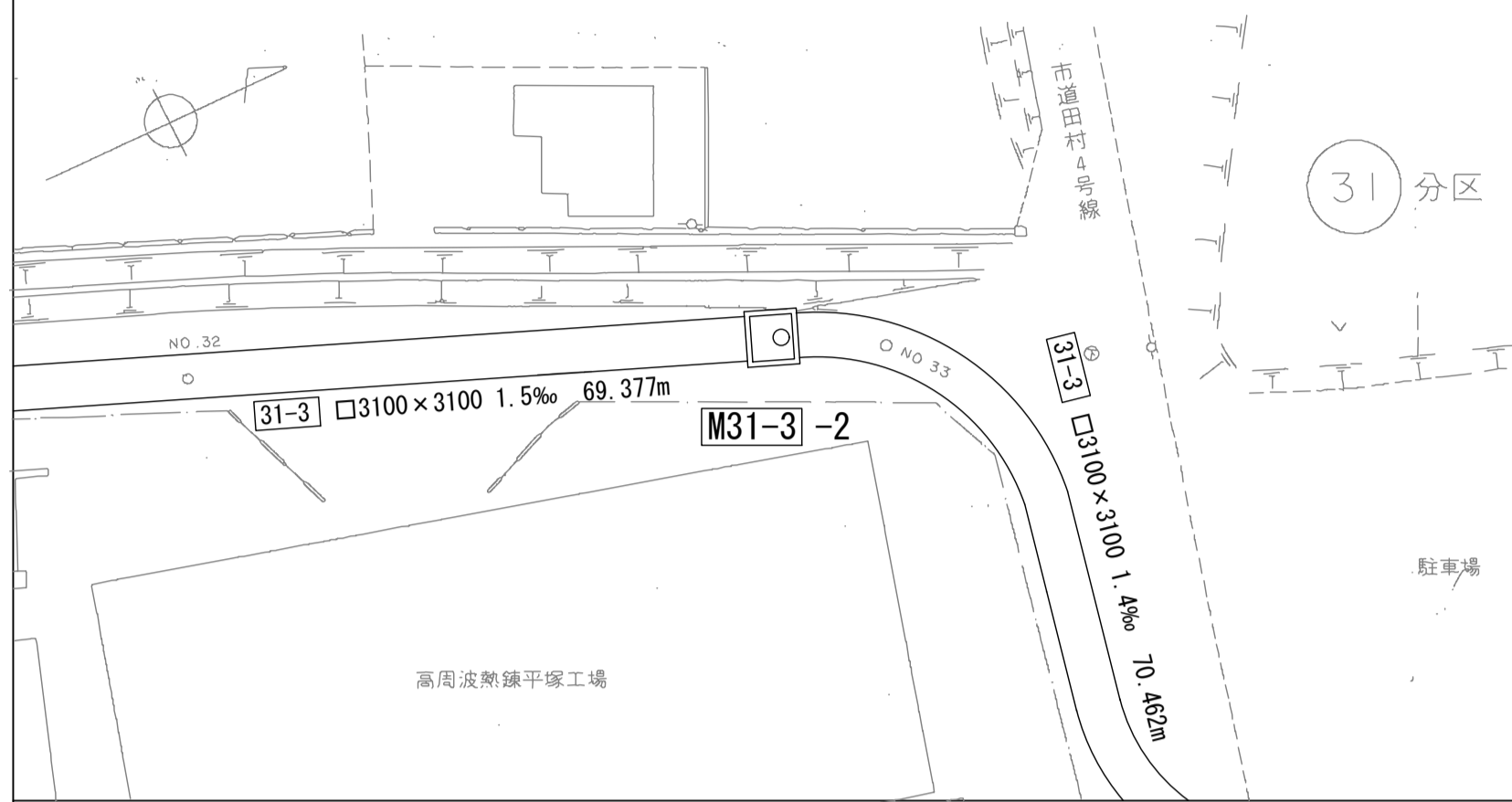
中間マンホール詳細図

(図面番号 017)

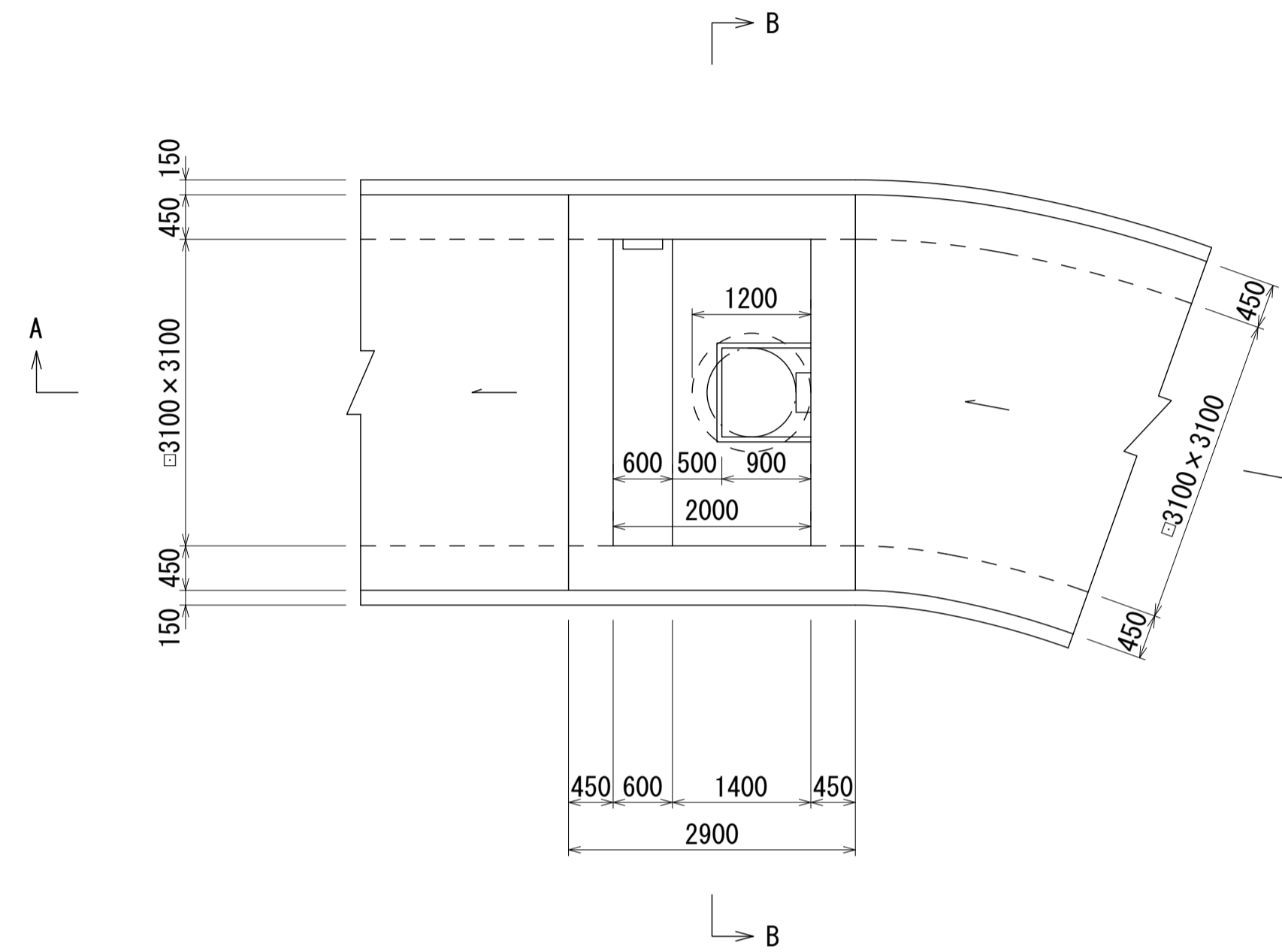
幹線名 右岸幹線

| 財産区分コード | 大分類 | 中分類 | 小分類 | 整理番号 |
|---------|-------|-----|------|------|
| GA | 管きょ施設 | 人孔 | 第6工区 | 7 |

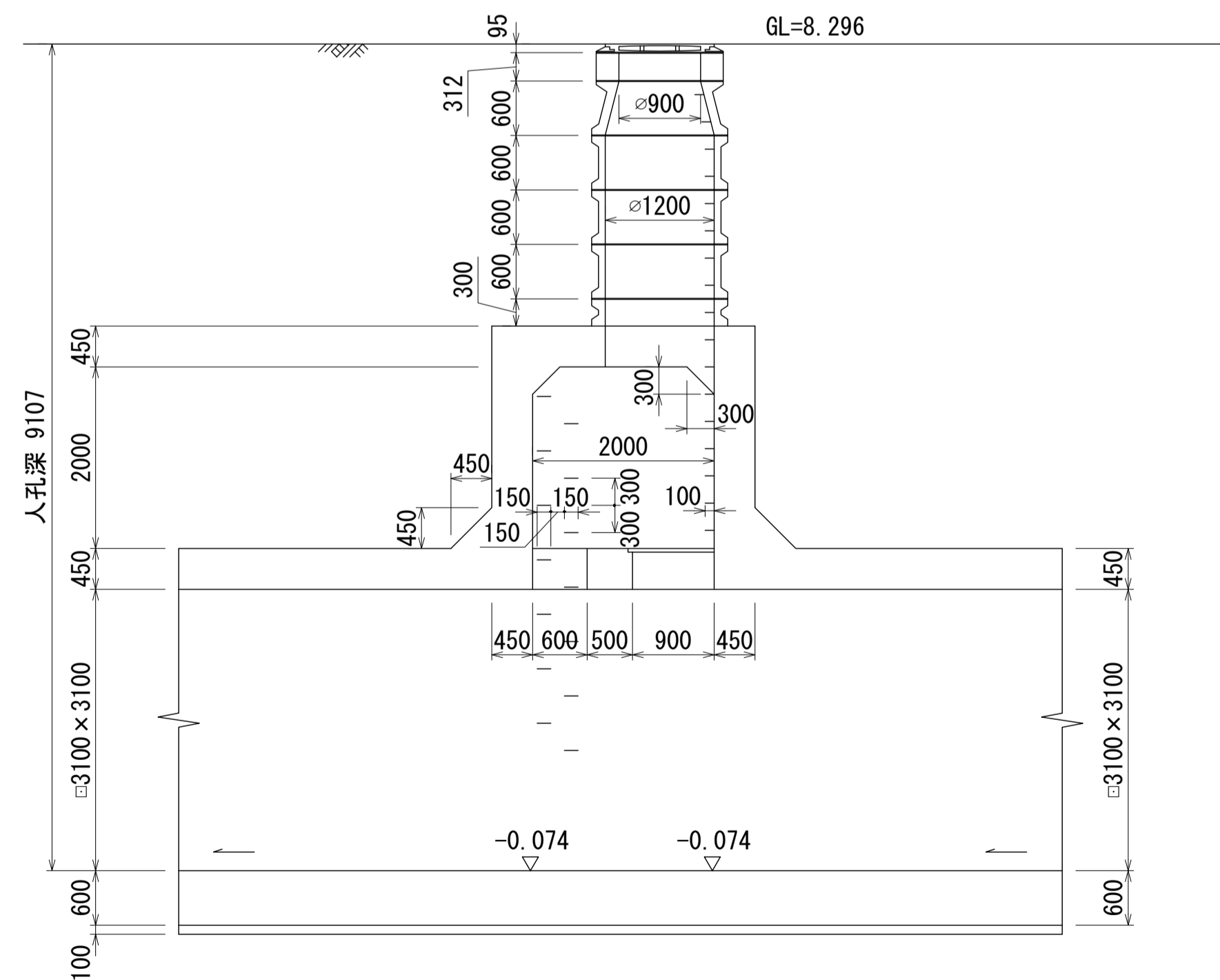
付近見取図 S=1:500 (施設平面図No.7)



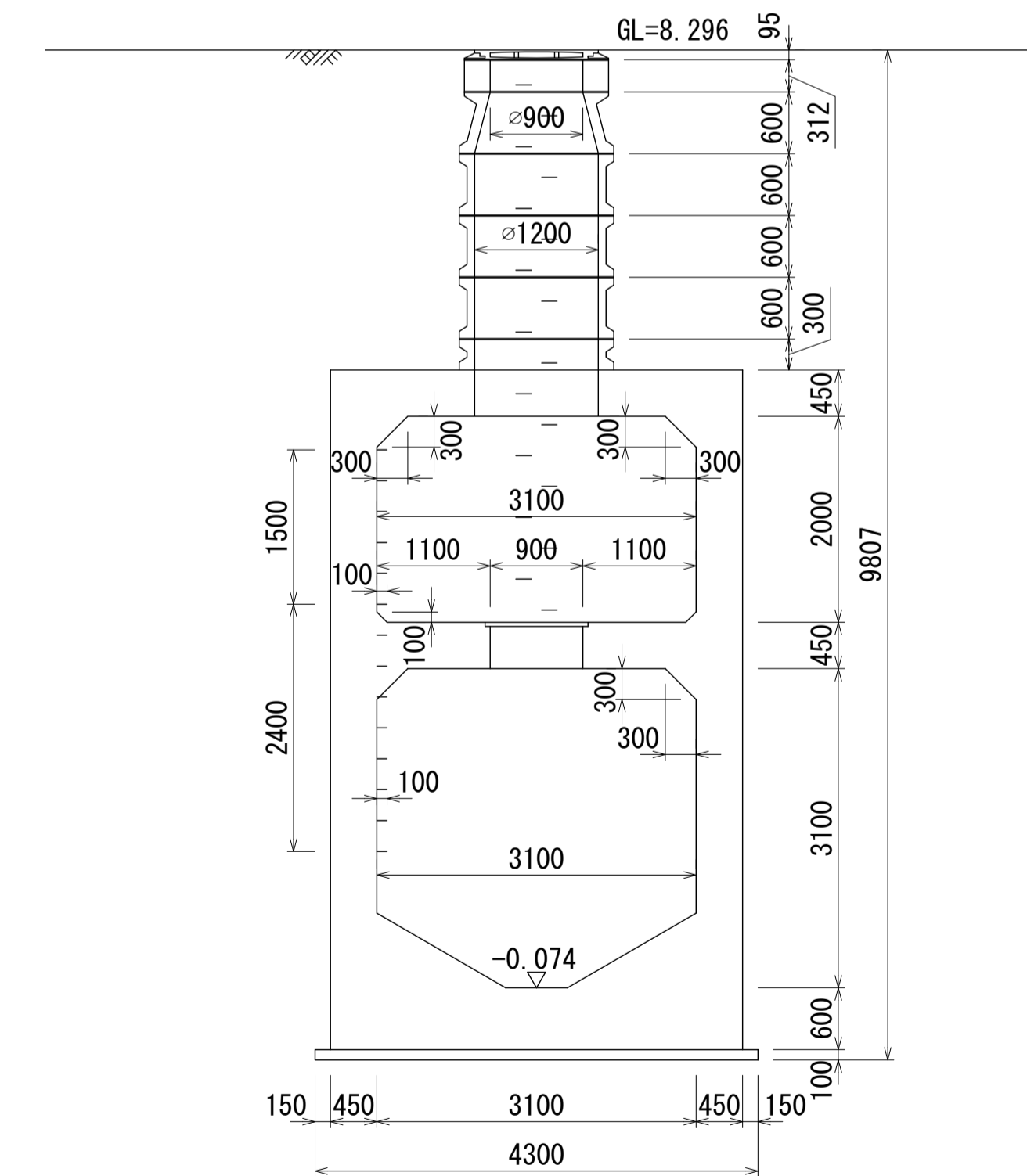
平面図 S=1:60



A-A 断面図 S=1:60



B-B 断面図 S=1:60



人孔番号

M
31
|
3
|
2

詳細図
作成
年月

昭和
50
年
3
月

調整
年月

平成
元年
3
月

ページ

47

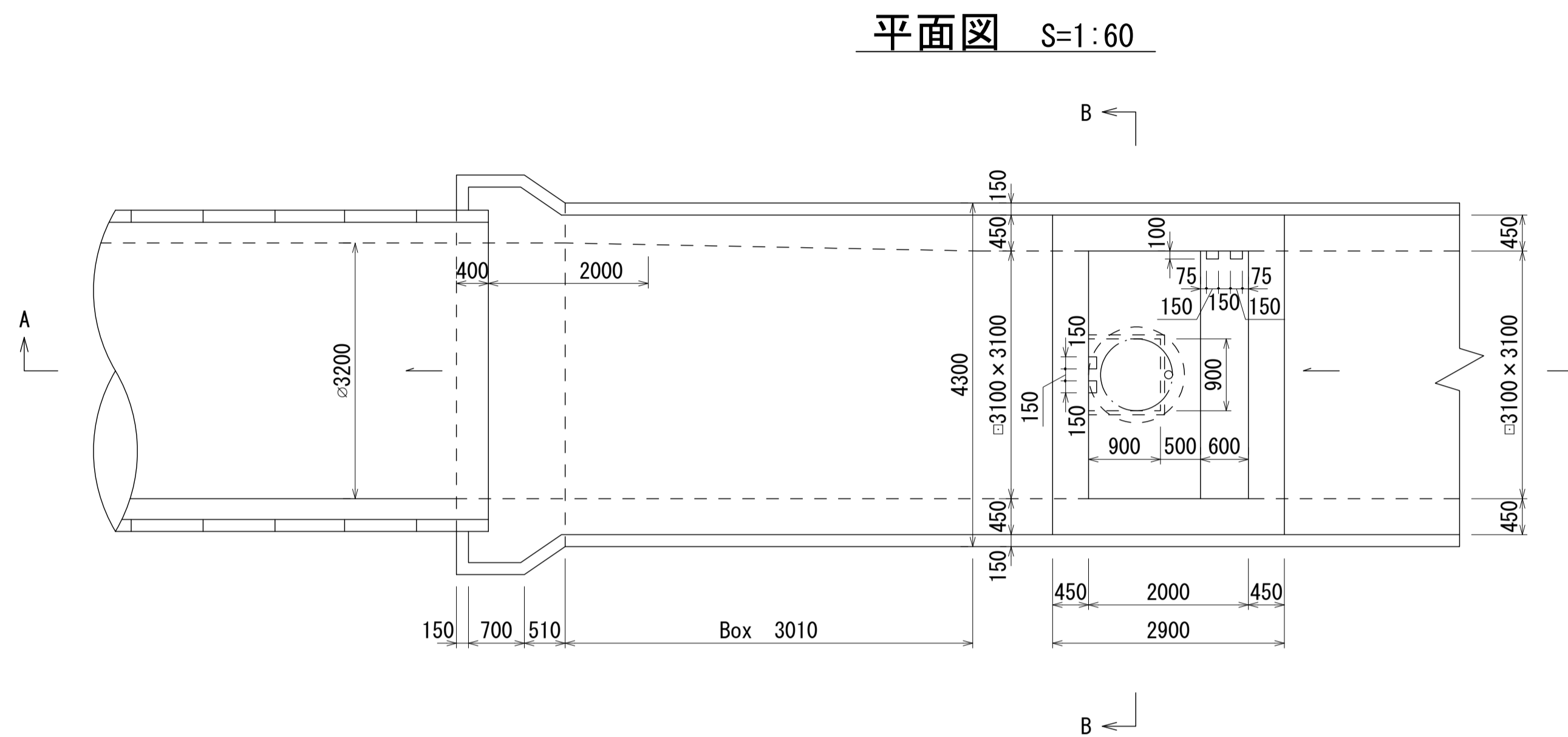
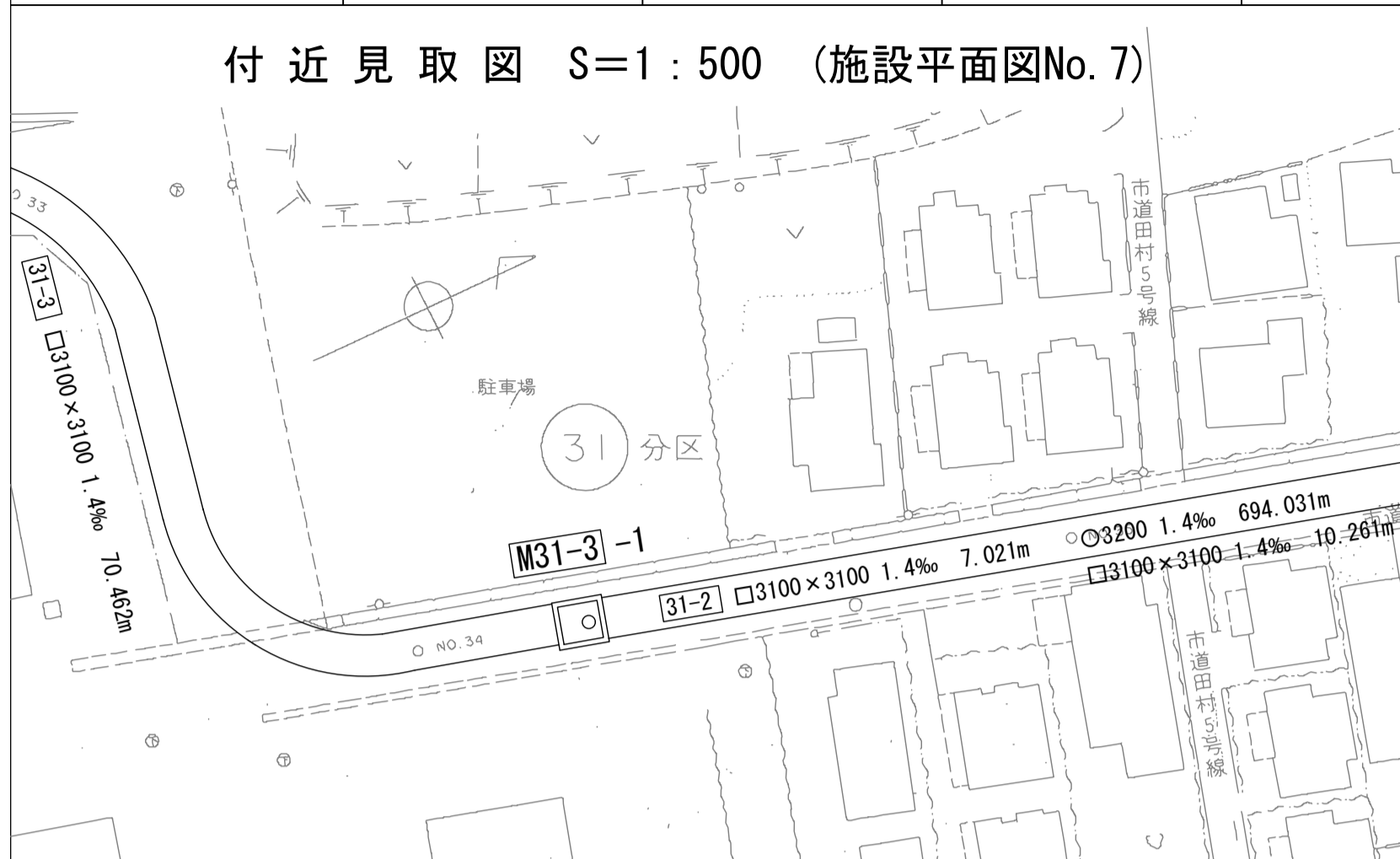
| | | | | |
|---------|-------|-----|-------|------|
| 財産区分コード | 大分類 | 中分類 | 小分類 | 整理番号 |
| GA | 管きょ施設 | 人孔 | 第13工区 | 8 |

相模川流域下水道台帳

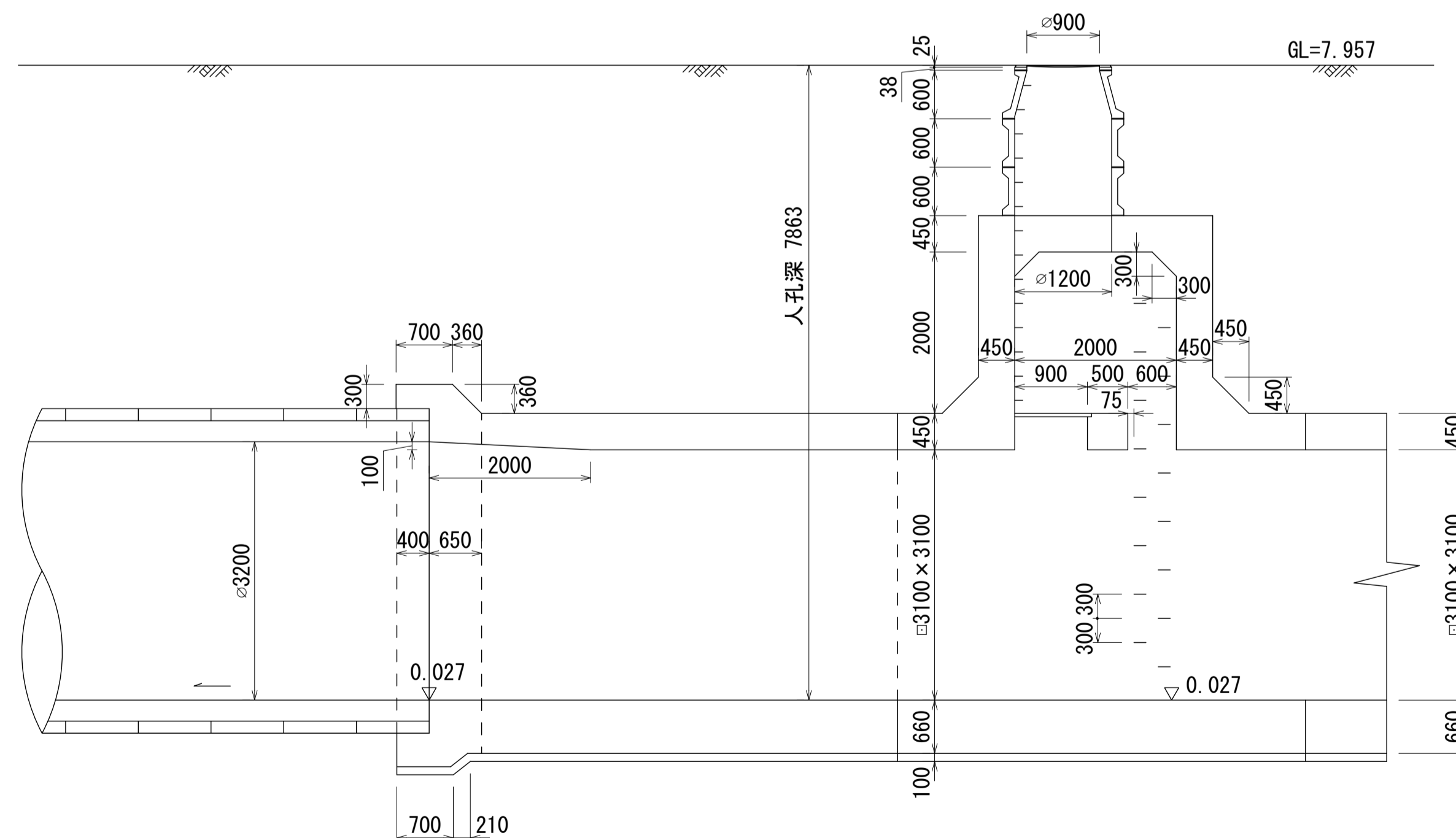
中間マンホール詳細図

(図面番号 018)

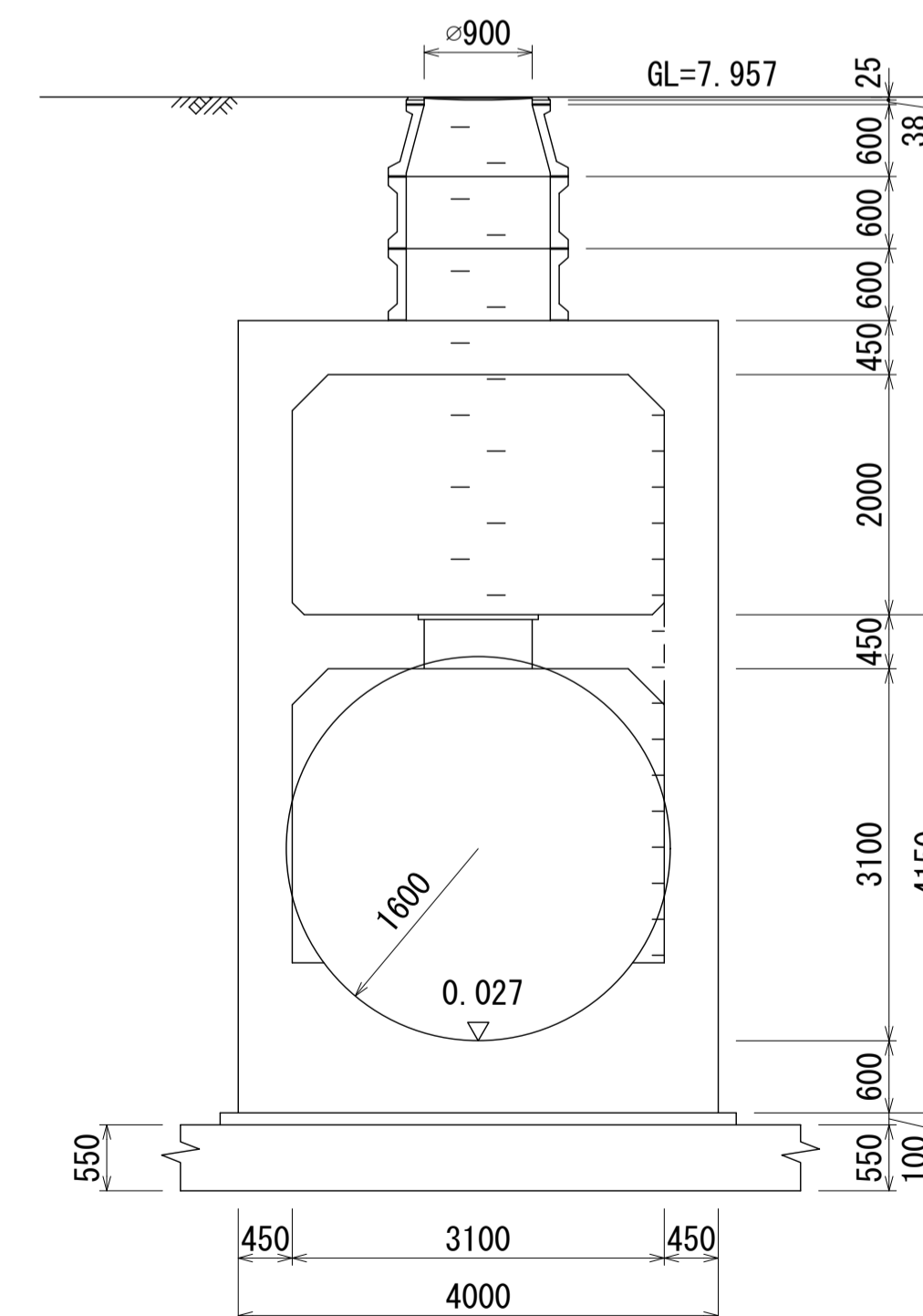
幹線名 右岸幹線



A - A 断面図 S=1:60



B - B 断面図 S=1:60



人孔番号

M 31 | 3 | 1

詳細図
作成
年月

昭和
50年
3月

調整
年月

平成
元年
3月

ページ

48