

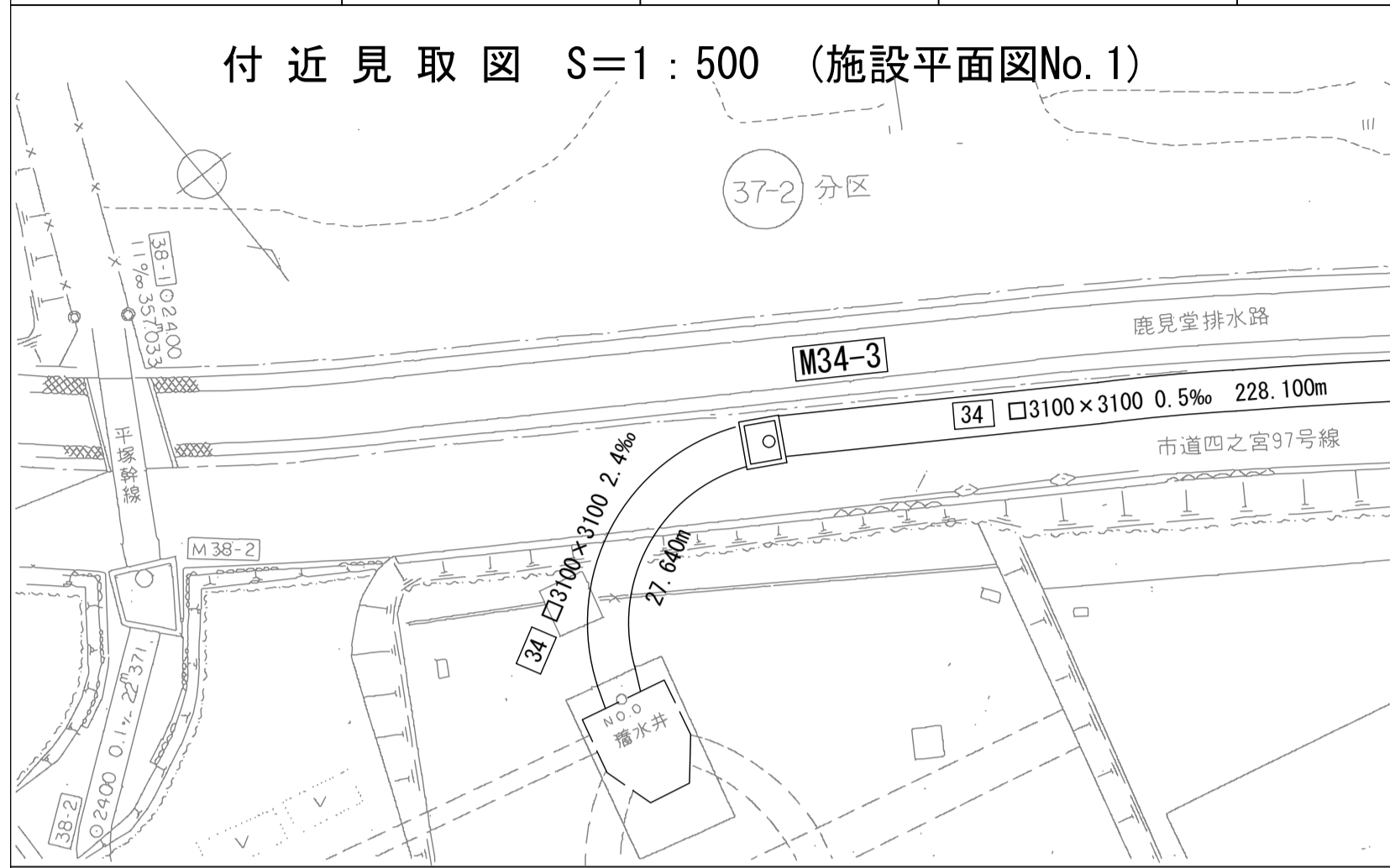
相模川流域下水道台帳

中間マンホール詳細図

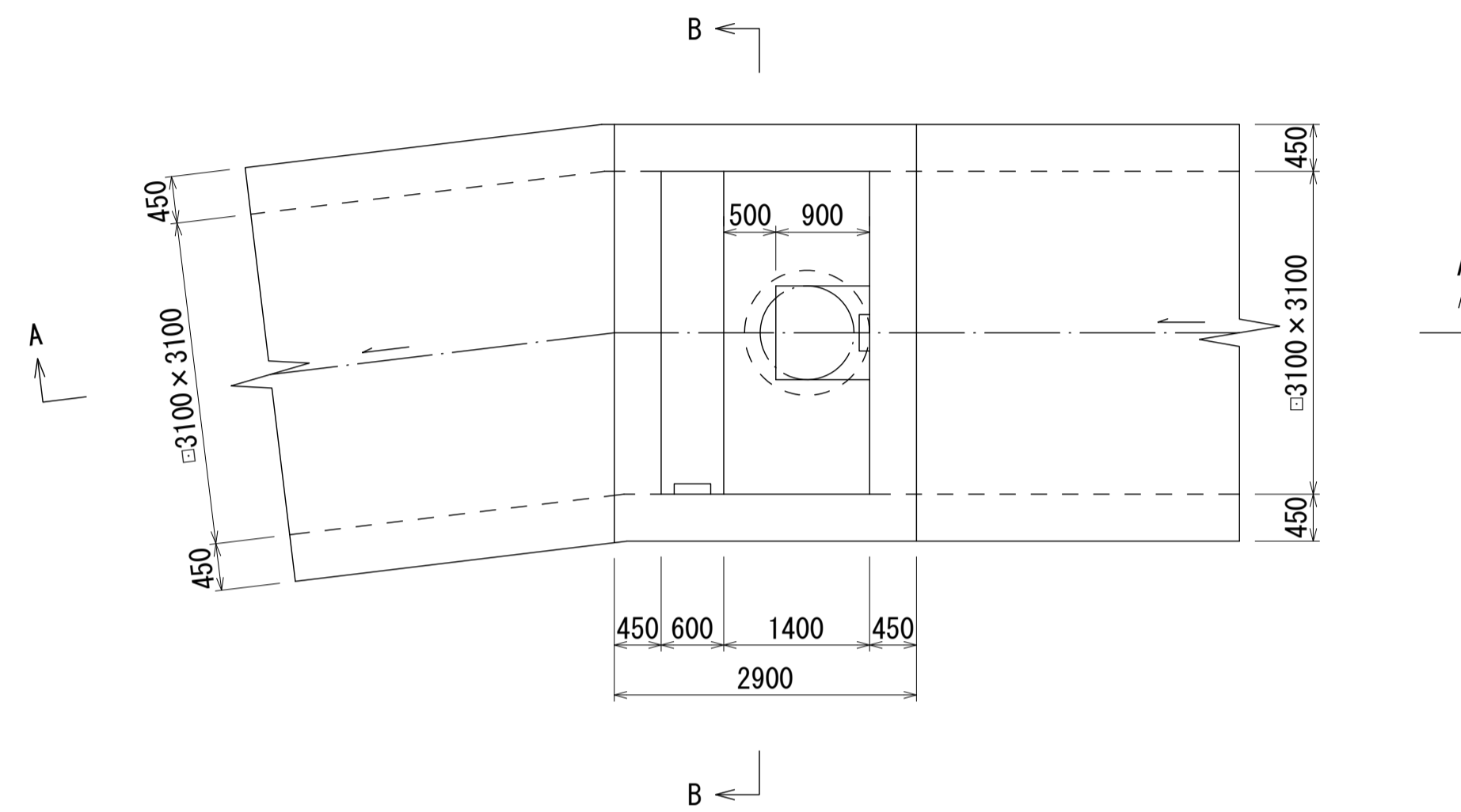
(図面番号 001)

幹線名 右岸幹線

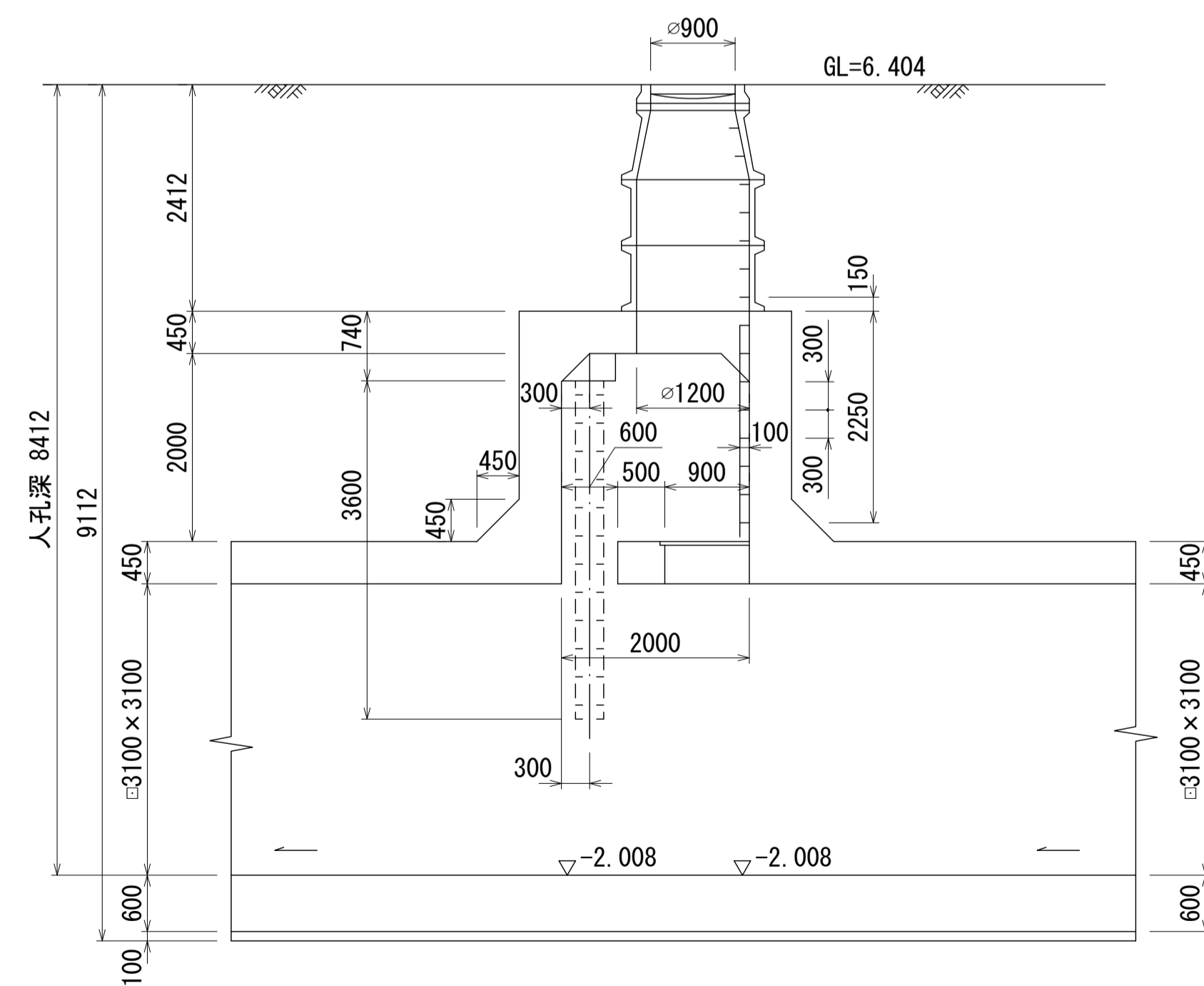
財産区分コード	大分類	中分類	小分類	整理番号
GA	管きょ施設	人孔	右岸処理場施工区	1



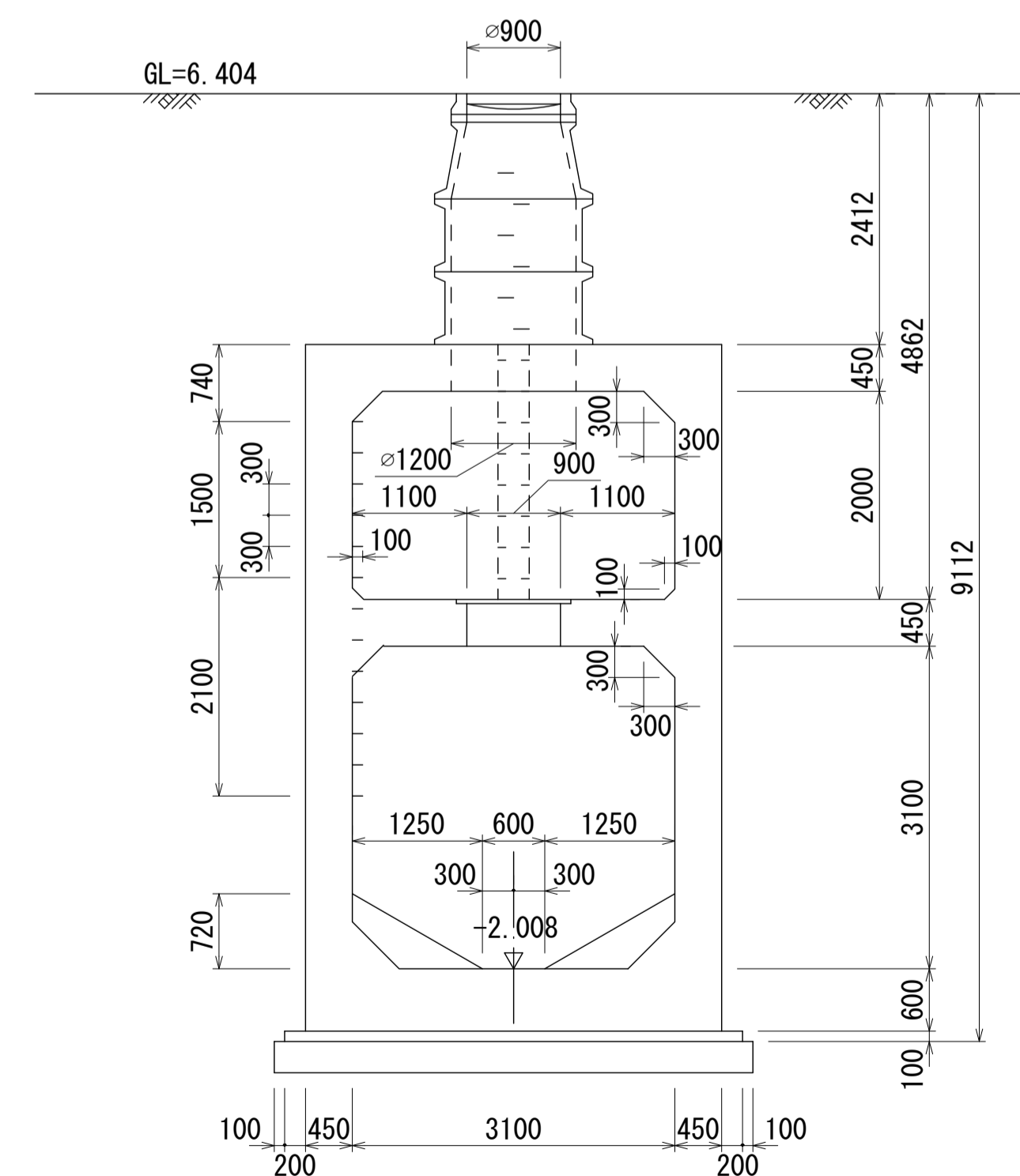
平面図 S=1:60



A - A 断面図 S=1:60



B - B 断面図 S=1:60



人孔番号

M 34
1
3

詳細図
作成
年月

昭 和
50
年
3
月

調 整
年 月

平 成
元 年
3
月

ページ

31

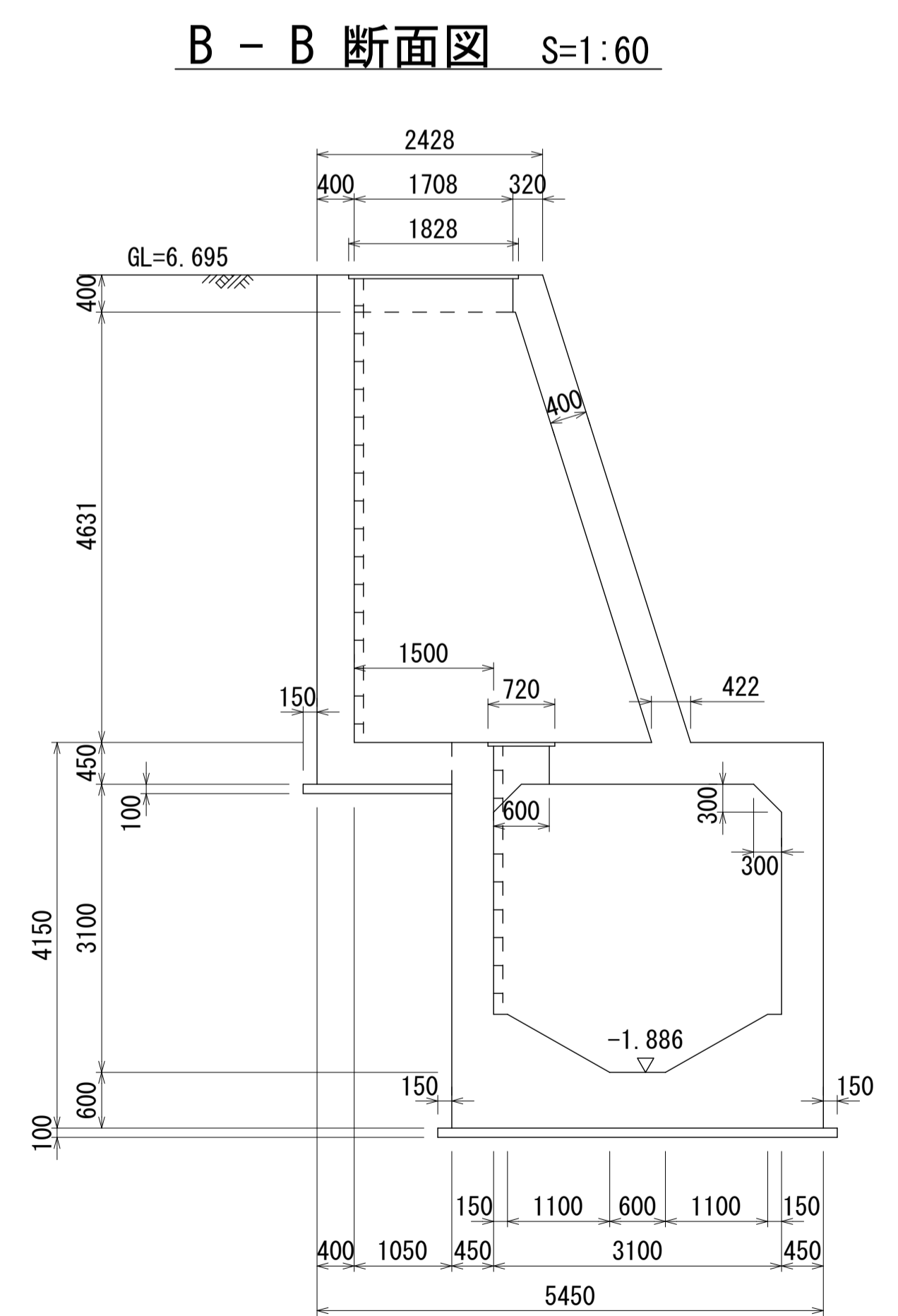
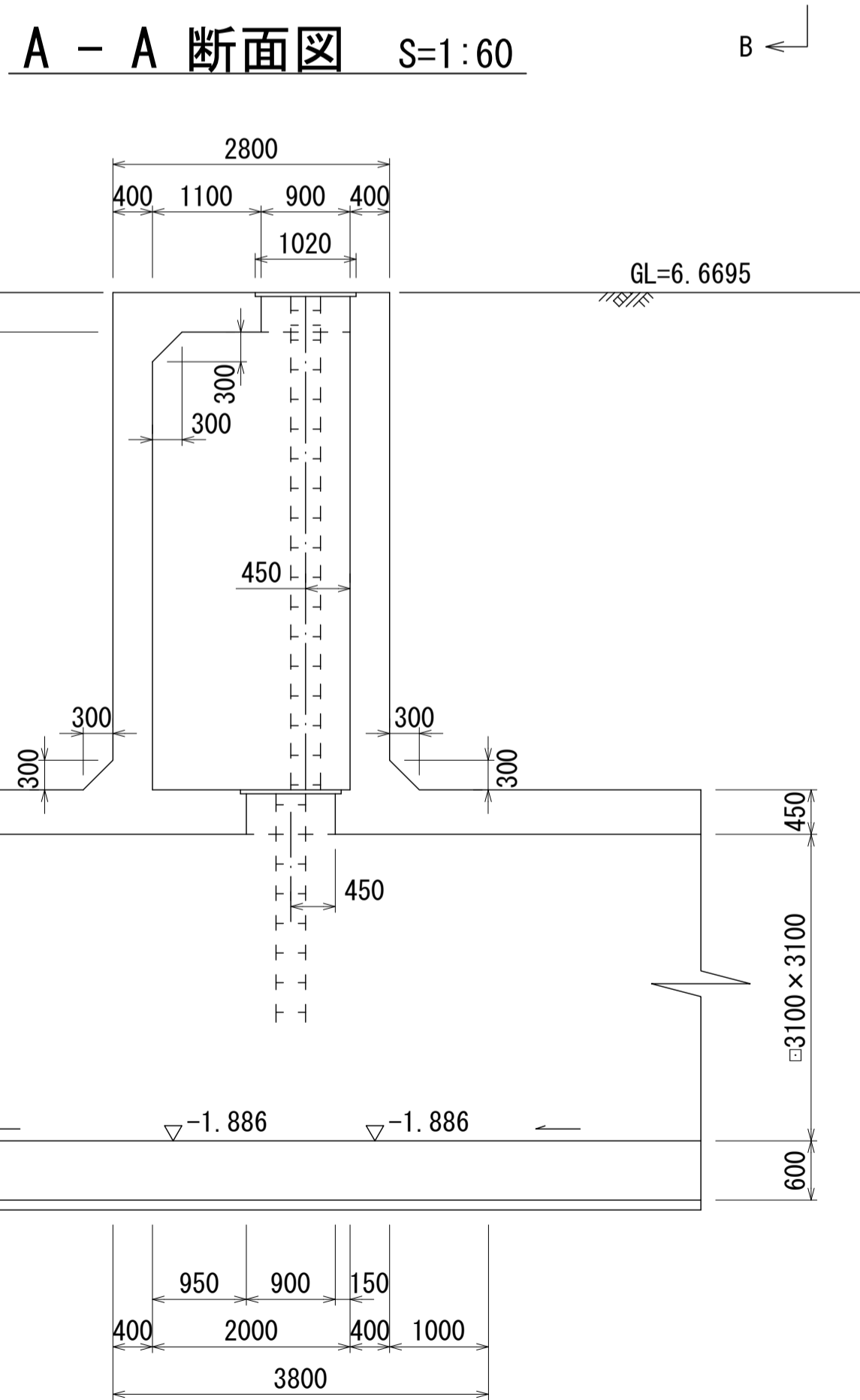
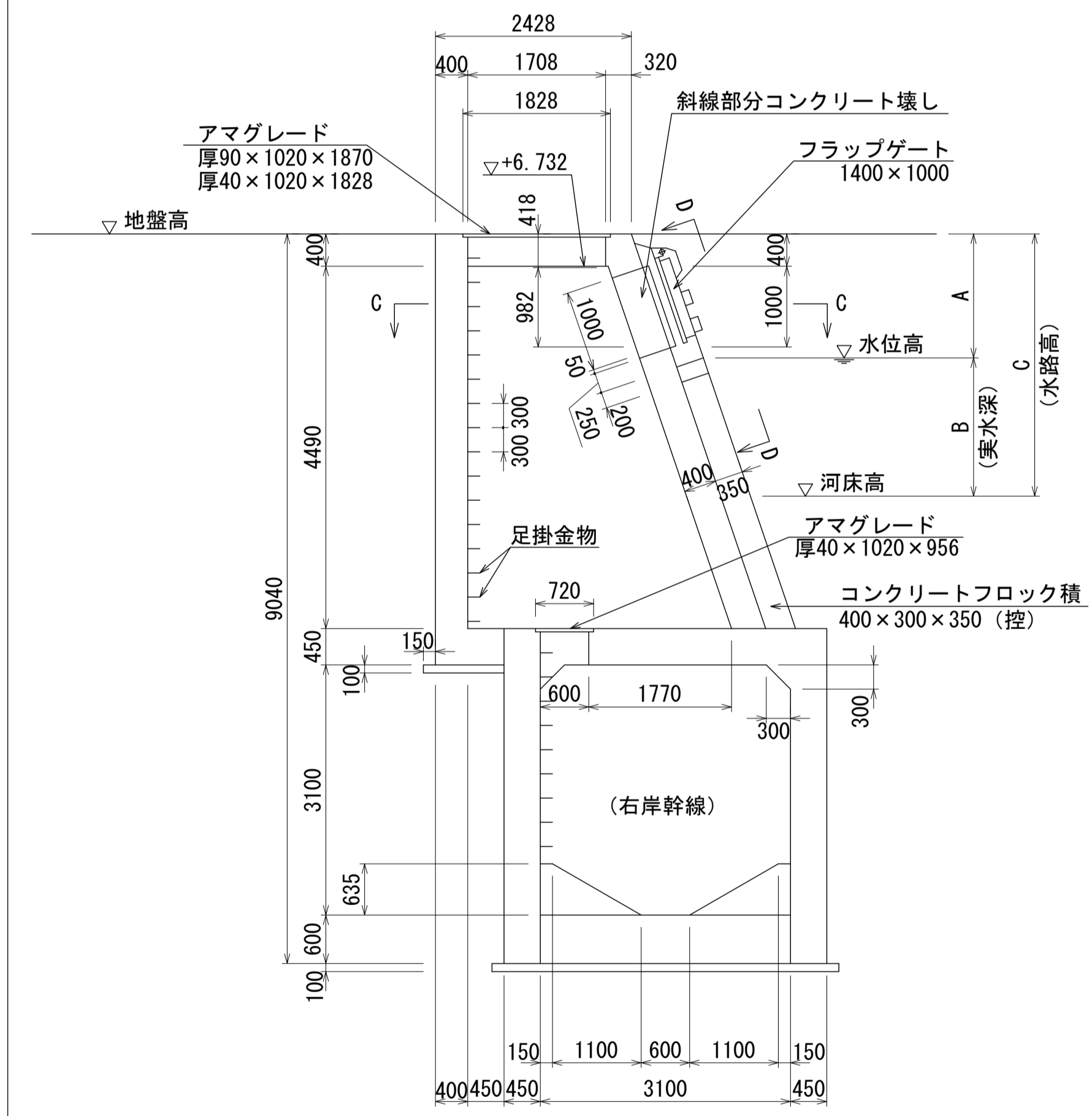
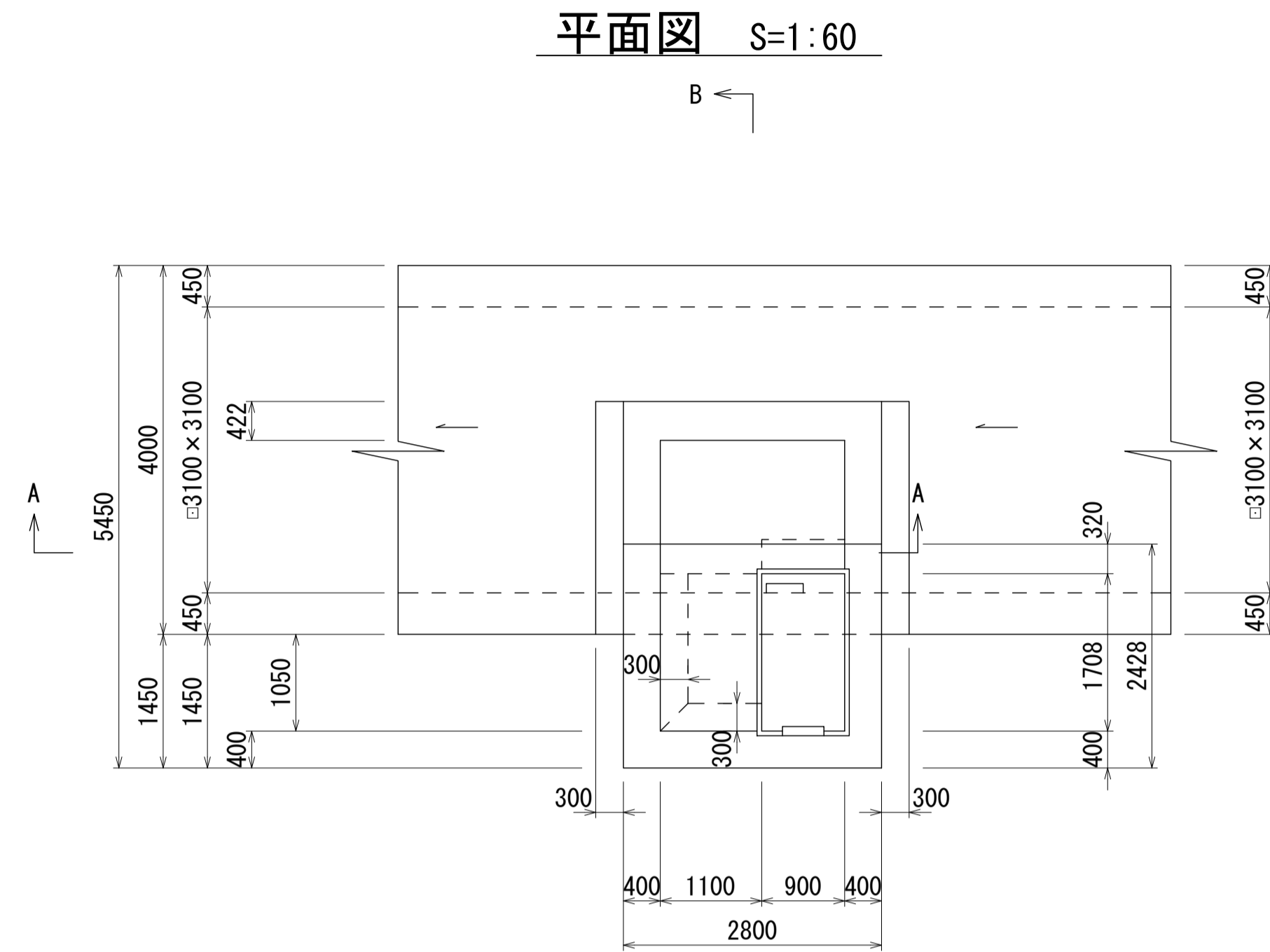
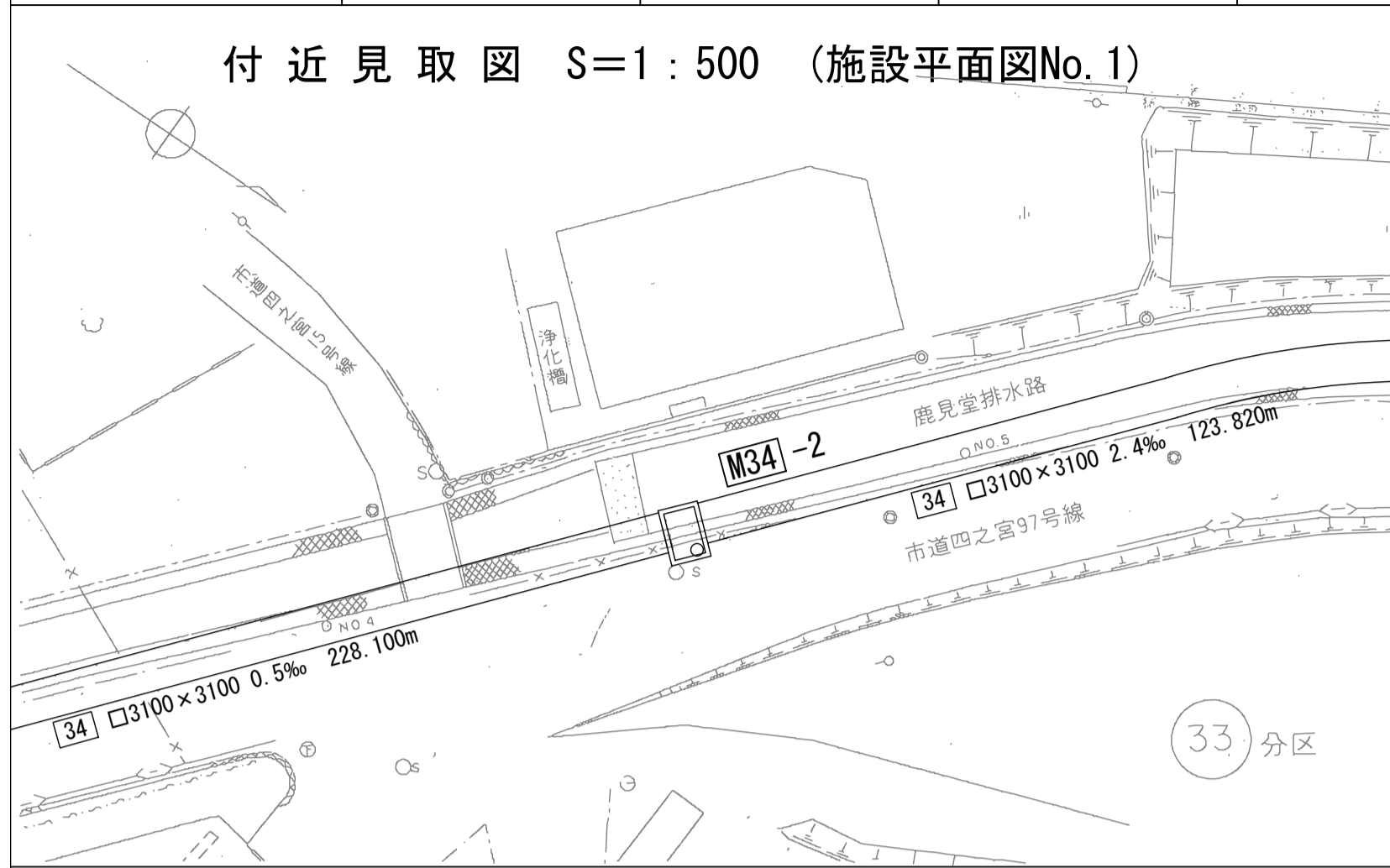
相模川流域下水道台帳

中間マンホール詳細図

(図面番号 002)

幹線名 右岸幹線

財産区分コード	大分類	中分類	小分類	整理番号
GA	管きょ施設	人孔	右岸処理場施工区	1



位	置		地盤高 (m)	水位高 (m)	寸法 (m)			河床高 (m)	
	吐口NO	人孔NO			管番号	A	B		C
上流	No. 1	33-4	⑬	7.15	5.639	1.511	1.702	3.213	3.937
	No. 2	33-5	⑬	7.08	5.440	1.340	2.050	3.390	3.690
下流	No. 3	34-2	⑬	7.08	5.047	2.313	1.367	3.680	3.400

人孔番号
M 34
1
2

詳細図作成年月
昭和50年3月
調整年月
平成元年3月

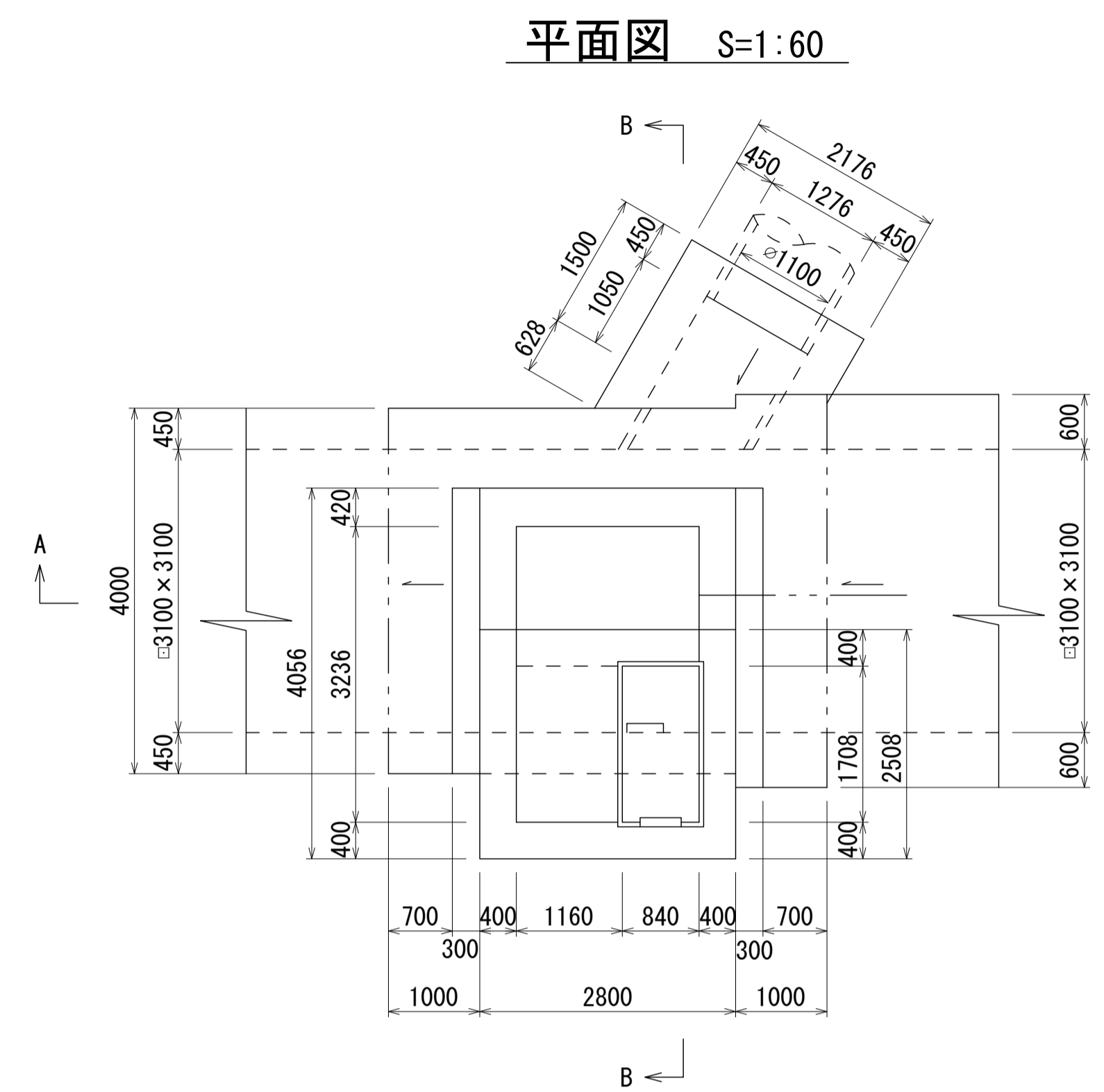
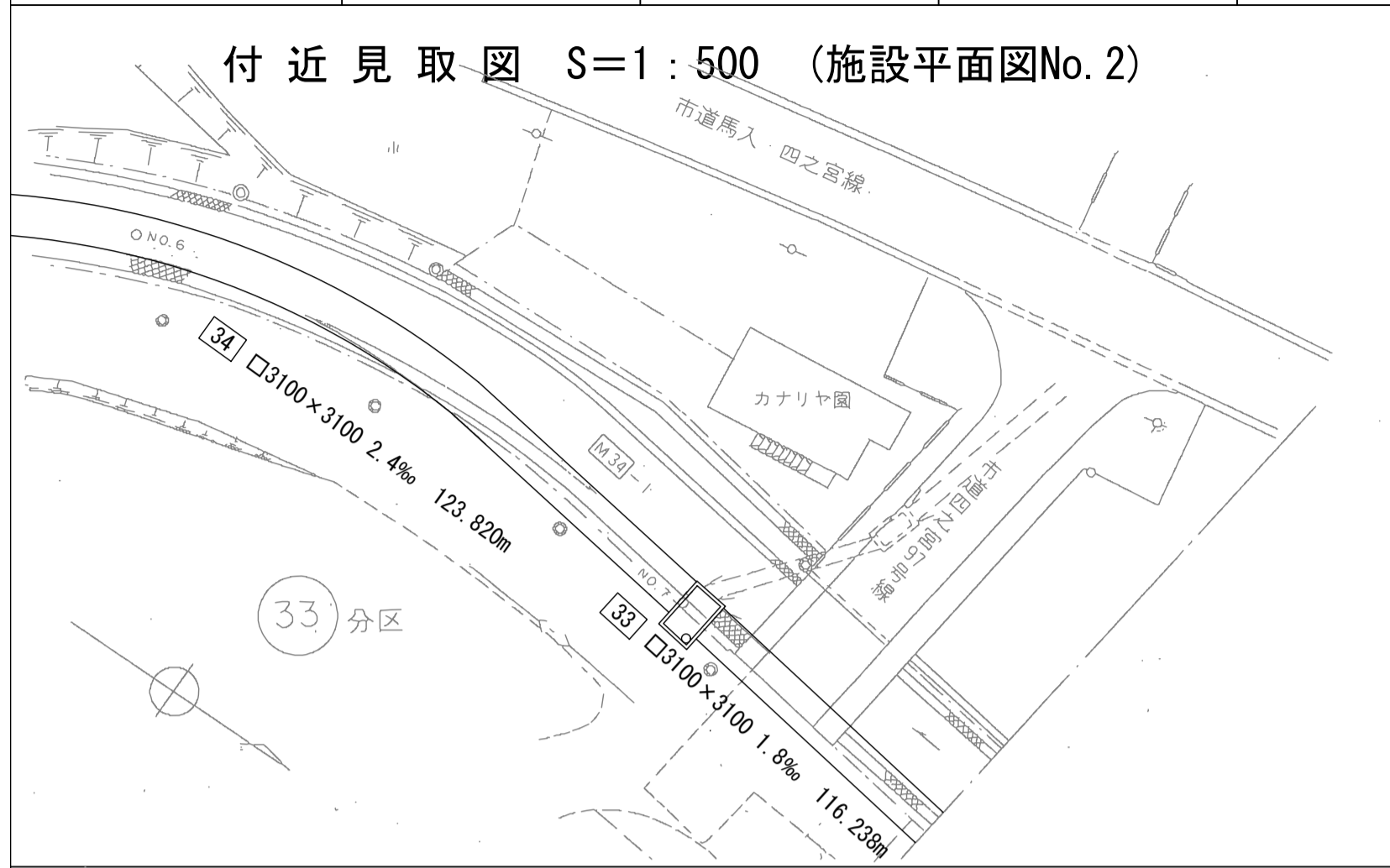
相模川流域下水道台帳

流入マンホール詳細図

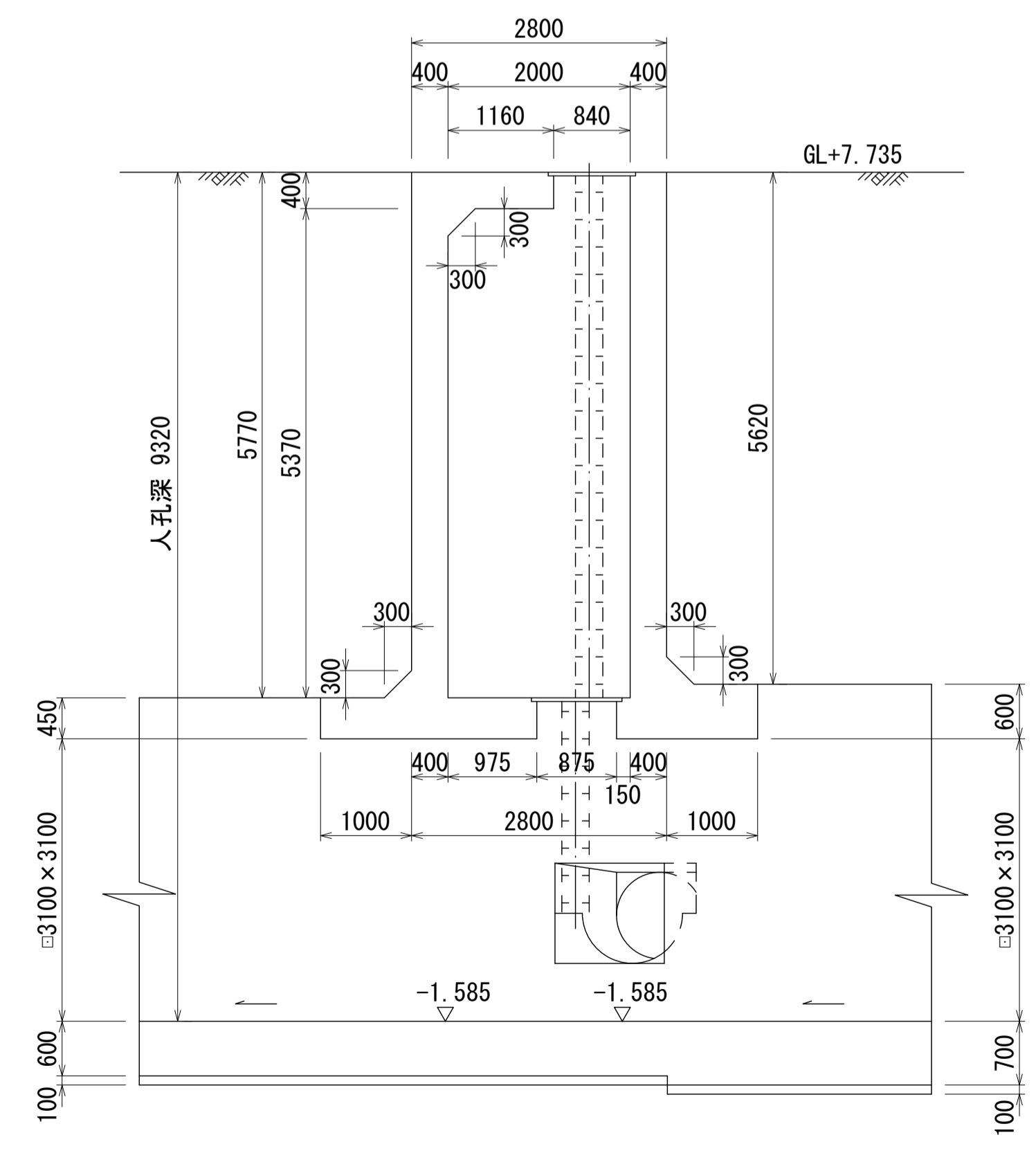
(図面番号 003)

幹線名 右岸幹線

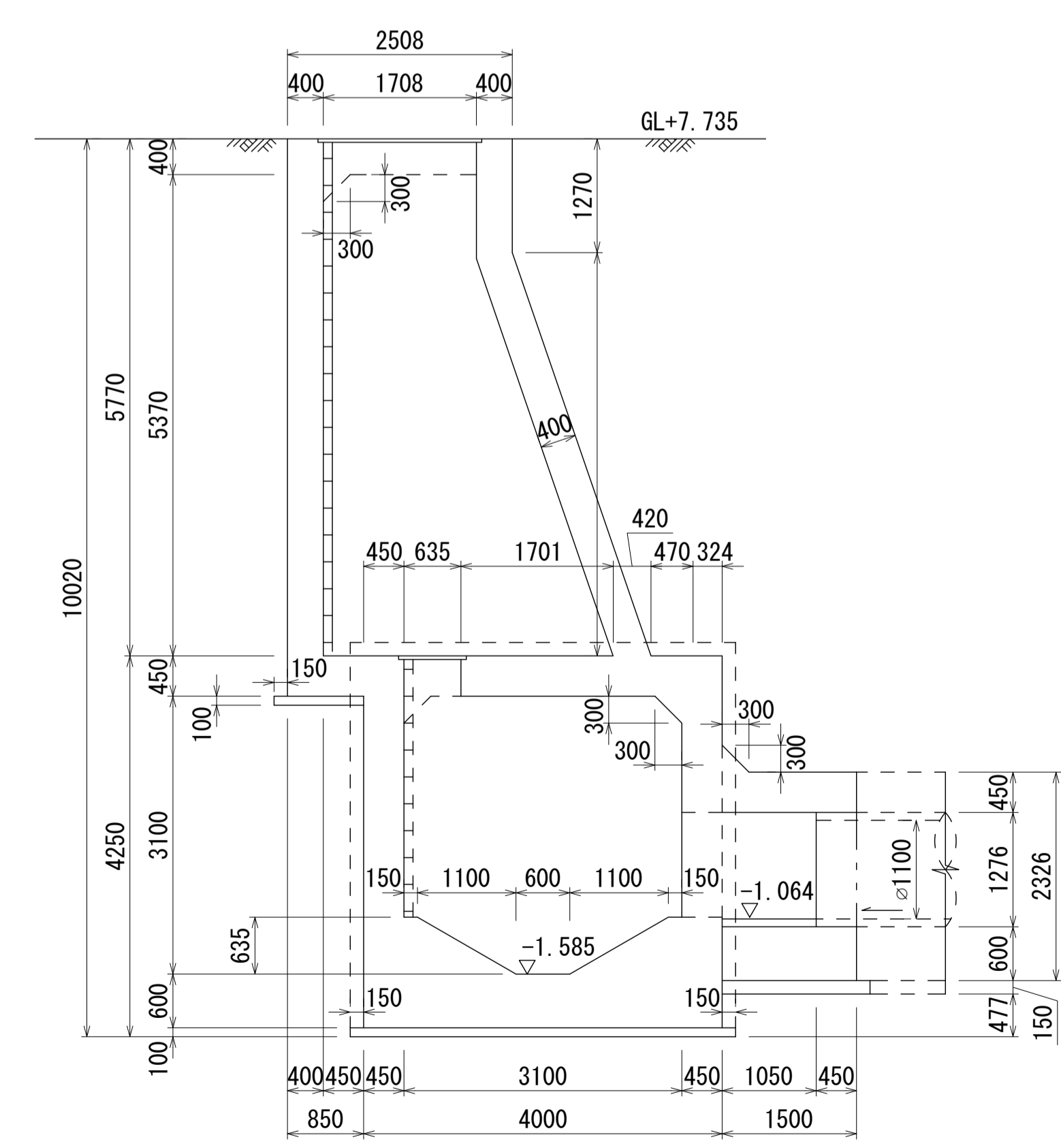
財産区分コード	大分類	中分類	小分類	整理番号
GA	管きょ施設	人孔	第右岸処理場施工区	1



A - A 断面図 S=1:60



B - B 断面図 S=1:60



人孔番号
M 34
1

詳細図作成年月
昭和50年3月
調整年月
平成元年3月
ページ
33

相模川流域下水道台帳

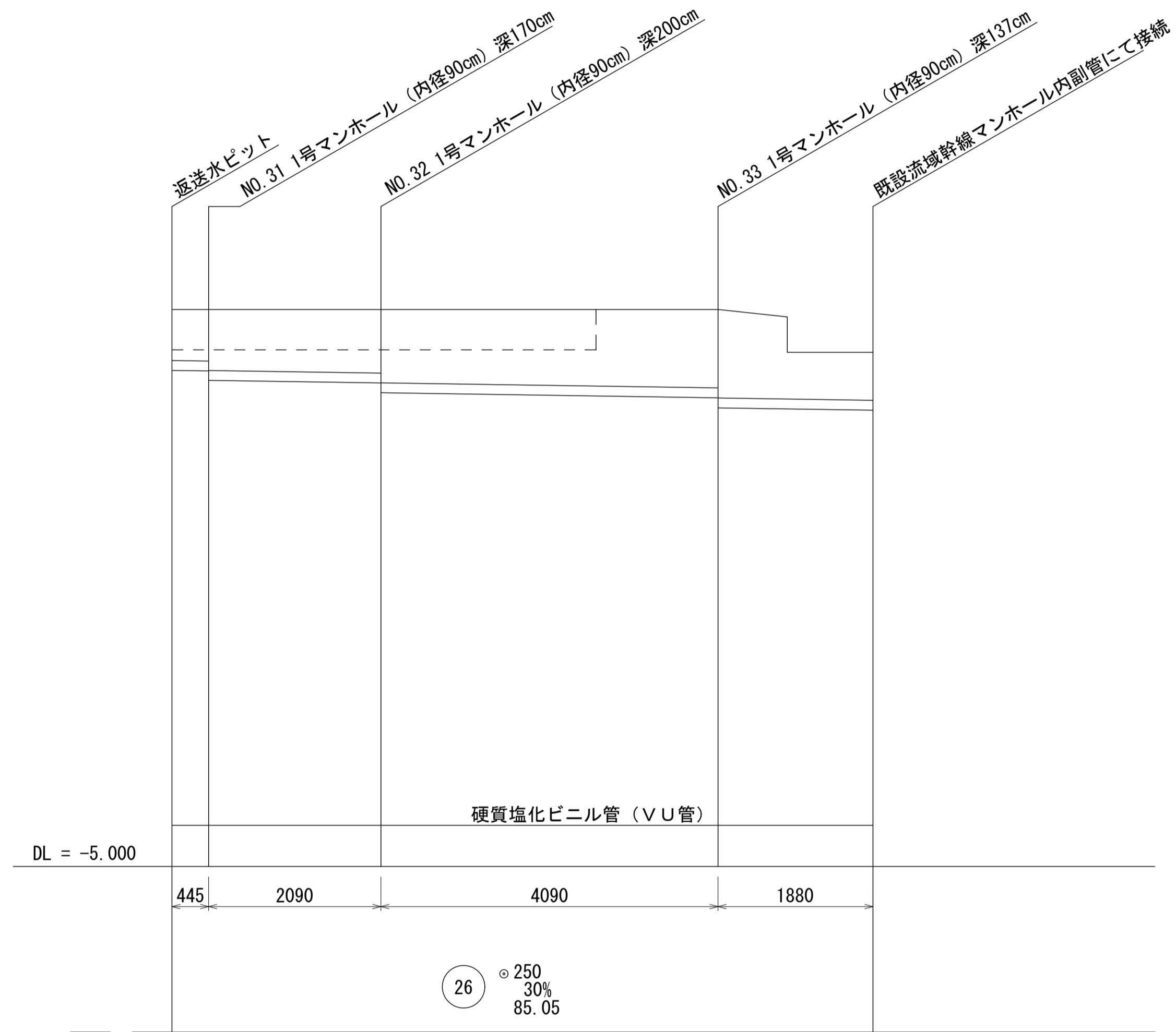
中間マンホール詳細図

(図面番号 002-1)

幹線名 右岸幹線

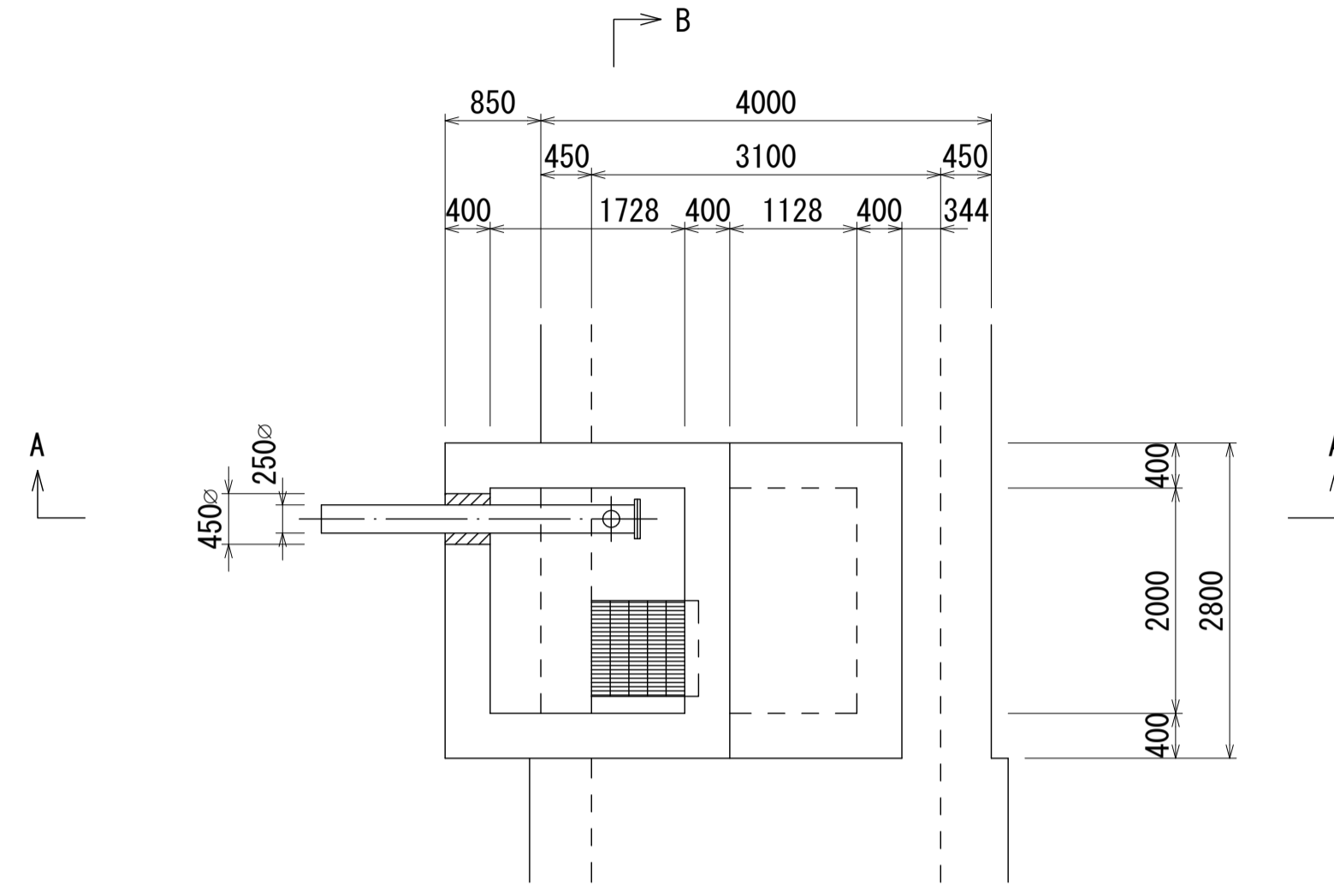
財産区分コード	大分類	中分類	小分類	整理番号
GA	管きょ施設	人孔	右岸処理場施工区	1

縦断面図 1:100
1:500

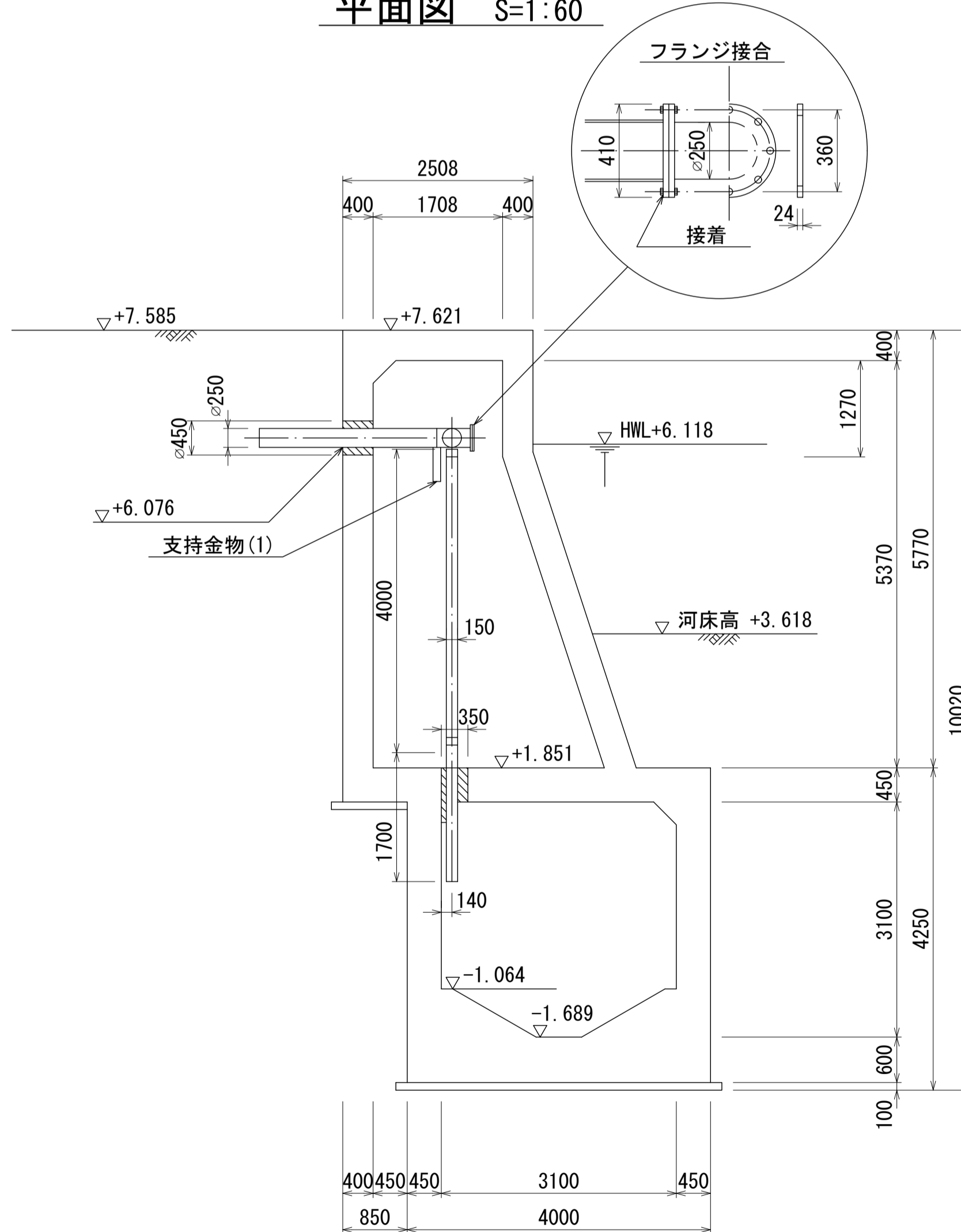


地点				
測点				
単距離	0.00	4.45	20.90	18.80
追加距離	0.00	4.45	25.35	85.05
管底高	7.042	7.029	6.737	6.377
土被	1.20	1.21	1.51	1.87
掘削深	1.62	1.63	1.92	2.28
地盤高	8.50	8.50	8.50	8.50

副管詳細図 S=1:60



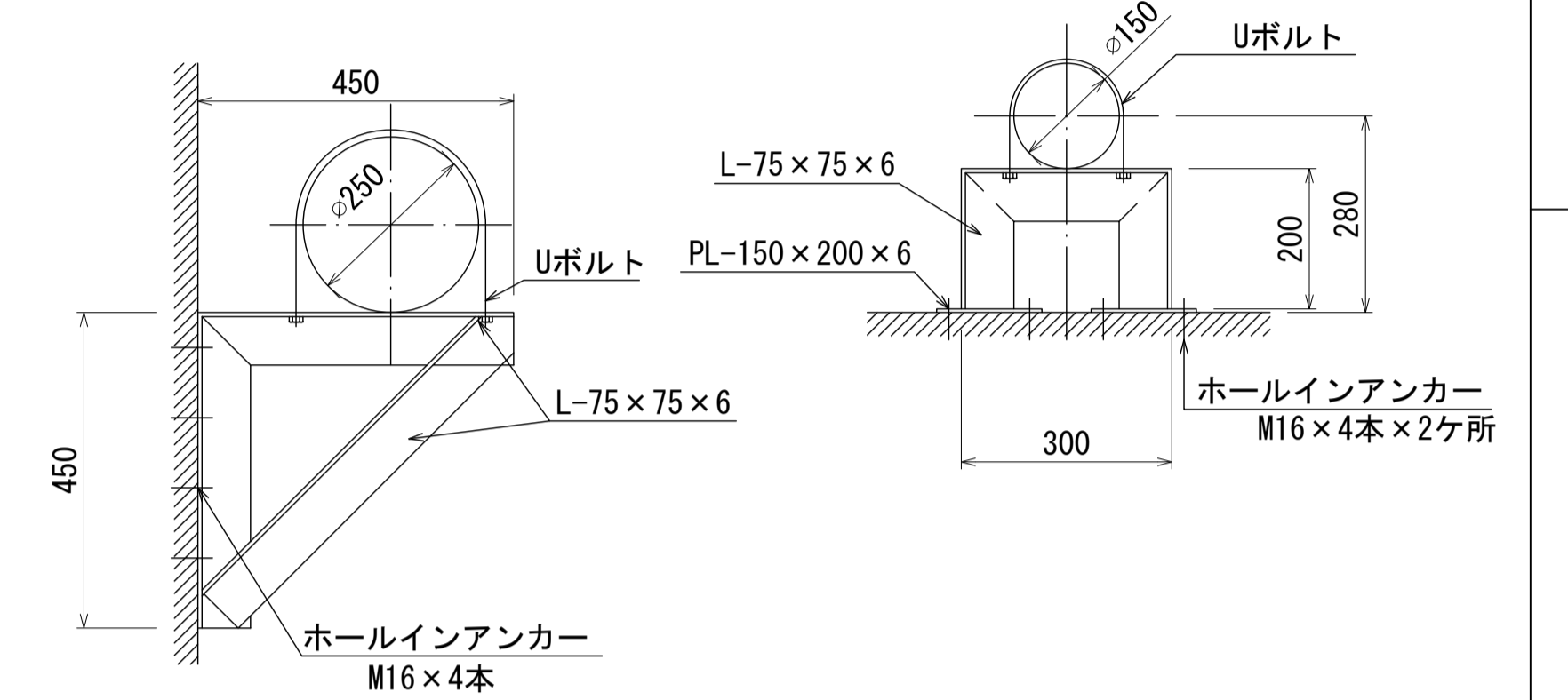
平面図 S=1:60



A-A断面図 S=1:60

右岸幹線 M34-1

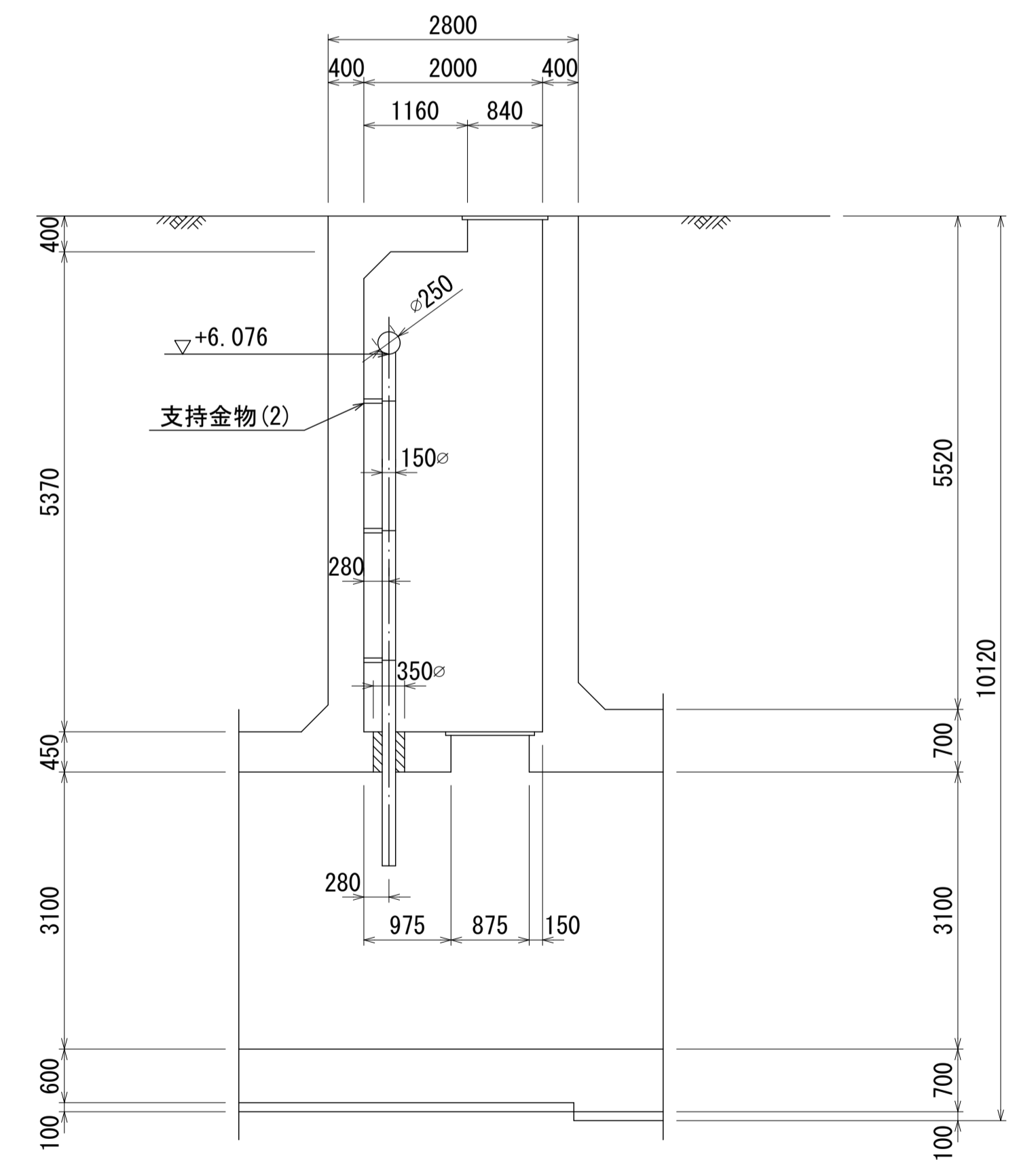
支持金物詳細図 S=1:10



支持金物(1) 1ヶ所

支持金物(2) 3ヶ所

B-B断面図 S=1:60



人孔番号
M 34
1
1

詳細図作成年月
昭和50年3月
調整年月
平成16年
月
ページ

工事名	相模川流域下水道事業 相模川右岸処理場汚泥処理施設実施設計	図面番号	16 /
砂浜施設 返送管縦断面・詳細図		縮尺	/
設計年月日		所長	
		課長	
		係長	
		金計	