

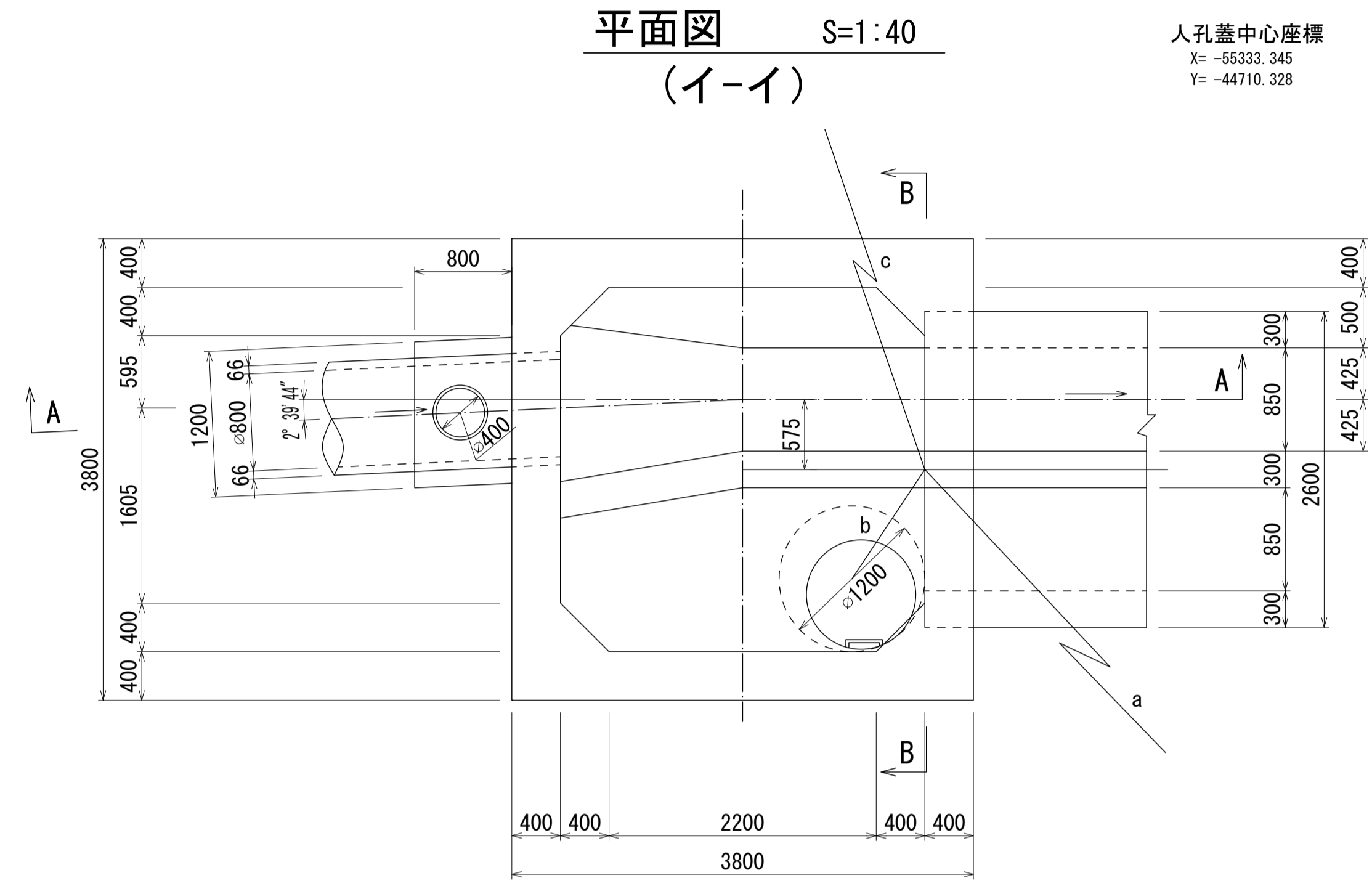
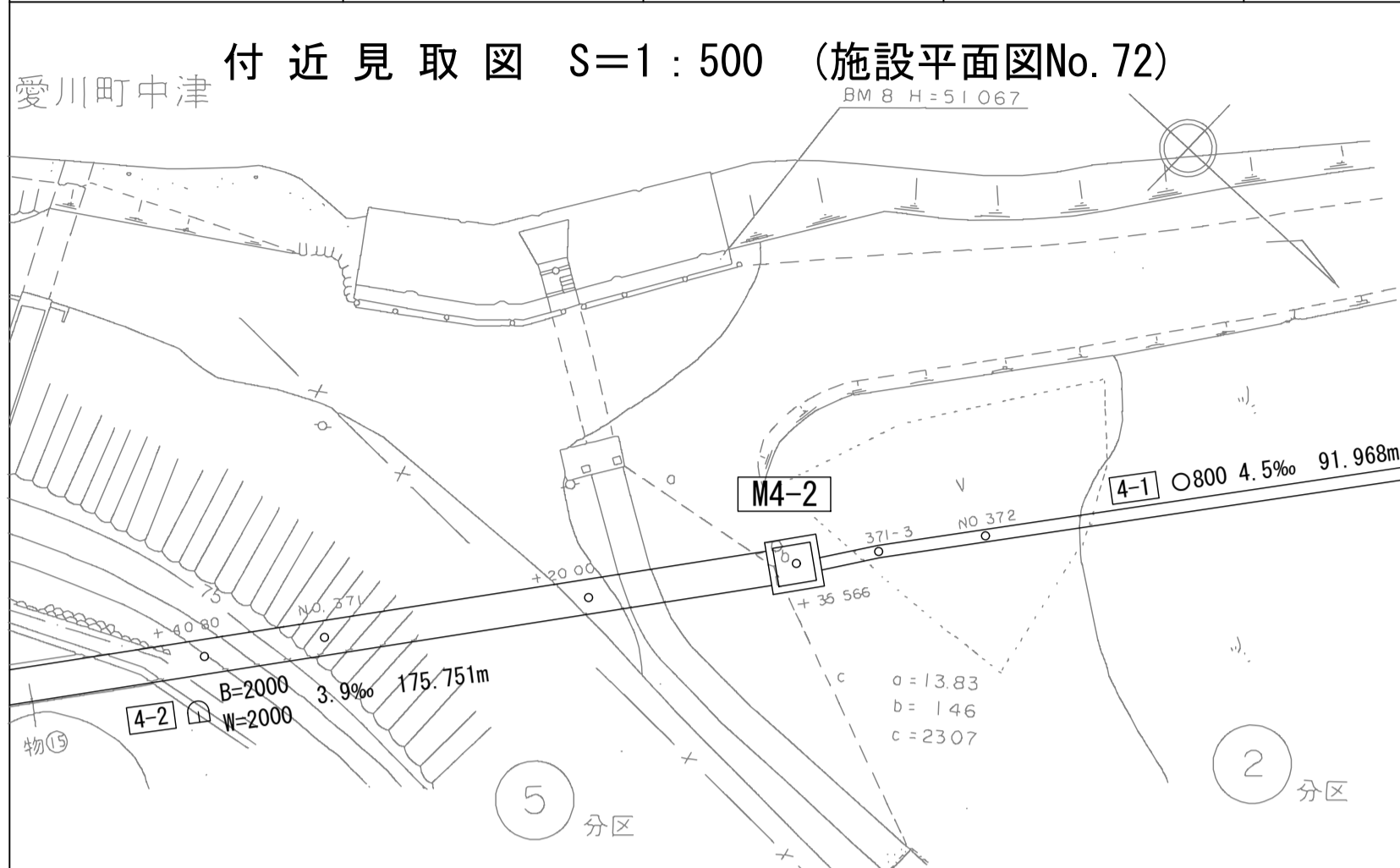
財産区分コード	大分類	中分類	小分類	整理番号
GA	管きょ施設	人孔	第4-2工区	65

相模川流域下水道台帳

中間マンホール詳細図 (M4 -2)

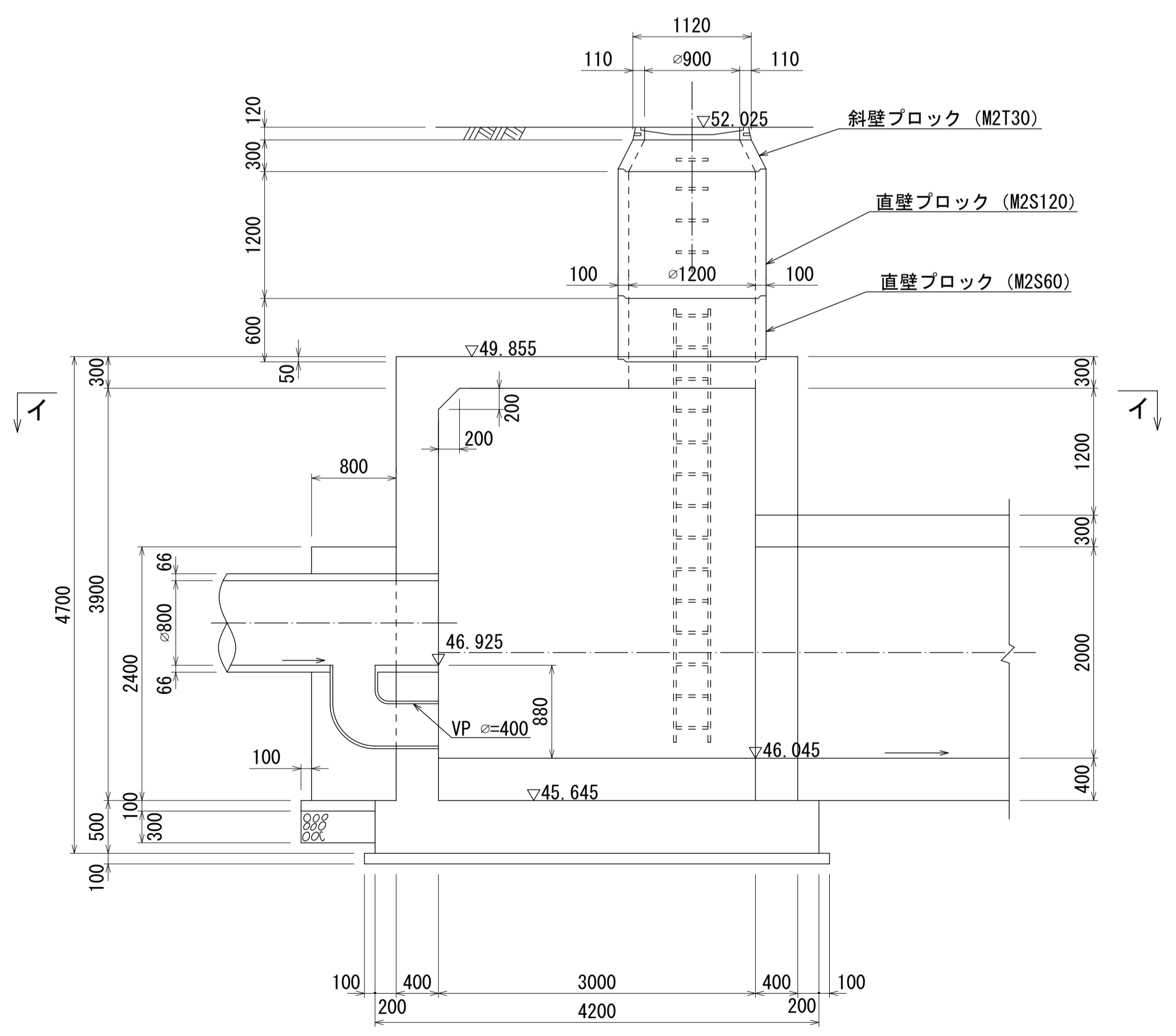
(図面番号 153)

幹線名 右岸幹線

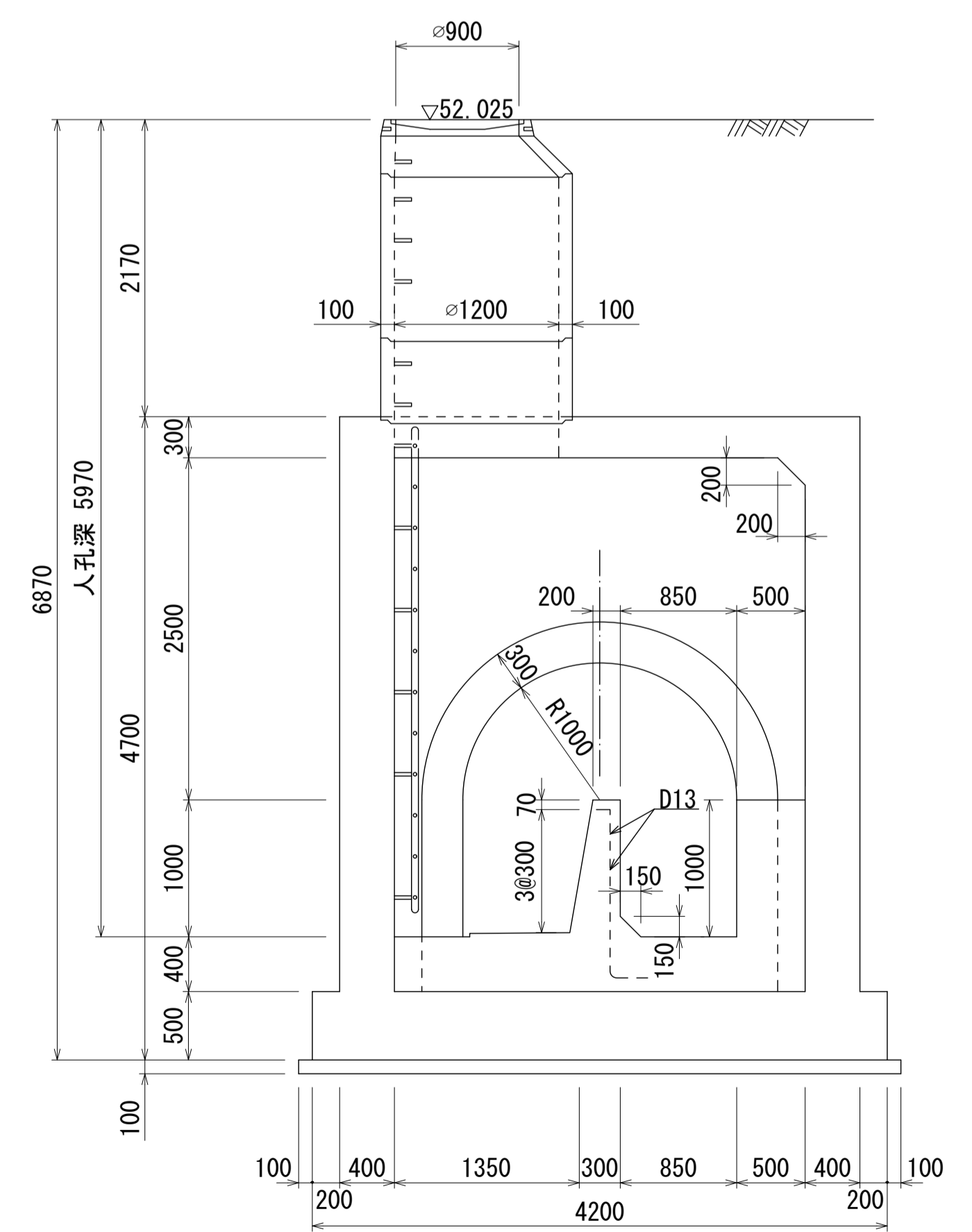


人孔蓋中心座標
X=-55333.345
Y=-44710.328

A - A 断面 S=1:40



B - B 断面 S=1:40



M
4
-
2

詳細図
作成
年月
昭和
61
年
3
月
調
整
年
月
平成
元
年
3
月

ページ

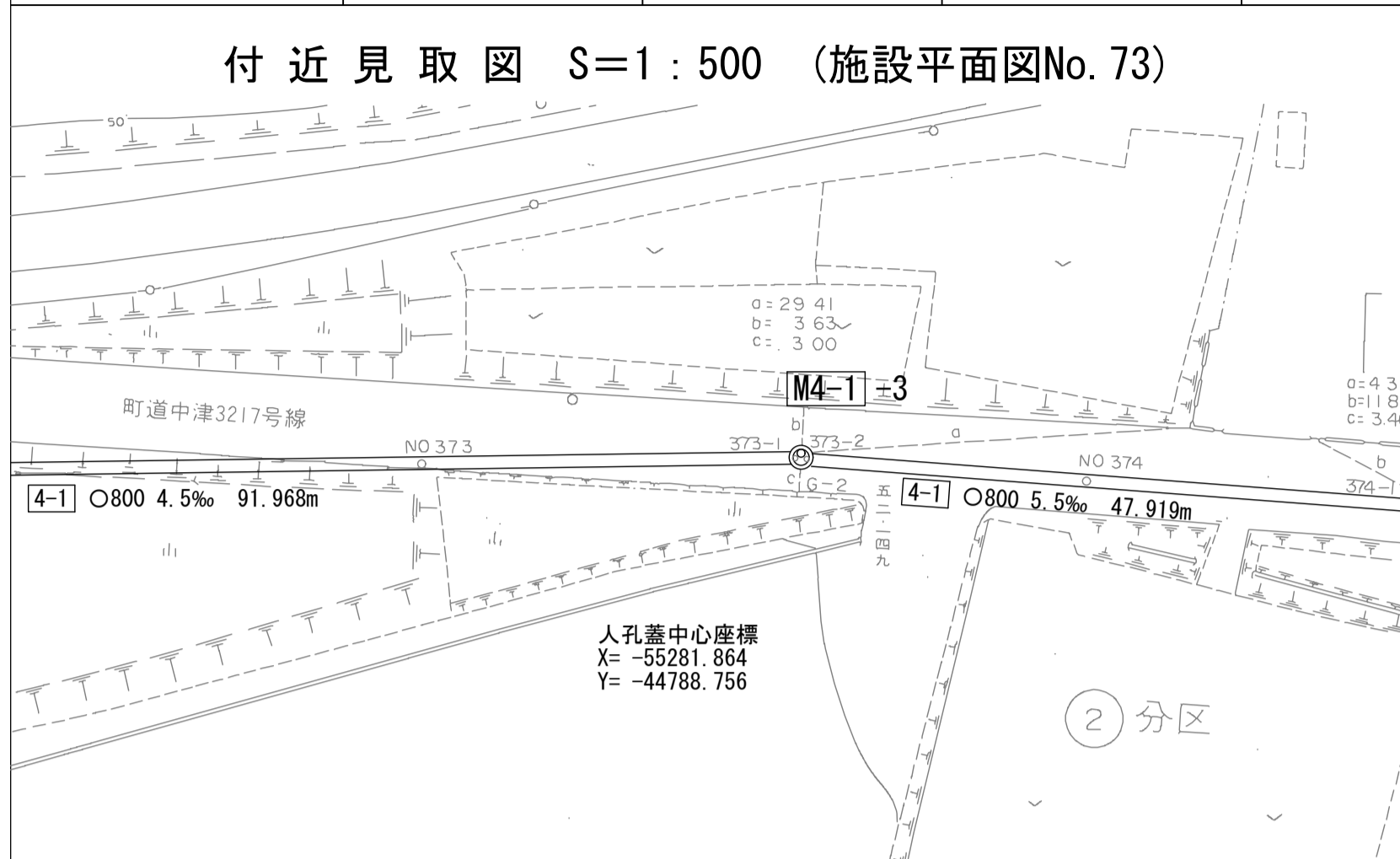
財産区分コード	大分類	中分類	小分類	整理番号
GA	管きょ施設	人孔	第4-1工区	66

相模川流域下水道台帳

中間マンホール詳細図

(図面番号 154)

幹線名 右岸幹線



人孔蓋中心座標

X= -55281.864

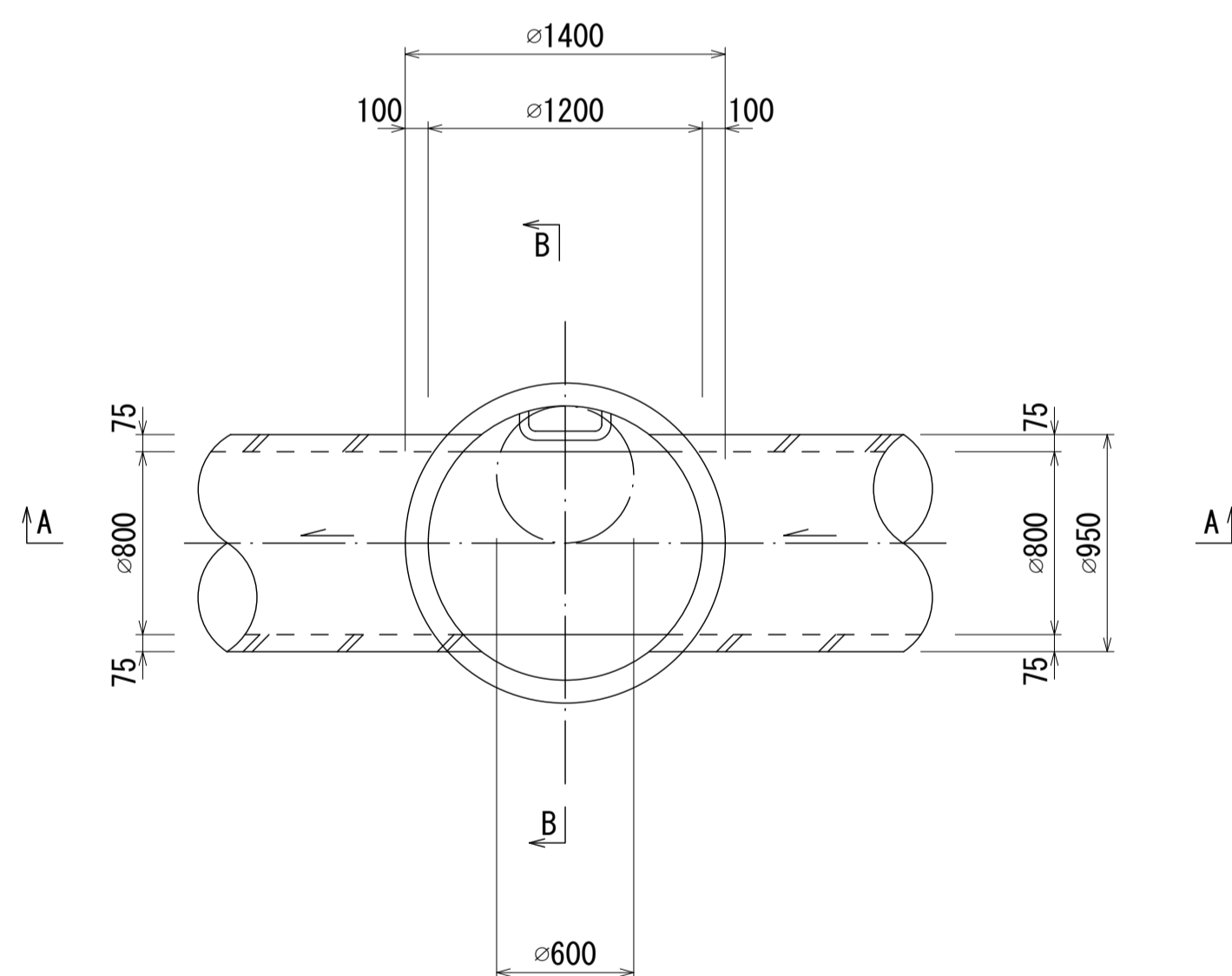
Y= -44788.756

a= 29.41

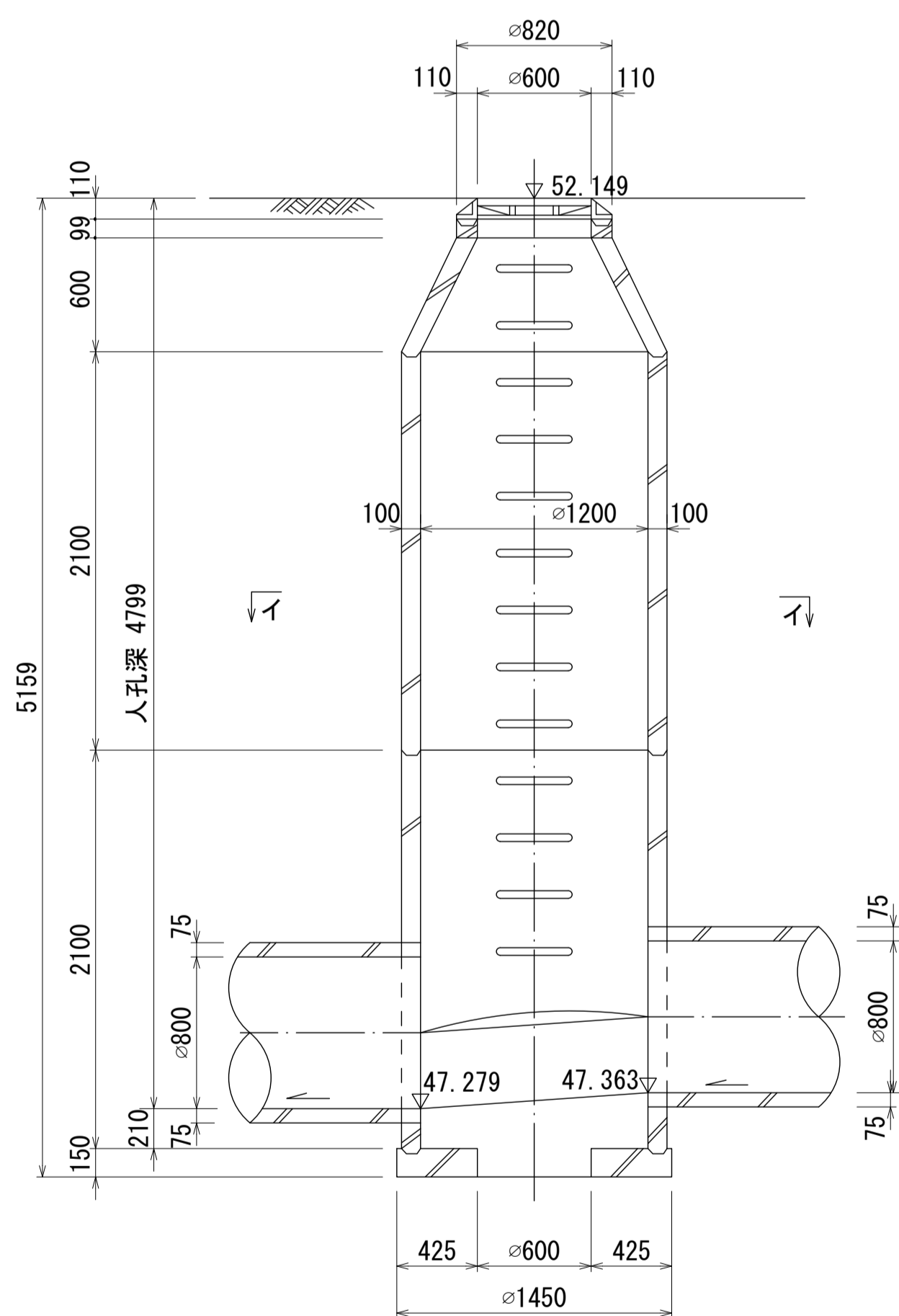
b= 3.63

c= 3.00

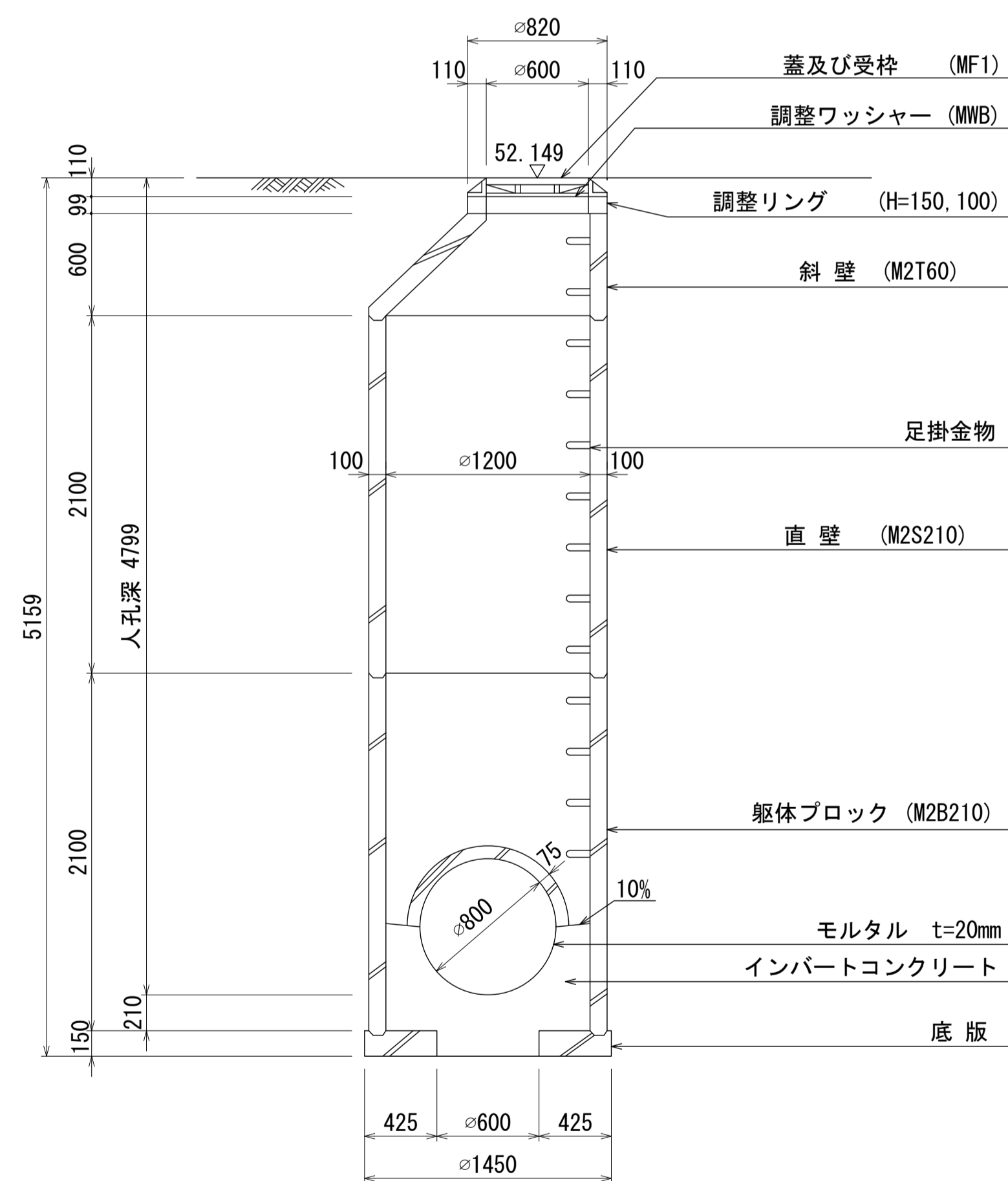
平面図 S=1:30
(イ-イ)



A - A 断面図 S=1:30



B - B 断面図 S=1:30



人孔番号

M
4
-
1
-
3

詳細図
作成
年月

平成
元年
3
月

調整
年月

平成
年
月

ページ

80

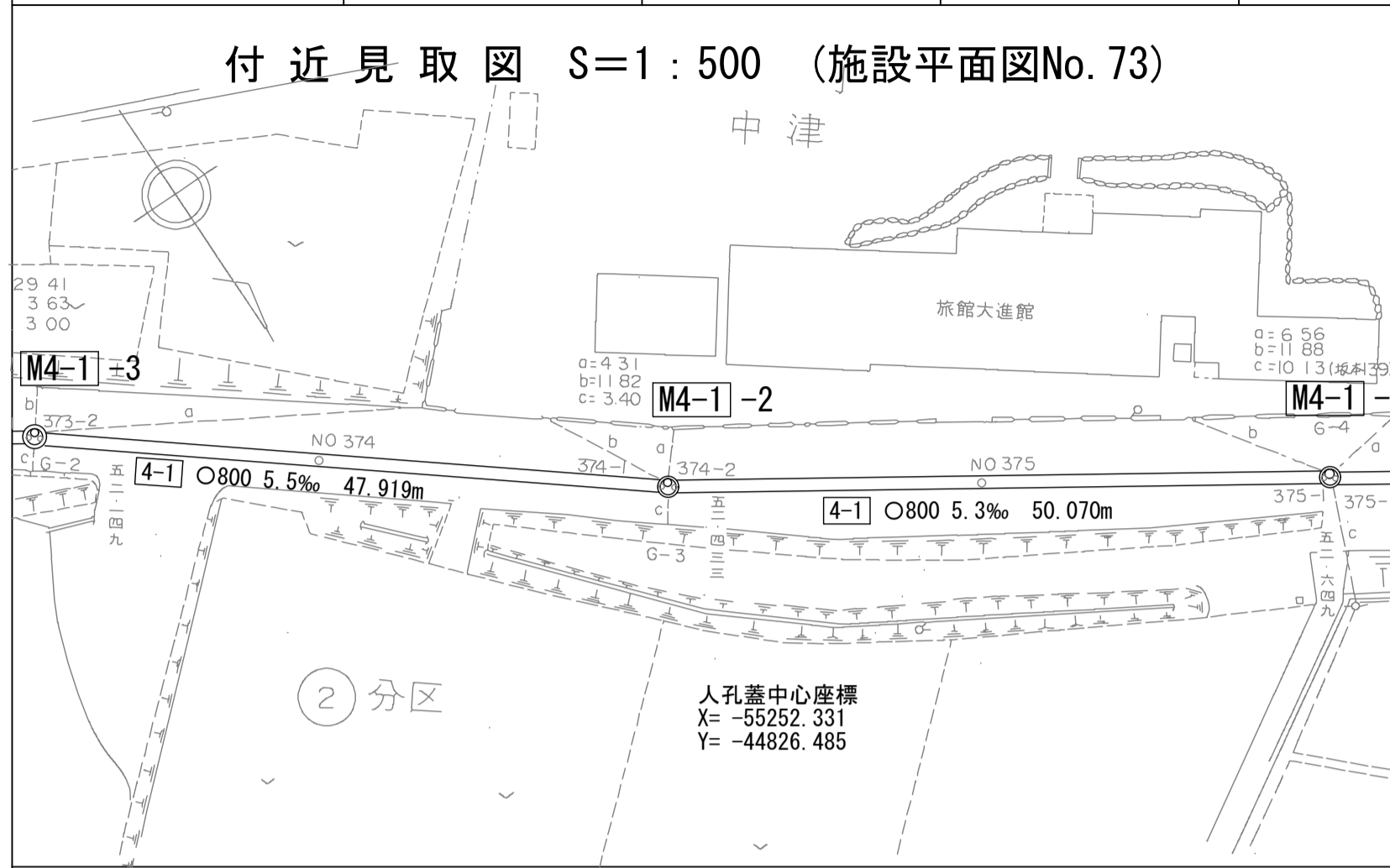
相模川流域下水道台帳

中間マンホール詳細図

(図面番号 155)

幹線名 右岸幹線

財産区分コード	大分類	中分類	小分類	整理番号
GA	管きょ施設	人孔	第4-1工区	66

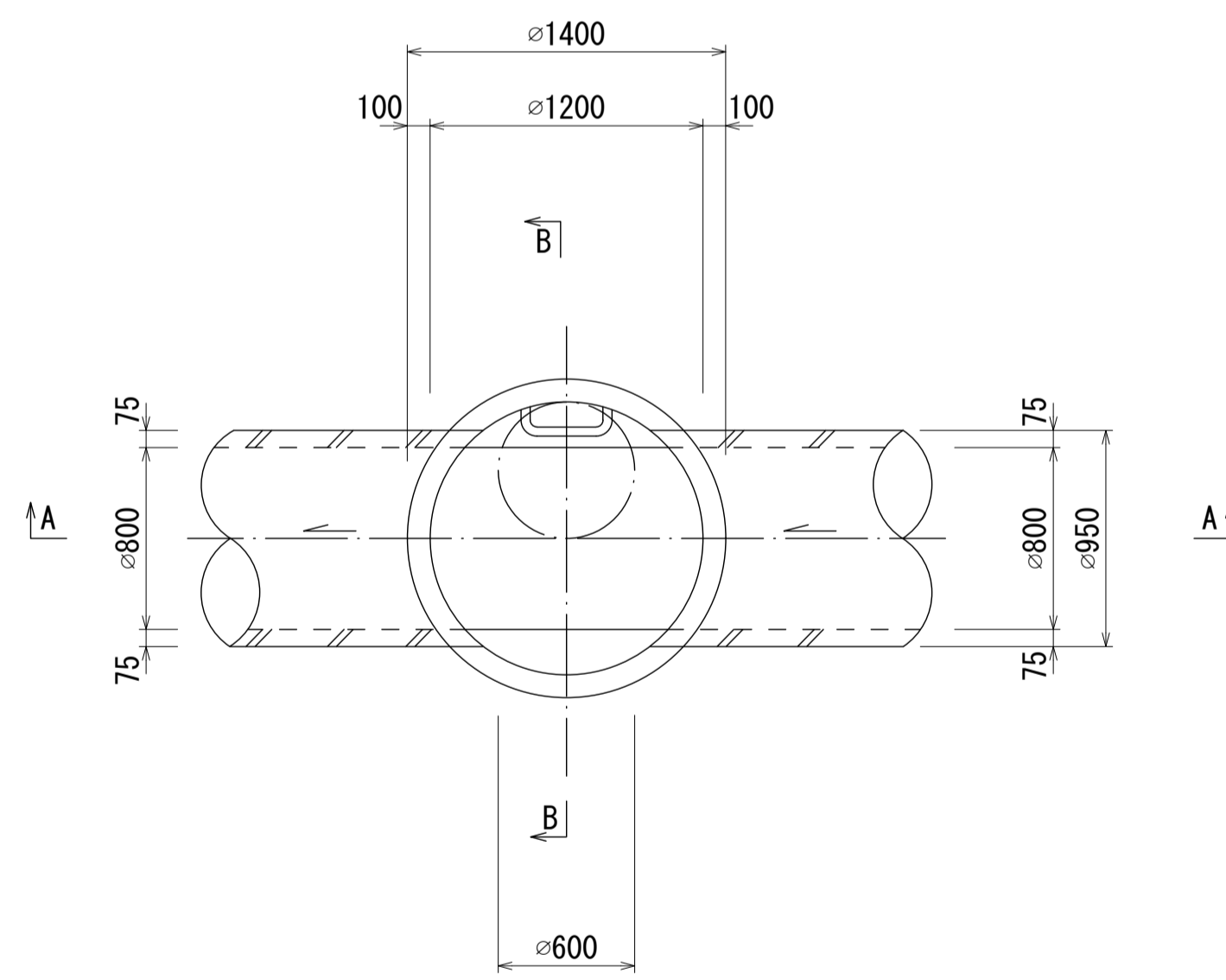


人孔蓋中心座標

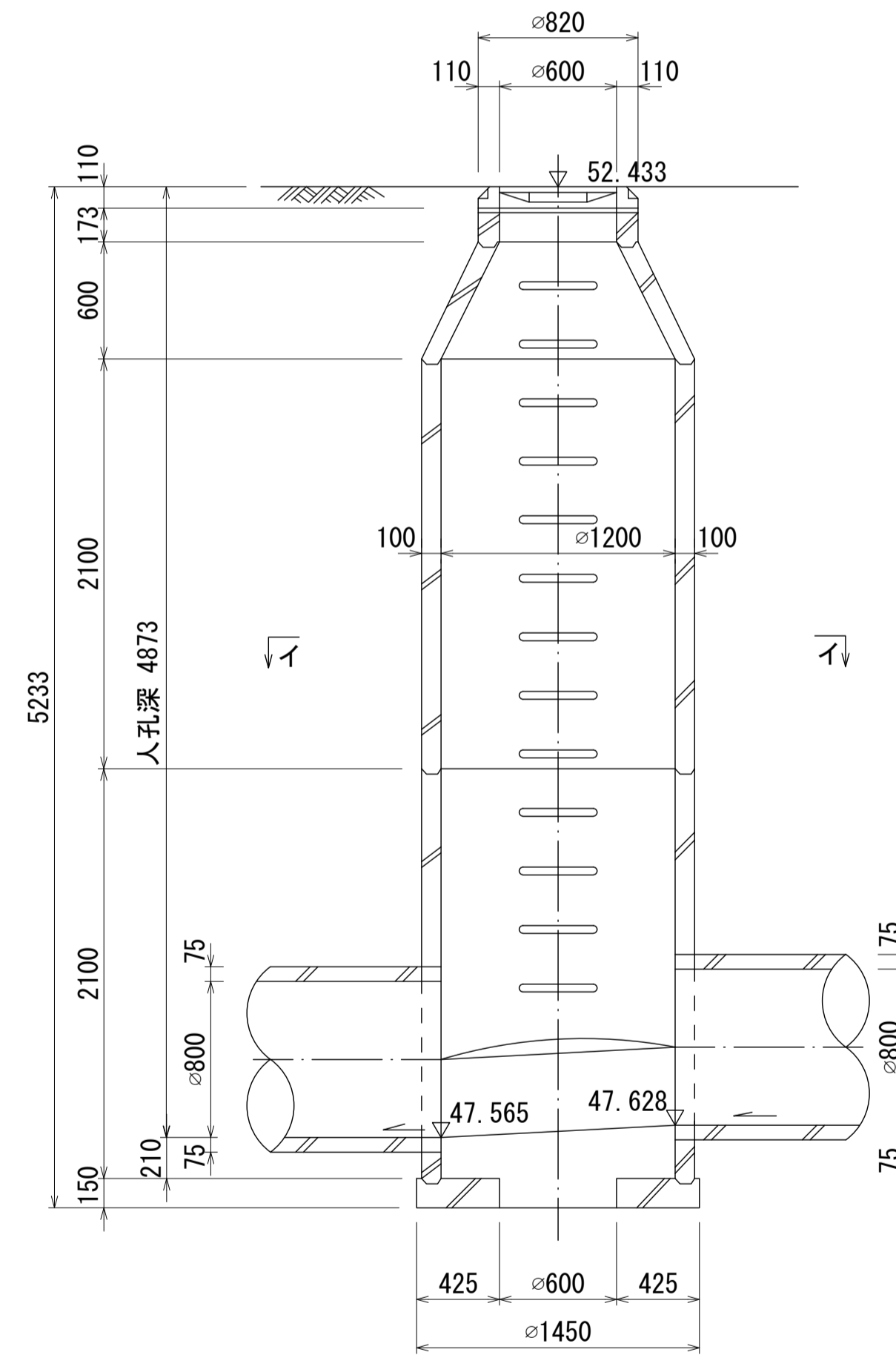
X= -55252.331
Y= -44826.485

a= 4.31
b= 11.82
c= 3.40

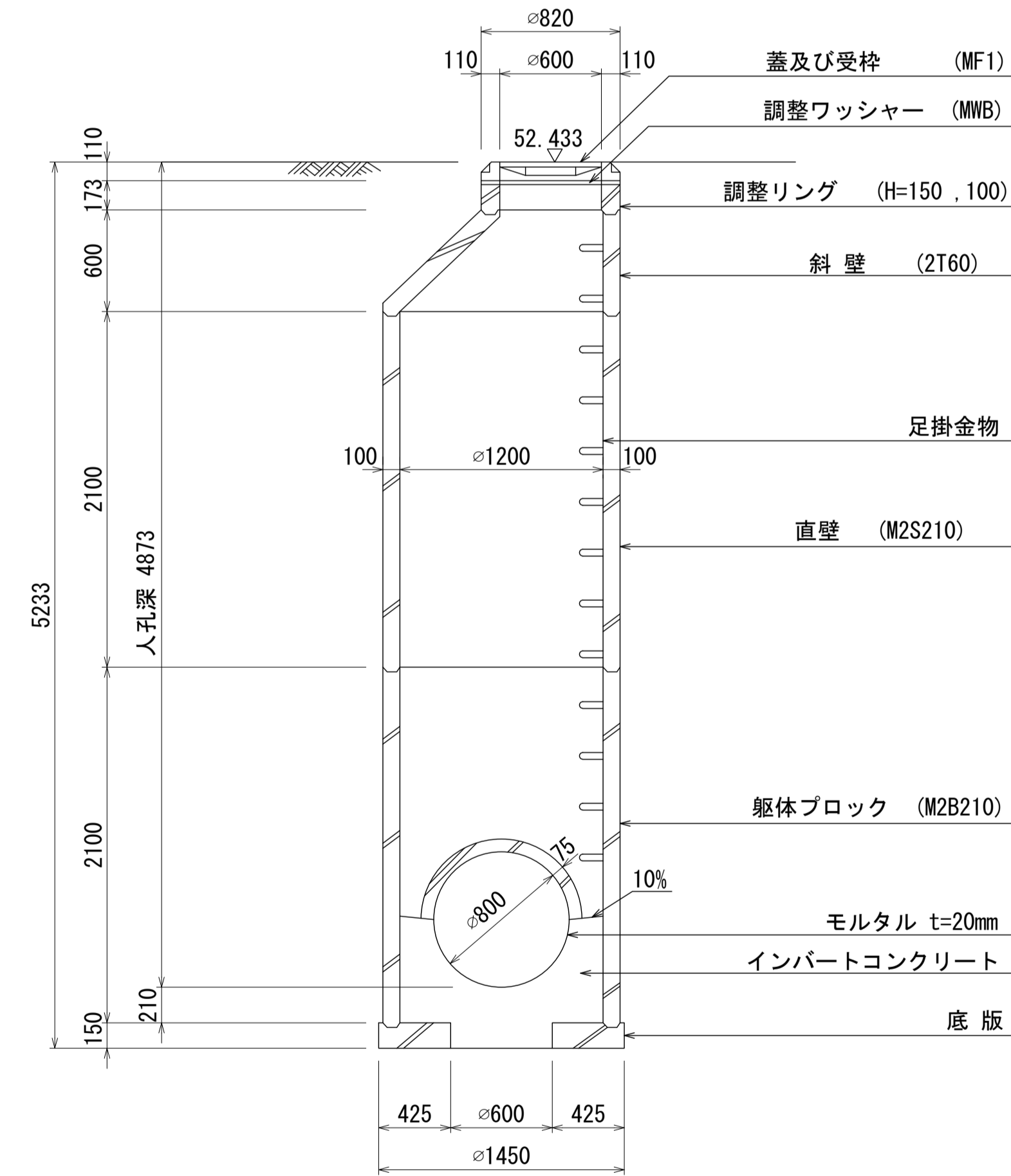
平面図 S=1:30
(イ-イ)



A - A 断面図 S=1:30



B - B 断面図 S=1:30



人孔番号

M
4
-
1
-
2

詳細図
作成
年月

平成
元年
3月

調整
年月

平成
年
月

ページ

81

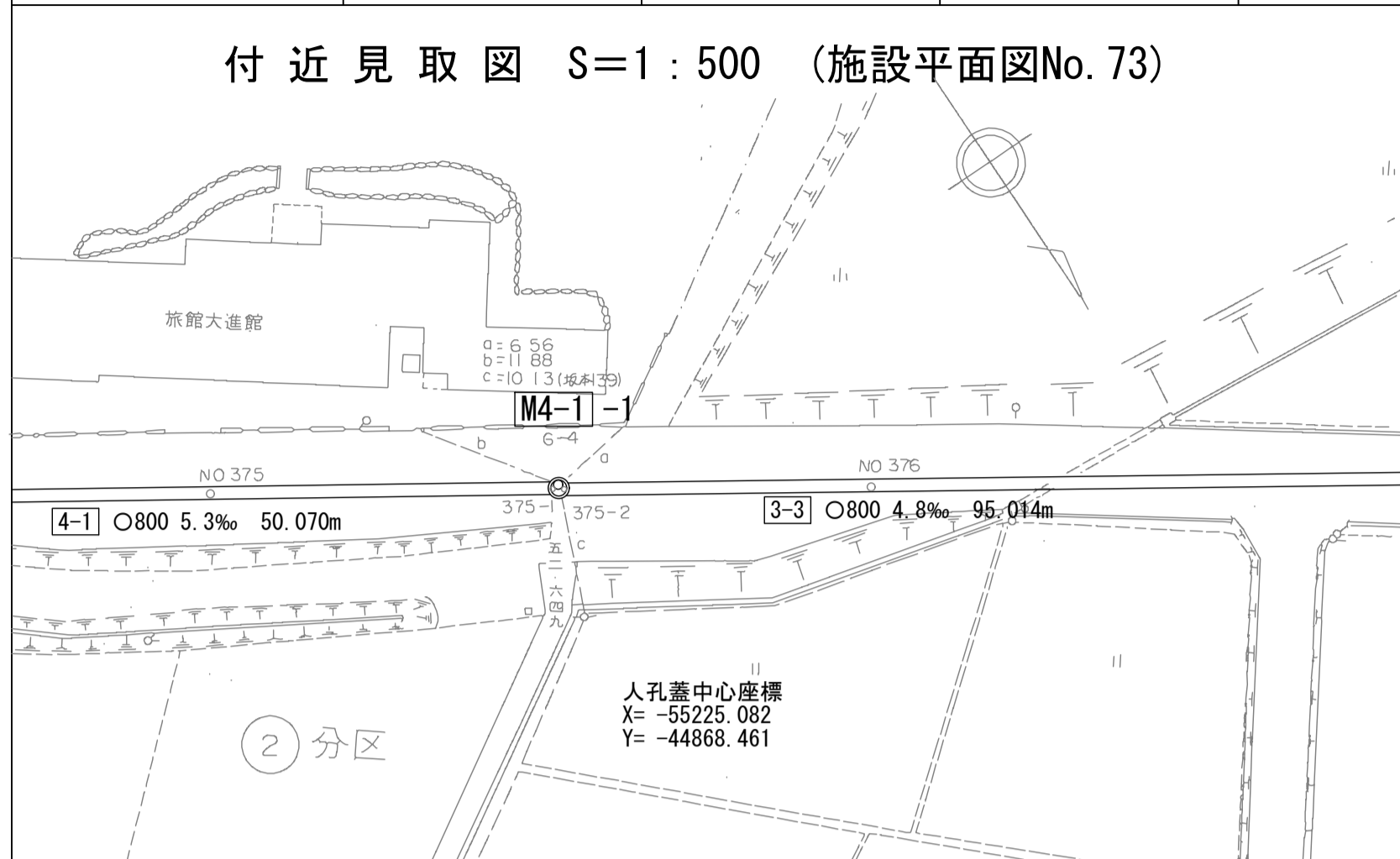
財産区分コード	大分類	中分類	小分類	整理番号
GA	管きょ施設	人孔	第4-1工区	66

相模川流域下水道台帳

流入マンホール詳細図

(図面番号 156)

幹線名 右岸幹線



人孔蓋中心座標

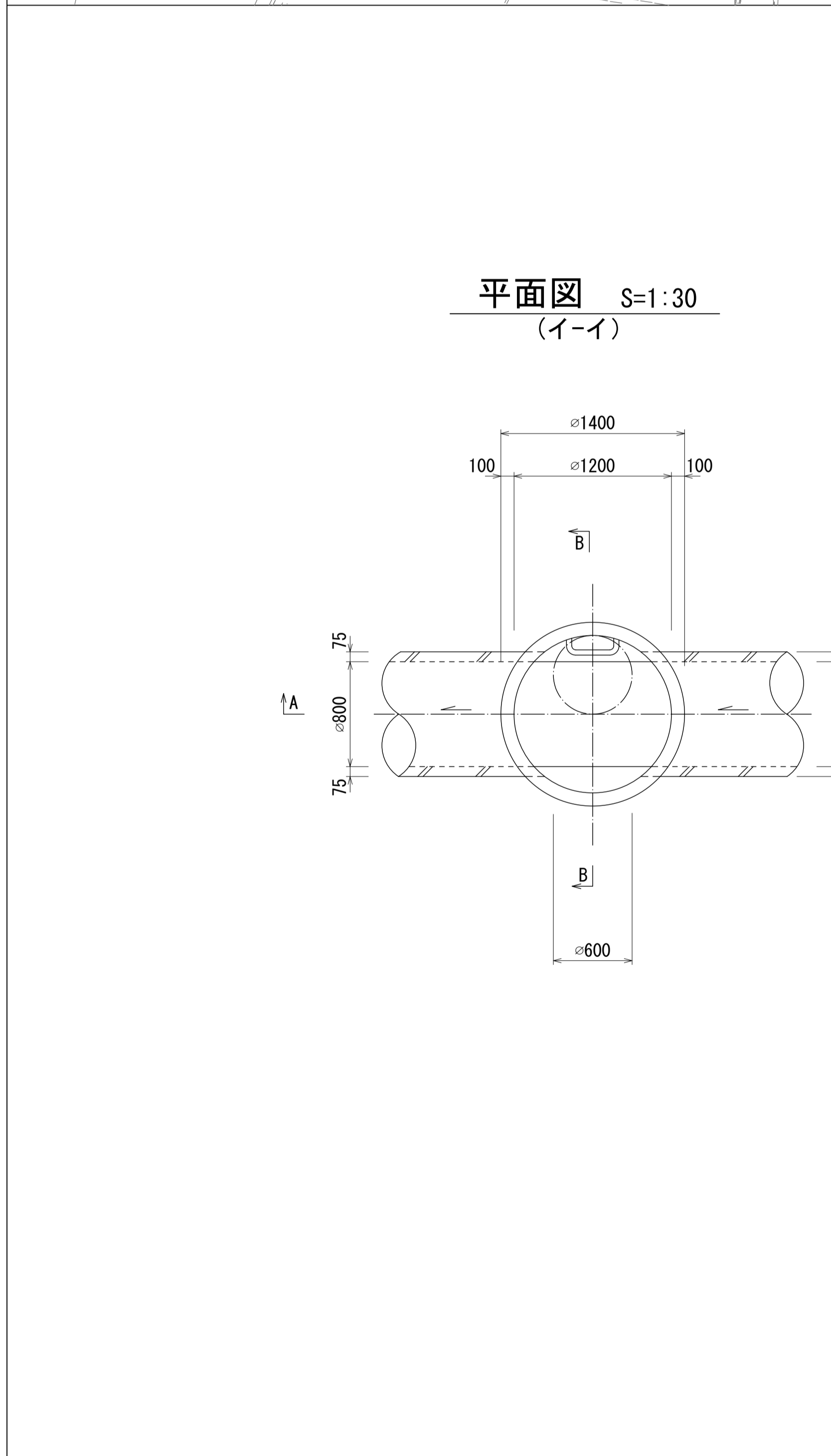
X= -55225.082

Y= -44868.461

a= 6.56

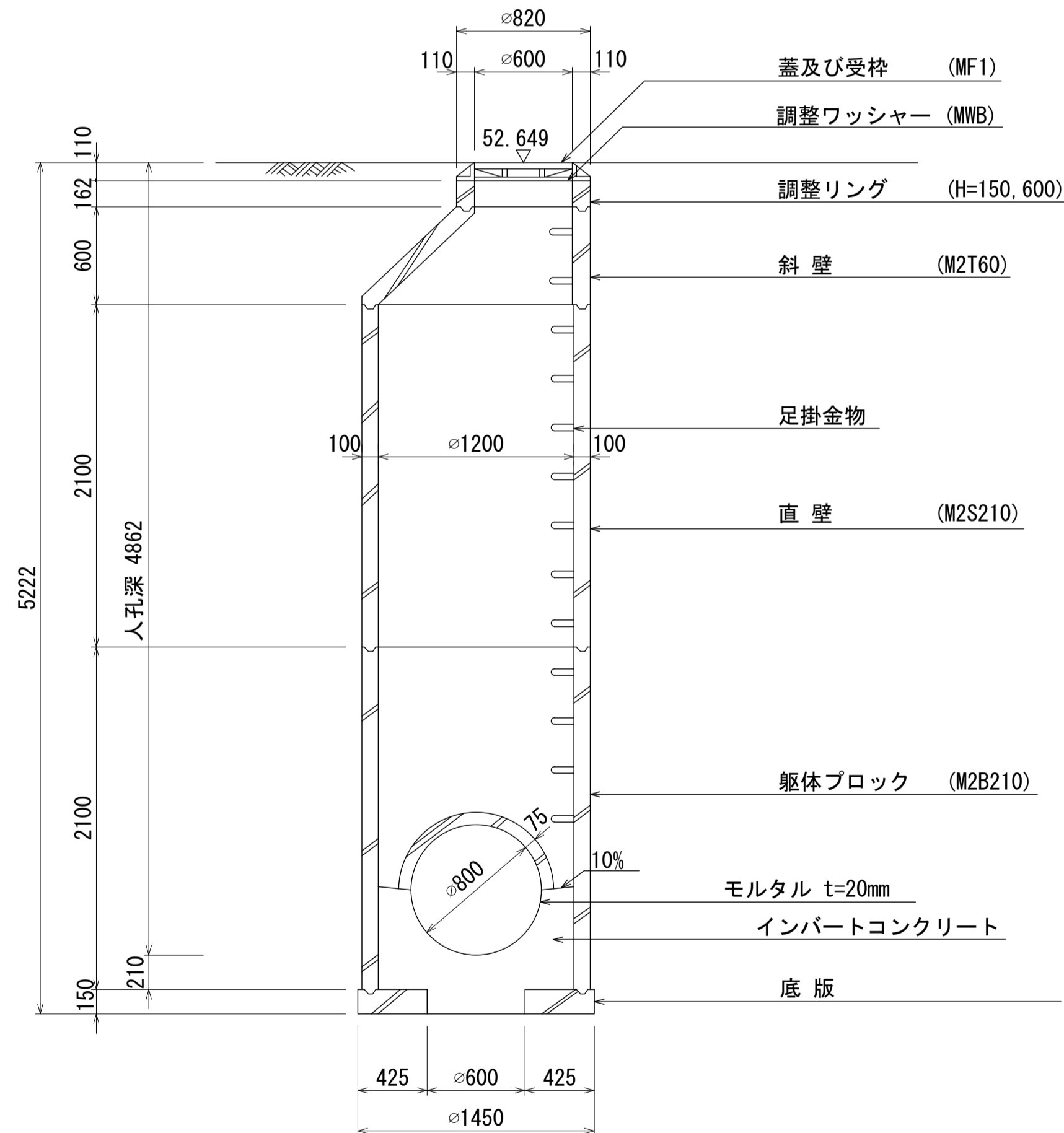
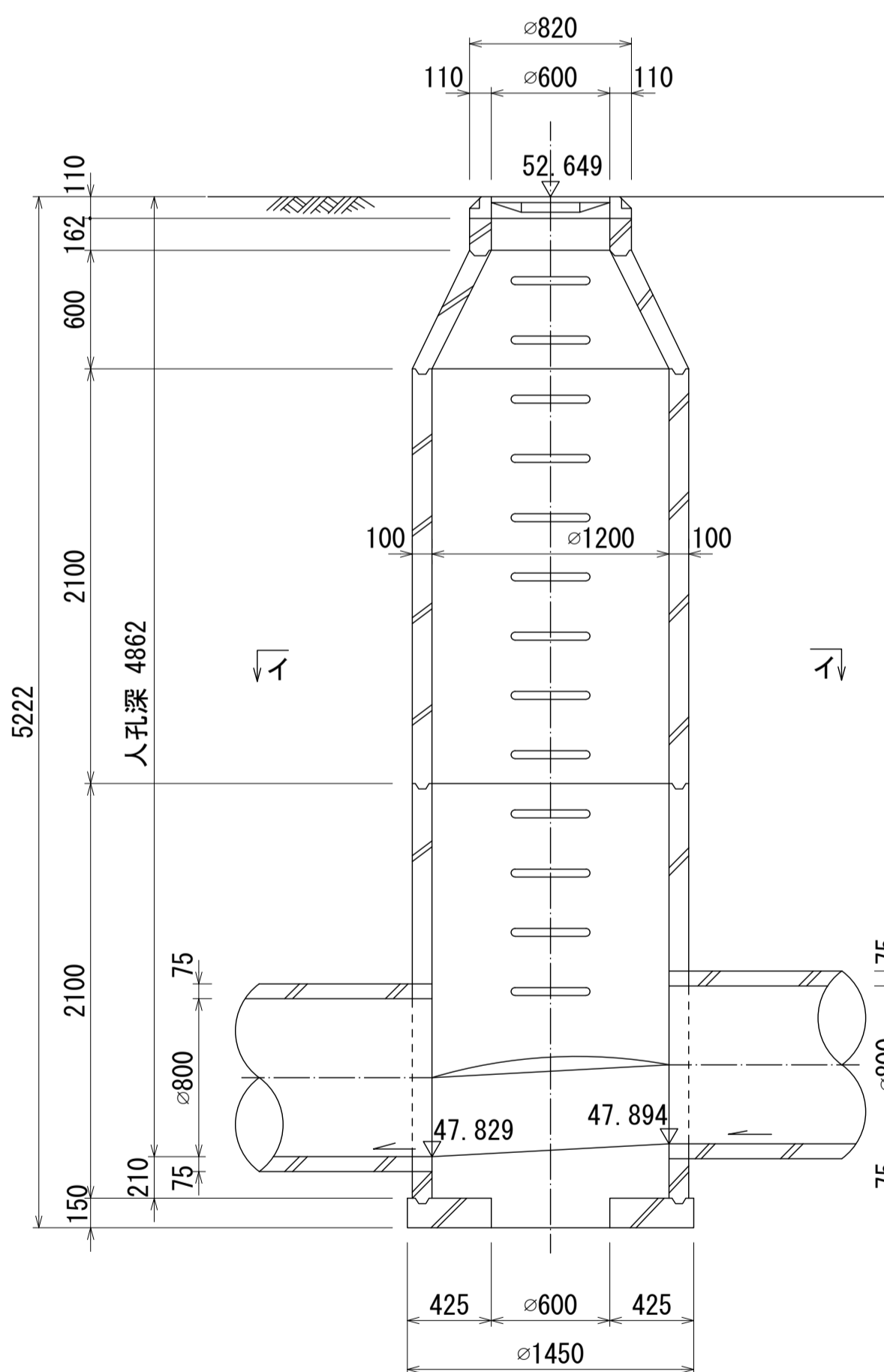
b= 11.88

c= 10.13



A - A 断面図 S=1:30

B - B 断面図 S=1:30



人孔番号

M4-1-1

詳細図
作成
年月

平成
元年
3月

調整
年月

平成
年
月

ページ

82

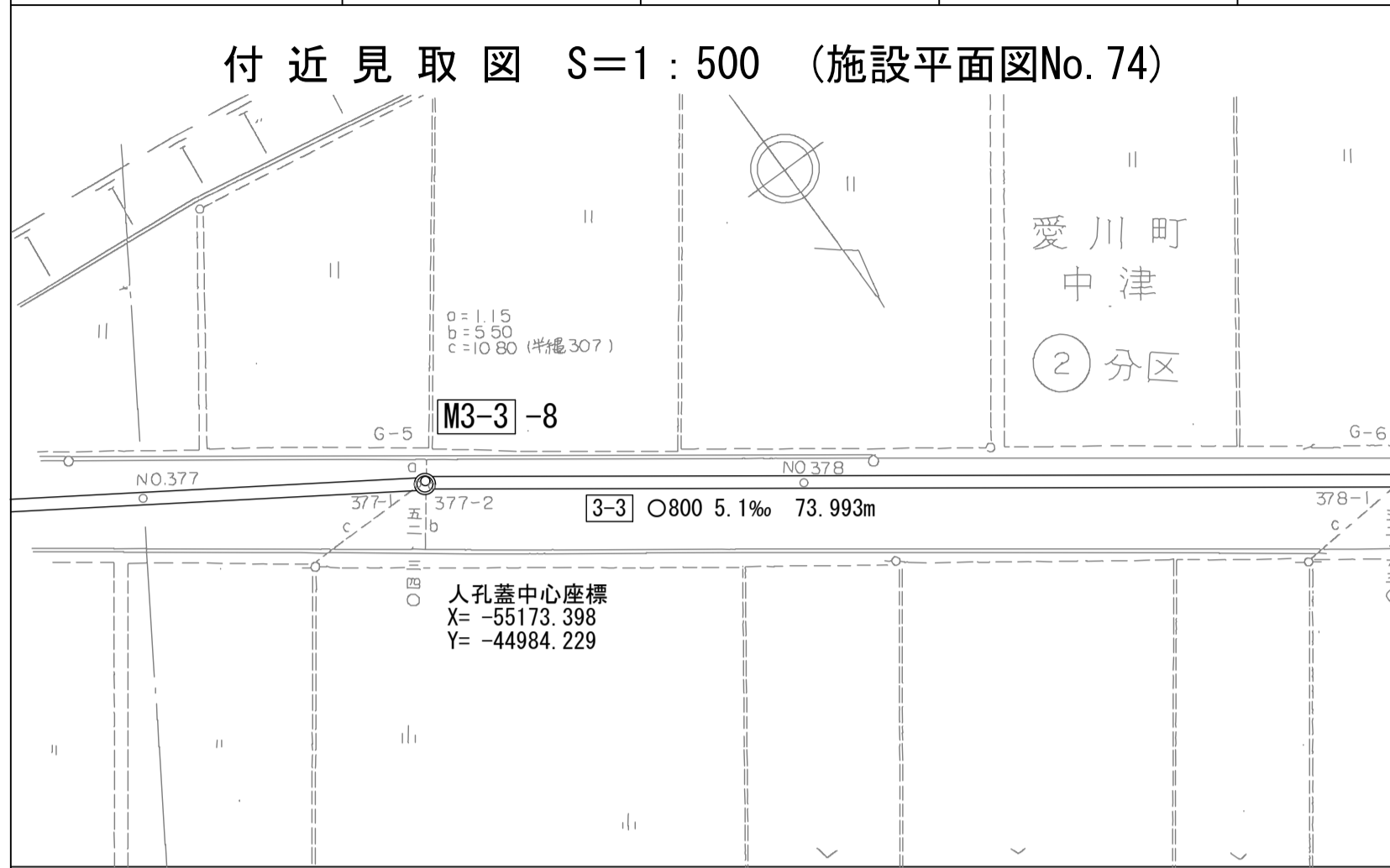
相模川流域下水道台帳

中間マンホール詳細図

(図面番号 157)

幹線名 右岸幹線

財産区分コード	大分類	中分類	小分類	整理番号
GA	管きょ施設	人孔	第3-4工区	67



人孔蓋中心座標

X= -55173.398

Y= -44948.229

a= 1.15

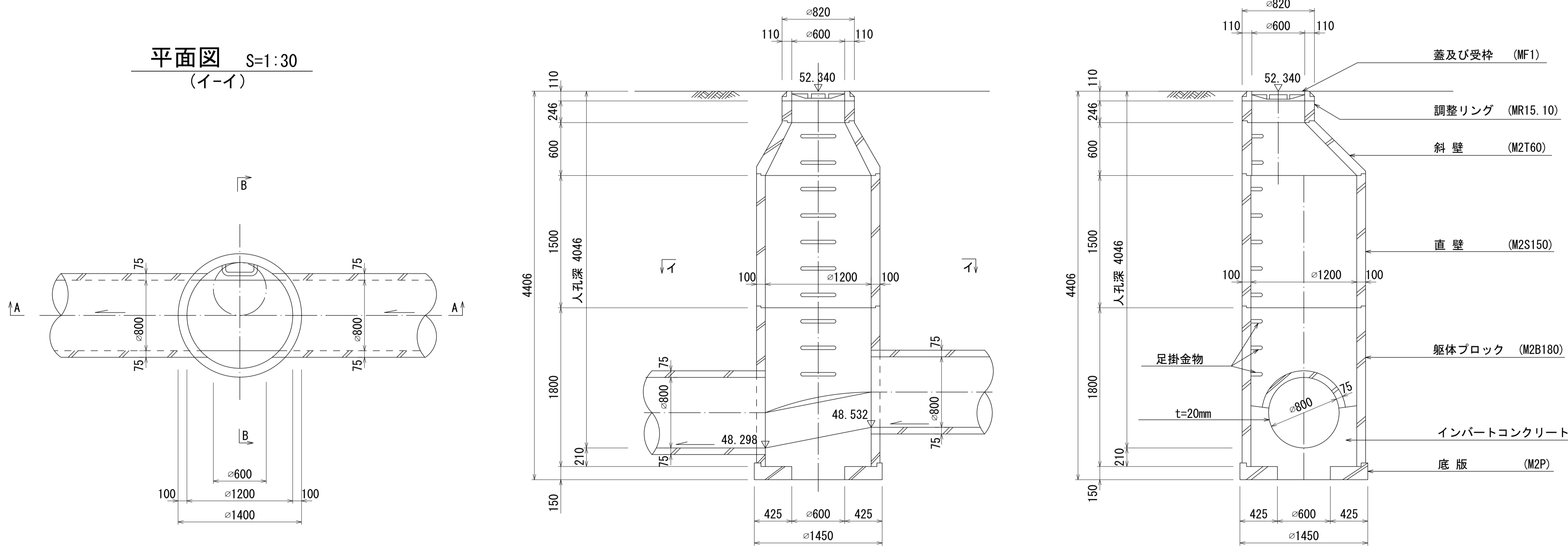
b= 5.50

c= 10.80

A - A 断面図 S=1:30

B - B 断面図 S=1:30

平面図 S=1:30
(イ-イ)



人孔番号

M
3
|
3
|
8

詳細図
作成
年月

平成
元年
3月

調整
年月

平成
年
月

ページ

83

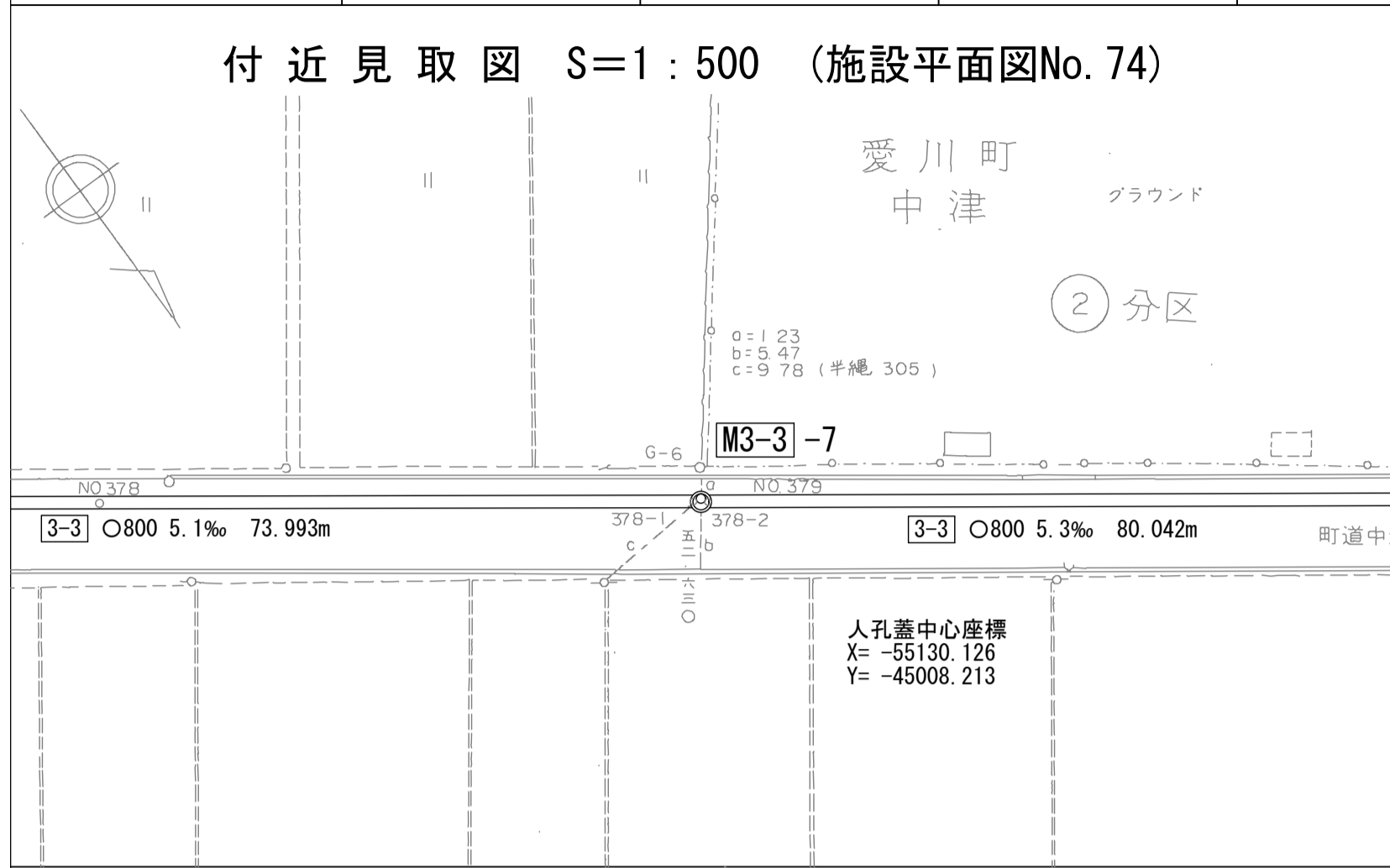
相模川流域下水道台帳

中間マンホール詳細図

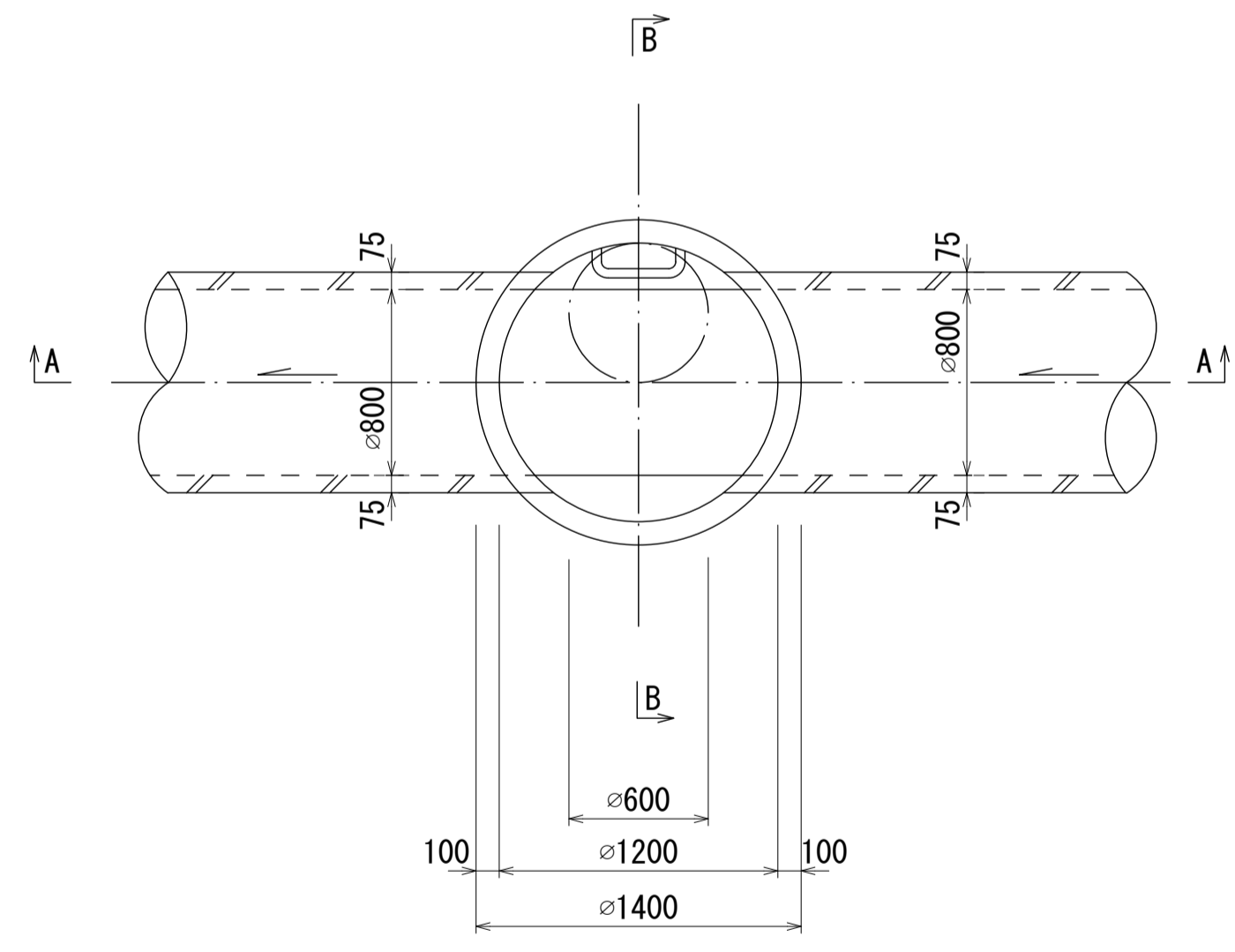
(図面番号 158)

幹線名 右岸幹線

財産区分コード	大分類	中分類	小分類	整理番号
GA	管きょ施設	人孔	第3-4工区	67



平面図 S=1:30
(イ-イ)

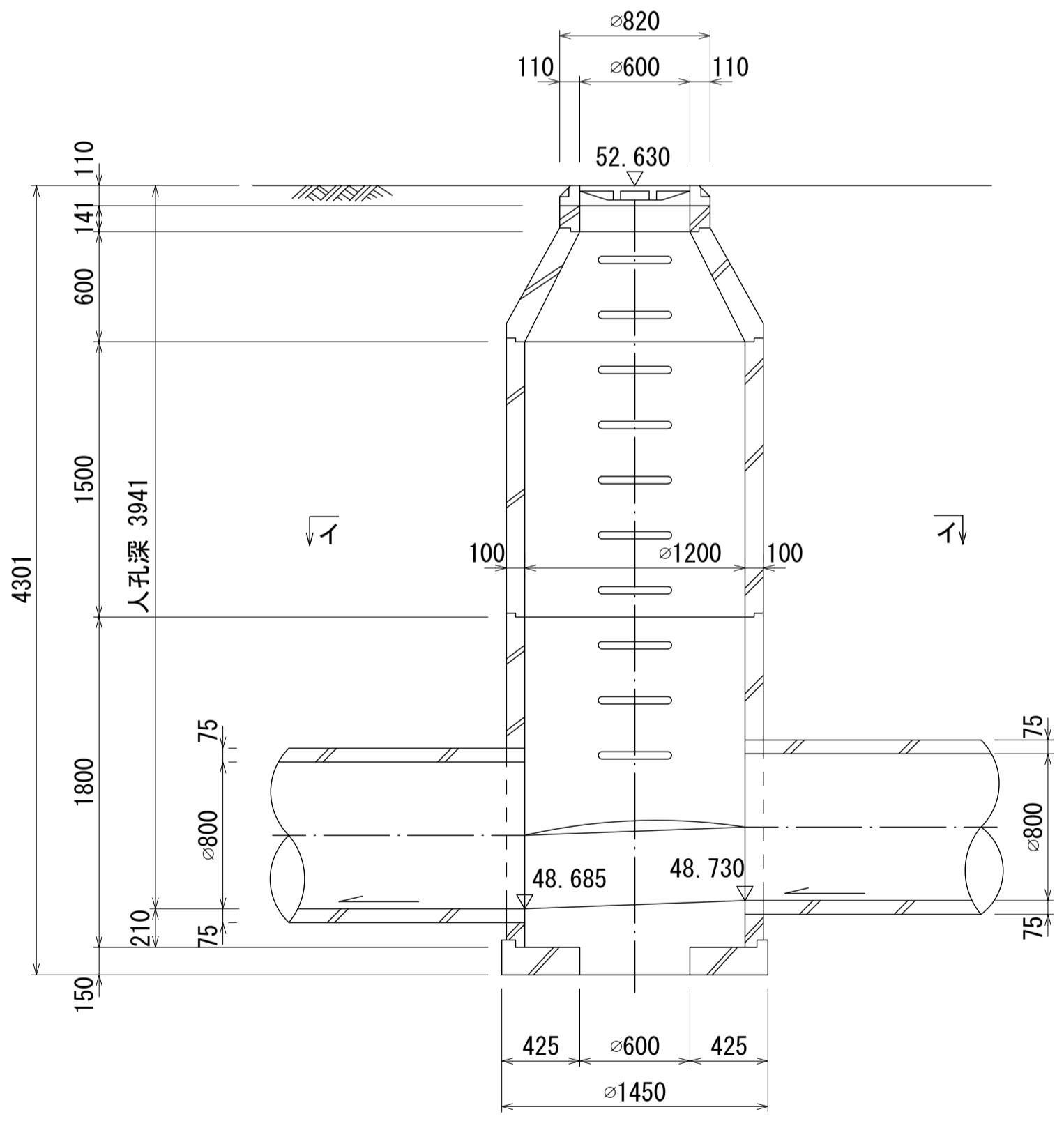


人孔蓋中心座標

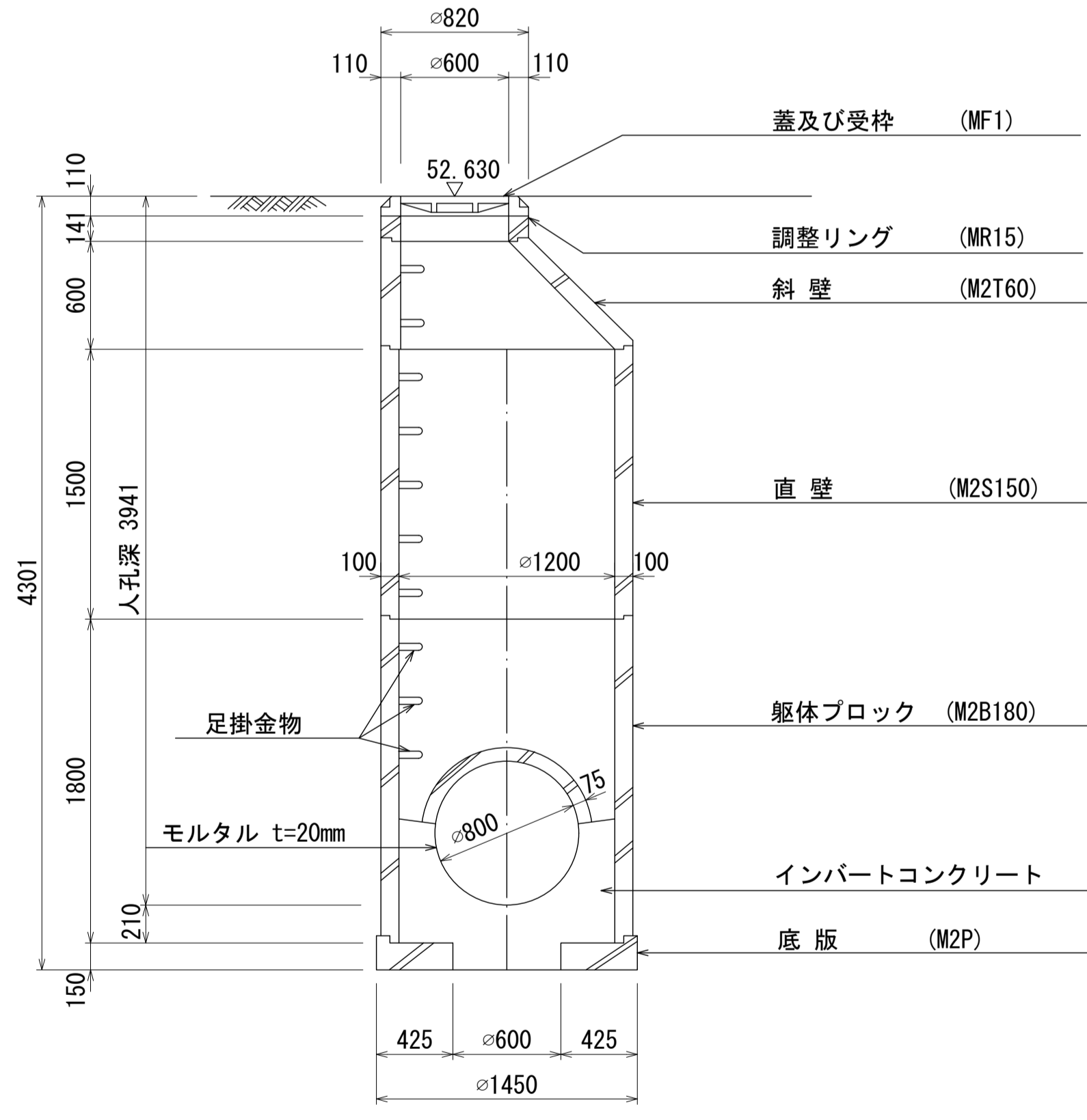
X= -55130.126
Y= -45008.213

a= 1.23
b= 5.47
c= 9.78

A - A 断面図 S=1:30



B - B 断面図 S=1:30



人孔番号

M
3
|
3
|
7

詳細図
作成
年月

平成
元年
3
月

調整
年月

平成
年
月

ページ

84

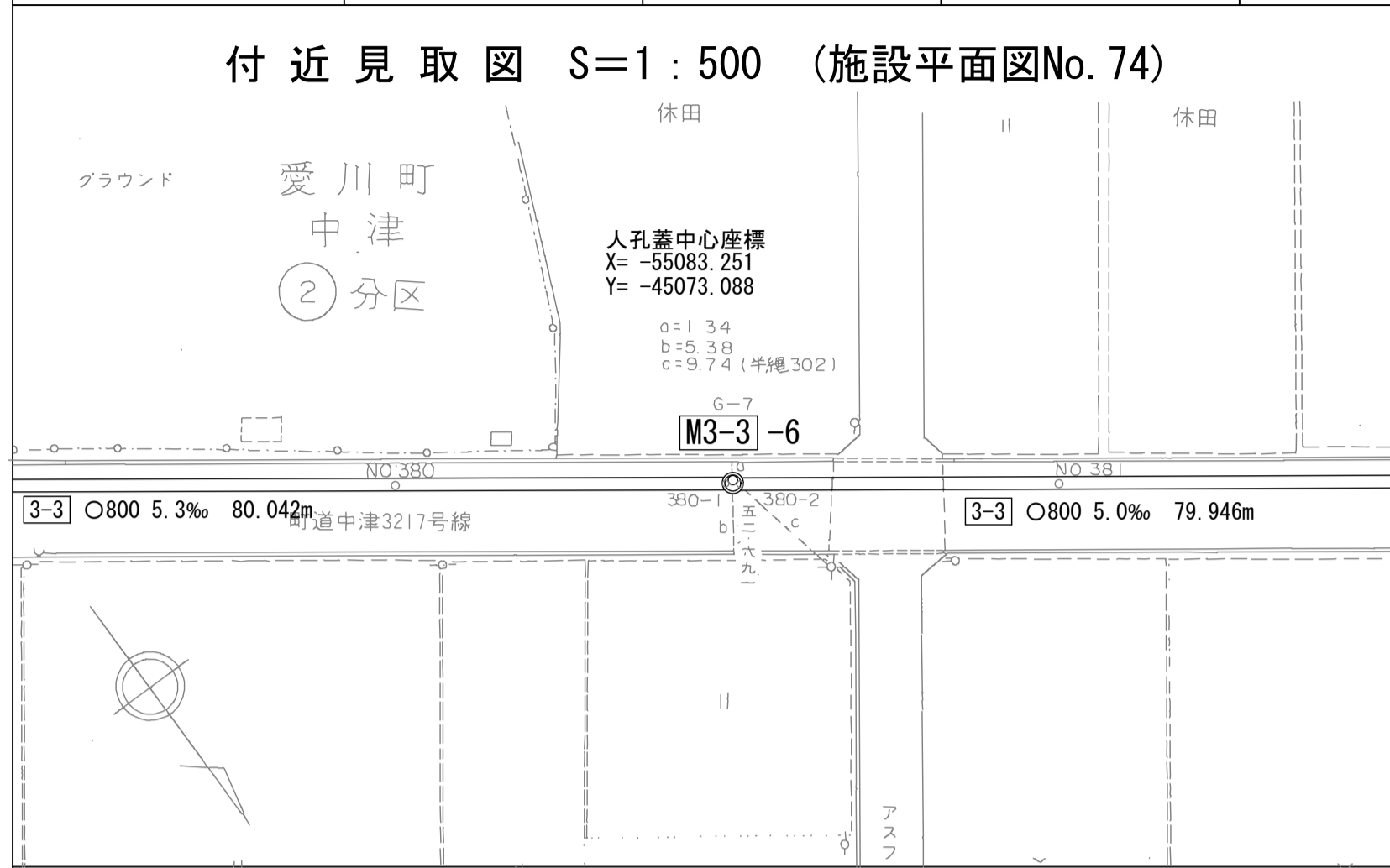
相模川流域下水道台帳

中間マンホール詳細図

(図面番号 159)

幹線名 右岸幹線

財産区分コード	大分類	中分類	小分類	整理番号
GA	管きょ施設	人孔	第3-4工区	67



人孔蓋中心座標

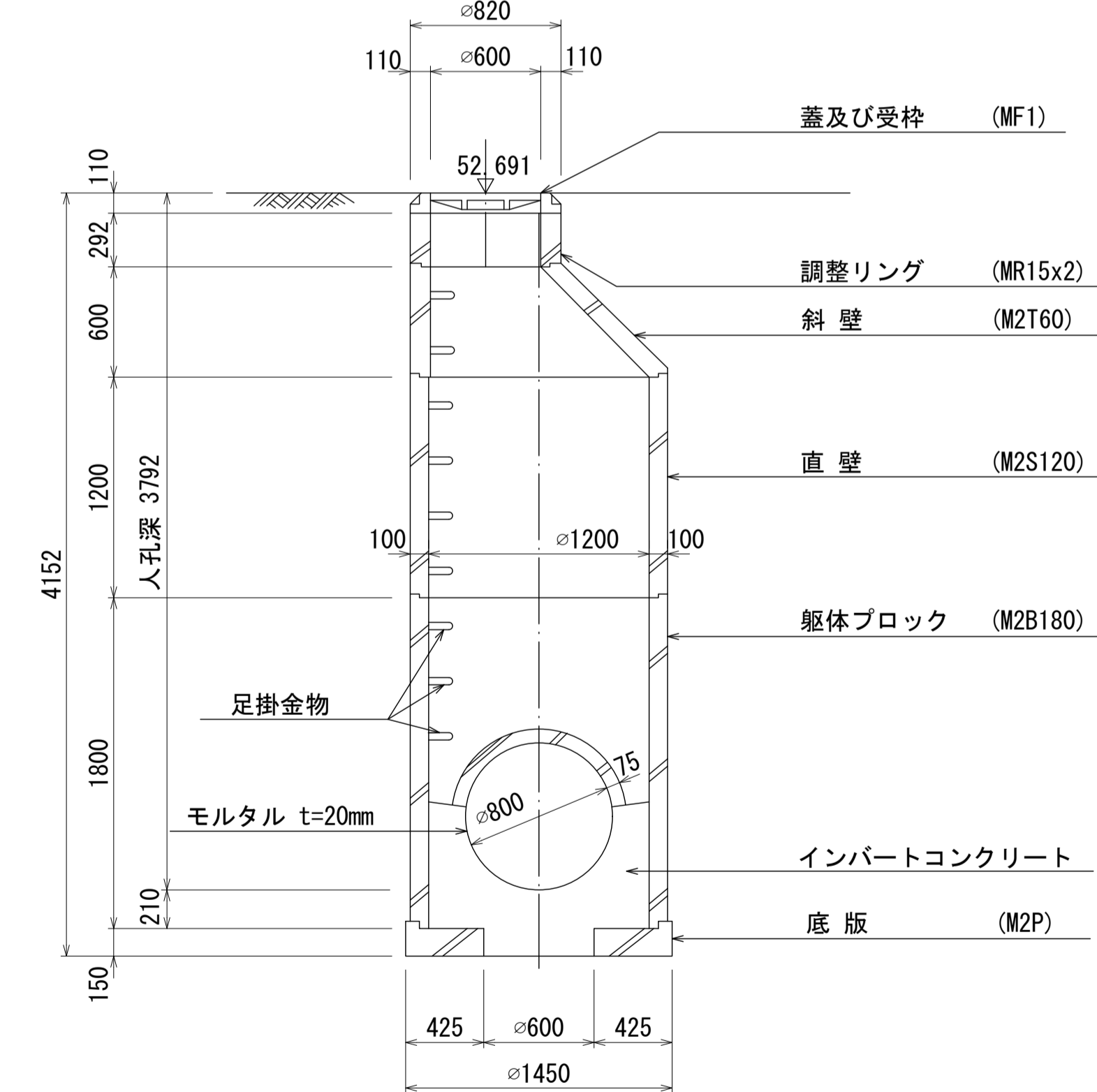
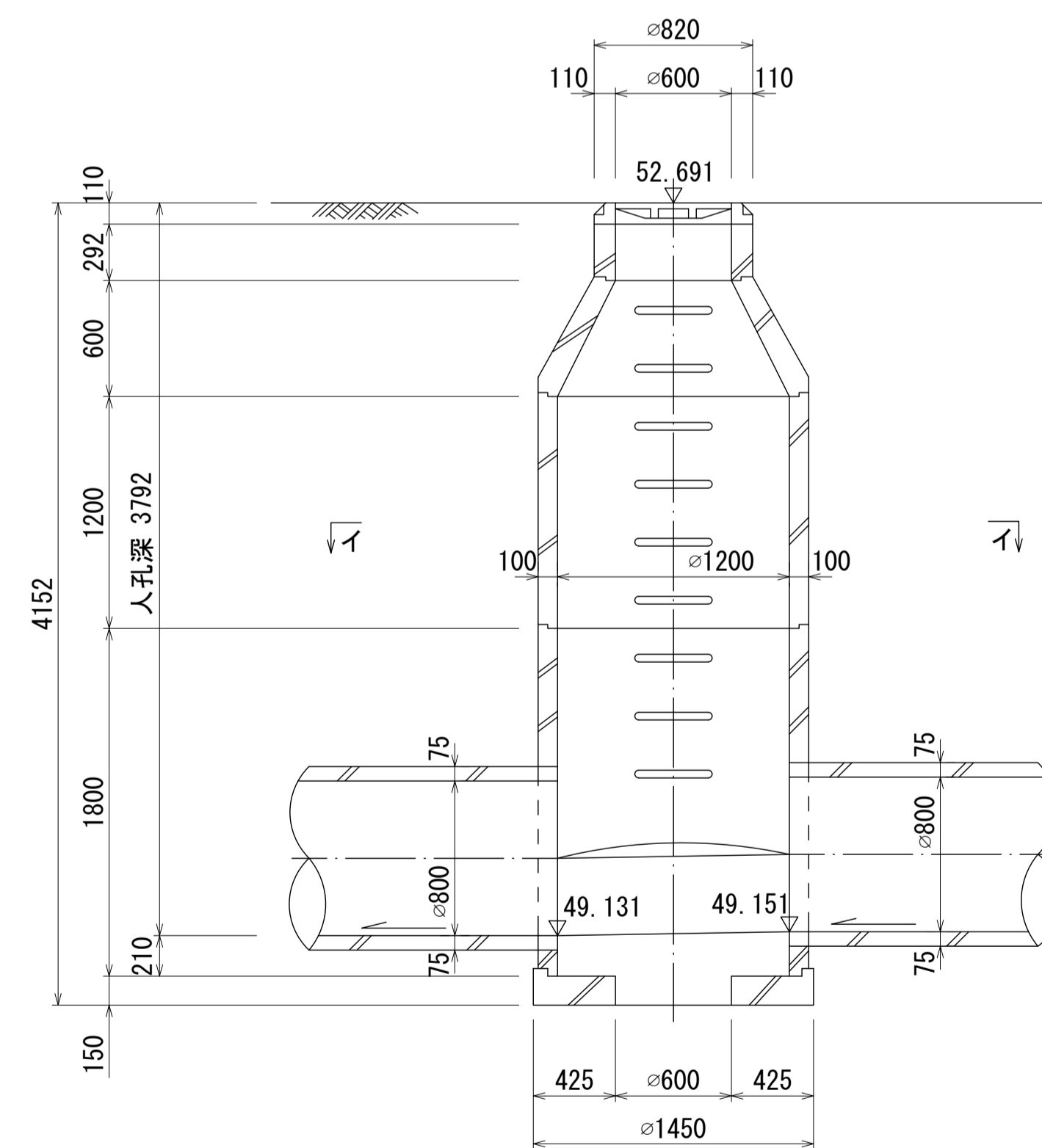
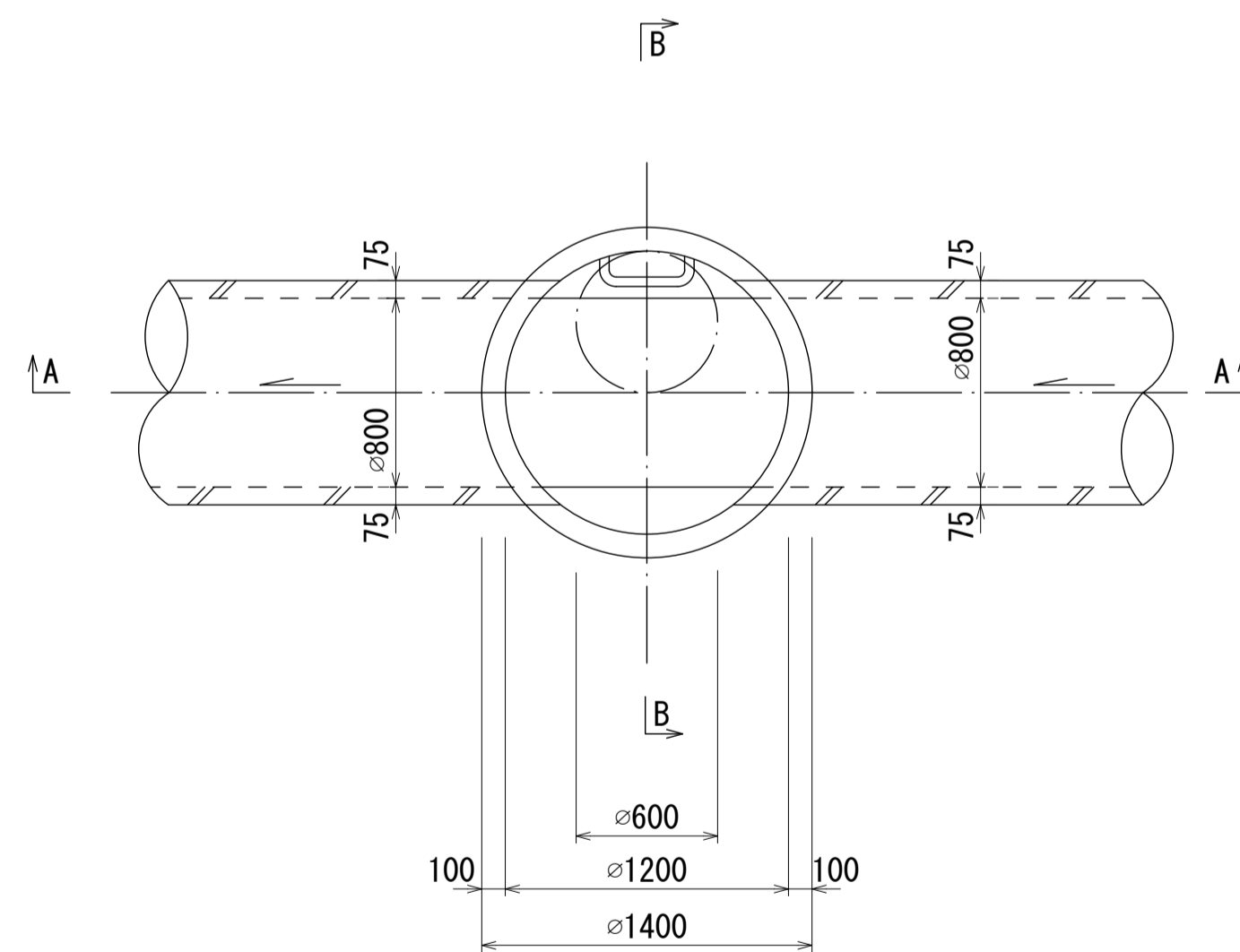
X=-55083.251
Y=-45073.088

a= 1.34
b= 5.38
c= 9.74

A - A 断面図 S=1:30

B - B 断面図 S=1:30

平面図 S=1:30
(イ-イ)



人孔番号

M
3
-
3
-
1
6

詳細図
作成
年月

平成
元年
3月

調整
年月

平成
年
月

ページ

85

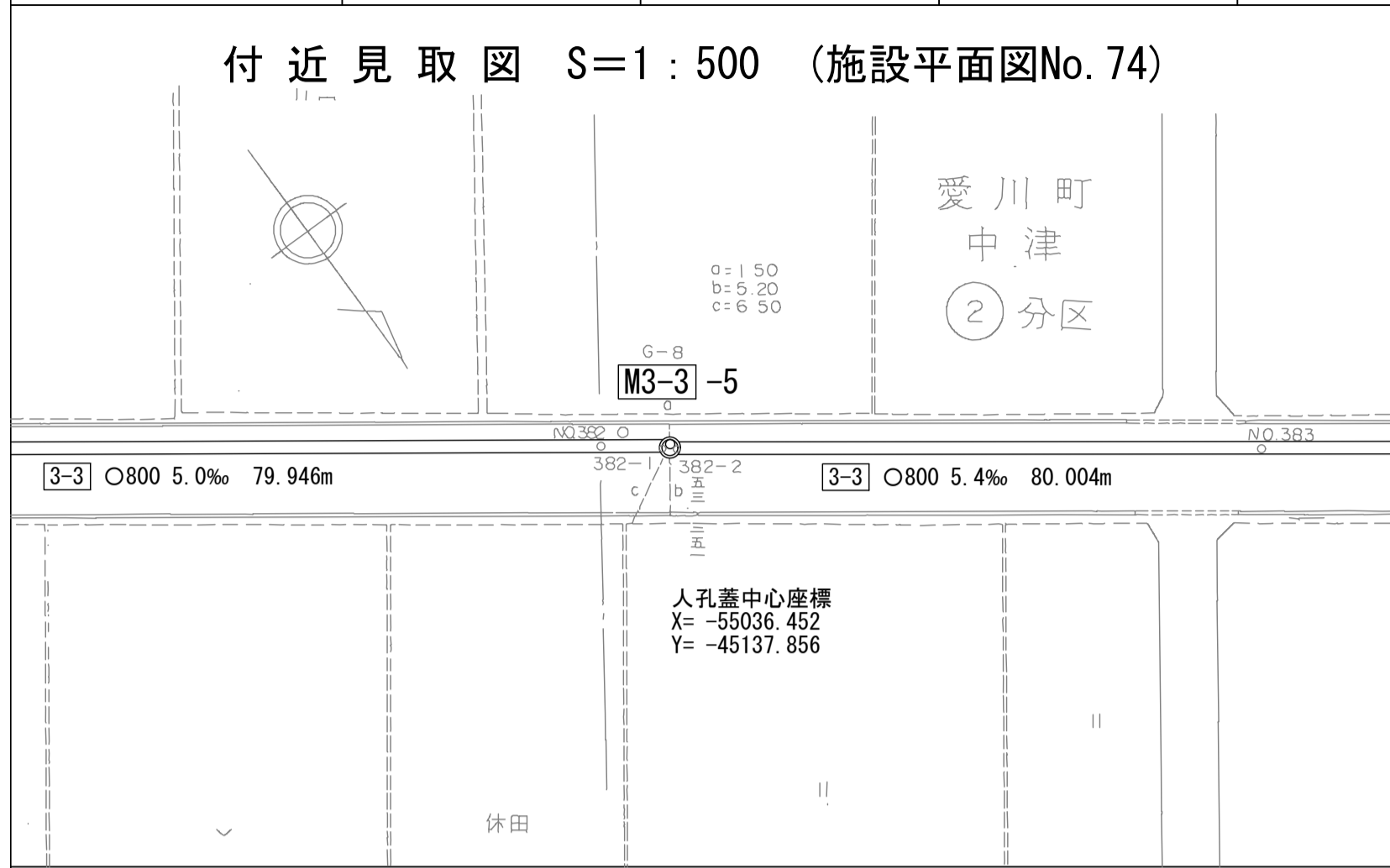
相模川流域下水道台帳

中間マンホール詳細図

(図面番号 160)

幹線名 右岸幹線

財産区分コード	大分類	中分類	小分類	整理番号
GA	管きょ施設	人孔	第3-3工区	68



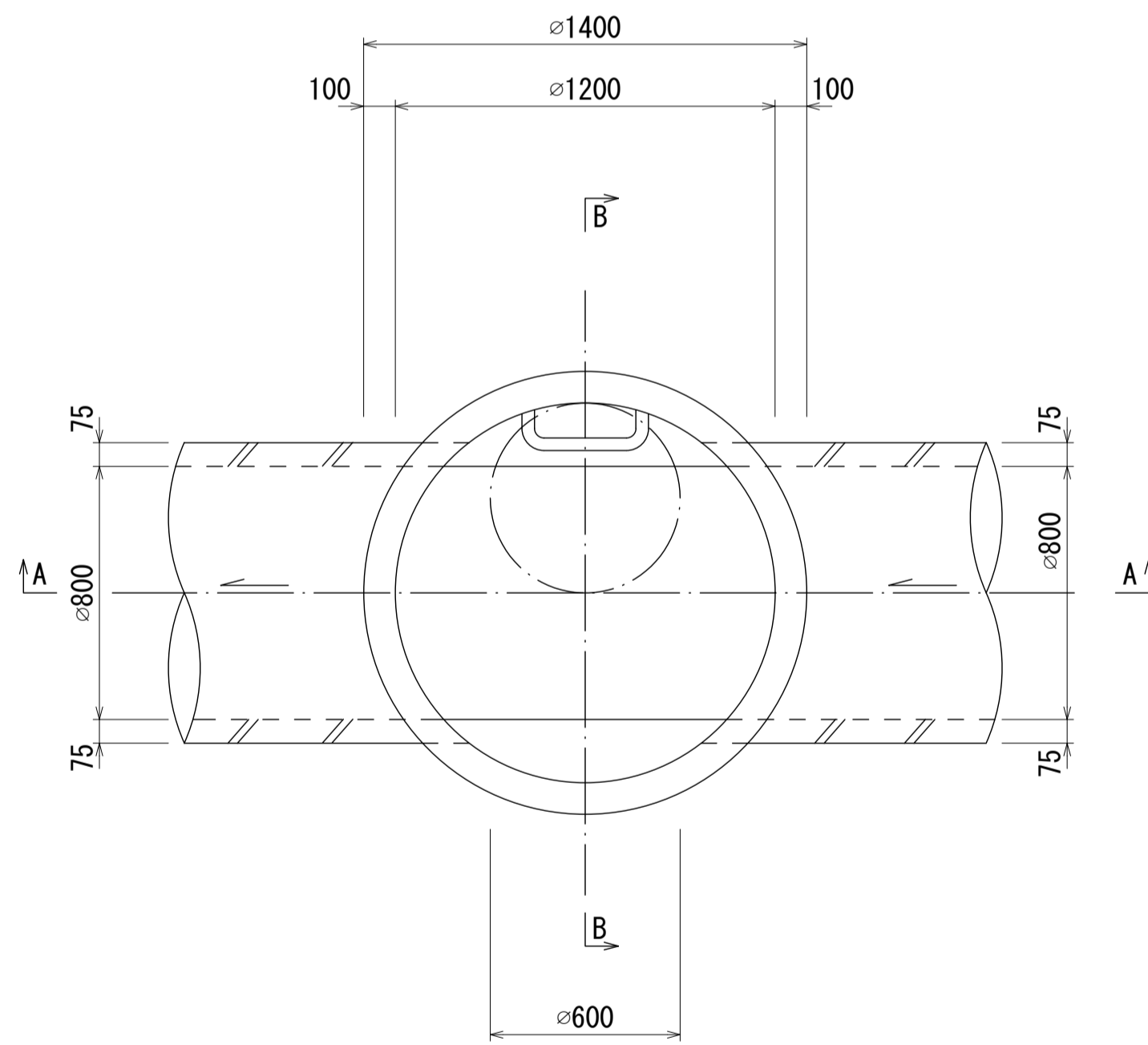
人孔蓋中心座標

X= -55036.452

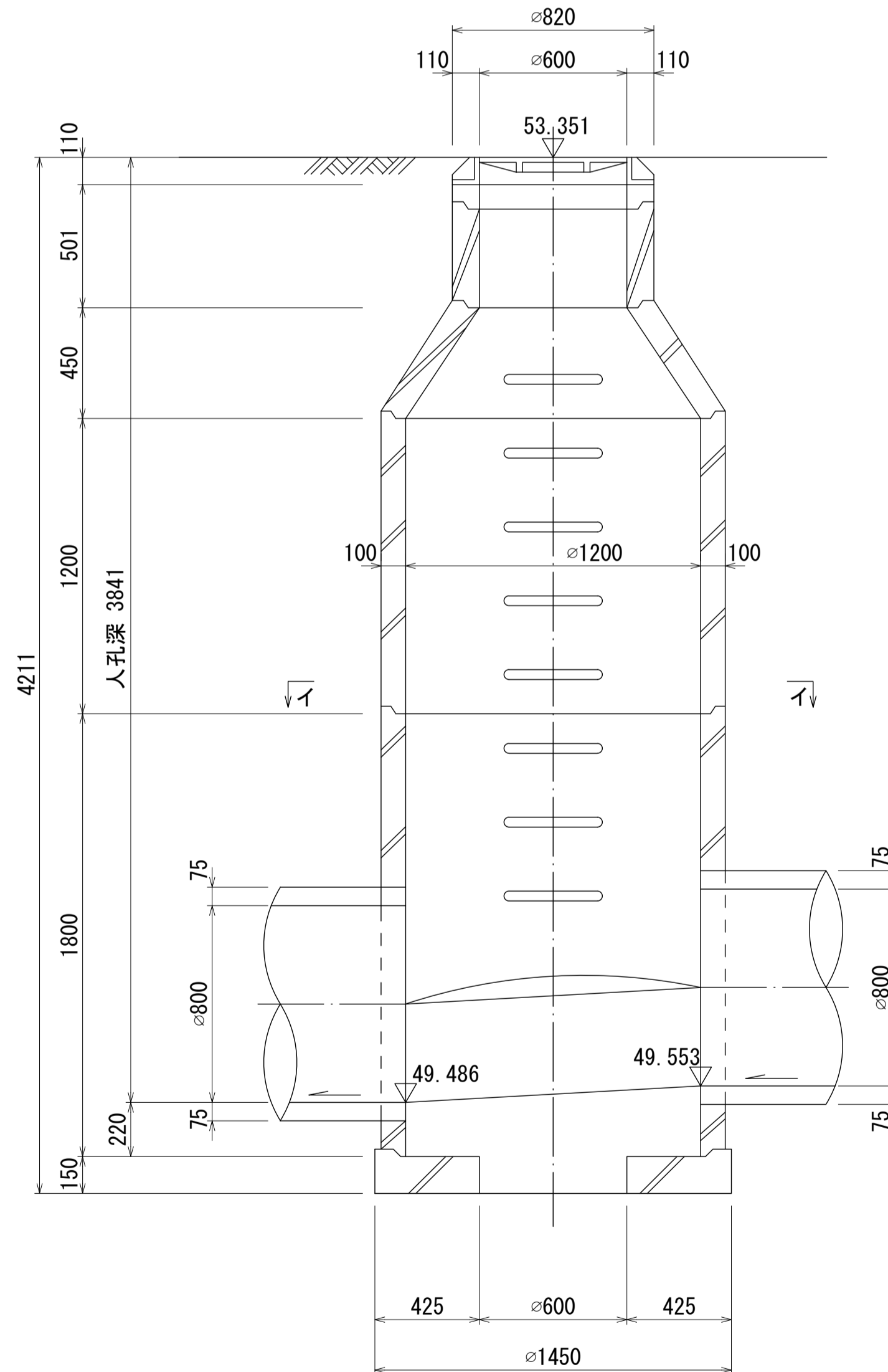
Y= -45137.856

a= 1.50
b= 5.20
c= 6.50

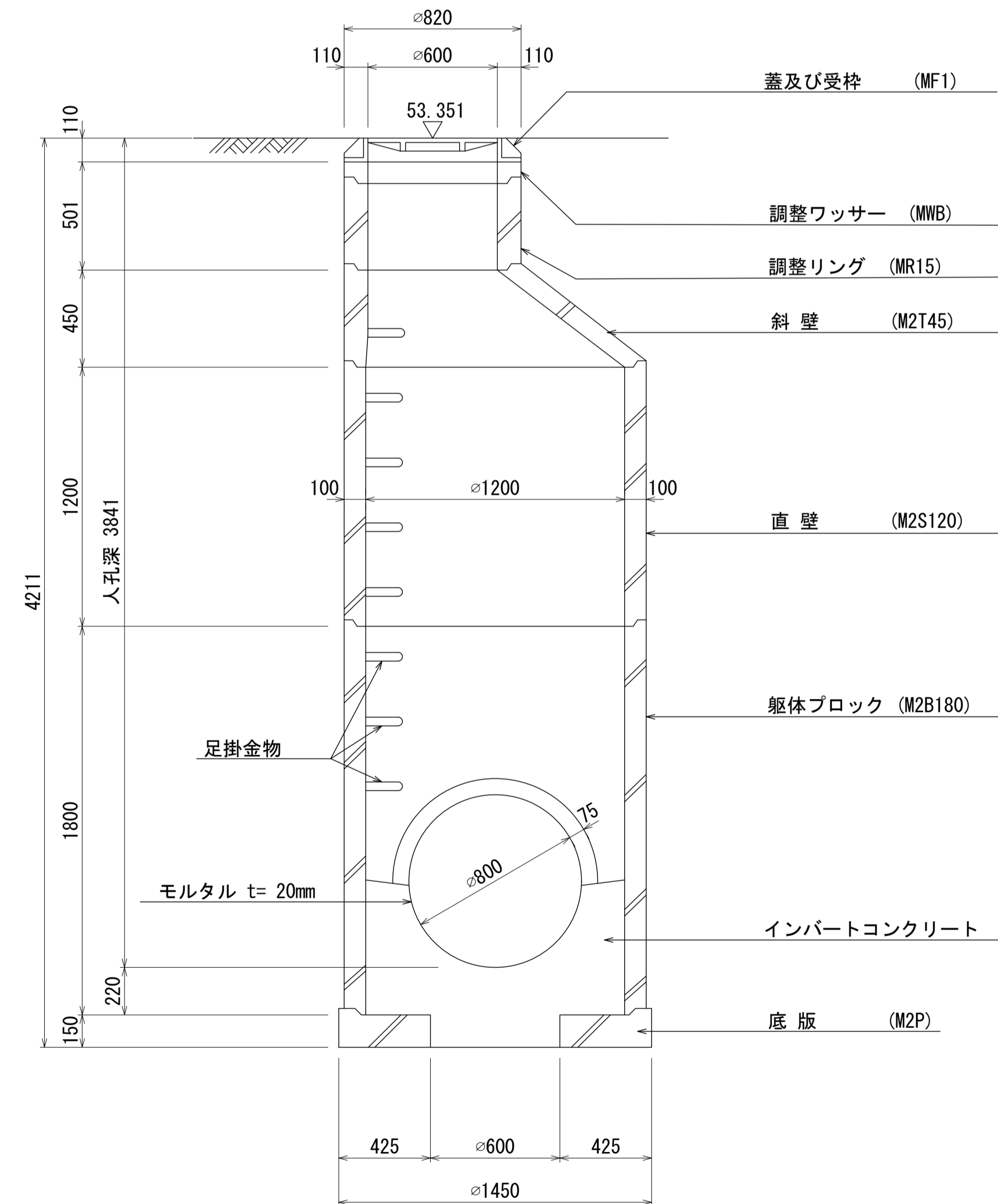
平面図 S=1:20
(イ-イ)



A - A 断面図 S=1:20



B - B 断面図 S=1:20



人孔番号

M
3
|
3
|
5

詳細図
作成
年月

平成
元年
3月

調整
年月

平成
年
月

ページ

86

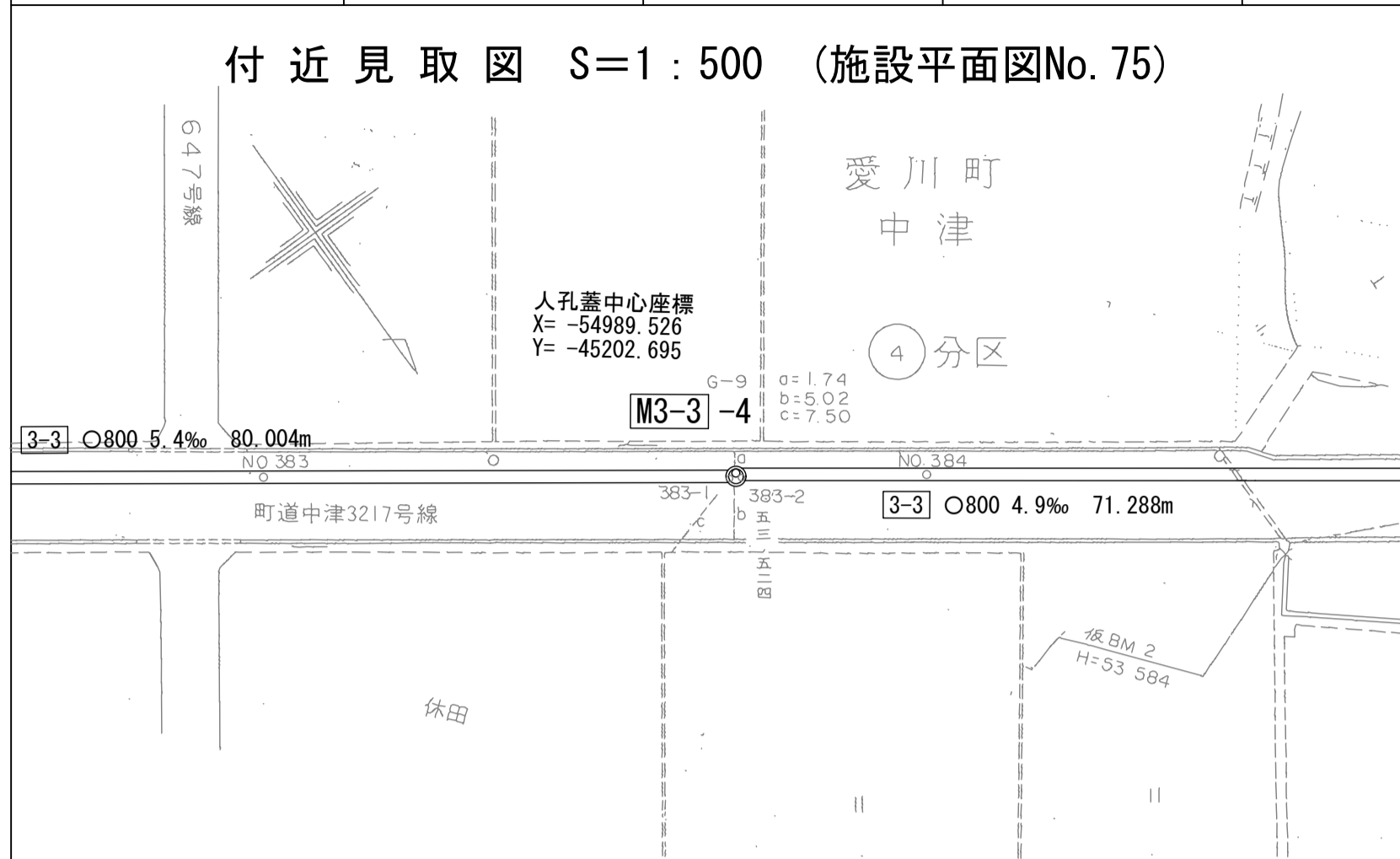
財産区分コード	大分類	中分類	小分類	整理番号
GA	管きょ施設	人孔	第3-3工区	68

相模川流域下水道台帳

中間マンホール詳細図

(図面番号 161)

幹線名 右岸幹線



人孔蓋中心座標

X= -54989.526

Y= -45202.695

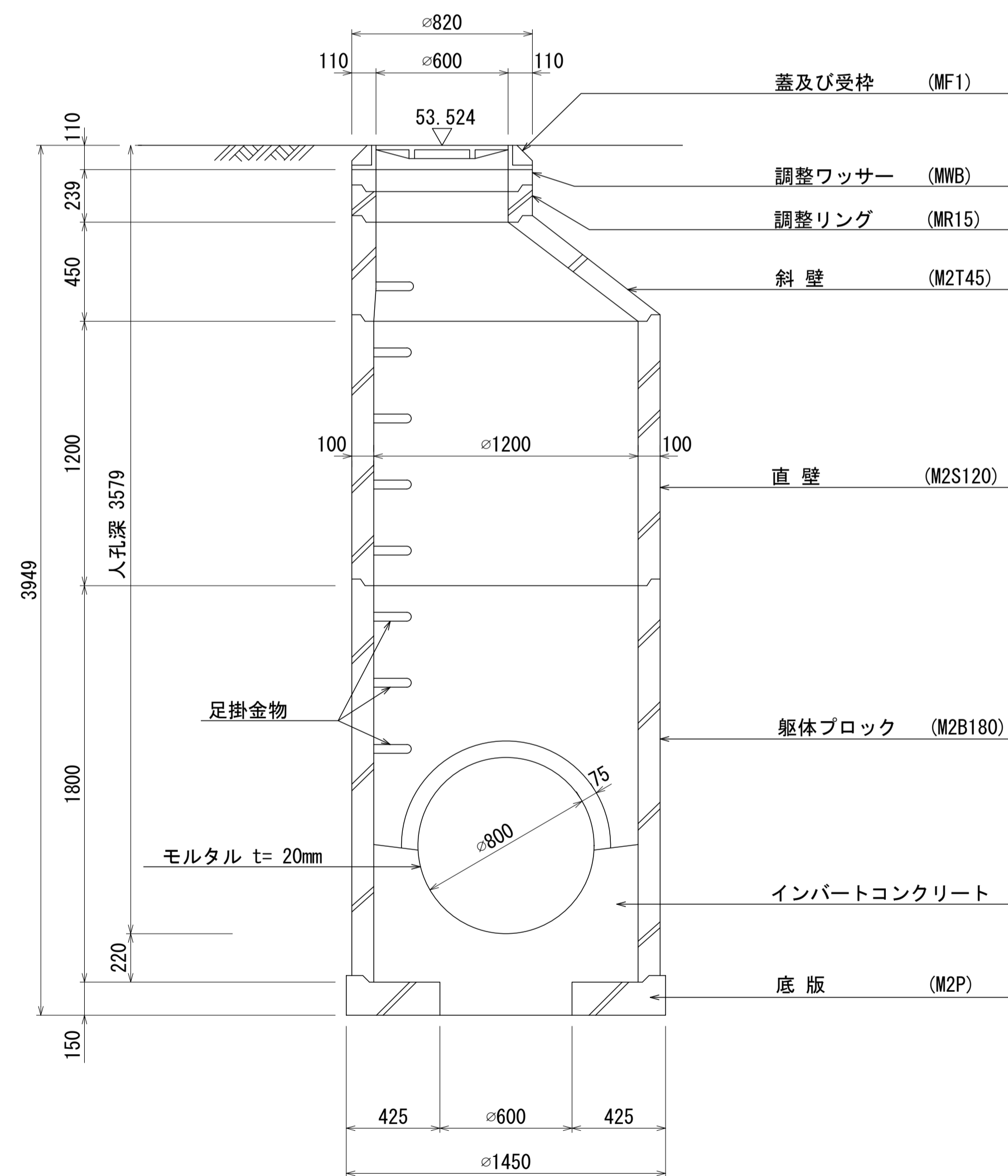
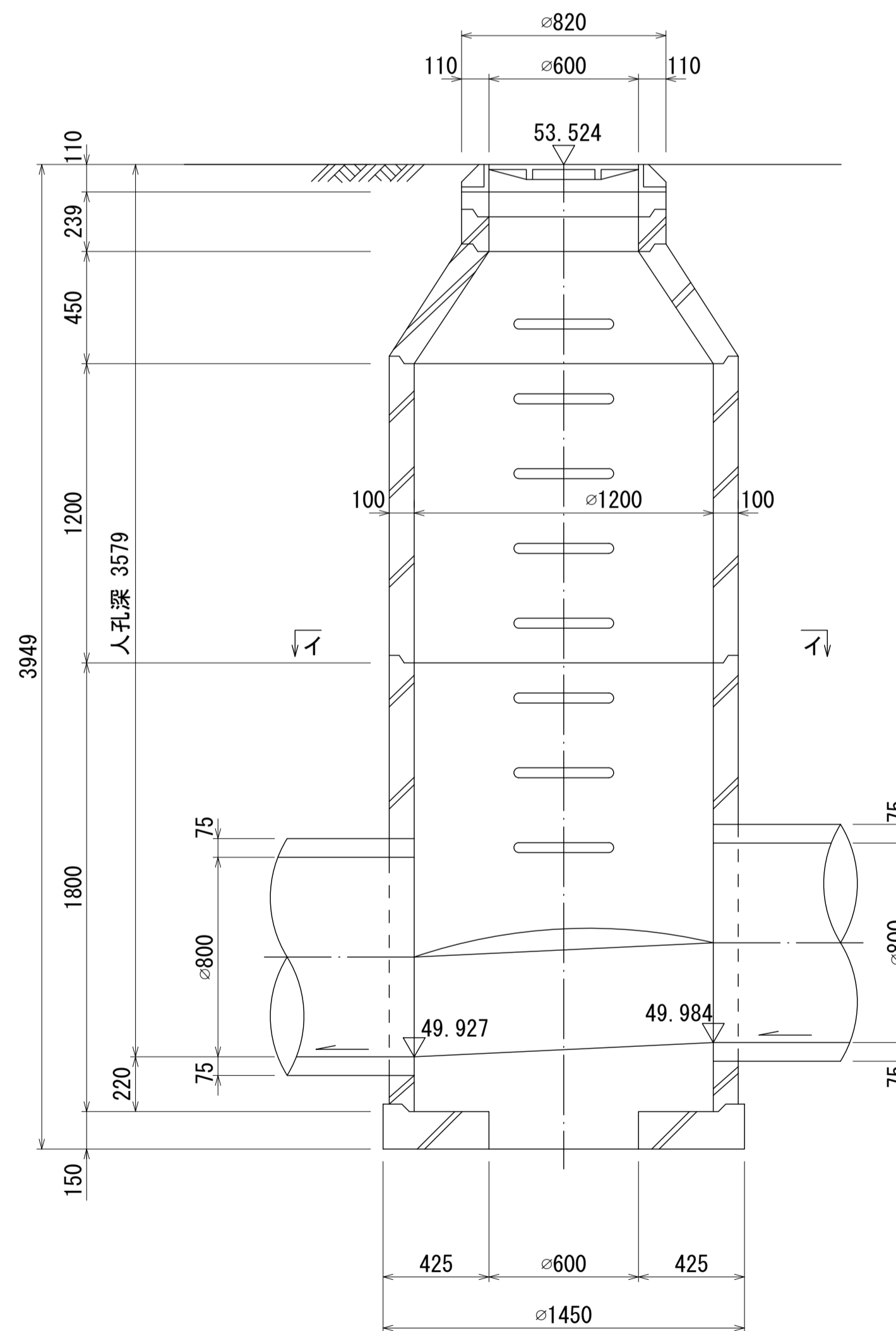
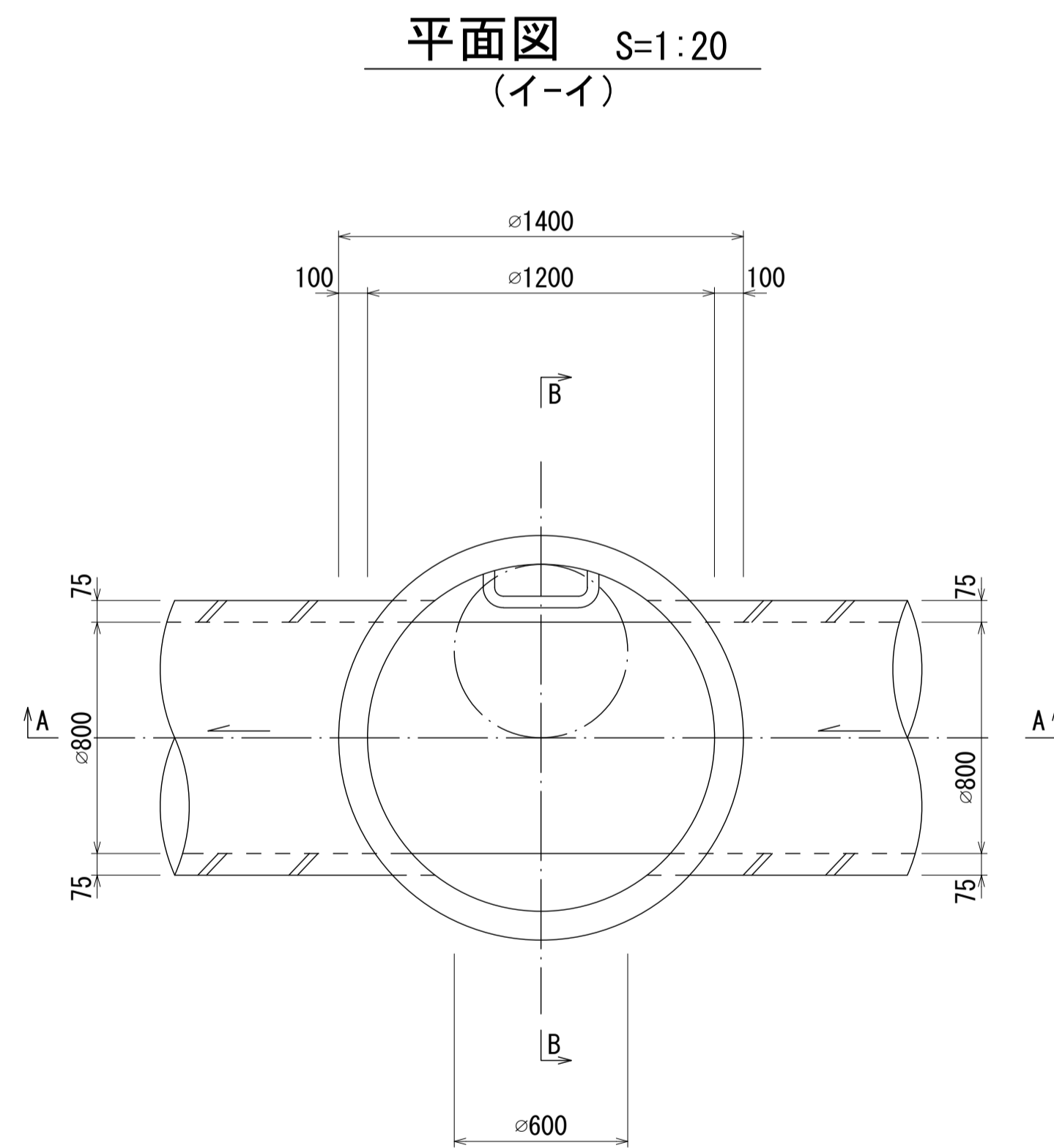
a= 1.74

b= 5.02

c= 7.50

A - A 断面図 S=1:20

B - B 断面図 S=1:20



人孔番号

M
3
|
3
|
4

詳細図
作成
年月

平成
元年
3月

調整
年月

平成
年
月

ページ

87

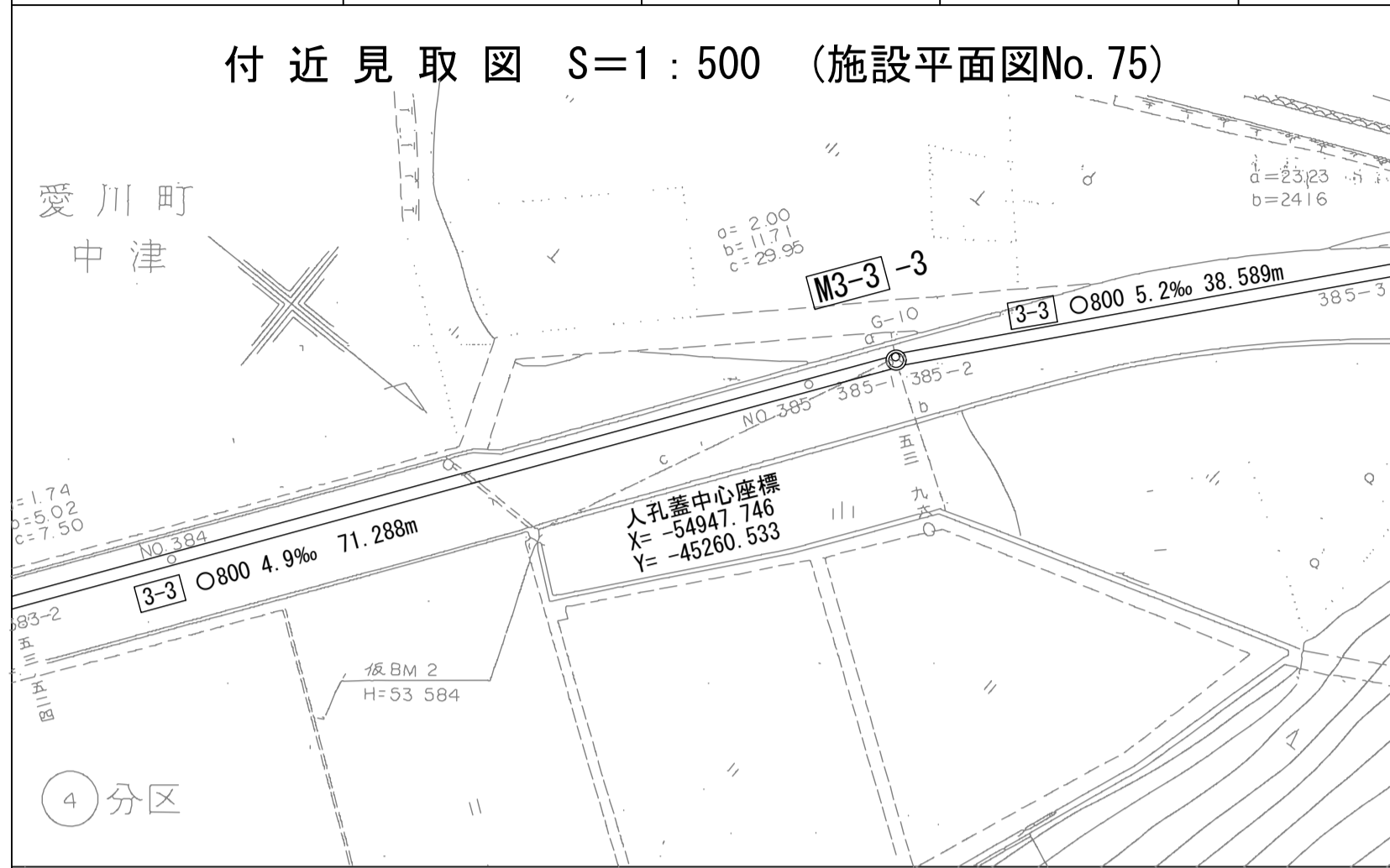
相模川流域下水道台帳

中間マンホール詳細図

(図面番号 162)

幹線名 右岸幹線

財産区分コード	大分類	中分類	小分類	整理番号
GA	管きょ施設	人孔	第3-3工区	68



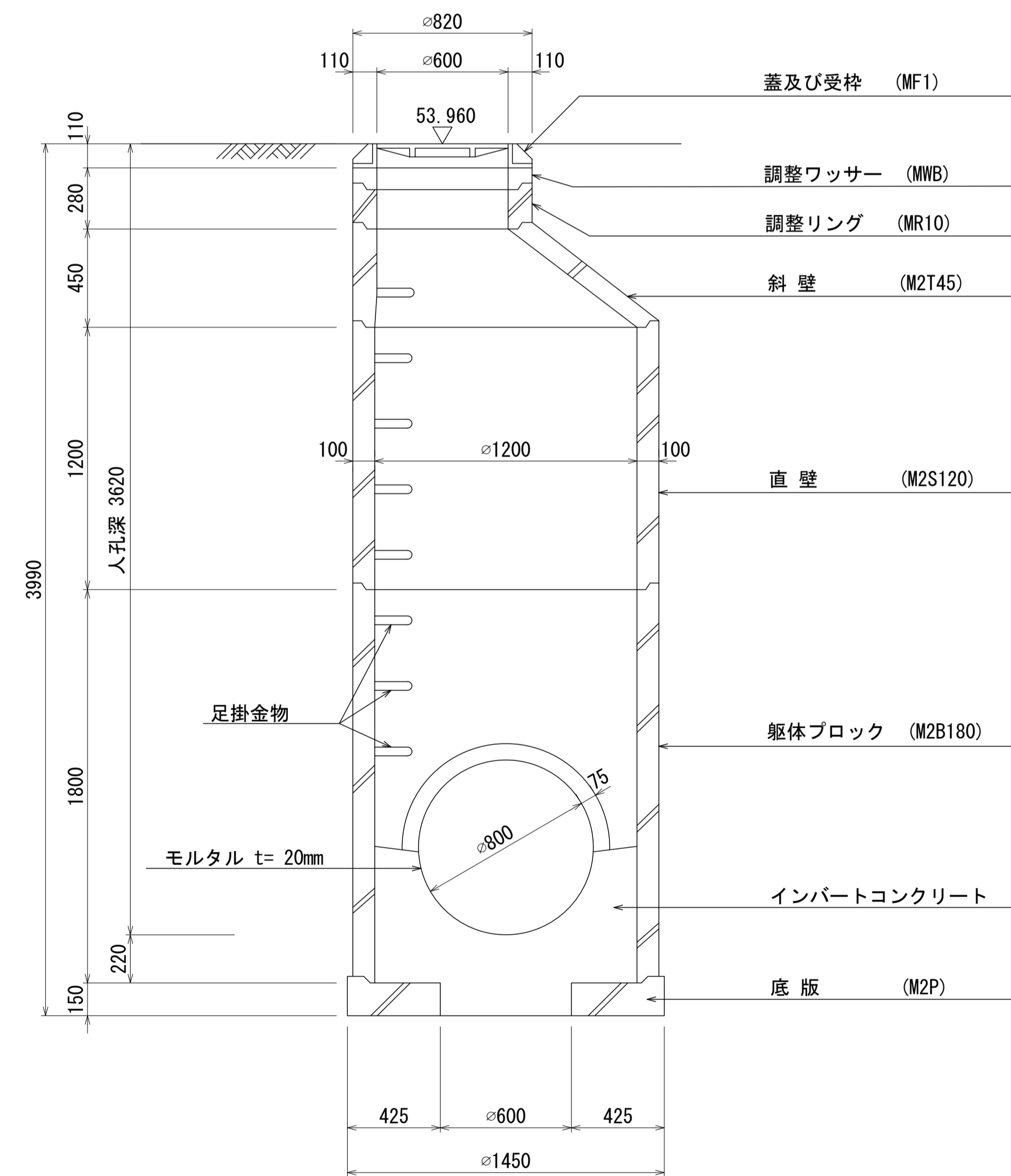
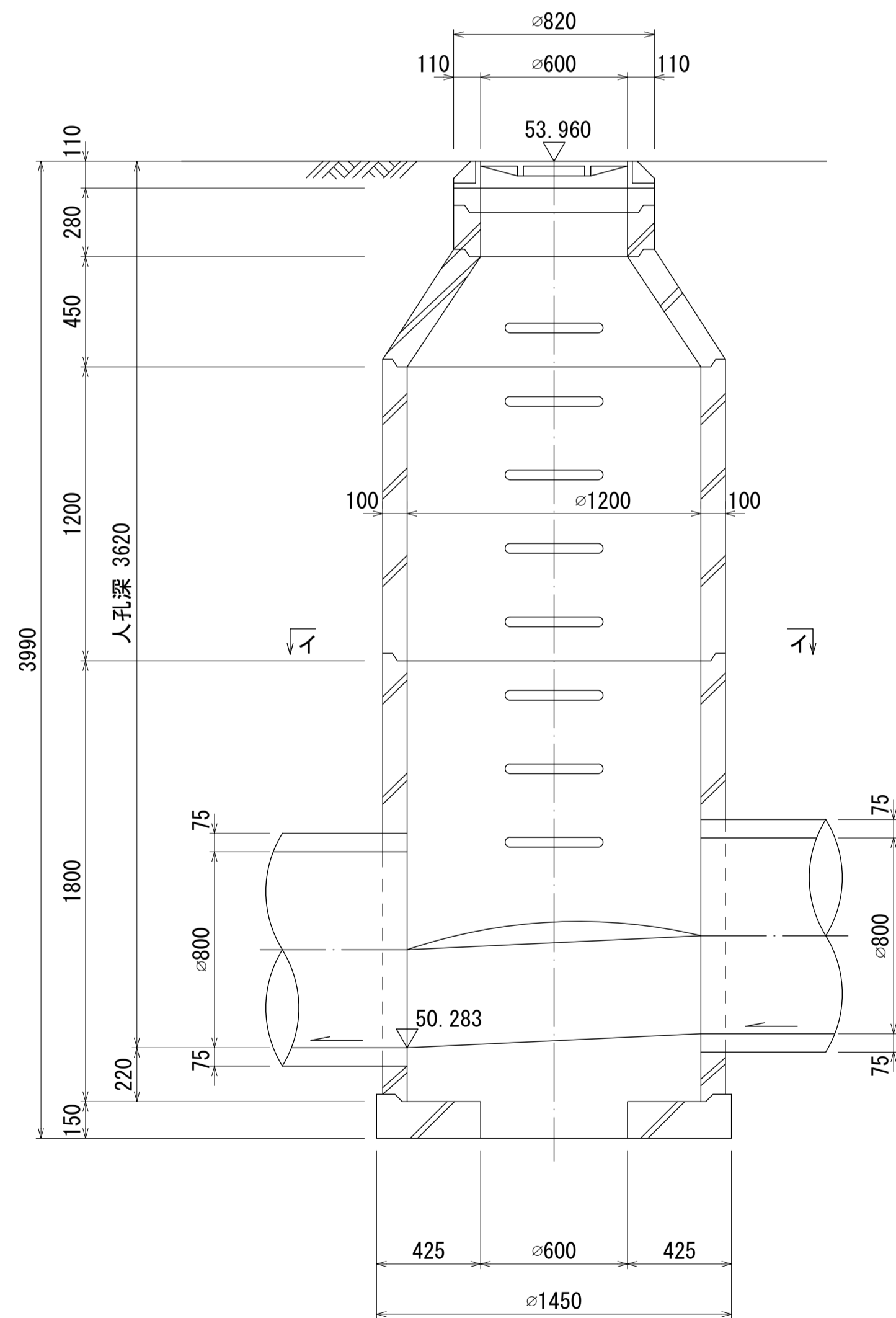
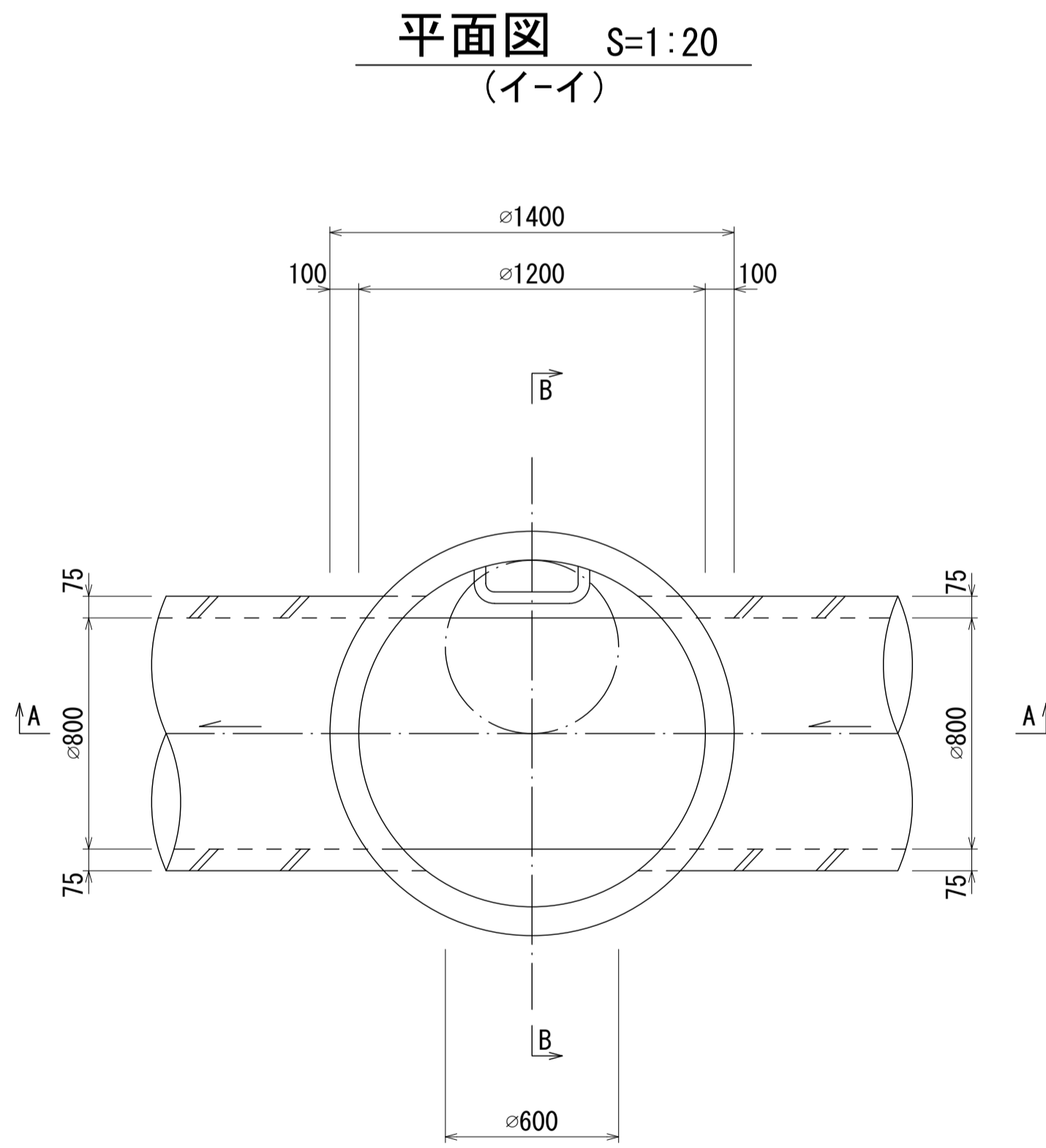
人孔蓋中心座標

X= -54947.746
Y= -45260.533

a= 2.00
b= 11.71
c= 29.95

A - A 断面図 S=1:20

B - B 断面図 S=1:20



人孔番号

M
3
-
3
1
3

詳細図
作成
年月

平成
元年
3月

調整
年月

平成
年
月

ページ

88

相模川流域下水道台帳

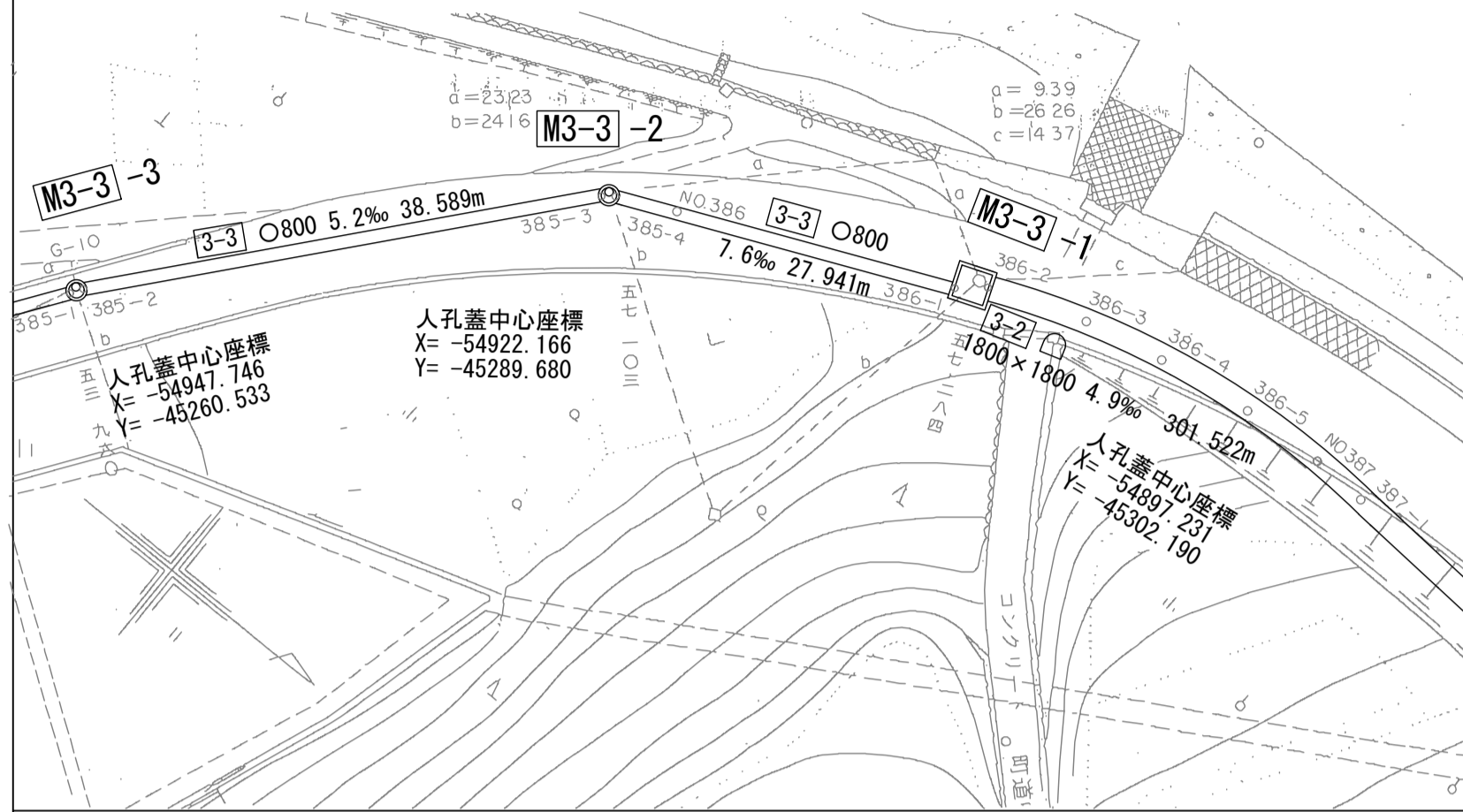
中間マンホール詳細図

(図面番号 163)

幹線名 右岸幹線

財産区分コード	大分類	中分類	小分類	整理番号
GA	管きょ施設	人孔	第3-2工区	69

付近見取図 S=1:500 (施設平面図No.75)

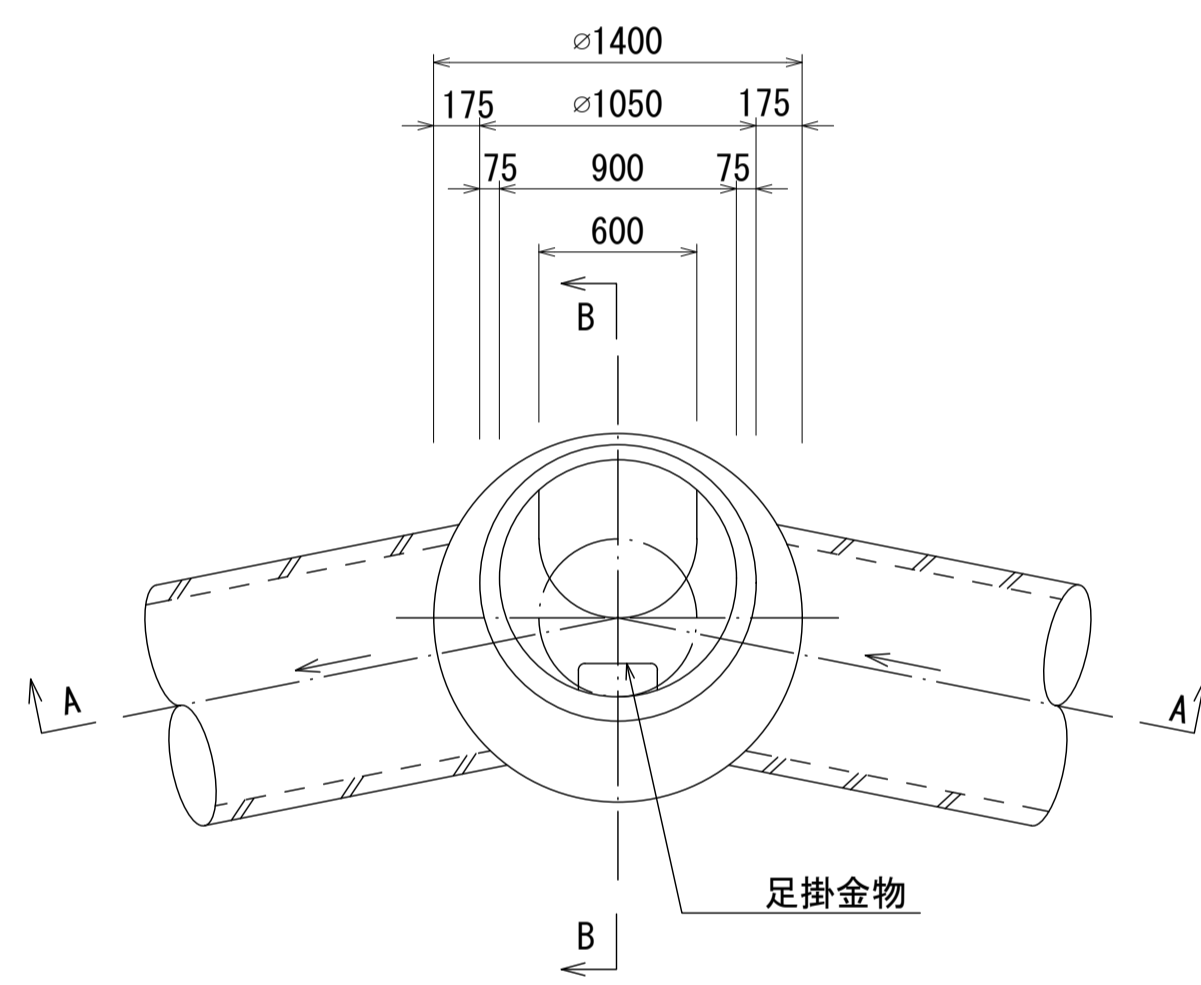


人孔蓋中心座標
 X= -54922.166
 Y= -45289.680

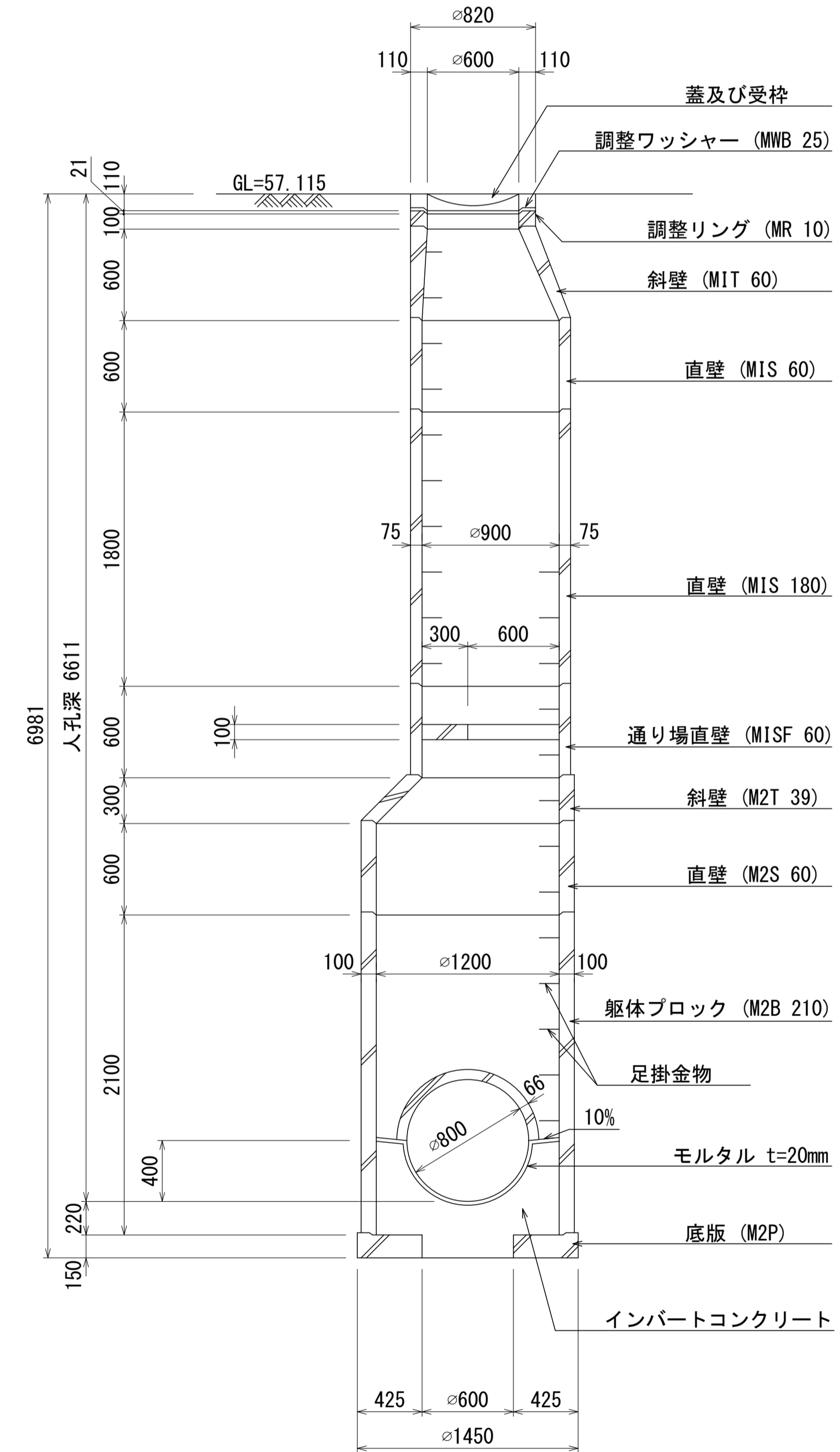
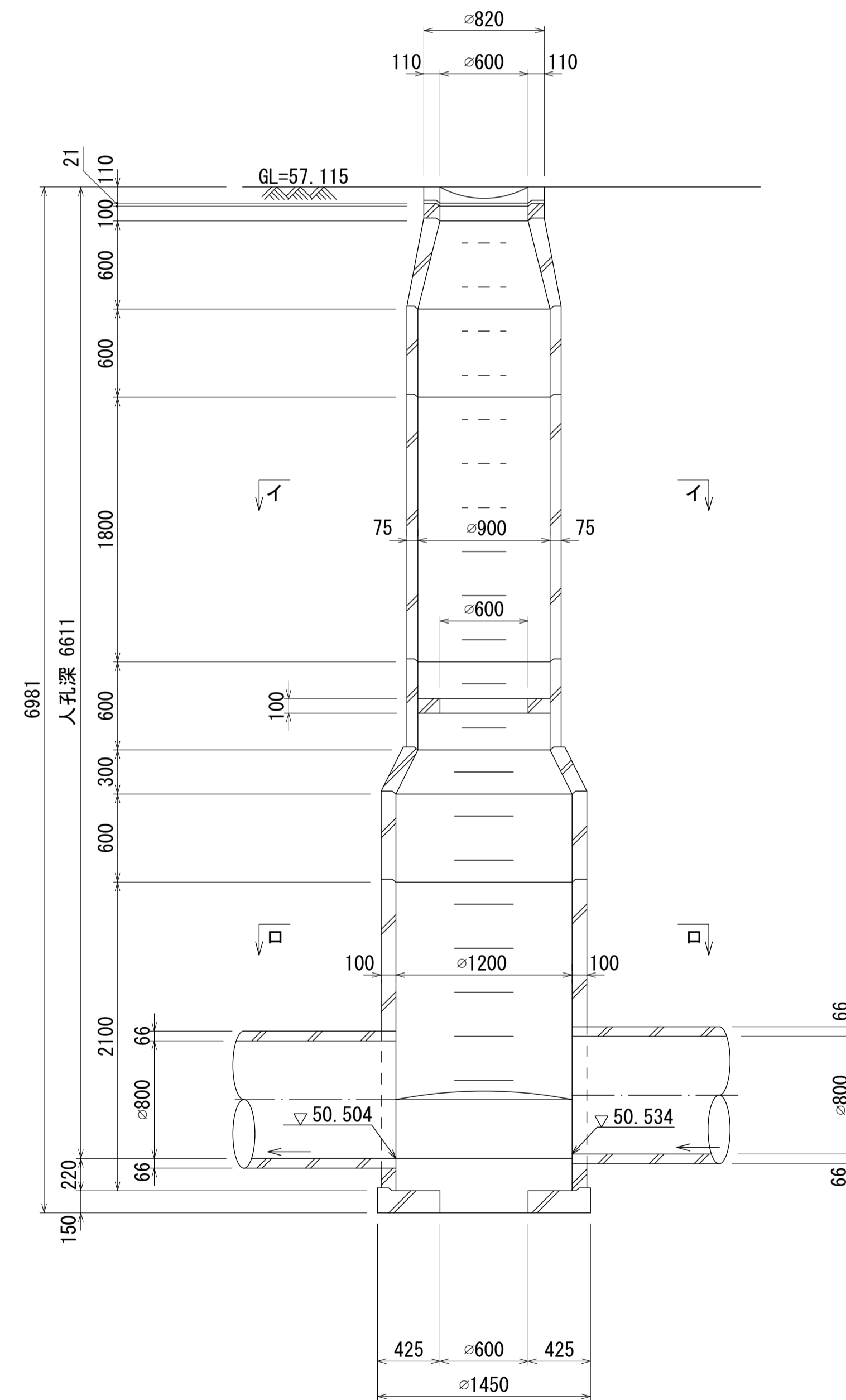
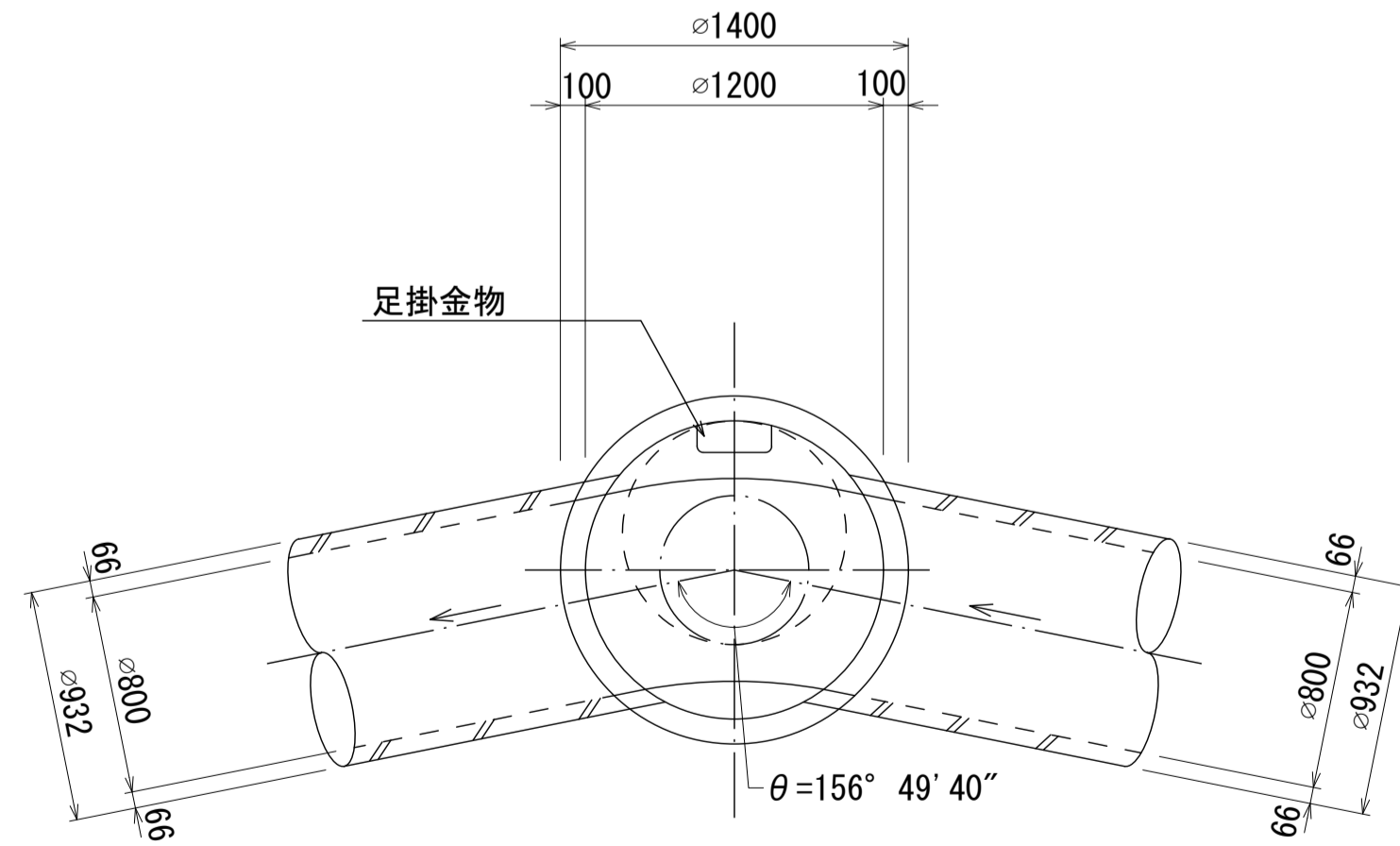
A - A 断面図 S=1:30

B - B 断面図 S=1:30

平面図 S=1:30
(イ-イ)



平面図 S=1:30
(ロ-ロ)



人孔番号

M
3
|
3
|
1
2

詳細図
作成
年月

平成
年
月

調整
年月

平成
2
年
3
月

ページ

16

相模川流域下水道台帳

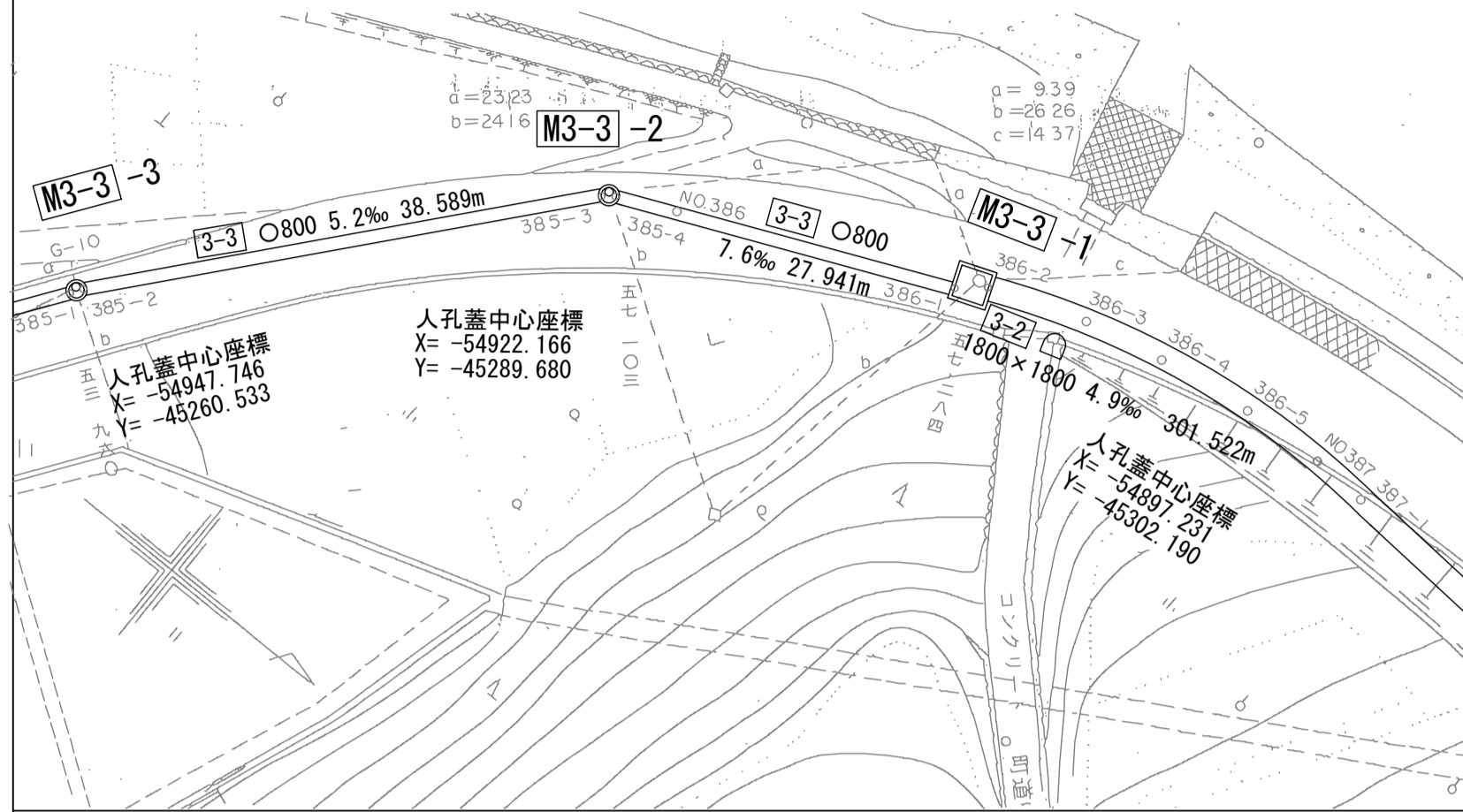
中間マンホール詳細図

(図面番号 164)

幹線名 右岸幹線

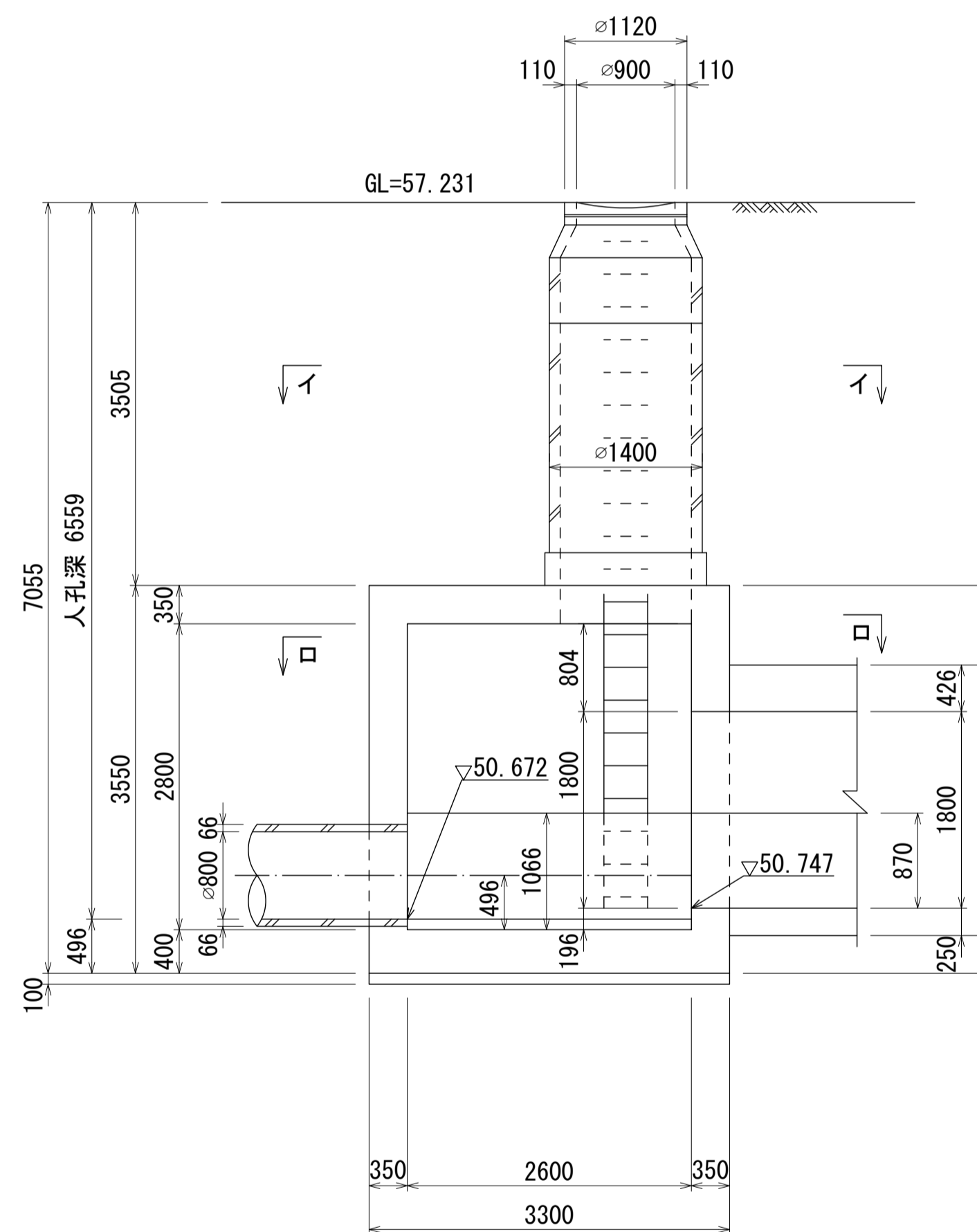
財産区分コード	大分類	中分類	小分類	整理番号
GA	管きょ施設	人孔	第3-2工区	69

付近見取図 S=1:500 (施設平面図No.75)

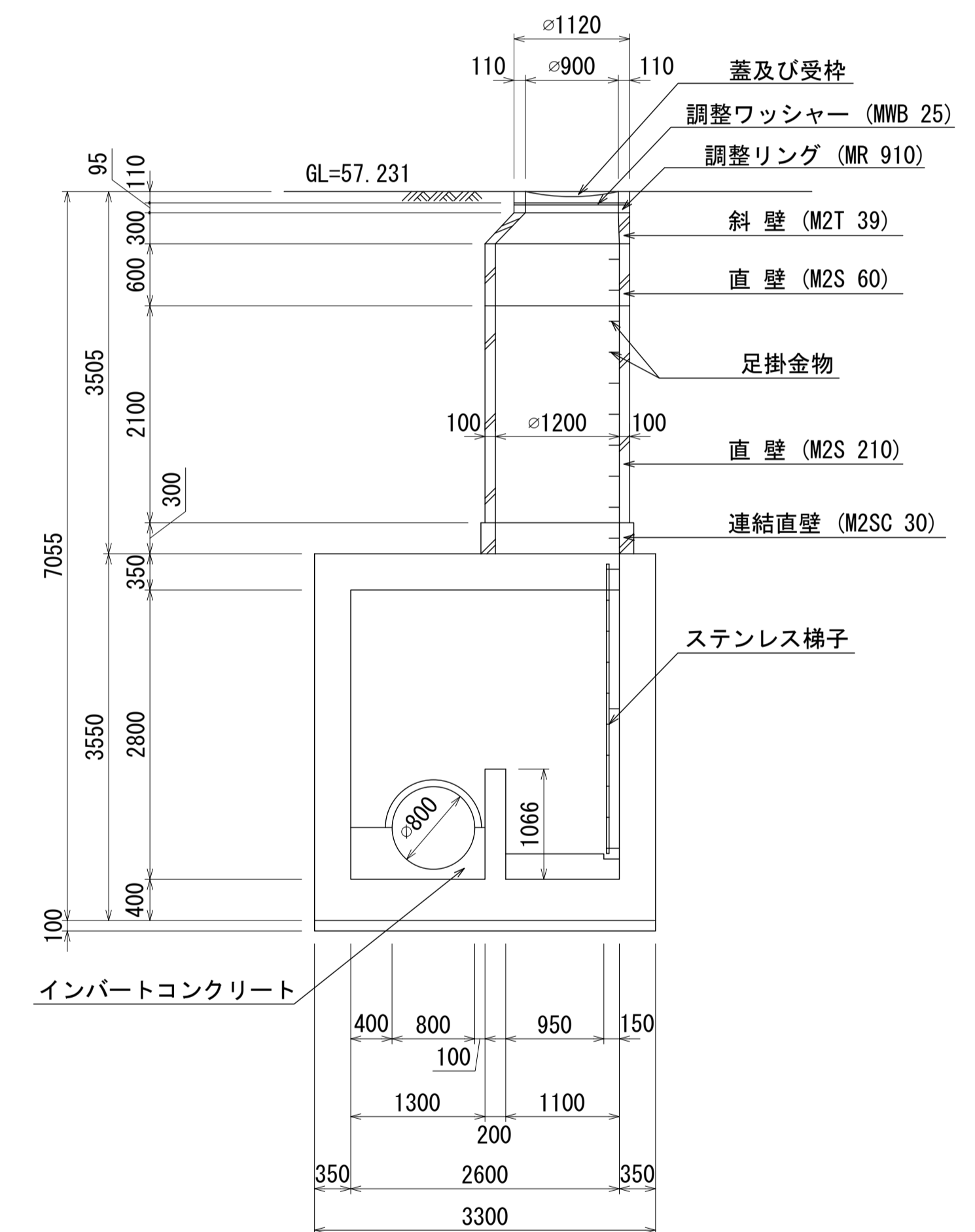


人孔蓋中心座標
X= -54897.231
Y= -45302.190

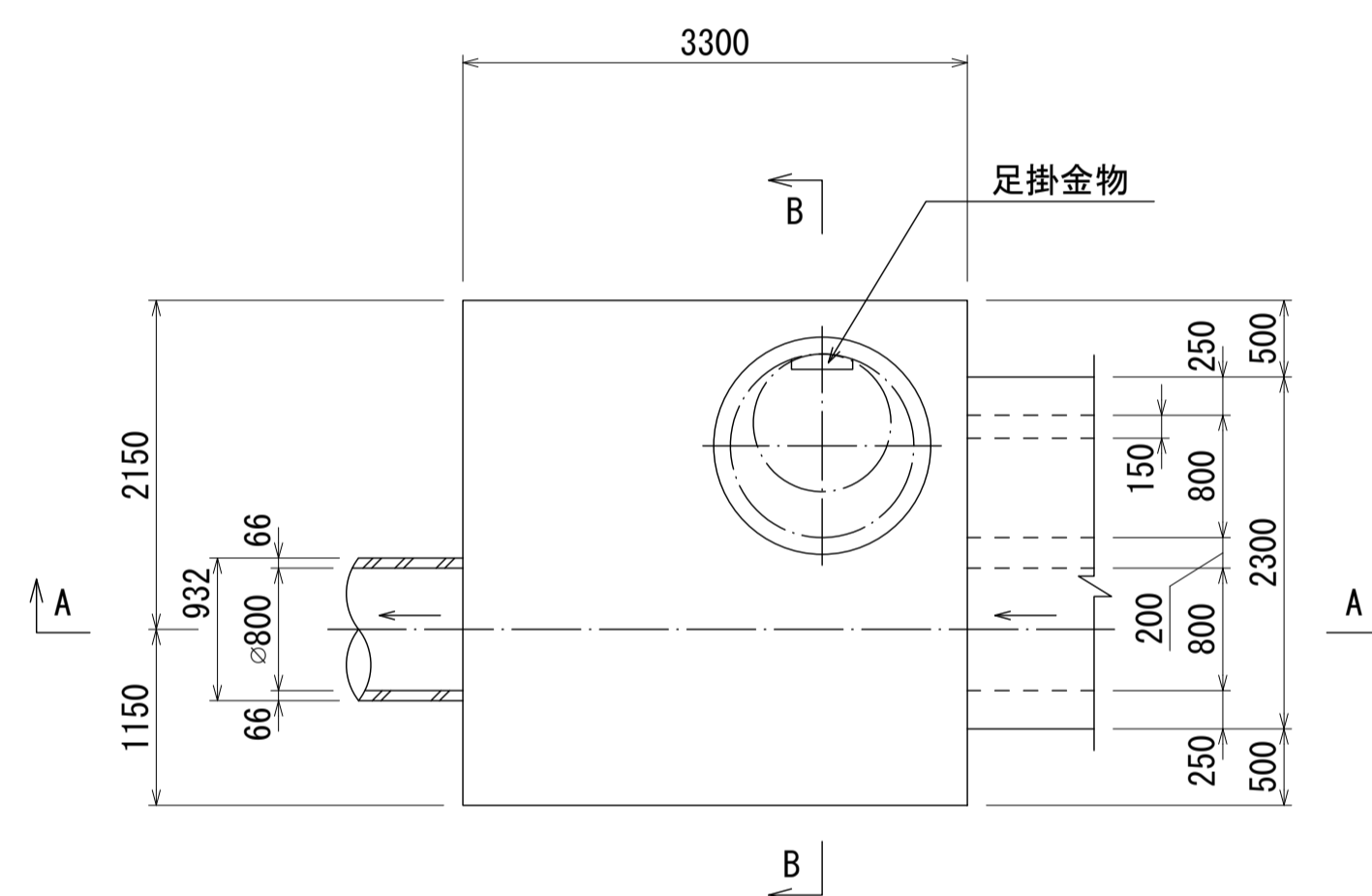
A - A 断面図 S=1:50



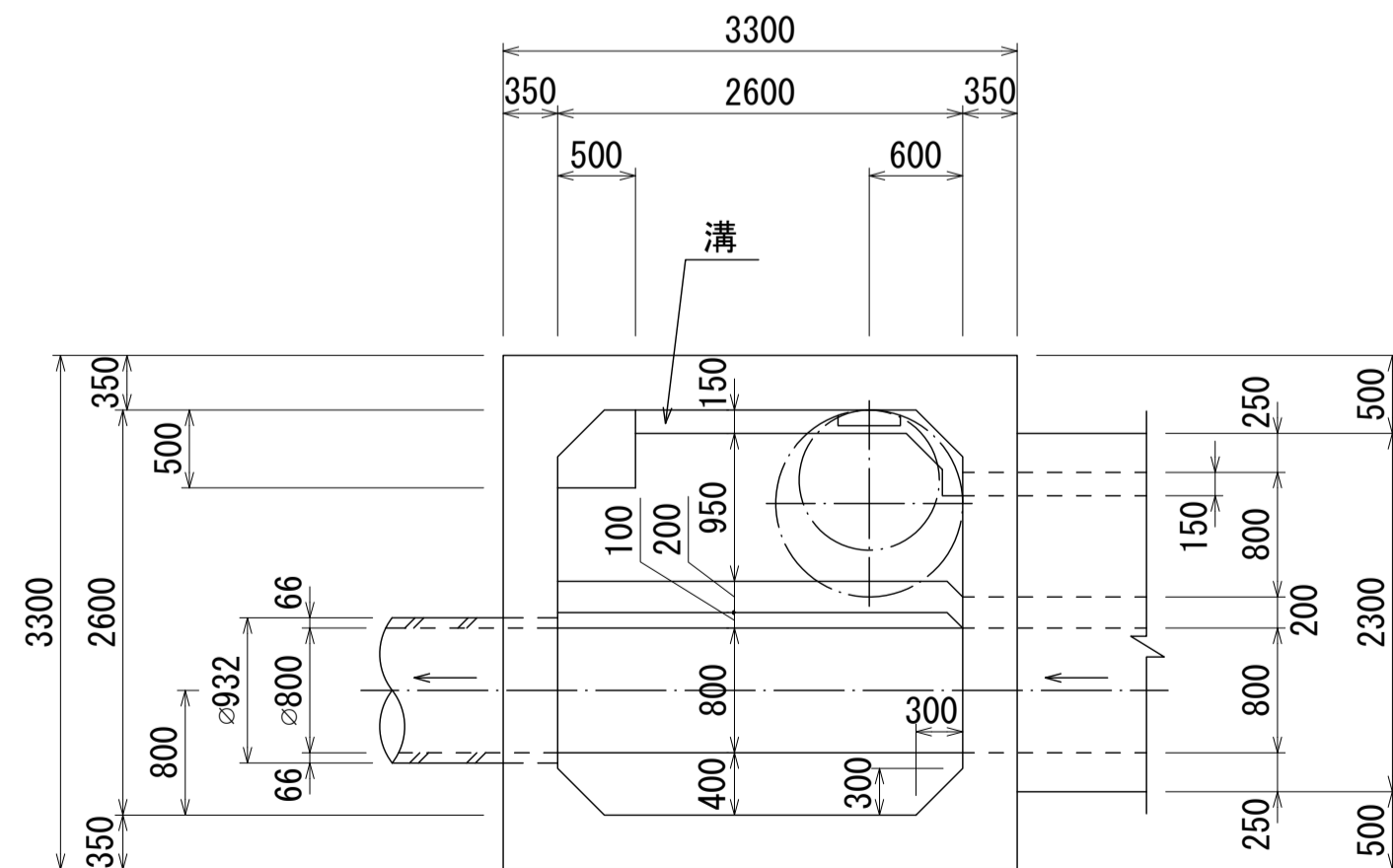
B - B 断面図 S=1:50



平面図 S=1:50
(イ-イ)



平面図 S=1:50
(ロ-ロ)



人孔番号

M
3
-
3
-
1

詳細図
作成
年月

平成
年
月

調
整
年
月

平成
2
年
3
月

ページ

17