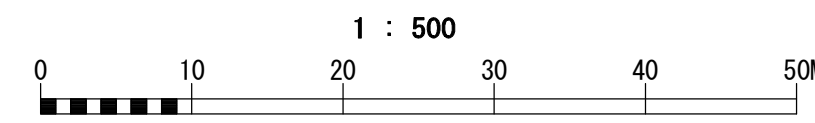
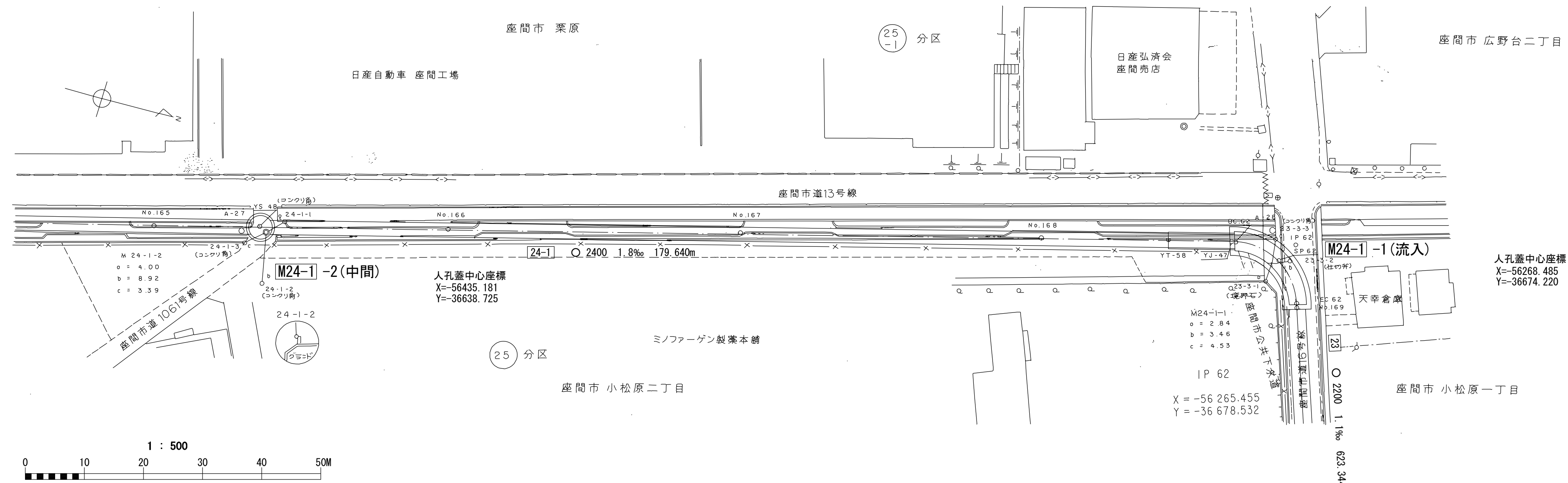


相模川流域下水道台帳

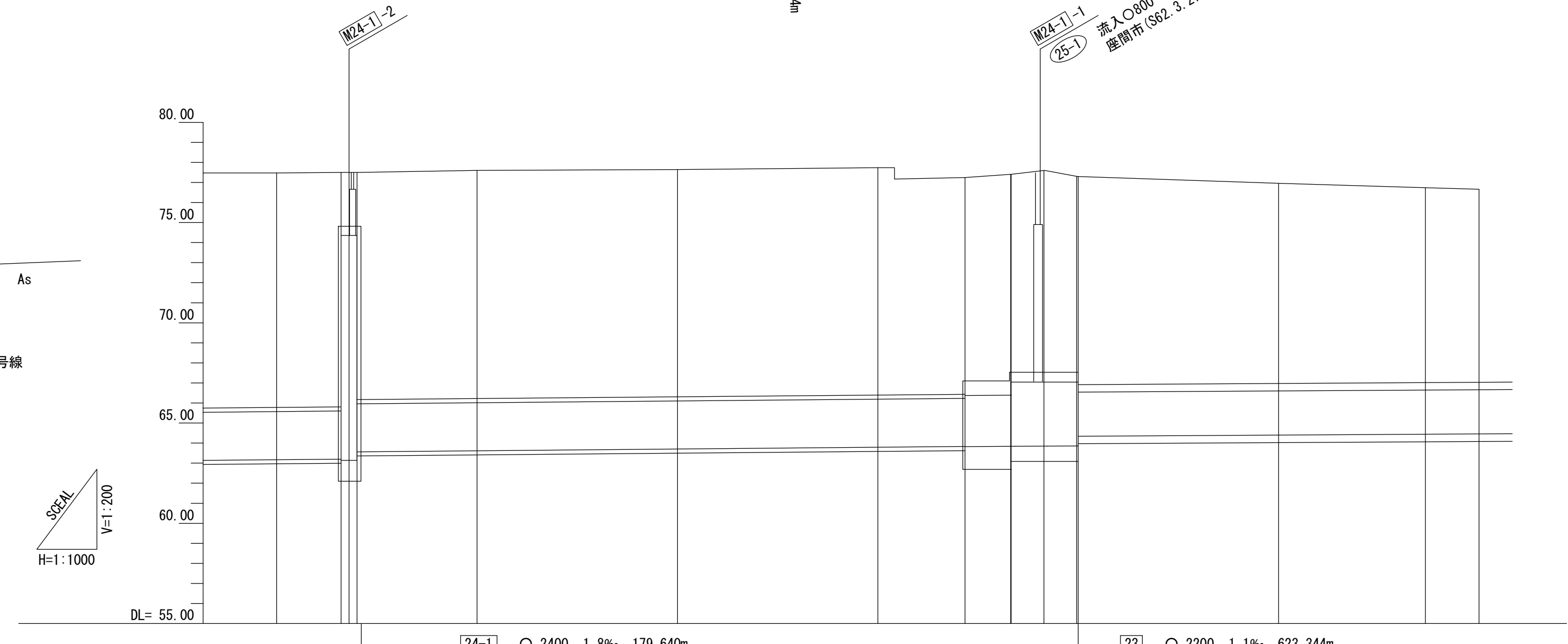
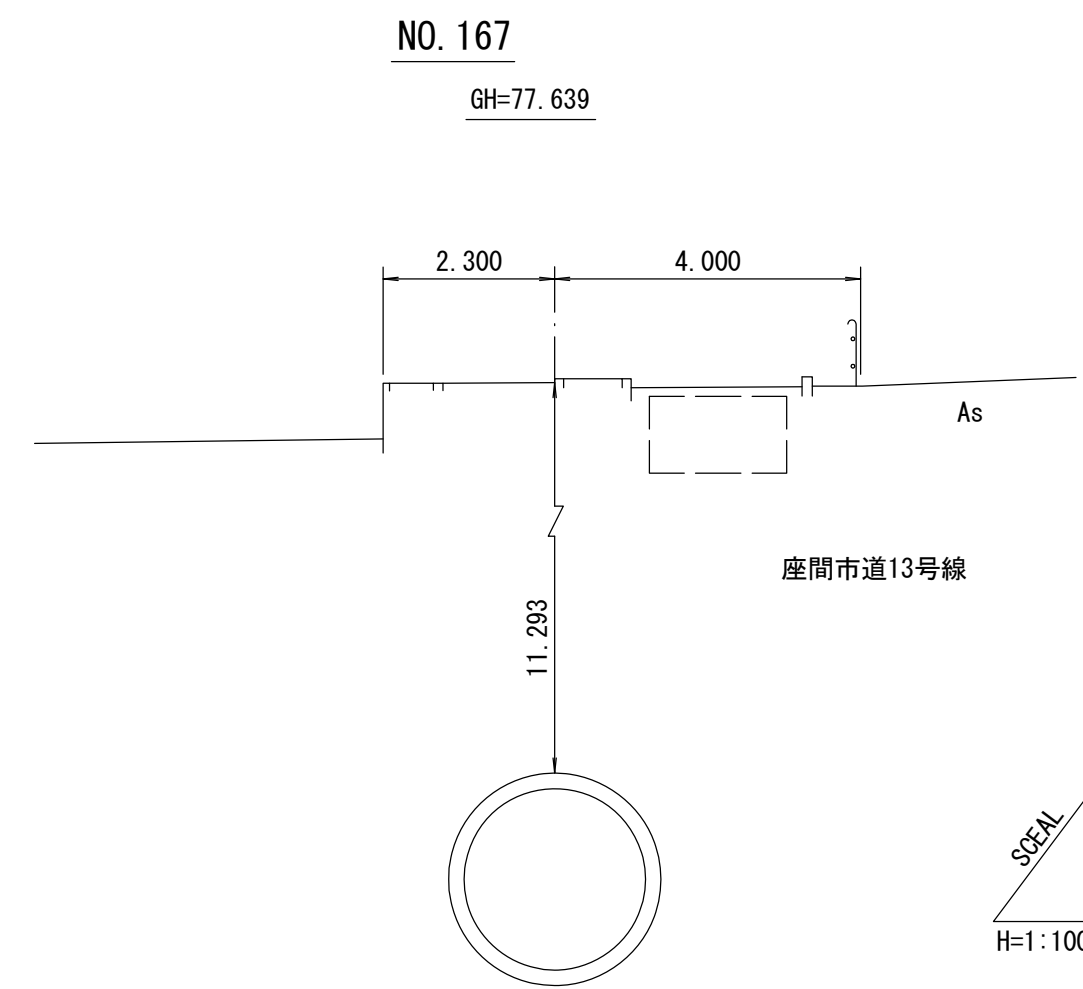
施設平面縦断図 (図面番号 33)

幹線名 座間海老名幹線

財産区分コード	大分類	中分類	小分類	整理番号
GA	管渠施設	管渠	第24-1-1工区 第23-2工区	24 25



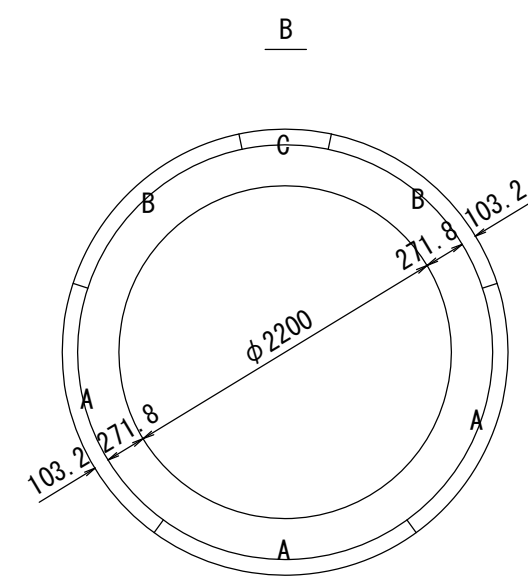
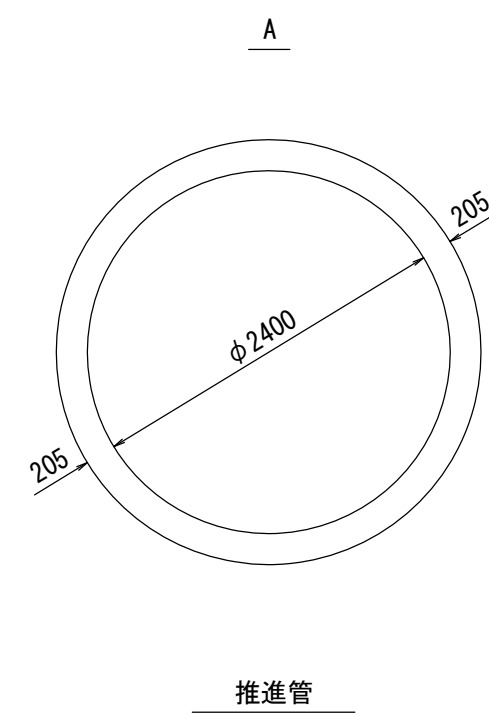
横断面 S=1:100



測点座標値

点名	X	Y	点名	X	Y
No 165	-56453.881	-36635.034	A-27	-56439.456	-36637.867
YS-48	-56436.336	-36639.429	A-28	-56269.344	-36680.523
No-165	-56405.240	-36646.605			
No-167	-56356.521	-36657.848			
No-168	-56307.801	-36669.090			
YT-58	-56286.600	-36673.983			
YJ-47	-56275.445	-36676.383			
BC 62	-56275.318	-36676.410			
SP 62	-56267.441	-36675.145			
EC 62	-56262.490	-36668.889			
No-169	-56262.381	-36668.532			

管渠構造図 S=1:50



スチールセグメント 外径2.95m
 Aセグメント(1,841.5×103.2×72°)
 Bセグメント(1,526.2×103.2×60°)
 Kセグメント(605.4×103.2×24°)

スチールセグメント

施工区	24-1-1 工区 L=162.379m		24-1 工区 L=155.571m		23-2 工区 L=645.677m	
	座間市道13号線					
管渠築造	A			B		
土盛り	11.769	11.361	11.293	11.344	10.382	9.990
地盤高	77.475	77.488	77.598	77.737	77.444	77.483
管底高	63.101	63.201	63.632	63.788	63.829	63.850
追加距離	8250.000	8300.000	8350.000	8400.000	8421.758	8441.463
区間距離	50.000	29.913	50.000	50.000	21.758	8.165
測点	No. 165	No. 166	No. 167	No. 168	YT-58	No. 170

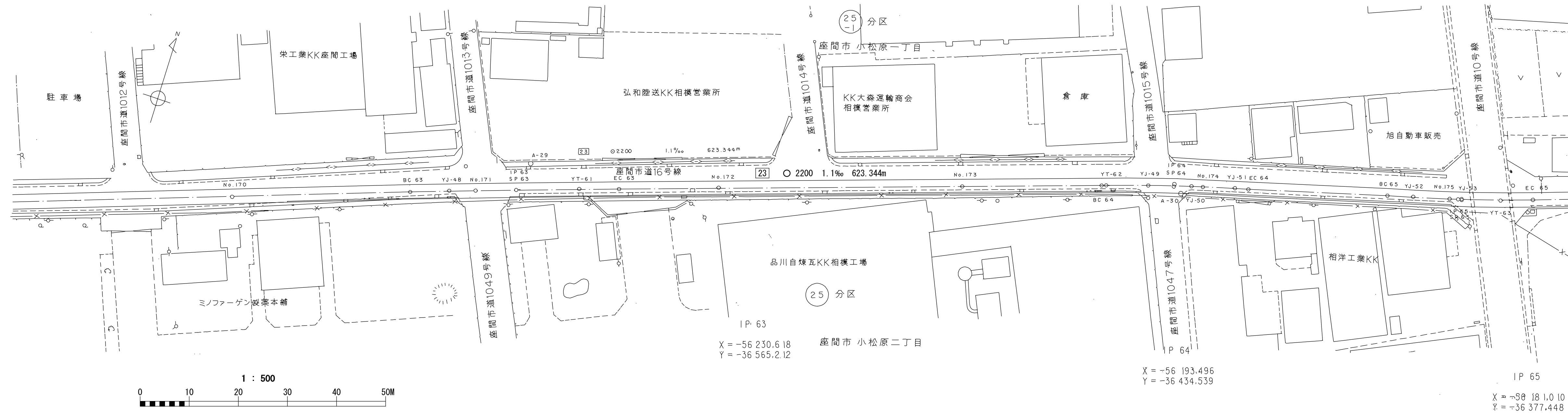
地形図
作成
年月
昭和
62
年
3
月
調整
年月
平成
元年
3
月
ページ
36

相模川流域下水道台帳

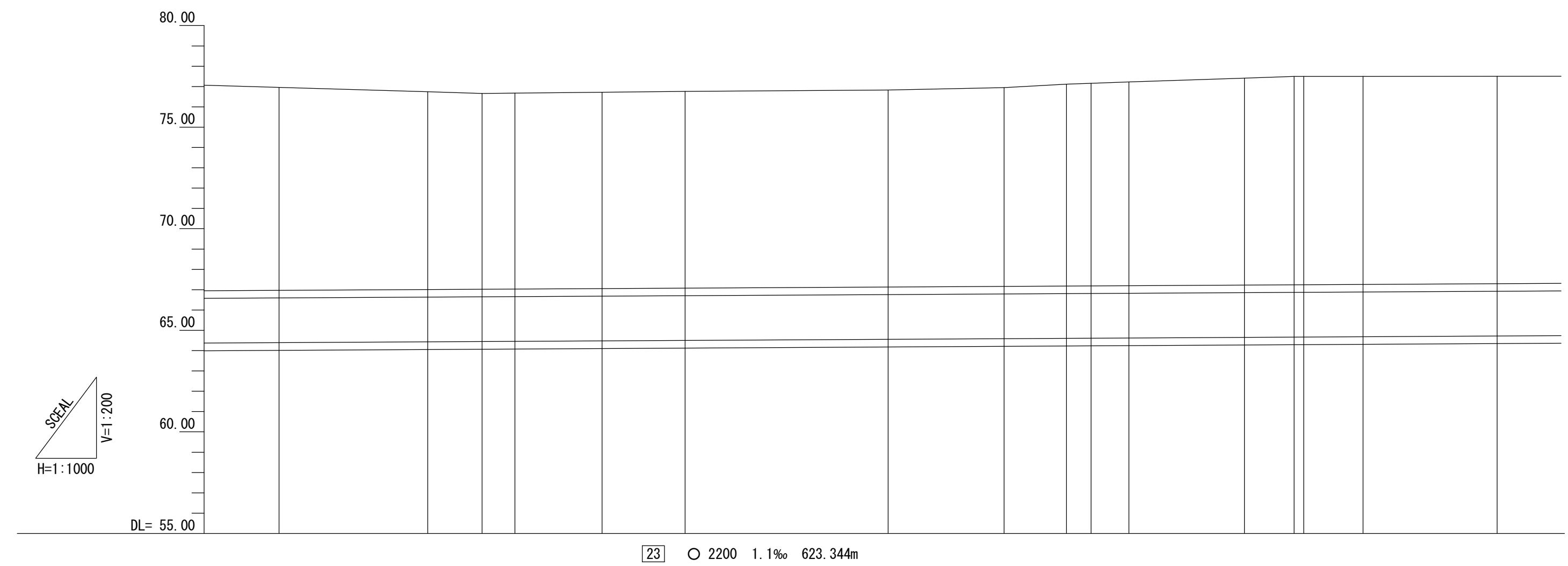
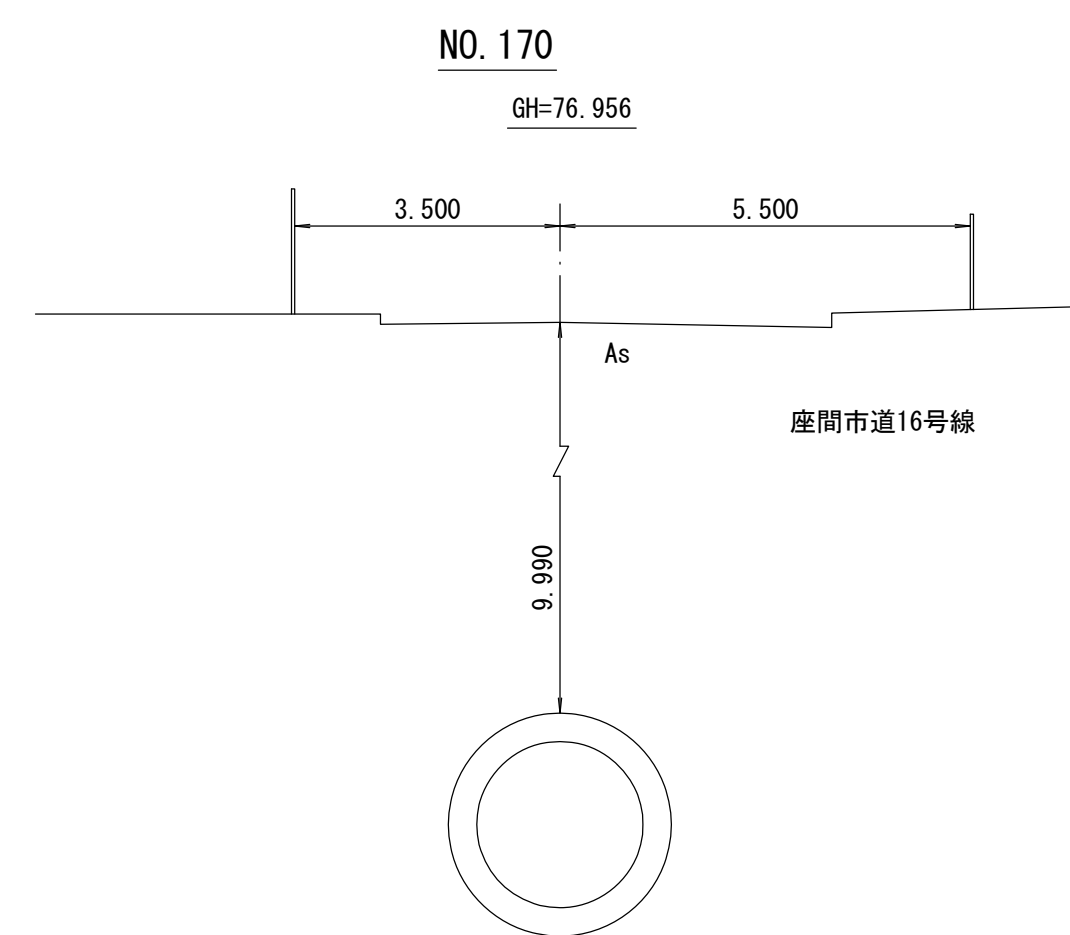
施設平面縦断図 (図面番号 34)

幹線名 座間海老名幹線

財産区分コード	大分類	中分類	小分類	整理番号
GA	管渠施設	管渠	第23-2 工区	25



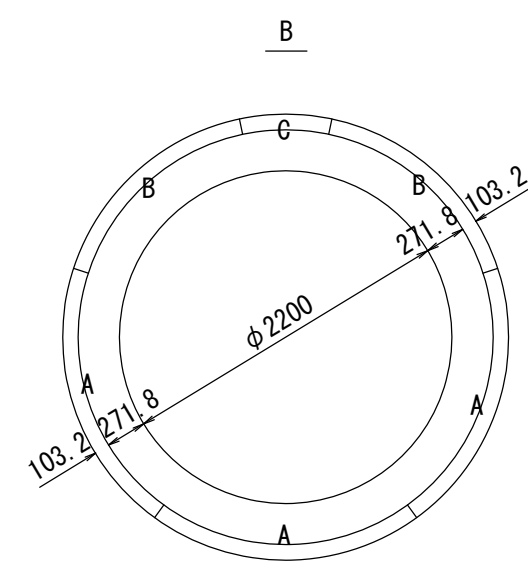
横断面 S=1:100



測点座標値

点名	X	Y	点名	X	Y
No-170	-56247.688	-36620.740	YJ-50	-56192.743	-36420.804
BC 63	-56236.924	-36585.726	No-174	-56192.282	-36428.585
YJ-48	-56234.563	-36578.044	YJ-51	-56190.767	-36422.060
No-171	-56233.039	-36572.934	EC 64	-56190.211	-36419.520
SP 63'	-56230.728	-36565.179	BC 65	-56184.132	-36391.722
YT-61	-56226.920	-36552.194	YJ-92	-56183.097	-36386.991
EC 63	-56224.753	-36544.568	No-175	-56181.359	-36379.792
No-172	-56219.165	-36524.898	YJ-53	-56180.984	-36378.129
No-173	-56205.502	-36476.801	SP 65	-56180.803	-36377.500
BC 64	-56197.697	-36449.328	YT-63	-56178.795	-36369.560
YT-62	-56197.349	-36448.101	EC 65	-56177.060	-36363.381
YJ-49	-56194.950	-36439.499	A-29	-56224.605	-36563.115
SP 64	-56193.725	-36434.481	A-30	-56194.861	-36432.752

管渠構造図 S=1:50



スチールセグメント 外径2.95m
 Aセグメント(1.841.5×103.2×72°)
 Bセグメント(1.526.2×103.2×60°)
 Kセグメント(605.4×103.2×24°)

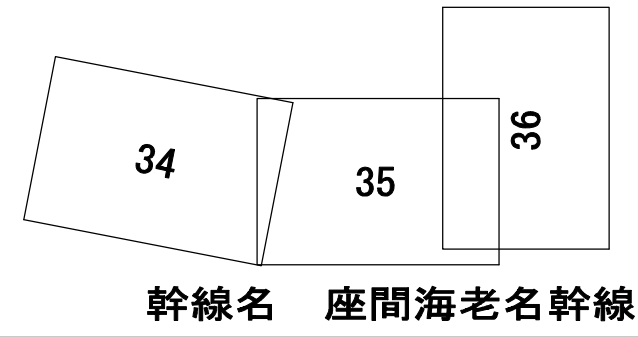
スチールセグメント

施工工区	23-2 工区 L=645.677m														
占用区間	座間市道16号線														
管渠築造	B														
土被り	9.990	9.727	9.632	9.637	9.652	9.665	9.696	9.784	9.937	9.976	10.032	10.179	10.265	10.249	10.207
地盤高	76.956	76.741	76.663	76.678	76.720	76.759	76.825	76.949	77.119	77.160	77.222	77.413	77.485	77.498	77.502
管底高	64.391	64.439	64.456	64.466	64.493	64.519	64.554	64.590	64.607	64.609	64.615	64.659	64.665	64.674	64.720
追加距離	8500.000	8536.631	8550.000	8558.092	8579.552	8600.000	8650.000	8678.560	8693.929	8700.000	8709.299	8737.754	8750.000	8752.961	8800.000
区間距離	50.000	36.631	13.369	8.092	21.460	20.448	50.000	28.560	15.369	6.071	9.299	28.455	12.246	14.607	33.032
測点	No. 170	BC 63	No. 171	SP 63	EC 63	No. 172	No. 173	BC 64	SP 64	No. 174	EC 64	BC 65	No. 175	SP 65	No. 176

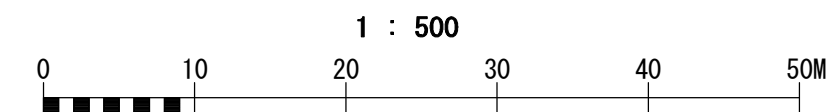
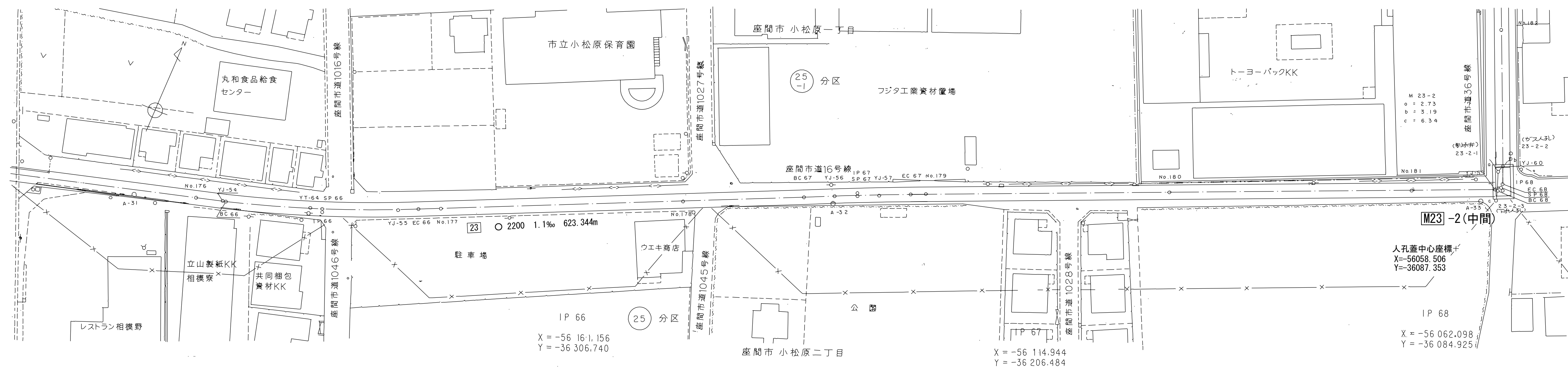
地形図
 作成
 年月
 昭和
 62
 年
 3
 月
 調整
 年月
 平成
 元年
 3
 月
 ページ
 37

相模川流域下水道台帳

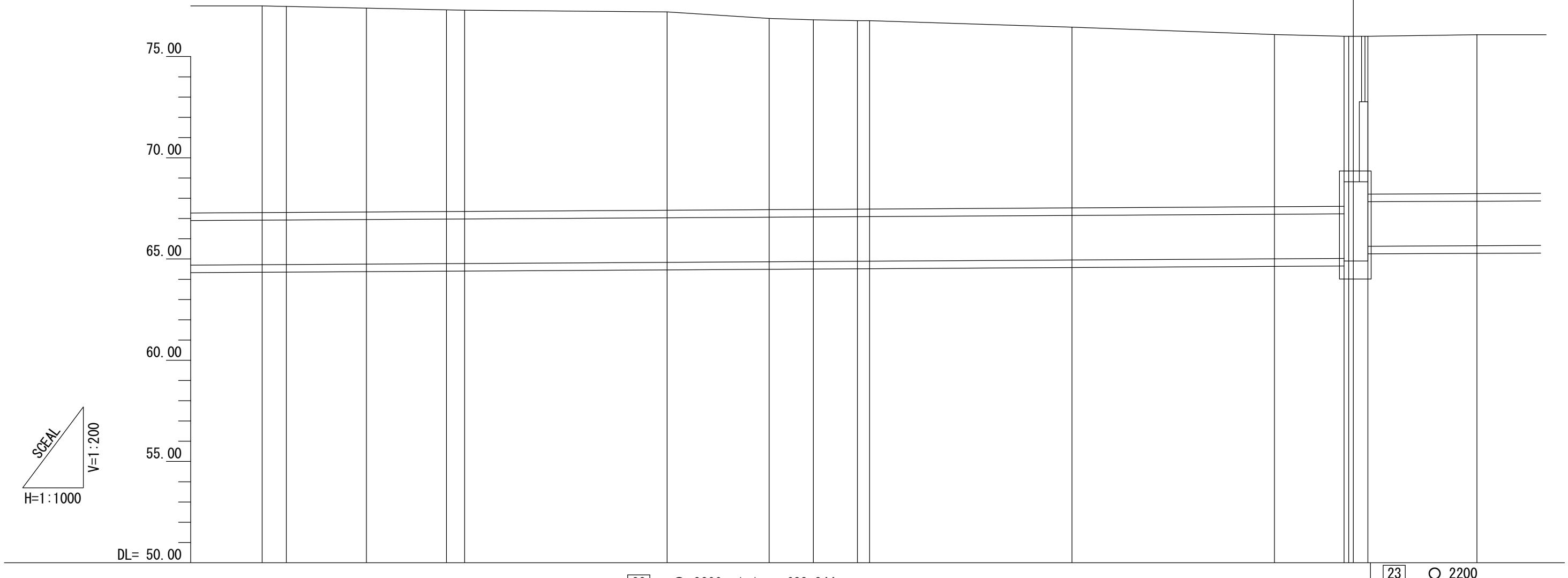
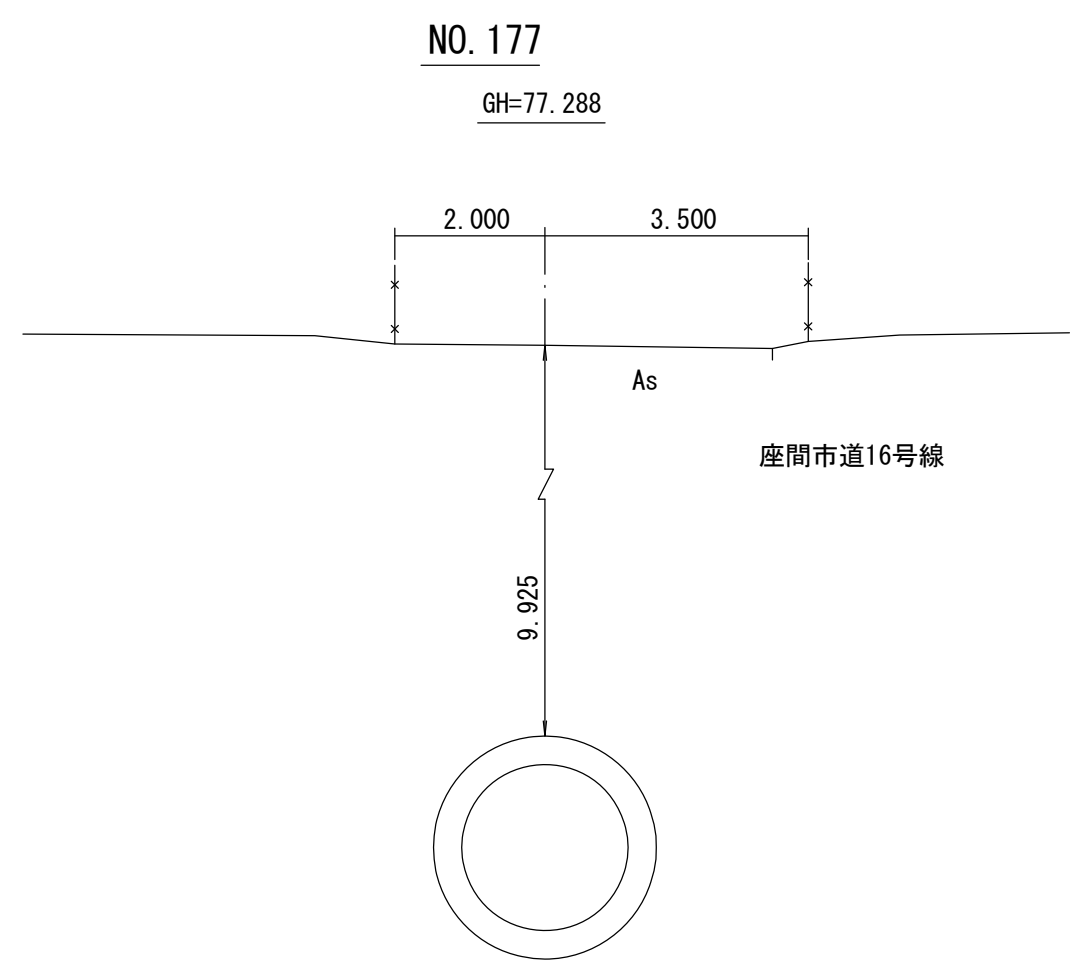
施設平面縦断図 (図面番号 35)



財産区分コード	大分類	中分類	小分類	整理番号
GA	管渠施設	管渠	第23-2 工区 第23-1 工区	25 26



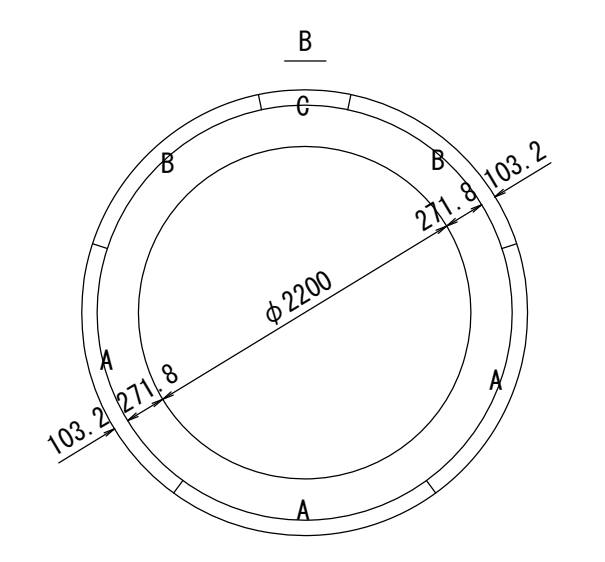
横断面 S=1:100



測点座標値

点名	X	Y	点名	X	Y
No-176	-56168.130	-36331.579	EC 67	-56110.592	-36196.474
YJ-54	-56166.633	-36326.246	No-179	-56109.406	-36193.744
BC 66	-56166.512	-36325.816	No-180	-56089.471	-36147.890
YT-64	-56161.188	-36309.172	No-181	-56069.537	-36102.036
SP 66	-56160.420	-36307.011	YJ-55	-56062.683	-36086.270
YJ-55	-56154.529	-36292.363	BC 68	-56062.676	-36086.253
EC 66	-56152.862	-36288.746	SP 68	-56061.878	-36085.482
No-177	-56150.990	-36284.686	EC 68	-56060.769	-36085.501
No-178	-56130.060	-36239.277	YJ-60	-56057.479	-36086.927
BC 67	-56119.513	-36216.396	No-182	-56032.771	-36097.635
YJ-56	-56116.927	-36210.505	A-31	-56173.108	-36344.011
SP 67	-56114.998	-36206.460	A-32	-56118.619	-36210.382
YJ-57	-56113.201	-36202.290	A-33	-56066.120	-36087.930

管渠構造図 S=1:50



スチールセグメント 外径2.95m
 Aセグメント(1.841.5×103.2×72°)
 Bセグメント(1.526.2×103.2×60°)
 Kセグメント(605.4×103.2×24°)

スチールセグメント

施工工区	23-2 工区 L=645.677m										23-1 工区 630.566m	
	23 座間市道16号線											
占用区間	23 座間市道16号線										23 座間市道36号線	
管渠築造	B											
土被り	10.207	10.175	10.069	9.961	9.925	9.785	9.440	9.353	9.288	8.908	8.493	7.862
地盤高	77.502	77.476	77.392	77.307	77.288	77.207	76.886	76.818	76.773	76.452	76.087	76.082
管底高	64.720	64.726	64.748	64.771	64.788	64.847	64.871	64.890	64.910	64.969	65.019	65.655
追加距離	8900.000	8805.985	8825.757	8845.529	8850.000	8900.000	8925.195	8936.109	8947.024	9000.000	9050.000	9100.000
区間距離	33.032	5.985	19.772	19.772	4.471	50.000	25.195	10.914	10.915	50.000	50.000	26.929
測点	No. 176	BC 66	SP 66	EC 66	No. 177	No. 178	BC 67	SP 67	EC 67	No. 179	No. 180	No. 181

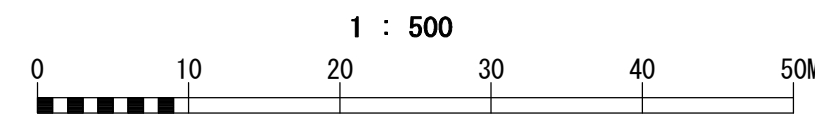
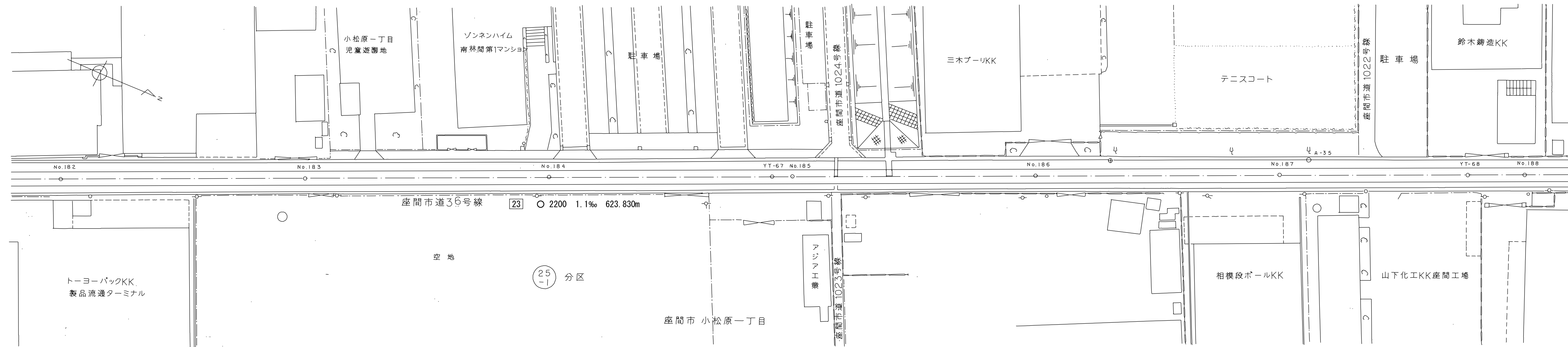
地形図
 作成
 年月
 昭和
 62
 年
 3
 月
 調整
 年月
 平成
 元年
 3
 月
 ページ
 38

相模川流域下水道台帳

施設平面縦断図 (図面番号 36)

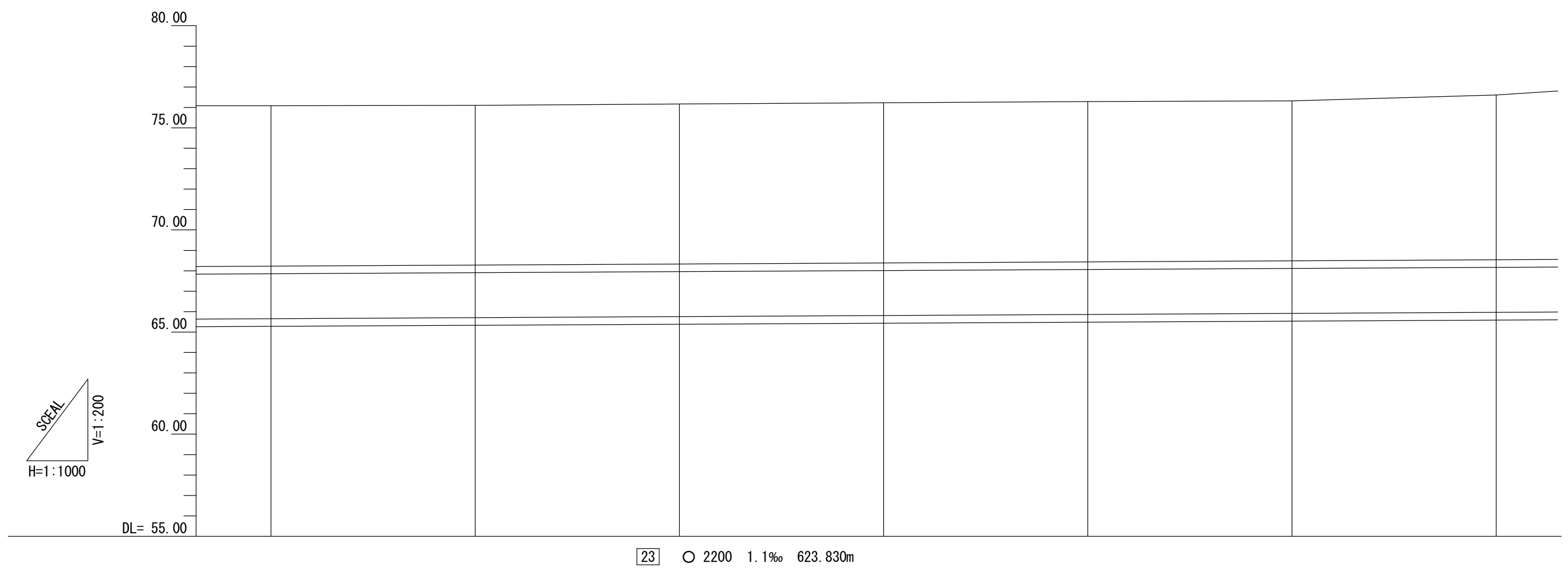
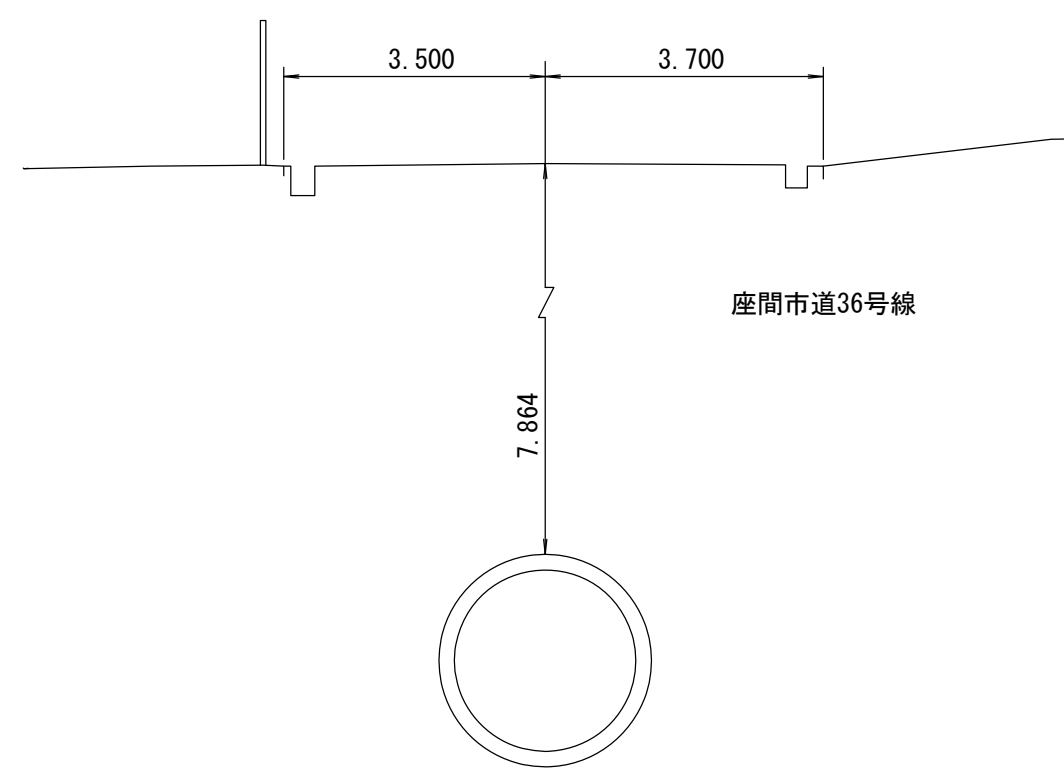
幹線名 座間海老名幹線

財産区分コード	大分類	中分類	小分類	整理番号
GA	管渠施設	管渠	第23-1 工区	26



横断図 S=1:100

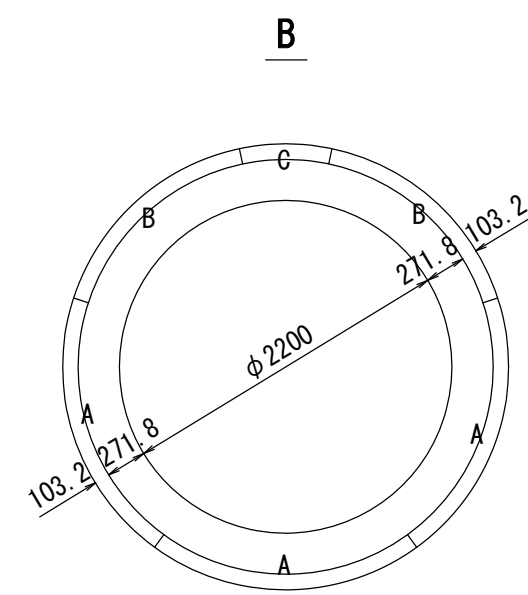
NO. 186
GH=76.287



測点座標値

点名	X	Y	点名	X	Y
No-182	-56032.771	-36097.659			
No-183	-55986.894	-36117.518			
No-184	-55841.018	-36137.401			
YT-67	-55898.890	-36155.659			
No-185	-55895.141	-36157.284			
No-186	-55849.258	-36177.175			
No-187	-55803.394	-36197.065			
YT-68	-55767.966	-36212.426			
No-188	-55757.490	-36216.884			
A-35	-55799.635	-36201.889			

管渠構造図 S=1:50



スチールセグメント 外径2.95m
Aセグメント(1,841.5×103.2×72°)
Bセグメント(1,526.2×103.2×60°)
Kセグメント(605.4×103.2×24°)

スチールセグメント

施工工区	23-1 工区 L=630.566m						
占用区間	23 座間市道36号線						
管渠築造	B						
土被り	7.852	7.823	7.854	7.841	7.864	7.839	8.066
地盤高	76.082	76.096	76.167	76.225	76.287	76.319	76.605
管底高	65.655	65.698	65.738	65.809	65.848	65.905	65.964
追加距離	9100.000	9150.000	9200.000	9250.000	9300.000	9350.000	9400.000
区間距離	26.929	50.000	50.000	50.000	50.000	50.000	50.000
測点	No. 182	No. 183	No. 184	No. 185	No. 186	No. 187	No. 188

地形図
作成
年月
昭和
62
年
3
月
調整
年月
平成
元年
3
月
ページ
39

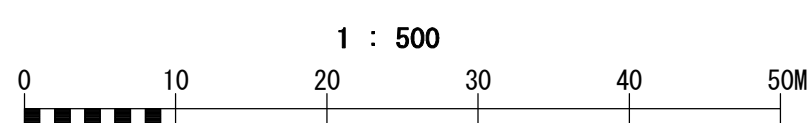
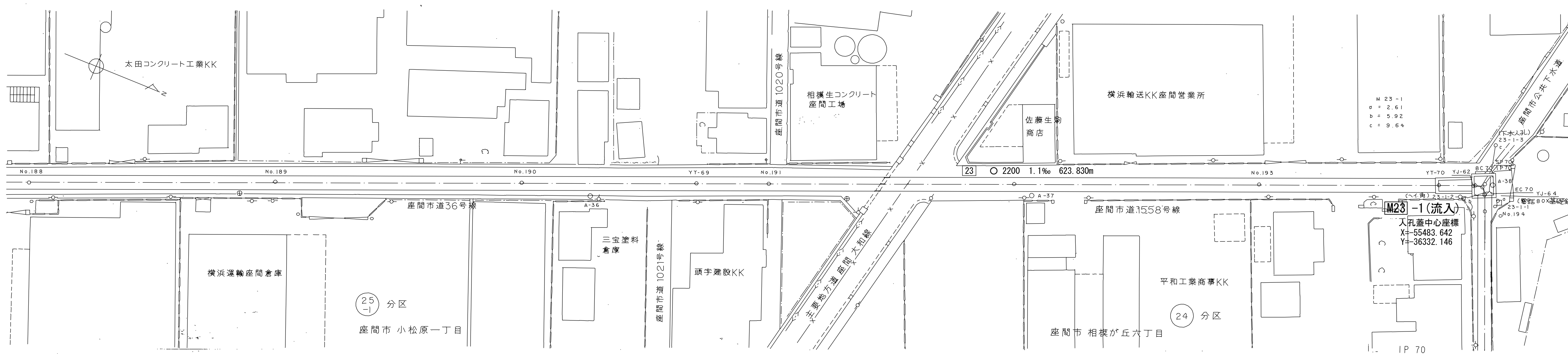
相模川流域下水道台帳

施設平面縦断図 (図面番号 37)

36 37 38

幹線名 座間海老名幹線

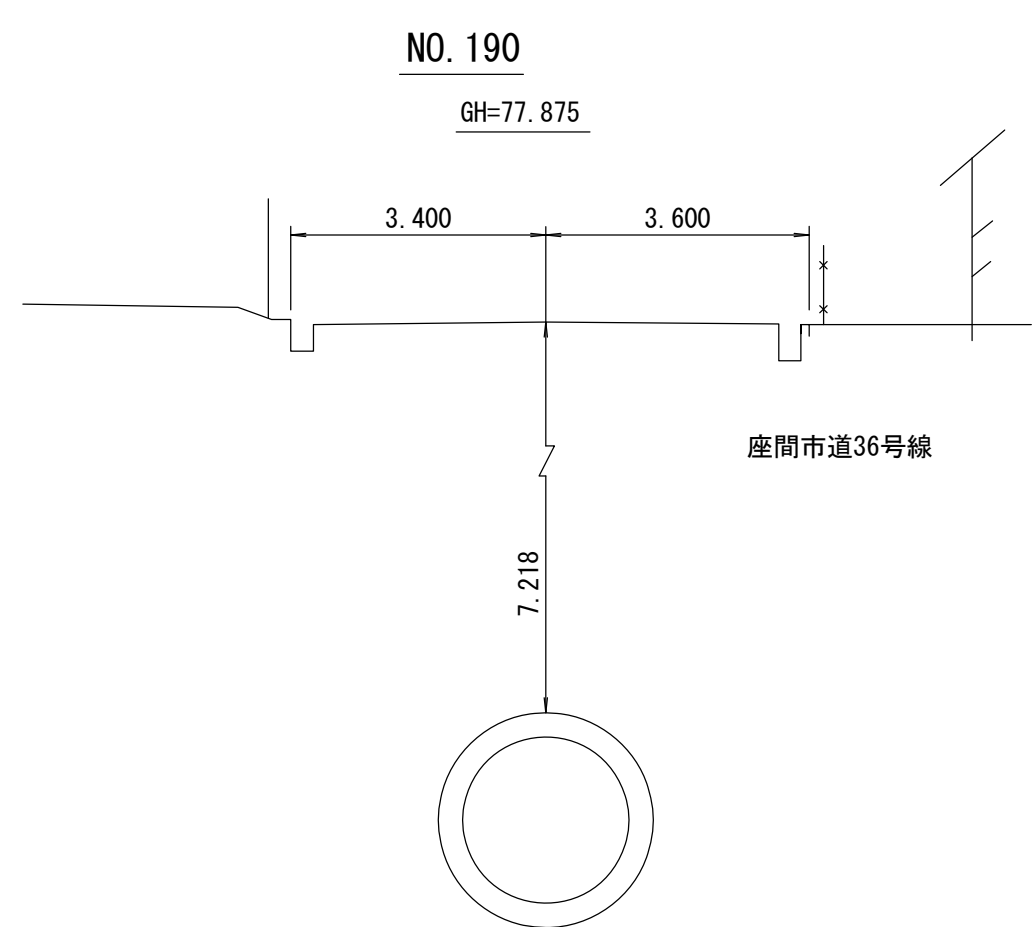
財産区分コード	大分類	中分類	小分類	整理番号
GA	管渠施設	管渠	第23-1 工区	26



測点座標値

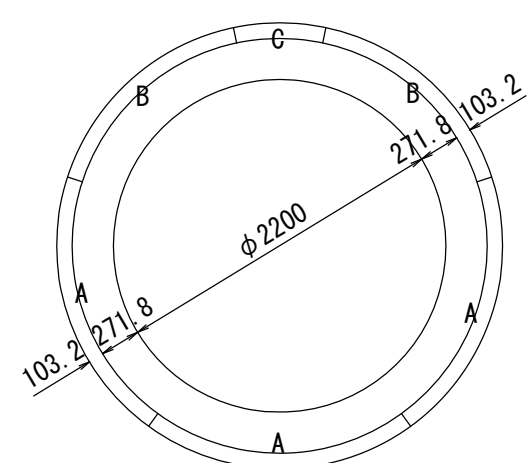
点名	X	Y	点名	X	Y
No-188	-55757.490	-36216.884	No-194	-55483.239	-36328.226
No-189	-55711.483	-36236.464			
No-190	-55665.476	-36256.043	A-36	-55651.557	-36289.094
YT-69	-55632.566	-36270.049	A-37	-55569.004	-36284.544
No-191	-55619.466	-36275.616	A-38	-55483.890	-36333.305
No-192	-55573.449	-36285.170			
No-193	-55527.431	-36314.725			
YT-70	-55493.596	-36329.103			
YT-62	-55486.974	-36331.930			
BC 70	-55486.847	-36331.984			
SP 70	-55485.482	-36332.002			
EC 70	-55484.497	-36331.058			
YT-64	-55484.447	-36330.946			

横断面 S=1:100



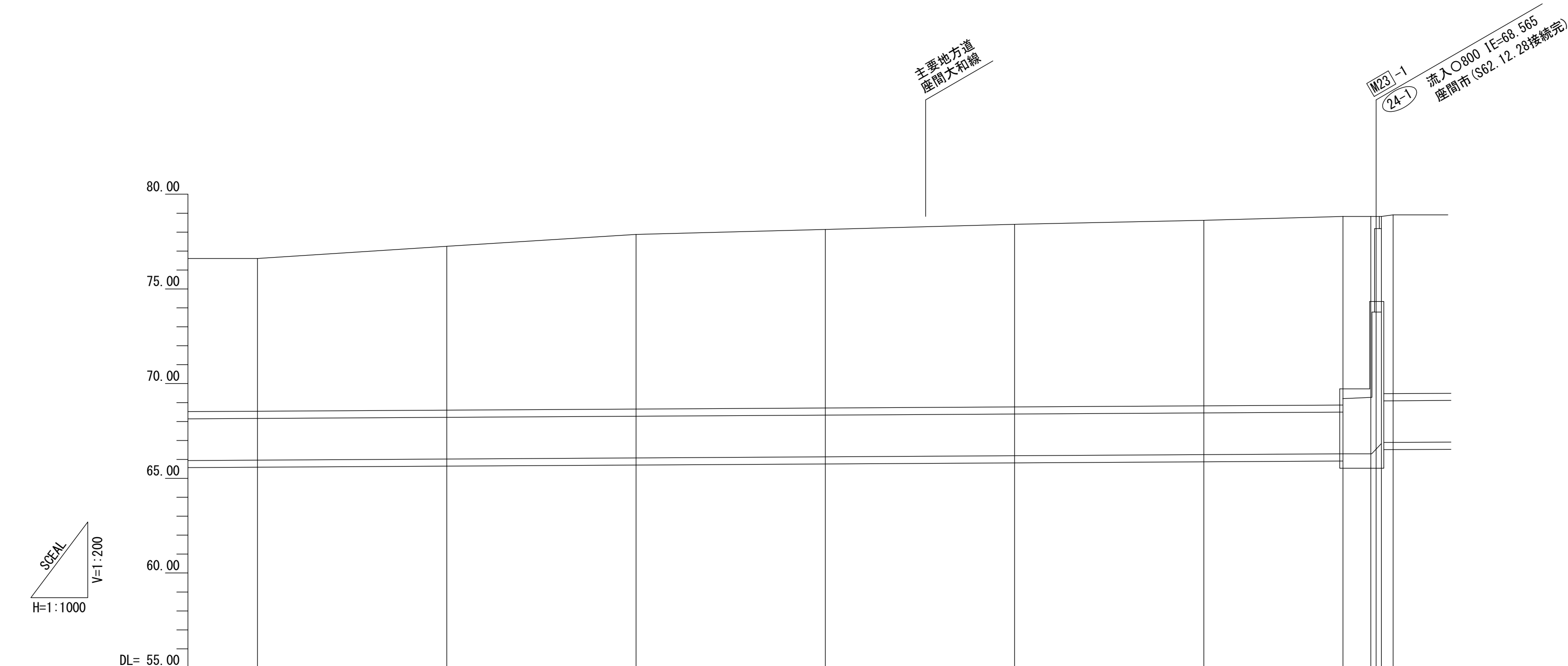
管渠構造図 S=1:50

B



スチールセグメント 外径2.95m
 Aセグメント(1,841.5×103.2×72°)
 Bセグメント(1,526.2×103.2×60°)
 Kセグメント(605.4×103.2×24°)

スチールセグメント



施工区	23-1 工区 L=630.566m							
占用区間	23 座間市道36号線				24 主要地方道座間・大和線 23 座間市道1558号線			
管渠築造	B							
土被り	8.066	8.669	9.228	9.428	9.650	9.799	9.418	
地盤高	76.605	77.253	77.875	78.138	78.414	78.627	78.826	78.866
管底高	65.964	66.009	66.072	66.135	66.189	66.253	66.293	66.312
追加距離	9400.000	9450.000	9500.000	9550.000	9600.000	9650.000	9686.763	9694.102
区間距離	50.000	50.000	50.000	50.000	50.000	50.000	36.763	7.338
測点	NO. 188	NO. 189	NO. 190	NO. 191	NO. 192	NO. 193	YT-70	SP-70

地形図
作成
年月
昭和
62
年
3
月
調整
年月
平成
元年
3
月
ページ
40