

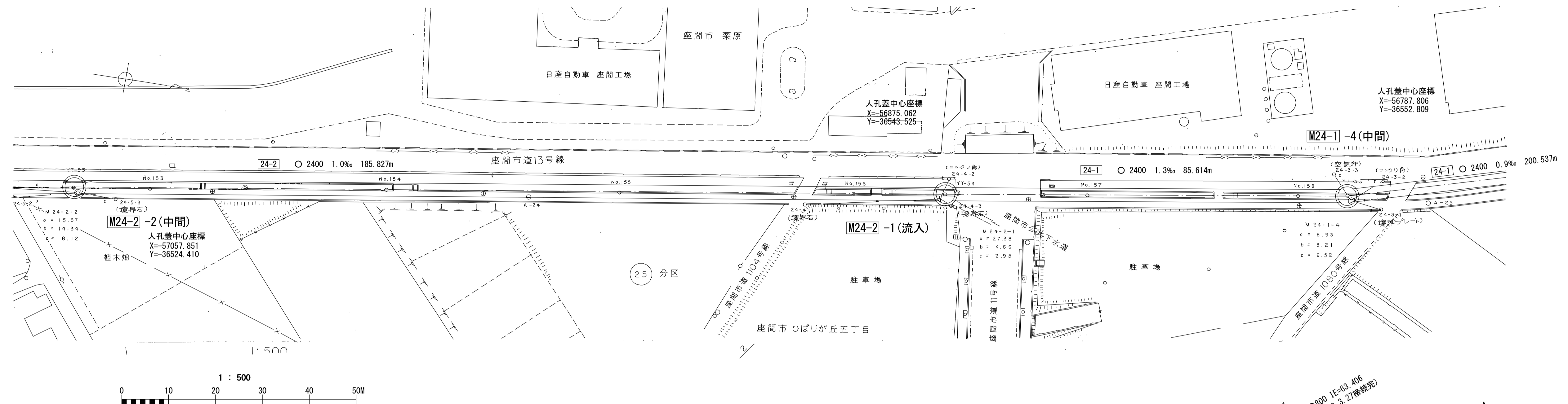
相模川流域下水道台帳

施設平面縦断図 (図面番号 31)

30 31 32

財産区分コード	大分類	中分類	小分類	整理番号
GA	管渠施設	管渠	第24-2-1工区 第24-1-3工区	21 22

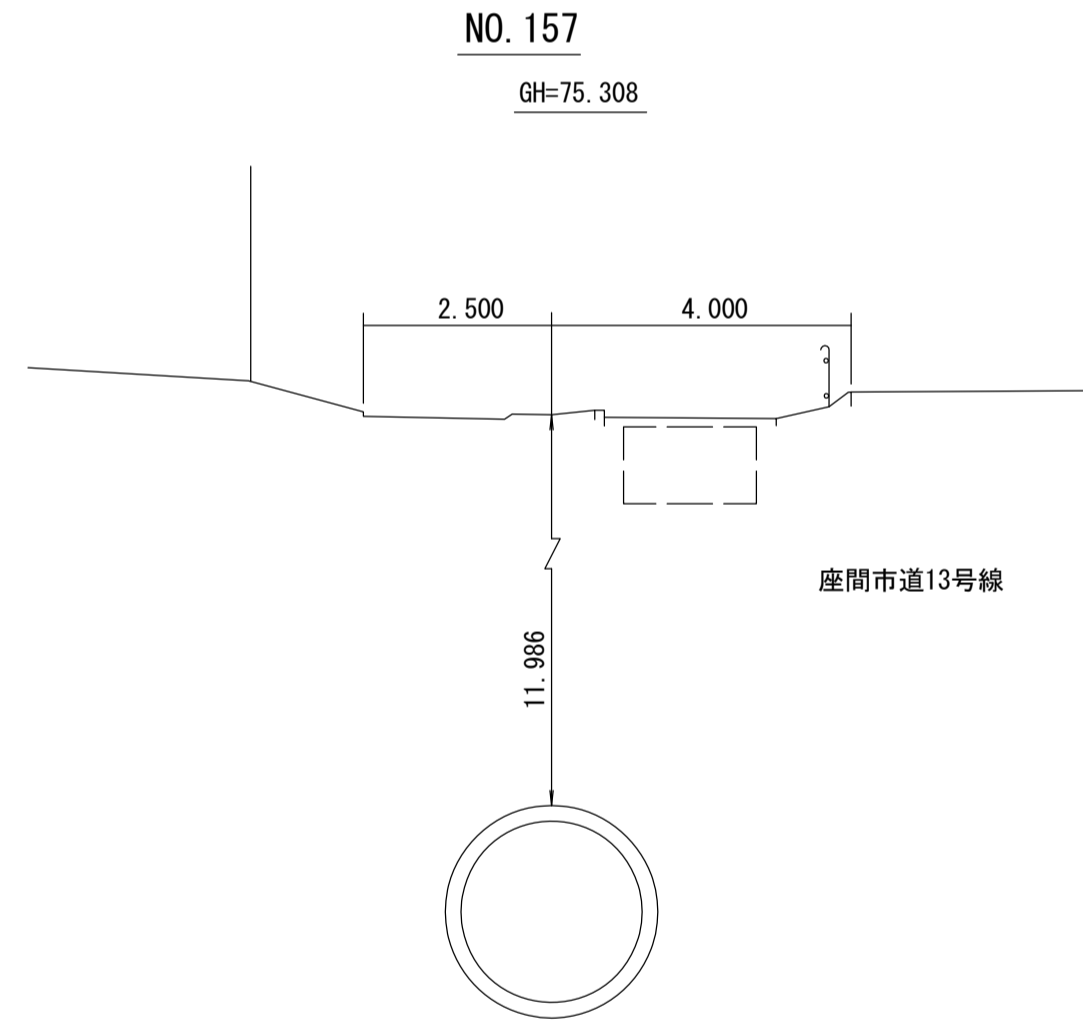
幹線名 座間海老名幹線



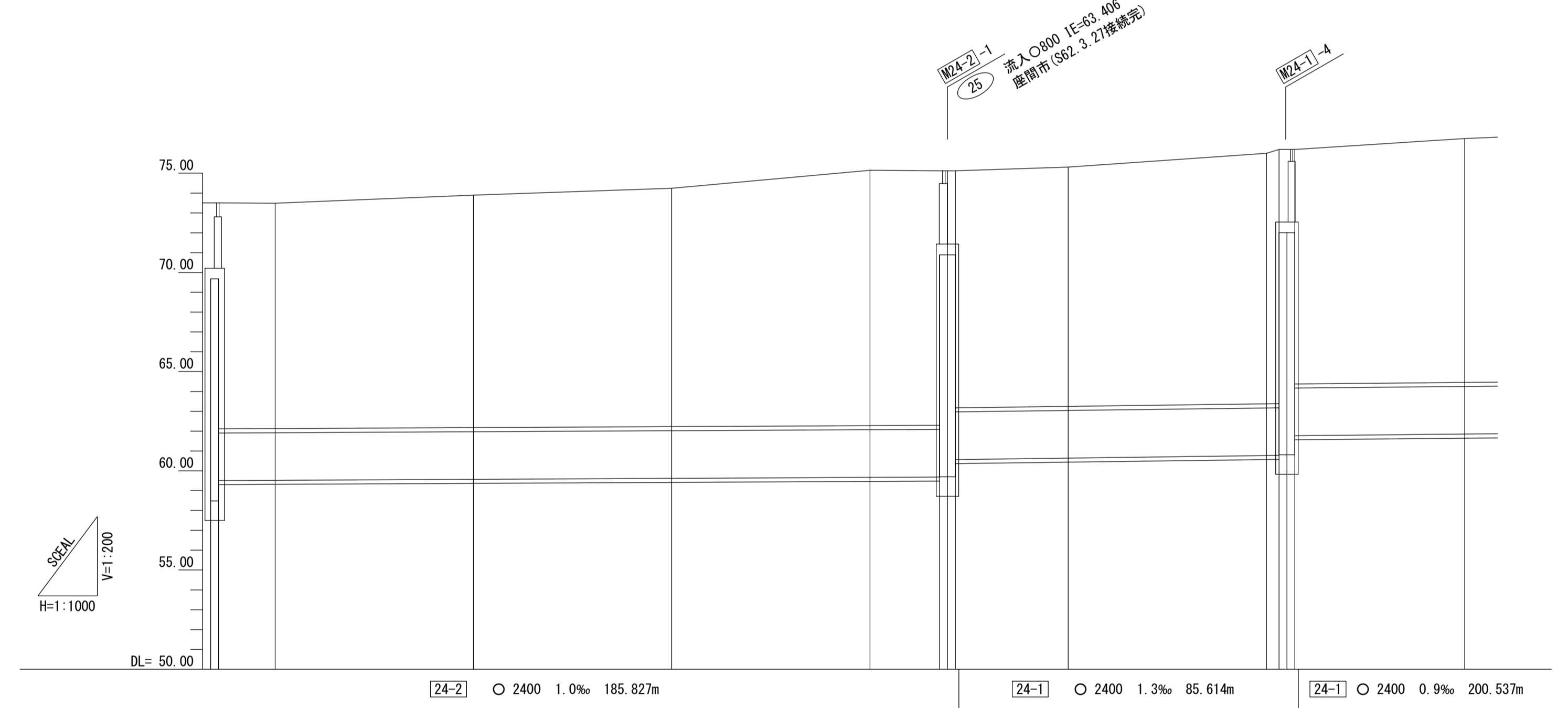
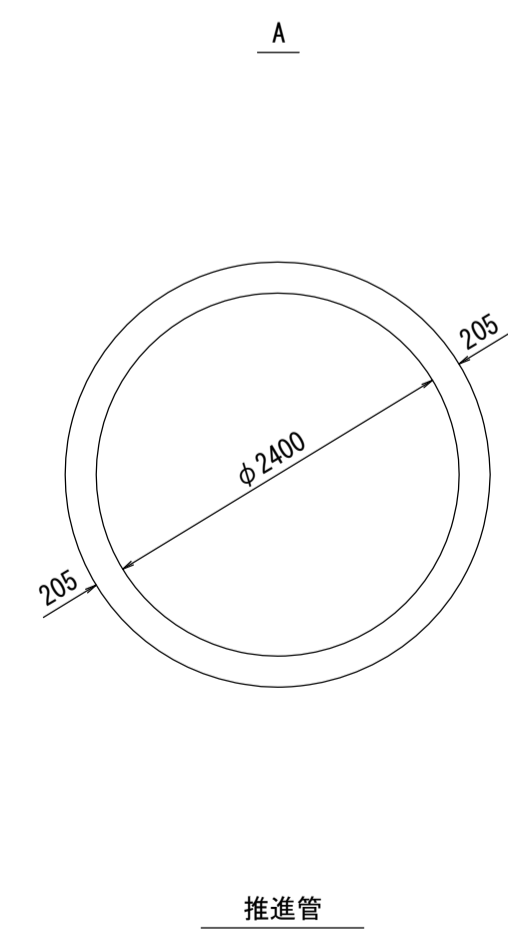
測点座標値

点名	X	Y	点名	X	Y
YT-53	-57058.871	-36525.238			
No-153	-57042.689	-36526.929			
No-154	-56992.960	-36532.126			
No-155	-56943.231	-36537.322			
No-156	-56893.501	-36542.519			
YT-54	-56874.050	-36544.552			
No-157	-56843.779	-36547.782			
No-158	-56794.061	-36553.087			
YT-55	-56788.920	-36553.636			
A-24	-56962.105	-36534.553			
A-25	-56771.076	-36554.089			

横断図 S=1:100



管渠構造図 S=1:50



施工工区	24-2-1 工区 L=266.441m						24-1-3 工区 L=200.537m	
	座間市道13号線							
占用区間	A							
管渠築造	A							
土被り	11.384	11.722	12.006	12.861	11.986	12.631	12.287	
地盤高	73.507 73.488	73.896	74.243	75.145	75.308	76.000 76.200 76.200	76.744	
管底高	58.500 58.507	59.499	59.569	59.632	59.679	60.754 60.777 60.775 60.775 60.775 60.775	61.852	
追加距離	7653.730	7650.000	7700.000	7750.000	7800.000	7817.557 7819.557 7821.557	7850.000	
区間距離	2.000	14.270	50.000	50.000	50.000	28.443	42.829	
測点	Y1-53 +15.730	No. 153	No. 154	No. 155	No. 156	+17.557 YT-54 +21.557	No. 159 +3.171 YT-55 +7.171	No. 159

地形図
作成
年月
昭和
62
年
3
月
調整
年月
平成
元年
3
月
ページ
34

相模川流域下水道台帳

施設平面縦断図 (図面番号 32)

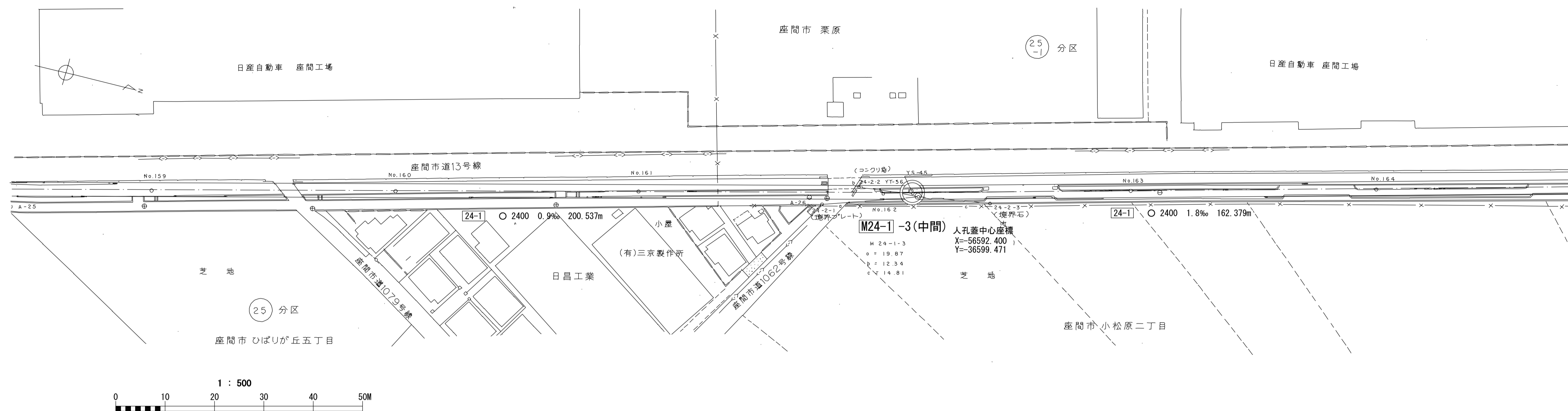
31

32

33

幹線名 座間海老名幹線

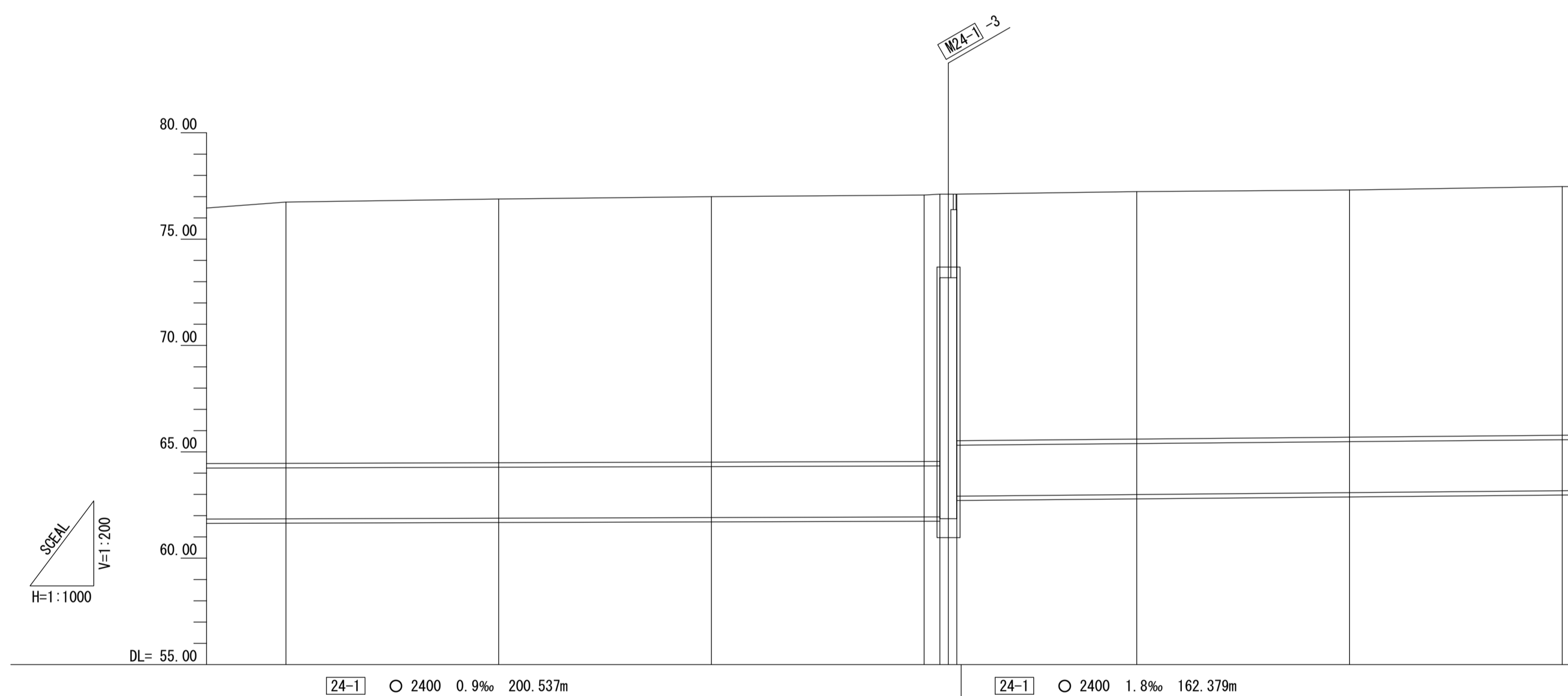
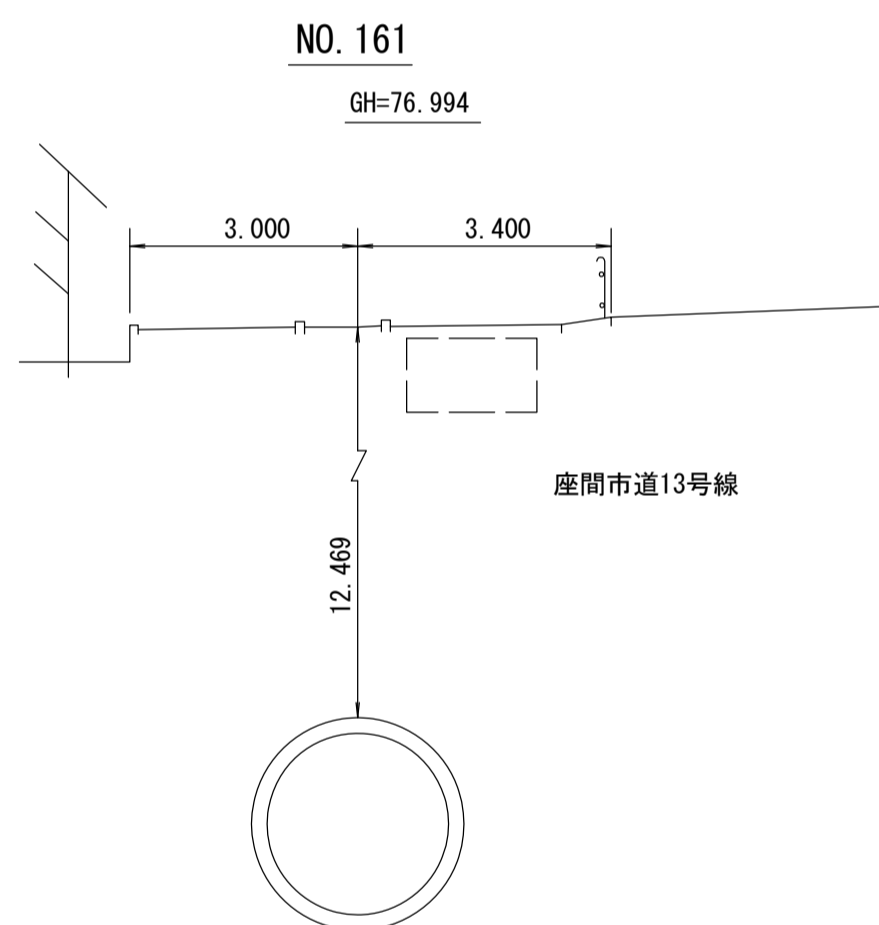
財産区分コード	大分類	中分類	小分類	整理番号
GA	管渠施設	管渠	第24-1-3工区 第24-1-2工区	22 23



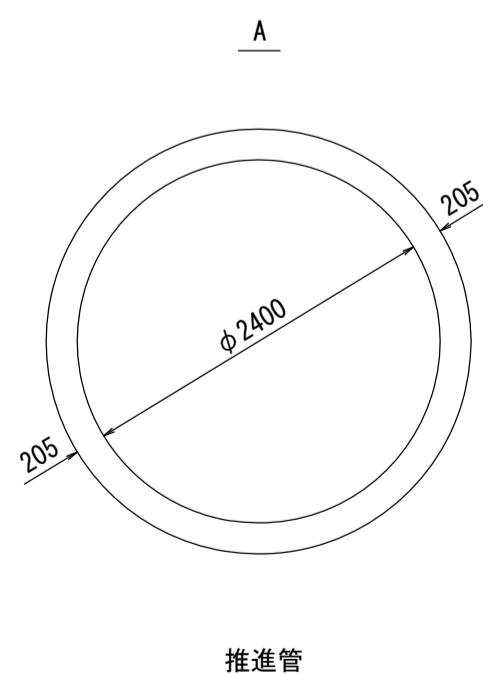
測点座標値

点名	X	Y	点名	X	Y
No-159	-56745.284	-36563.911			
No-160	-56696.615	-36575.372			
No-161	-56647.946	-36586.832			
No-162	-56599.278	-36598.293			
YT-56	-56595.688	-36599.138			
YS-45	-56593.849	-36599.974			
No-163	-56550.884	-36610.736			
No-164	-56502.383	-36622.885			
A-25	-56771.076	-36554.089			
A-26	-56613.868	-36594.005			

横断図 S=1:100



管渠構造図 S=1:50



施工工区	24-1-3 工区 L=200.537m				24-1-2 工区 L=162.379m			
占用区間	座間市道13号線							
管渠築造	A							
土被り	12.287	12.417	12.469	12.514	11.616	11.677	11.769	
地盤高	76.744	76.881	76.994	77.076	77.236	77.307	77.475	
管底高	61.852	61.869	61.920	61.957	63.015	63.025	63.101	
追加距離	7950.000	8000.000	8050.000	8100.000	8150.000	8200.000	8250.000	
区間距離	42.829	50.000	50.000	50.000	42.292	50.000	50.000	
測点	No. 159	No. 160	No. 161	No. 162	No. 163	No. 164	No. 165	

地形図
作成
年月昭和
62
年
3
月調整
年月平成
元年
3
月

ページ

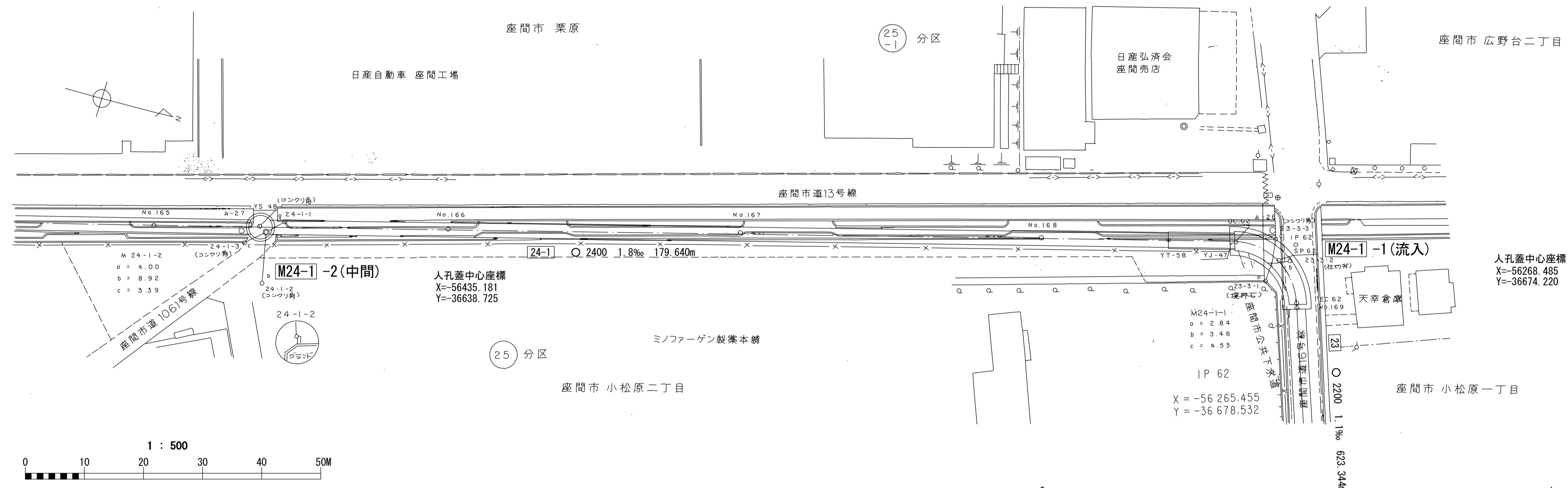
35

相模川流域下水道台帳

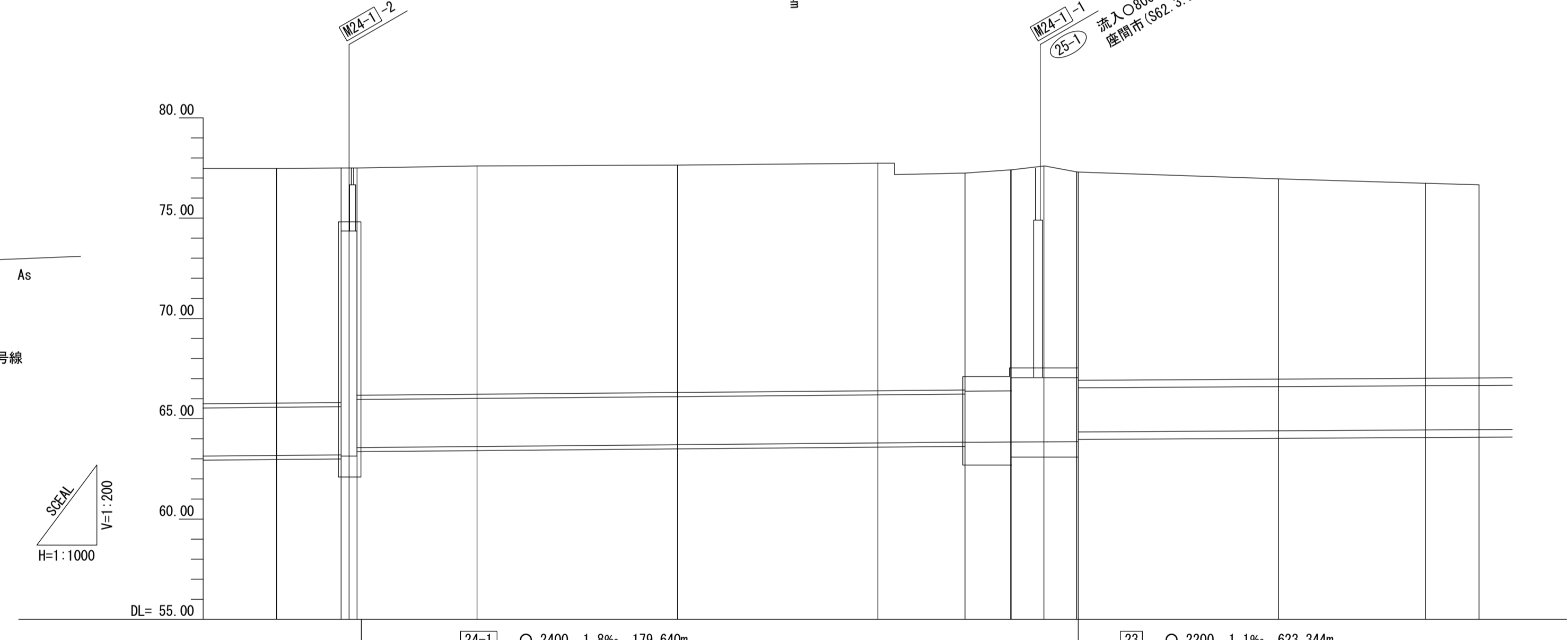
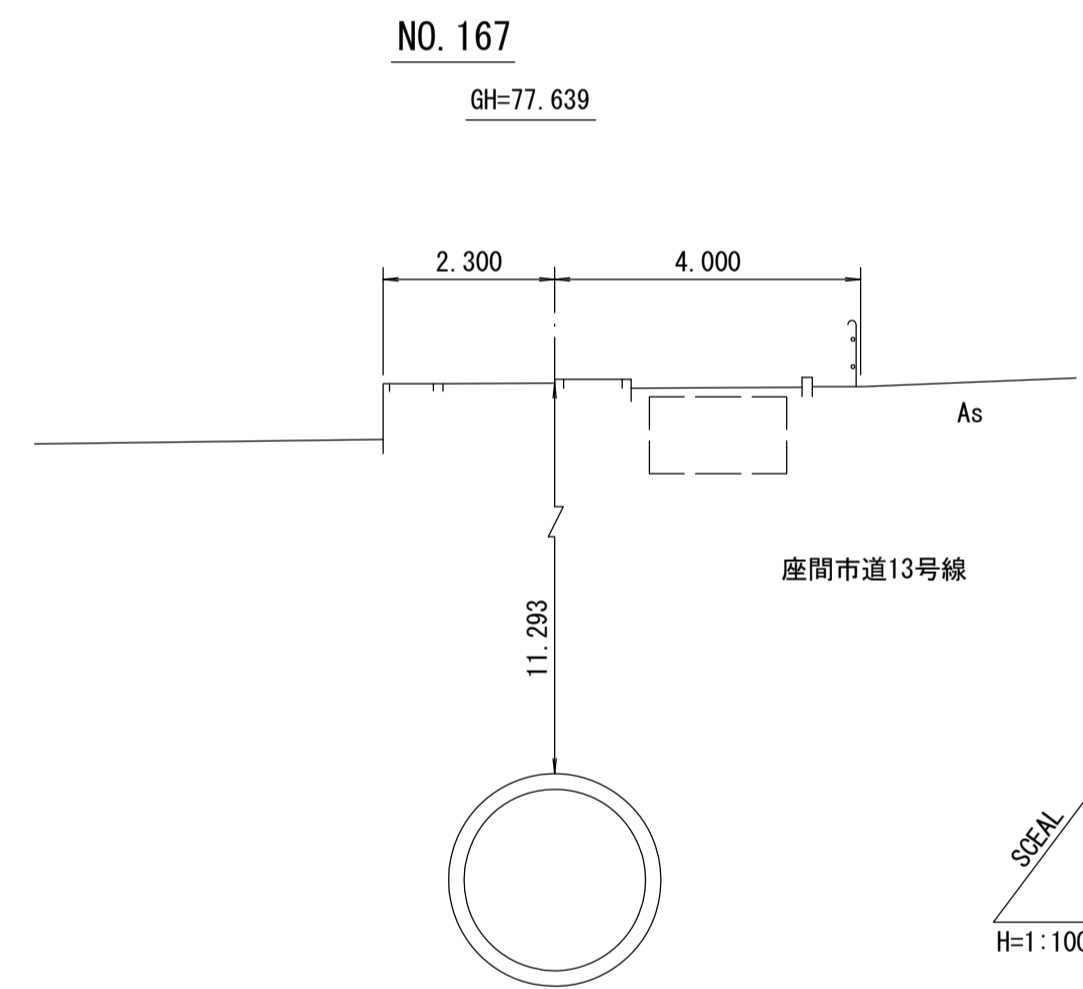
施設平面縦断図 (図面番号 33)

幹線名 座間海老名幹線

財産区分コード	大分類	中分類	小分類	整理番号
GA	管渠施設	管渠	第24-1-1工区 第23-2工区	24 25



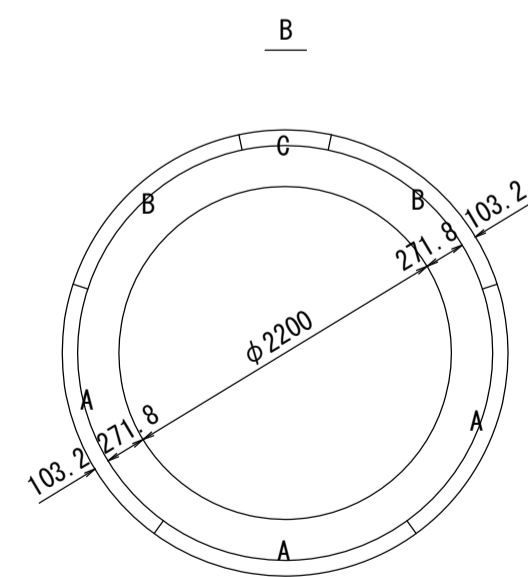
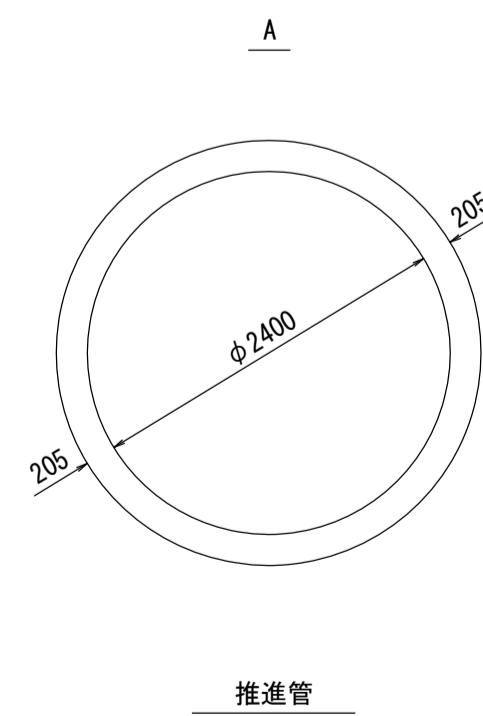
横断面 S=1:100



測点座標値

点名	X	Y	点名	X	Y
No 165	-56453.881	-36635.034	A-27	-56439.456	-36637.867
YS-48	-56436.336	-36639.429	A-28	-56269.344	-36680.523
No-165	-56405.240	-36646.605			
No-167	-56356.521	-36657.848			
No-168	-56307.801	-36669.090			
YT-58	-56286.600	-36673.983			
YJ-47	-56275.445	-36676.383			
BC 62	-56275.318	-36676.410			
SP 62	-56267.441	-36675.145			
EC 62	-56262.490	-36668.889			
No-169	-56262.381	-36668.532			

管渠構造図 S=1:50



スチールセグメント 外径2.95m
 Aセグメント(1,841.5×103.2×72°)
 Bセグメント(1,526.2×103.2×60°)
 Kセグメント(605.4×103.2×24°)

スチールセグメント

施工区	24-1-1 工区 L=162.379m		24-1 工区 L=155.571m		23-2 工区 L=645.677m	
	座間市道13号線					
管渠築造	A			B		
土盛り	11.769	11.361	11.293	11.344	10.382	9.990
地盤高	77.475	77.488	77.598	77.737	77.444	76.956
管底高	63.101	63.201	63.632	63.788	63.829	64.391
追加距離	8250.000	8300.000	8350.000	8400.000	8421.758	8500.000
区間距離	50.000	29.913	50.000	50.000	21.758	50.000
測点	No. 165	No. 166	No. 167	No. 168	YT-58	No. 170

地形図
作成
年月
昭和
62
年
3
月
調整
年月
平成
元年
3
月
ページ
36