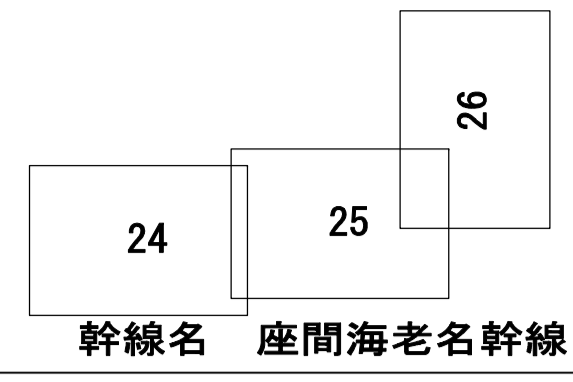
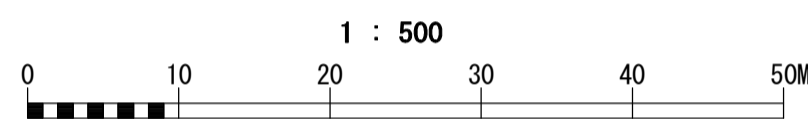
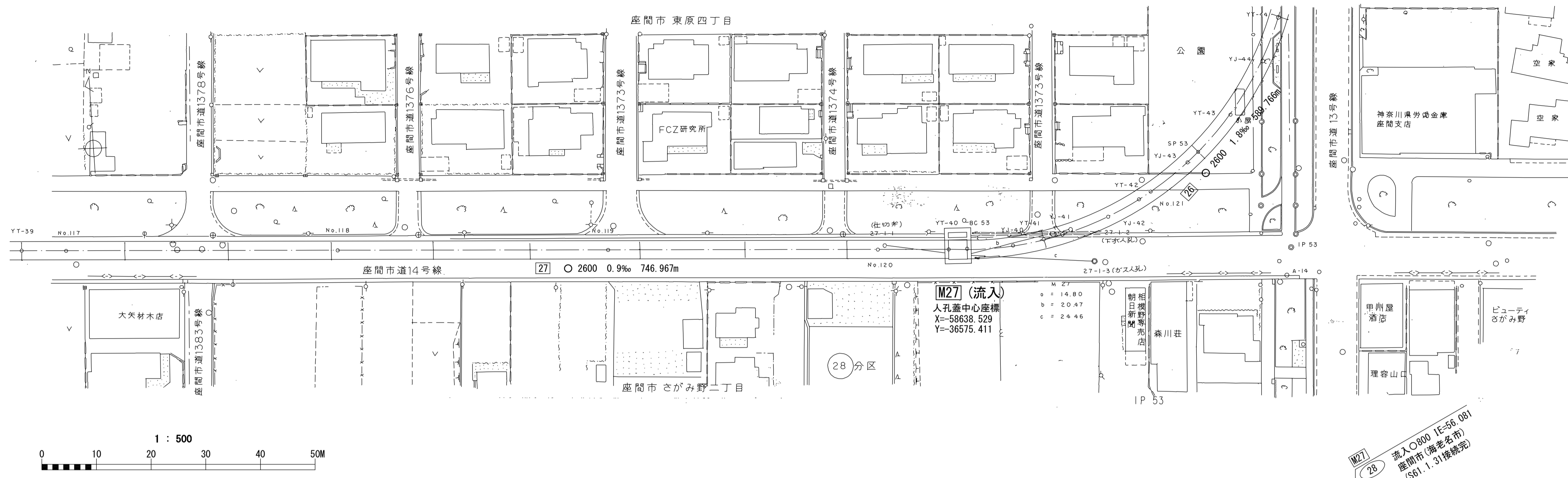


# 相模川流域下水道台帳

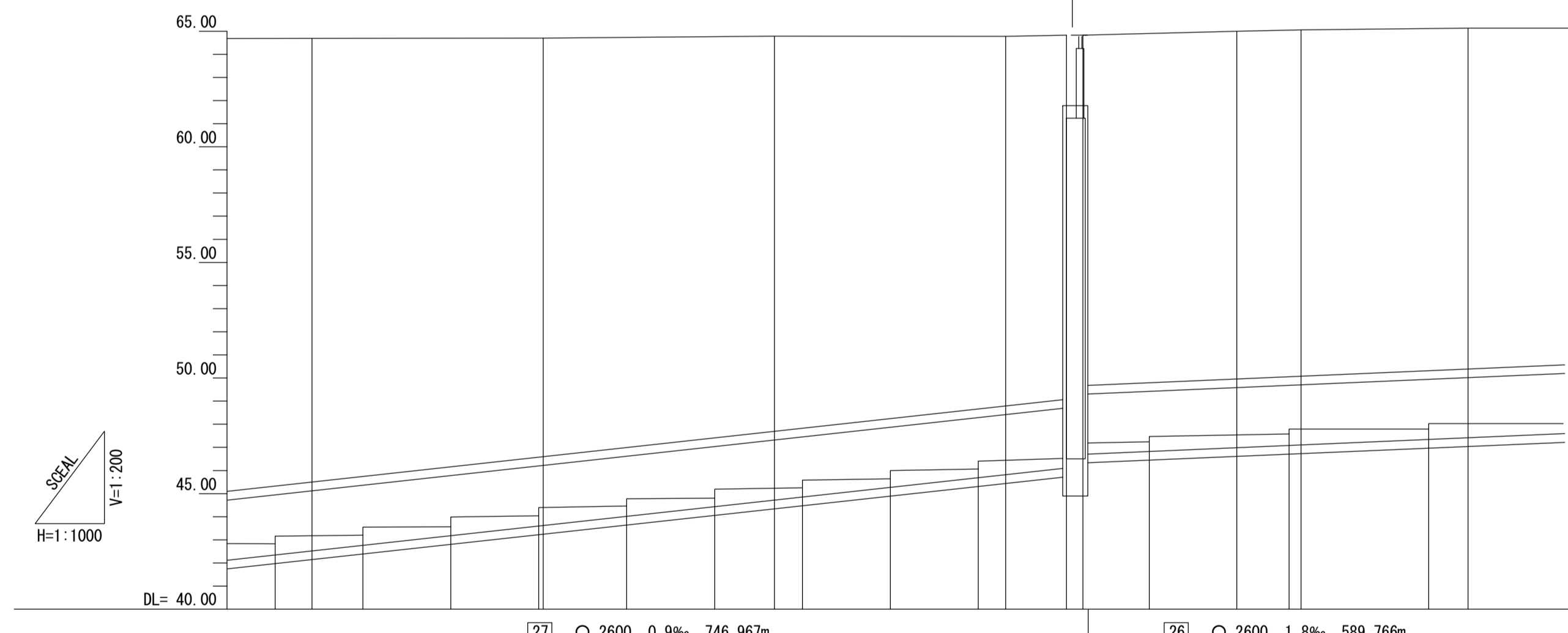
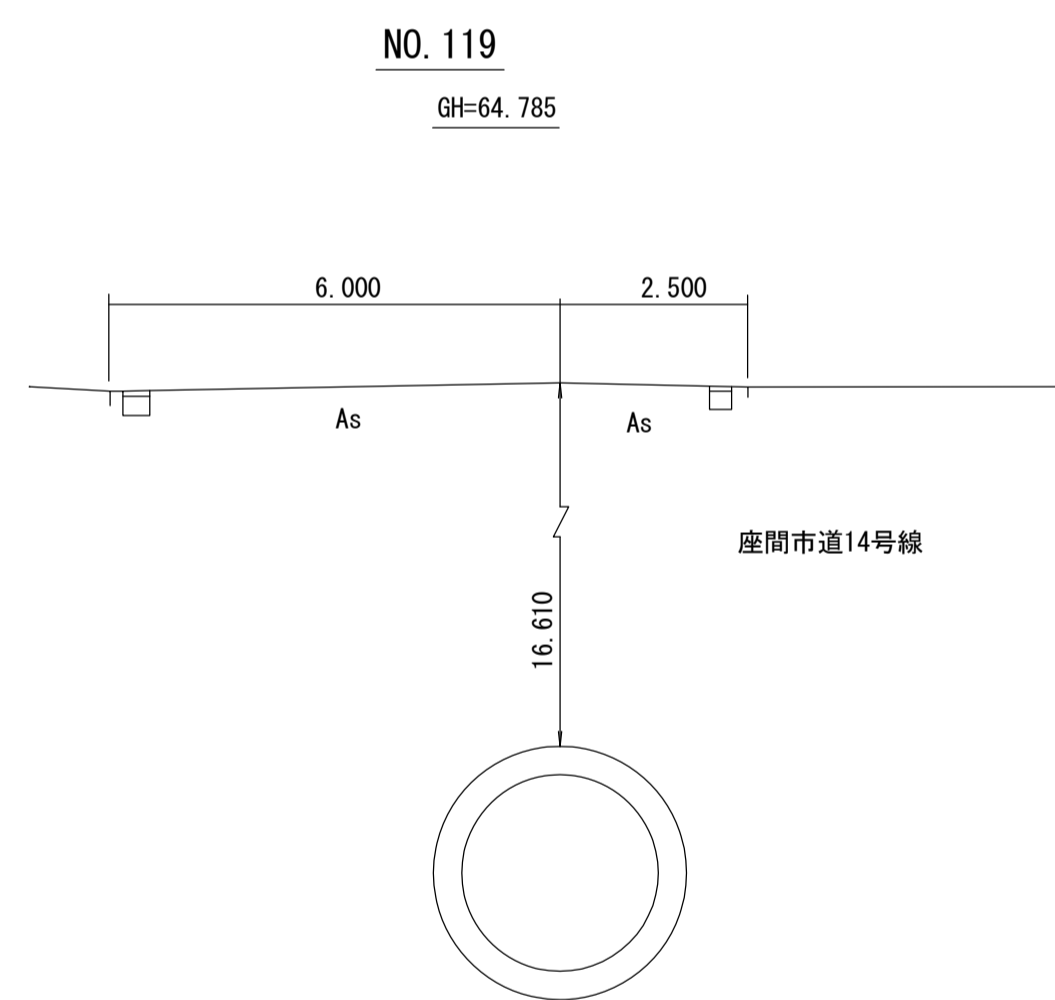
## 施設平面縦断図 ( 図面番号 25 )



| 財産区分コード | 大分類  | 中分類 | 小分類          | 整理番号     |
|---------|------|-----|--------------|----------|
| GA      | 管渠施設 | 管渠  | 第27区<br>第25区 | 17<br>18 |



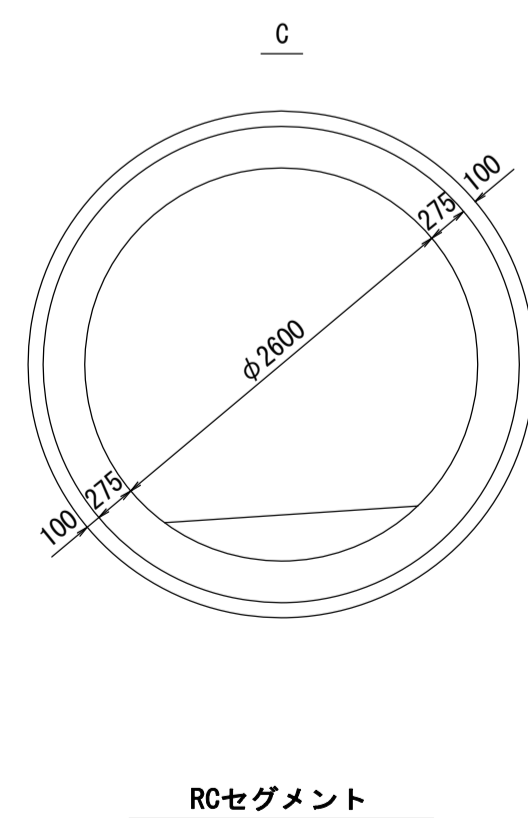
横断面図 S=1:100



測点座標値

| 点名     | X          | Y          | 点名    | X          | Y          |
|--------|------------|------------|-------|------------|------------|
| YT-39  | -58632.656 | -36749.250 | YJ-43 | -58622.508 | -36533.624 |
| No-117 | -58632.869 | -36741.277 | SP-53 | -58620.835 | -36531.745 |
| No-118 | -58634.203 | -36691.295 | YT-43 | -58613.778 | -36525.478 |
| No-119 | -58635.537 | -36641.313 | YJ-44 | -58604.135 | -36519.267 |
| No-120 | -58636.871 | -36591.330 | YT-44 | -58596.246 | -36516.048 |
| YT-40  | -58637.222 | -36578.170 |       |            |            |
| BC-53  | -58637.314 | -36574.644 | A-14  | -58644.007 | -36515.932 |
| YJ-40  | -58636.912 | -36566.102 |       |            |            |
| YT-41  | -58635.865 | -36560.388 |       |            |            |
| YJ-41  | -58635.085 | -36557.007 |       |            |            |
| YJ-42  | -58632.077 | -36548.508 |       |            |            |
| No-121 | -58629.137 | -36542.796 |       |            |            |
| YT-42  | -58627.771 | -36540.564 |       |            |            |

管渠構造図 S=1:50



| 施工工区  | 27 工区 L=766.354m           |                    |                    |                              | 25 工区 L=1198.744m                              |                    |                    |                           |                           |
|-------|----------------------------|--------------------|--------------------|------------------------------|--|--------------------|--------------------|---------------------------|---------------------------|
|       | ②③ 座間市道14号線                |                    |                    |                              | ②⑥ 東原街路<br>緑地 ②⑦ 東原第3<br>多目的広場 ②⑧ 座間市道<br>13号線 |                    |                    |                           |                           |
| 管渠築造  | C(階段渠)                     |                    |                    |                              | C(階段渠)   |                    |                    |                           |                           |
| 土 被 り | 18.506                     | 17.334             | 16.610             | 15.425                       | 14.559   | 14.243             |                    |                           |                           |
| 地 盤 高 | 64.690                     | 64.701             | 64.785             | 64.777                       | 64.999   | 65.057             | 65.135             |                           |                           |
| 管 底 高 | 42.838<br>(43.204)         | 43.209<br>(43.382) | 43.587<br>(43.980) | 44.025<br>(44.382)           | 45.200<br>(45.380)                             | 46.405<br>(46.683) | 47.515<br>(47.707) | 47.750<br>(47.988)        |                           |
| 追加距離  | 5842.024                   | 5850.000           | 5860.980           | 5880.000                     | 5994.050                                       | 6013.165           | 6031.060           | 6091.480                  |                           |
| 区間距離  | 19.004                     | 7.976              | 10.960             | 19.020                       | 18.990   | 13.165             | 14.367             | 27.627                    |                           |
| 測 点   | YT-39<br>NO.117<br>+10.960 |                    | +30.000            | +49.000<br>NO.118<br>+18.010 | +37.070  | NO.119<br>+6.040   | +25.060            | +44.050<br>NO.120         | YT-40<br>BC-53<br>+31.060 |
|       |                            |                    |                    |                              |  |                    |                    | NO.121<br>+1.390<br>SP-53 | +41.480<br>NO.122         |

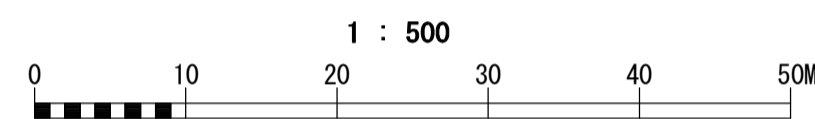
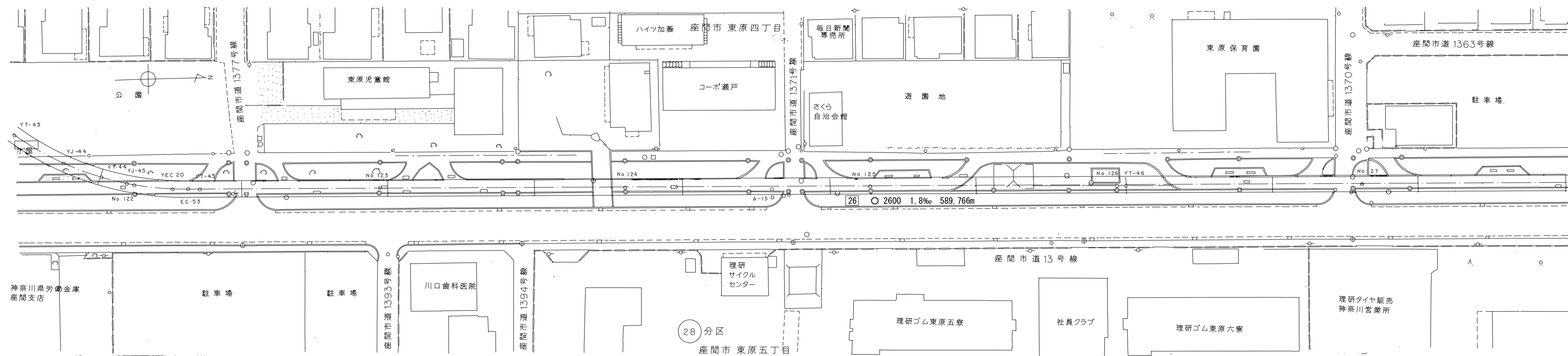
地形図  
作成  
年月  
昭和  
62  
年  
3  
月  
調 整  
年 月  
平成  
元 年  
3  
月  
ページ  
28

# 相模川流域下水道台帳

## 施設平面縦断図 ( 図面番号 26 )

| 財産区分コード | 大分類  | 中分類 | 小分類    | 整理番号 |
|---------|------|-----|--------|------|
| GA      | 管渠施設 | 管渠  | 第25 工区 | 18   |

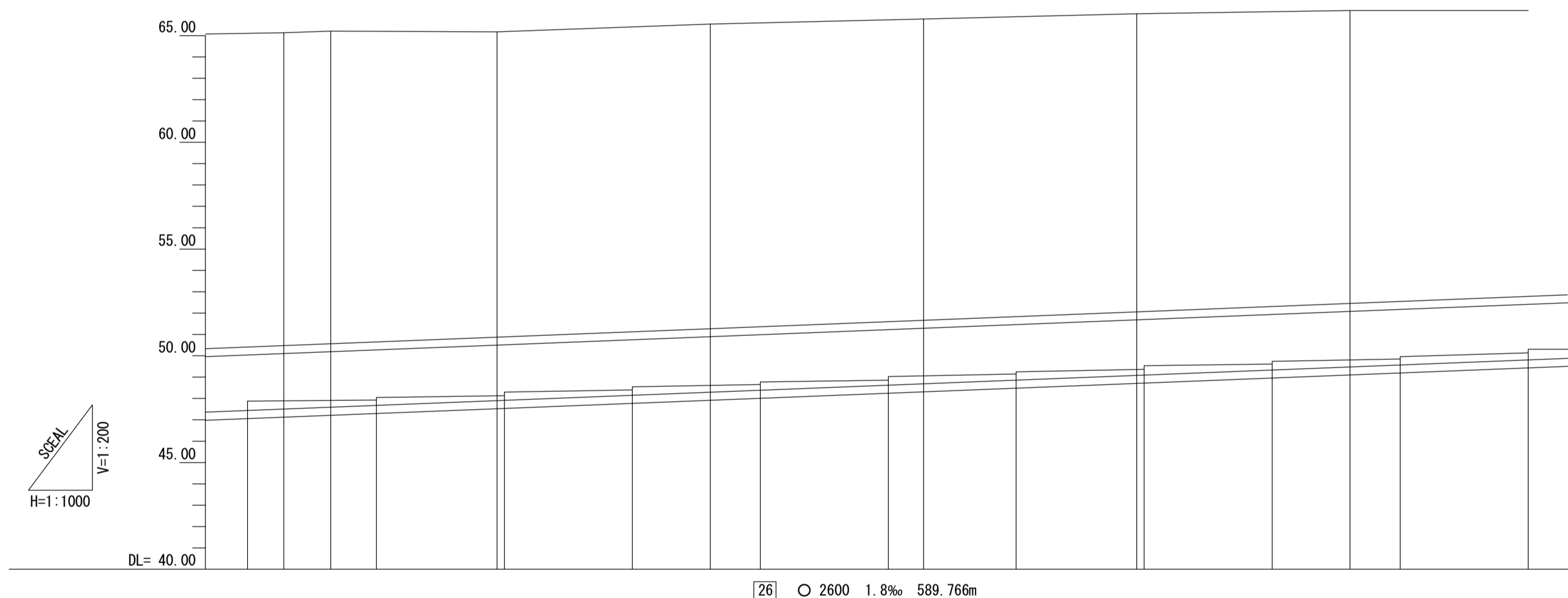
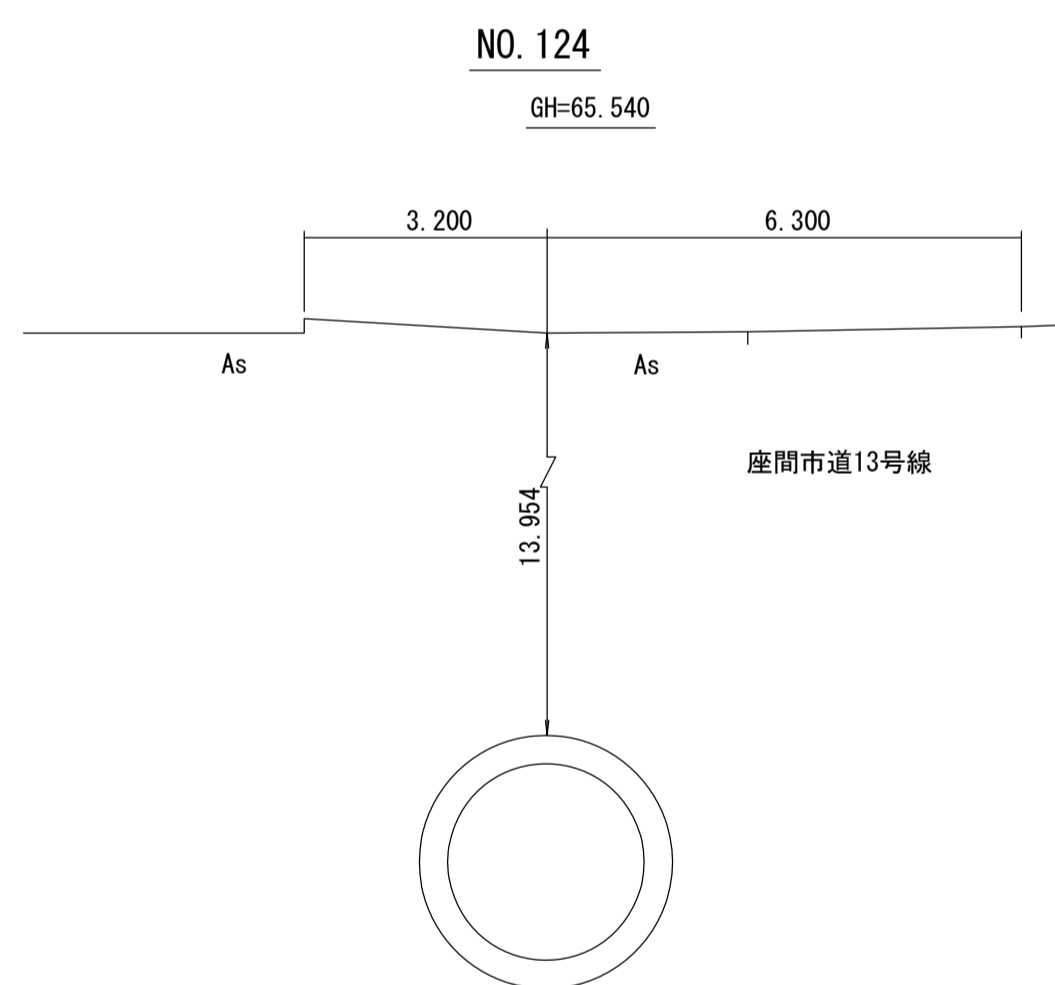
幹線名 座間海老名幹線



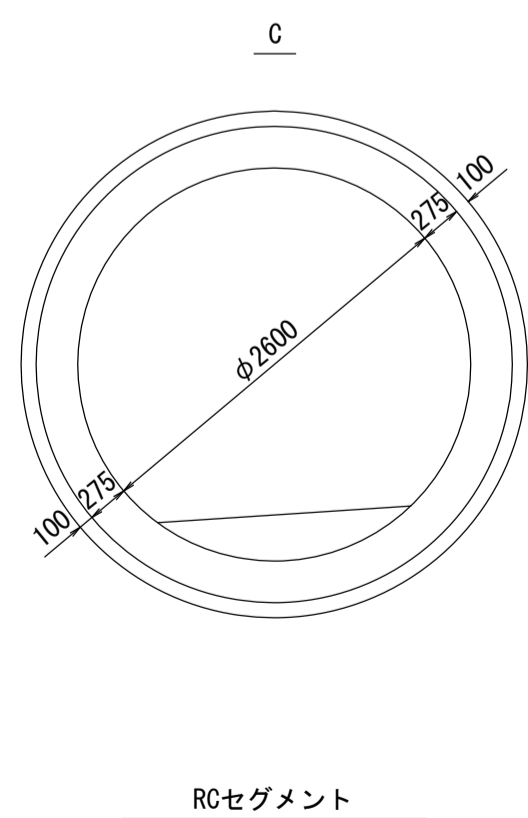
測点座標値

| 点名     | X          | Y          | 点名     | X          | Y          |
|--------|------------|------------|--------|------------|------------|
| YT-43  | -58613.778 | -36525.478 | No-127 | -58339.936 | -36506.647 |
| YJ-44  | -58604.135 | -36519.267 |        |            |            |
| YT-44  | -58596.246 | -36516.048 | A-15   | -58460.405 | -36509.357 |
| YJ-45  | -58591.199 | -36514.604 |        |            |            |
| No-122 | -58589.759 | -36514.370 |        |            |            |
| YE20   | -58582.034 | -36513.222 |        |            |            |
| EC-53  | -58578.836 | -36513.089 |        |            |            |
| YT-45  | -58576.561 | -36513.032 |        |            |            |
| No-123 | -58539.863 | -36512.041 |        |            |            |
| No-124 | -58489.882 | -36510.692 |        |            |            |
| No-125 | -58439.900 | -36509.342 |        |            |            |
| No-126 | -58389.918 | -36507.993 |        |            |            |
| YT-46  | -58388.188 | -36507.948 |        |            |            |

横断図 S=1:100



管渠構造図 S=1:50



| 施工工区 | 25 工区 L=1198.744m  |          |                    |                    |                    |          |                    |                    |             |                    |                    |                    |                    |                    |          |          |          |
|------|--------------------|----------|--------------------|--------------------|--------------------|----------|--------------------|--------------------|-------------|--------------------|--------------------|--------------------|--------------------|--------------------|----------|----------|----------|
| 占用区間 | ②⑧ 座間市道13号線        |          |                    | ②⑧ 座間市道13号線        |                    |          |                    |                    | ②③ 座間市道13号線 |                    |                    |                    |                    |                    |          |          |          |
| 管渠築造 | C(階段渠)             |          |                    |                    |                    |          |                    |                    |             |                    |                    |                    |                    |                    |          |          |          |
| 土被り  | 14.243             | 14.316   | 14.036             | 13.954             | 13.755             | 13.725   | 13.444             |                    |             |                    |                    |                    |                    |                    |          |          |          |
| 地盤高  | 65.135             | 65.206   | 65.176             | 65.540             | 65.775             | 66.018   | 66.172             |                    |             |                    |                    |                    |                    |                    |          |          |          |
| 管底高  | 47.750<br>(47.988) | 47.917   | 47.818<br>(47.956) | 48.195<br>(48.356) | 48.394<br>(48.572) | 48.611   | 48.640<br>(48.814) | 48.849<br>(49.034) | 49.045      | 49.081<br>(49.266) | 49.318<br>(49.512) | 49.551<br>(49.731) | 49.753<br>(49.953) | 49.989<br>(50.171) |          |          |          |
| 追加距離 | 6091.480           | 6100.000 | 6113.888           | 6121.690           | 6150.000           | 6181.710 | 6200.000           | 6211.720           | 6241.720    | 6250.000           | 6271.720           | 6300.000           | 6307.731           | 6331.730           | 6350.000 | 6361.740 | 6391.770 |
| 区間距離 | 27.627             | 8.520    | 11.978             | 8.401              | 28.310             | 30.000   | 18.290             | 11.720             | 30.000      | 8.280              | 21.720             | 28.280             | 11.731             | 29.999             | 18.270   | 11.740   | 30.030   |
| 測点   | +41.480<br>No.122  | 54.538   | +21.690            | No.123<br>+1.910   | +31.710            | No.124   | +11.720            | +41.720<br>No.125  | +21.720     | No.126<br>YT-46    | +31.730            | No.127             | +11.740            | +41.770            |          |          |          |

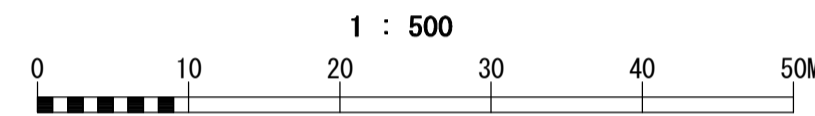
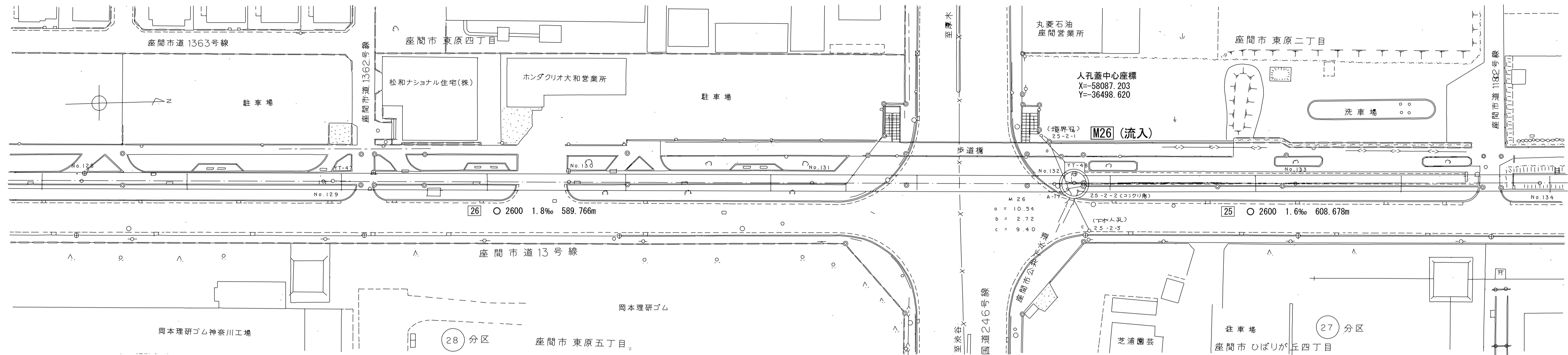
地形図作成年月  
昭和62年3月  
調整年月  
平成元年3月  
ページ  
29

# 相模川流域下水道台帳

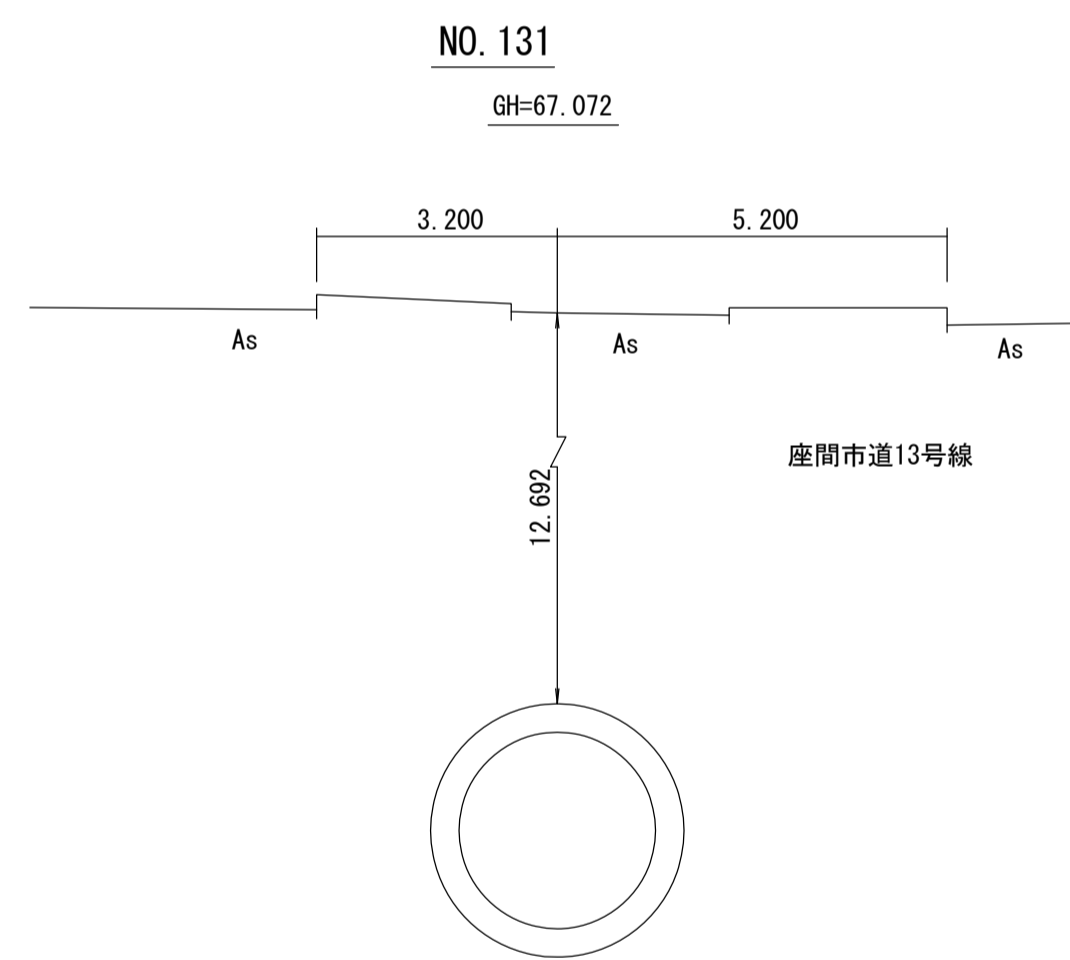
## 施設平面縦断図 ( 図面番号 27 )

26 27 28  
幹線名 座間海老名幹線

| 財産区分コード | 大分類  | 中分類 | 小分類    | 整理番号 |
|---------|------|-----|--------|------|
| GA      | 管渠施設 | 管渠  | 第25 工区 | 18   |

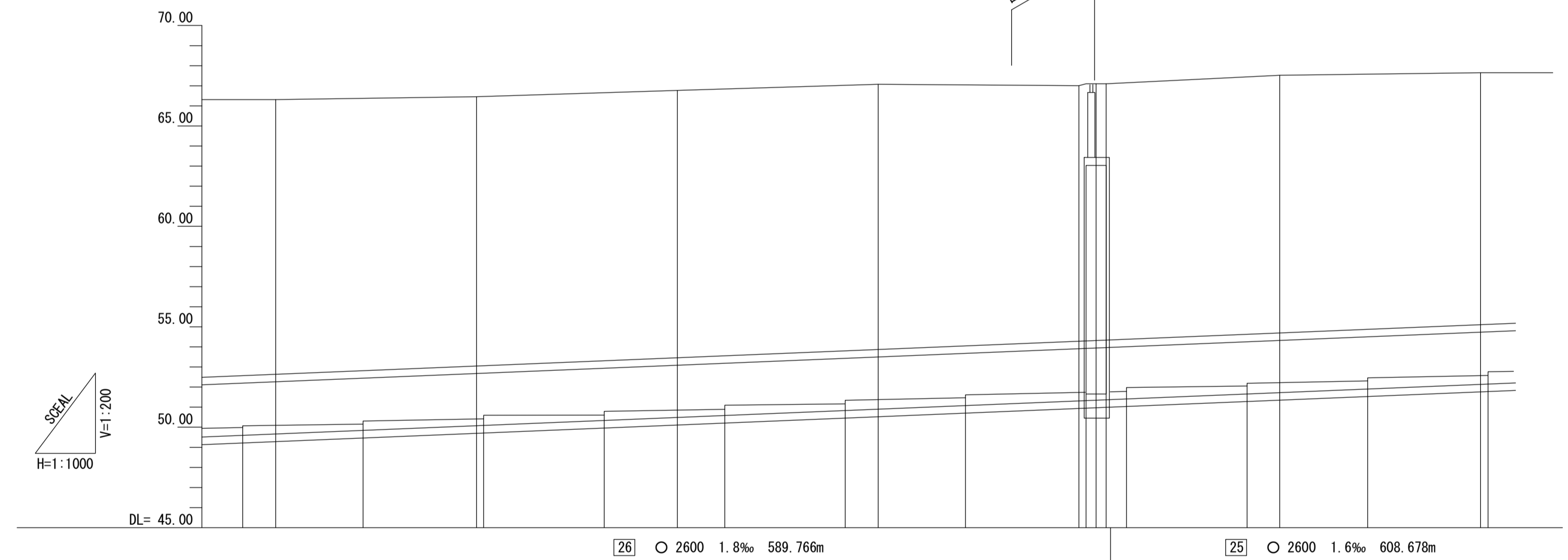


横断面図 S=1:100

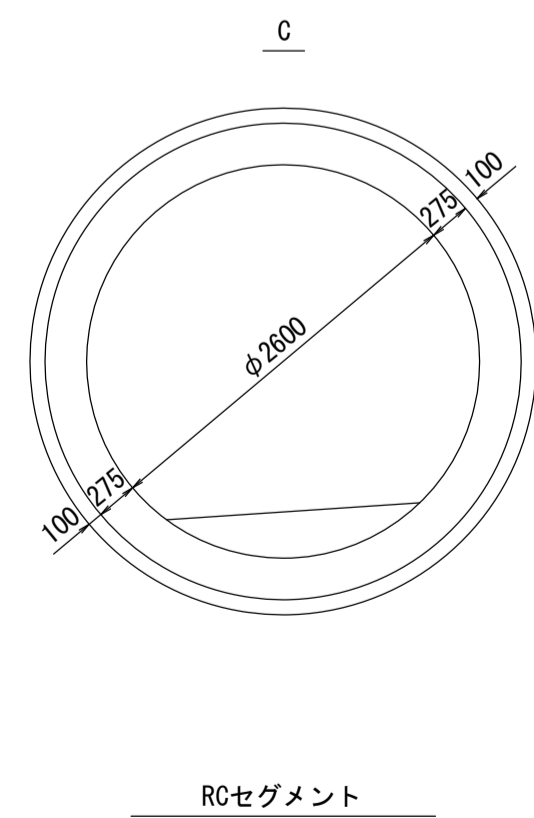


測点座標値

| 点名     | X          | Y          | 点名 | X | Y |
|--------|------------|------------|----|---|---|
| No-128 | -58289.954 | -36505.301 |    |   |   |
| No-129 | -58239.972 | -36503.955 |    |   |   |
| YT-47  | -58238.217 | -36503.908 |    |   |   |
| No-130 | -58189.989 | -36502.650 |    |   |   |
| No-131 | -58140.006 | -36501.347 |    |   |   |
| No-132 | -58090.023 | -36500.043 |    |   |   |
| YT-48  | -58085.766 | -36499.932 |    |   |   |
| No-133 | -58040.040 | -36498.731 |    |   |   |
| No-134 | -57990.058 | -36497.417 |    |   |   |
| A-17   | -58089.405 | -36499.426 |    |   |   |



管渠構造図 S=1:50



| 施工工区 | 25 工区 1198.744m    |          |                    |                    |                    |          |                    |          |          |             |          |          |          |         |
|------|--------------------|----------|--------------------|--------------------|--------------------|----------|--------------------|----------|----------|-------------|----------|----------|----------|---------|
|      | 28 座間市道13号線        |          |                    | 23 座間市道13号線        |                    |          | 29 国道246号線         |          |          | 28 座間市道13号線 |          |          |          |         |
| 占用区間 | 28                 |          |                    | 23                 |                    |          | 29                 |          |          | 28          |          |          |          |         |
| 管渠構造 | 座間市道13号線 C(階段渠)    |          |                    |                    |                    |          |                    |          |          |             |          |          |          |         |
| 土被り  | 13.139             |          | 13.045             |                    | 12.907             |          | 12.892             |          | 12.367   |             | 12.381   |          | 12.236   |         |
| 地盤高  | 66.309             |          | 66.455             |                    | 66.770             |          | 67.072             |          | 67.083   |             | 67.524   |          | 67.646   |         |
| 管底高  | 49.988<br>(50.171) | 50.195   | 50.208<br>(50.400) | 50.435<br>(50.628) | 50.663<br>(50.862) | 50.888   | 50.907<br>(51.112) | 51.136   | 51.361   | 51.685      | 51.957   | 52.168   | 52.433   |         |
| 追加距離 | 6391.770           | 6400.000 | 6421.760           | 6450.966           | 6481.780           | 6500.000 | 6511.800           | 6541.790 | 6550.000 | 6571.730    | 6600.000 | 6641.840 | 6700.000 |         |
| 区間距離 | 30.030             | 8.230    | 21.760             | 28.240             | 30.024             | 18.220   | 11.800             | 29.990   | 8.210    | 21.730      | 28.270   | 30.000   | 28.130   |         |
| 測点   | +41.770            | No.128   | +21.760            | No.129             | +31.780            | No.130   | +11.800            | +41.790  | No.131   | +21.730     | No.132   | +41.840  | No.133   | +21.870 |

地形図  
作成  
年月  
昭和  
62  
年  
3  
月  
調整  
年月  
平成  
元年  
3  
月  
ページ  
30