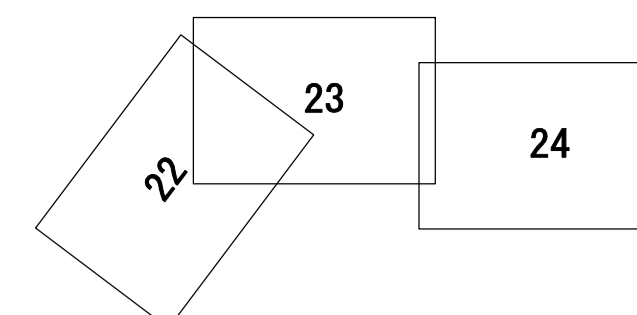


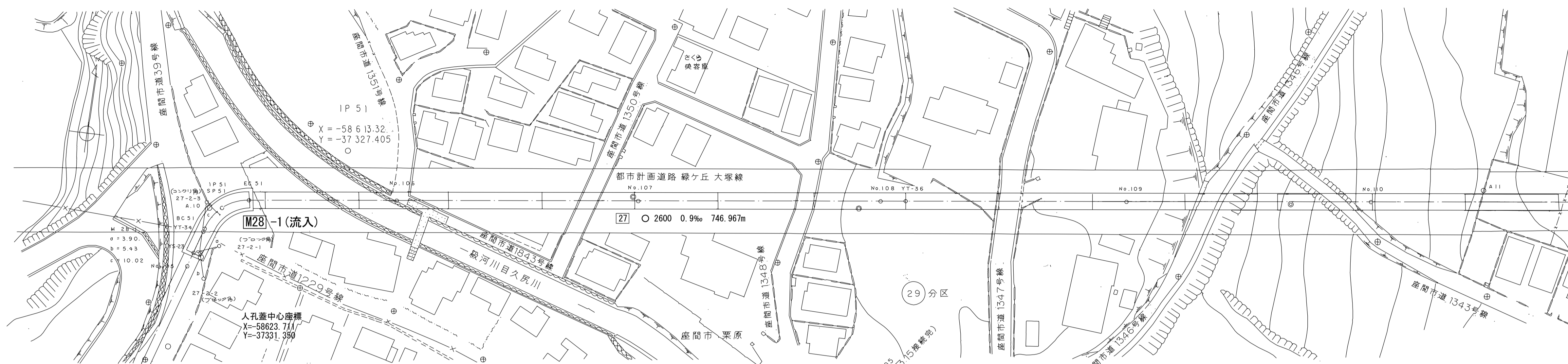
相模川流域下水道台帳

施設平面縦断図 (図面番号 23)



財産区分コード	大分類	中分類	小分類	整理番号
GA	管渠施設	管渠	第27工区	17

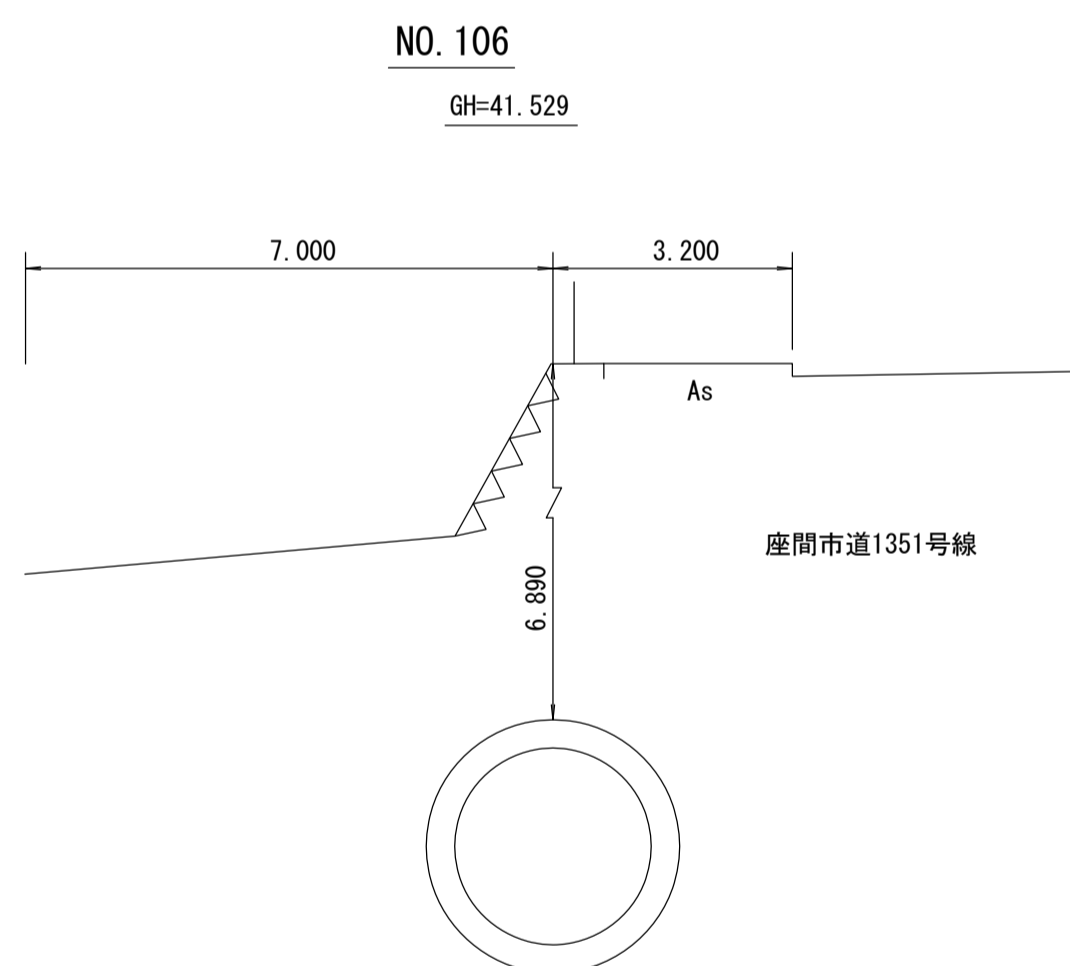
幹線名 座間海老名幹線



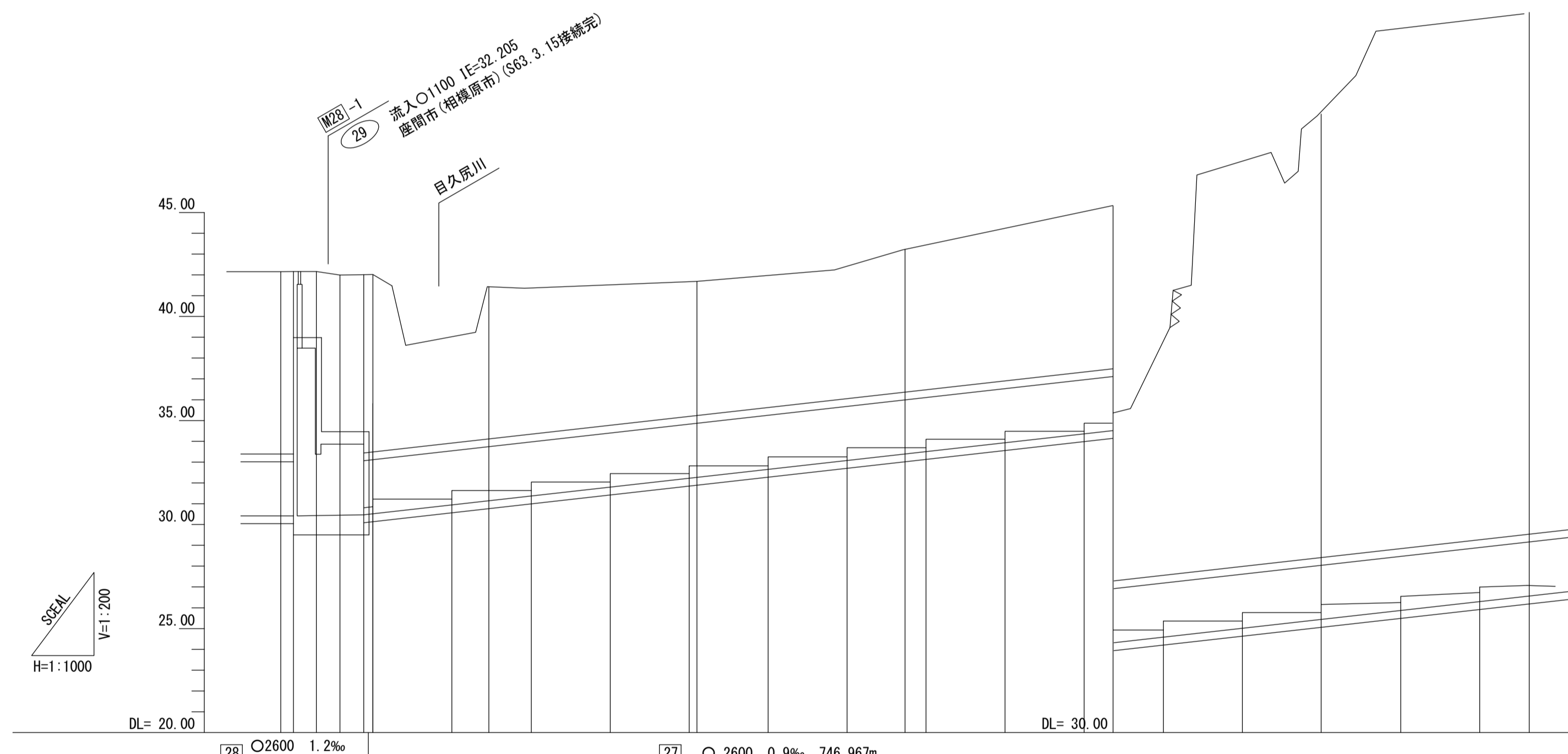
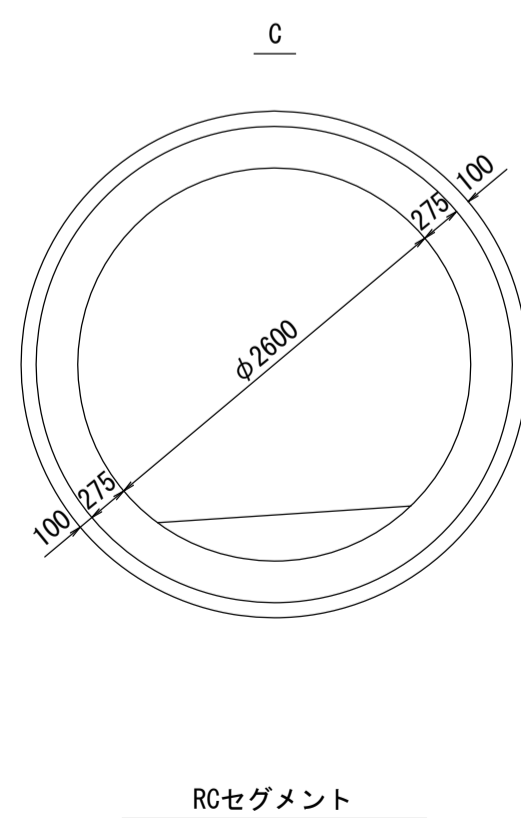
測点座標値

点名	X	Y	点名	X	Y
NO-105	-58626.625	-37334.209	A-10	-58615.005	-37329.696
YS-23	-58623.895	-37332.868	A-11	-58621.144	-37086.957
YT-34	-58619.502	-37330.566			
BC-51	-58619.012	-37330.316			
SP-51	-58614.934	-37326.462			
EC-51	-58613.574	-37321.017			
NO-106	-58614.761	-37230.967			
NO-107	-58616.736	-37241.005			
NO-108	-58618.711	-37191.045			
YT-36	-58618.910	-37186.004			
NO-109	-58620.676	-37141.084			
NO-110	-58622.639	-37091.122			

横断面 S=1:100



管渠構造図 S=1:50



施工工区	27 工区 L=766.354m												
	(23) 座間市道39号線	(24) 緑ヶ丘大塚線	(25) 一級河川 目久尻川	(24) 座間市道1351号線	(24) 座間市道1350号線	(24) 座間市道1348号線	(24) 座間市道1347号線	(23) 座間市道1346号線	(24) 座間市道1127号線	(24) 緑ヶ丘大塚線			
管渠築造	C(階段渠)					C(階段渠)							
土 被 り	8.657			6.890		5.938				21.103	24.794		
地 盤 高	42.047 42.158			41.529		41.766				59.727	64.615		
管 底 高	30.415 30.433	30.459 30.470	30.470 30.481	31.276 31.666	31.664 31.651	32.082 32.466	32.499 32.883	32.882 33.262	33.680 33.672	34.076 34.460	34.459 34.844		
追加距離	5250.000 5253.039	5256.550 5264.238	5268.926 5272.150	5291.120 5300.000	5310.190 5322.065	5329.160 5342.466	5367.100 5386.080	5400.000 5405.045	5424.040 5443.040	5450.000 5462.080	5481.060 5500.000		
区間距離	50.000 3.039	5.511 5.688	5.688 2.224	18.970 8.880	10.190 10.190	18.970 18.870	17.100 17.100	18.980 13.920	5.045 18.995	19.000 6.960	12.080 18.980		
測 点	NO.105 YS-23	BC-51 SP-51	ES-51 +22.150	+41.120 NO.106	+10.190 +10.190	+29.160 NO.107	+17.100 +36.080	NO.108 YT-36	+24.040 +43.040	NO.109 +12.080	+31.060 NO.110	+19.100 +38.100	NO.111

地形図作成年月
昭和62年3月
調整年月
平成元年3月

相模川流域下水道台帳

施設平面縦断図 (図面番号 24)

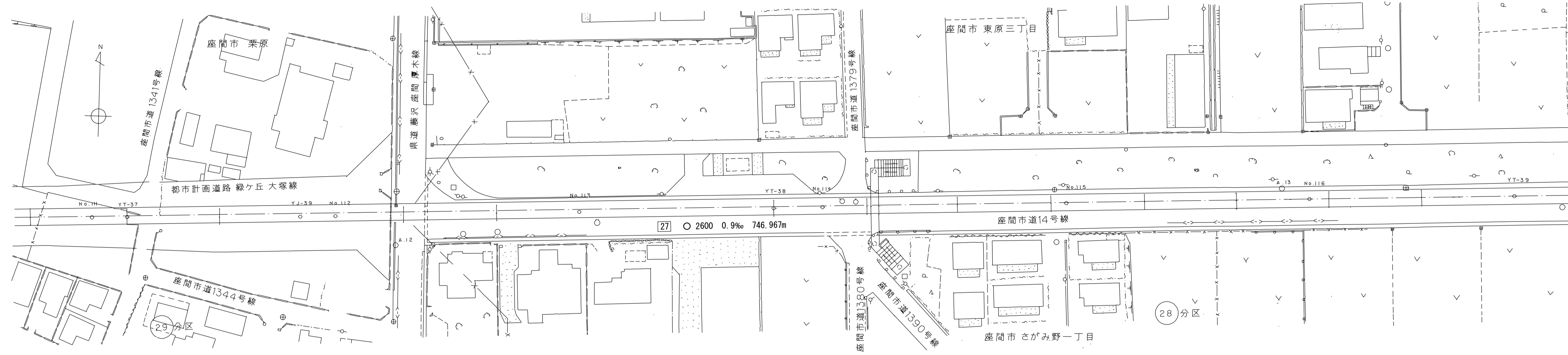
23

24

25

財産区分コード	大分類	中分類	小分類	整理番号
GA	管渠施設	管渠	第27 工区	17

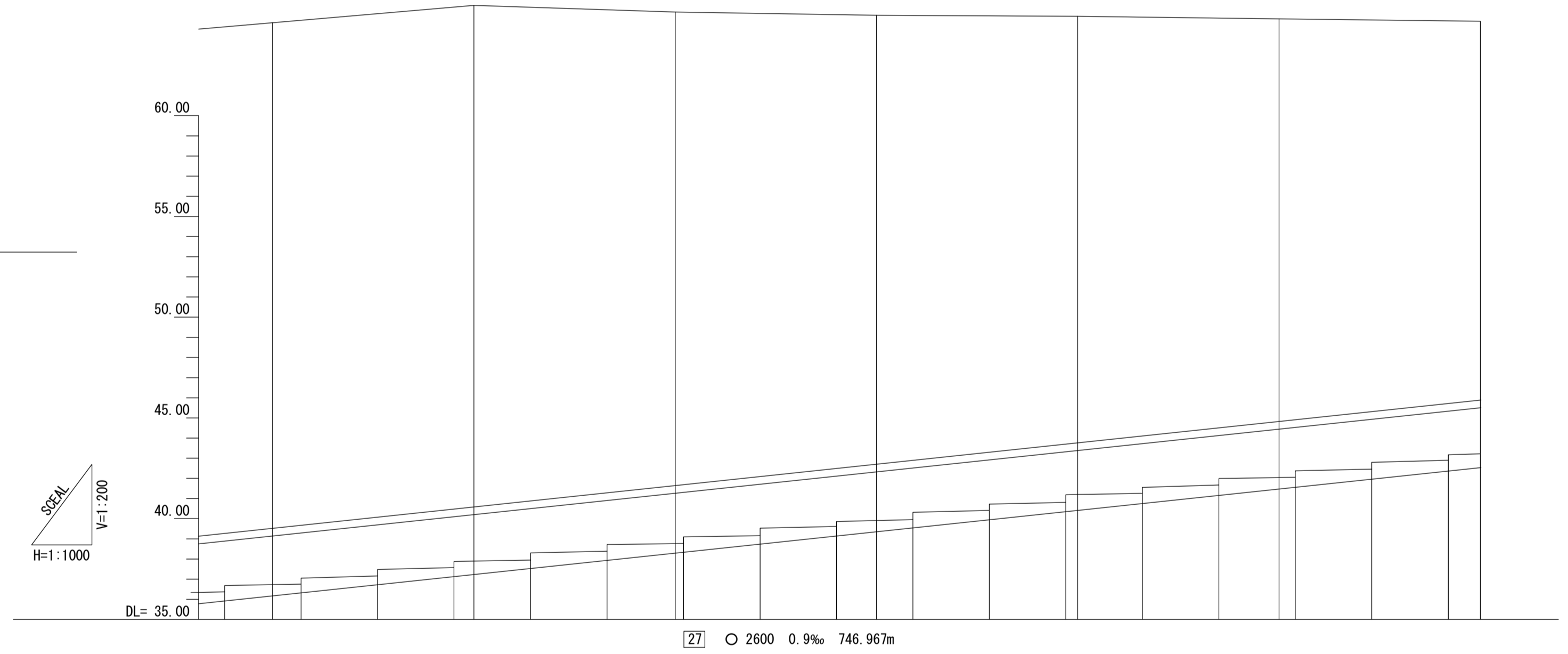
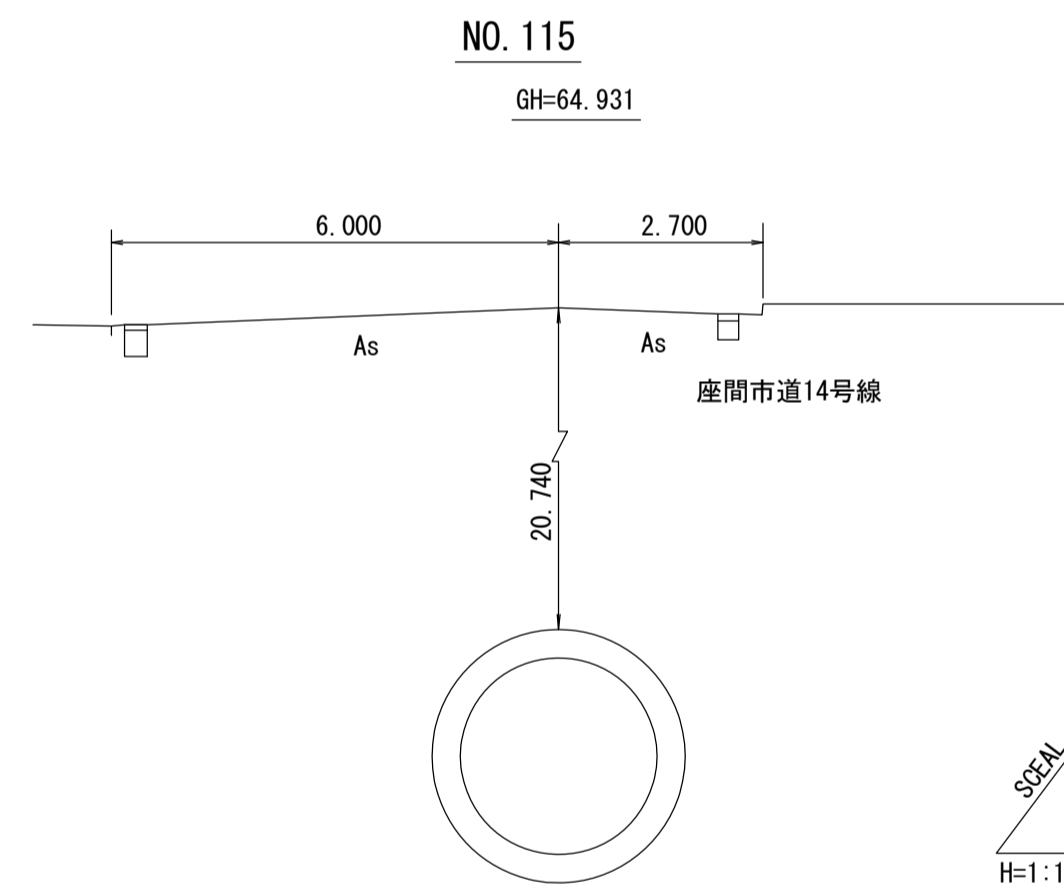
幹線名 座間海老名幹線



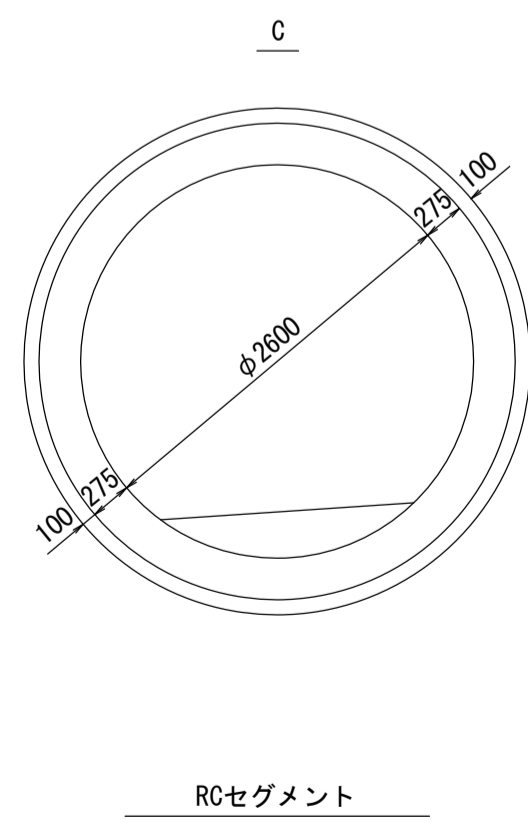
測点座標値

点名	X	Y	点名	X	Y
No-111	-58624.603	-37041.161	A-12	-58632.771	-36979.510
YT-37	-58624.831	-37034.094	A-13	-58629.389	-36796.727
YJ-39	-58626.202	-36998.288			
No-112	-58626.388	-36991.193			
No-113	-58627.655	-36941.210			
YT-38	-58628.742	-36901.172			
No-114	-58628.998	-36891.227			
No-115	-58630.286	-36841.244			
No-116	-58631.574	-36791.260			
YT-39	-58632.656	-36749.250			

横断面 S=1:100



管渠構造図 S=1:50



施工区	27 工区 L=766.354m										
	②4 緑ヶ丘大塚線		②3 座間市道 号線		②4 緑ヶ丘大塚線		②4 県道藤沢、座間、厚木線		②3 座間市道14号線		
占用区間	②4 緑ヶ丘大塚線		②3 座間市道 号線		②4 緑ヶ丘大塚線		②4 県道藤沢、座間、厚木線		②3 座間市道14号線		
管渠構造	C(階段渠)										
土 被 り	24.794		24.472		23.334		22.005		20.740	19.787	18.506
地 盤 高	64.615		65.471		65.145		64.983		64.931	64.802	64.690
管 底 高	38.445 (26.828)	36.846 (25.231)	37.248 (25.634)	37.649 (26.035)	38.050 (26.436)	38.451 (26.837)	38.852 (27.238)	39.253 (27.639)	39.654 (28.040)	40.055 (28.441)	40.456 (28.842)
追加距離	5538.100	5550.000	5557.072	5576.050	5595.040	5600.000	5614.090	5633.040	5650.000	5652.000	5671.080
区間距離	19.000	11.900	7.072	18.978	18.990	4.960	14.080	18.950	16.960	2.000	19.000
測 点	+38.100	NO.111	YT-37	+26.050	+45.040	NO.112	+14.090	+33.040	NO.113	+2.000	+21.080
									YT-38		
									NO.114		
									+9.040		
									+28.030		
									NO.115		
									+47.040		
									+16.010		
									+35.030		
									NO.116		
									+4.010		
									+23.020		
									YT-39		
									NO.117		

地形図
作成
年月

昭 和
62 年
3 月

調 整
年 月

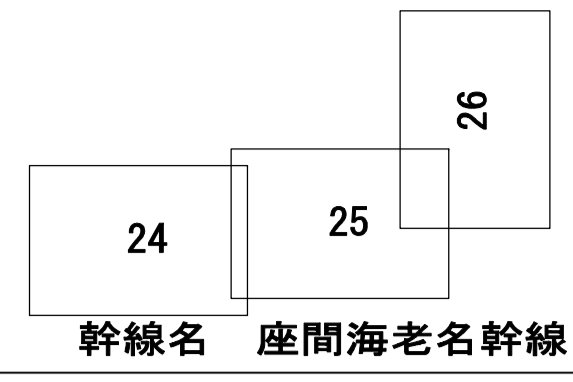
平 成
元 年
3 月

ペ ー
ジ

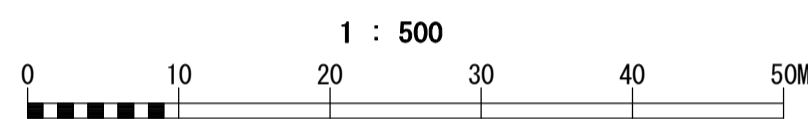
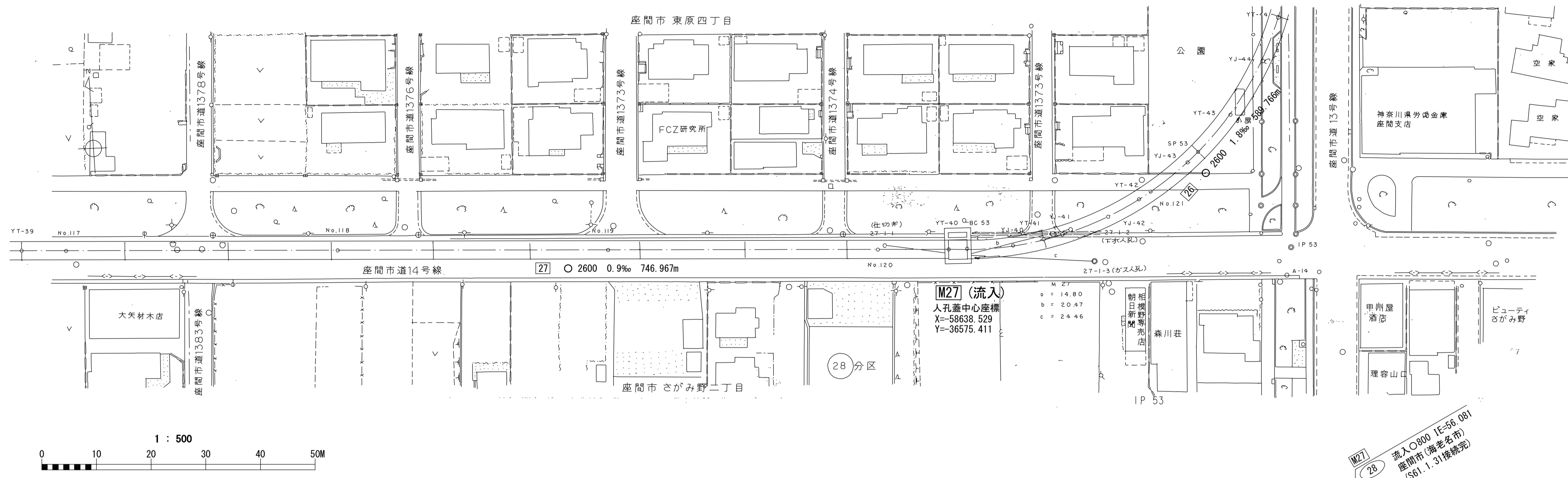
27

相模川流域下水道台帳

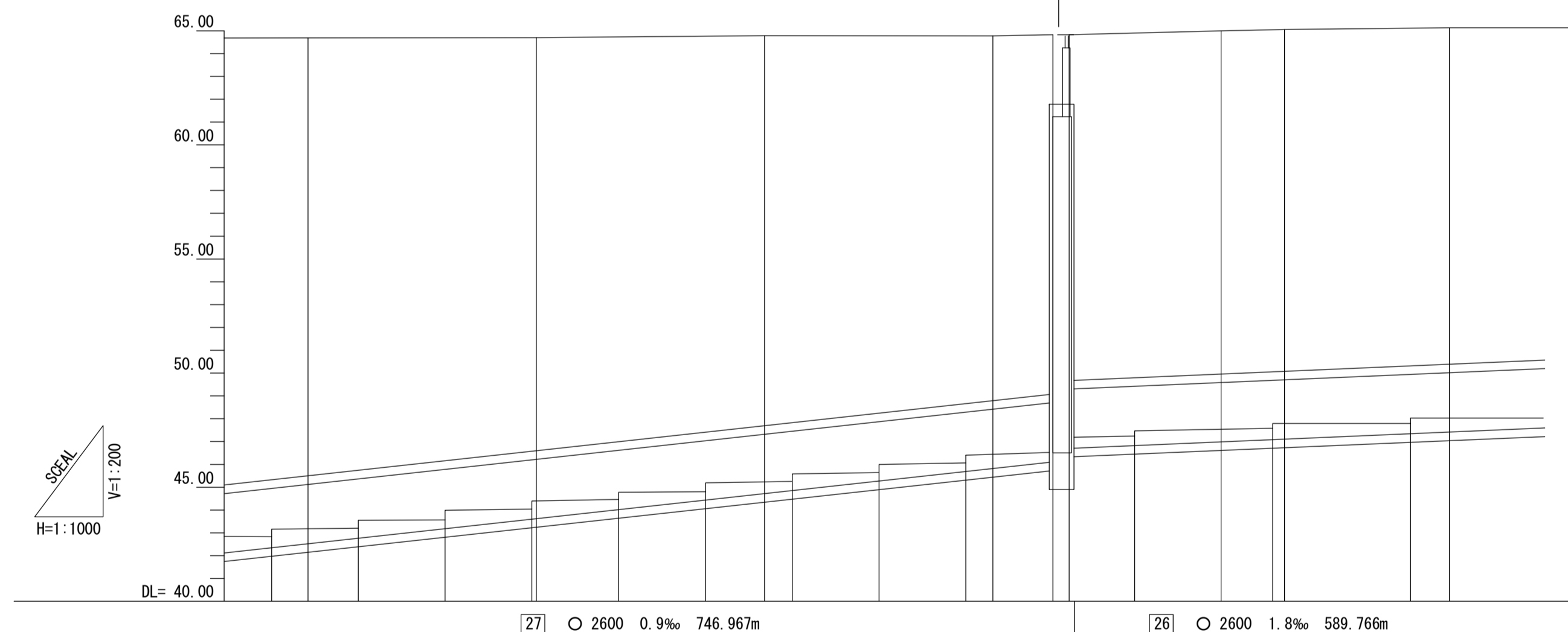
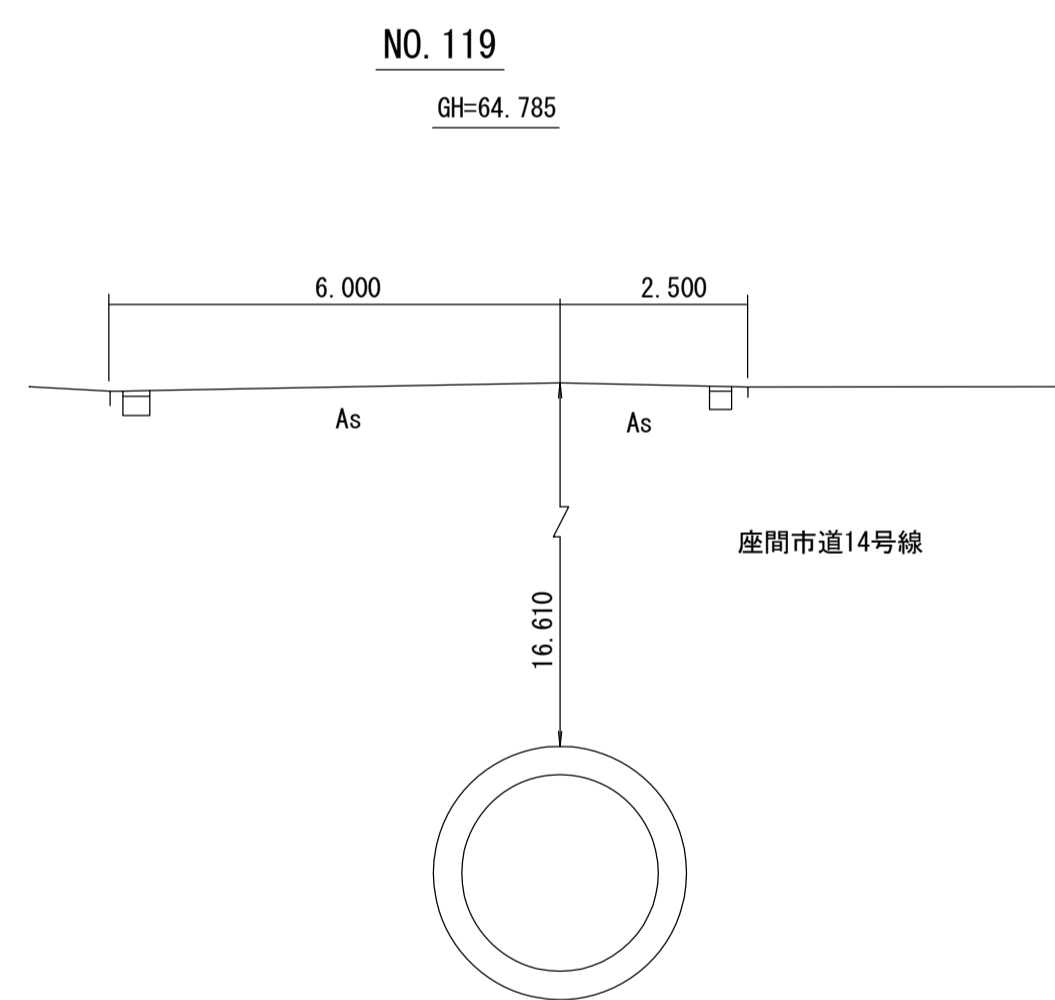
施設平面縦断図 (図面番号 25)



財産区分コード	大分類	中分類	小分類	整理番号
GA	管渠施設	管渠	第27区 第25区	17 18



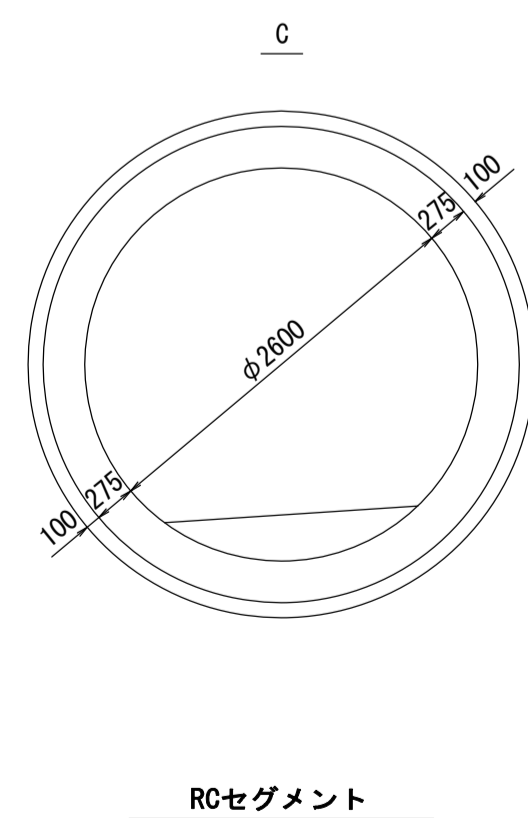
横断面図 S=1:100



測点座標値

点名	X	Y	点名	X	Y
YT-39	-58632.656	-36749.250	YJ-43	-58622.508	-36533.624
No-117	-58632.869	-36741.277	SP-53	-58620.835	-36531.745
No-118	-58634.203	-36691.295	YT-43	-58613.778	-36525.478
No-119	-58635.537	-36641.313	YJ-44	-58604.135	-36519.267
No-120	-58636.871	-36591.330	YT-44	-58596.246	-36516.048
YT-40	-58637.222	-36578.170			
BC-53	-58637.314	-36574.644	A-14	-58644.007	-36515.932
YJ-40	-58636.912	-36566.102			
YT-41	-58635.865	-36560.388			
YJ-41	-58635.085	-36557.007			
YJ-42	-58632.077	-36548.508			
No-121	-58629.137	-36542.796			
YT-42	-58627.771	-36540.564			

管渠構造図 S=1:50



施工工区	27 工区 L=766.354m				25 工区 L=1198.744m				
	②③ 座間市道14号線				②⑥ 東原街路 緑地 ②⑦ 東原第3 多目的広場 ②⑧ 座間市道 13号線				
管渠築造	C(階段渠)				C(階段渠)				
土被り	18.506	17.334	16.610	15.425	14.559	14.243			
地盤高	64.690	64.701	64.785	64.777	64.999	65.057	65.135		
管底高	42.838 (43.204)	43.209 (43.382)	43.587 (43.980)	44.025 (44.382)	45.200 (45.380)	46.405 (46.683)	47.515 (47.707)	47.750 (47.938)	
追加距離	5842.024	5850.000	5860.980	5880.000	5994.050	6013.165	6031.060	6091.480	
区間距離	19.004	7.976	10.960	19.020	18.990	5.950	18.940	27.627	
測点	YT-39 NO.117 +10.960	+30.000	+49.000 NO.118 +18.010	+37.070	NO.119 +6.040	+25.060	+44.050 NO.120	YT-40 BC-53 +31.060	NO.121 +41.480 NO.122

地形図
作成
年月
昭和
62
年
3
月
調整
年月
平成
元年
3
月
ページ
28