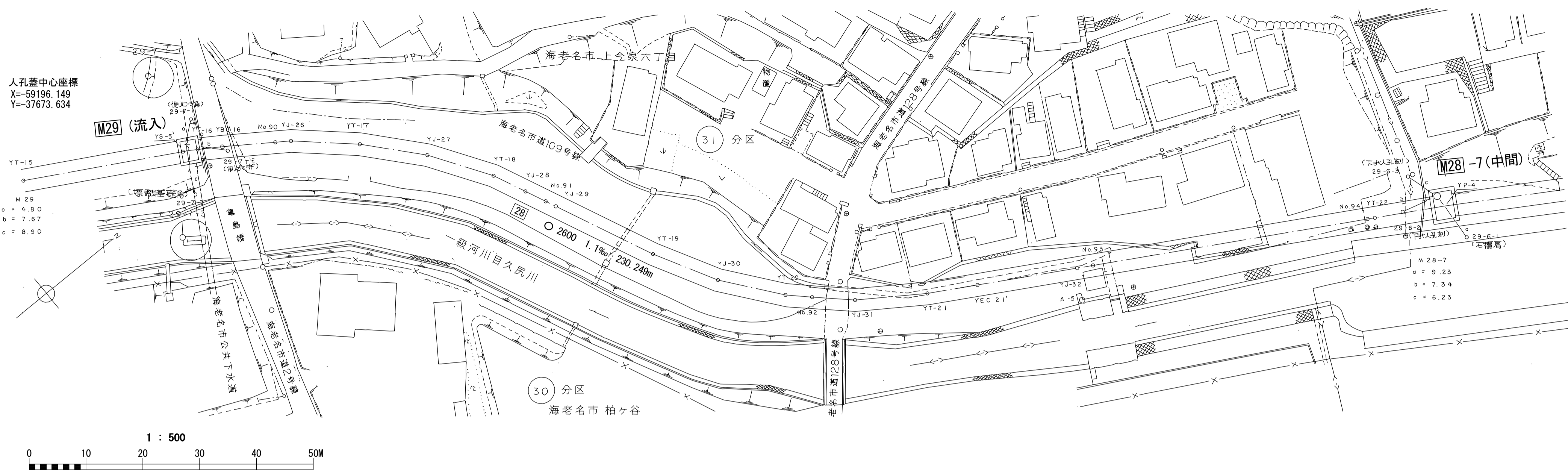
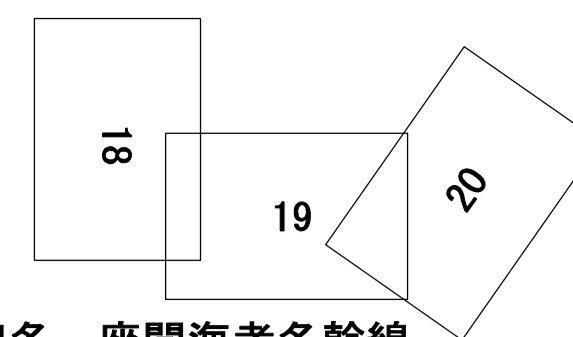


# 相模川流域下水道台帳

## 施設平面縦断図 (図面番号 19)

幹線名 座間海老名幹線

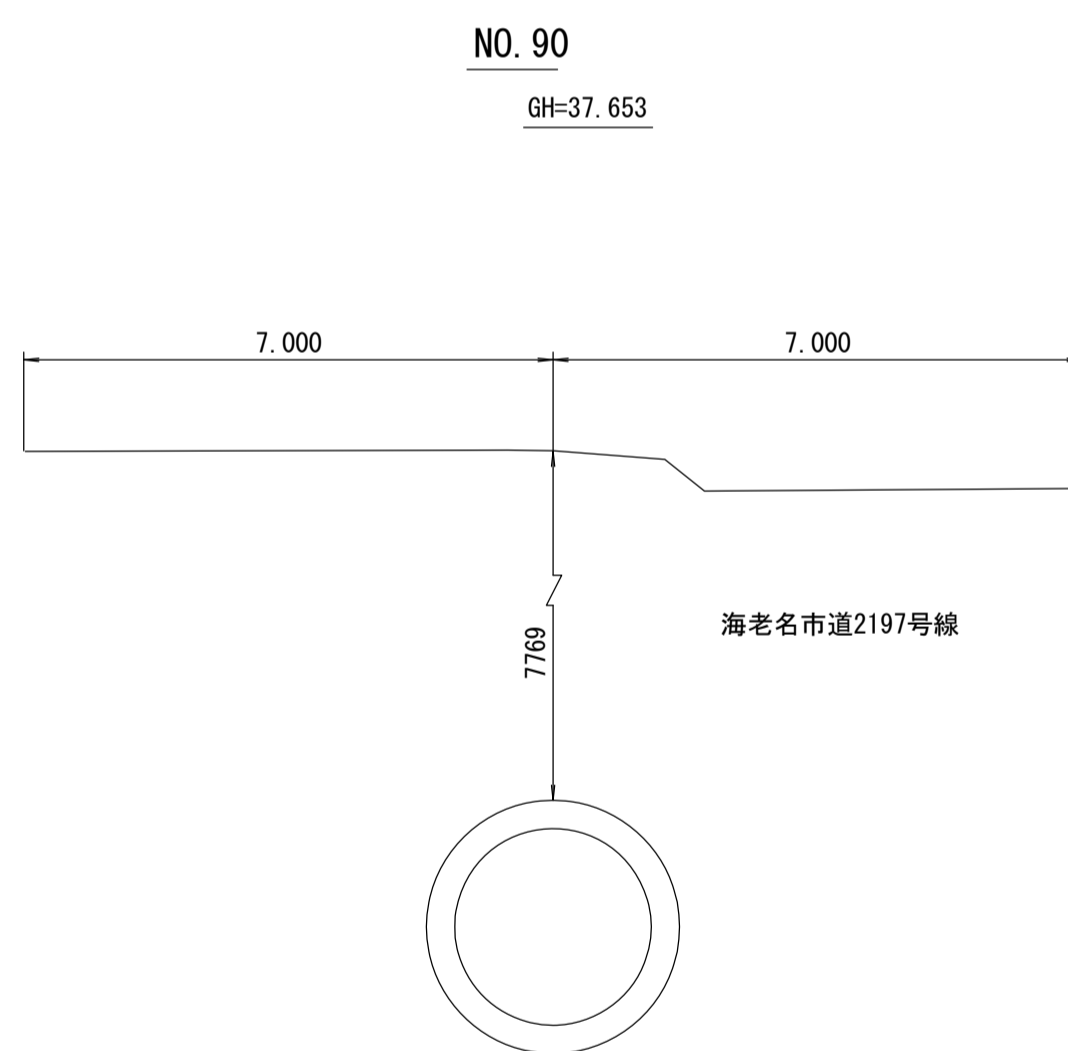
財産区分コード	大分類	中分類	小分類	整理番号
GA	管渠施設	管渠	第29工区	14



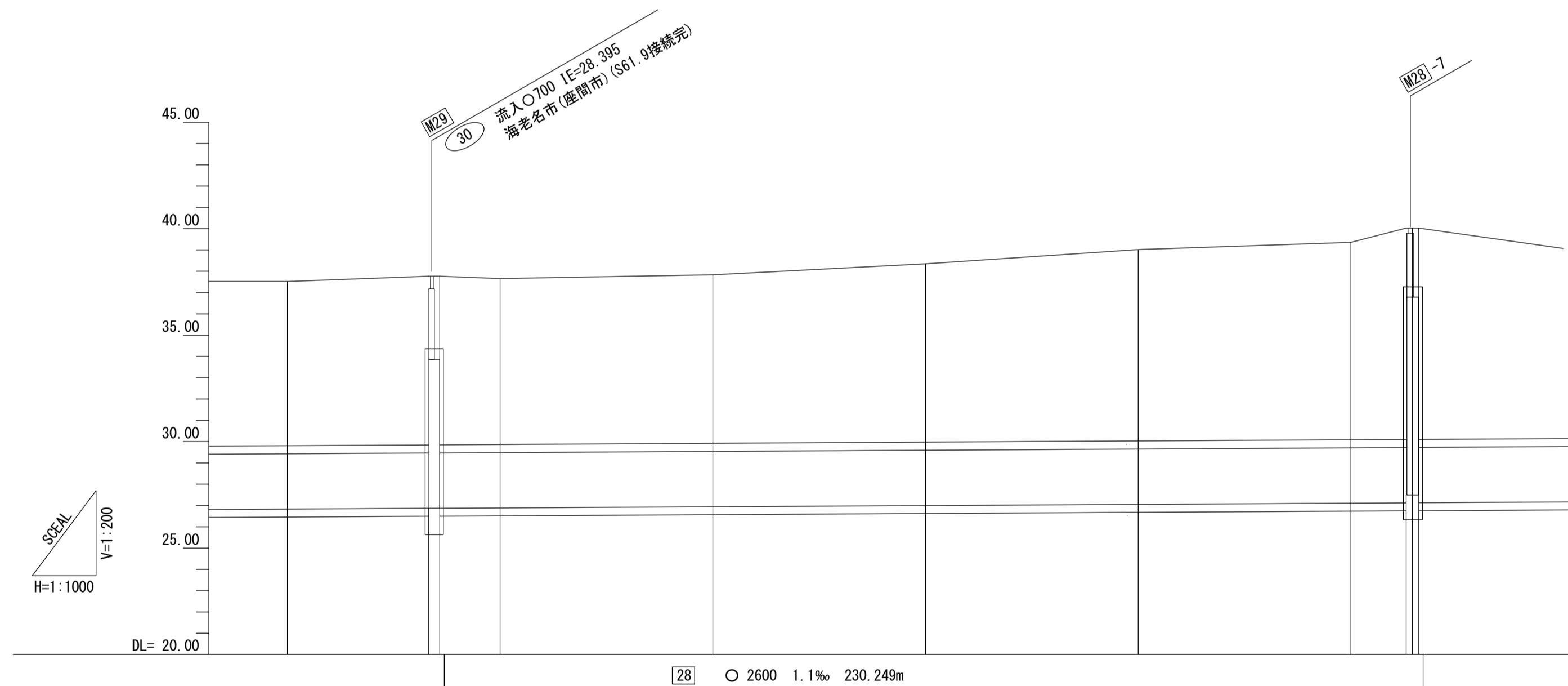
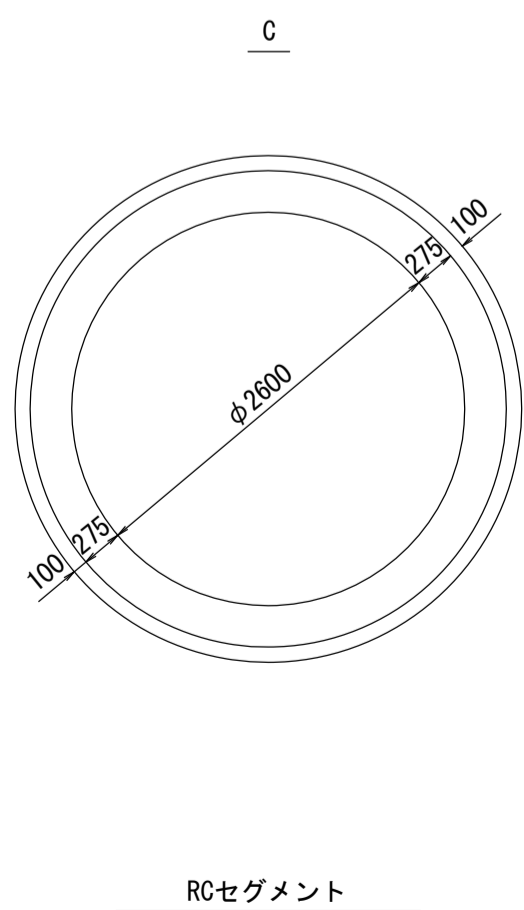
測点座標値

点名	X	Y	点名	X	Y
YT-15	-59221.803	-37685.174	YJ-30	-59135.937	-37597.760
YS-5'	-59197.616	-37672.817	YT-20	-59127.996	-37588.101
YT-16	-59195.228	-37671.588	No-92	-59124.467	-37584.953
YBC16'	-59191.147	-37669.467	YJ-31	-59118.728	-37579.833
No-90	-59183.042	-37664.373	YT-21	-59108.228	-37573.154
YJ-26	-59180.614	-37662.847	YEC21'	-59100.228	-37568.858
YT-17	-59171.153	-37655.059	YJ-32	-59084.133	-37560.621
YJ-27	-59162.786	-37646.085	No-93	-59081.753	-37559.337
YT-18	-59155.823	-37635.931	No-94	-59037.751	-37535.593
YJ-28	-59152.933	-37630.480	YT-22	-59036.499	-37534.918
No-91	-59151.061	-37628.803	YP-4	-59025.148	-37528.459
YJ-29	-59150.183	-37625.079			
YT-19	-59142.222	-37608.576	A-5	-59086.605	-37555.048

横断図 S=1:100



管渠構造図 S=1:50

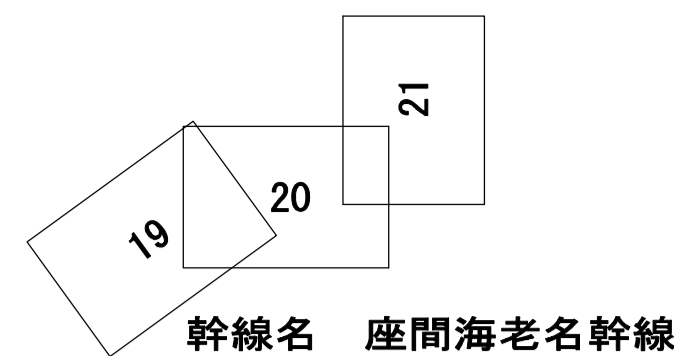


施工工区	29 工区 L=1055.237m						20
占用区間	⑬ 海老名市道2197号線		⑭ 海老名市道2号線	⑬ 海老名市道2197号線		⑮ 海老名市道128号線	⑯ 海老名市道1168号線
管渠築造	⑬		⑭	⑬		⑮	⑯
土被り	7.463		7.769		7.818	8.287	8.907
地盤高	37.317	37.764	37.653		37.834	38.354	38.016
管底高	26.889	26.897	26.909		27.041	27.092	27.134
追加距離	4450.000	4483.838	4500.000		4550.000	4600.000	4650.000
区間距離	50.000	33.468	14.172		50.000	50.000	50.000
測点	No. 89	YT-5'	No. 90		No. 91	No. 92	No. 93
							No. 94
							+12.977 YT-4 +15.977

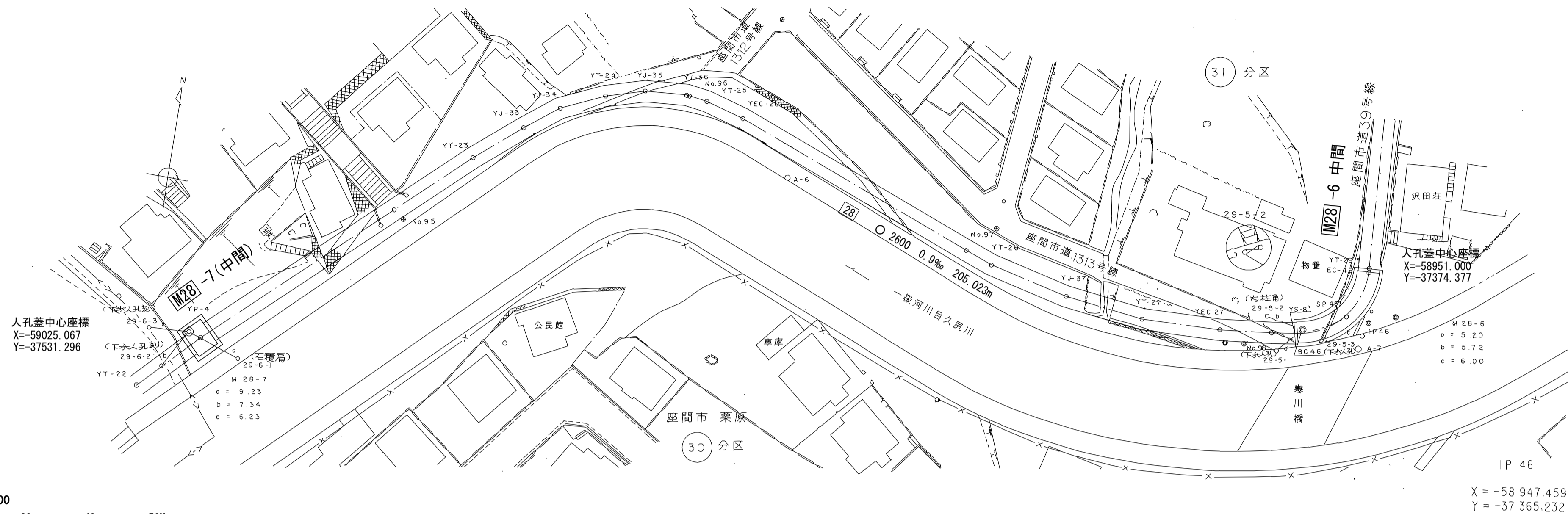
地形図作成年月 昭和62年3月  
調整年月 平成元年3月  
ページ 22

# 相模川流域下水道台帳

## 施設平面縦断図 ( 図面番号 20 )



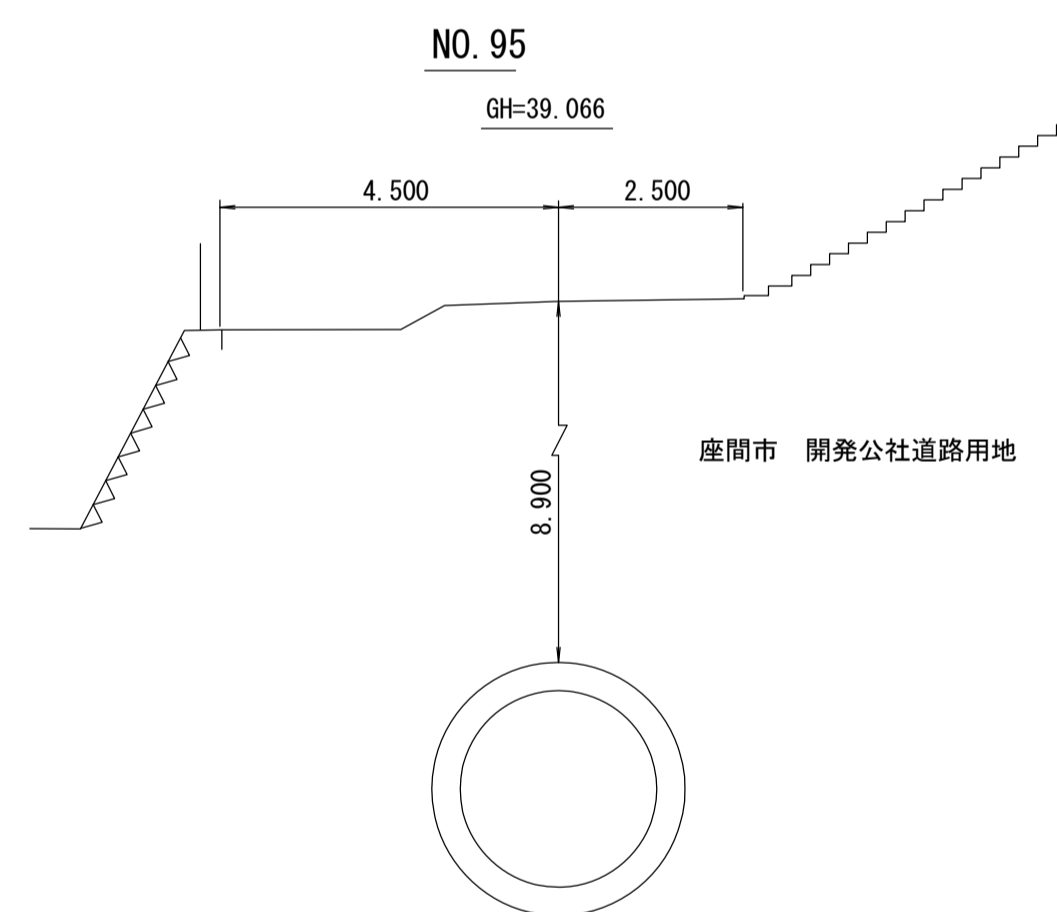
財産区分コード	大分類	中分類	小分類	整理番号
GA	管渠施設	管渠	第29工区	14



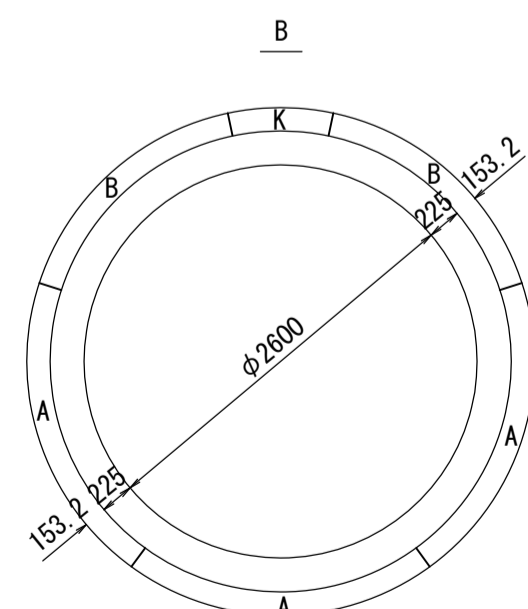
測点座標値

点名	X	Y	点名	X	Y
YP-4	-59025.148	-37528.469	YJ-37	-58962.485	-37410.331
Na-95	-58994.649	-37510.256	YT-27	-58960.395	-37398.121
YT-23	-58982.022	-37502.716	YEC27	-58956.735	-37386.221
YJ-33	-58974.464	-37497.847	Na-98	-58953.401	-37378.678
YJ-34	-58969.378	-37493.924	YS-8'	-58951.721	-37374.876
YT-24	-58965.050	-37489.184	BC-46	-58951.565	-37374.524
YJ-35	-58961.699	-37483.708	SP-46	-58945.891	-37368.941
YJ-36	-58959.601	-37477.657	EC-46	-58937.934	-37368.762
Na-96	-58959.494	-37477.030	YT-29	-58937.883	-37368.781
YT-25	-58959.054	-37474.440			
YEC26	-58958.930	-37467.993			
Na-97	-58962.492	-37427.224	A-6	-58964.320	-37457.278
YT-26	-58962.875	-37422.834	A-7	-58950.018	-37365.147

横断面 S=1:100

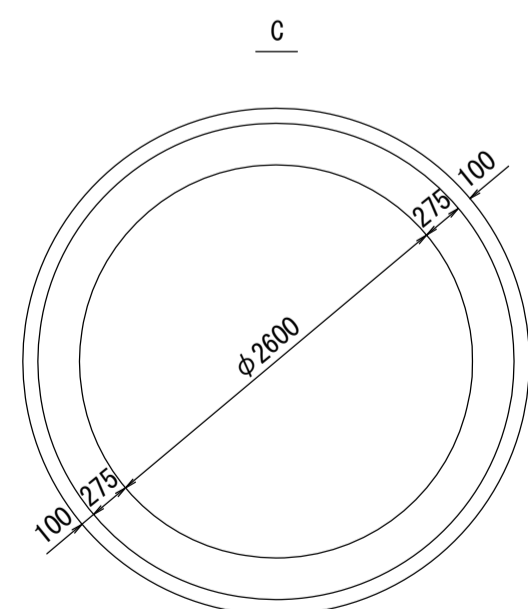


管渠構造図 S=1:50

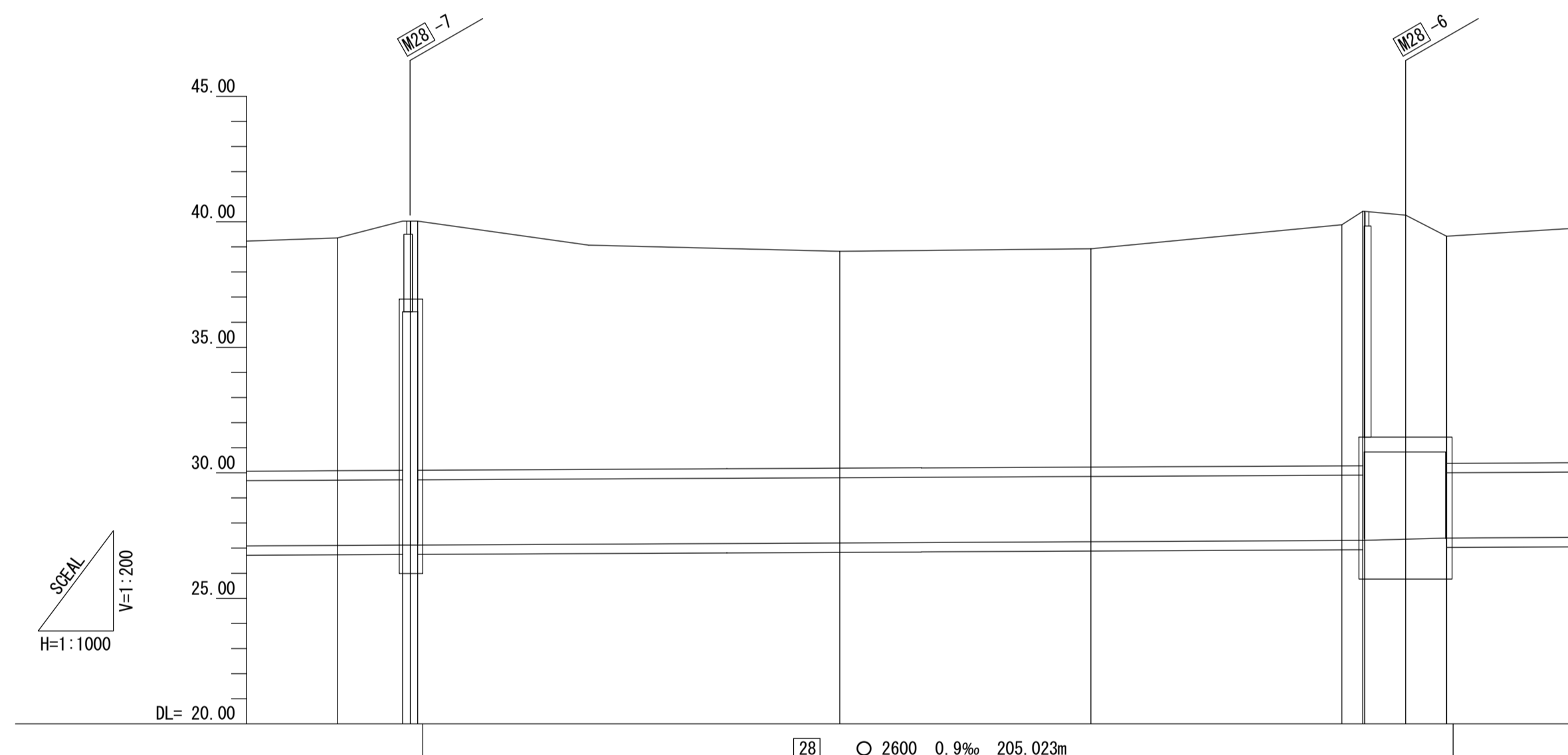


スチールセグメント 外径3.35m  
 Aセグメント(2,199.1×153.2×24°)  
 Bセグメント(1,832.6×153.2×60°)  
 Cセグメント(733.0×153.2×72°)

スチールセグメント



RCセグメント



施工工区	18 20 20 座間市道1312号線 29工区 L=1055.237m		19 21 座間市開発公社		
占用区間	18 20 座間市開発公社		19 21 座間市開発公社		
管渠築造	19 C		B C		
土被り	9.226	8.900	8.597	8.676	9.604
地盤高	39.356	39.066	38.824	38.929	39.884
管底高	27.155	27.191	27.252	27.278	27.305
追加距離	4700.000	4750.000	4800.000	4850.000	4900.000
区間距離	50.000	34.023	50.000	50.000	50.000
測点	No. 94	No. 95	No. 96	No. 97	No. 98
	+12.977 YB-36 +15.977				BC-46 SP-46 FF-46 YT-29

地形図  
作成  
年月

昭和  
62  
年  
3  
月

調整  
年月

平成  
元年  
3  
月

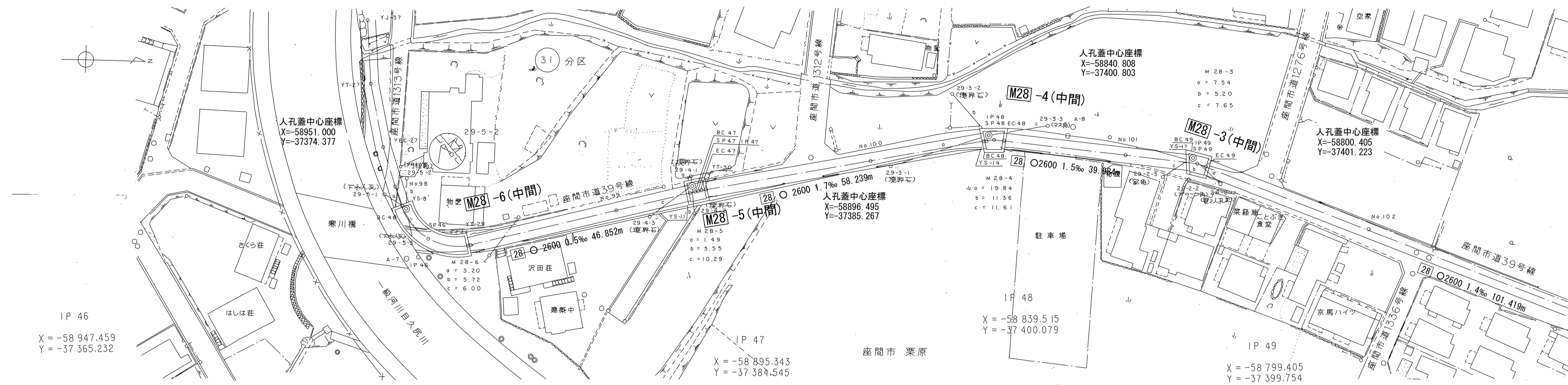
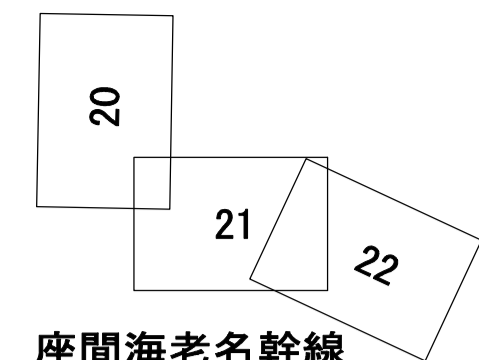
ページ

# 相模川流域下水道台帳

## 施設平面縦断図 ( 図面番号 21 )

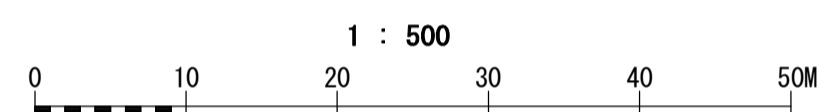
幹線名 座間海老名幹線

財産区分コード	大分類	中分類	小分類	整理番号
GA	管渠施設	管渠	第28-2工区 第28-1工区	15 16

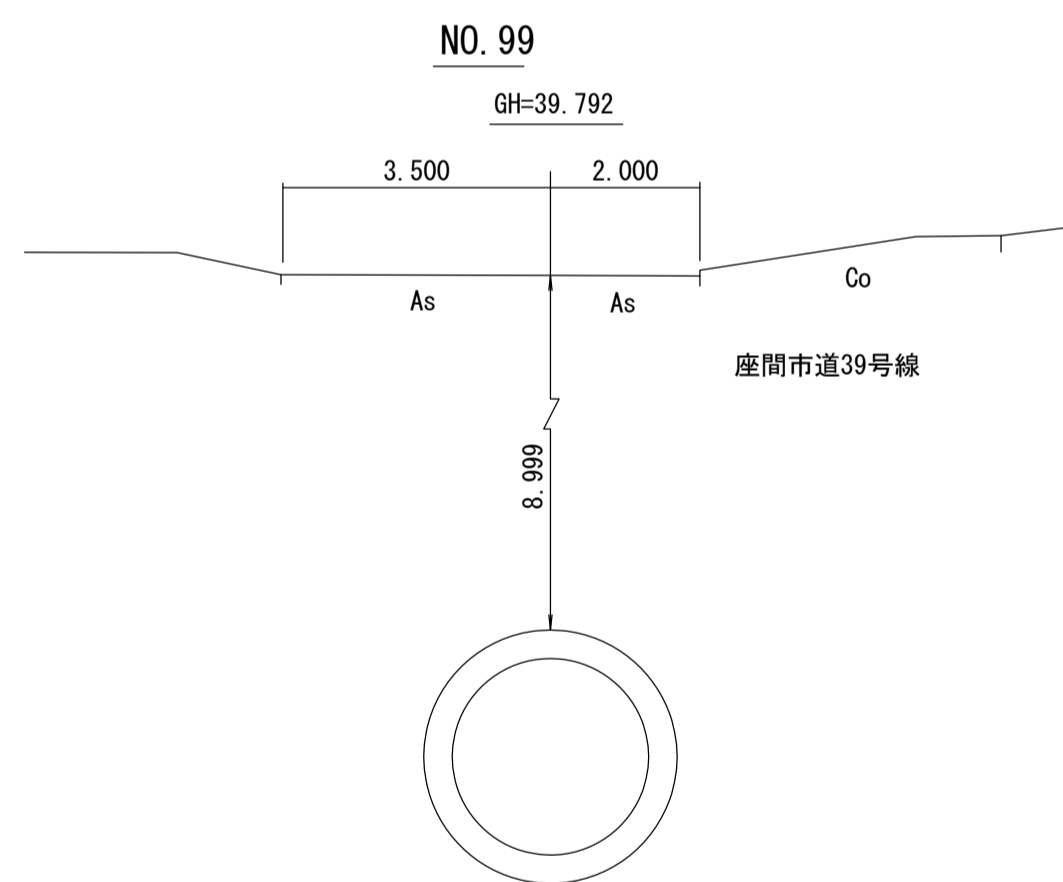


測点座標値

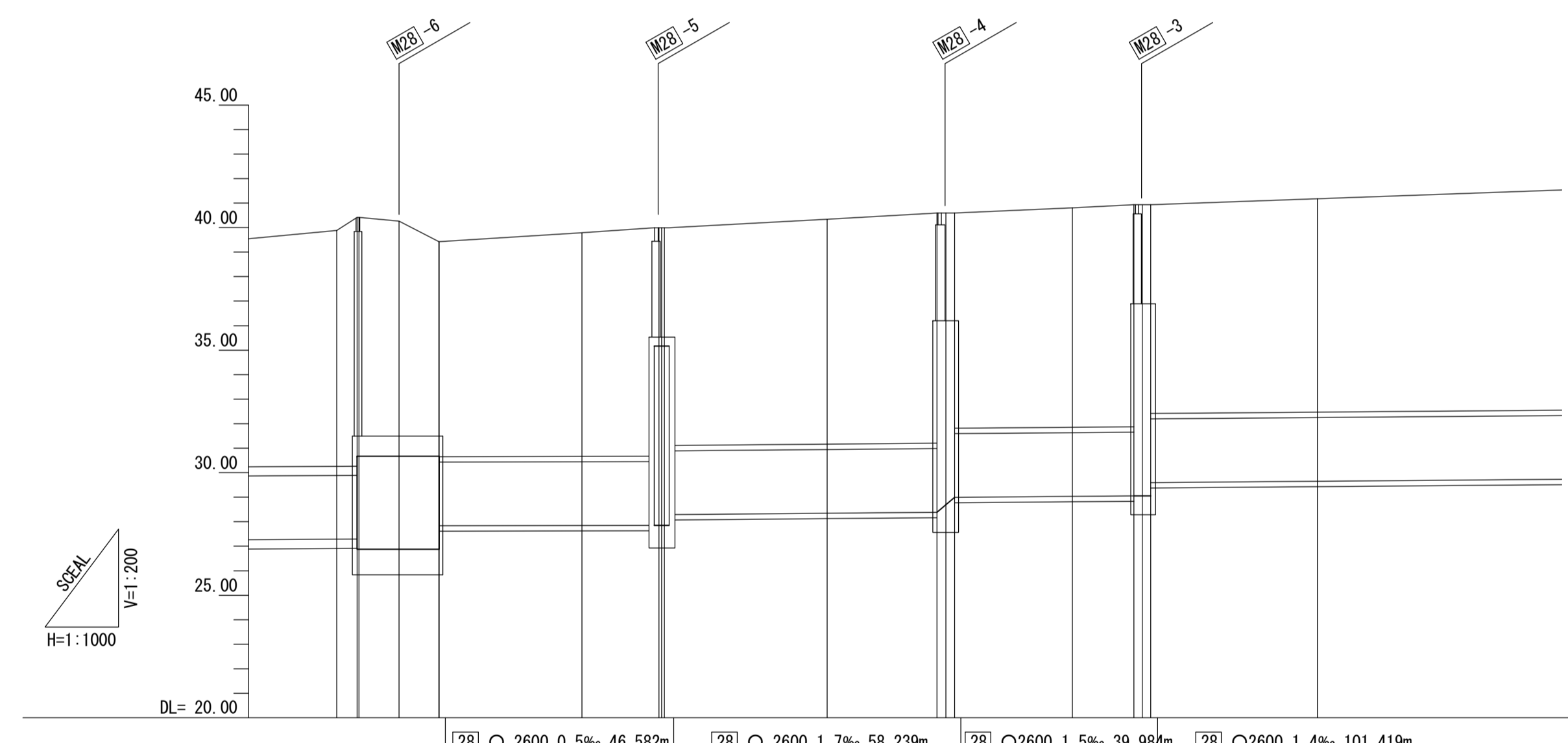
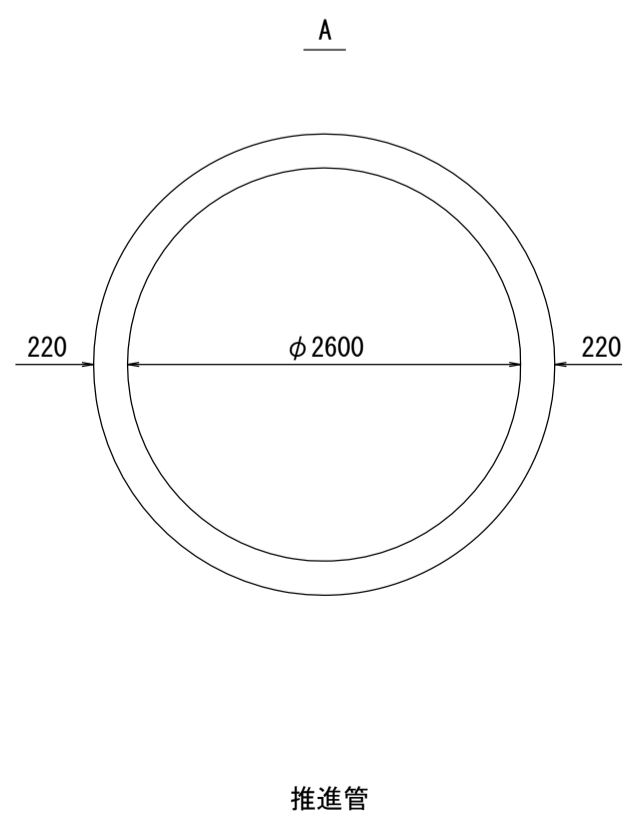
点名	X	Y	点名	X	Y
No-98	-58953.401	-37378.678	YS-14'	-58841.296	-37399.583
YS-8'	-58951.721	-37374.876	BC-48	-58841.278	-37399.588
BC-46	-58951.565	-37374.524	SP-48	-58839.498	-37399.952
SP-46	-58945.891	-37368.941	EC-48	-58837.685	-37400.064
EC-46	-58937.934	-37368.762	No-101	-58813.707	-37399.870
YT-29	-58937.883	-37368.781	YS-12'	-58801.142	-37399.768
No-99	-58910.596	-37378.893	BC-49	-58801.127	-37399.768
YS-11'	-58896.760	-37384.008	SP-49	-58799.421	-37399.642
BC-47	-58895.855	-37384.356	EC-49	-58797.746	-37399.292
SP-47	-58895.340	-37384.534	No-102	-58764.996	-37399.177
EC-47	-58894.819	-37384.691	A-7	-58950.018	-37365.147
YT-30	-58893.883	-37384.951	A-8	-58824.661	-37403.686
No-100	-58862.844	-37393.588			



横断面 S=1:100



管渠構造図 S=1:50

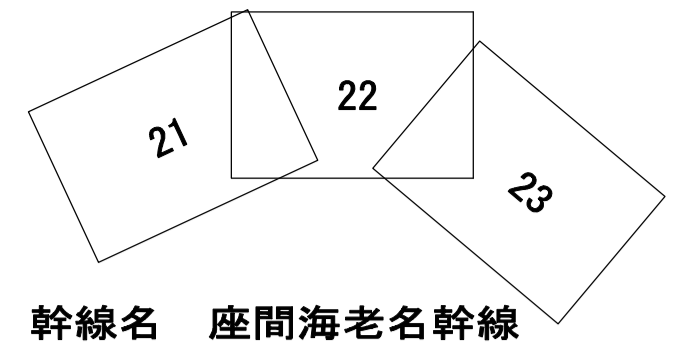


施工工区	28-2 工区 L=144.805m				28-1 工区 L=185.834m			
	座間市道39号線							
占用区間	座間市道39号線							
管渠築造	A							
土盛り	9.604		8.999		9.004		8.868	8.550
地盤高	39.884 40.414		39.792		40.344		40.806	41.178
管底高	27.305 27.289		27.818		28.365		28.963	28.653
追加距離	4900.000 4894.152		4950.000		5000.000		5050.000	5100.000
区間距離	50.000 6.355		29.100		32.218		23.979	33.995
測点	No.98 BC-36 SP-46 EC-46 YT-29		No.99 YS-11' BC-47 SP-47 YT-30		No.100 BC-48 SP-48 EC-48		No.101 BC-49 SP-49 EC-49	No.102

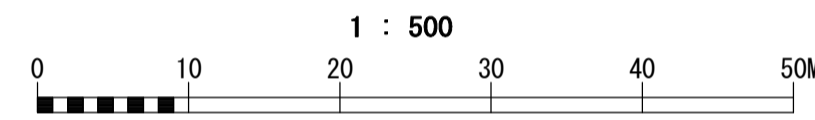
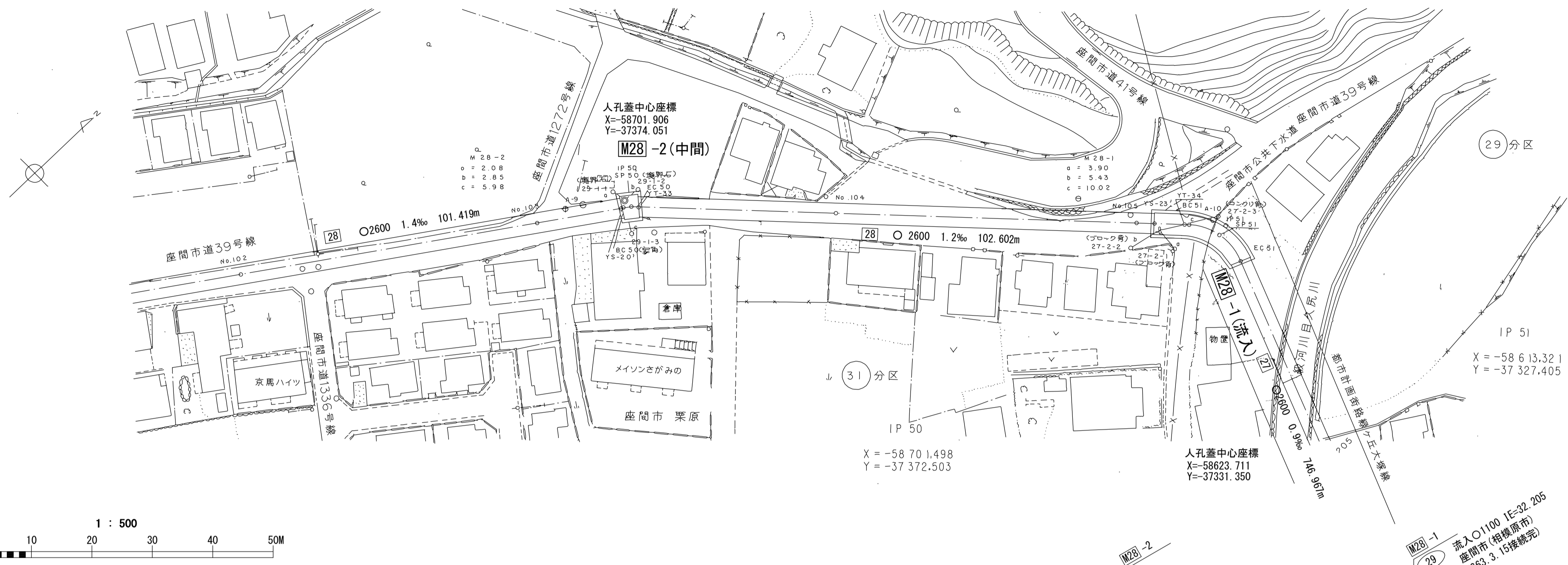
地形図作成年月 昭和62年3月  
調整年月 平成元年3月  
ページ 24

# 相模川流域下水道台帳

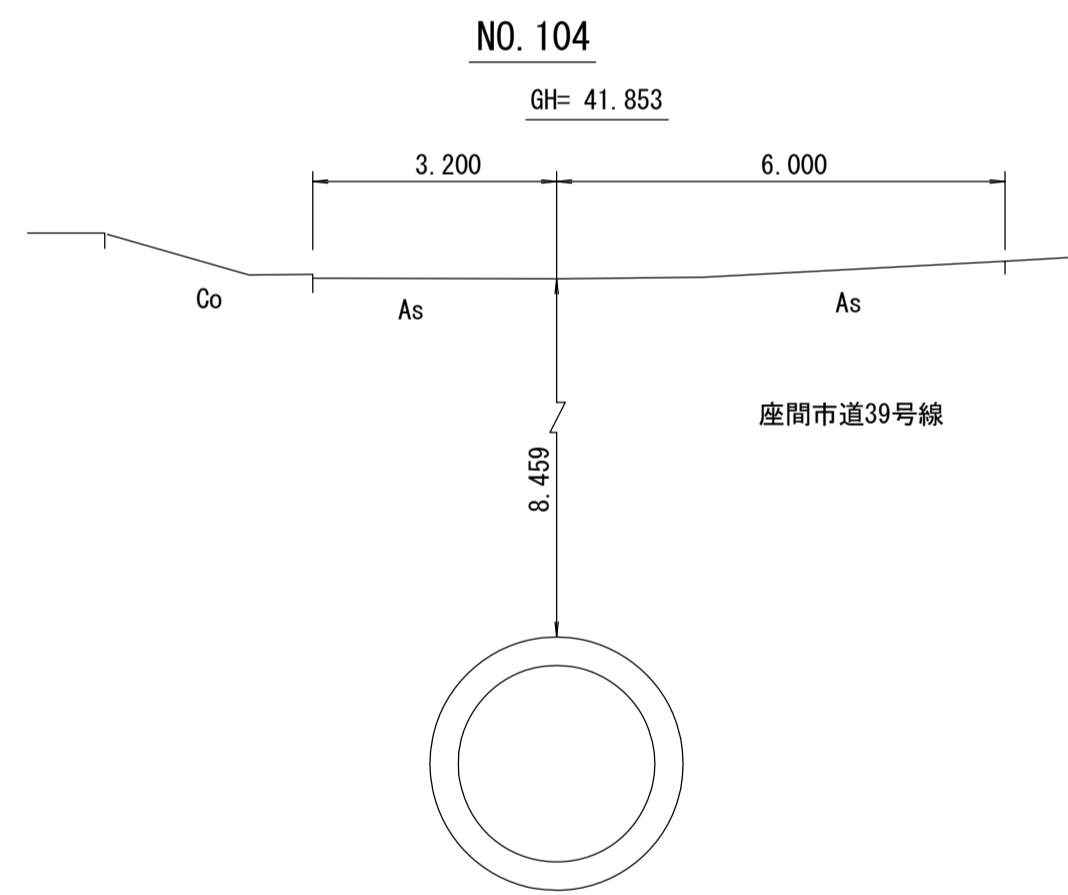
## 施設平面縦断図 ( 図面番号 22 )



財産区分コード	大分類	中分類	小分類	整理番号
GA	管渠施設	管渠	第28-1工区 第27工区	16 17

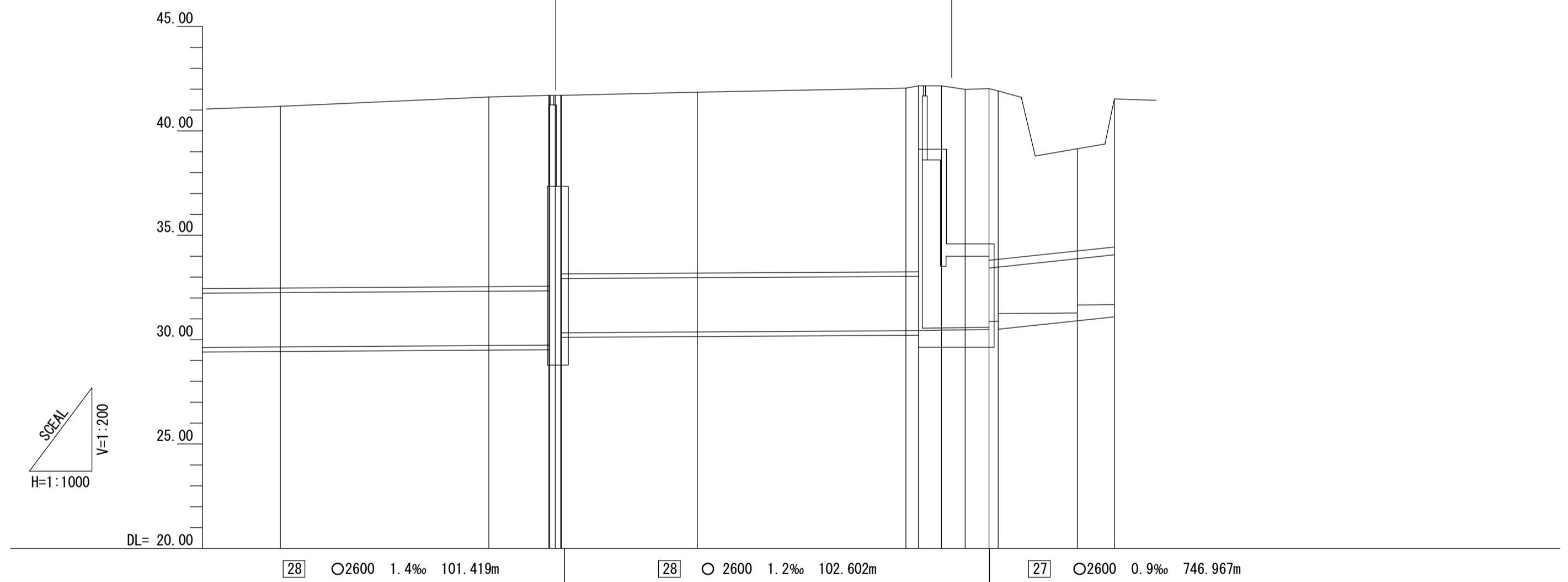


横断図 S=1:100

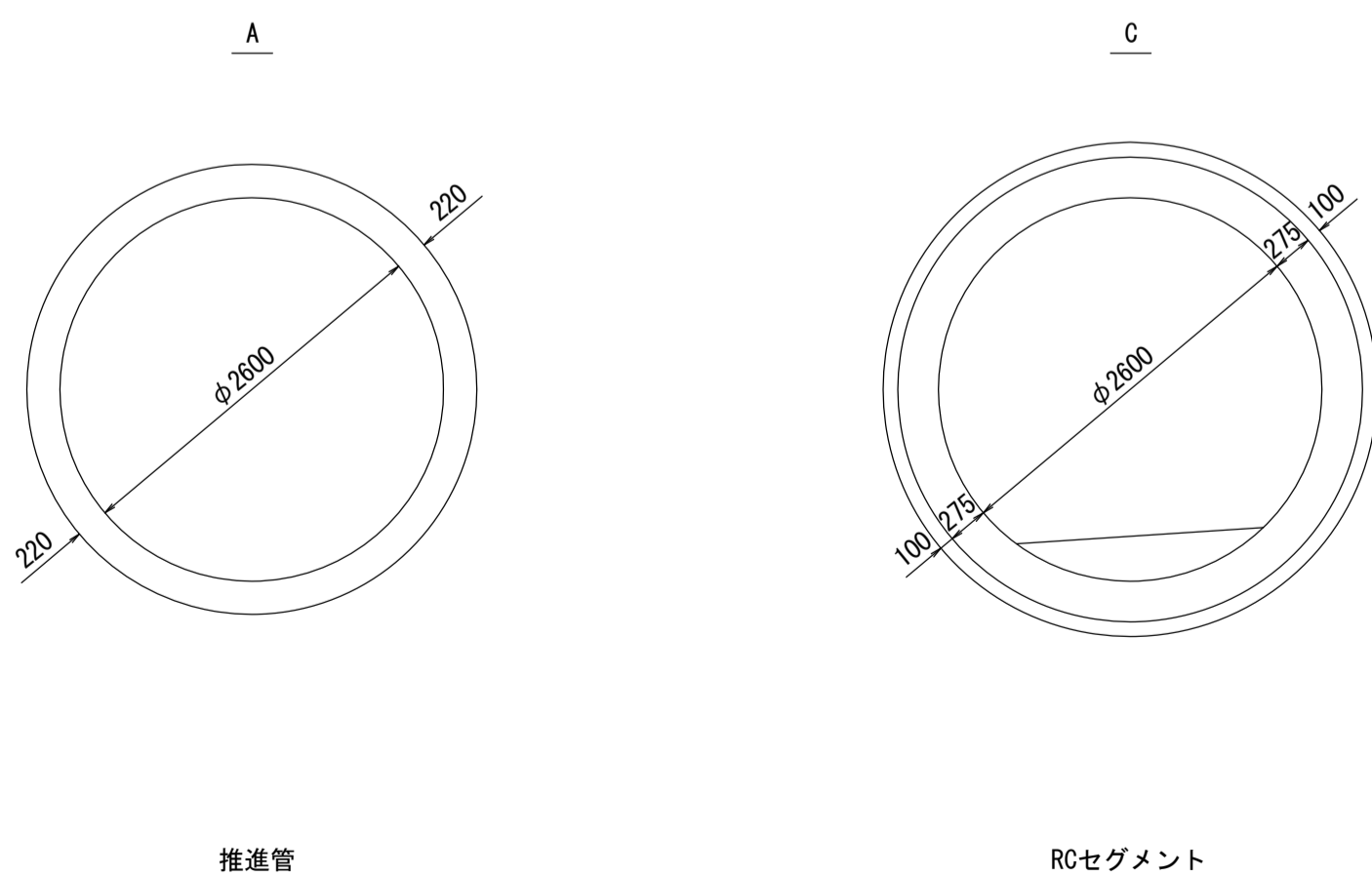


測点座標値

点名	X	Y	点名	X	Y
No-102	-58764.996	-37390.177	EC 51	-58613.574	-37321.017
No-103	-58716.827	-37376.770			
YS-20'	-58702.963	-37372.911	A-9	-58708.827	-37377.009
BC 50	-58702.782	-37372.855	A-10	-58615.005	-37329.696
SP 50	-58701.522	-37372.442			
EC 50	-58700.330	-37371.906			
YT-33	-58700.152	-37371.794			
No-104	-58671.141	-37356.977			
No-105	-58626.625	-37334.209			
YT-34'	-58619.502	-37330.566			
YT-23'	-58623.895	-37332.868			
BC 51	-58619.012	-37330.316			
SP 51	-58614.934	-37326.462			



管渠構造図 S=1:50



施工工区	28-1 工区 L=185.834m				27 工区 L=766.354m			
	② 座間市道39号線		② 座間市道39号線		② 緑ヶ丘大塚線		② 座間市道1350号線	
占用区間								
管渠築造	A				C(階段渠)			
土被り	8.550	8.940	8.459	8.657	6.890			
地盤高	41.178	41.625	41.702 41.702 41.702 41.702	41.853	42.047 42.156	42.158	41.982	41.529
管底高	29.653	29.710	29.734 29.734 29.734 29.734 (30.330)	30.419	30.415 30.433	30.459	30.470 30.475 (31.247)	31.265 31.664
追加距離	5100.000	5150.000	5164.391 5165.600 5166.808 5167.424	5200.000	5250.000 5253.039	5258.550	5264.238 5269.926 5272.150	5291.120 5300.000 5310.190
区間距離	33.995	50.000	14.391 10.208 1.308 0.209	32.576	50.000	5.511 5.688 2.224	18.970	8.880 10.190
測点	NO. 102	NO. 103	YS-23' YS-20' BC 50 YT-33	NO. 104	NO. 105	BC 51 SP 51 +22.150	+41.120	NO. 106 +10.190

地形図作成年月  
昭和62年3月  
調整年月  
平成元年3月  
ページ  
25