

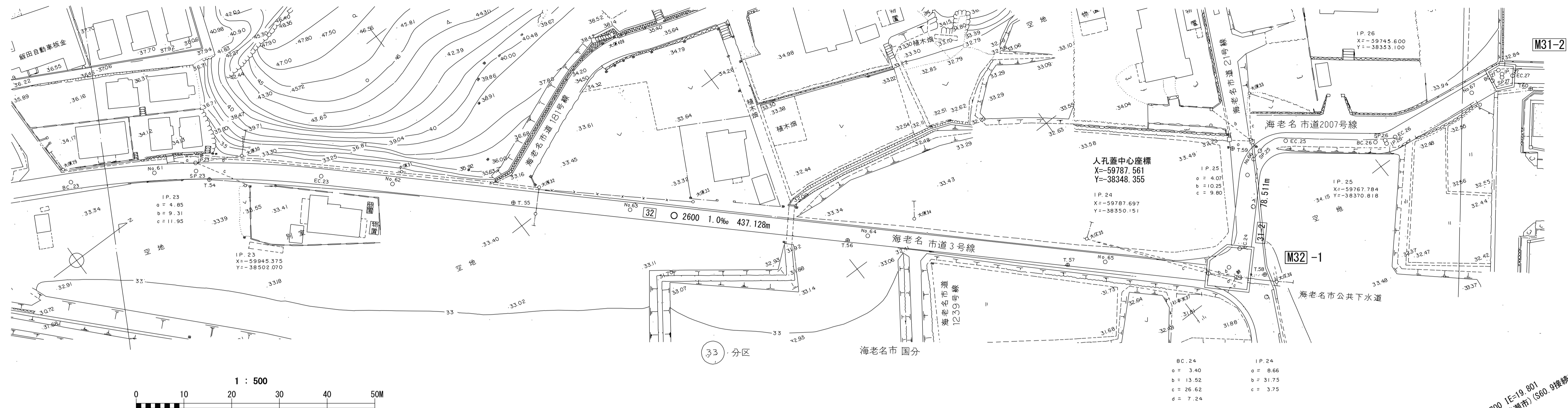
相模川流域下水道台帳

施設平面縦断図 (図面番号 13)

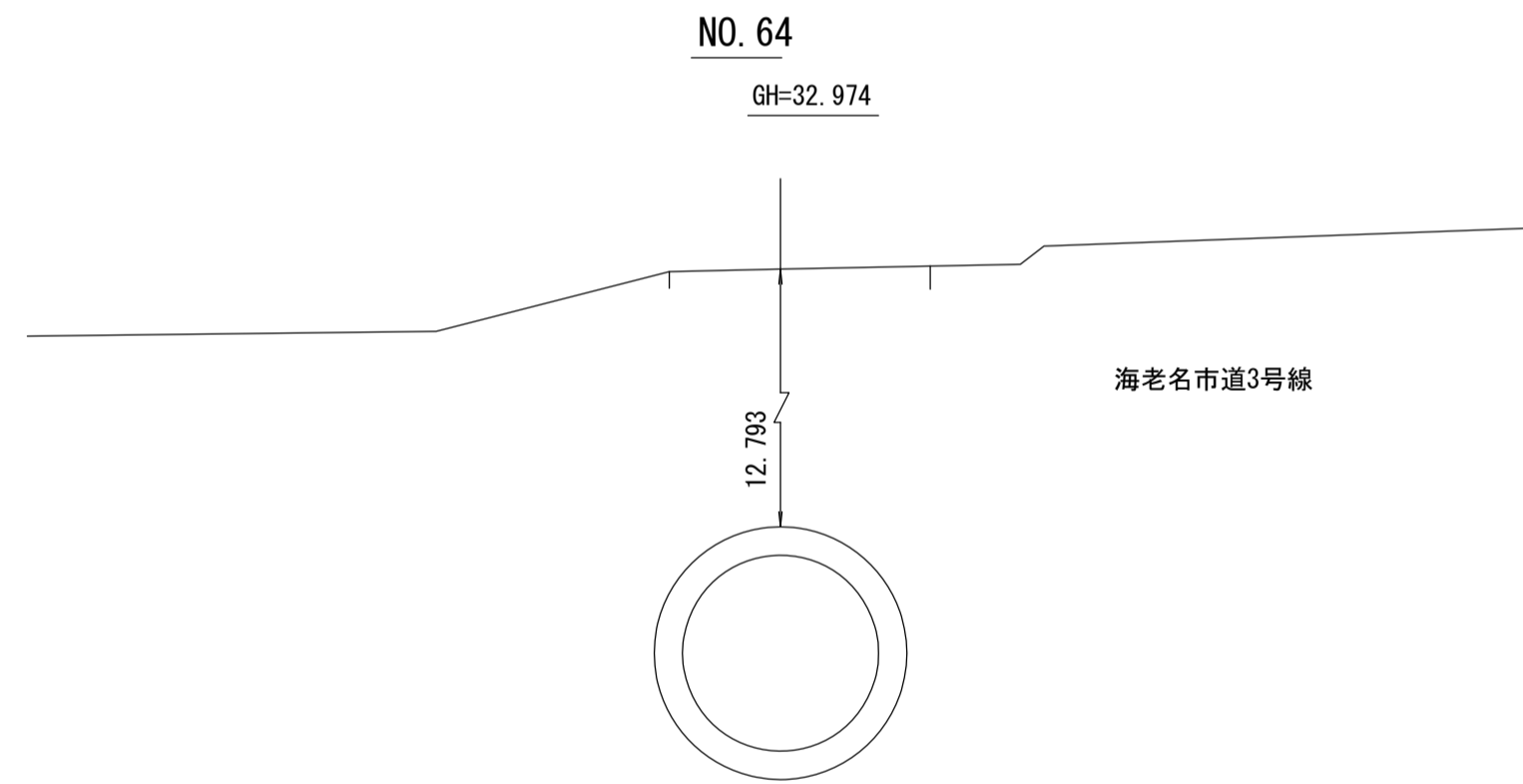
12 13 14

| 財産区分コード | 大分類 | 中分類 | 小分類 | 整理番号 |
|---------|------|-----|------------------|--------|
| GA | 管渠施設 | 管渠 | 第32工区 第31-4工区 | 6 7 |

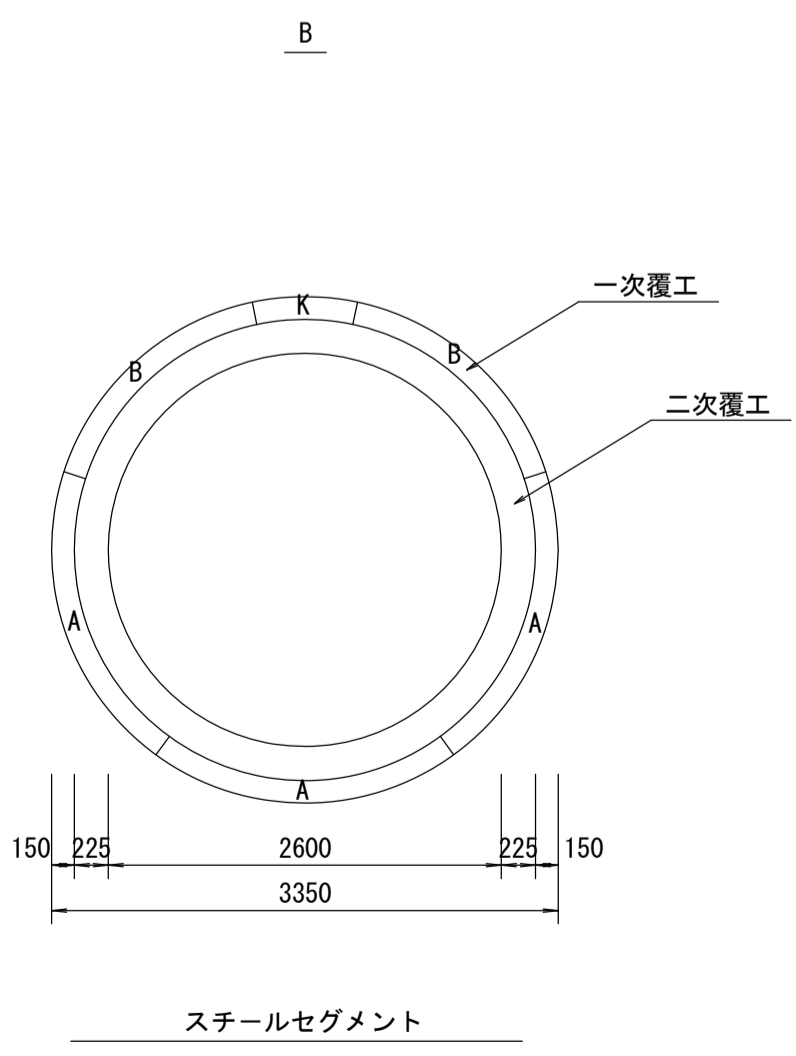
幹線名 座間海老名幹線



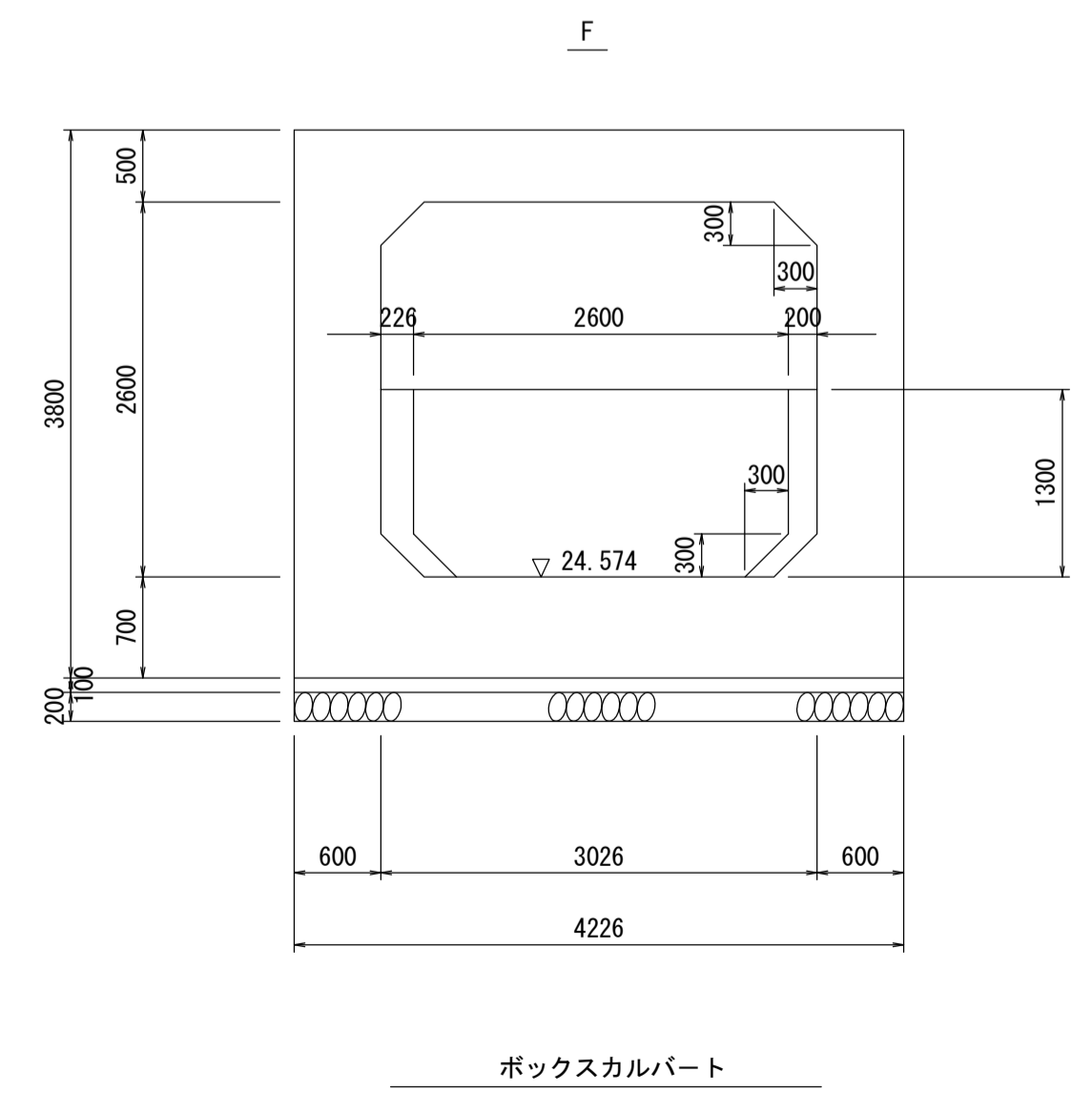
横断面 S=1:100



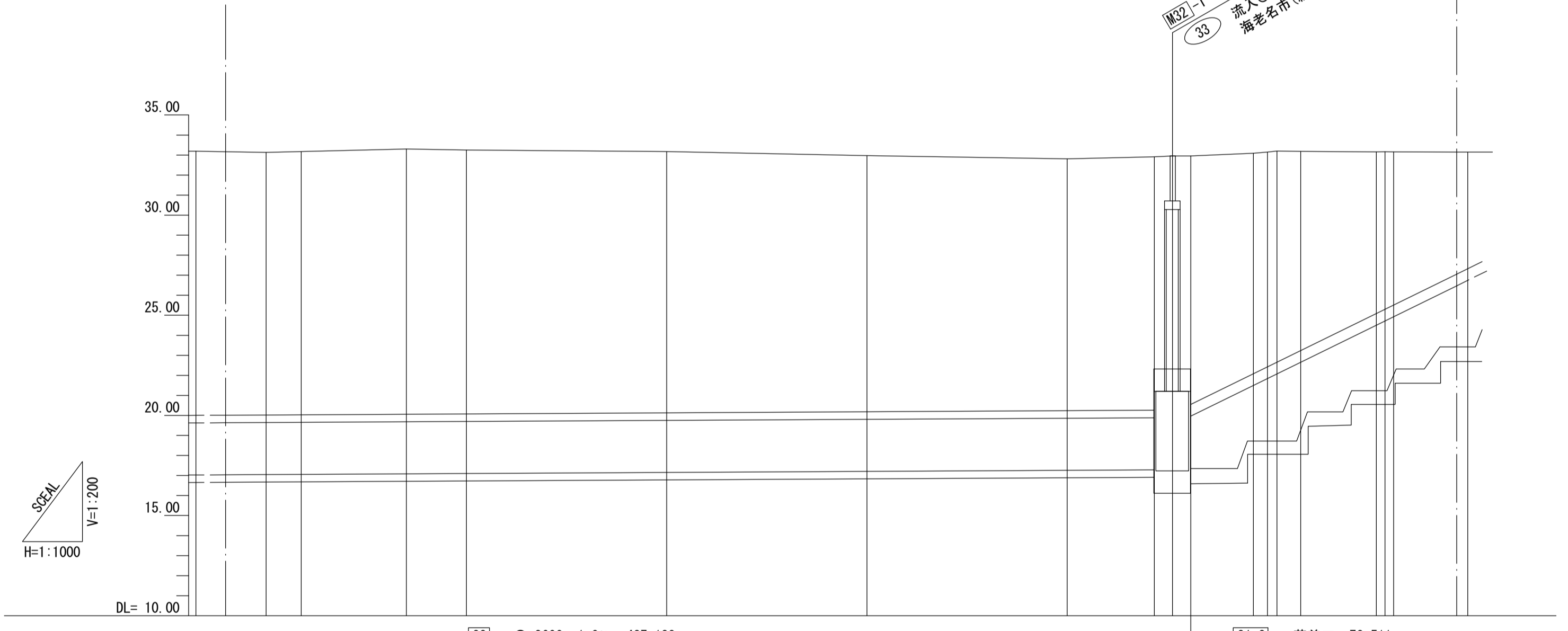
管渠構造図 S=1:50



スチールセグメント



ボックスカルバート



| 施工工区 | 32 工区 L=1288.573m | | | | | | | | | | 31-4 工区 L=89.621m | | | | | | |
|------|-------------------|----------|----------|----------|----------|----------|----------|----------|----------|----------|-------------------|----------|------------|----------|----------|----------|----------|
| | ① 海老名市道3号線 | | | | | | | | | | ② 市道21号線 | | ③ 市道2007号線 | | | | |
| 占用区間 | B | | | | | | | | | | F | | | | | | |
| 管渠築造 | B | | | | | | | | | | F | | | | | | |
| 土被り | 13.192 | 13.115 | 13.141 | 13.243 | 13.177 | 13.049 | 12.793 | 12.573 | 12.655 | 12.691 | 10.946 | 10.658 | 10.415 | 9.892 | 9.871 | 7.653 | 5.944 |
| 地盤高 | 33.194 | 33.136 | 33.171 | 33.301 | 33.251 | 33.177 | 32.974 | 32.808 | 32.913 | 32.954 | 33.094 | 33.150 | 33.197 | 33.180 | 33.166 | 33.160 | 33.152 |
| 管底高 | 17.027 | 17.046 | 17.055 | 17.083 | 17.089 | 17.153 | 17.206 | 17.260 | 17.283 | 17.288 | 18.762 | 18.762 | 18.762 | 19.092 | 21.207 | 22.043 | 23.434 |
| 追加距離 | 3032.477 | 3050.000 | 3058.735 | 3084.994 | 3100.000 | 3150.000 | 3200.000 | 3250.000 | 3271.739 | 3278.294 | 3296.460 | 3300.000 | 3308.312 | 3306.263 | 3327.171 | 3331.487 | 3350.000 |
| 区間距離 | 32.477 | 17.523 | 8.735 | 26.259 | 15.006 | 50.000 | 50.000 | 50.000 | 4.555 | 4.555 | 15.611 | 3.540 | 2.372 | 5.911 | 19.891 | 2.157 | 18.513 |
| 測 点 | BC.23 | NO.61 | SP.23 | EC.23 | NO.62 | NO.63 | NO.64 | NO.65 | BC.24 | SP.24 | EC.24 | BC.25 | SP.25 | EC.25 | BC.26 | SP.26 | NO.67 |

地形図
作成
年月
昭和
55
年
3
月
調 整
年 月
平成
元 年
3
月
ページ
16