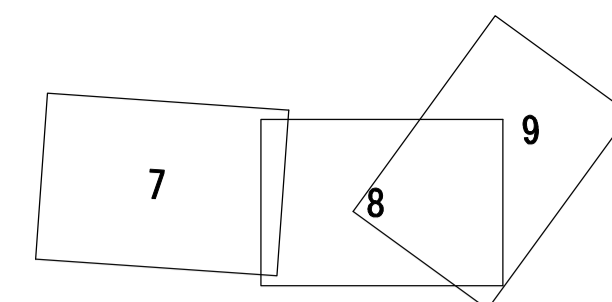


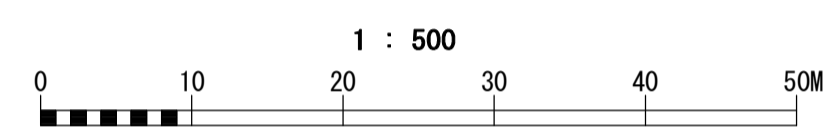
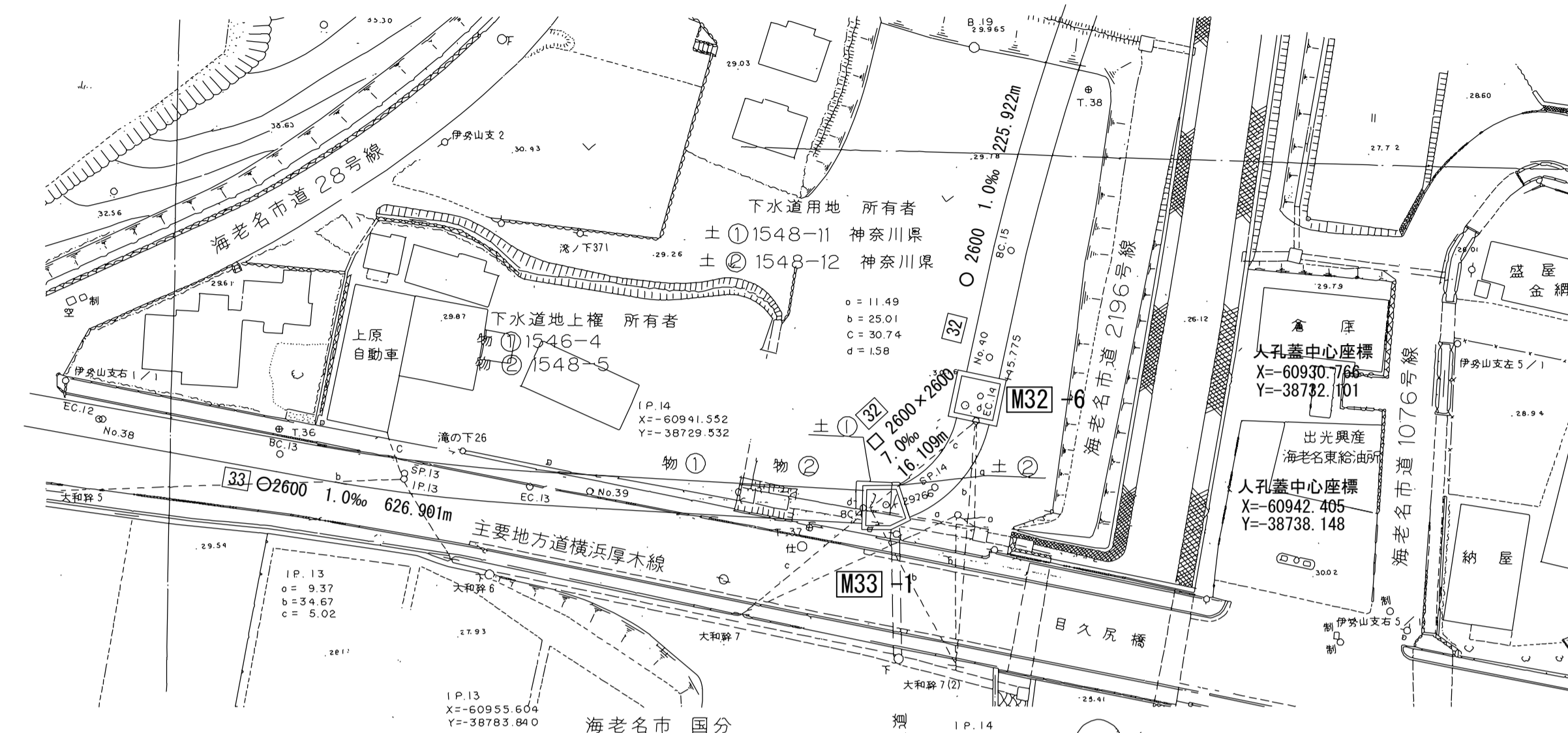
# 相模川流域下水道台帳

## 施設平面縦断図 (図面番号 8)

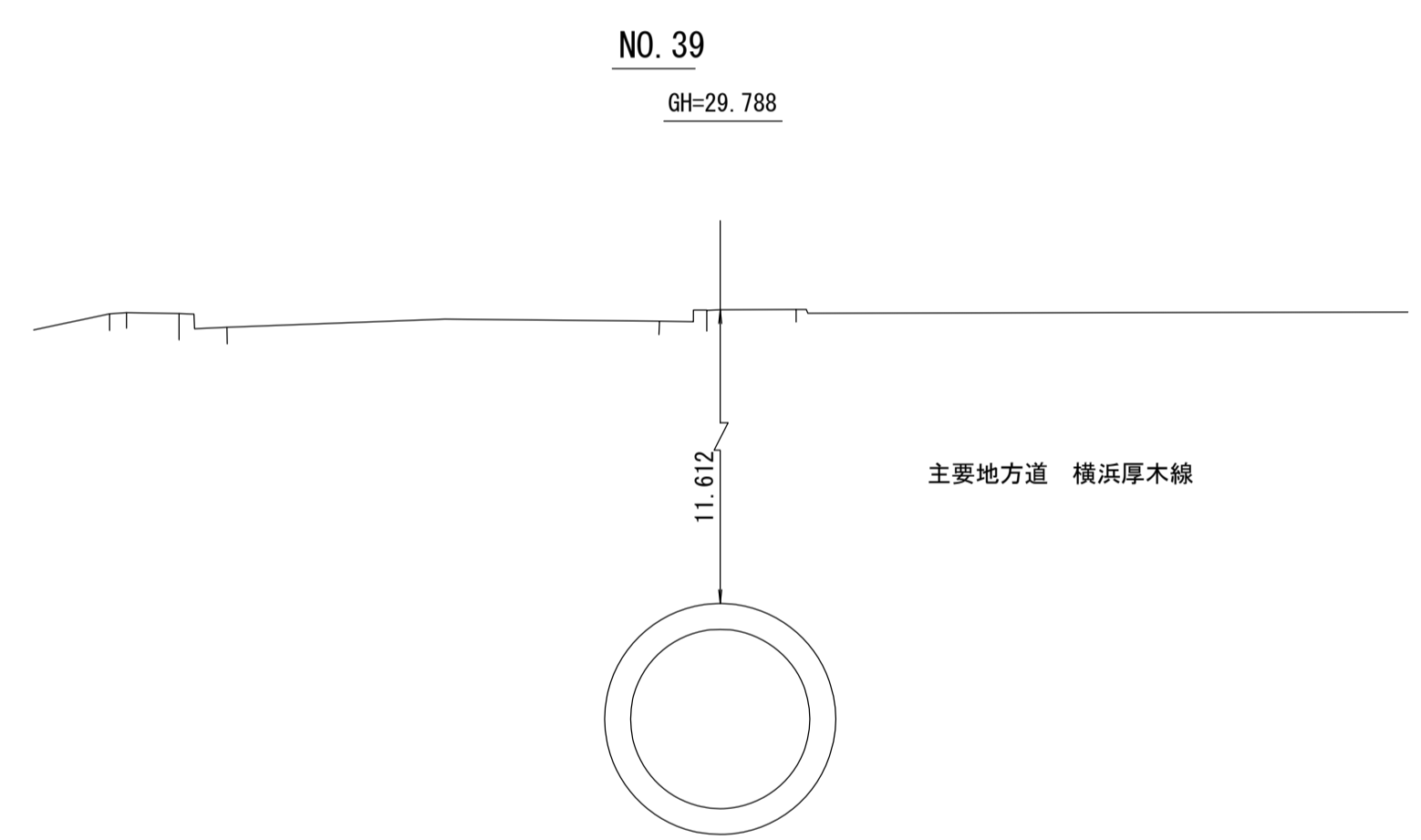


幹線名 座間海老名幹線

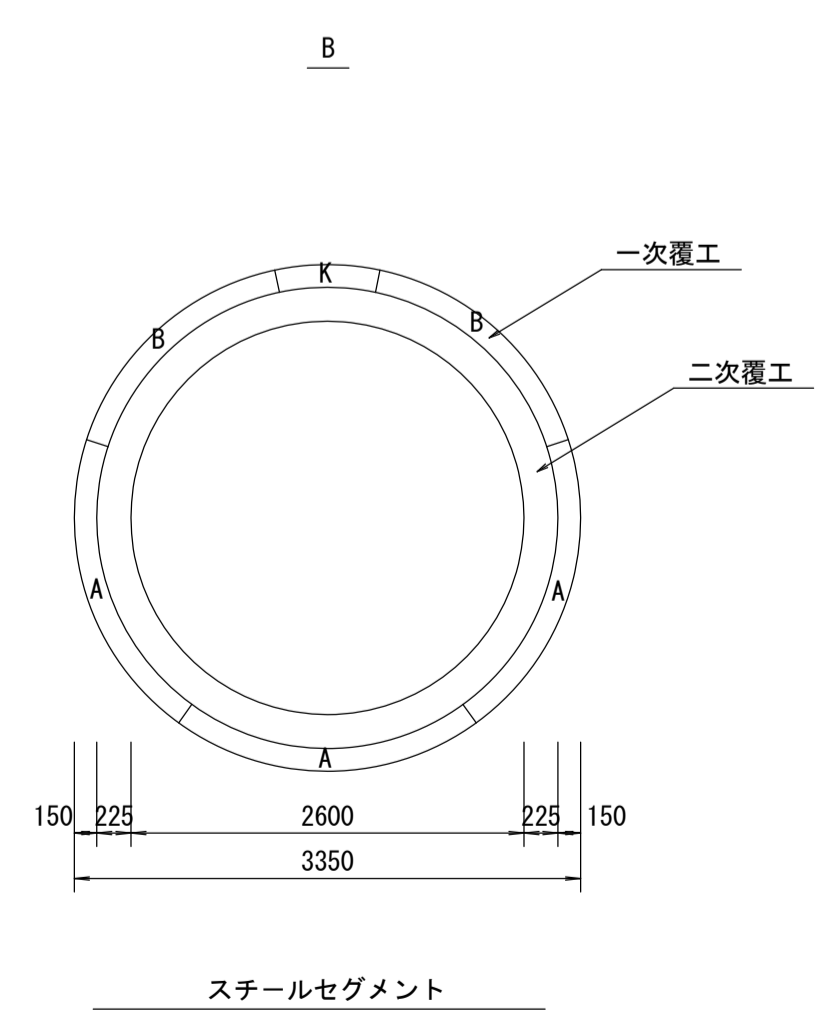
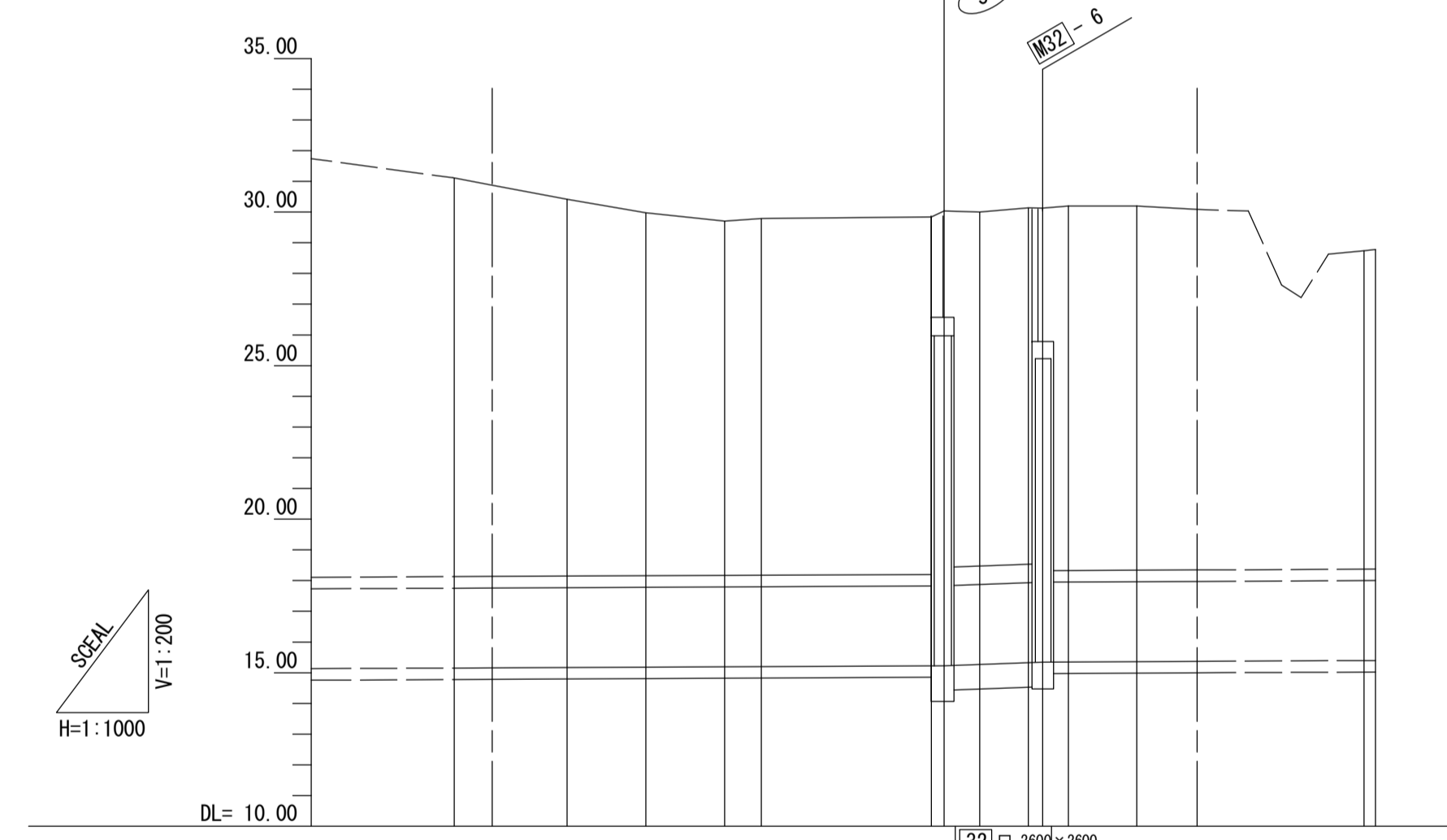
財産区分コード	大分類	中分類	小分類	整理番号
GA	管渠施設	管渠	第33区 第32区	5 6



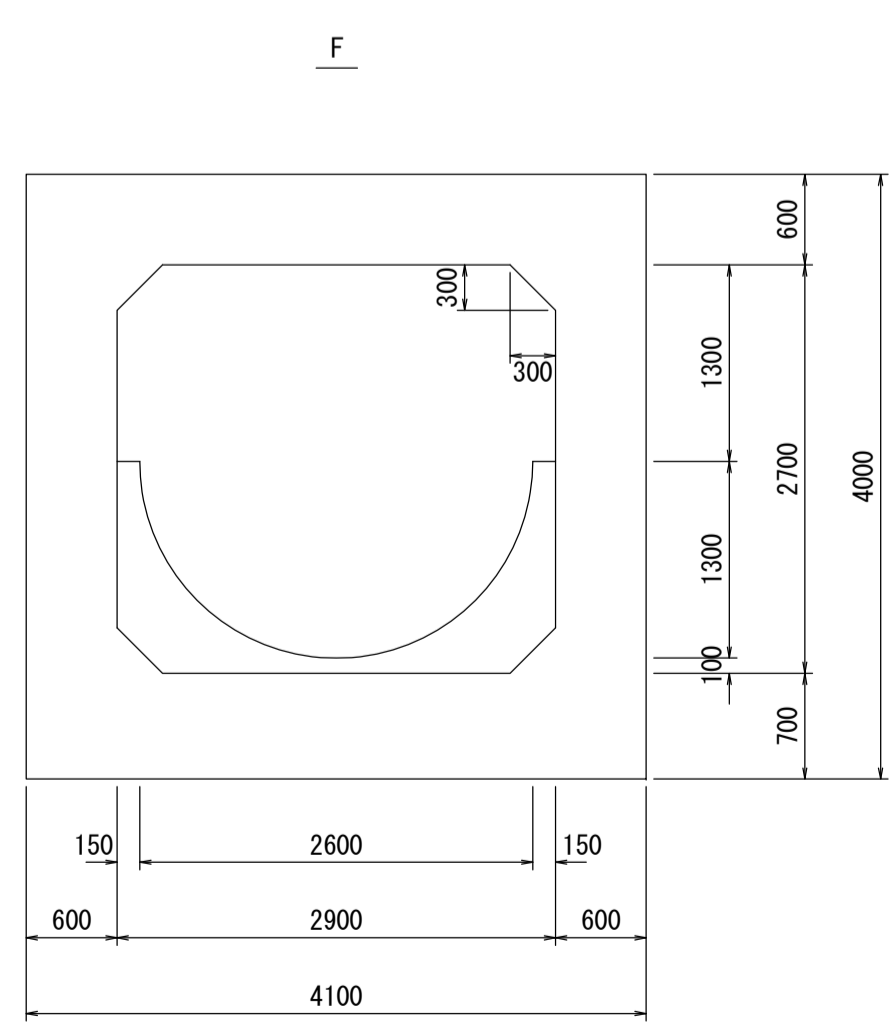
横断図 S=1:100



管渠構造図 S=1:50



スチールセグメント



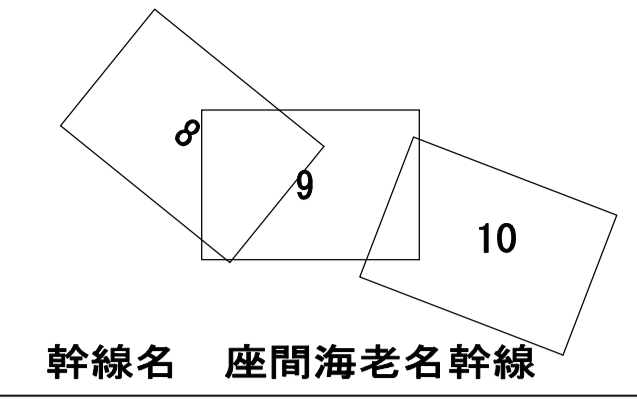
ボックスカルバート

施工区	33 区 L=626.90m				32 区 L=1288.573m			
	B		F		B		F	
占用区間	⑦ 主要地方道横浜厚木線				⑧ 海老名市道2196号線			
管渠築造	B		F		B		F	
土 被 り	12.899 12.862	12.270	11.818	11.522 11.512	11.523 11.603 11.871	11.855	18.385	
地 盤 高	31.117 31.110	30.416	29.976	29.702 29.788	29.841 30.039 30.002	30.135 30.128 30.186	28.787	
管 底 高	15.153 15.153	15.171	15.183	15.195 15.201	15.227 15.229 15.279	15.332 15.348 15.352	15.385	
追加距離	1899.735 1800.000	1918.368	1931.193	1944.017 1950.000	1977.681 1979.766	1985.568	2000.000	
区間距離	21.616 0.285	18.368	12.825	12.824 5.983	27.681 2.082	5.802	37.897	
測 点	EC.12 NO.38	BC.13	SP.13	EC.13 NO.39	BC.14 +29.766	SP.14	EC.14 +45.775 NO.40	BC.15 NO.41

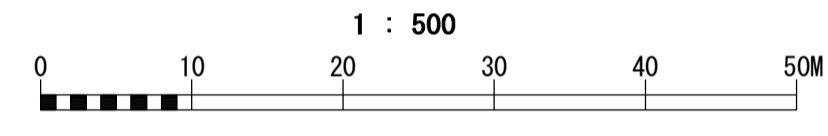
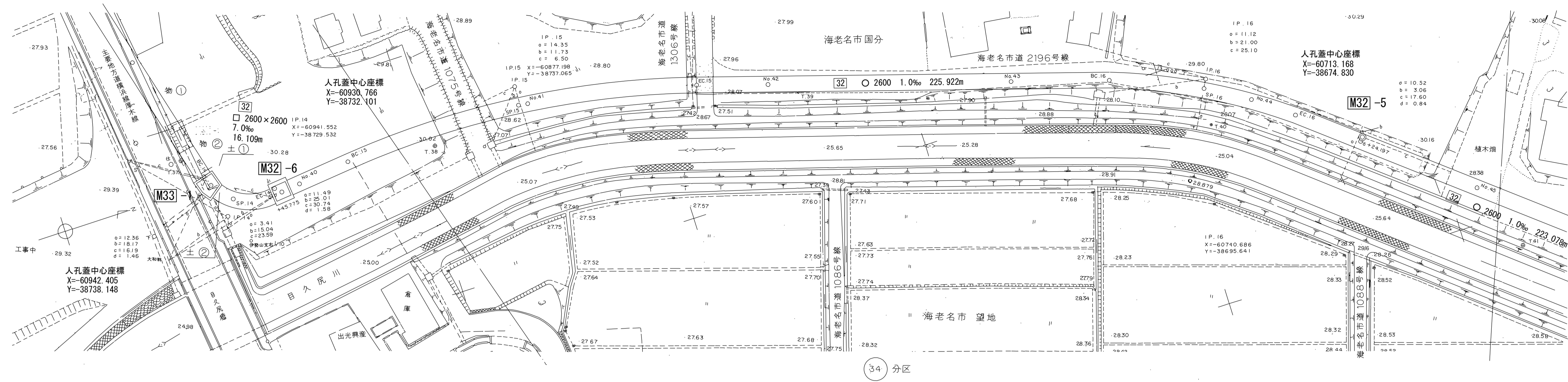
地形図  
作成  
年月  
昭 和  
55 年  
3 月  
調 整  
年 月  
平 成  
元 年  
3 月  
ペー ジ  
11

# 相模川流域下水道台帳

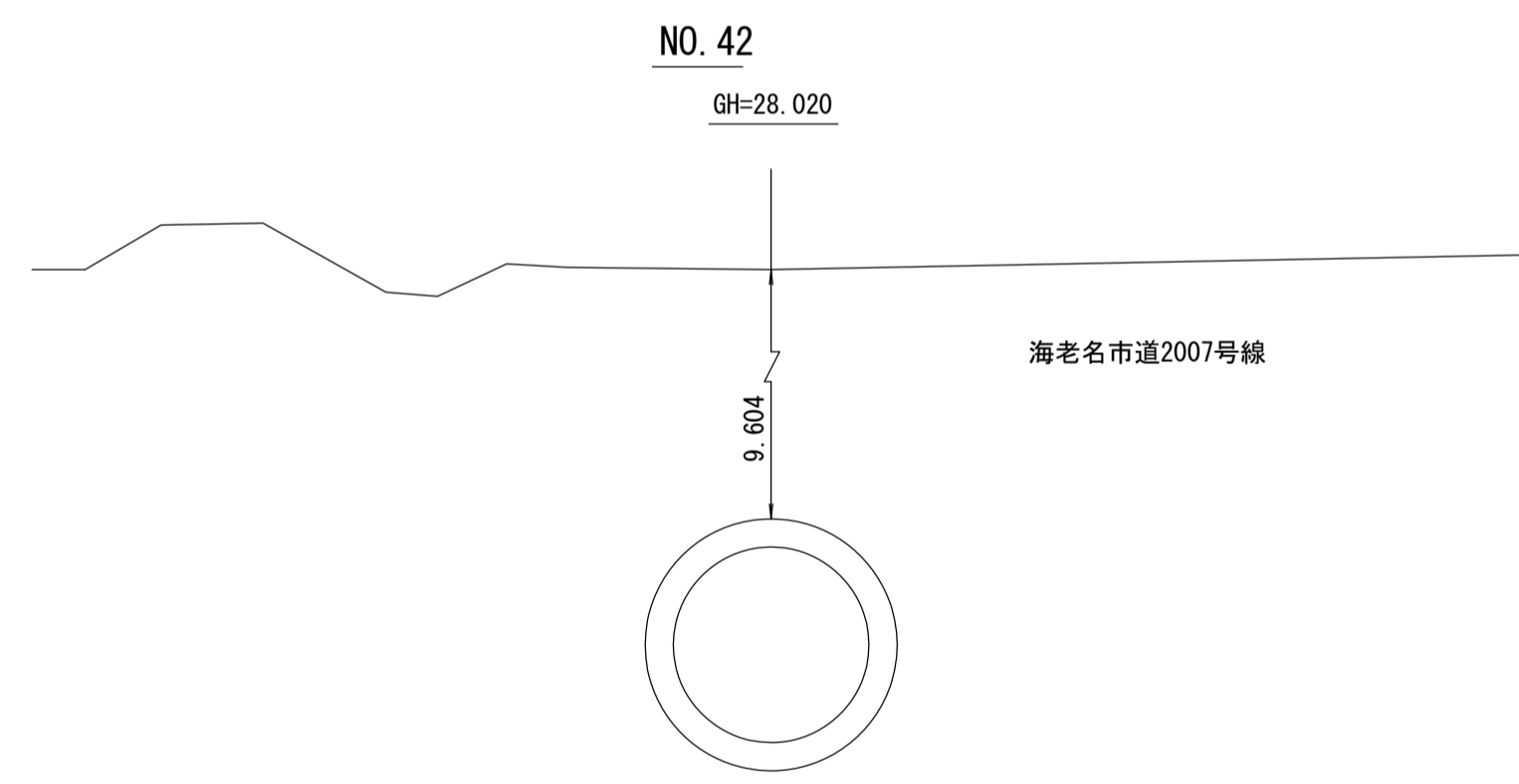
## 施設平面縦断図 (図面番号 9)



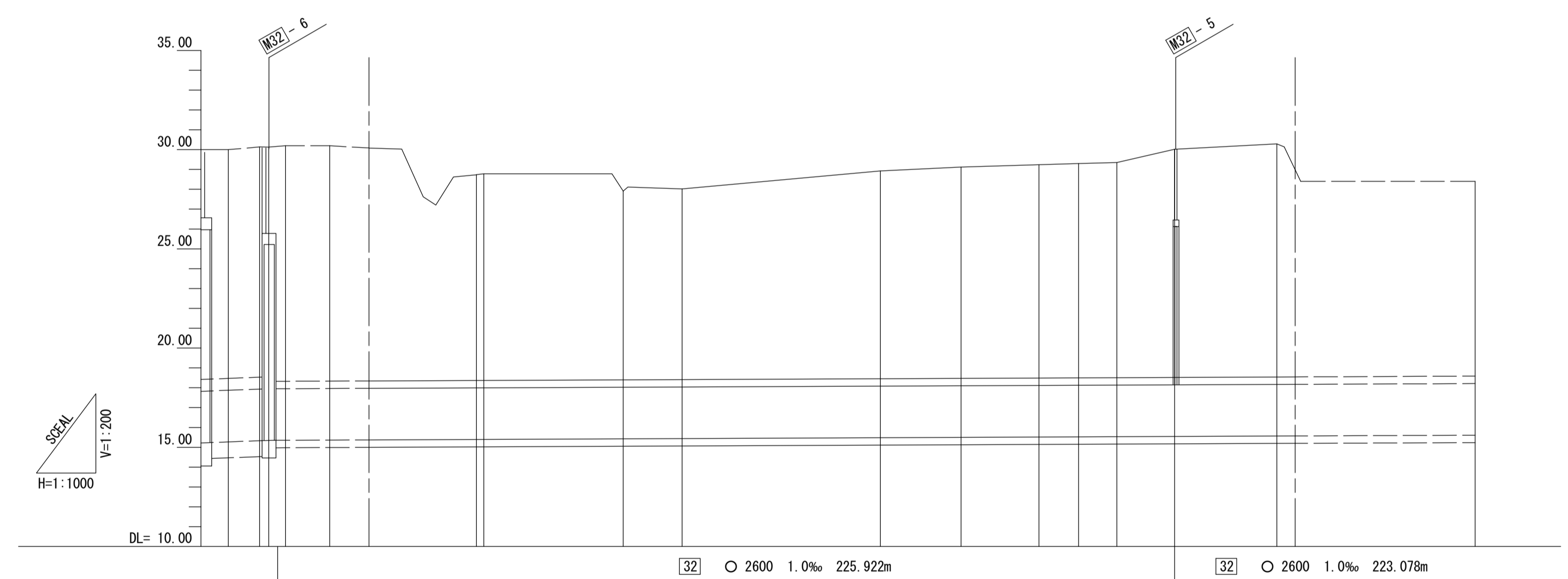
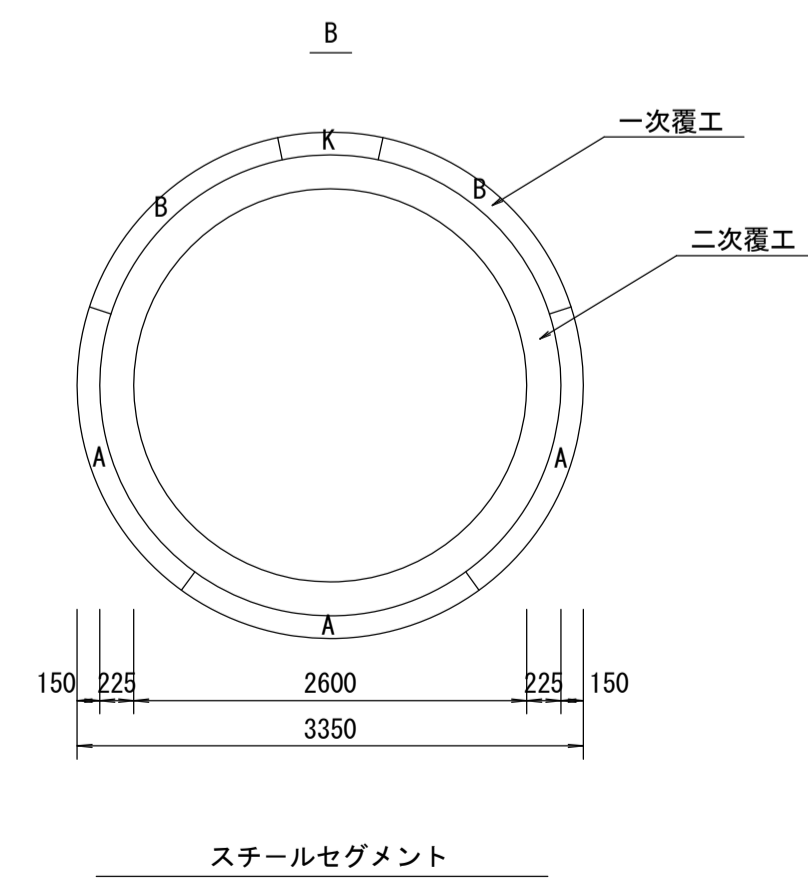
財産区分コード	大分類	中分類	小分類	整理番号
GA	管渠施設	管渠	第32 工区	6



横断面 S=1:100



管渠構造図 S=1:50

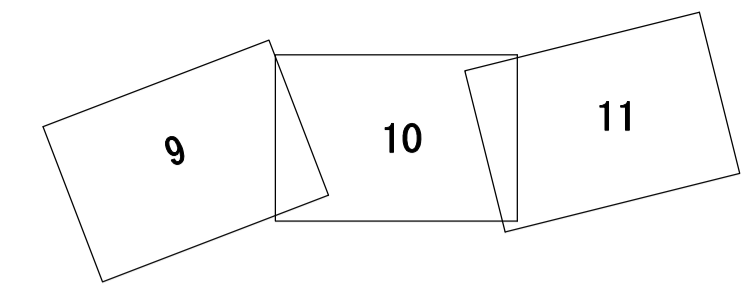


施工工区	32 工区 L=1288.573m															
占用区間	⑧ 海老名市道2196号線															
管渠築造	B															
	⑨ 一級河川目久尻川															
土 被 り	11.748	11.828	11.871	11.855	10.866	10.410	9.597	9.604	10.468	10.646	10.740	10.796	10.833	11.742	9.822	
地 盤 高	30.002	30.135	30.128	30.198	28.736	28.781	27.999	28.020	28.928	29.124	29.236	29.300	29.346	30.021	28.399	
管 底 高	15.279	15.332	15.348	15.352	15.395	15.396	15.427	15.441	15.485	15.503	15.521	15.529	15.538	15.551	15.662	
追加距離	1895.588	1893.456	1893.775	2000.000	2048.129	2050.000	2085.131	2100.000	2150.000	2170.364	2190.000	2200.000	2209.637	2224.197	2300.000	
区間距離	5.802	7.888	2.319	4.225	37.003	1.871	35.131	14.869	50.000	20.364	19.636	10.000	9.637	14.560	50.000	
測 点	SP.14	EC.14	NO.40	BC.15	SP.15	NO.41	EC.15	NO.42	NO.43	BC.16	SP.16	NO.44	EC.16	+24.197	NO.45	NO.46

地形図  
作成  
年月  
昭和  
55  
年  
3  
月  
調整  
年月  
平成  
元年  
3  
月  
ページ  
12

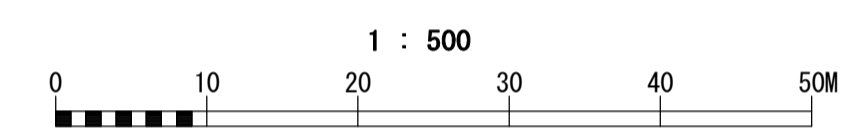
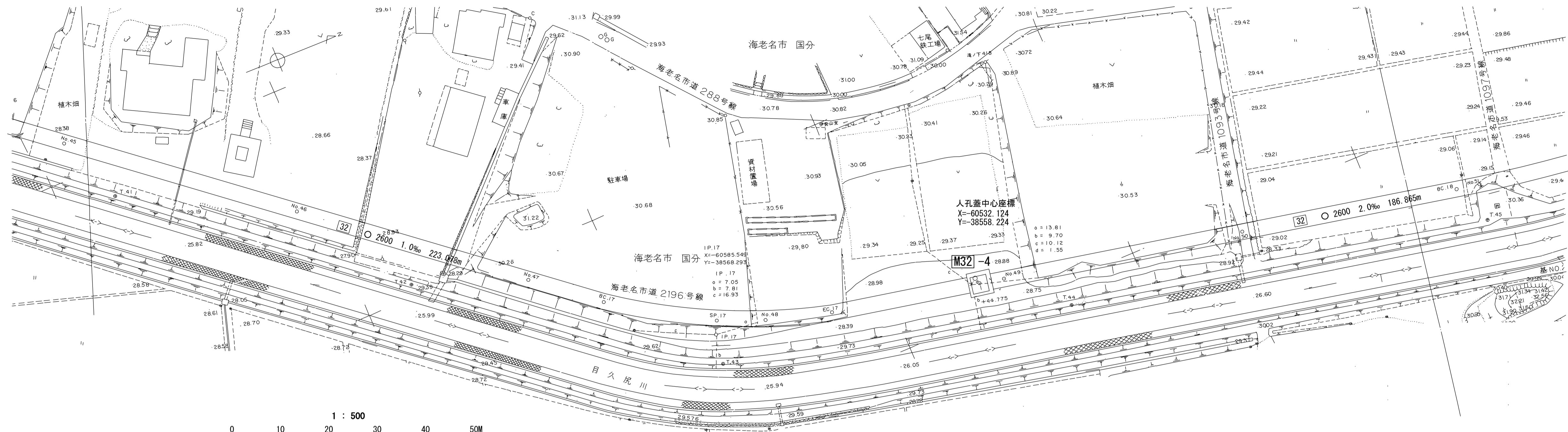
# 相模川流域下水道台帳

## 施設平面縦断図 ( 図面番号 10 )

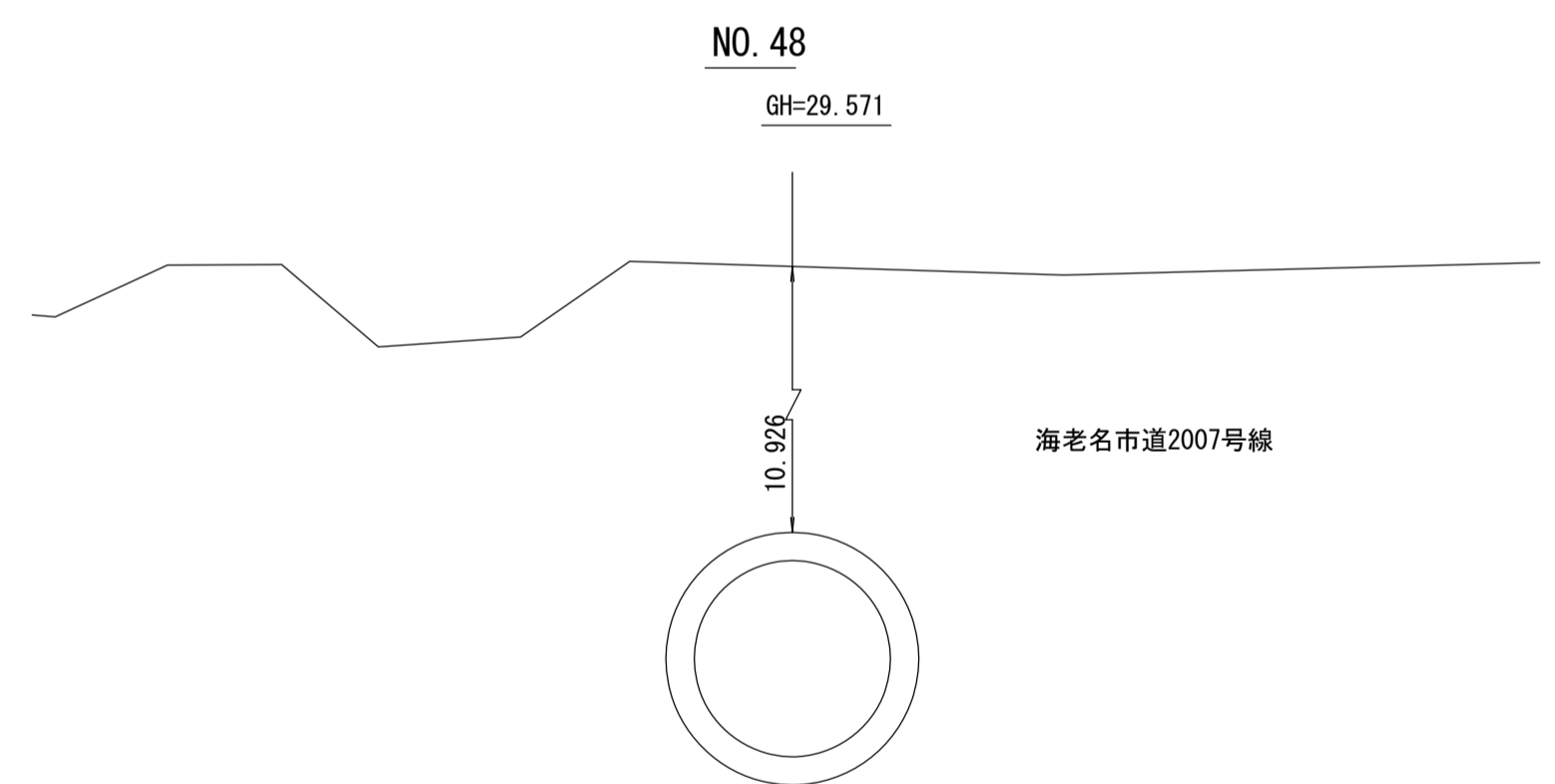


財産区分コード	大分類	中分類	小分類	整理番号
GA	管渠施設	管渠	第32工区	6

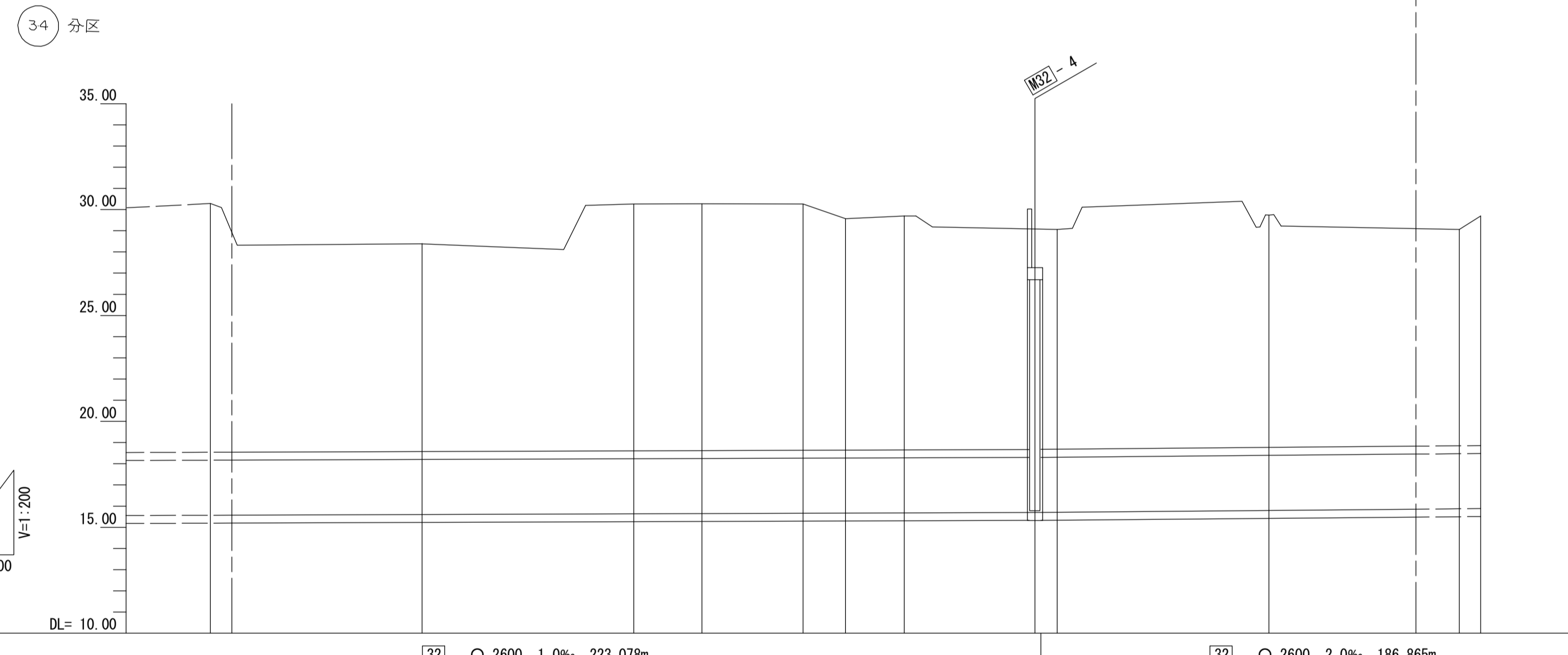
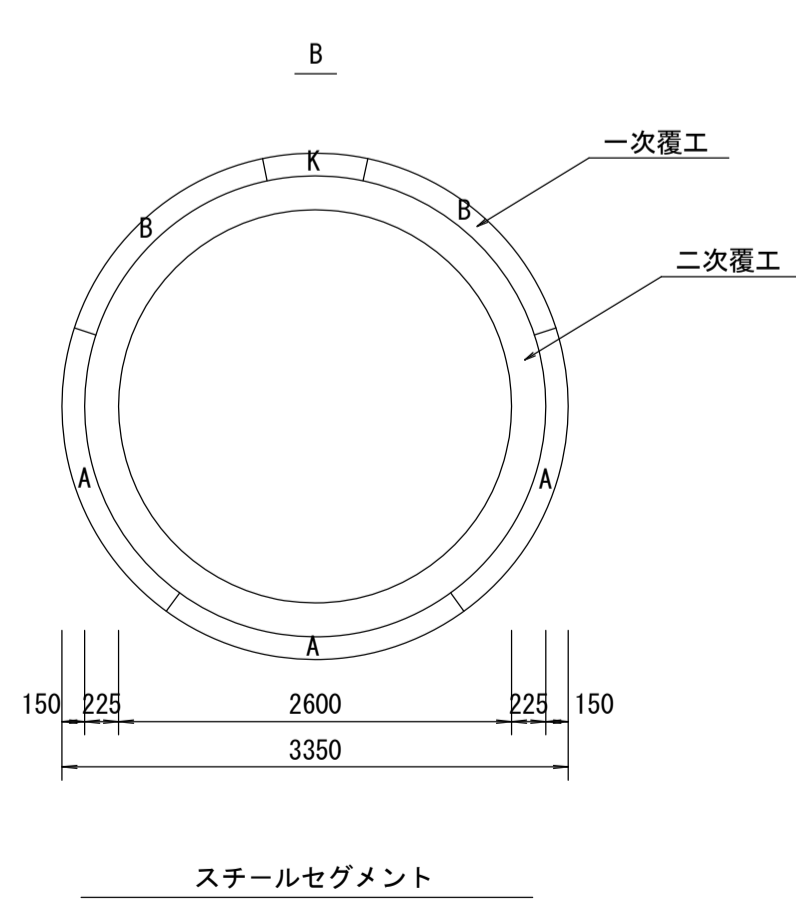
幹線名 座間海老名幹線



横断図 S=1:100



管渠構造図 S=1:50

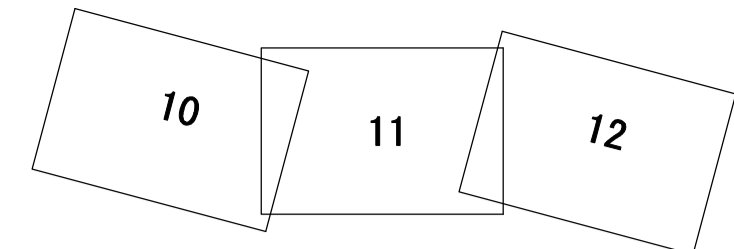


施工工区	32 工区 L=1288.573m											
占用区間	⑧ 海老名市道2196号線						⑨ 一級河川目久尻川					
管渠築造	B											
土被り	11.742	9.822	11.656	11.649	11.825	10.926	11.043	10.381	10.972	10.213	10.836	
地盤高	30.285	28.389	30.267	30.271	30.263	28.571	28.697	28.975	29.065	29.743	29.063	
管底高	15.588	15.602	15.636	15.647	15.663	15.670	15.679	15.700	15.709	15.796	15.875	
追加距離	2250.000	2300.000	2350.000	2366.101	2389.990	2400.000	2413.879	2444.775	2450.000	2500.000	2544.985	
区間距離	25.803	50.000	50.000	16.101	23.889	10.010	13.879	30.896	5.225	50.000	44.985	
測点	NO.45	NO.46	NO.47	BC.17	SP.17	NO.48	EC.17	+44.775 NO.49	NO.50	NO.51	BC.18 NO.51	

地形図  
作成  
年月  
昭和  
55  
年  
3  
月  
調整  
年月  
平成  
元年  
3  
月  
ページ  
13

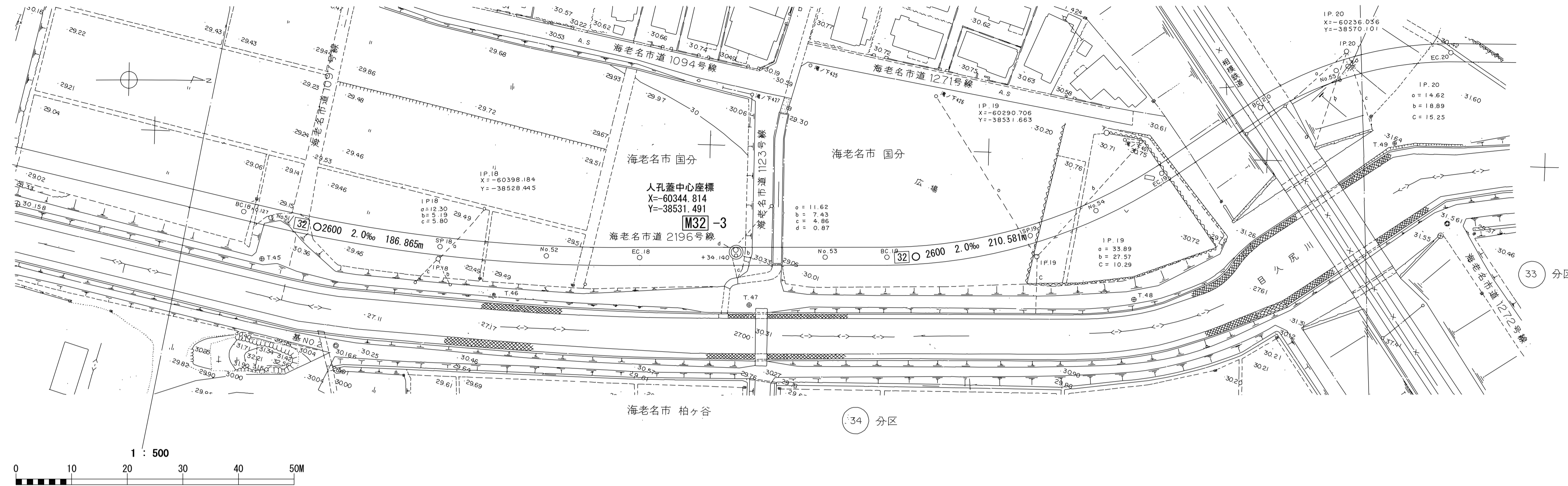
# 相模川流域下水道台帳

## 施設平面縦断図 ( 図面番号 11 )

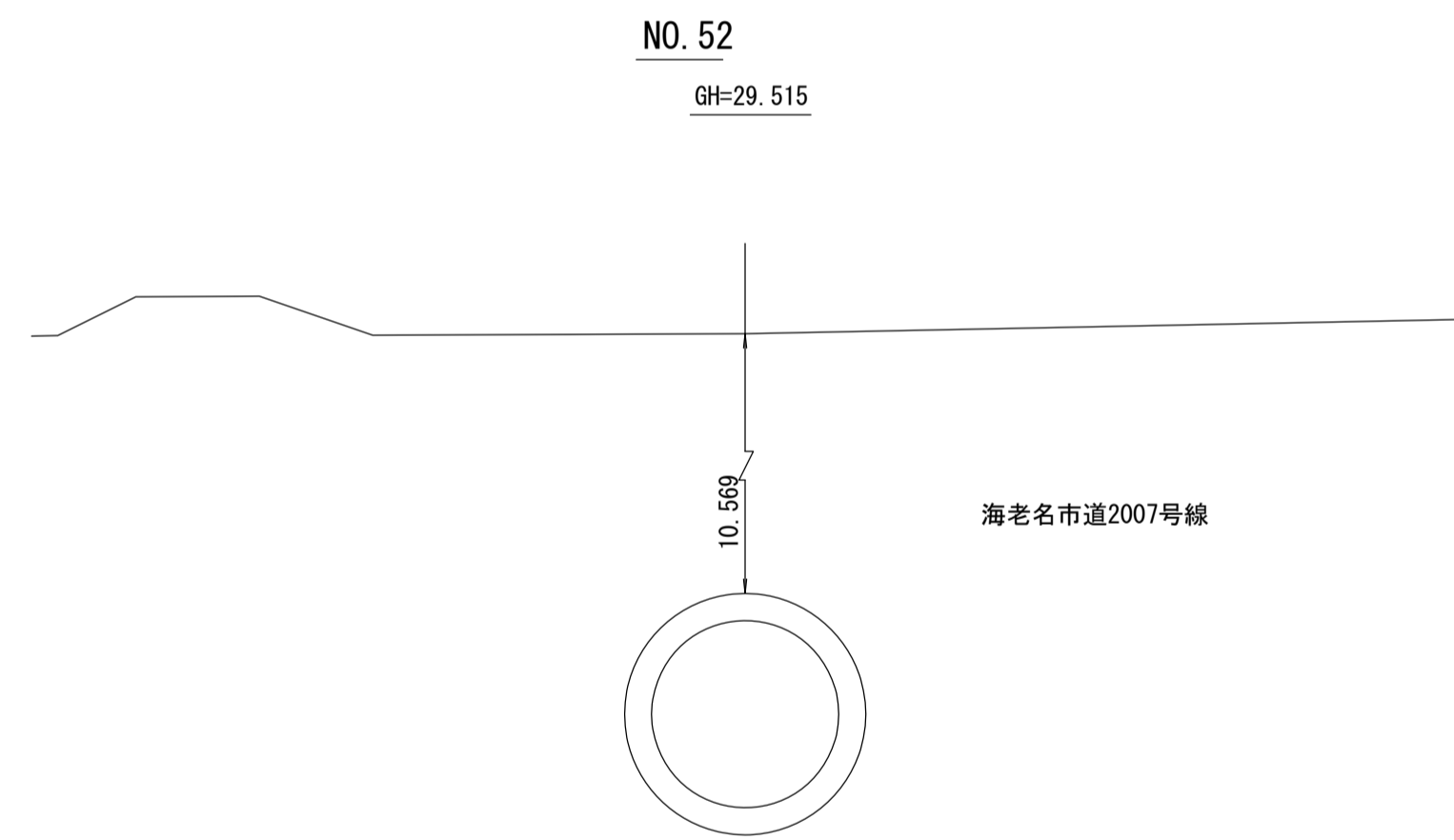


幹線名 座間海老名幹線

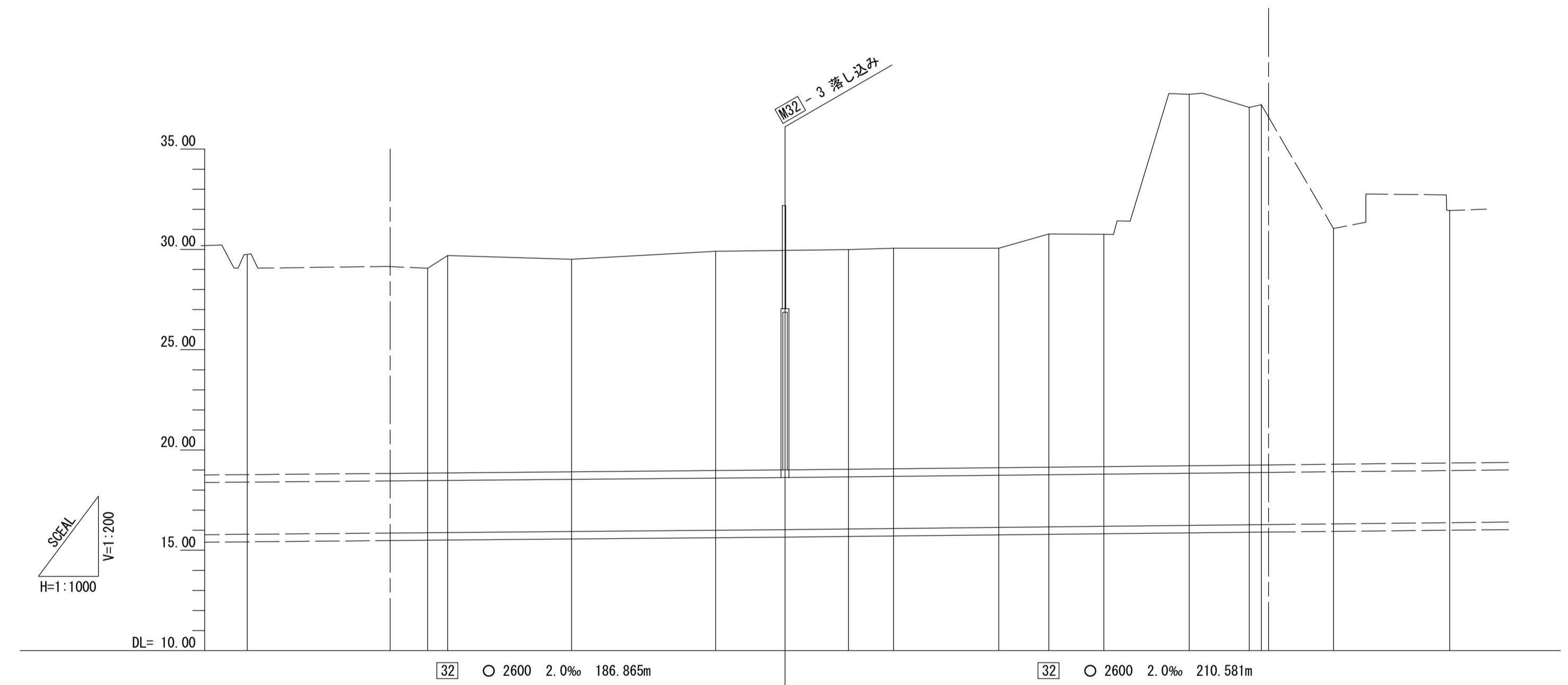
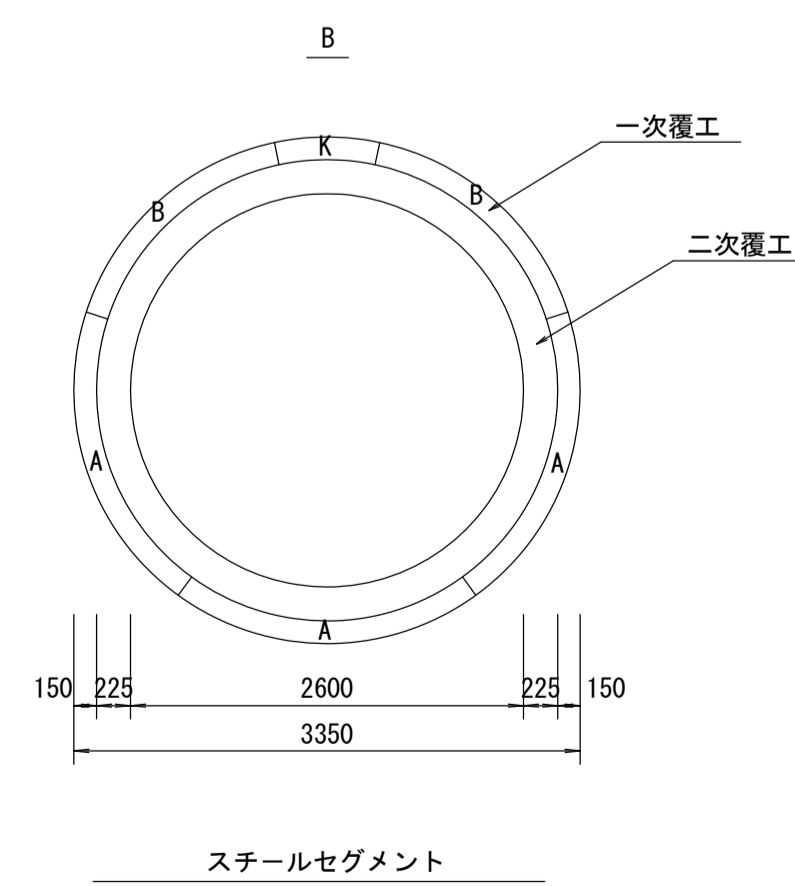
財産区分コード	大分類	中分類	小分類	整理番号
GA	管渠施設	管渠	第32 工区	6



横断面 S=1:100



管渠構造図 S=1:50

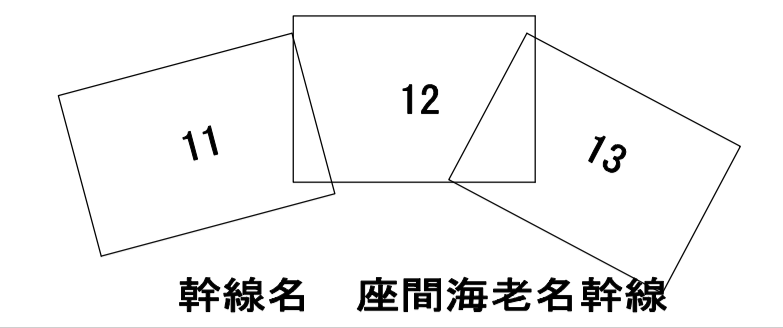


施工工区	32 工区 L=1288.573m														
	⑨ 一級河川目久尻川				⑧ 海老名市道2196号線				⑩ 相模鉄道				⑧		
占用区間	B														
管渠築造	B														
土 被 り	10.972	10.213	10.536	10.594	10.569	10.935	10.953	10.994	10.933	11.617	11.563	18.496	17.936	11.723	12.553
地 盤 高	29.743	29.063	29.694	29.506	29.515	29.910	30.650	29.994	30.060	30.772	30.750	37.731	37.081	31.040	31.937
管 底 高	15.796	15.875	15.883	15.937	15.971	16.000	16.030	16.066	16.152	16.180	16.212	16.260	16.294	16.342	16.409
追加距離	2500.000	2544.985	2550.000	2580.908	2600.000	2616.830	2634.140	2650.000	2667.492	2700.000	2713.721	2734.990	2752.985	2770.997	2800.000
区間距離	50.000	44.985	5.015	30.908	19.092	16.830	17.310	15.860	26.229	12.508	13.721	21.269	15.010	18.004	29.003
測 点	NO. 50	BC. 18	NO. 51	SP. 18	NO. 52	EC. 18	+34.140	NO. 53	BC. 19	SP. 19	NO. 54	EC. 19	BC. 20	NO. 55	NO. 56

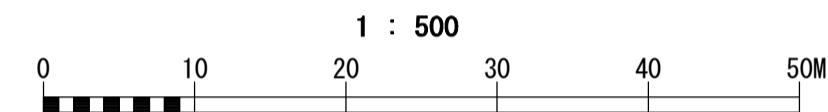
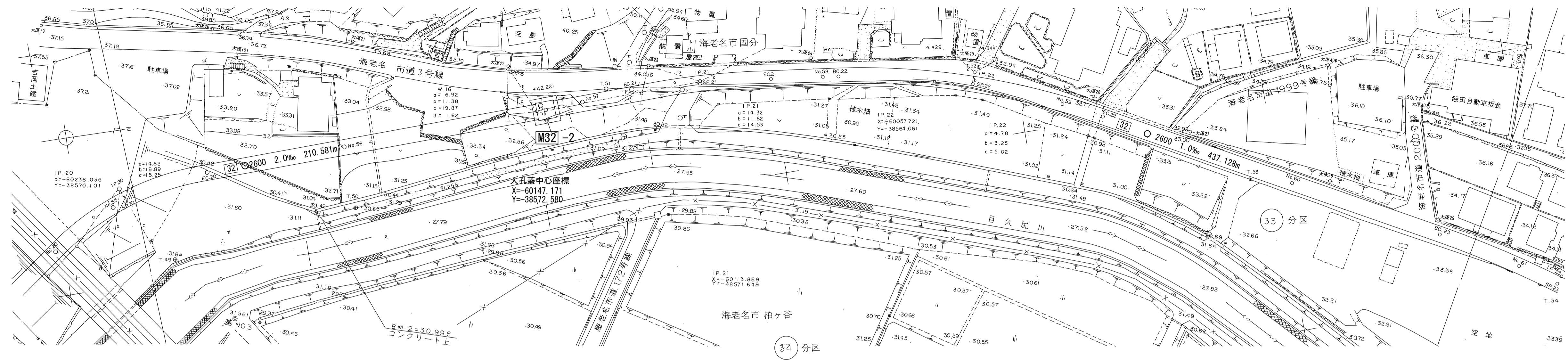
地形図  
作成  
年月  
昭 和  
55  
年  
3  
月  
調 整  
年 月  
平 成  
元 年  
3  
月  
ペー  
ジ  
14

# 相模川流域下水道台帳

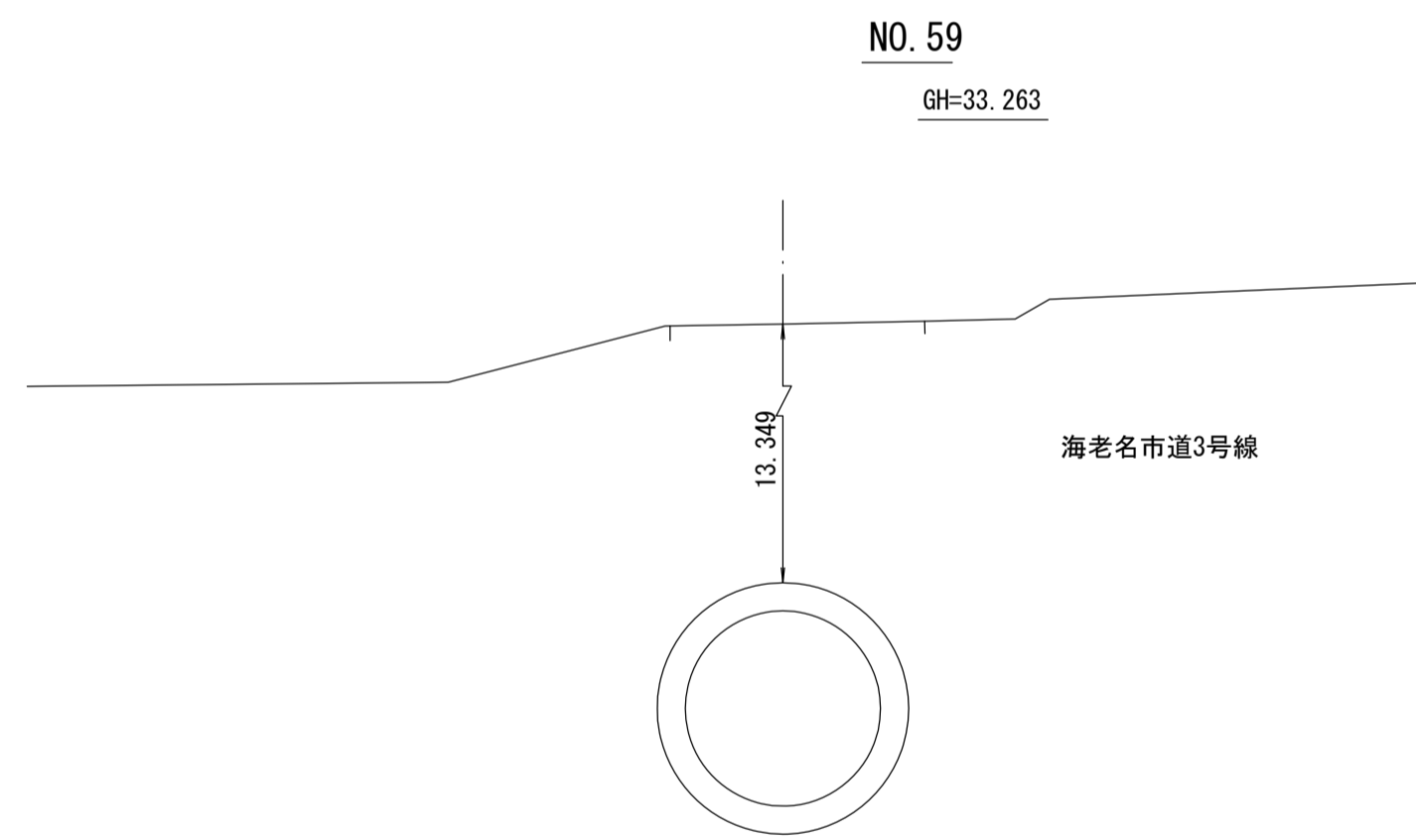
## 施設平面縦断図 ( 図面番号 12 )



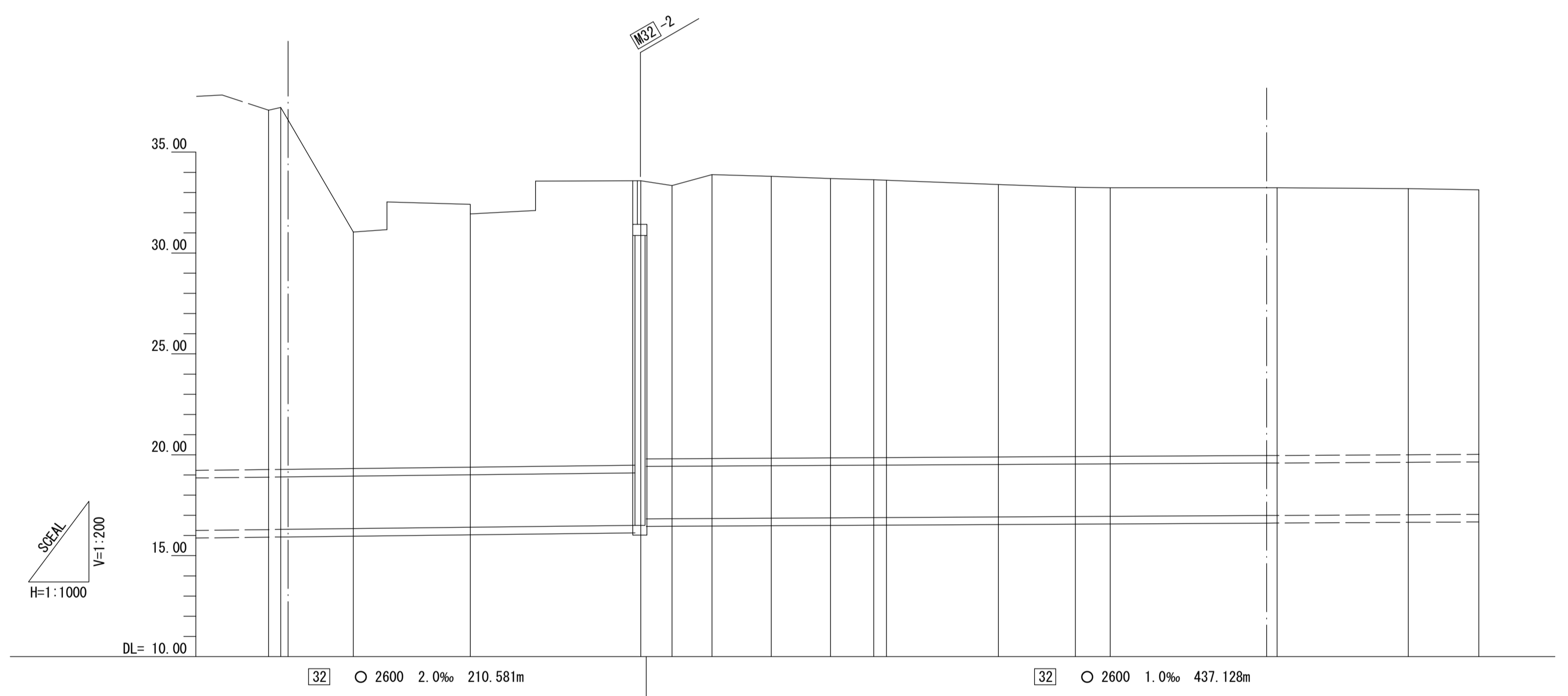
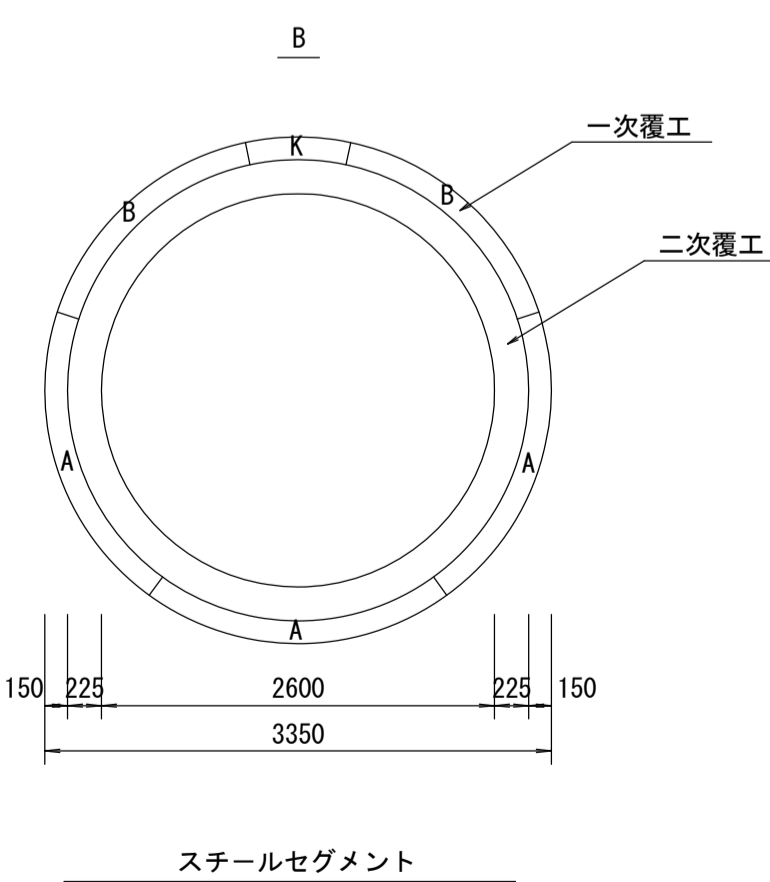
財産区分コード	大分類	中分類	小分類	整理番号
GA	管渠施設	管渠	第32 工区	6



横断面 S=1:100



管渠構造図 S=1:50

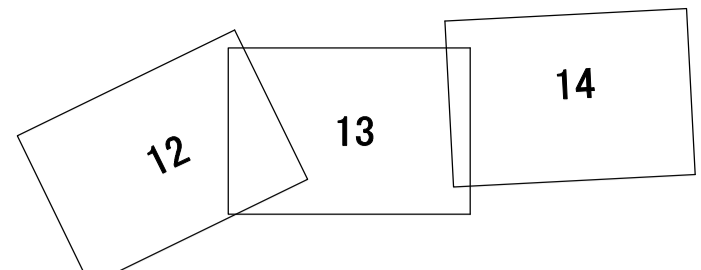


施工区	32 工区 L=1288.573m																
	⑩ 相模鉄道			⑧ 海老名市道2007号線			⑪ 海老名市道2196号線			① 海老名市道3号線							
占用区間	B																
管渠構造	B																
土被り	17.812	17.936	11.723	12.553	13.532	14.070	13.967	13.845	13.768	13.745	13.503	13.349	13.309	13.270	13.192	13.115	
地盤高	37.081	37.212	31.040	31.937	33.580	33.340	33.887	33.800	33.694	33.628	33.688	33.396	33.263	33.232	33.237	33.194	33.136
管底高	16.294	16.301	16.342	16.409	16.505	16.825	16.833	16.842	16.858	16.874	16.885	16.918	16.939	16.948	16.992	17.027	17.046
追加距離	2750.000	2752.983	2770.997	2800.000	2842.221	2850.000	2852.883	2874.583	2889.283	2900.000	2903.153	2930.894	2950.000	2958.636	3000.000	3032.477	3050.000
区間距離	15.010	2.993	18.004	29.003	42.221	7.779	9.883	14.700	14.700	10.717	3.153	27.741	19.106	8.636	41.364	32.477	17.523
測点	NO.55 SP.20	EC.20	NO.56		+42.221	NO.57	BC.21	SP.21	EC.21	NO.58 BC.22		SP.22	NO.59	EC.22	NO.60	BC.23	NO.61

地形図  
作成  
年月  
昭和  
55  
年  
3  
月  
調整  
年月  
平成  
元年  
3  
月  
ページ  
15

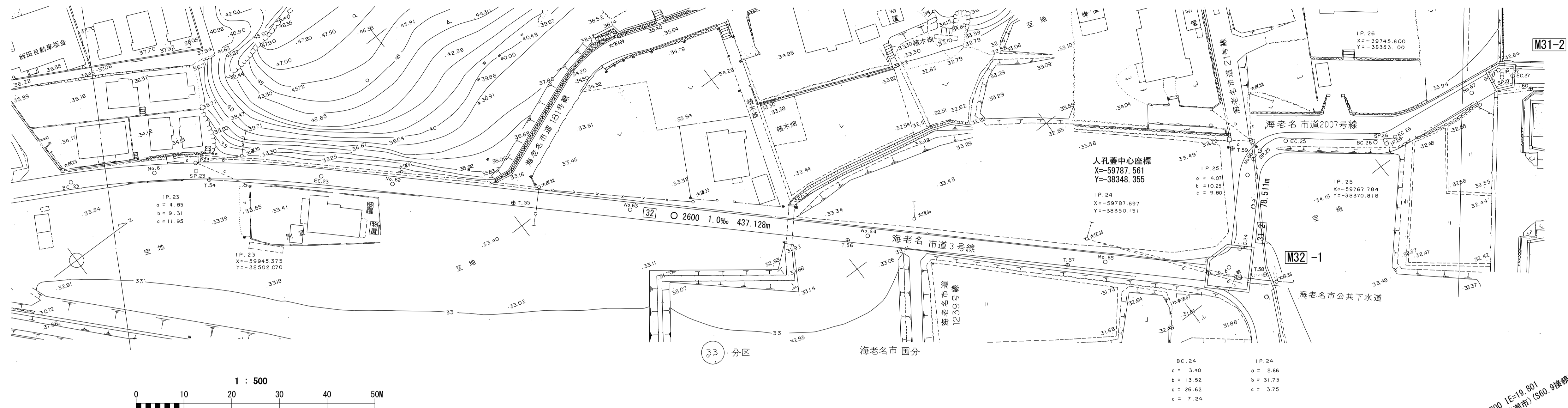
# 相模川流域下水道台帳

## 施設平面縦断図 ( 図面番号 13 )

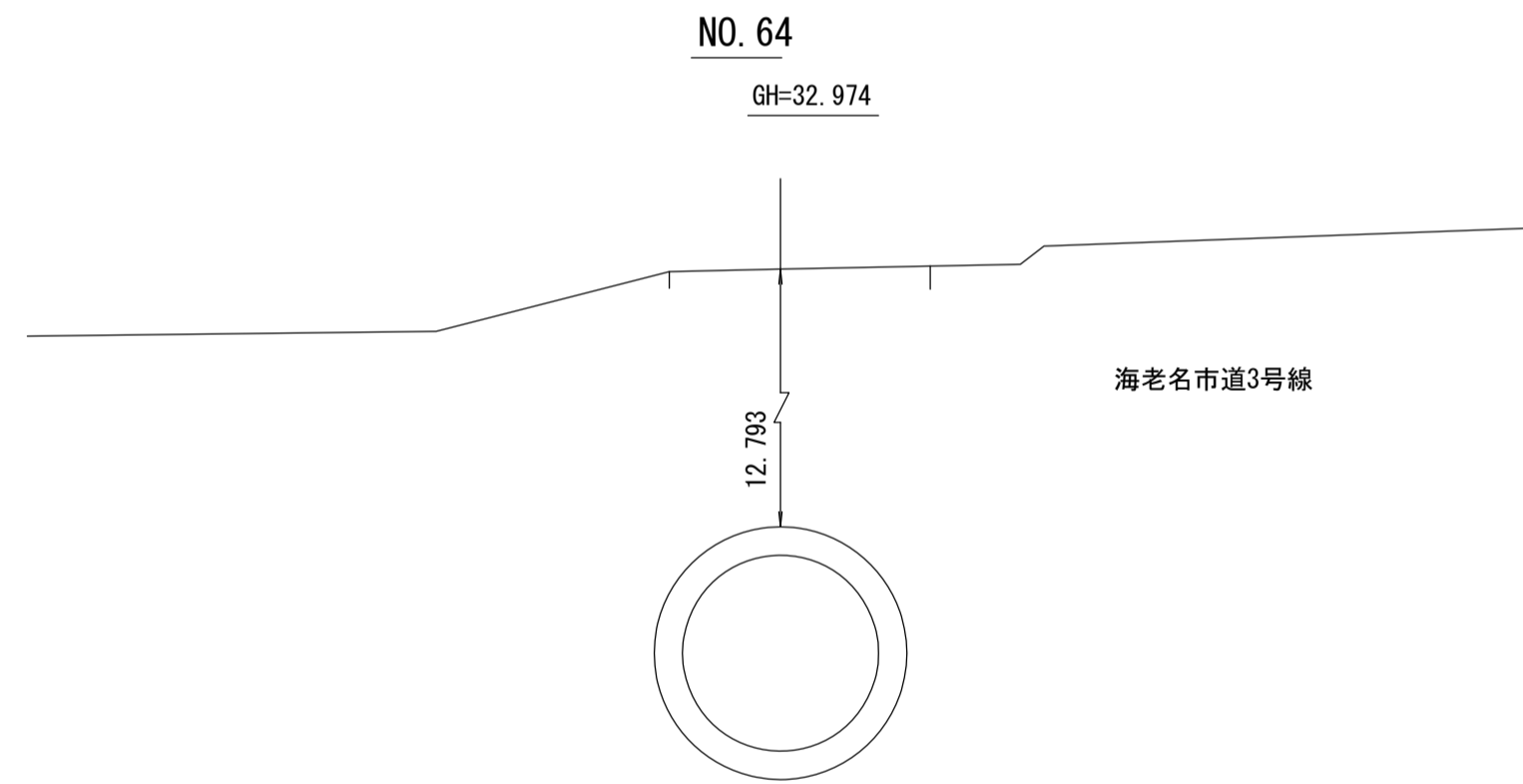


財産区分コード	大分類	中分類	小分類	整理番号
GA	管渠施設	管渠	第32工区 第31-4工区	6 7

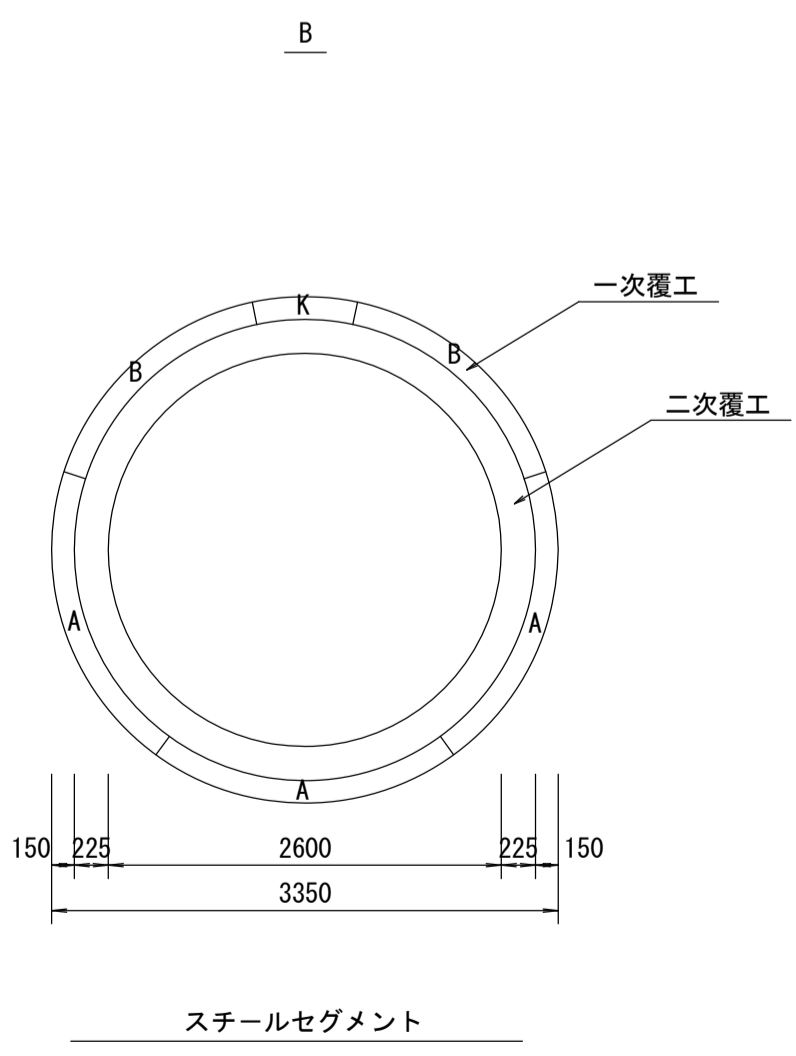
幹線名 座間海老名幹線



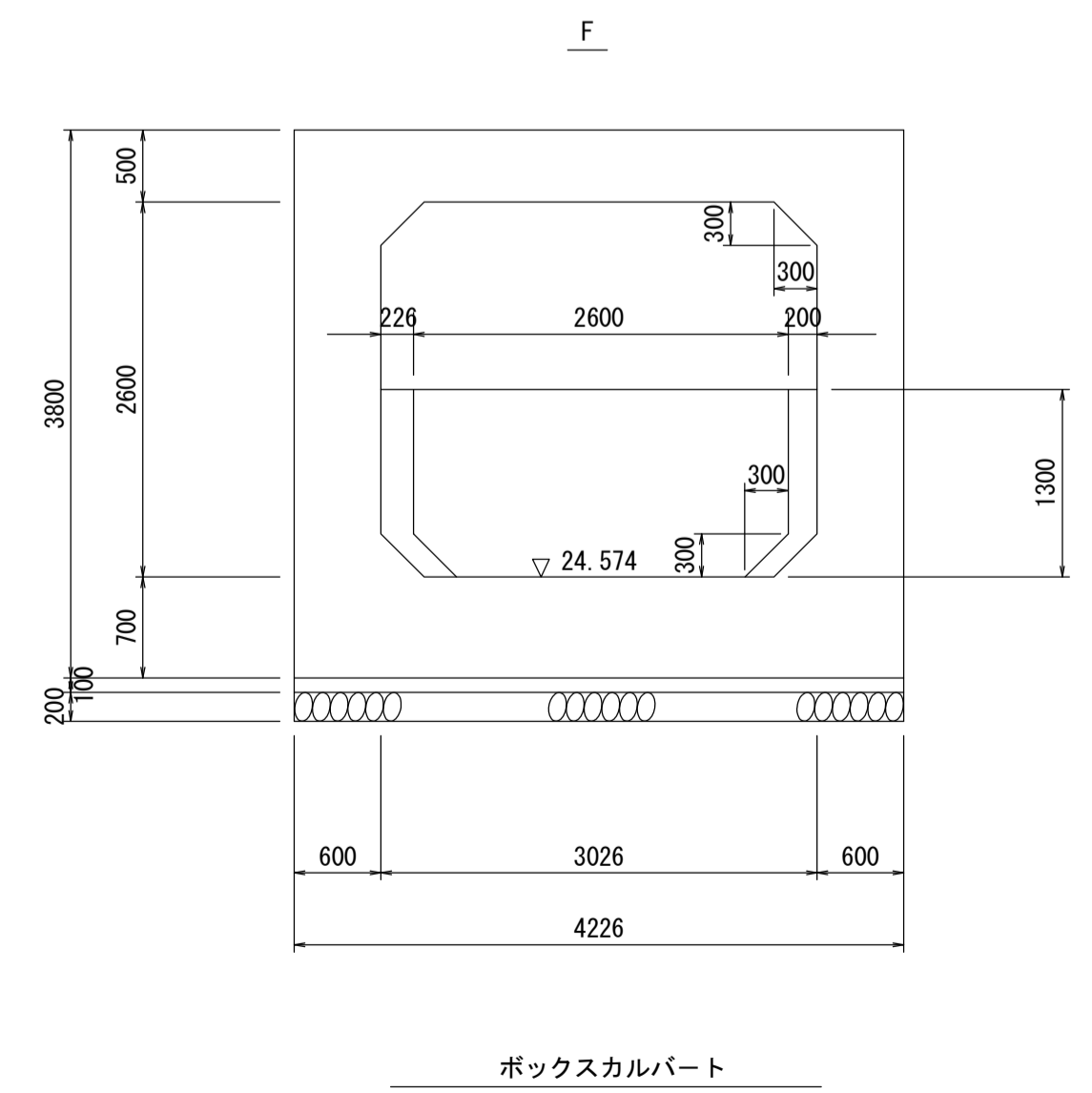
横断面 S=1:100



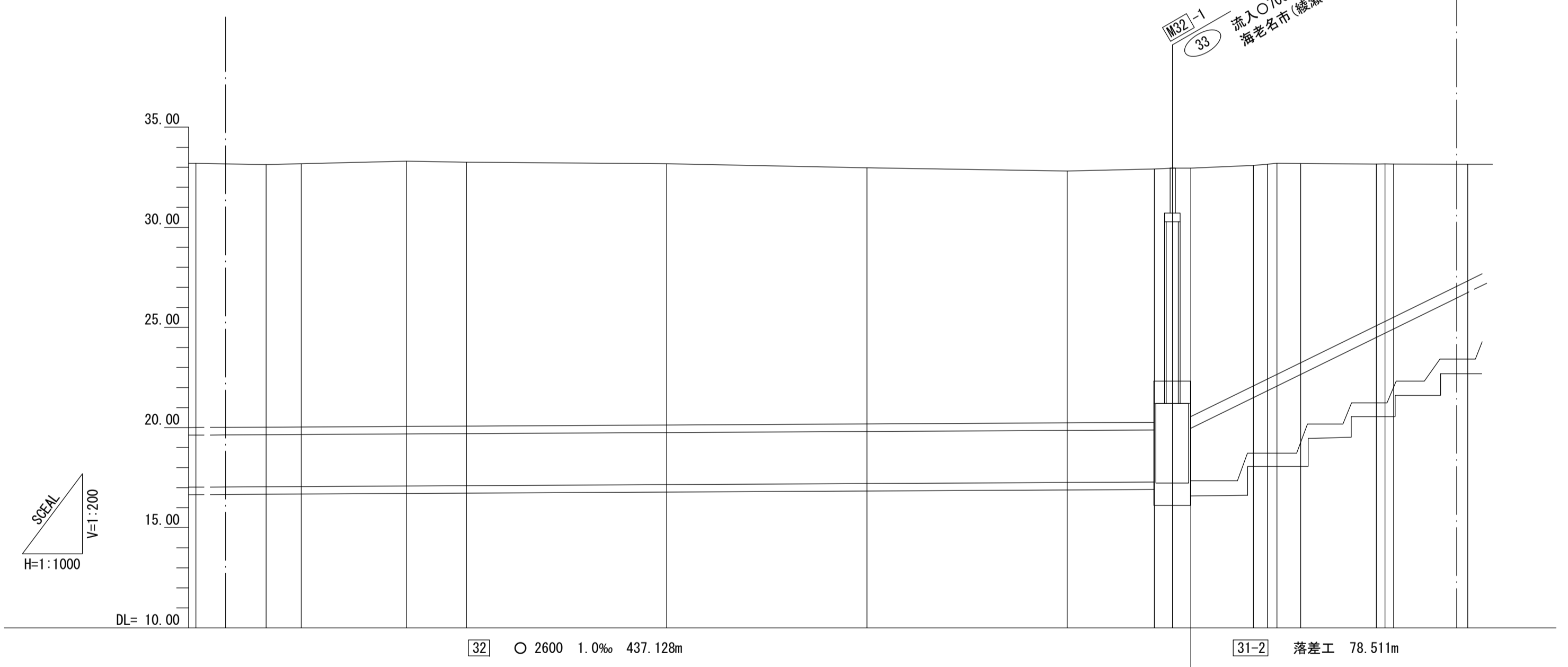
管渠構造図 S=1:50



スチールセグメント



ボックスカルバート



施工工区	32 工区 L=1288.573m					31-4 工区 L=89.621m												
	① 海老名市道3号線					② 市道21号線		③ 市道2007号線										
占用区間	B					F												
管渠築造	B					F												
土被り	13.192	13.115	13.141	13.243	13.177	13.049	12.793	12.573	12.655	12.691	10.946	10.658	10.415	9.892	9.871	7.653	5.944	
地盤高	33.194	33.136	33.171	33.301	33.251	33.177	32.974	32.808	32.913	32.854	33.094	33.153	33.199	33.160	33.166	33.160	33.152	
管底高	17.027	17.046	17.055	17.083	17.089	17.153	17.206	17.260	17.283	17.288	18.762	18.762	18.762	19.092	21.207	22.043	23.434	
追加距離	3032.477	3050.000	3058.735	3084.994	3100.000	3150.000	3200.000	3250.000	3271.739	3278.294	3296.460	3300.000	3308.312	3306.263	3327.171	3331.487	3350.000	
区間距離	32.477	17.523	8.735	26.259	15.006	50.000	50.000	50.000	21.729	4.655	3.540	2.372	5.911	15.611	19.891	2.157	18.513	
測 点	BC.23	NO.61	SP.23	EC.23	NO.62	NO.63	NO.64	NO.65	BC.24	SP.24	EC.24	BC.25	SP.25	EC.25	BC.26	SP.26	EC.26	NO.67

地形図  
作成  
年月  
昭和  
55  
年  
3  
月  
調 整  
年 月  
平成  
元 年  
3  
月  
ページ  
16