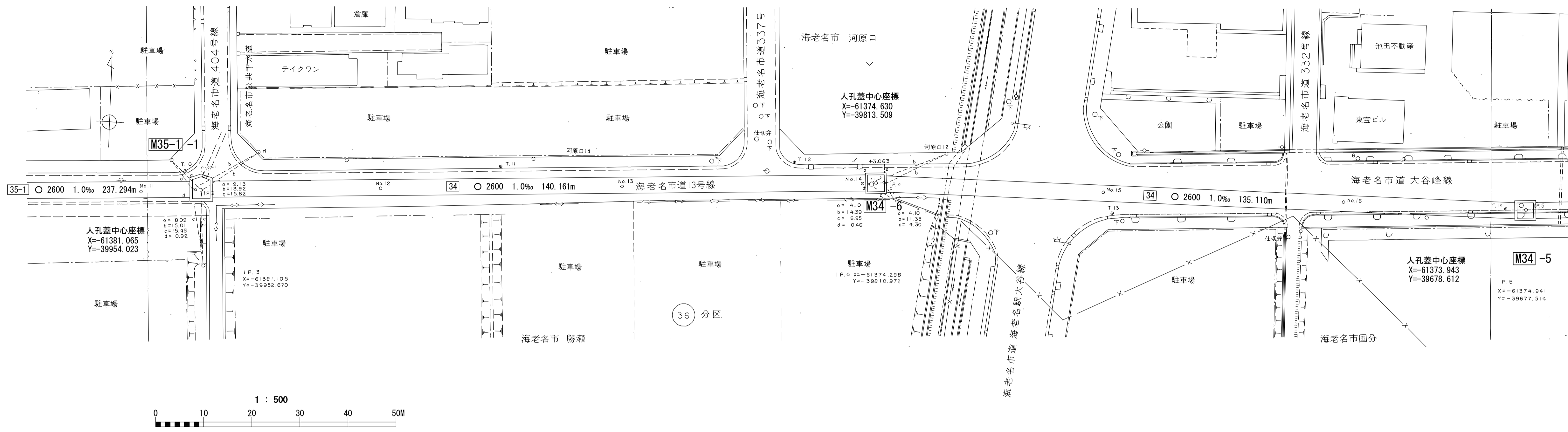


相模川流域下水道台帳

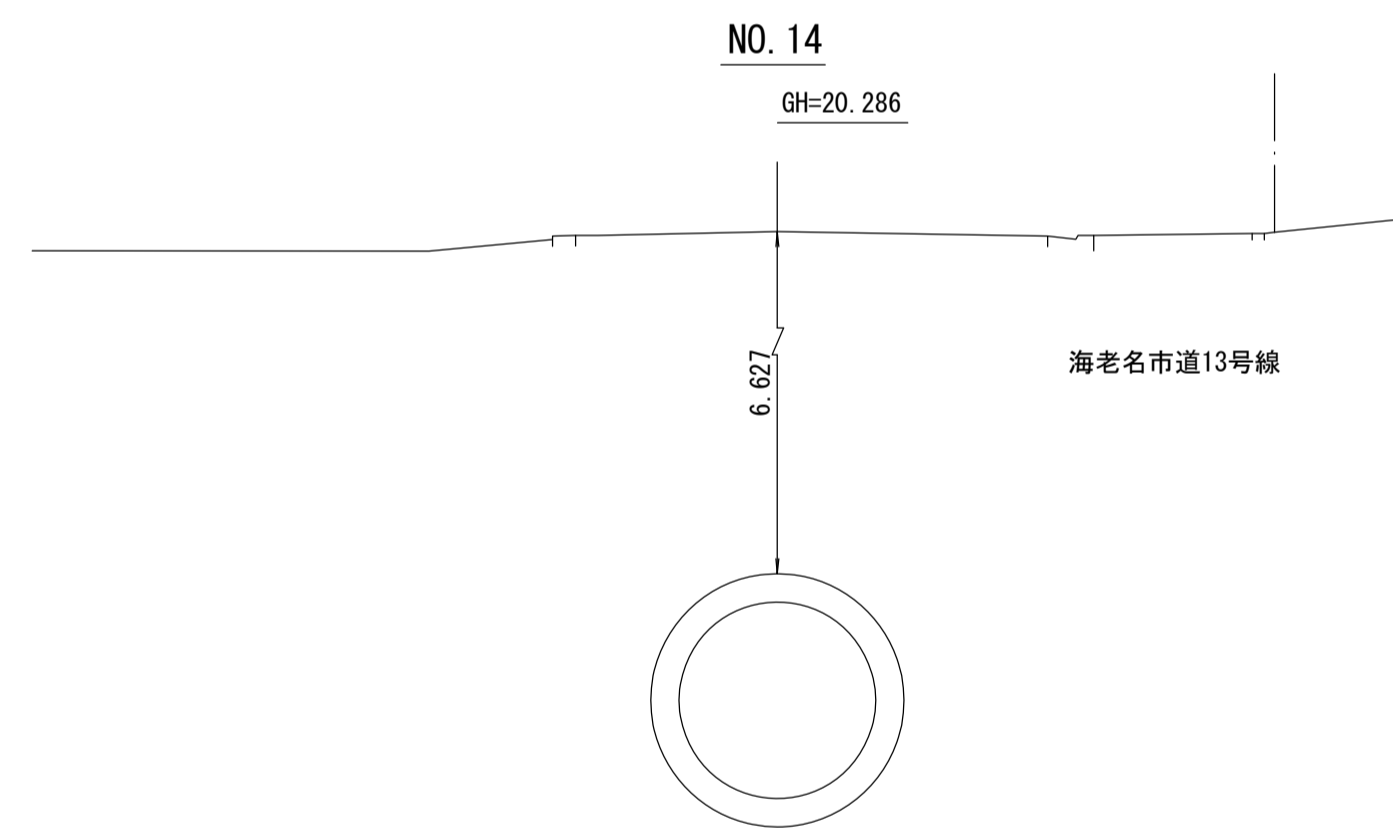
施設平面縦断図 (図面番号 3)

財産区分コード	大分類	中分類	小分類	整理番号
GA	管渠施設	管渠	第35 工区 第34-3 工区	1 2

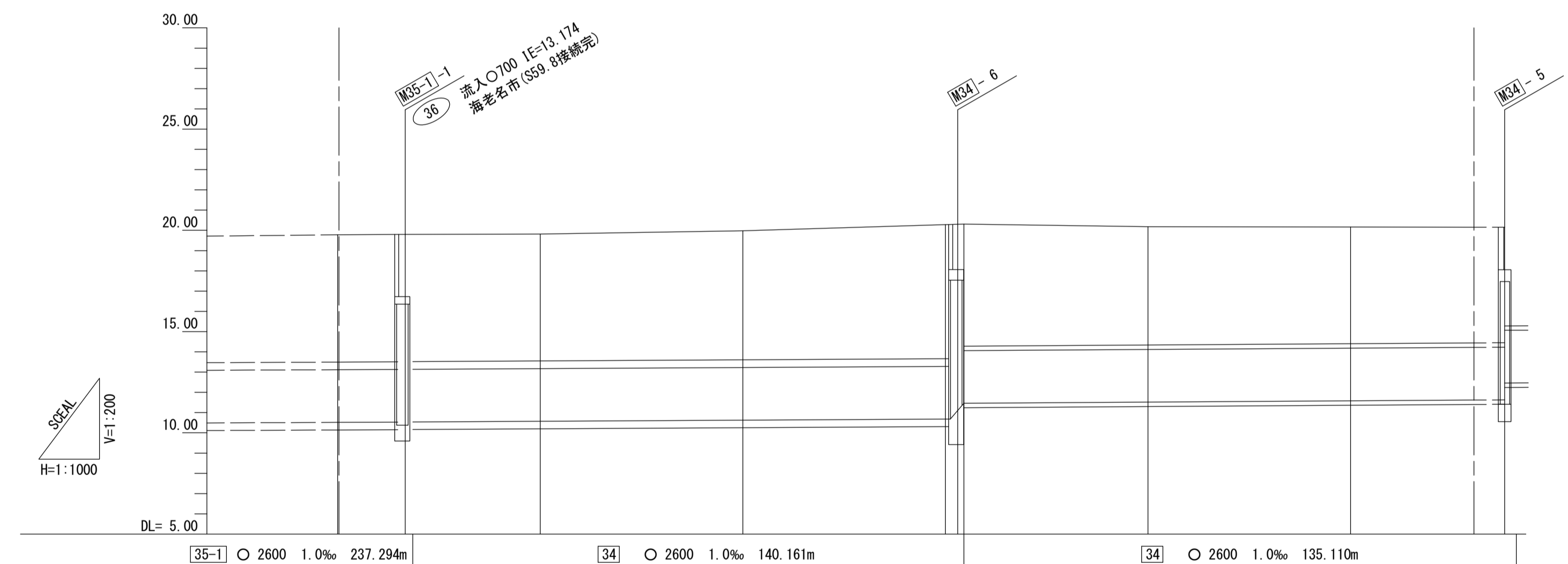
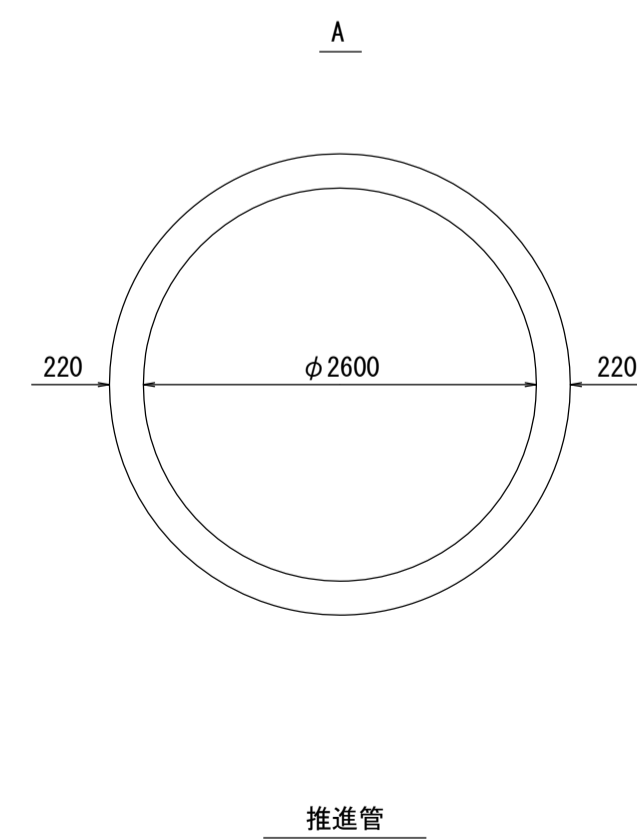
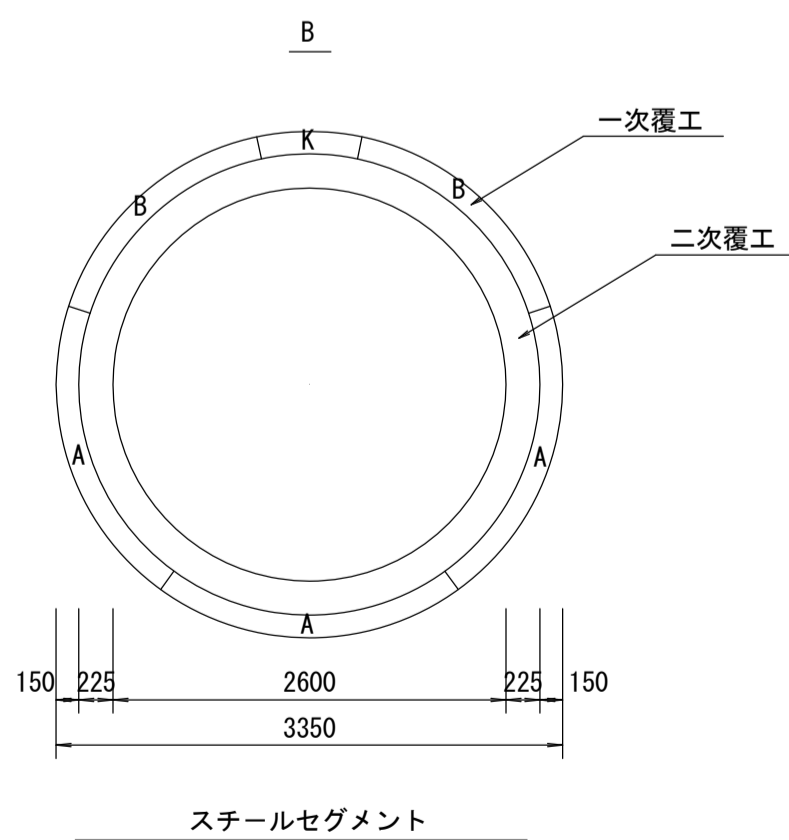
幹線名 座間海老名幹線



横断面 S=1:100



管渠構造図 S=1:50



施工工区	35 工区 L=705.063m				34-3 工区 L=135.110m			
占用区間	② 海老名市道13号線				⑤ 海老名市道13号線			
管渠築造	B				A			
土被り	6.288	6.266	6.370	6.627	5.829	5.756	5.756	5.756
地盤高	19.780	19.800	19.814	19.976	20.286	20.164	20.164	20.168
管底高	10.517	10.539	10.573	10.631	10.684	11.588	11.588	11.629
追加距離	550.000	566.702	600.000	650.000	700.000	800.000	800.000	838.023
区間距離	50.000	16.702	33.298	50.000	50.000	50.000	50.000	38.023
測点	NO. 11	IP. 3	NO. 12	NO. 13	NO. 14	NO. 15	NO. 16	IP. 5

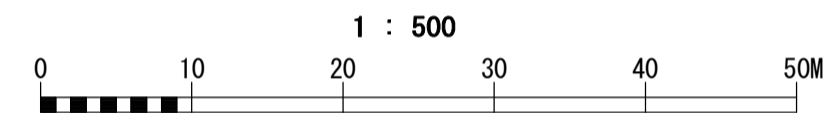
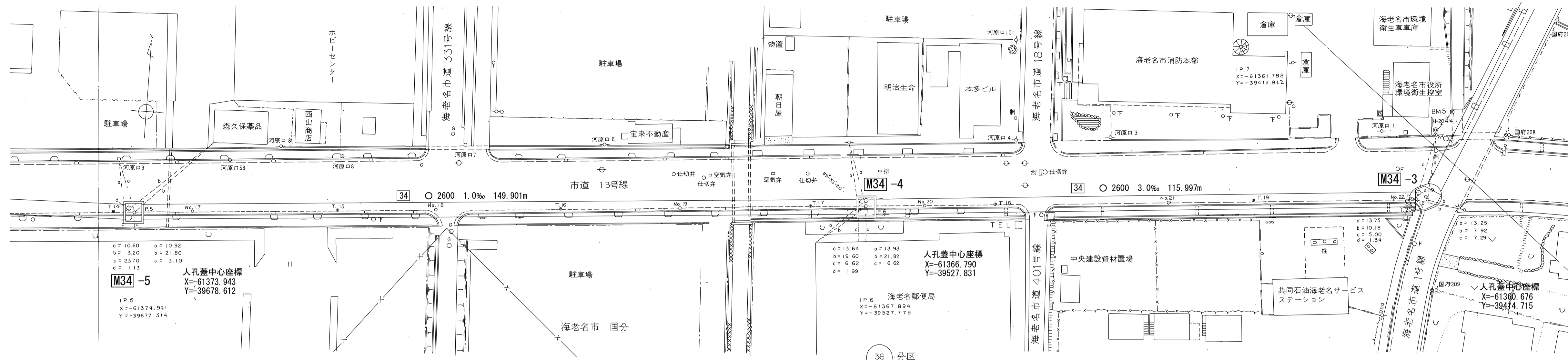
地形図
作成
年月
昭和
53
年
3
月
調整
年月
平成
元年
3
月
ページ
6

相模川流域下水道台帳

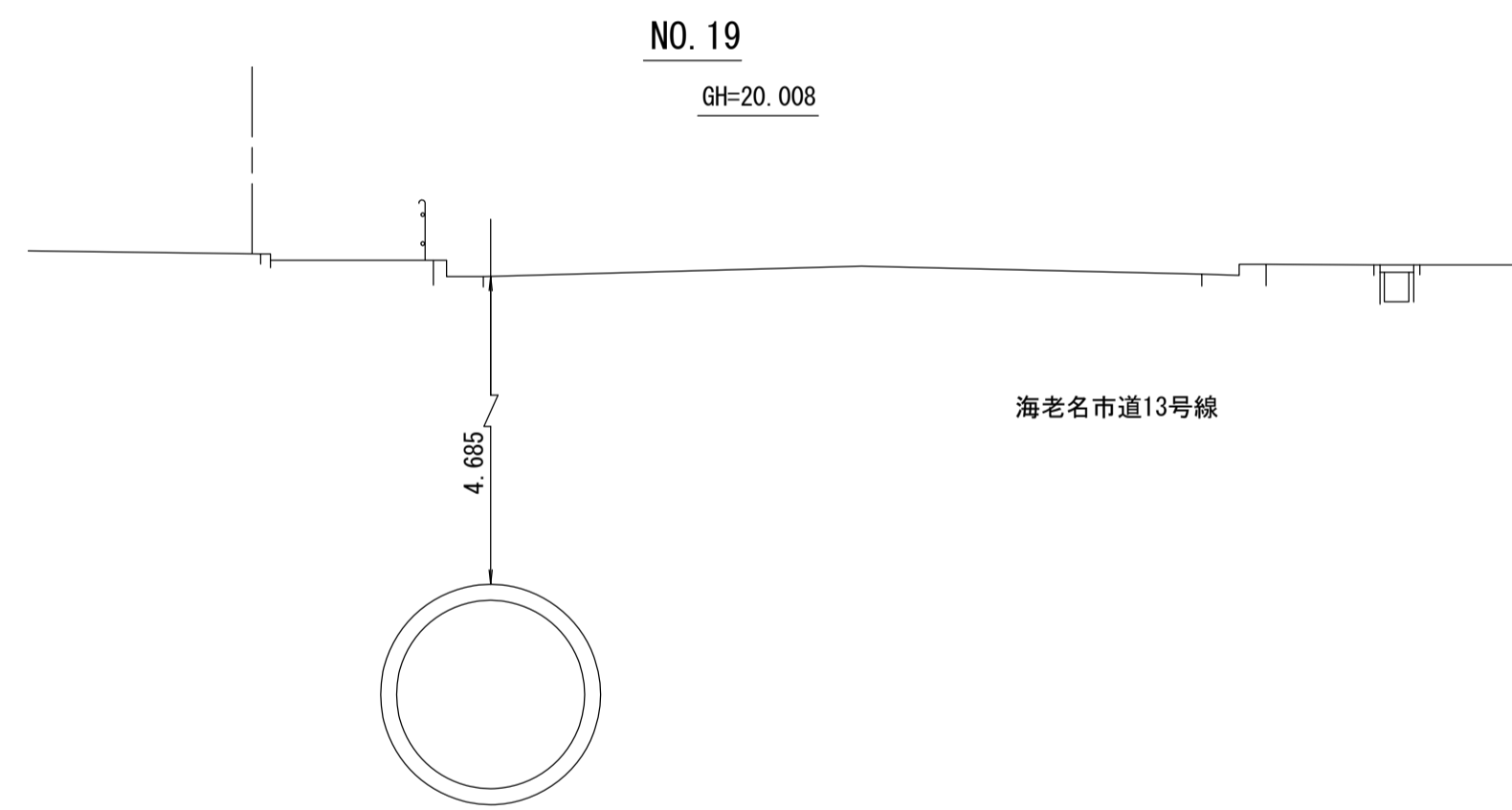
施設平面縦断図 (図面番号 4)

財産区分コード	大分類	中分類	小分類	整理番号
GA	管渠施設	管渠	第34-3 工区 第34-2 工区 第34-1 工区	2 3 4

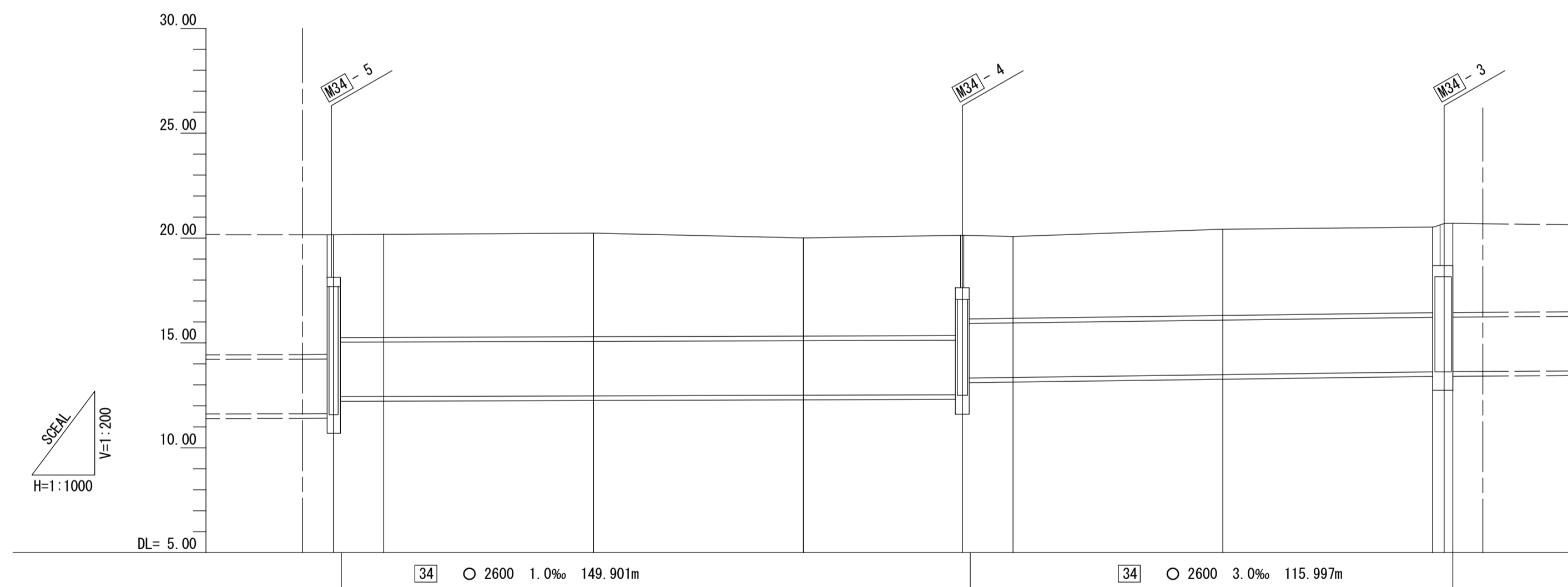
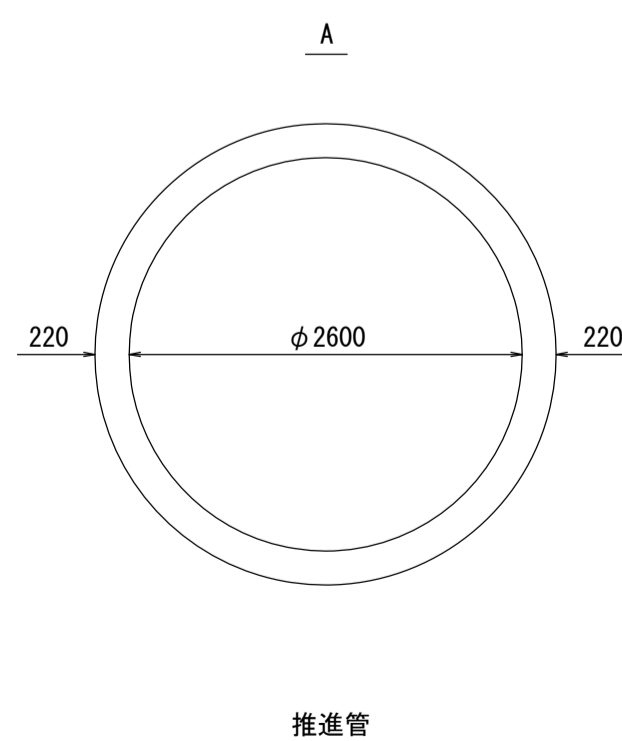
幹線名 座間海老名幹線



横断図 S=1:100



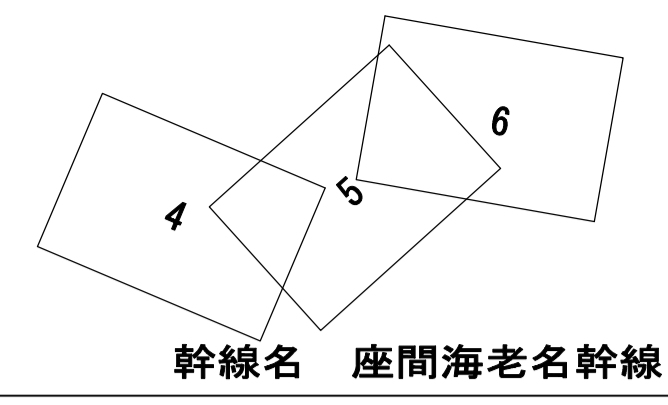
管渠構造図 S=1:50



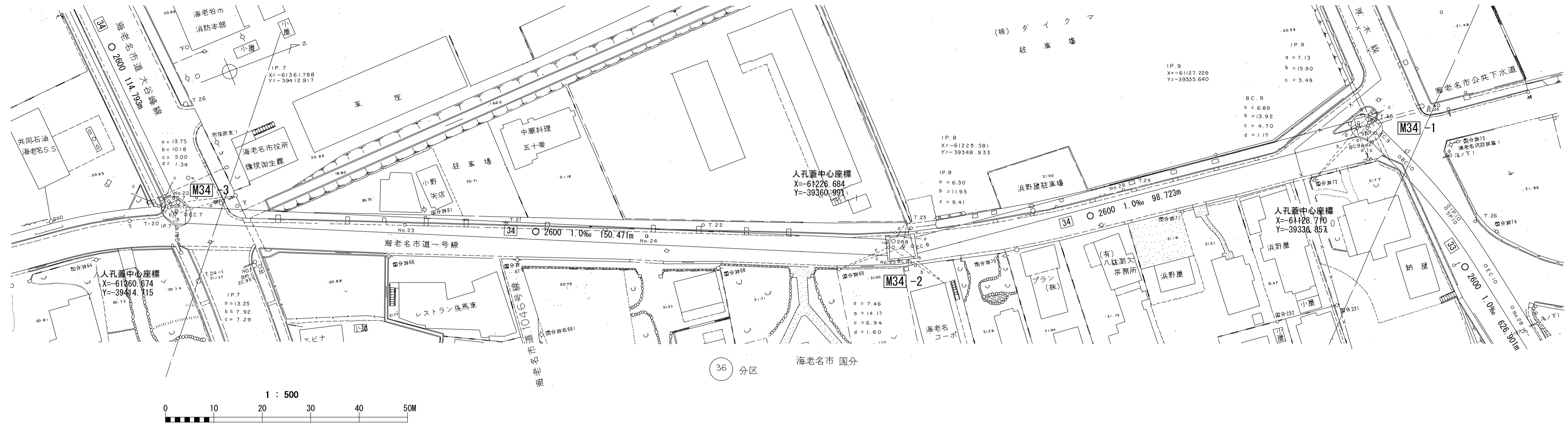
施工工区	34-3 工区		34-2 工区 L=258.857m				34-1 工区	
	⑤ 海老名市道13号線							
占用区間	A							
管渠築造								
土被り	4.915	4.941	4.685	3.898	4.109			
地盤高	20.158	20.175	20.232	20.208	20.136	20.072	20.417	20.526 20.684 20.700
管底高	11.629 12.453	12.440	12.471	12.503	12.526 13.326	13.354	13.488	13.624 13.684 13.628
追加距離	838.023	850.000	900.000	950.000	887.924	1000.000	1050.000	1100.000 1105.717 1104.821
区間距離	38.023	11.977	50.000	50.000	37.924	12.076	50.000	50.000 2.103 2.104
測点	IP.5 NO.17		NO.18	NO.19	IP.6 NO.20		NO.21	NO.22 SP.7 EC.7

相模川流域下水道台帳

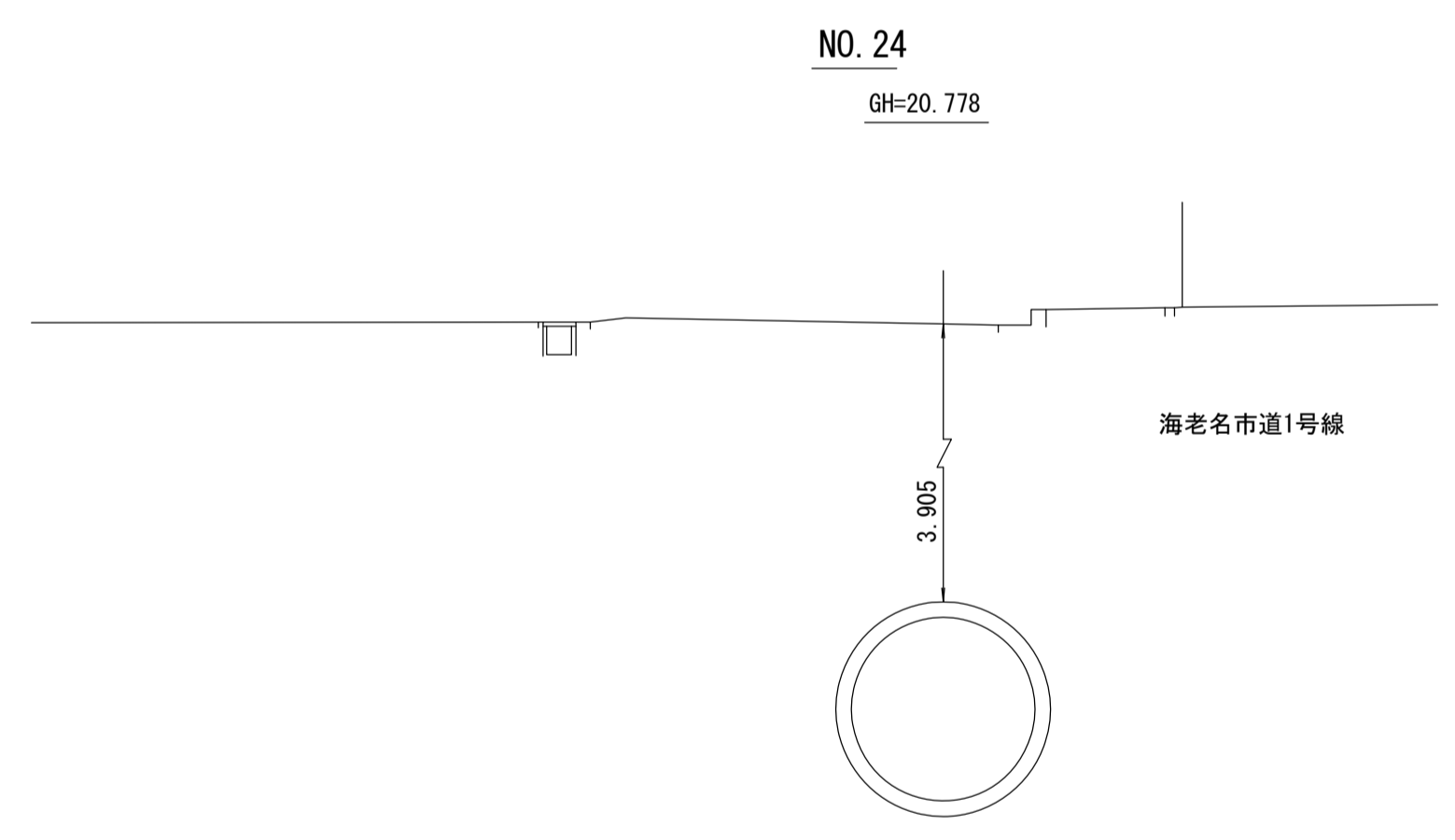
施設平面縦断図 (図面番号 5)



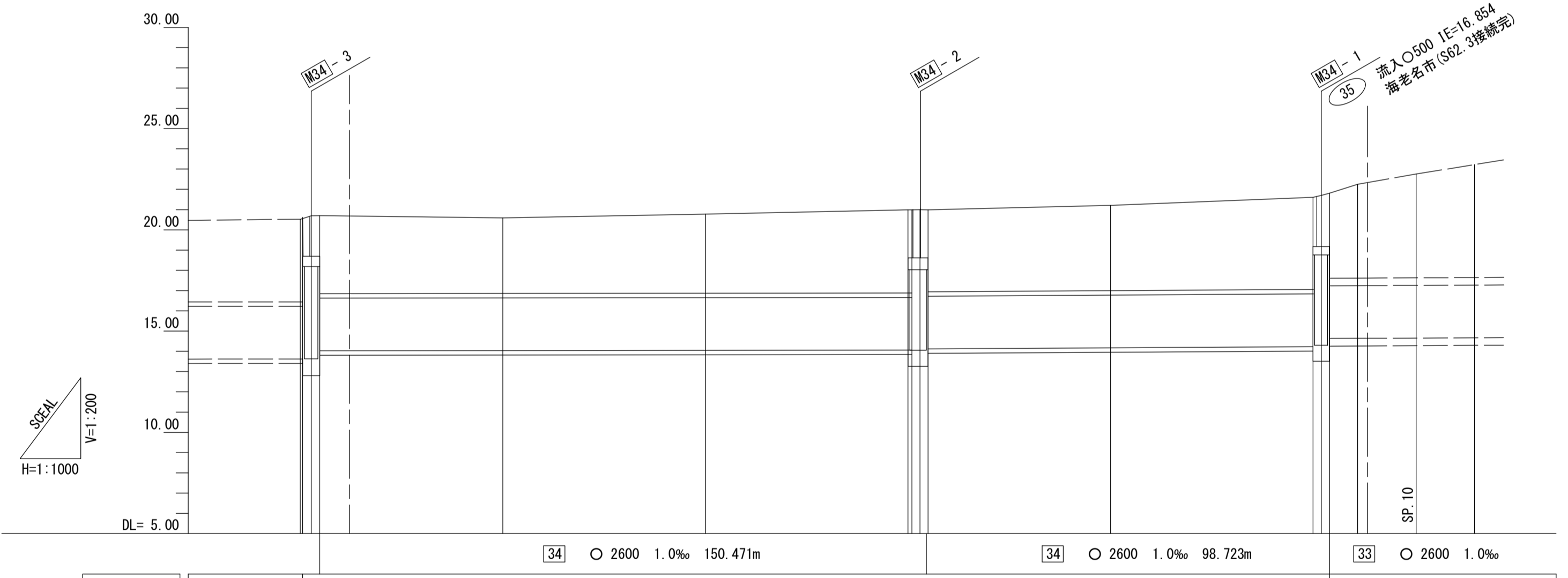
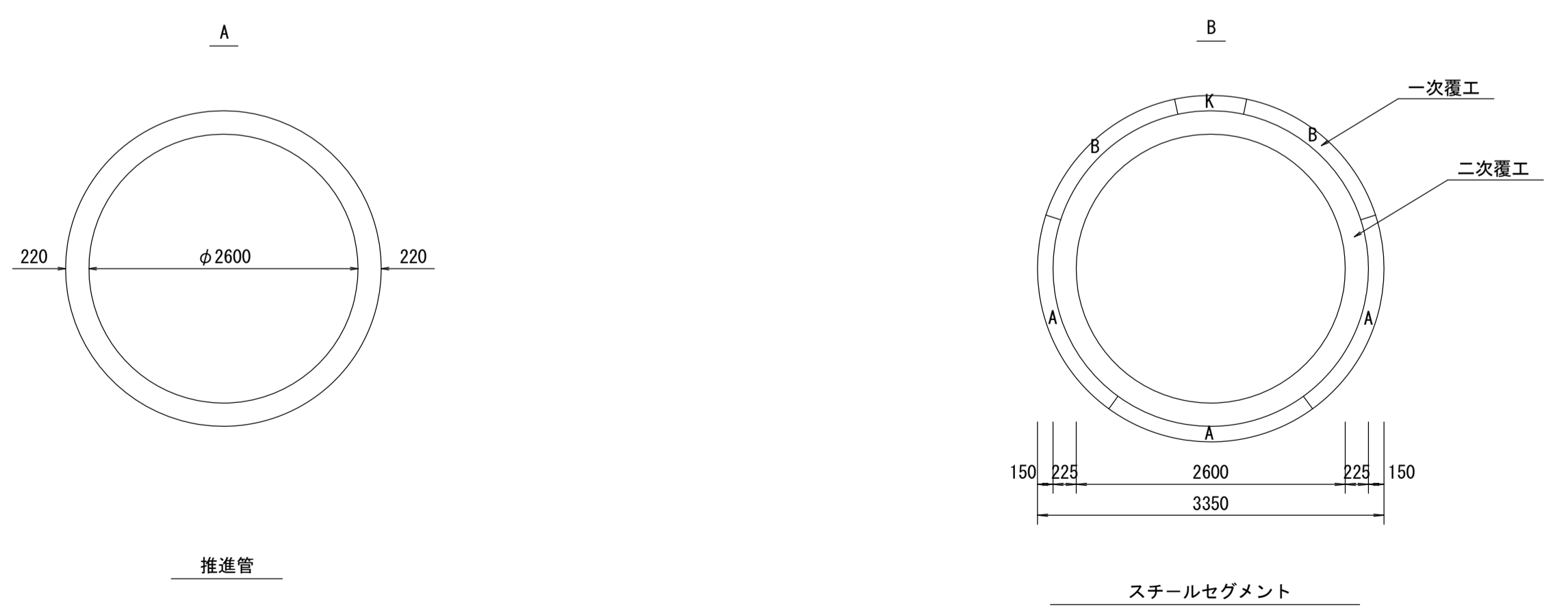
財産区分コード	大分類	中分類	小分類	整理番号
GA	管渠施設	管渠	第34-2 工区 第34-1 工区 第33 工区	3 4 5



横断図 S=1:100



管渠構造図 S=1:50



施工工区	34-2 工区	34-1 工区 L=256.235m		33 工区 L=626.901m
占用区間	⑤ 海老名市道一号线			⑦ 主要地方道横浜厚木線
管渠築造	A			
土 被 り		3.732	3.905	4.215
地 盤 高	20.626 20.644 20.700	20.592	20.778	21.210
管 底 高	13.624 13.642 14.028	14.040	14.053	14.175
追加距離	1100.000 1100.614 1104.827	1150.000	1200.000	1300.000
区間距離	50.000 0.614 2.104	45.179	50.000	45.061
測 点	NO.22 BC.9 EC.7	NO.23	NO.24	NO.25 BC.9 SP.10 EC.9

地形図作成年月
昭和55年3月
調整年月
平成元年3月
ページ
8