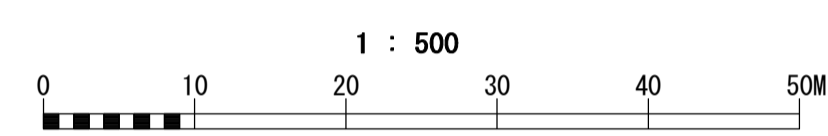
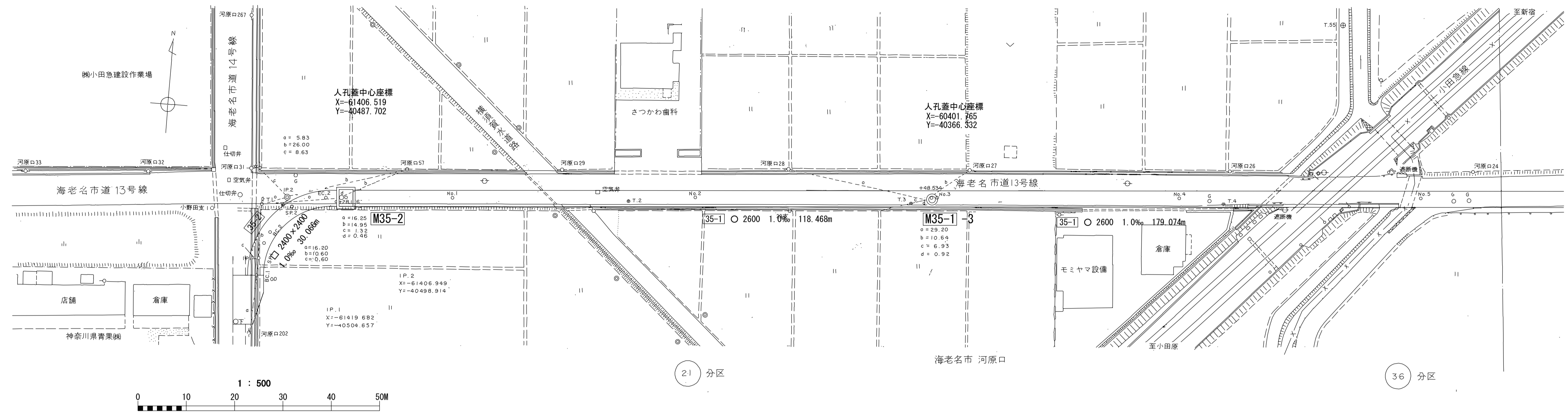


相模川流域下水道台帳

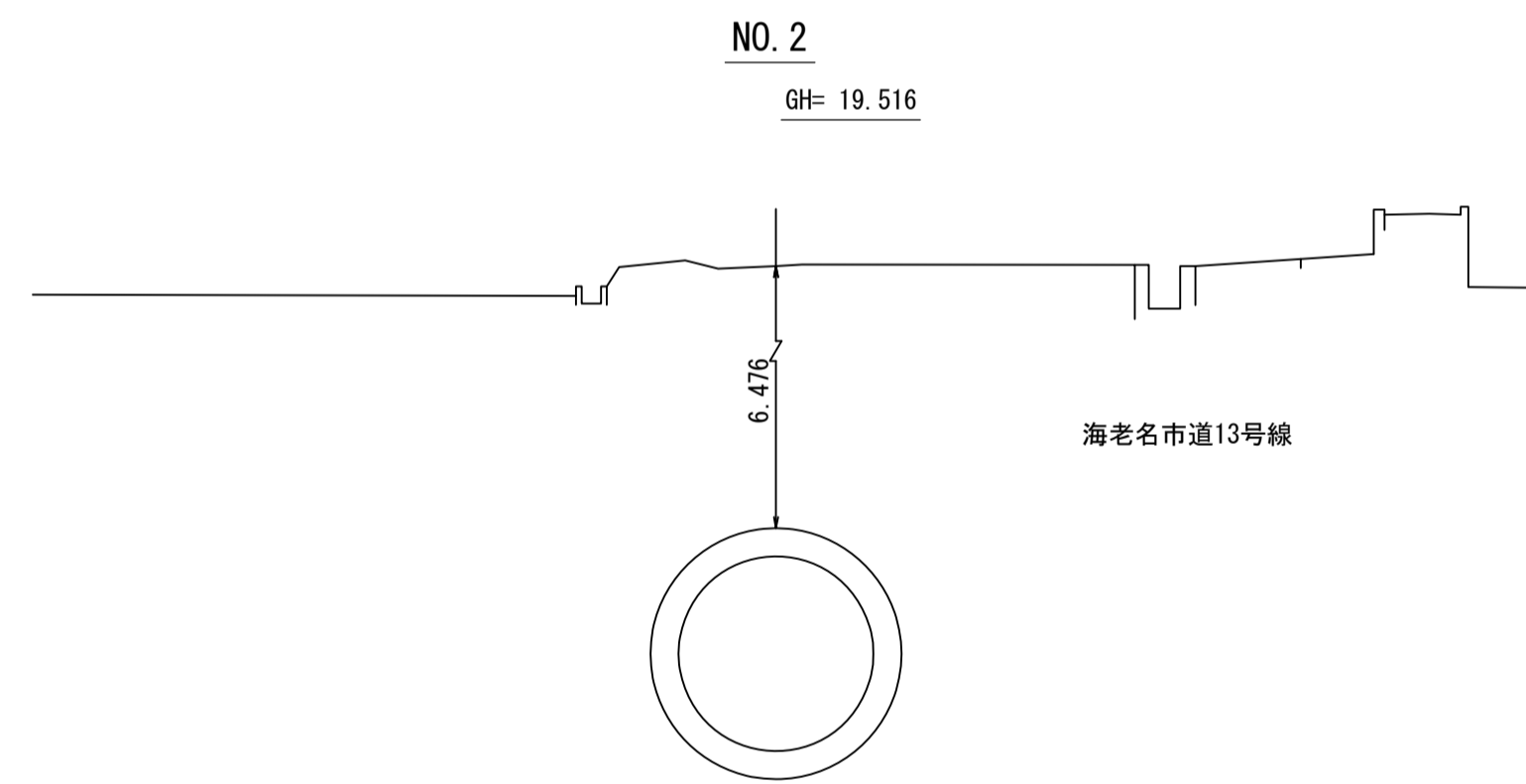
施設平面縦断図 (図面番号 1)

財産区分コード	大分類	中分類	小分類	整理番号
GA	管渠施設	管渠	第35工区	1

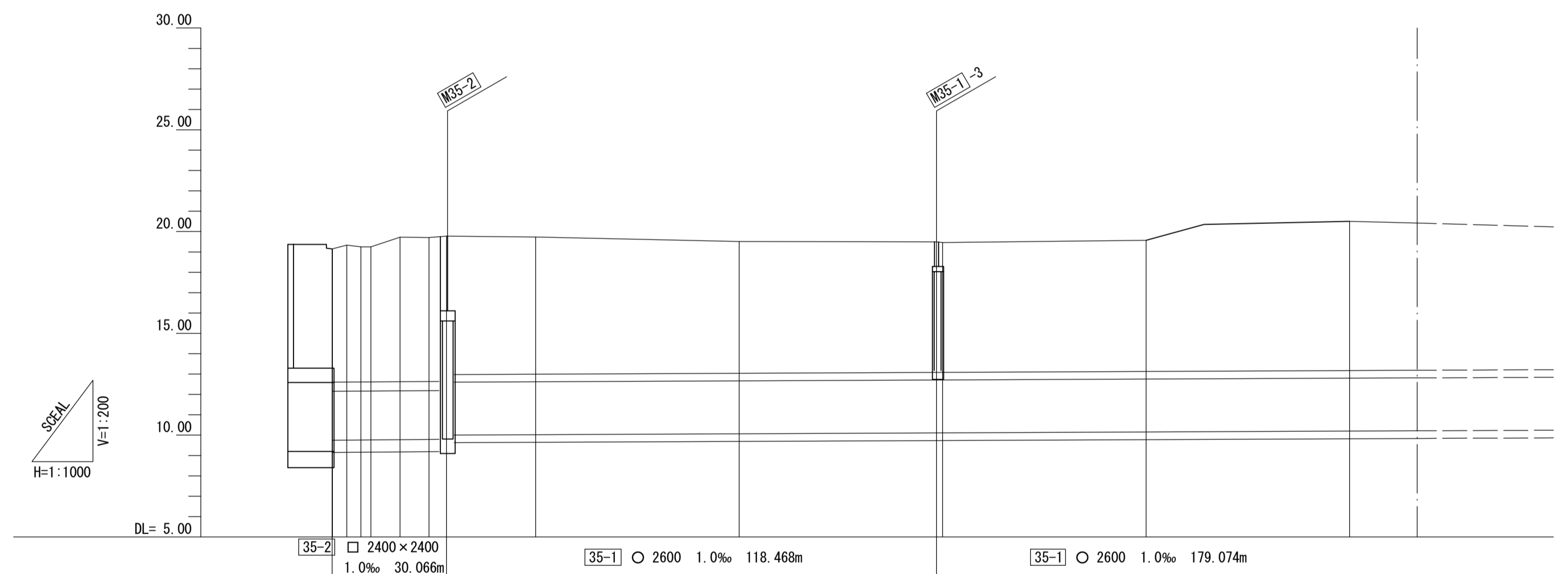
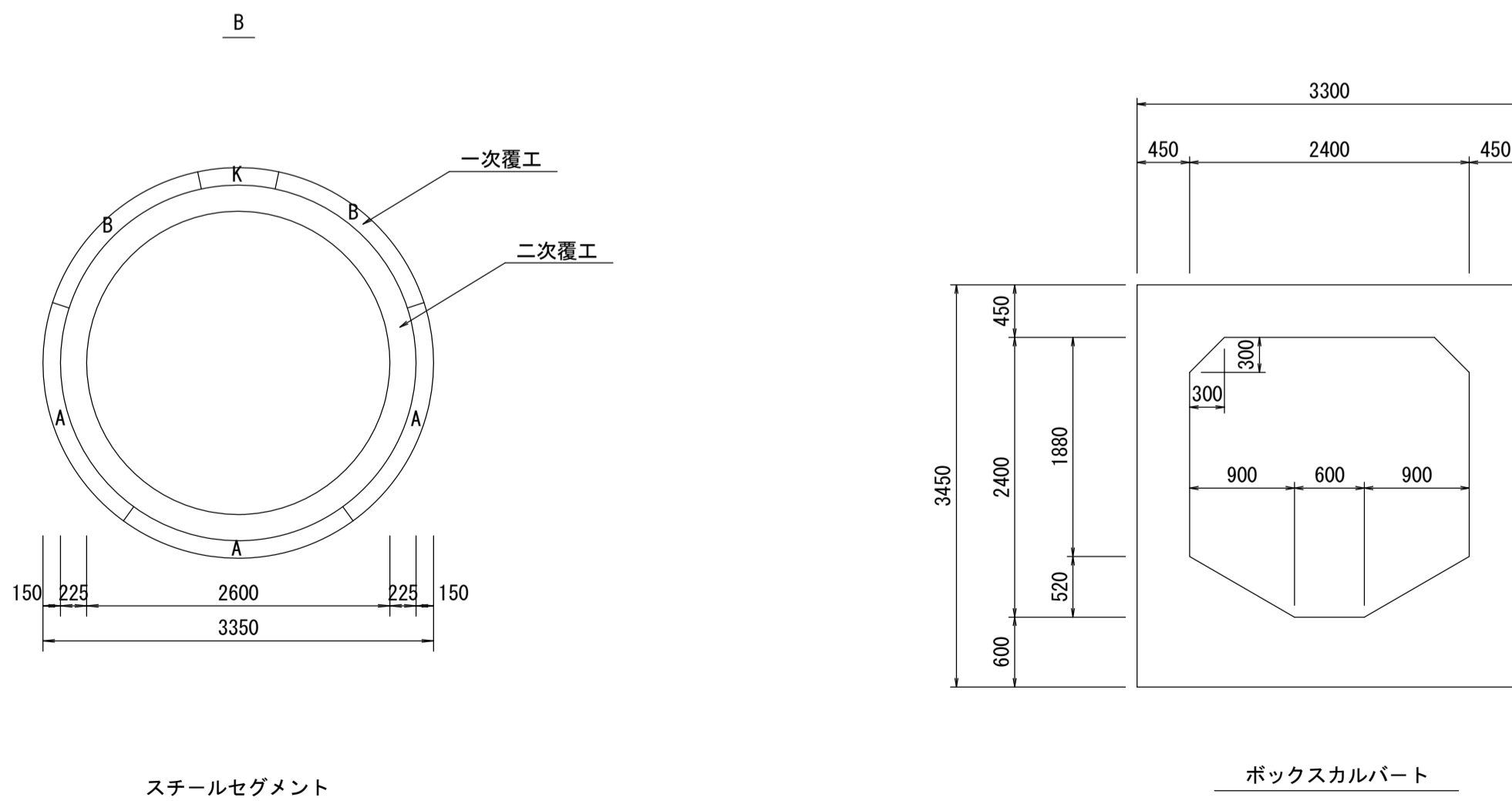
幹線名 座間海老名幹線



横断図 S=1:100



管渠構造図 S=1:50



施工工区	35 工区 L=705.063m								
占有区間	市道14号線 ①		② 海老名市道13号線		④ 小田急 ② 海老名市道13号線				
管渠築造	F		B						
土被り	6.735	6.642	7.105	7.081	6.736	6.476	6.375	6.441	7.335
地盤高	19.148	19.337	19.249	19.248	19.711	19.516	19.486	19.568	20.507
管底高	9.748	9.752	9.761	9.770	9.780	10.065	10.102	10.152	10.197
追加距離	0.000	3.584	7.084	16.667	23.816	50.000	148.534	200.000	250.000
区間距離	0.000	3.580	3.500	2.434	7.149	50.000	48.534	50.000	50.000
測点	NO. 0	NO. 1	NO. 2	NO. 3	NO. 4	NO. 5			

地形図
作成
年月
昭和
53
年
3
月
調整
年月
平成
元年
3
月
ページ
4

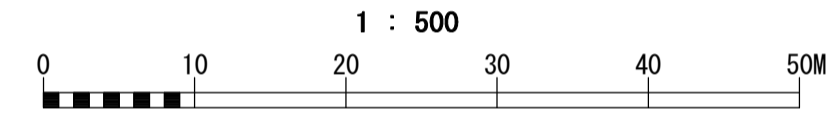
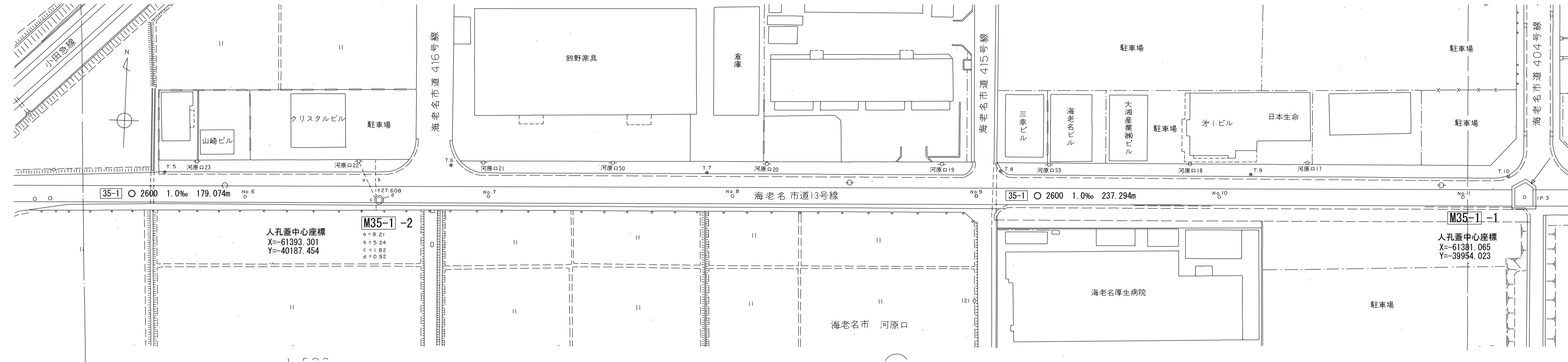
相模川流域下水道台帳

施設平面縦断図 (図面番号 2)

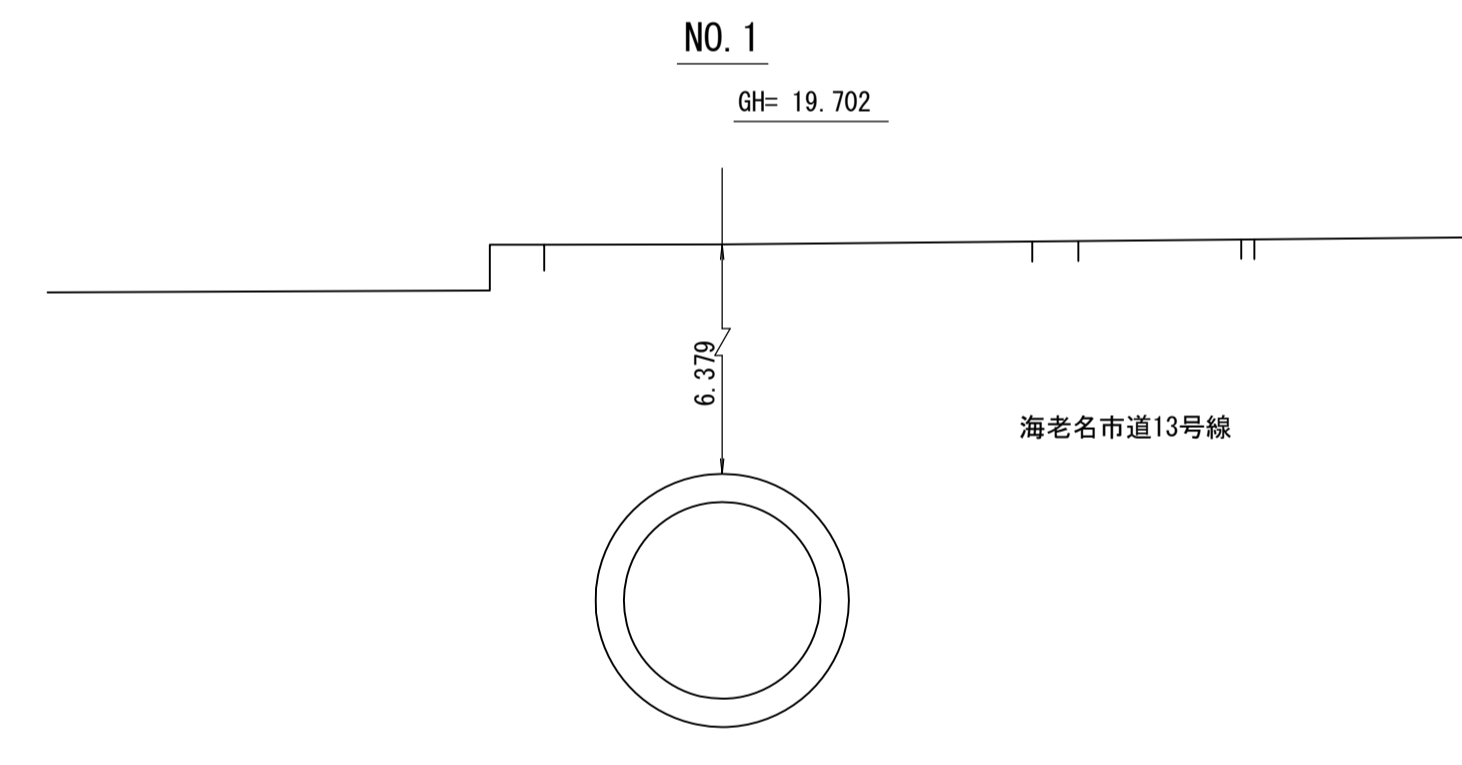
1	2	3
---	---	---

財産区分コード	大分類	中分類	小分類	整理番号
GA	管渠施設	管渠	第35工区	1

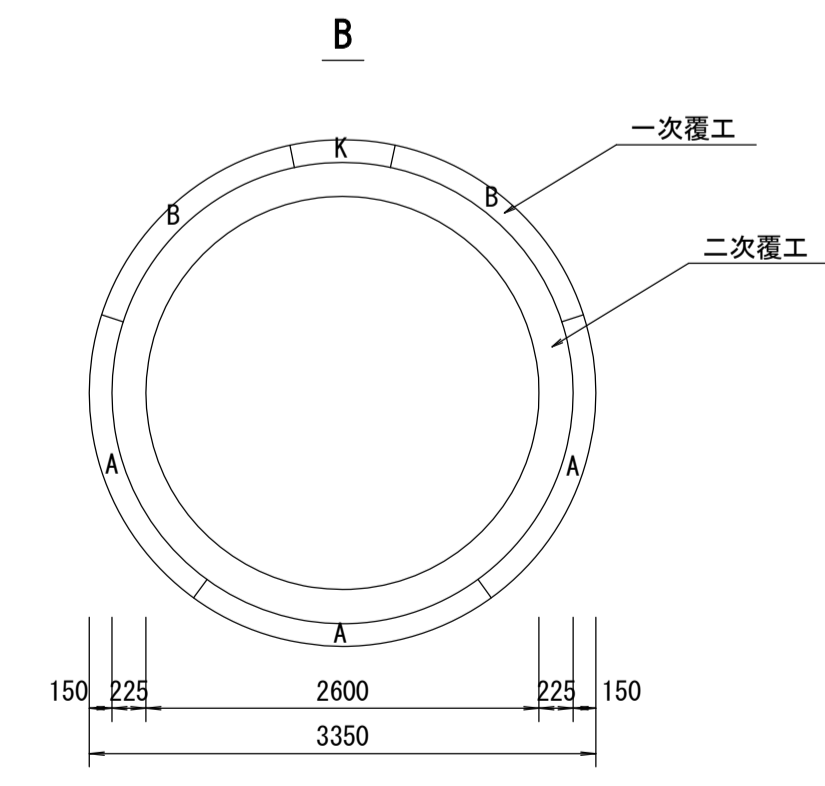
幹線名 座間海老名幹線



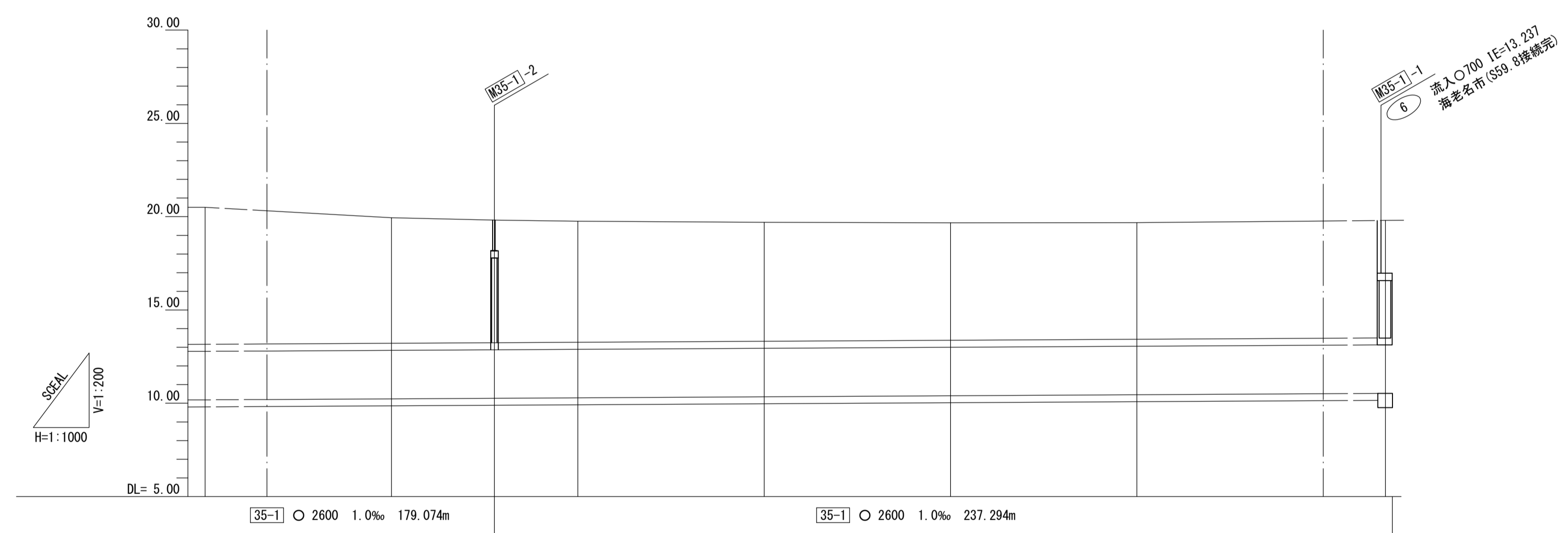
横断図 S=1:100



管渠構造図 S=1:50



スチールセグメント



施工区	35 工区 L=705.063m									
占用区間	② 海老名市道13号線									
管渠築造	B									
土被り	7.349	6.731	6.488	6.379	6.293	6.244	6.288			
地盤高	20.507	19.942	19.816	19.754	19.702	19.672	19.680	19.780	19.800	
管底高	10.183	10.236	10.266	10.291	10.348	10.404	10.451	10.517	10.530	10.539
追加距離	250.000	300.000	327.608	350.000	400.000	450.000	500.000	550.000	566.702	
区間距離	50.000	50.000	27.608	22.392	50.000	50.000	50.000	50.000	16.702	
測点	NO.5	NO.6	+27.608	NO.7	NO.8	NO.9	NO.10	NO.11	IP.3	

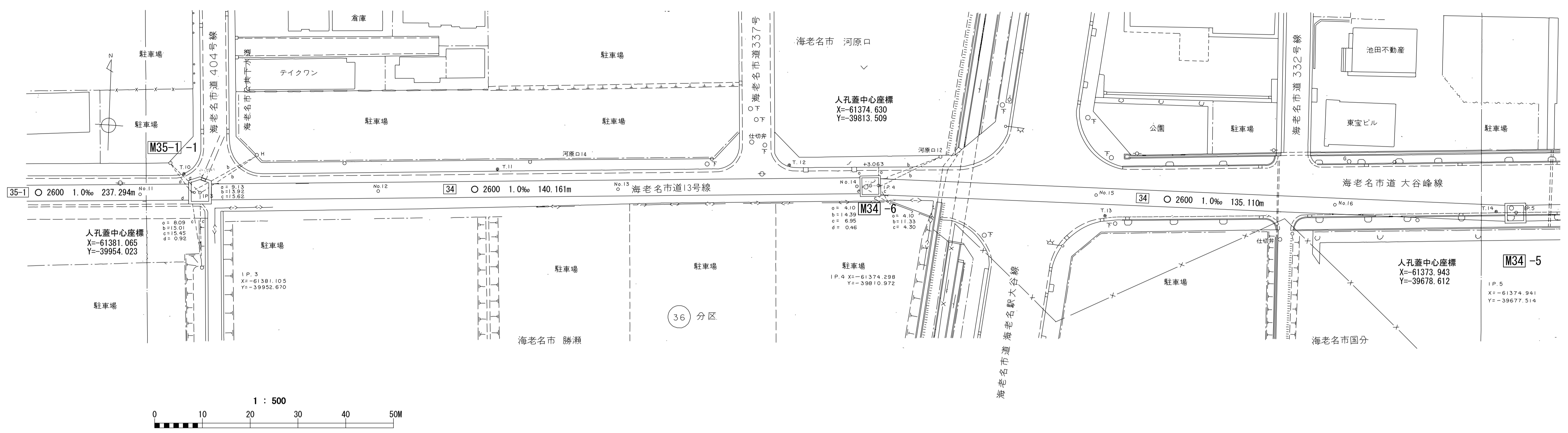
地形図
作成
年月
昭和
53
年
3
月
調整
年月
平成
元年
3
月
ページ
5

相模川流域下水道台帳

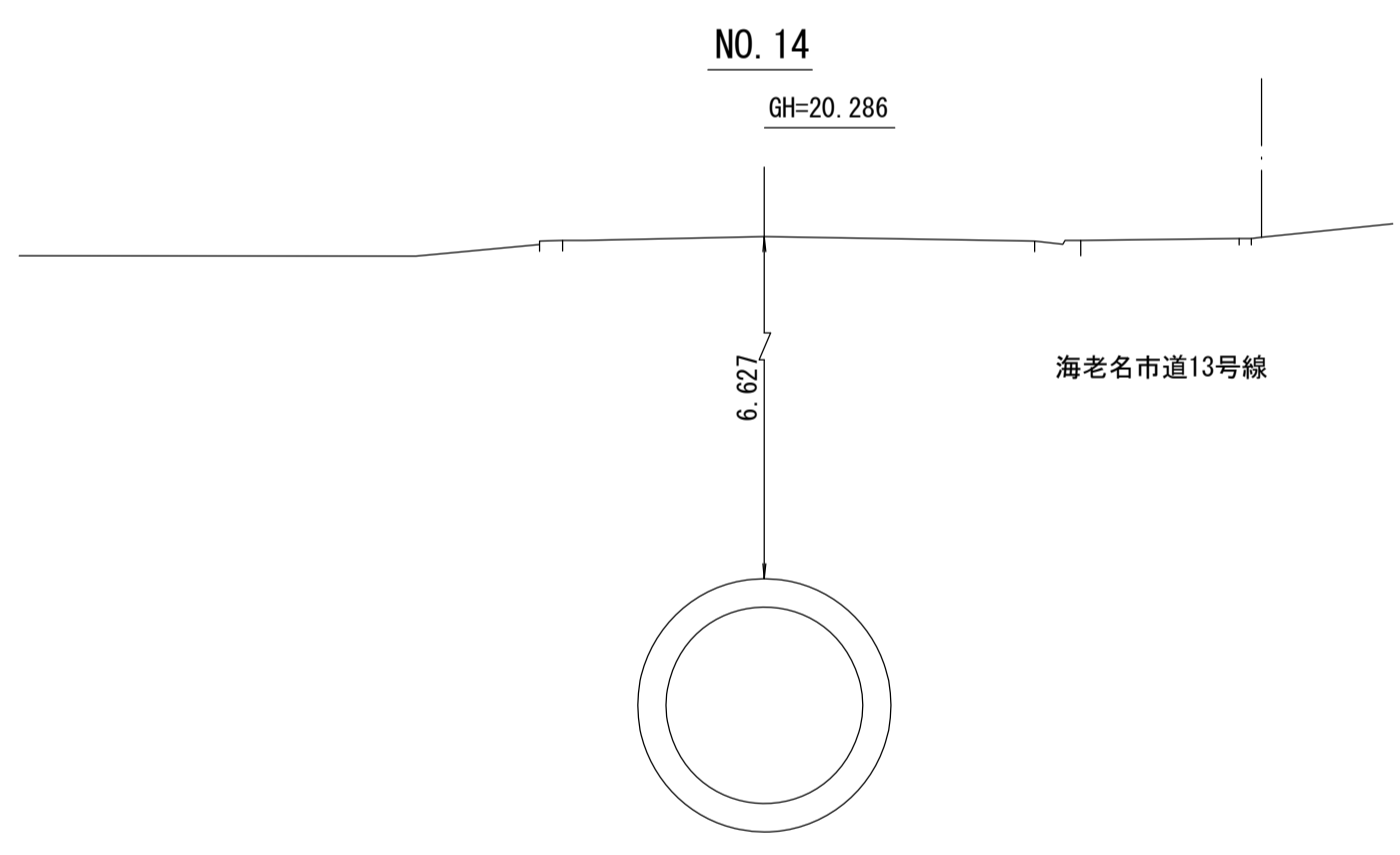
施設平面縦断面図 (図面番号 3)

財産区分コード	大分類	中分類	小分類	整理番号
GA	管渠施設	管渠	第35 工区 第34-3 工区	1 2

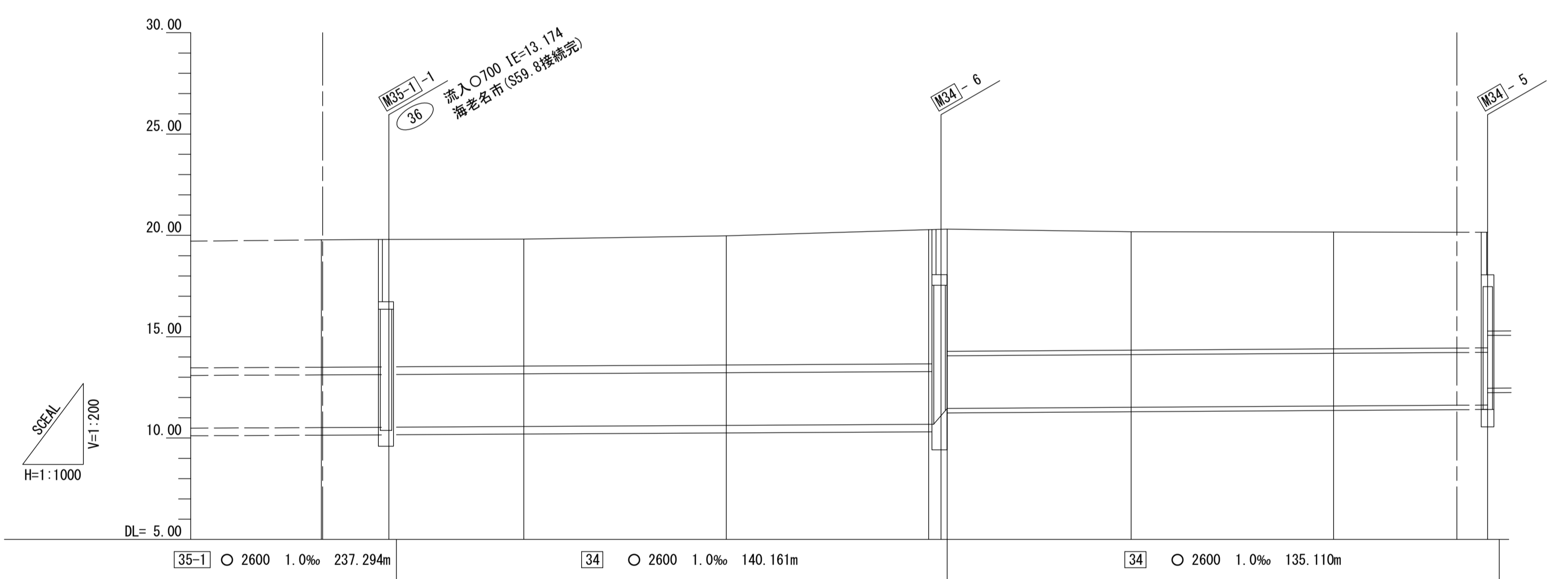
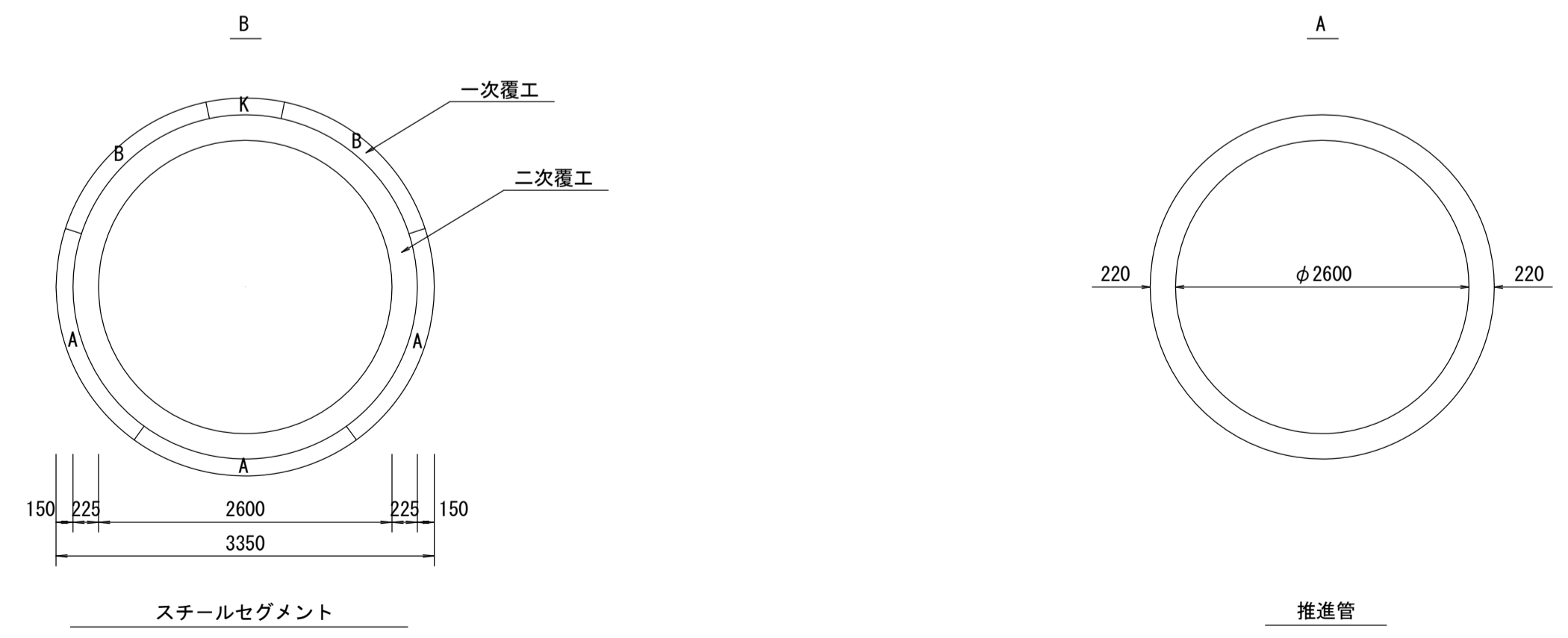
幹線名 座間海老名幹線



横断面 S=1:100



管渠構造図 S=1:50



施工工区	35 工区 L=705.063m				34-3 工区 L=135.110m			
	② 海老名市道13号線				⑤ 海老名市道13号線			
占用区間	B				A			
管渠築造	B				A			
土被り	6.288	6.266	6.370	6.627	5.829	5.756	5.756	5.756
地盤高	19.780	19.800	19.814	19.976	20.286	20.164	20.164	20.158
管底高	10.517	10.539	10.573	10.631	10.684	11.481	11.588	11.629
追加距離	550.000	566.702	600.000	650.000	700.000	704.563	800.000	838.023
区間距離	50.000	16.702	33.298	50.000	50.000	1.500	50.000	38.023
測点	NO.11	IP.3	NO.12	NO.13	NO.14	NO.15	NO.16	IP.5

地形図
作成
年月
昭和
53
年
3
月
調整
年月
平成
元年
3
月
ページ
6