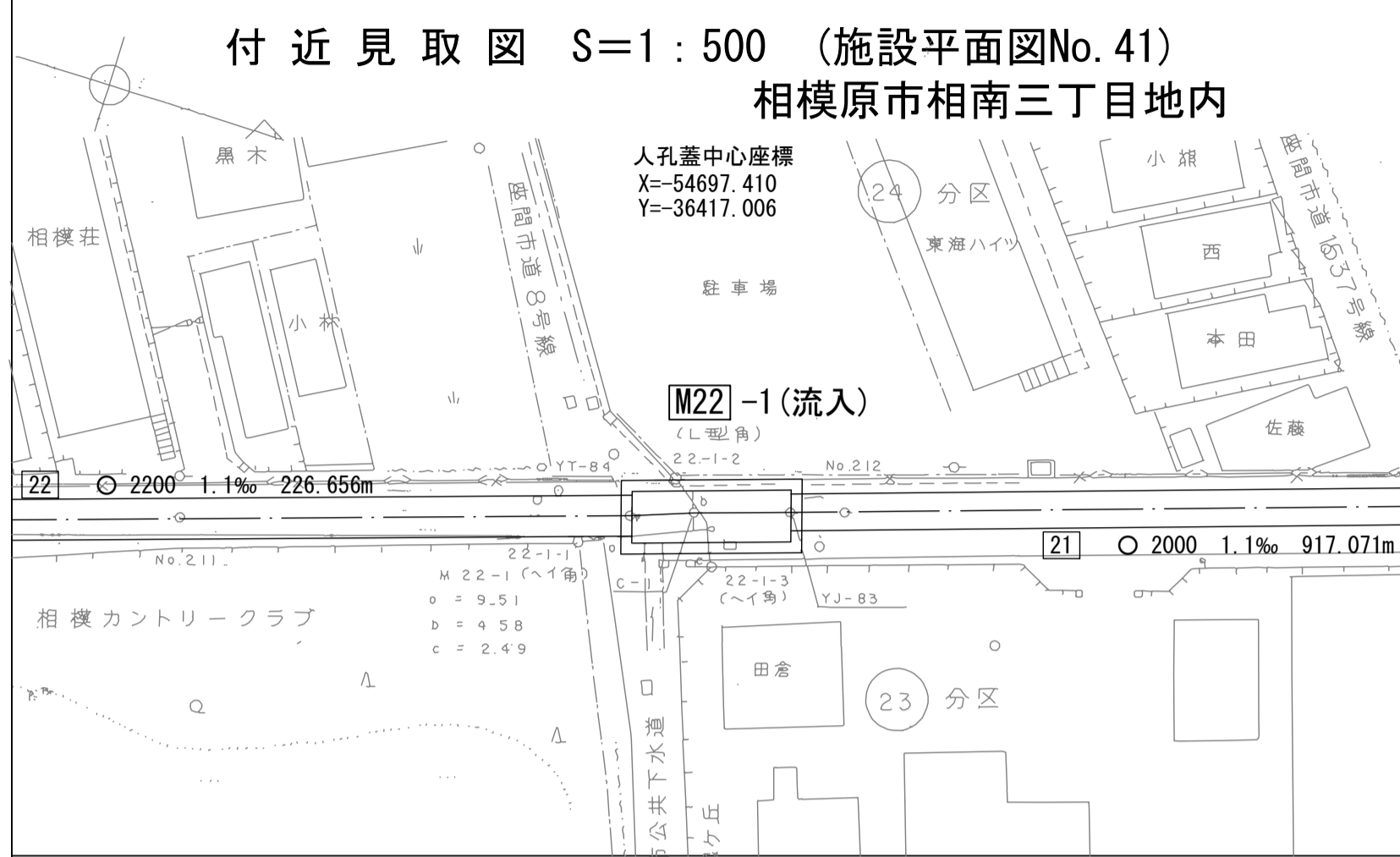


相模川流域下水道台帳

流入マンホール詳細図 (M22-1) (図面番号 49)

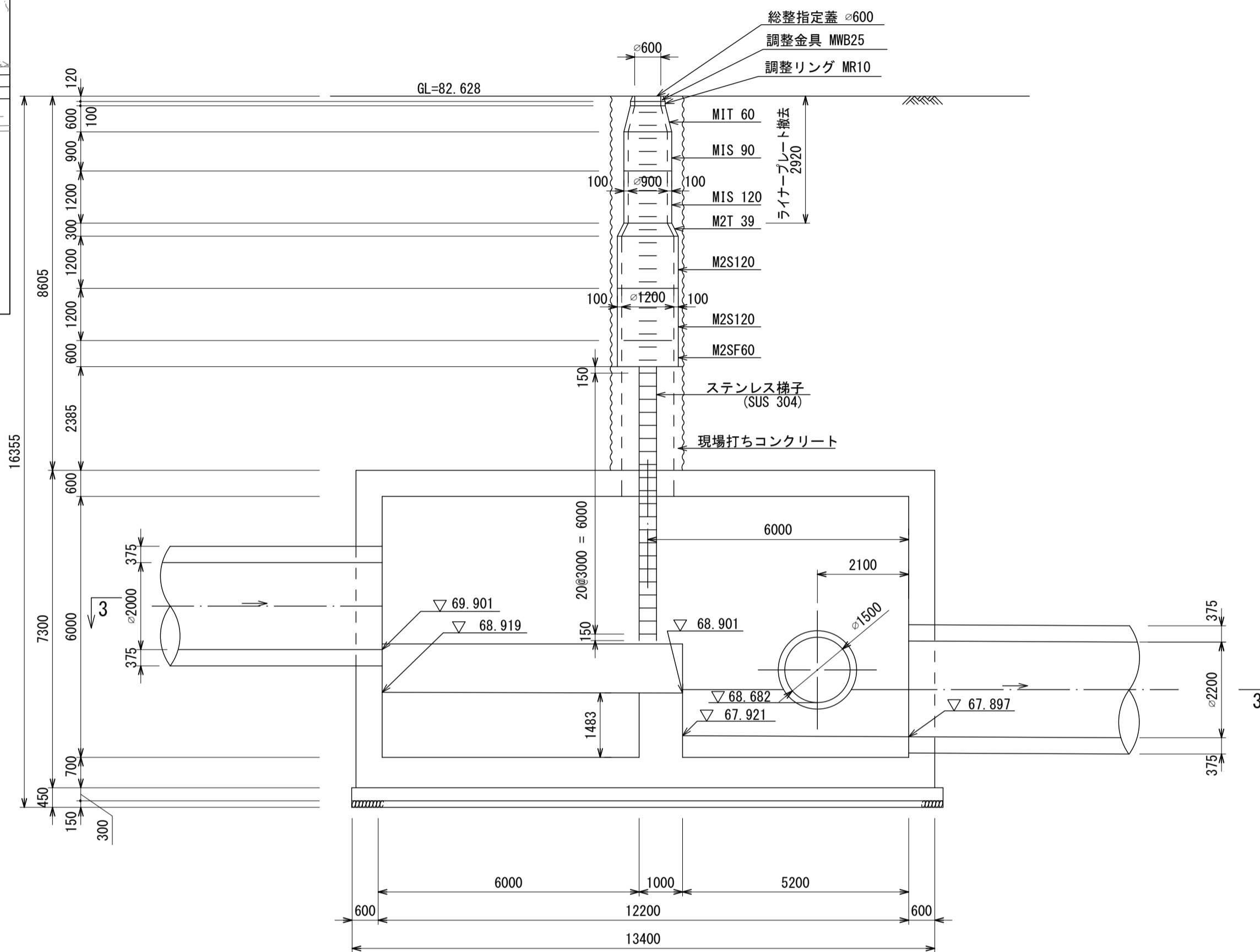
幹線名 座間海老名幹線

財産区分コード	大分類	中分類	小分類	整理番号
GA	管渠施設	人孔	第22工区	27

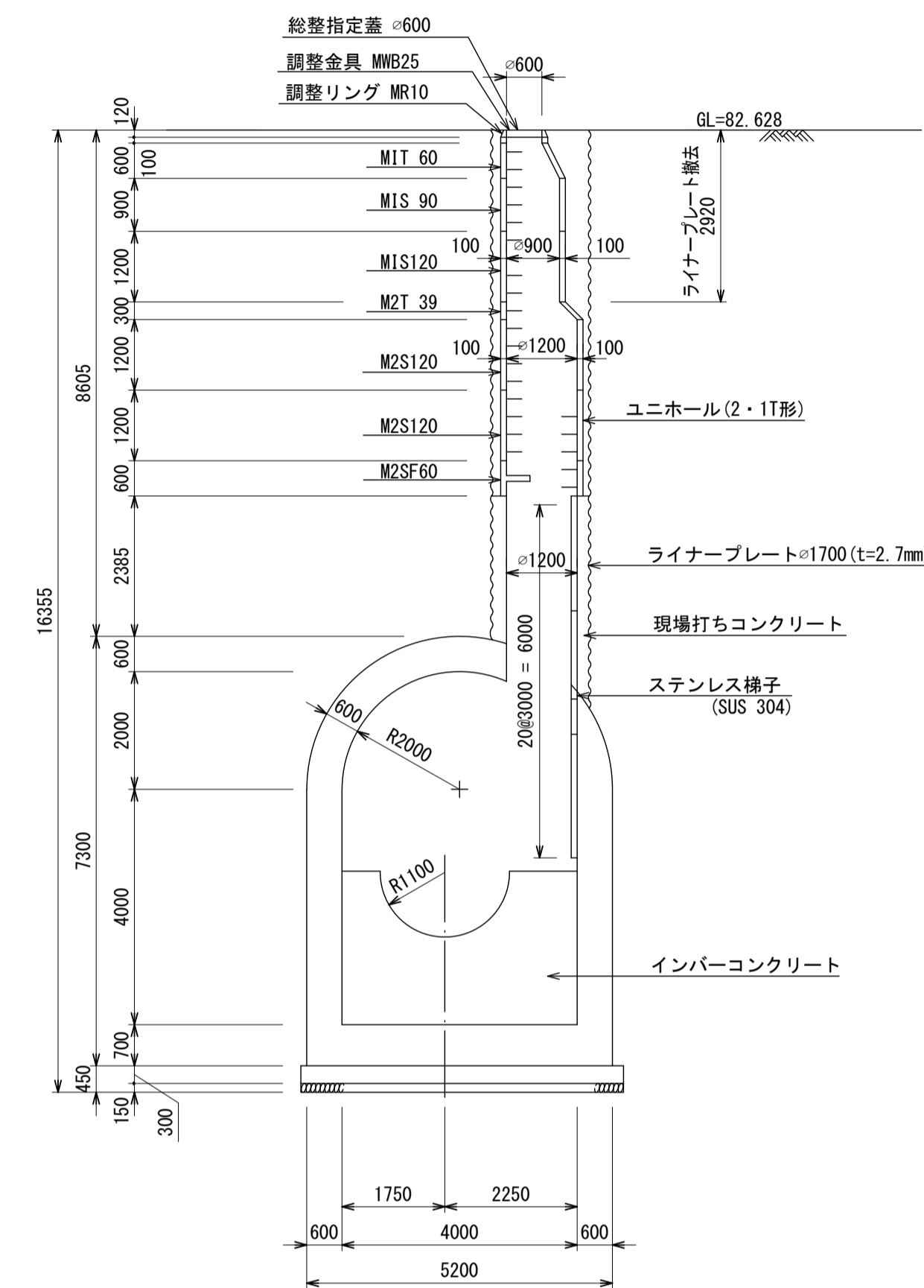


人孔蓋中心座標
X=54 497.710
Y=36 417.006

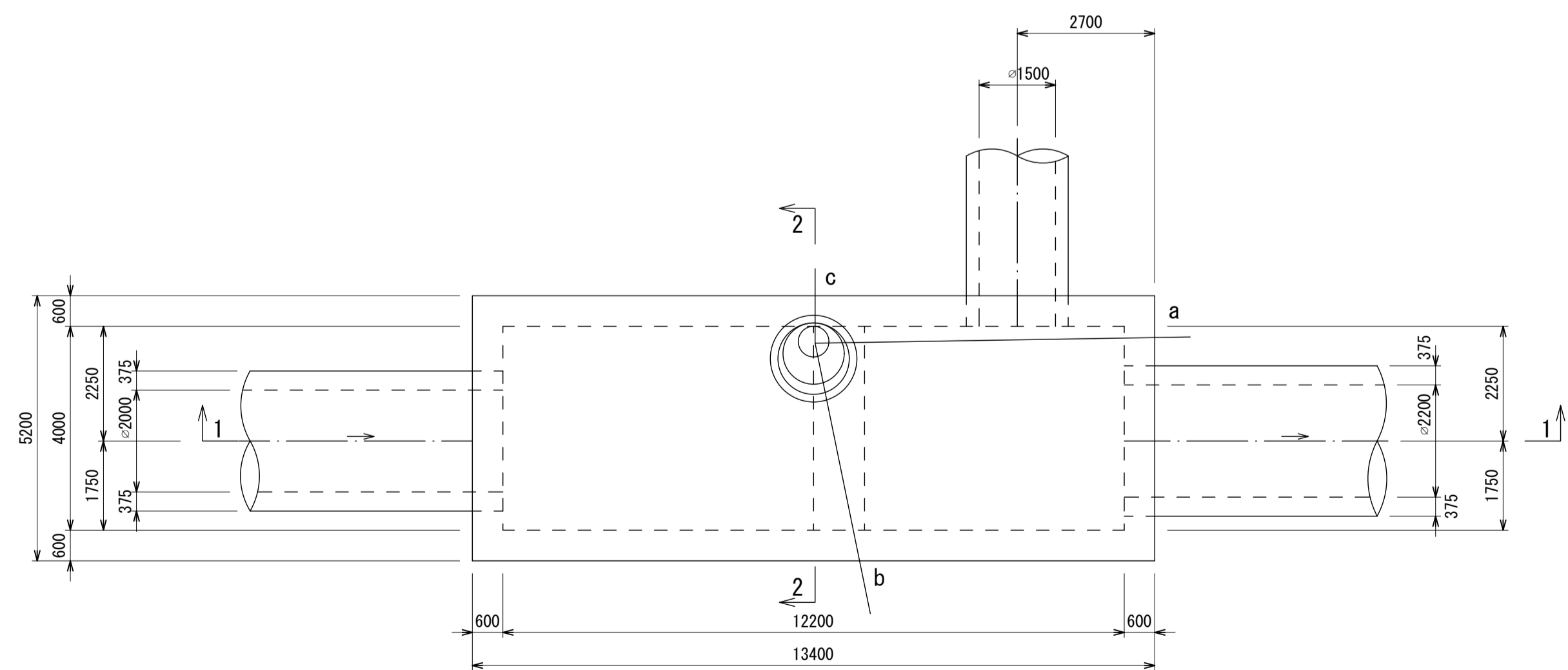
1-1 断面図 S=1:100



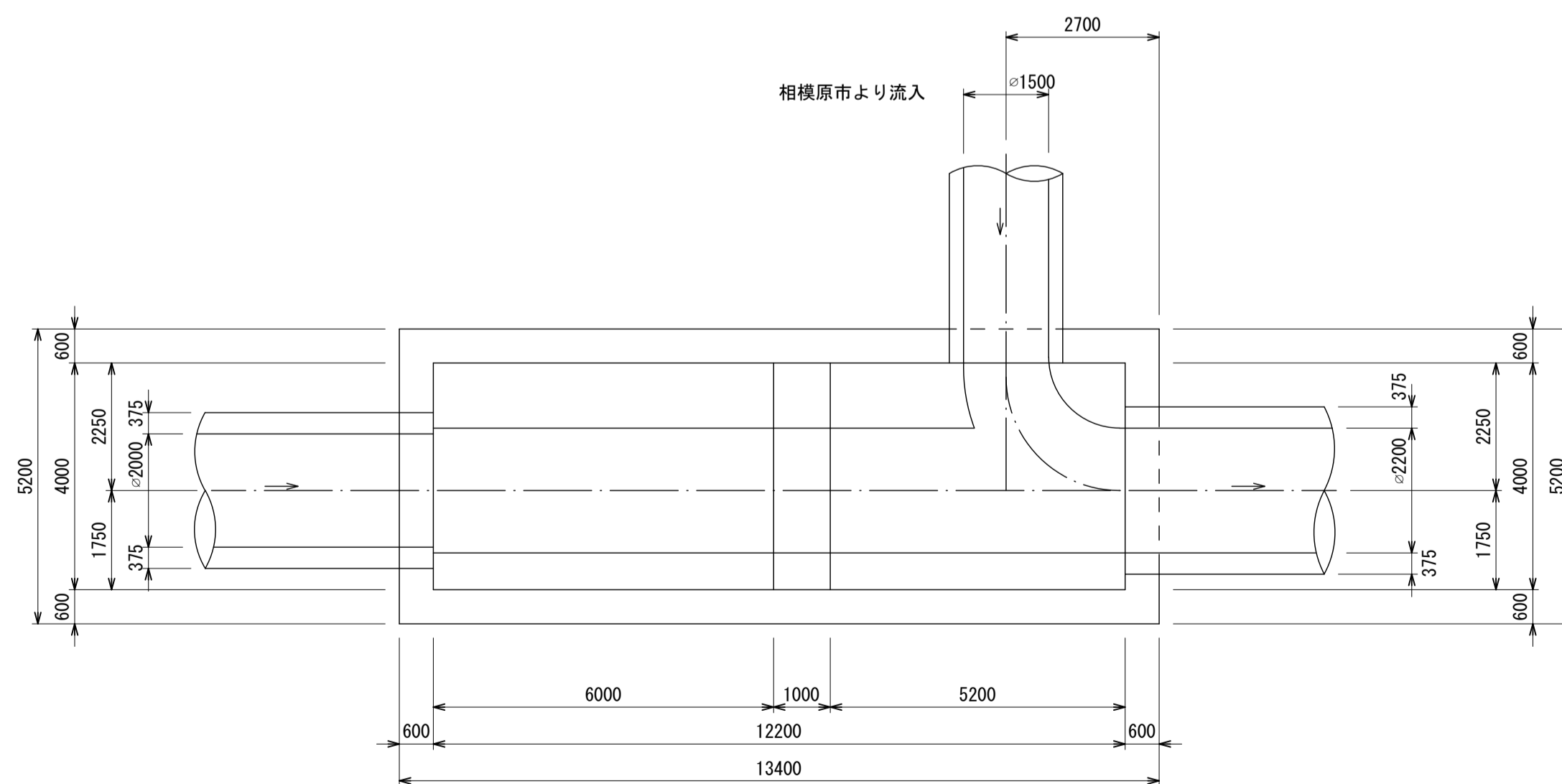
2-2 断面図 S=1:100



平面図 S=1:100



3-3 断面図 S=1:100



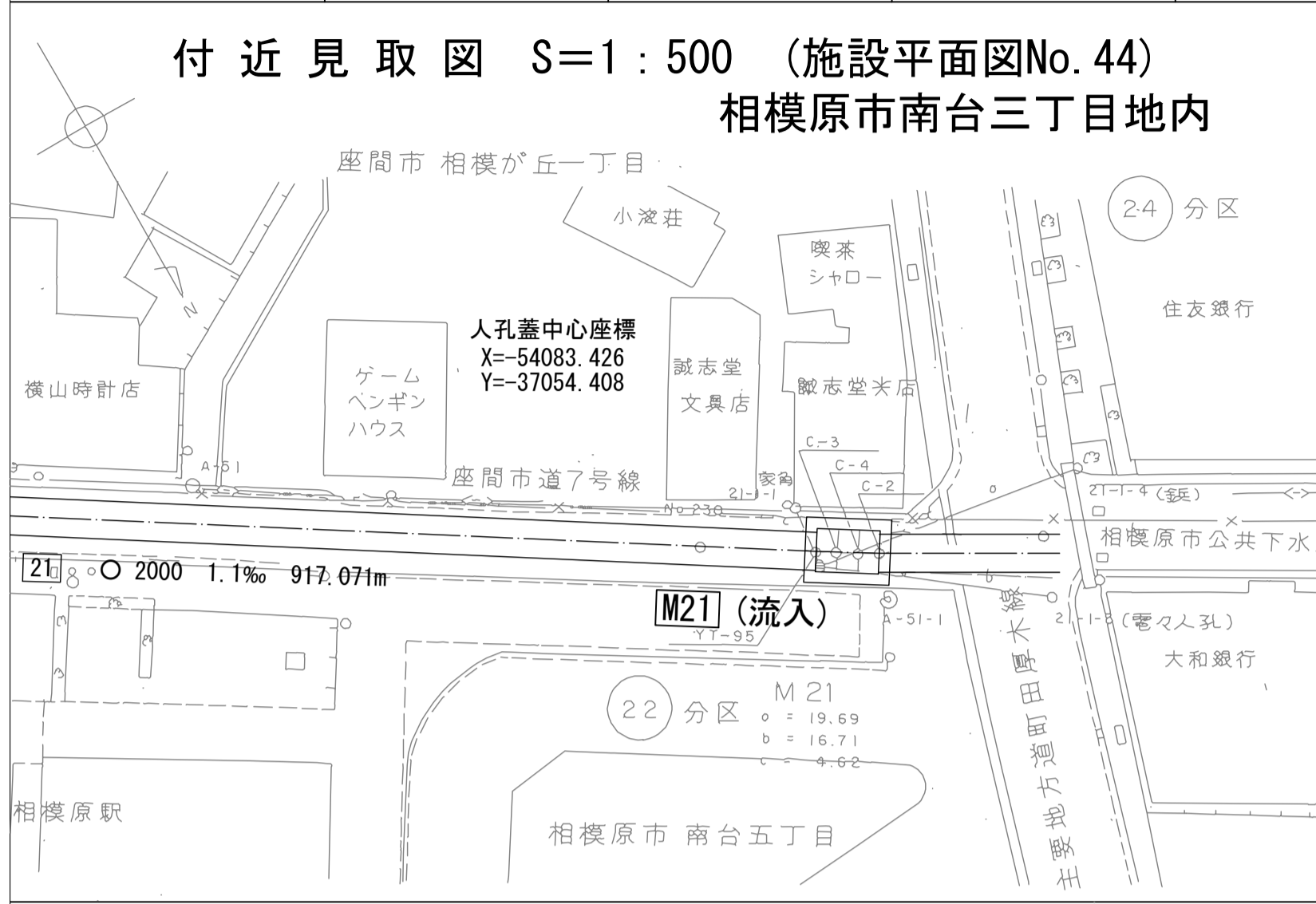
地形図
作成
年
月
昭
和
62
年
3
月
調
整
年
月
平
成
元
年
3
月
ペ
ー
ジ
98

財産区分コード	大分類	中分類	小分類	整理番号
GA	管渠施設	人孔	第21工区	28

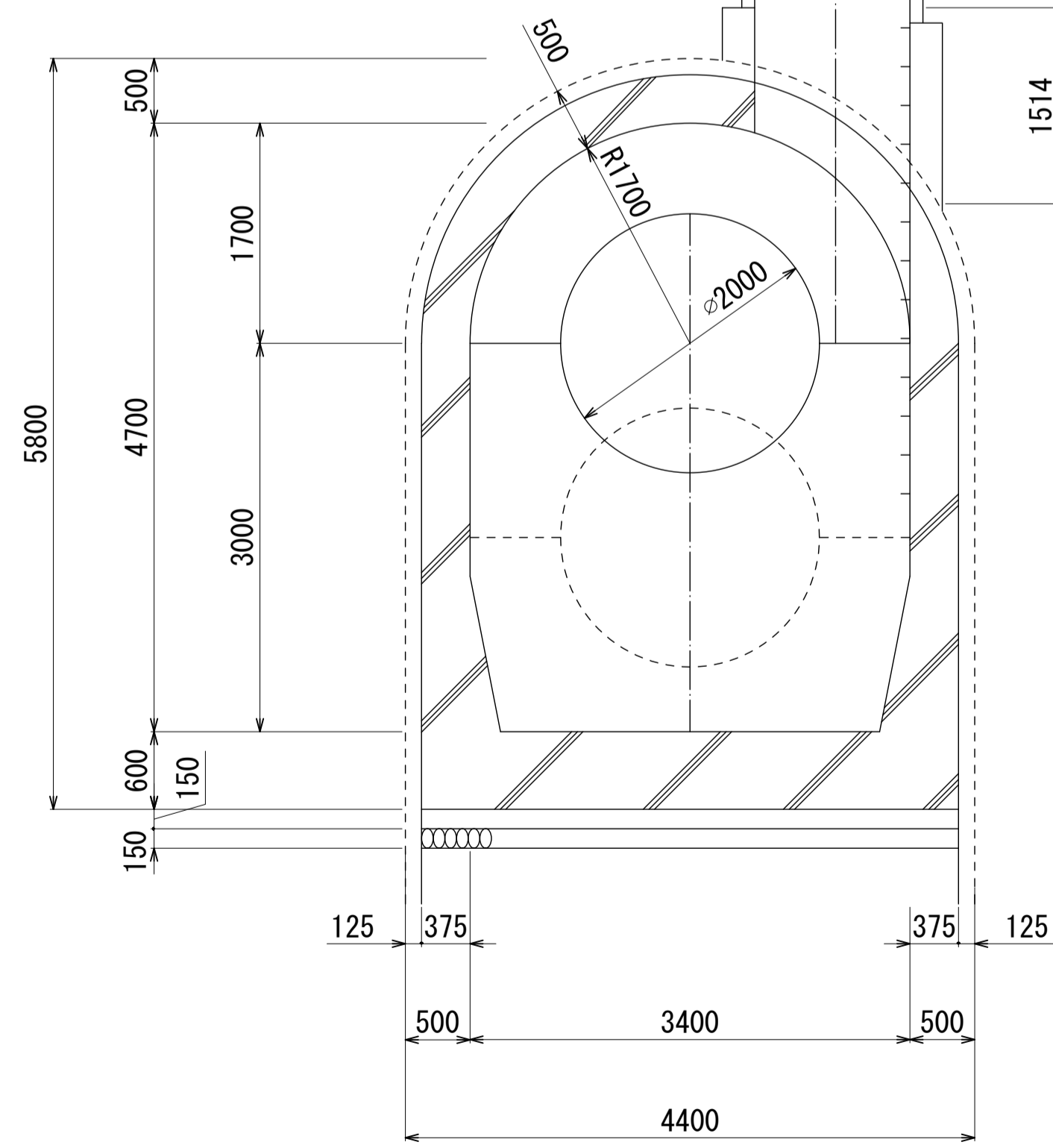
相模川流域下水道台帳

流入マンホール詳細図 (M21) (図面番号 50)

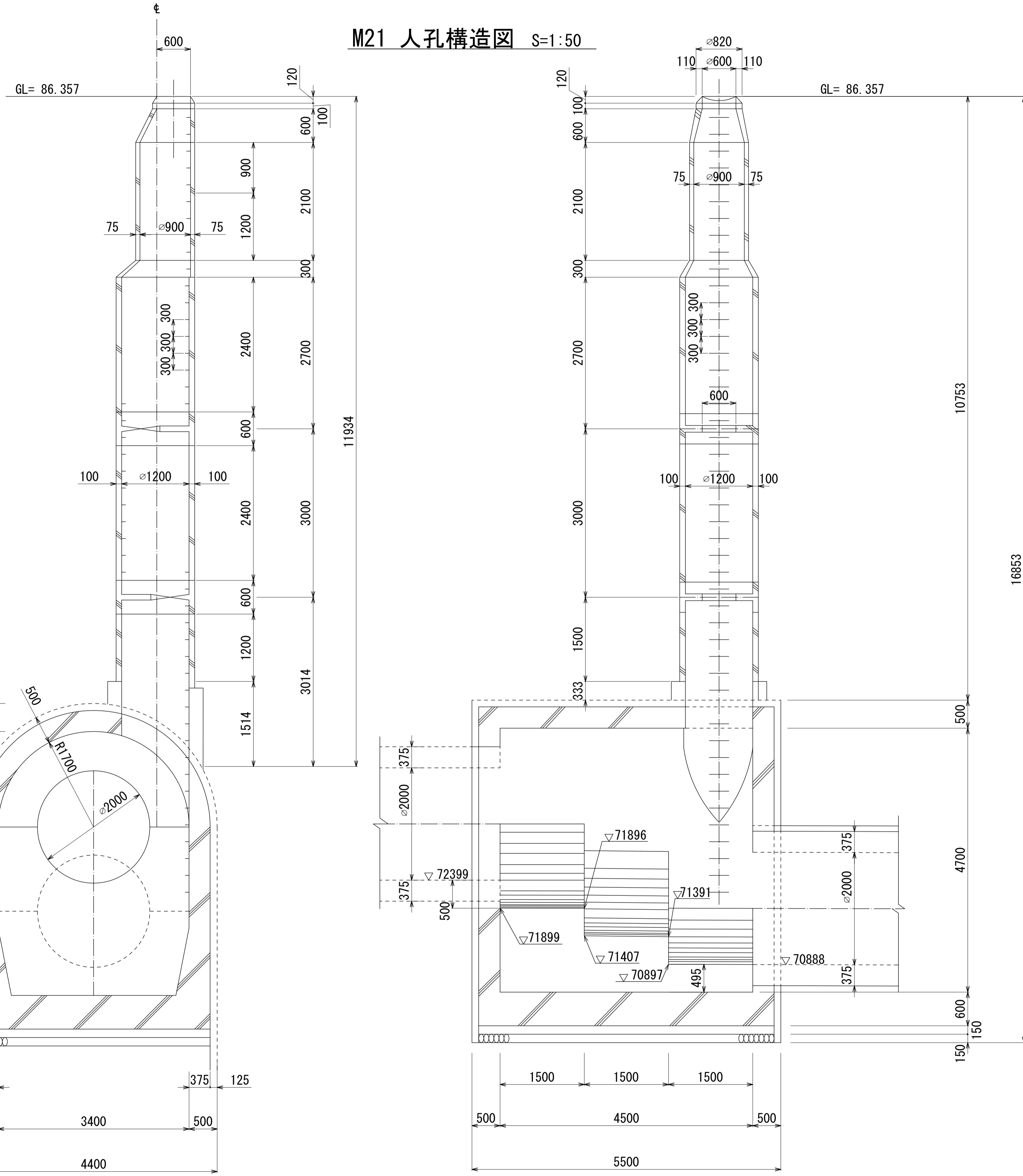
幹線名 座間海老名幹線



人孔蓋中心座標
X=-54 083.426
Y=-37 054.408



M21 人孔構造図 S=1:50



M
21

地形図 作成 年月
昭和 62 年 3 月
調 年 月
平成 元年 3 月
ページ
99