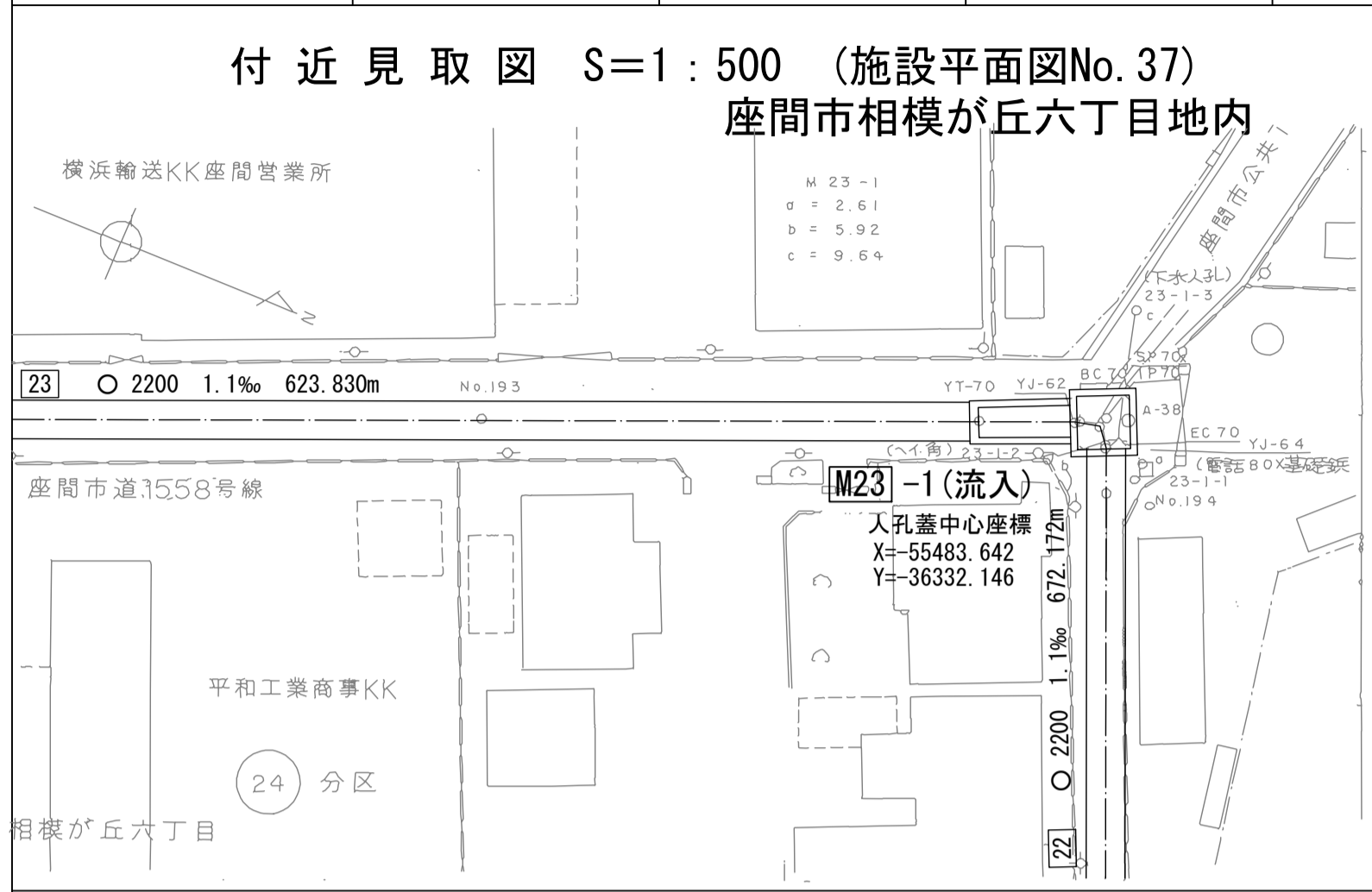


# 相模川流域下水道台帳

## 流入マンホール詳細図 (M23 -1) (図面番号 47)

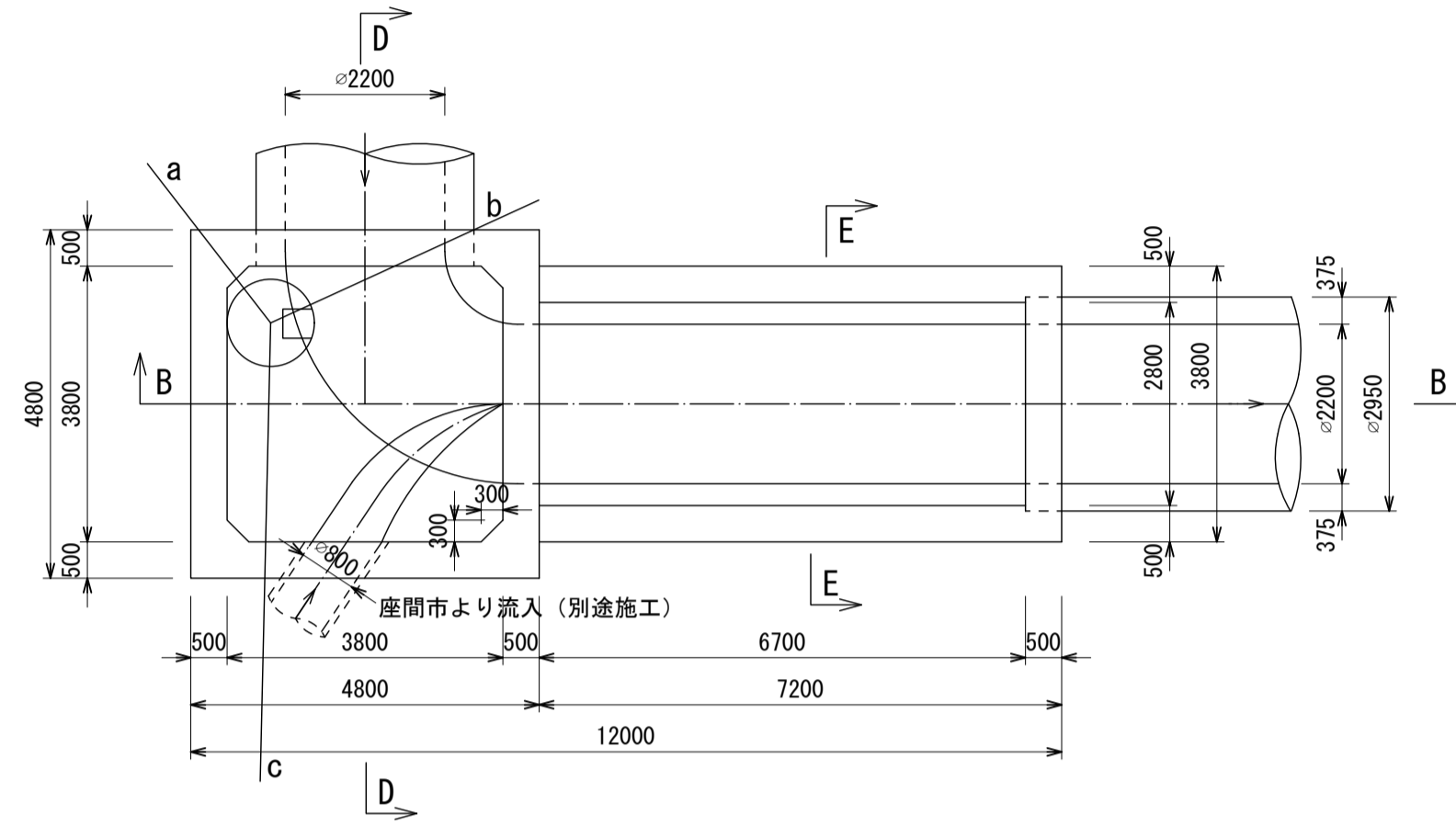
幹線名 座間海老名幹線

財産区分コード	大分類	中分類	小分類	整理番号
GA	管渠施設	人孔	第23-1工区	26

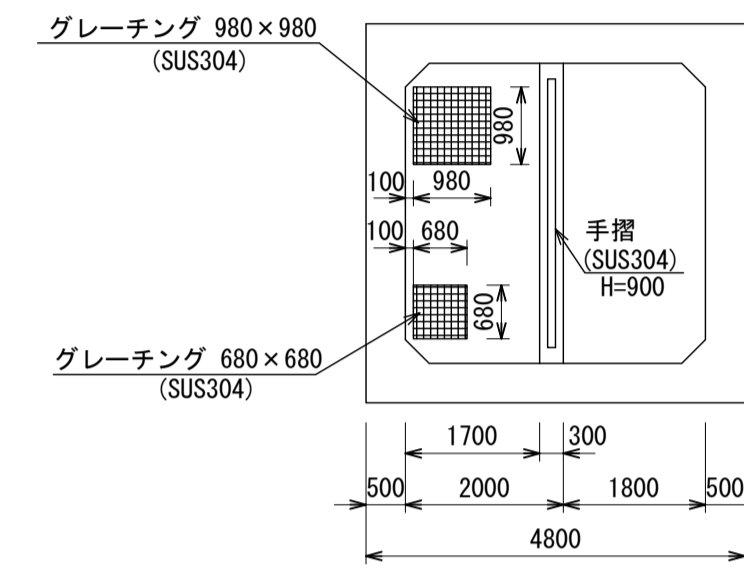


人孔蓋中心座標  
 X= -55 483.642  
 Y= -55 332.146

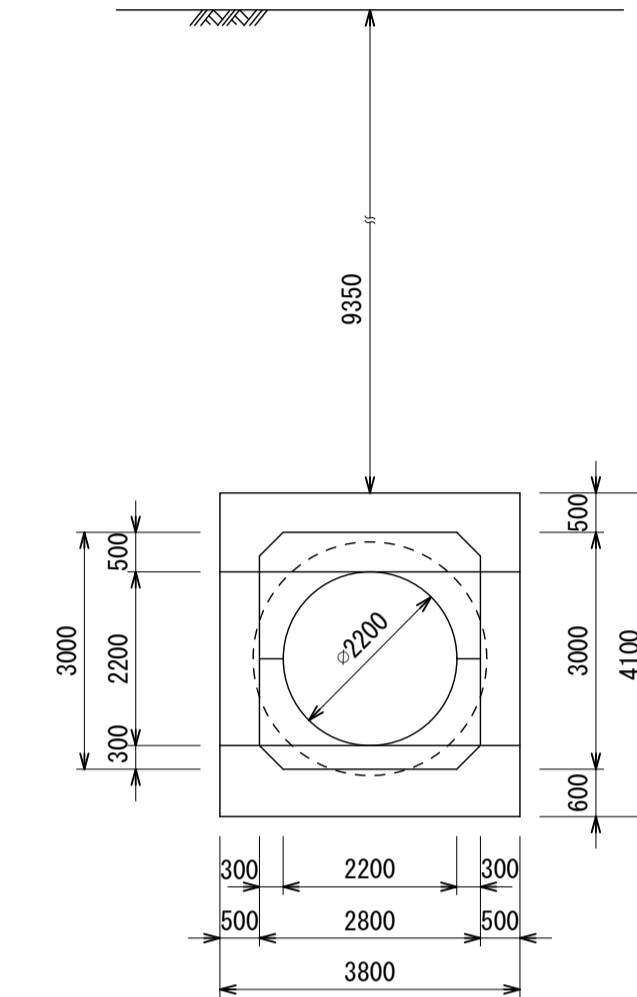
A - A 断面図 S=1:100



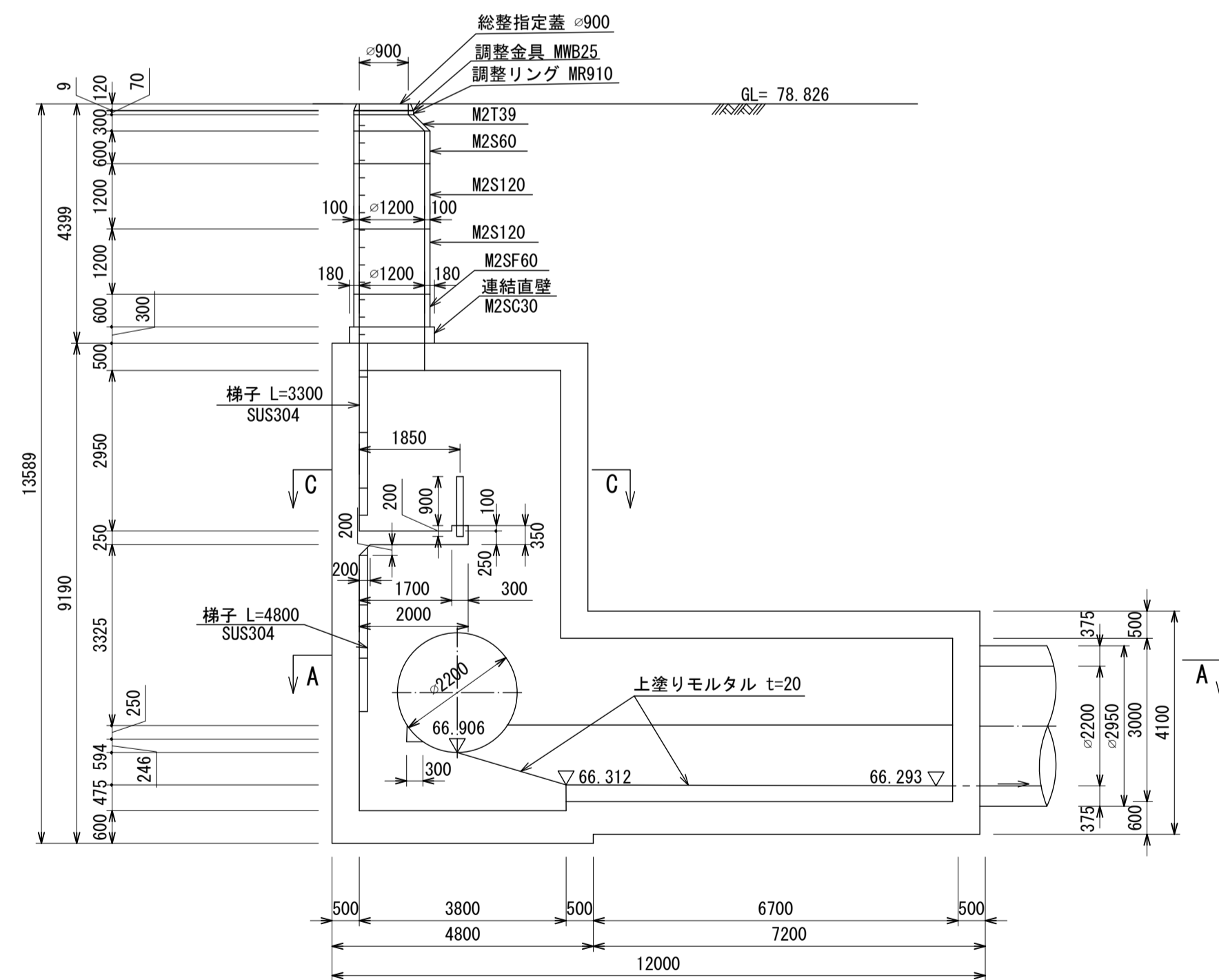
C - C 断面図 S=1:100



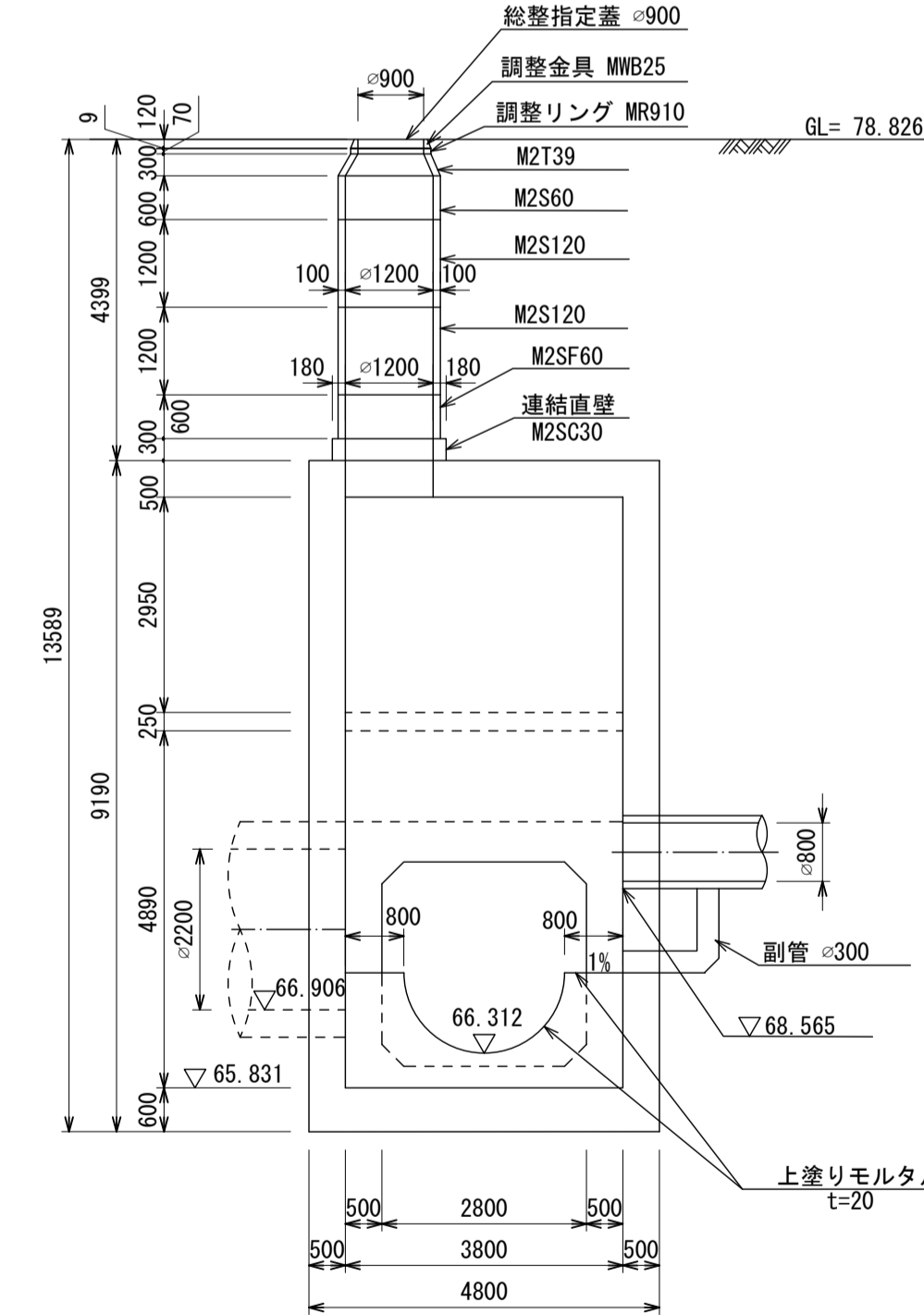
E - E 断面図 S=1:100



B - B 断面図 S=1:100



D - D 断面図 S=1:100



M  
23

流量計

地形図  
作成  
年月

昭和  
62  
年  
3  
月

調整  
年月

平成  
元年  
3  
月

ページ

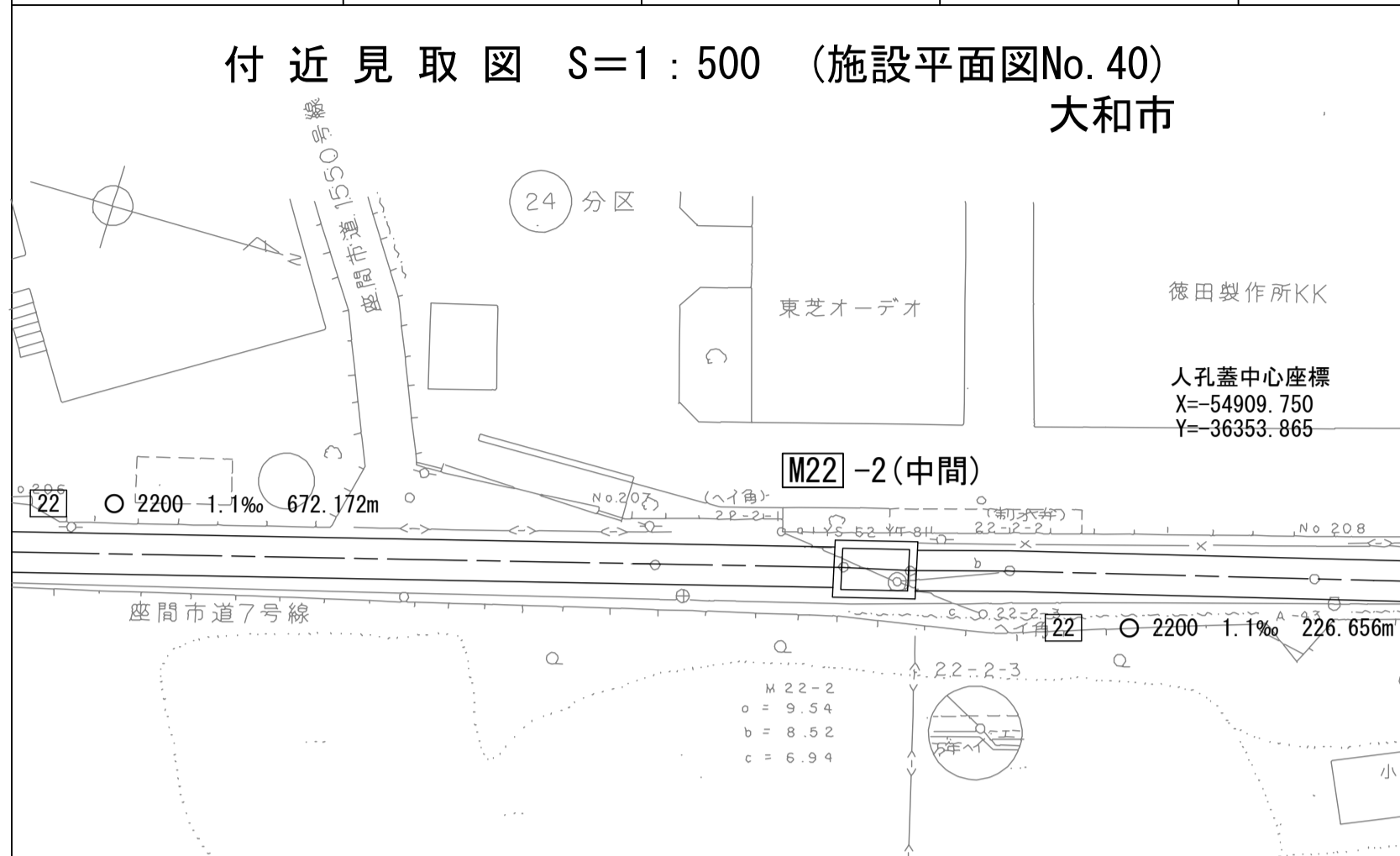
96

財産区分コード	大分類	中分類	小分類	整理番号
GA	管渠施設	人孔	第22工区	27

# 相模川流域下水道台帳

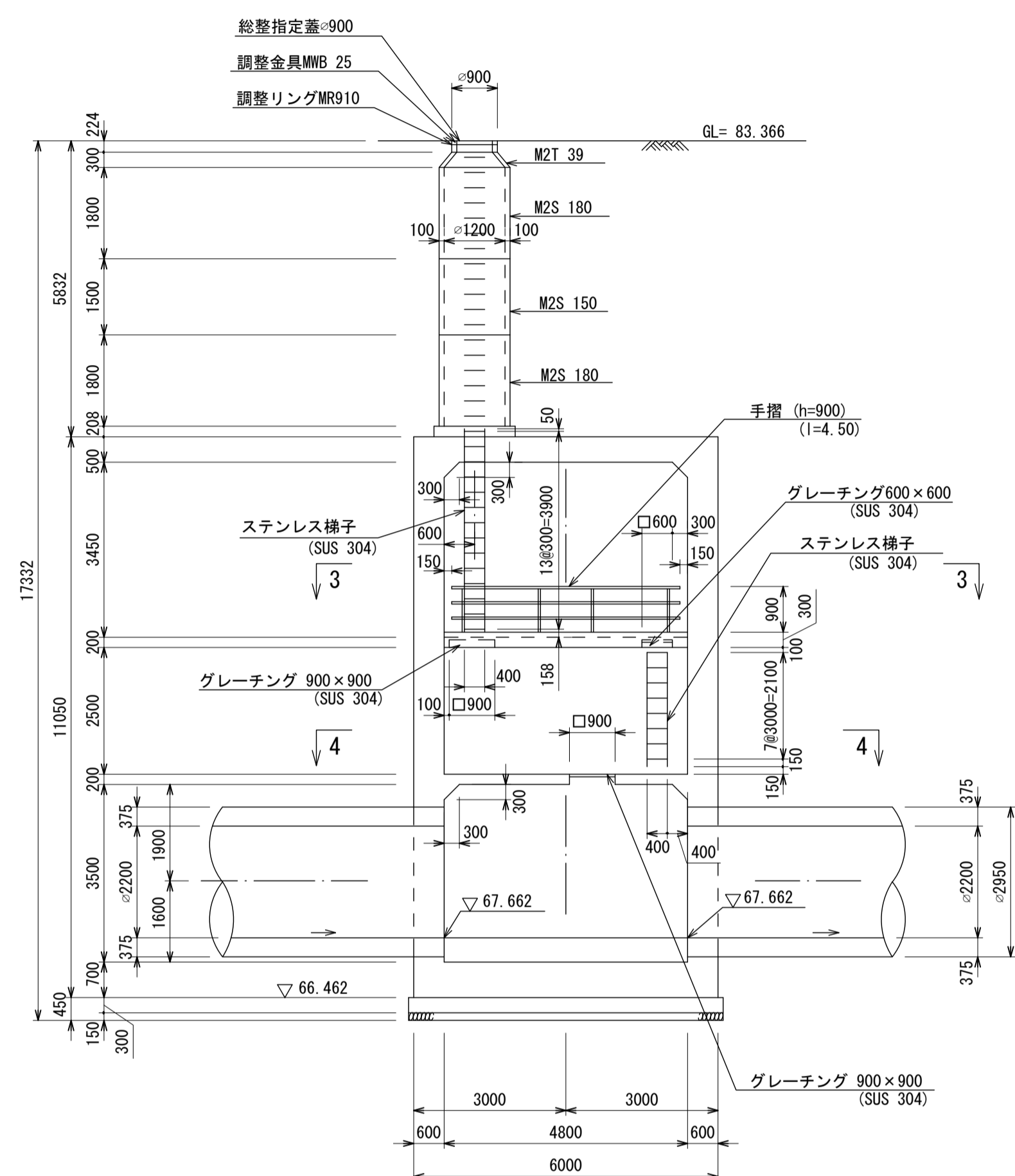
## 中間マンホール詳細図 (M22-2) (図面番号 48)

幹線名 座間海老名幹線

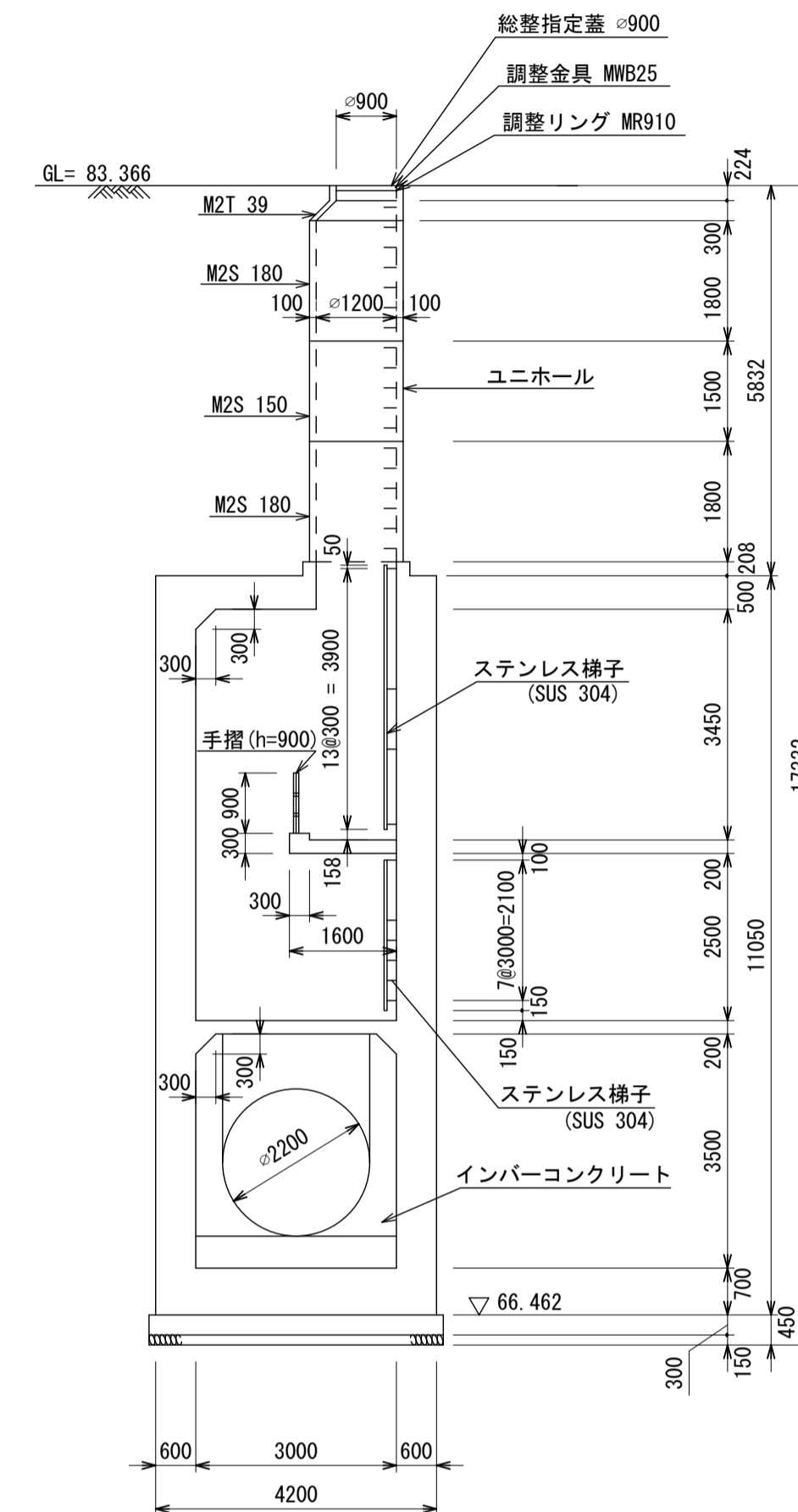


人孔蓋中心座標  
X = -54 909.750  
Y = -36 353.865

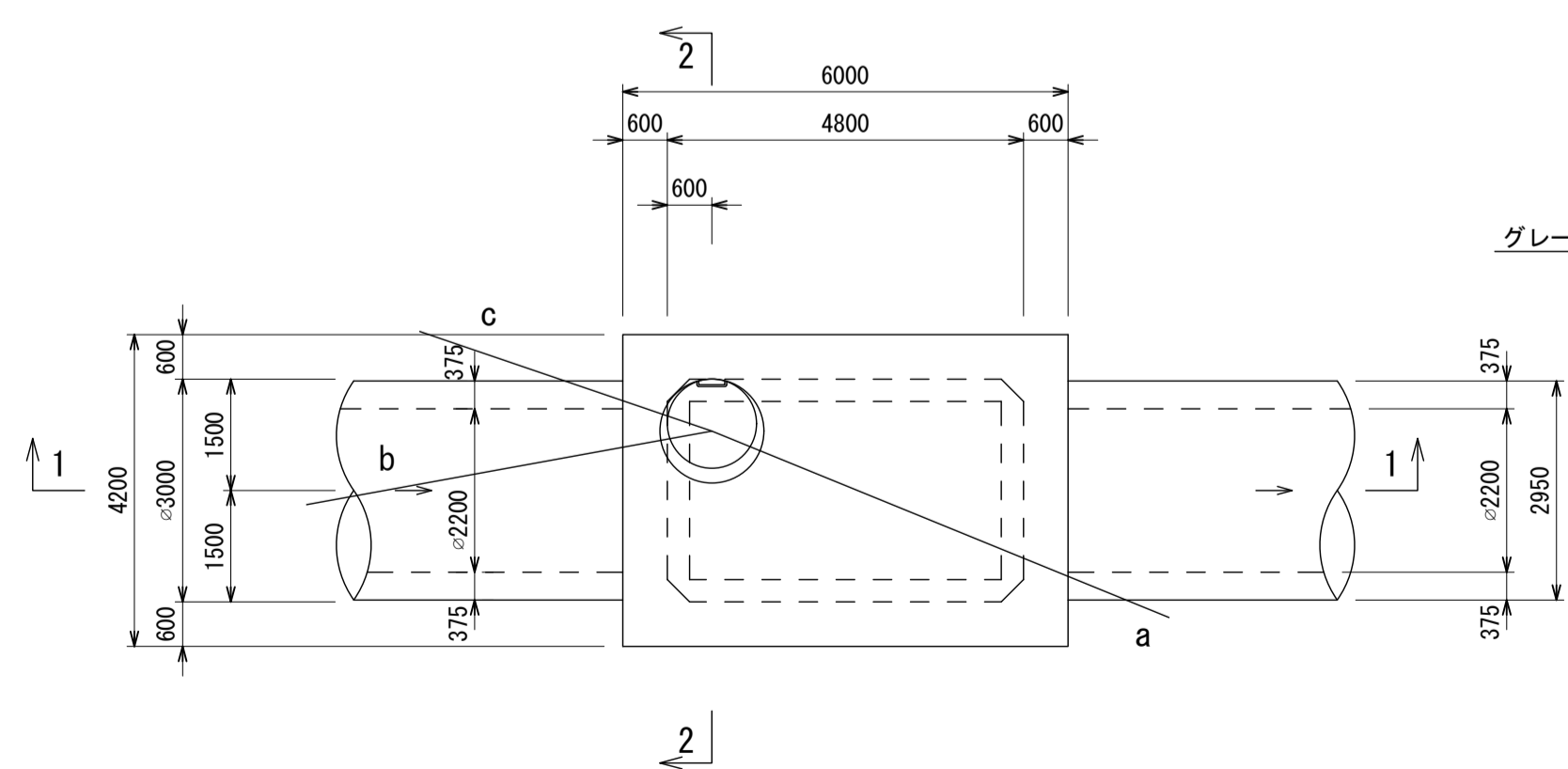
1-1 断面図 S=1:100



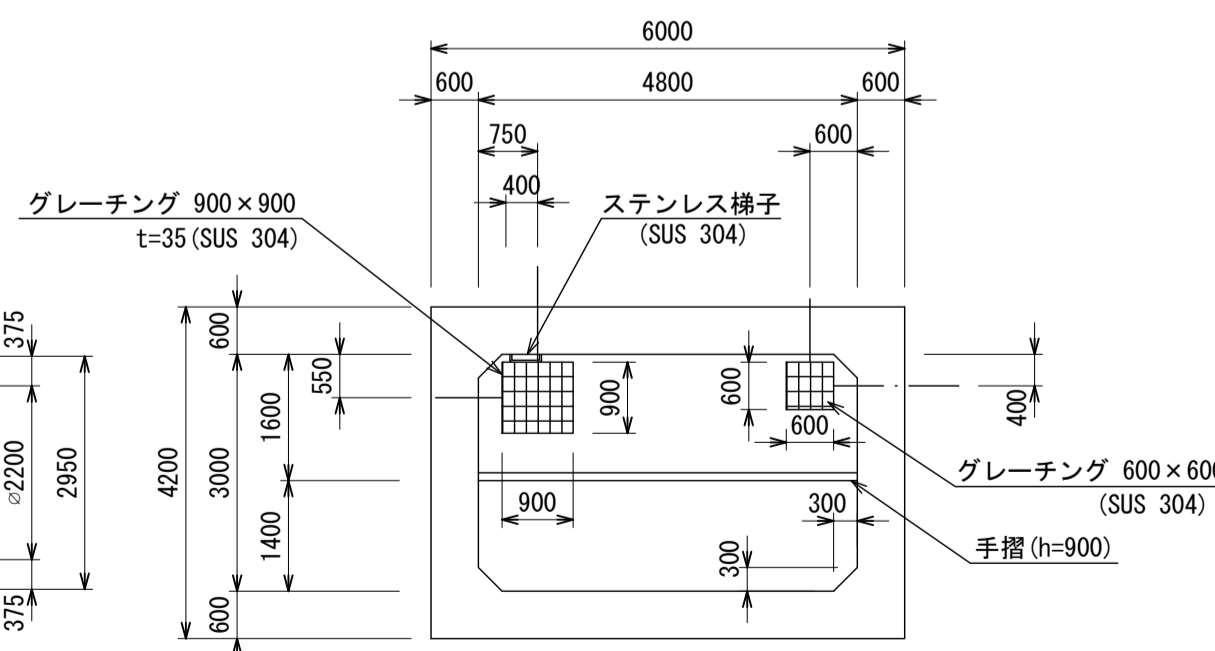
2-2 断面図 S=1:100



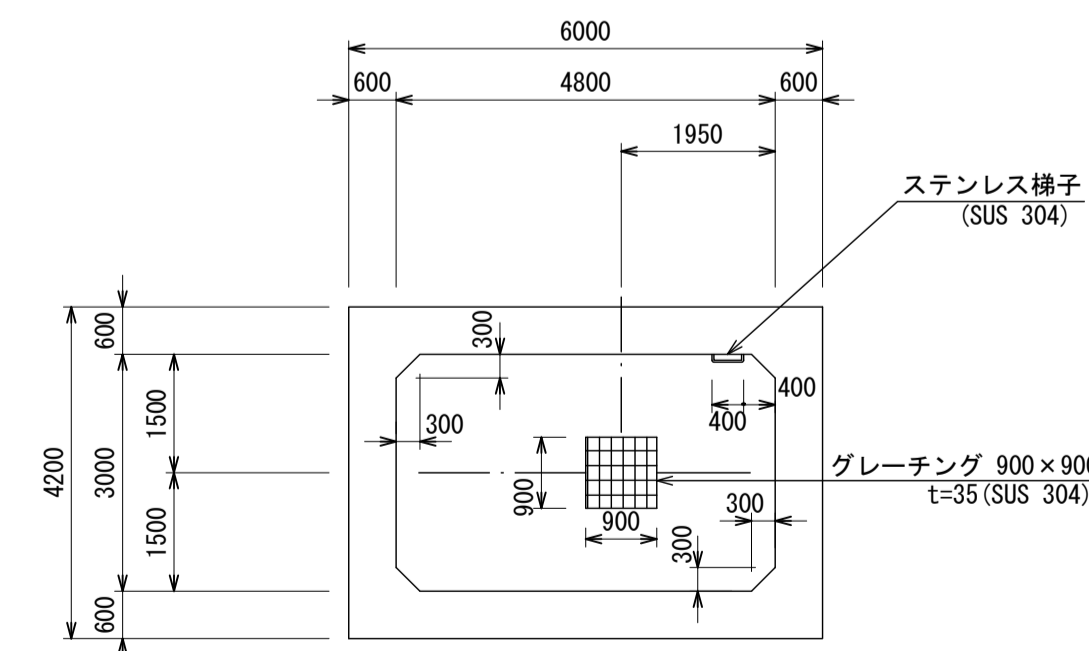
平面図 S=1:100



3-3 断面図 S=1:100



4-4 断面図 S=1:100



地形図  
作成  
年月

昭和  
62  
年  
3  
月

調  
整  
年  
月

平成  
元年  
3  
月

ページ

97

財産区分コード	大分類	中分類	小分類	整理番号
GA	管渠施設	人孔	第22工区	27

# 相模川流域下水道台帳

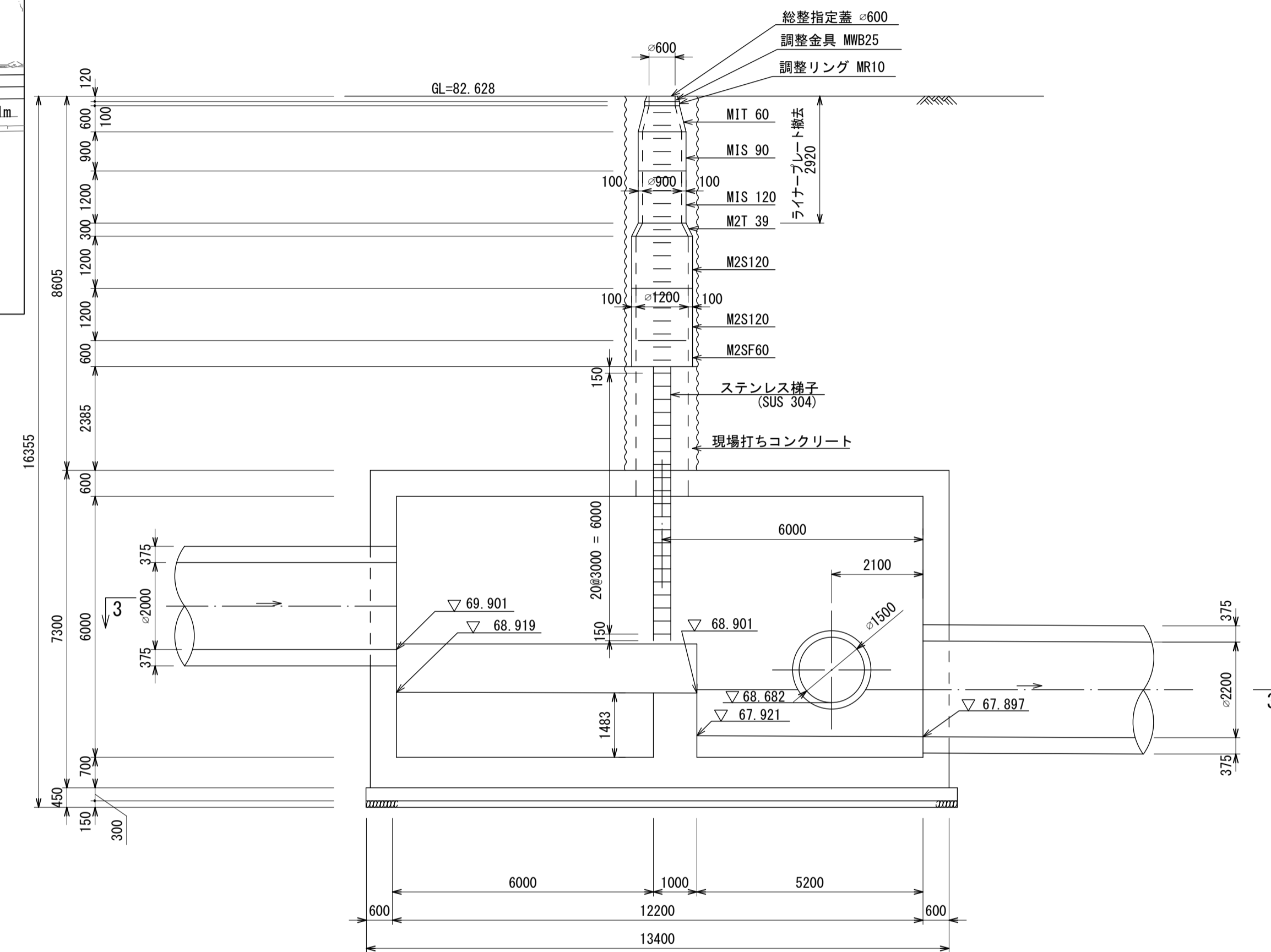
## 流入マンホール詳細図 ( M22-1 ) (図面番号 49)

幹線名 座間海老名幹線

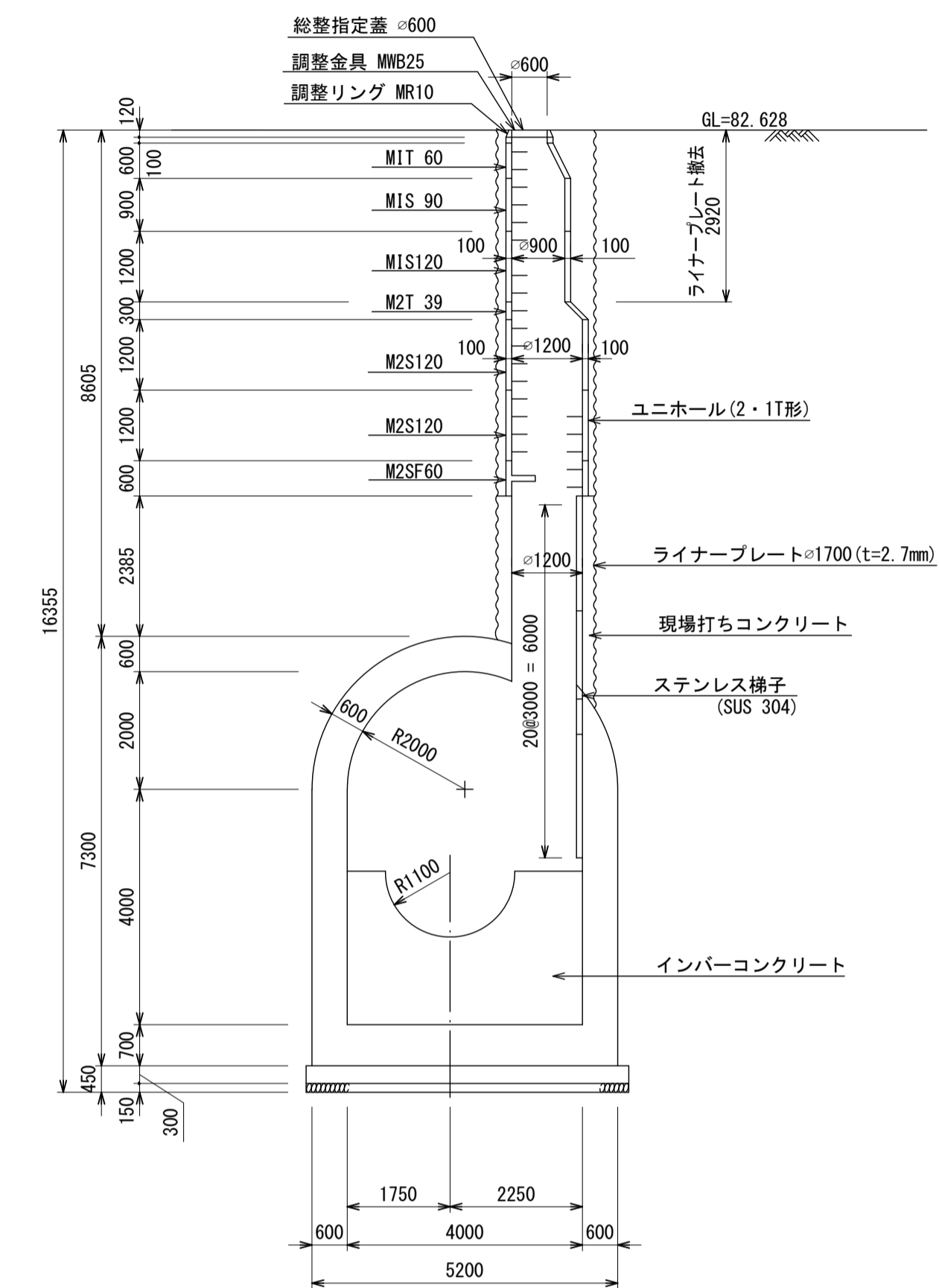


人孔蓋中心座標  
X=54 497.710  
Y=36 417.006

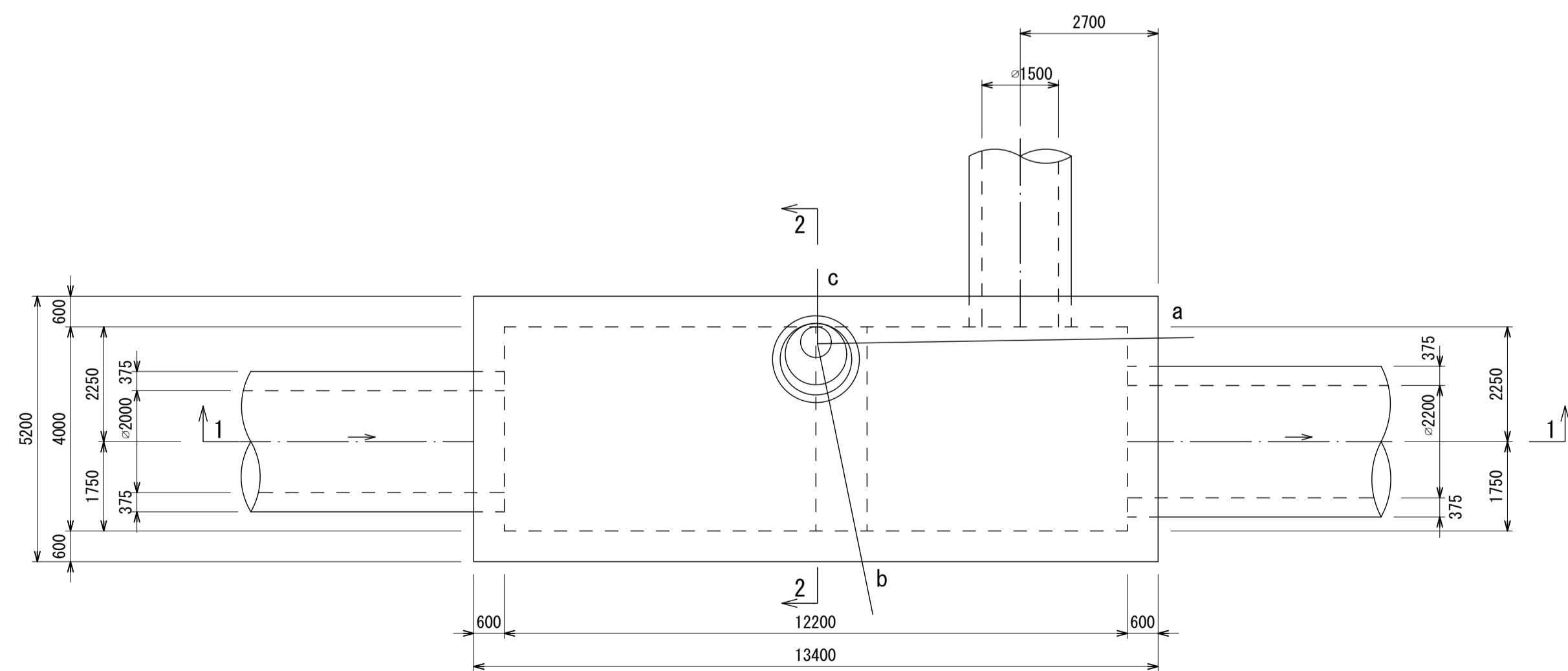
1-1 断面図 S=1:100



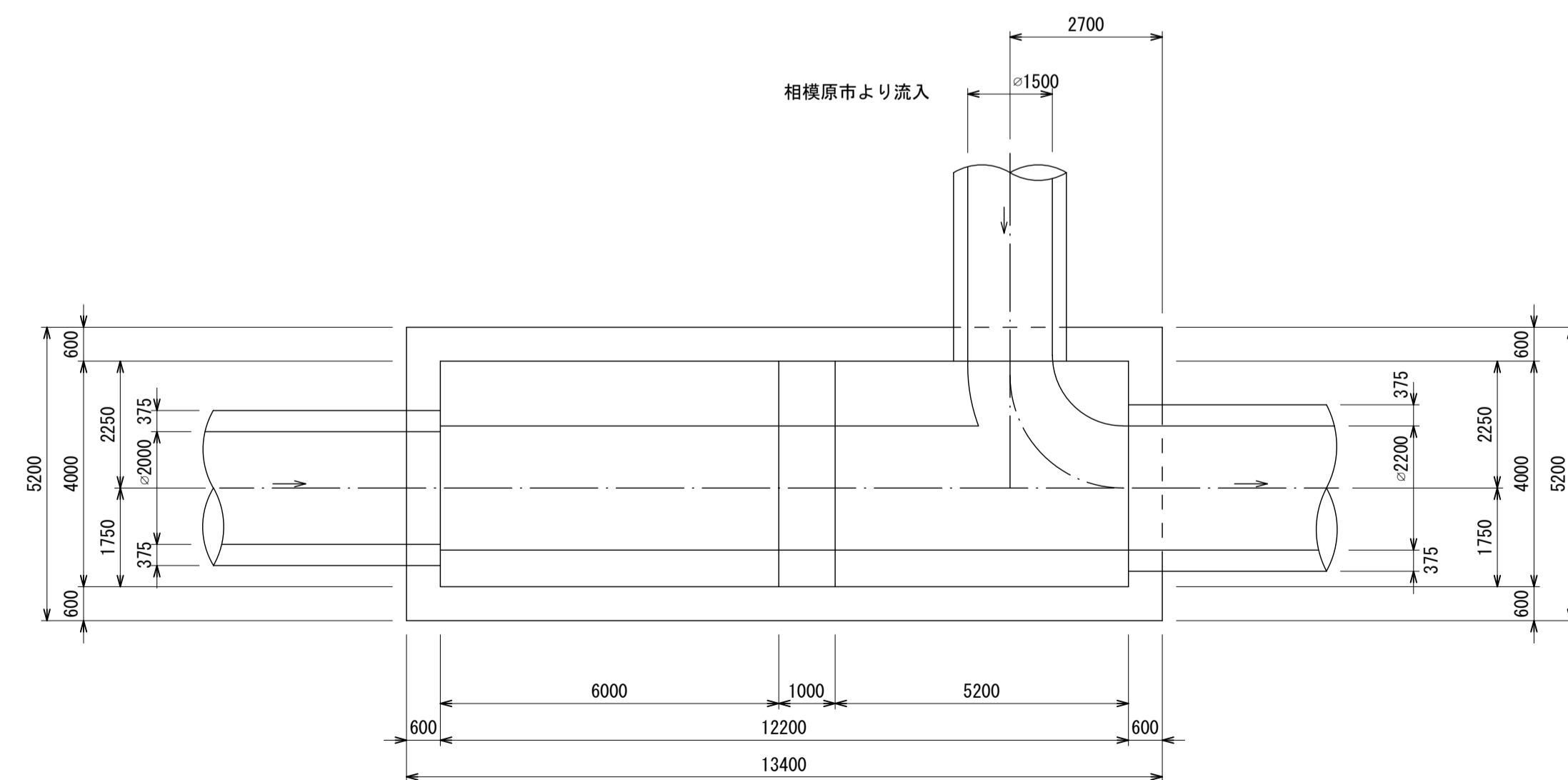
2-2 断面図 S=1:100



平面図 S=1:100



3-3 断面図 S=1:100



地形図  
作成  
年

昭和  
62  
年  
3  
月

調  
整  
年  
月

平成  
元年  
3  
月

ページ

98