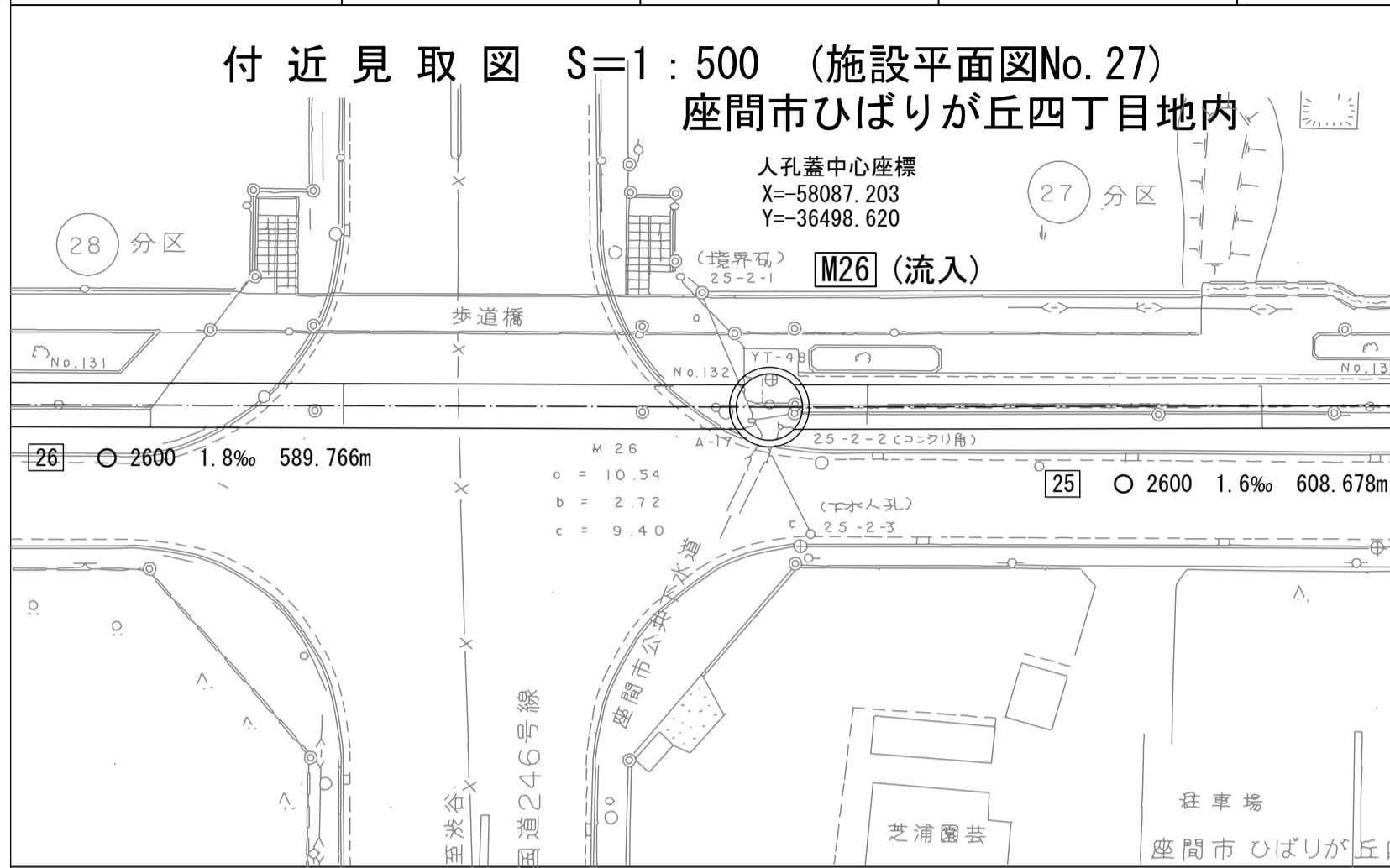


相模川流域下水道台帳

流入マンホール詳細図 (M26) (図面番号 36)

幹線名 座間海老名幹線

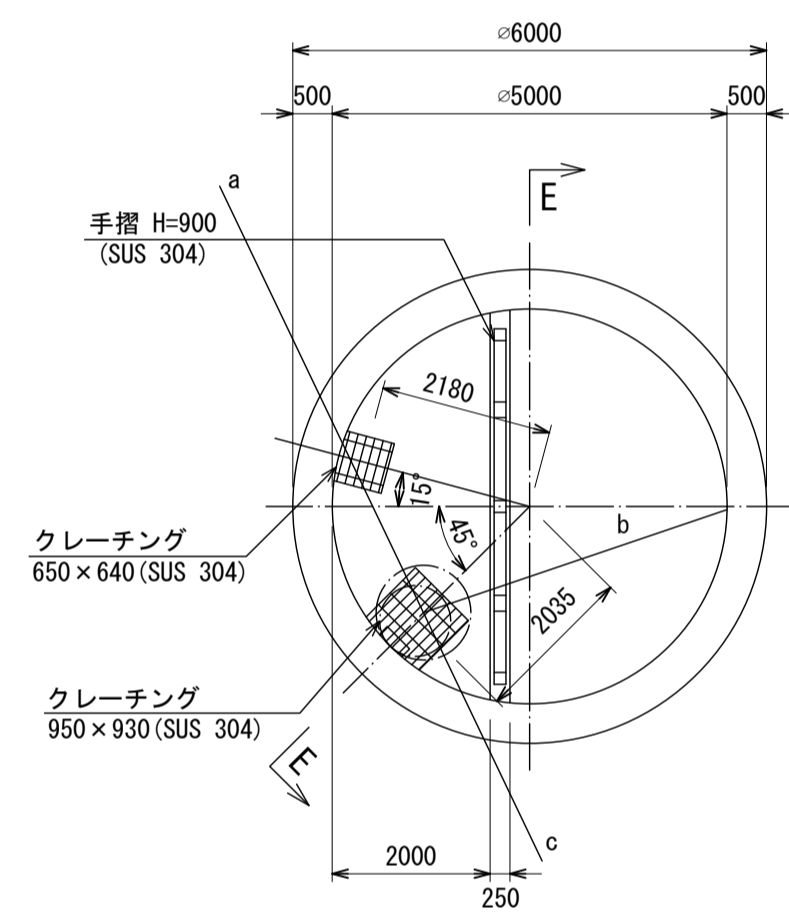
財産区分コード	大分類	中分類	小分類	整理番号
GA	管渠施設	人孔	第25工区	18



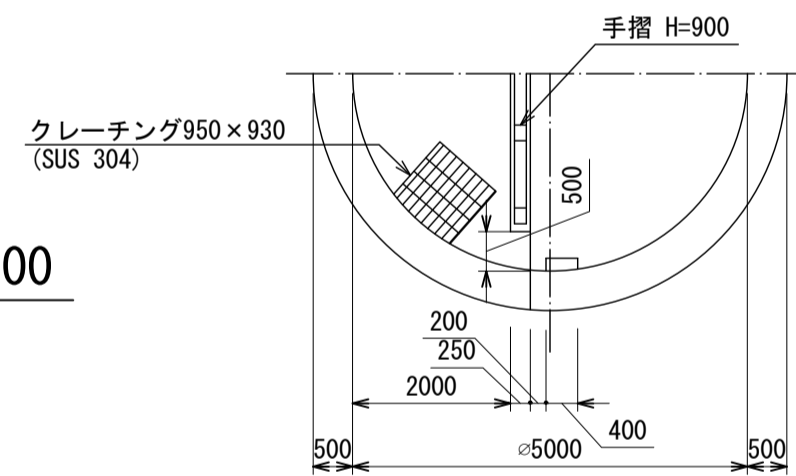
人孔蓋中心座標
X=-58 087.203
Y=-36 498.620

M
26

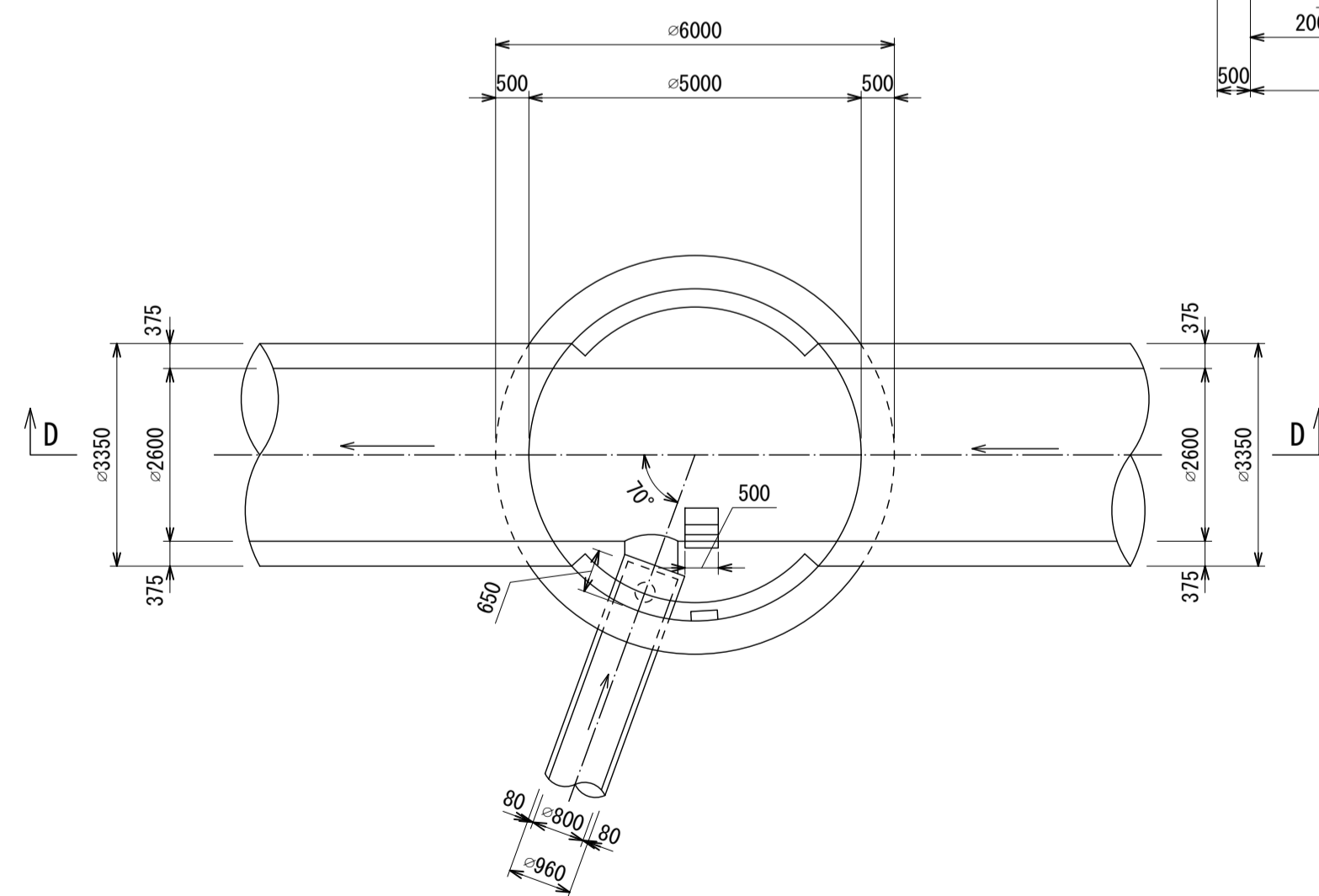
A - A 断面図 S=1:100



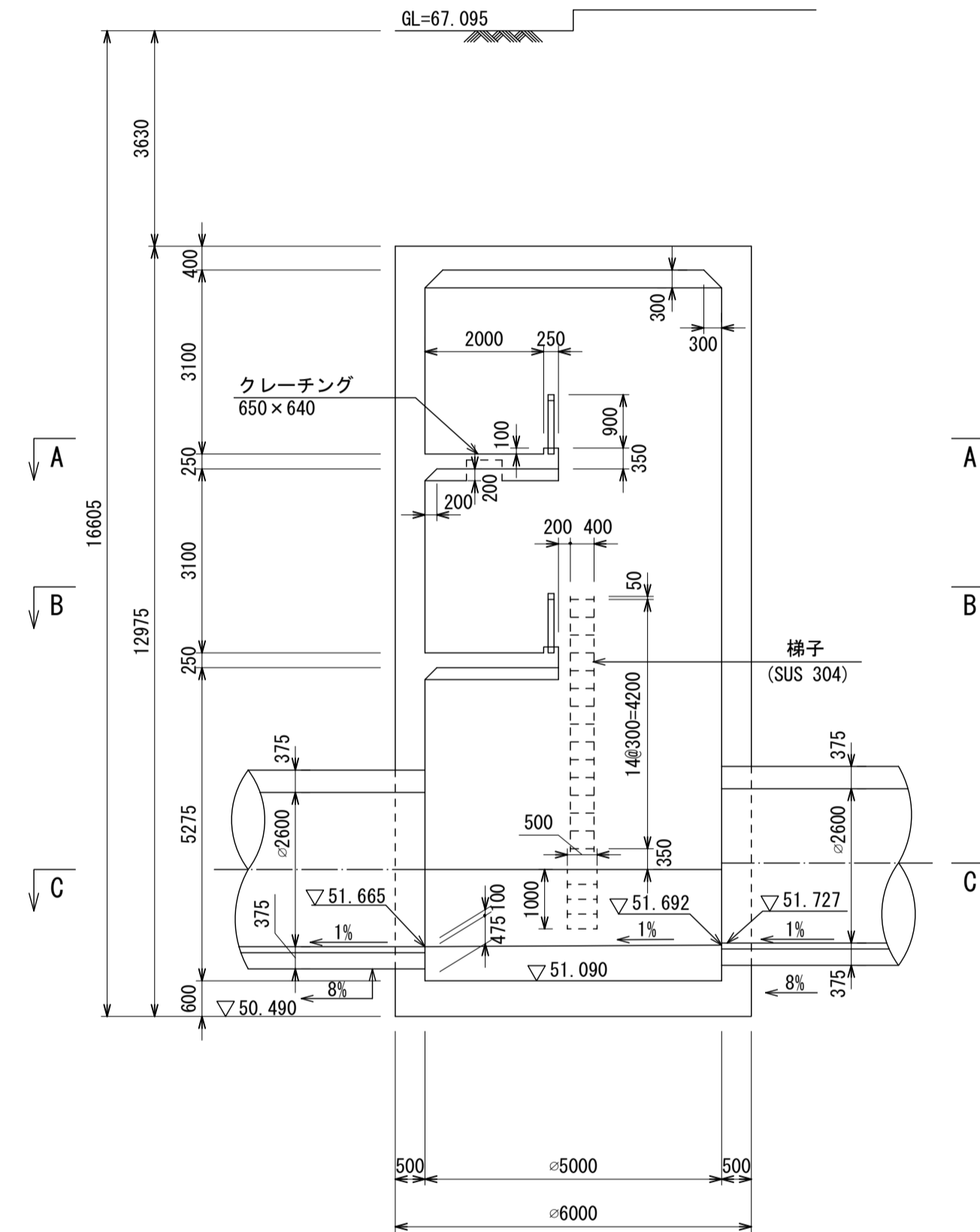
B - B 断面図 S=1:100



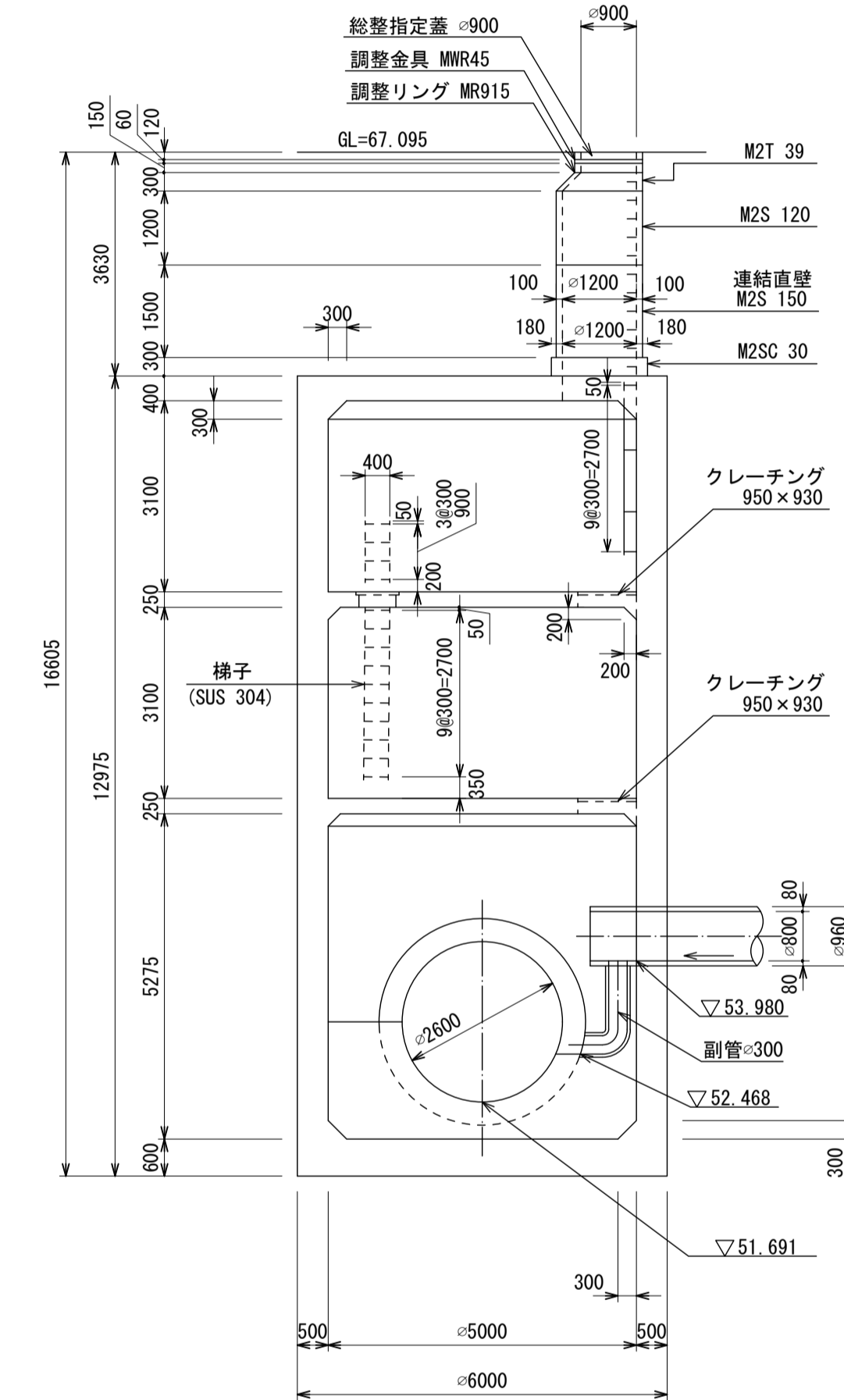
C - C 断面図 S=1:100



D - D 断面図 S=1:100



E - E 断面図 S=1:100



地形図
作成
年月

昭和
62
年
3
月

調整
年月

平成
元年
3
月

ページ

85

