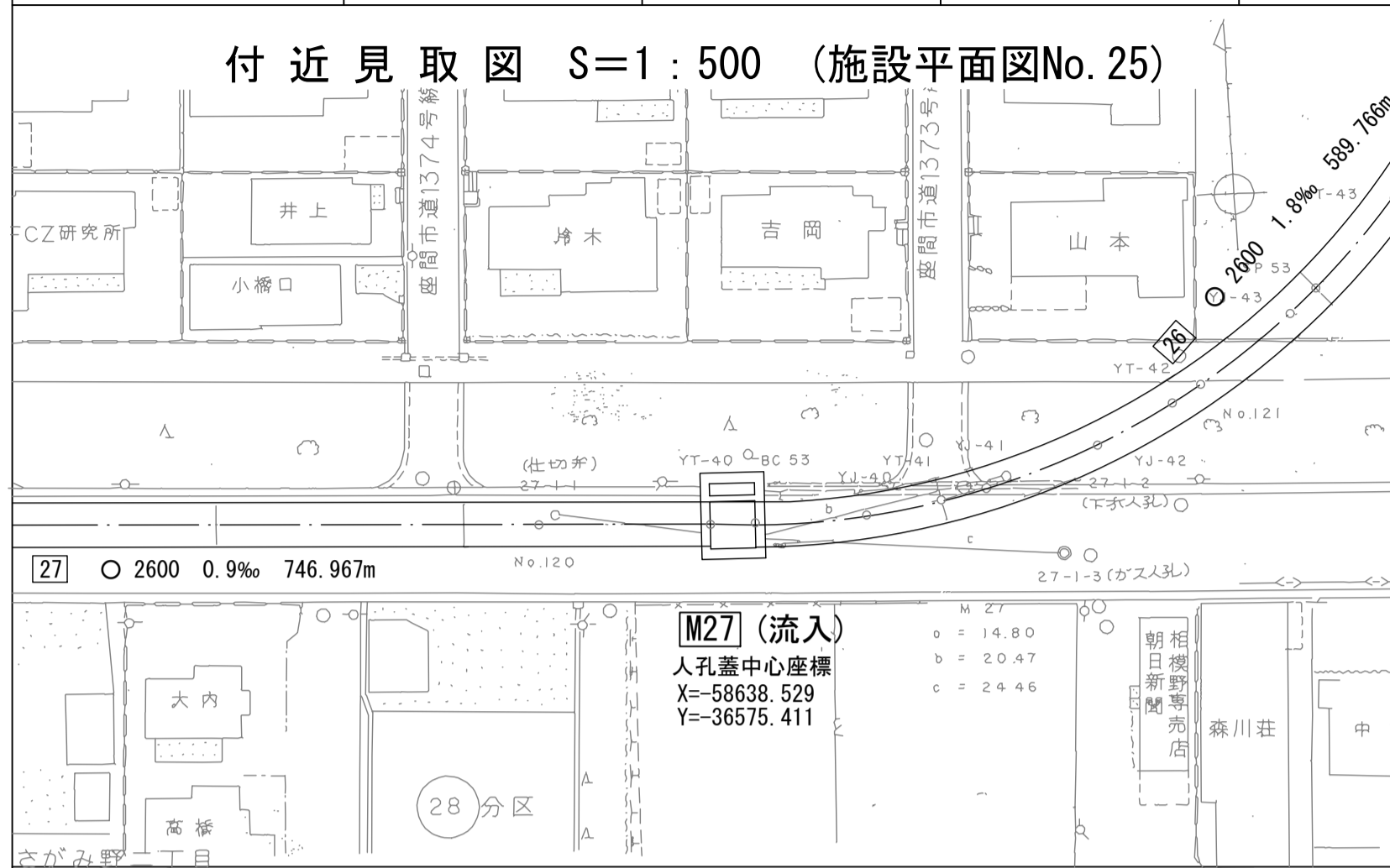


相模川流域下水道台帳

流入マンホール詳細図 (M27) (図面番号 34)

幹線名 座間海老名幹線

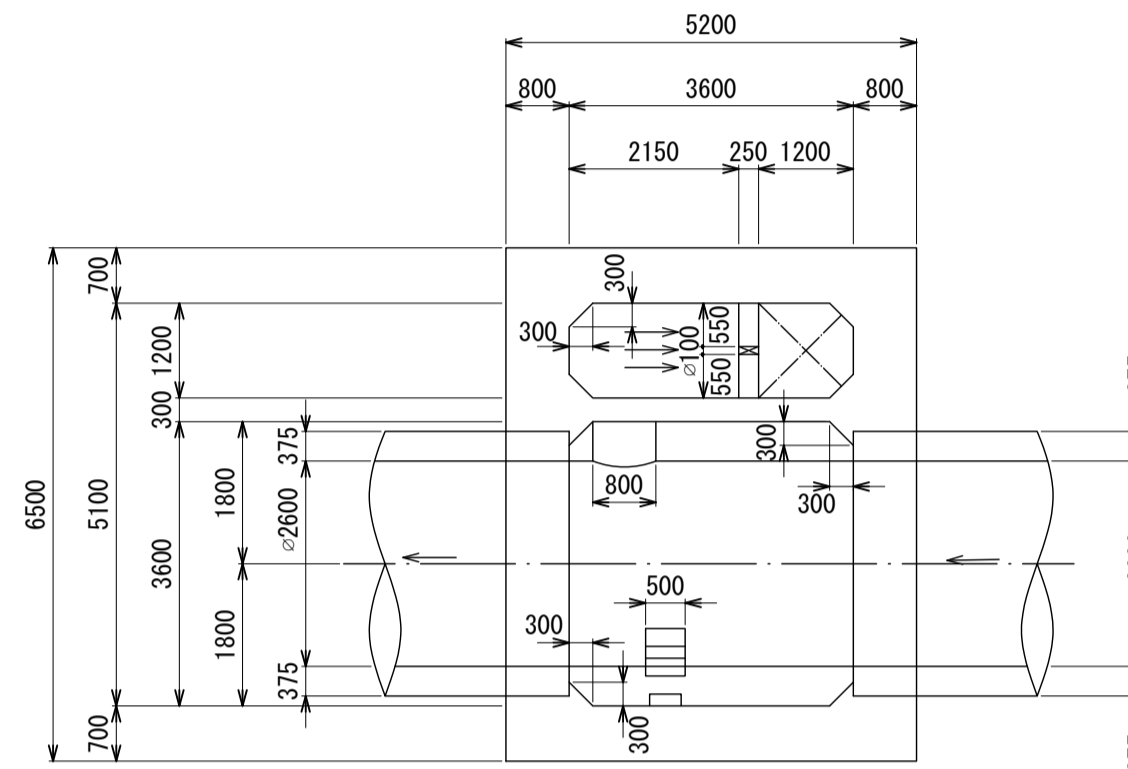
財産区分コード	大分類	中分類	小分類	整理番号
GA	管渠施設	人孔	第27工区	17



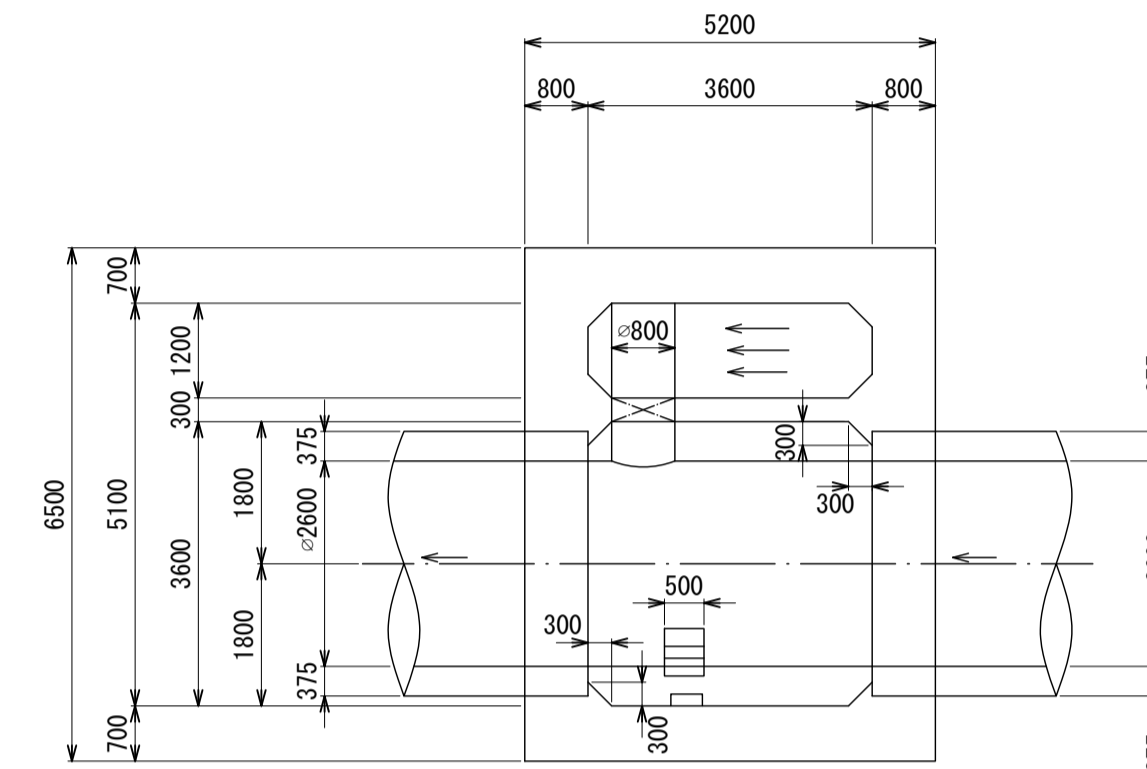
人孔蓋中心座標
X = -58 638.529
Y = -36 575.411

M27 人孔構造図(その1) S=1:100

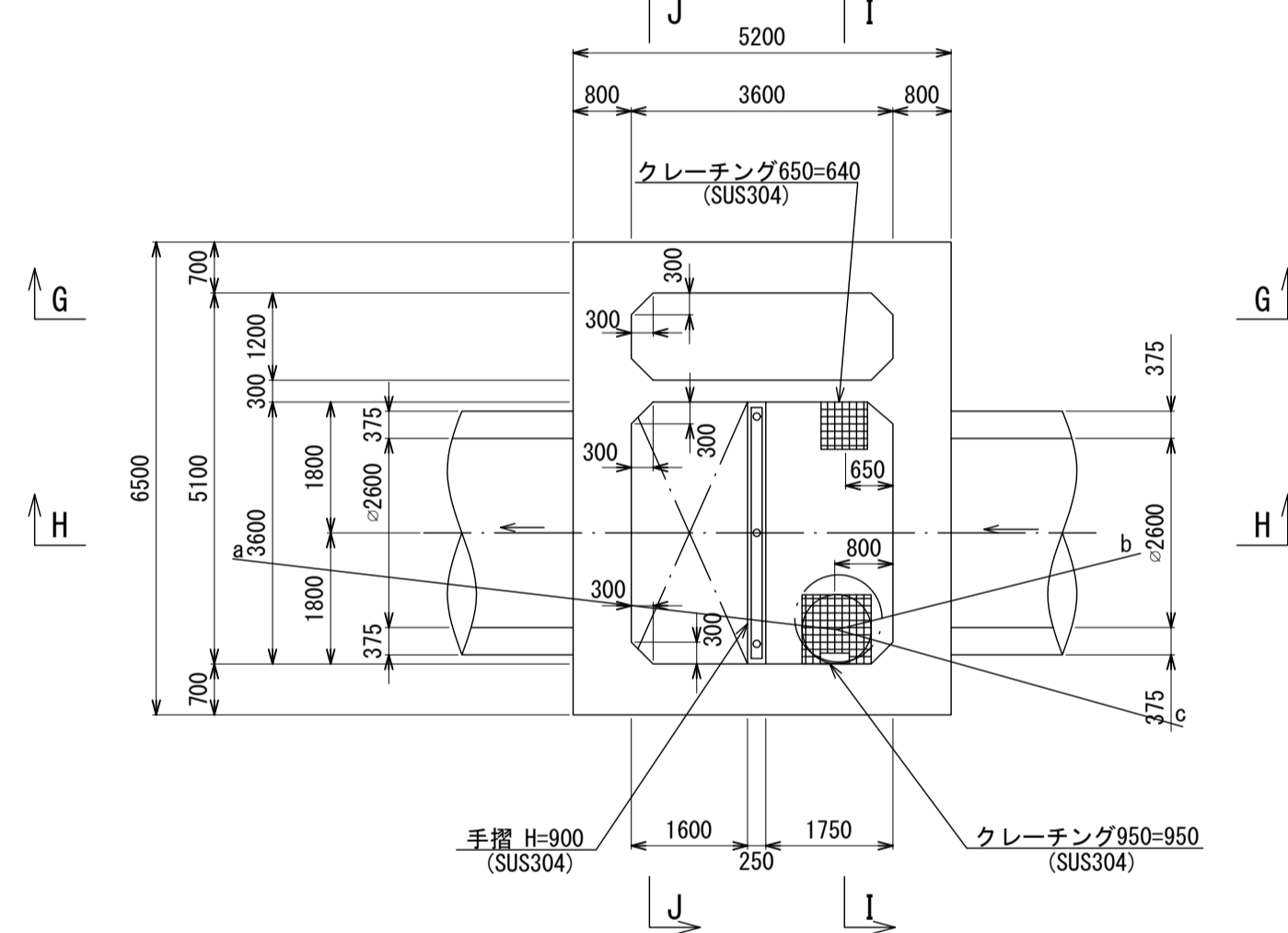
C - C 断面図 S=1:100



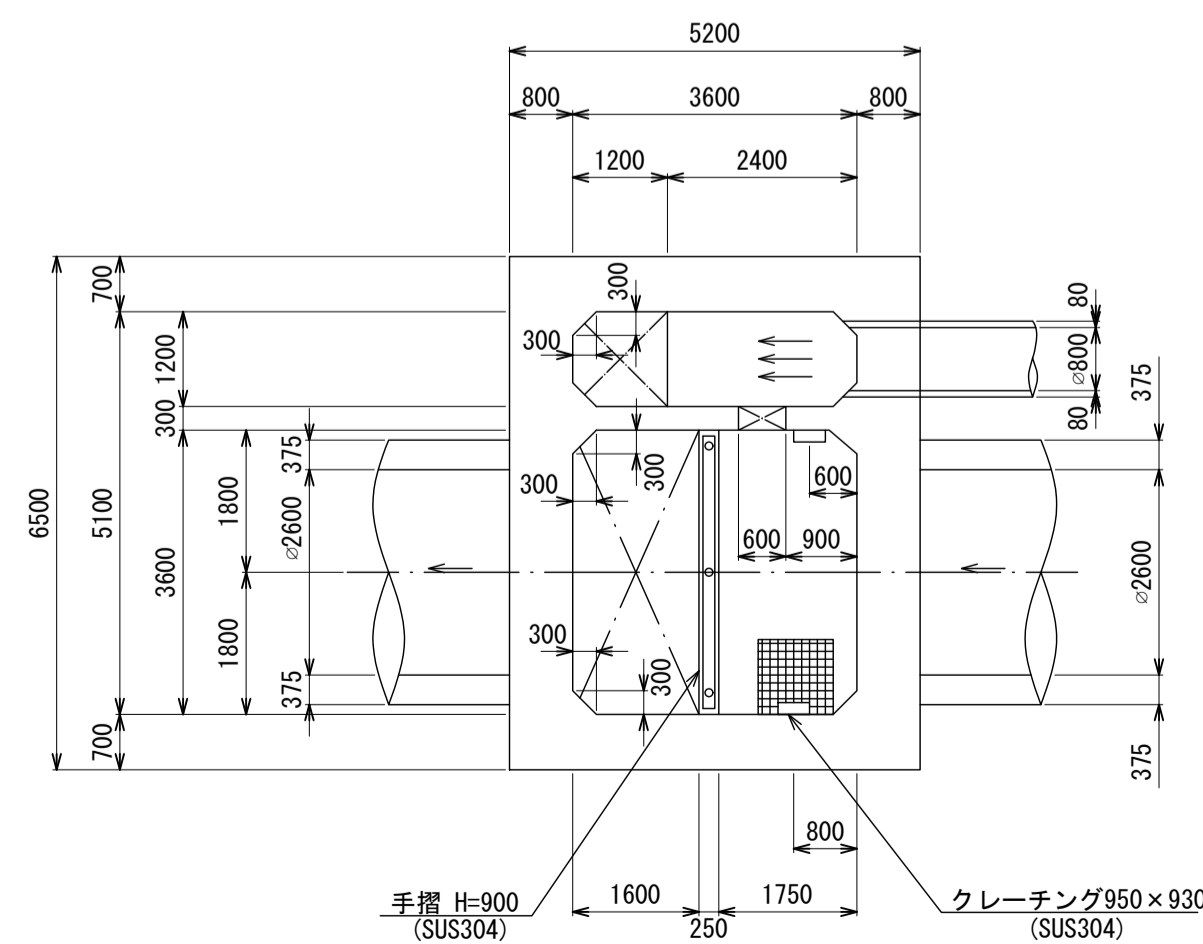
D - D 断面図 S=1:100



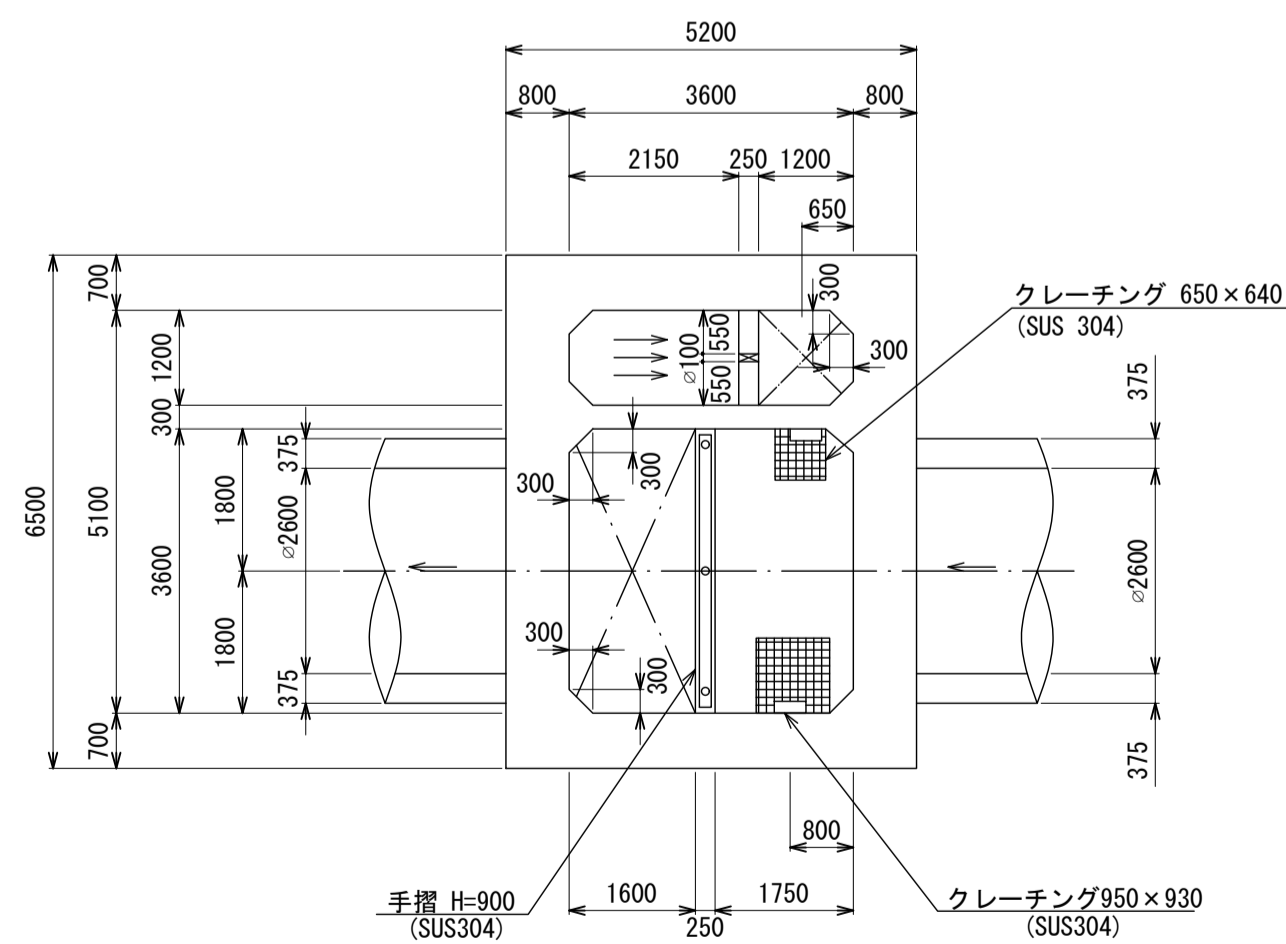
A - A 断面図 S=1:100



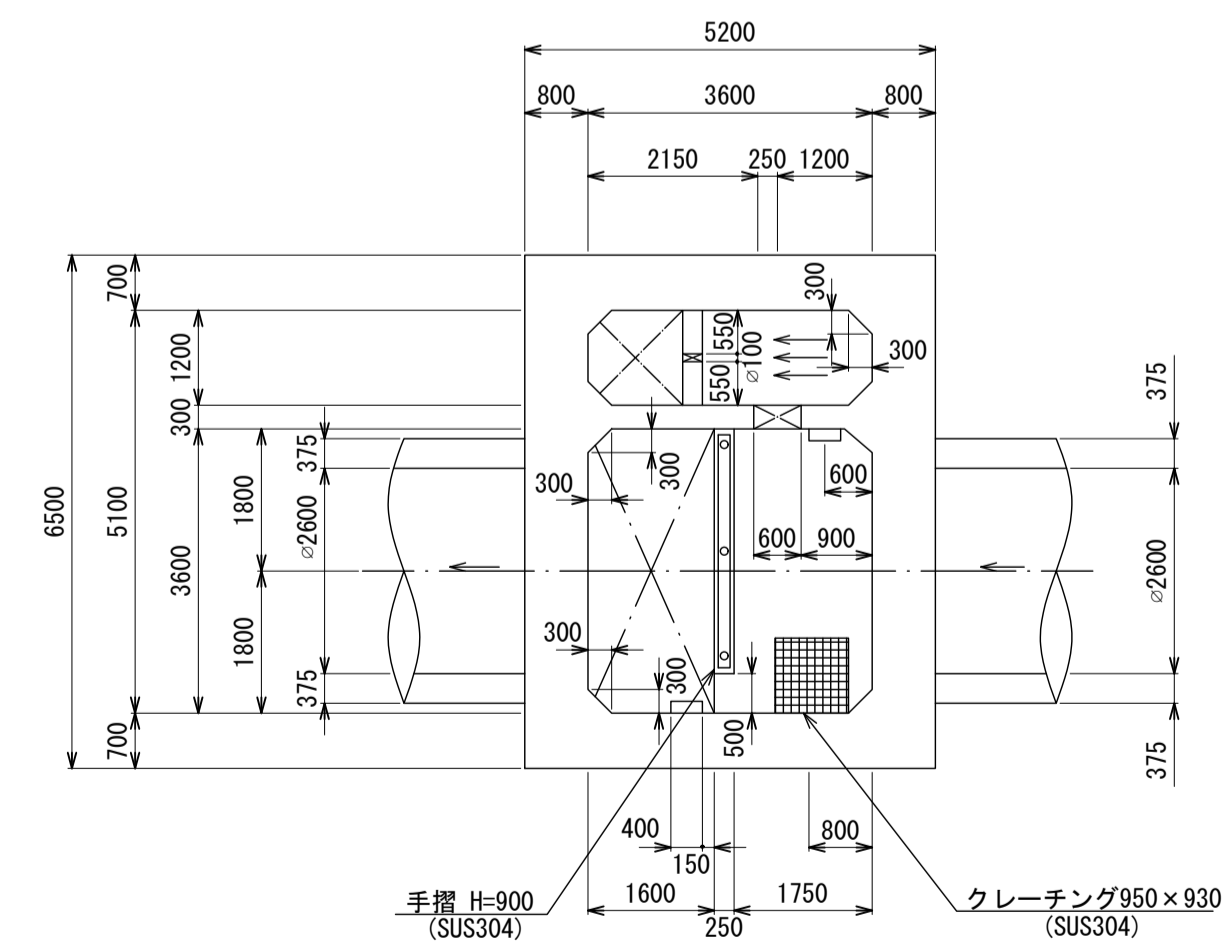
B - B 断面図 S=1:100



E - E 断面図 S=1:100



F - F 断面図 S=1:100



地形図
作成
年月

昭和
62
年
3
月

調
整
年
月

平成
元
年
3
月

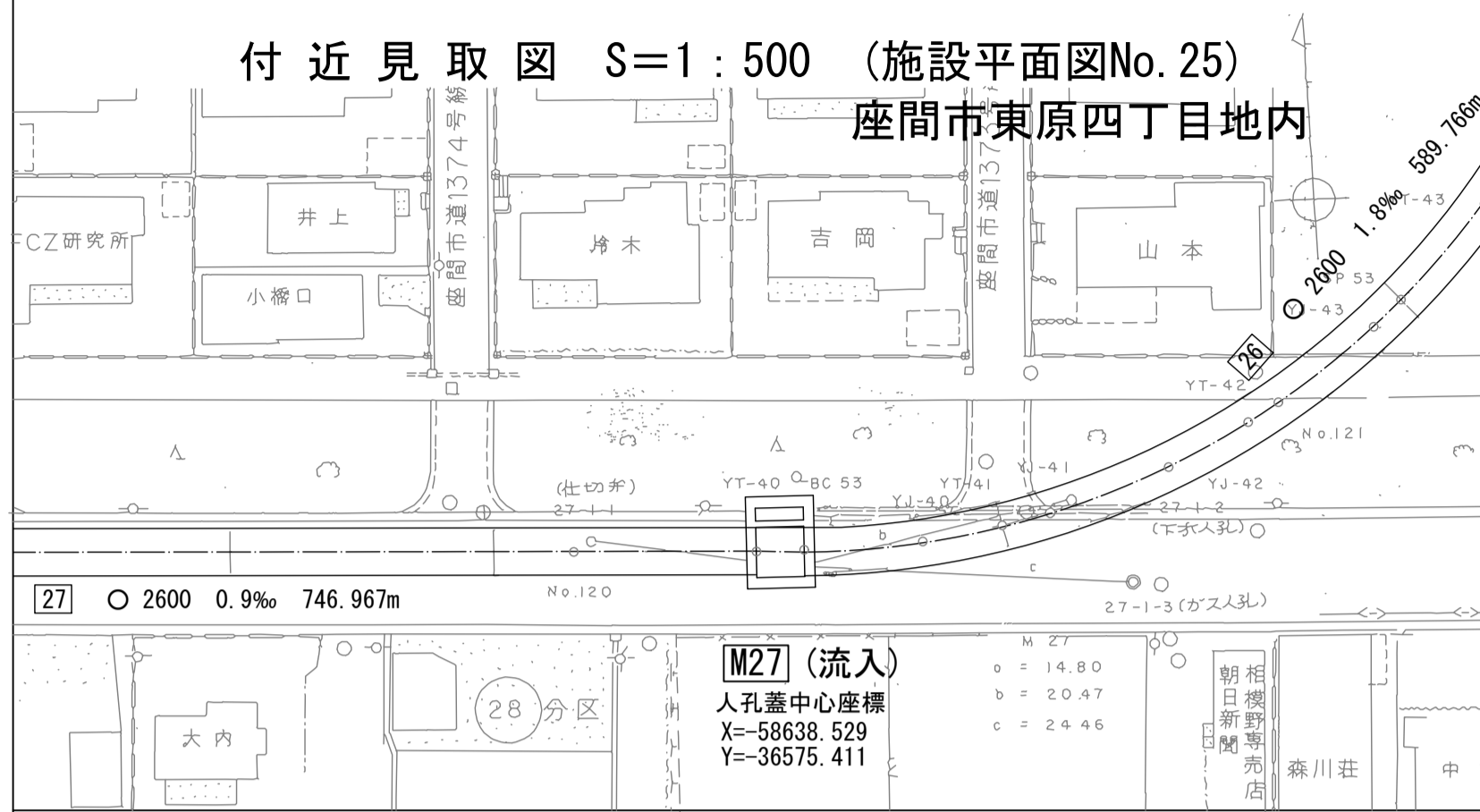
ページ

相模川流域下水道台帳

流入マンホール詳細図 (M27) (図面番号 35)

幹線名 座間海老名幹線

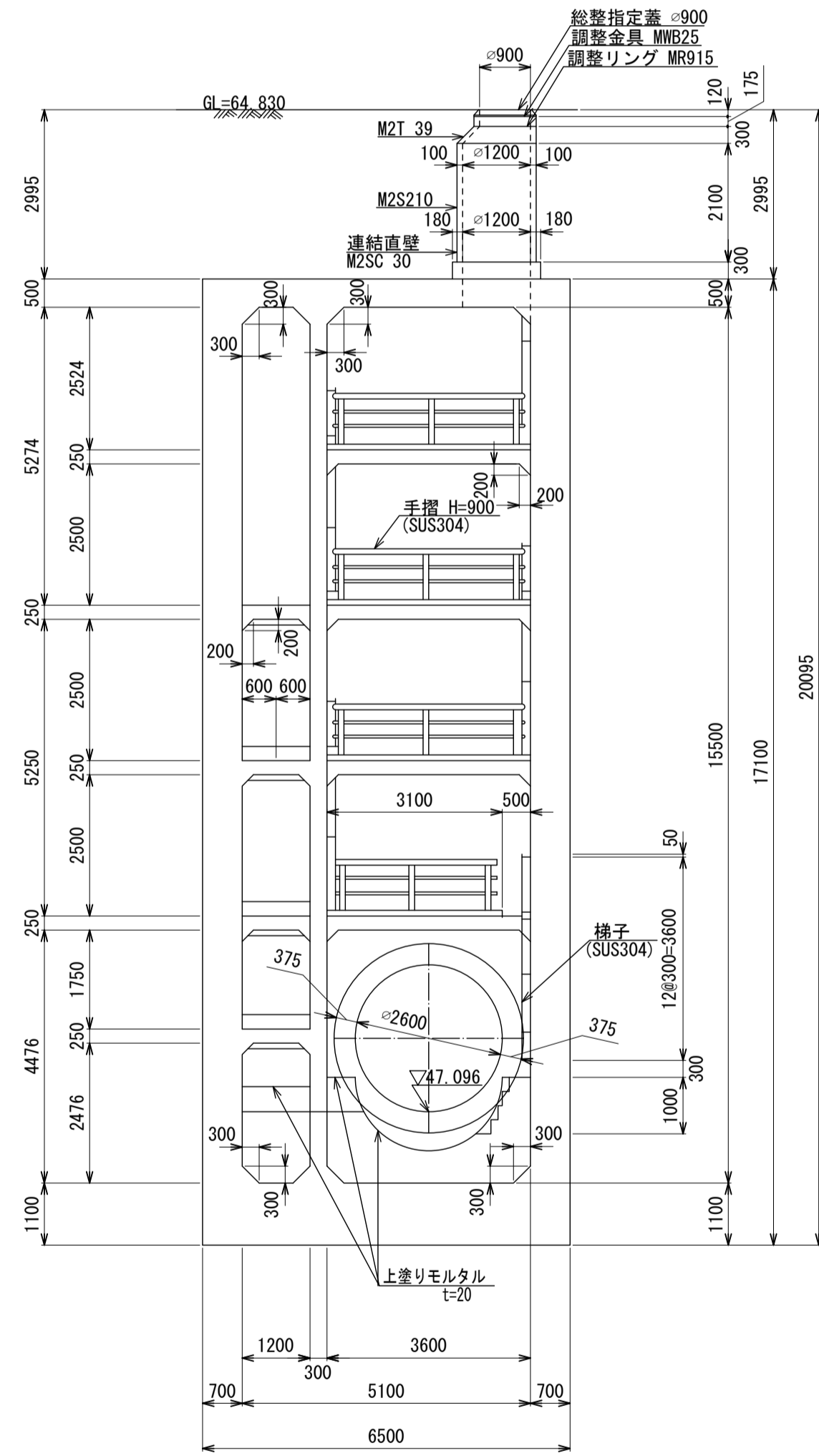
財産区分コード	大分類	中分類	小分類	整理番号
GA	管渠施設	人孔	第27工区	17



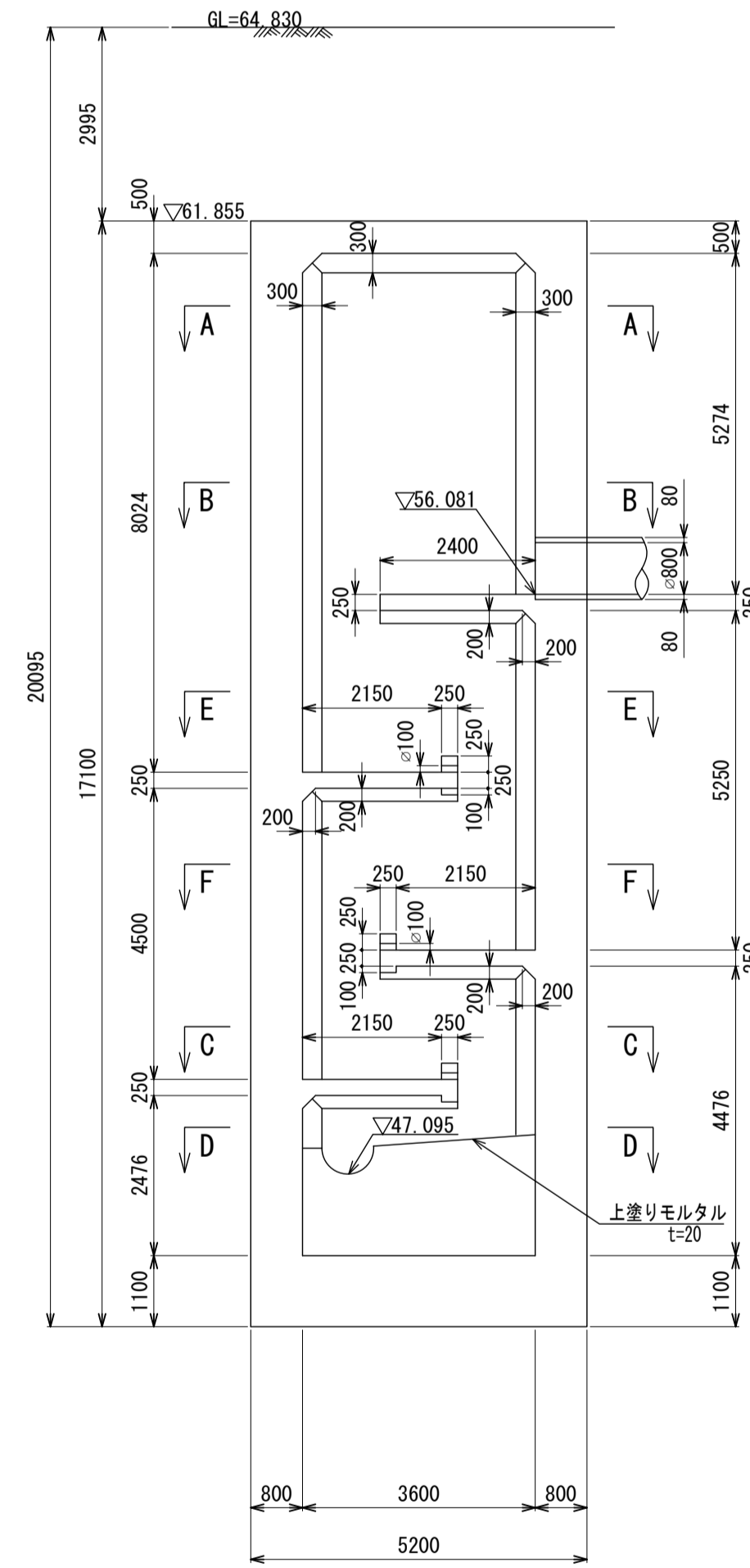
M27 人孔構造図(その2) S=1:100

人孔蓋中心座標
 X=-58 638.529
 Y=-36 575.411

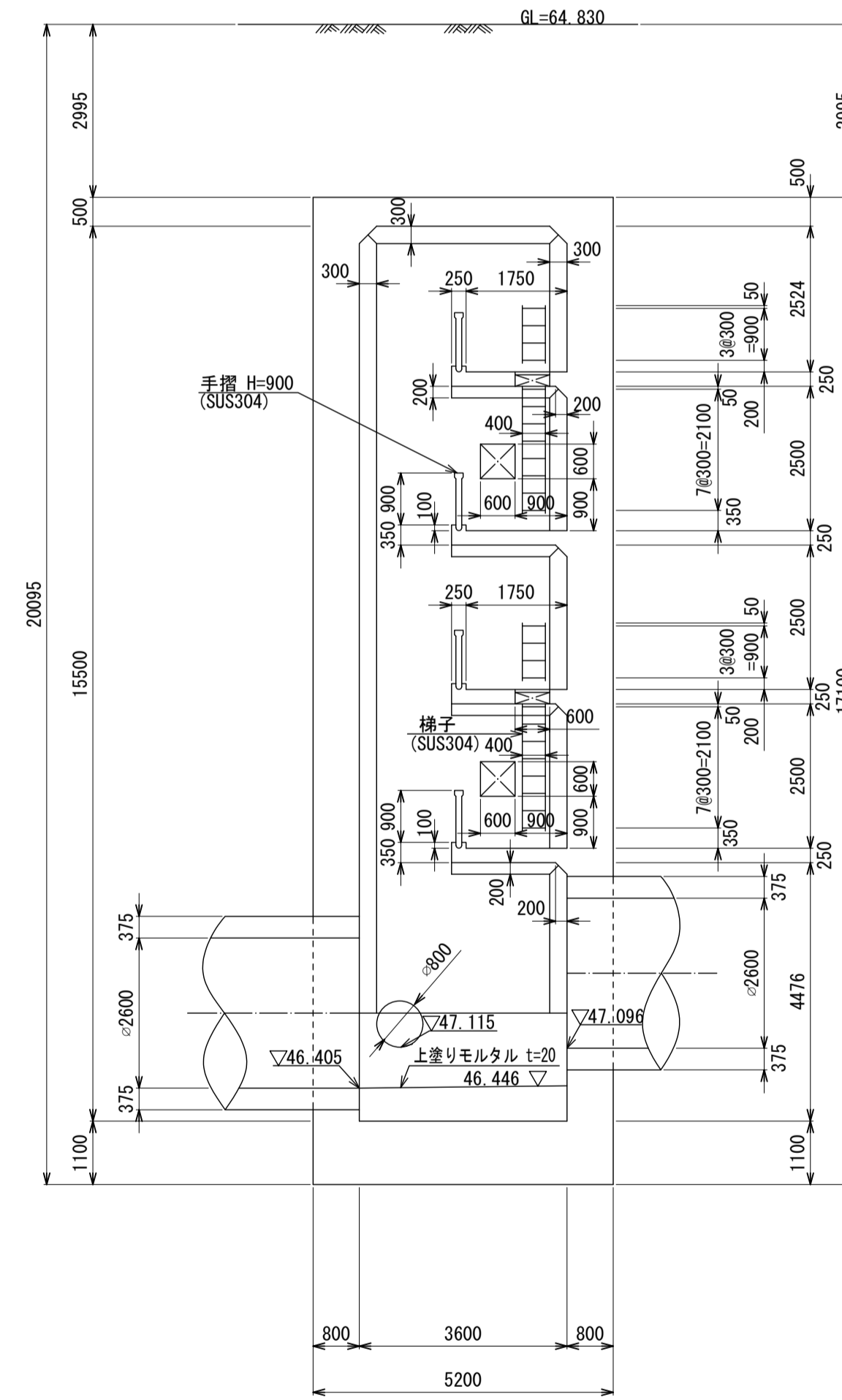
J - J 断面図 S=1:100



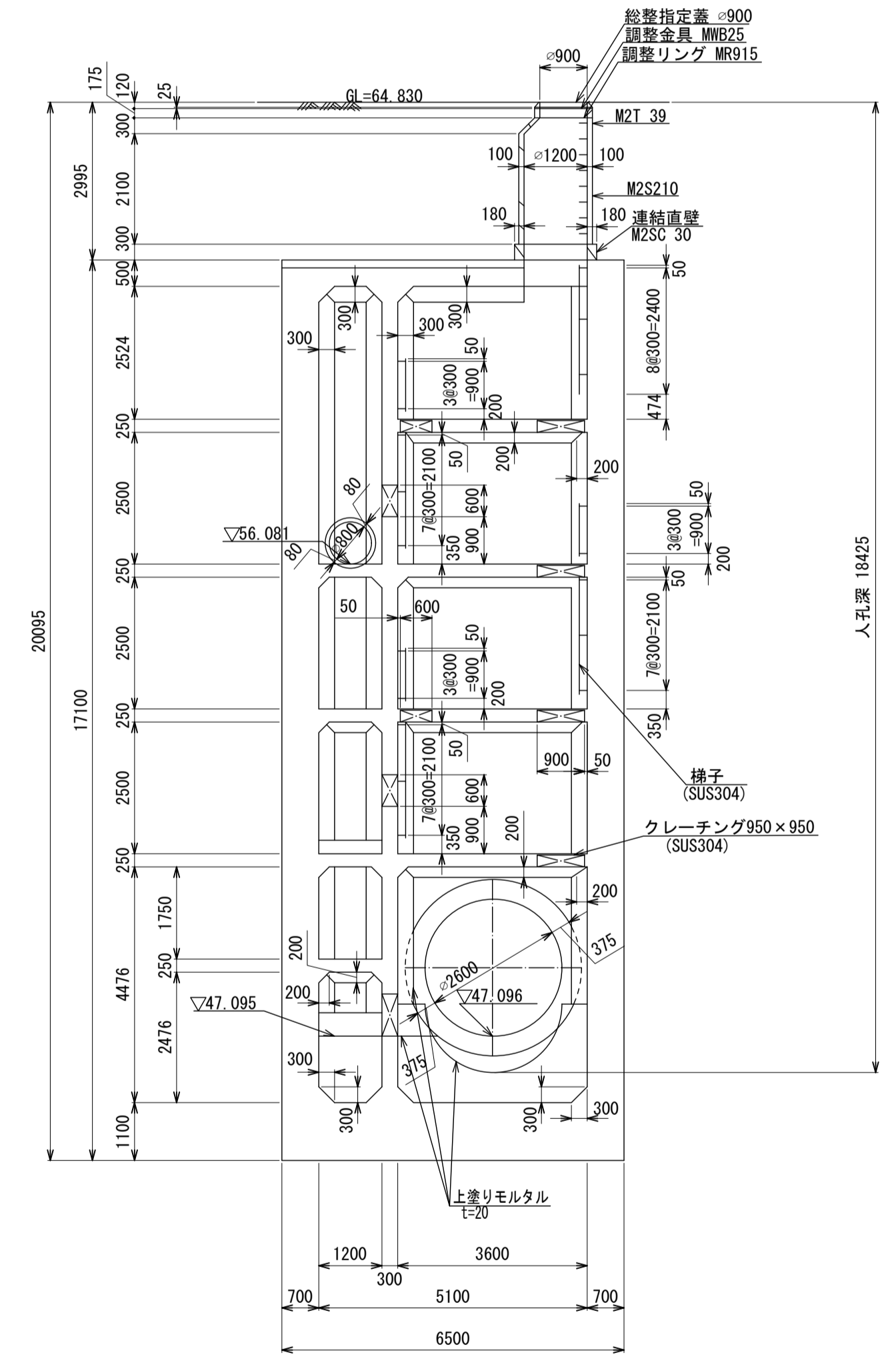
G - G 断面図 S=1:100



H - H 断面図 S=1:100



I - I 断面図 S=1:100



地形図
作成
年月

昭和
62
年
3
月

調
整
年
月

平成
元
年
3
月

ページ

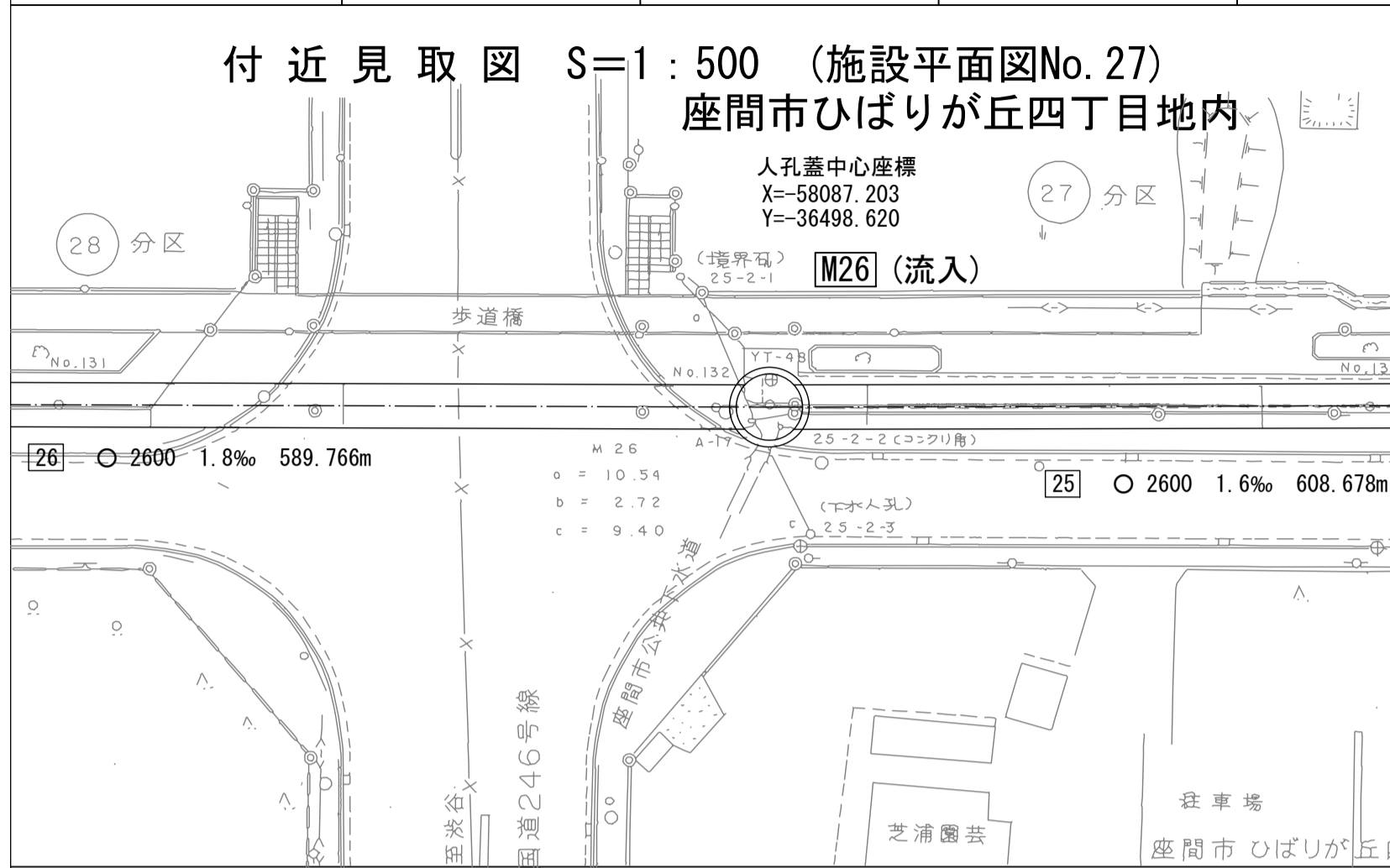
84

相模川流域下水道台帳

流入マンホール詳細図 (M26) (図面番号 36)

幹線名 座間海老名幹線

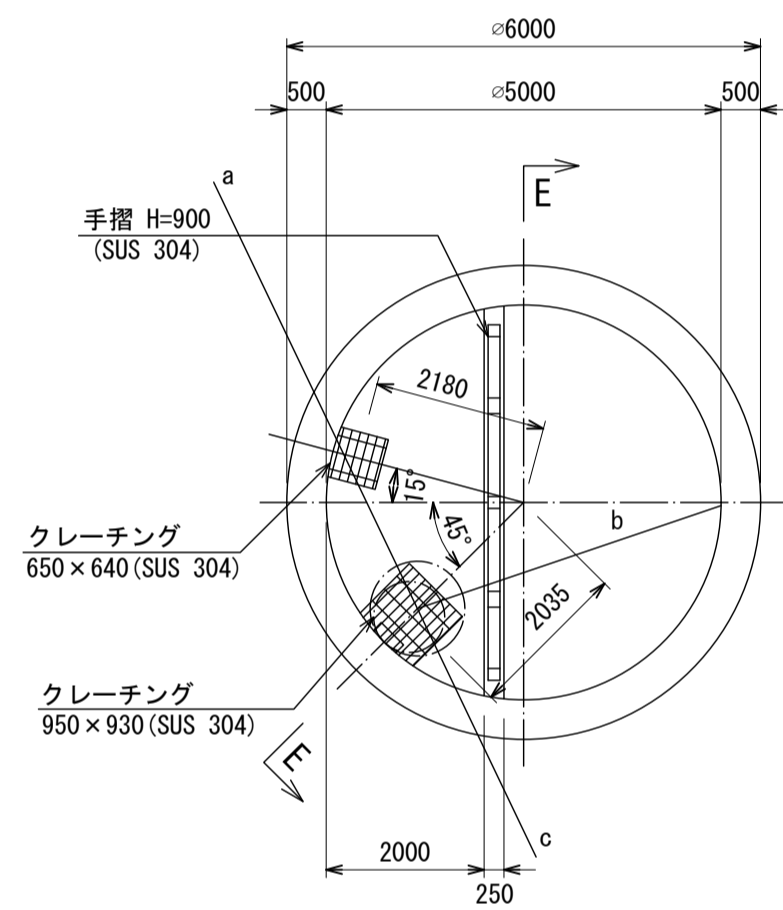
財産区分コード	大分類	中分類	小分類	整理番号
GA	管渠施設	人孔	第25工区	18



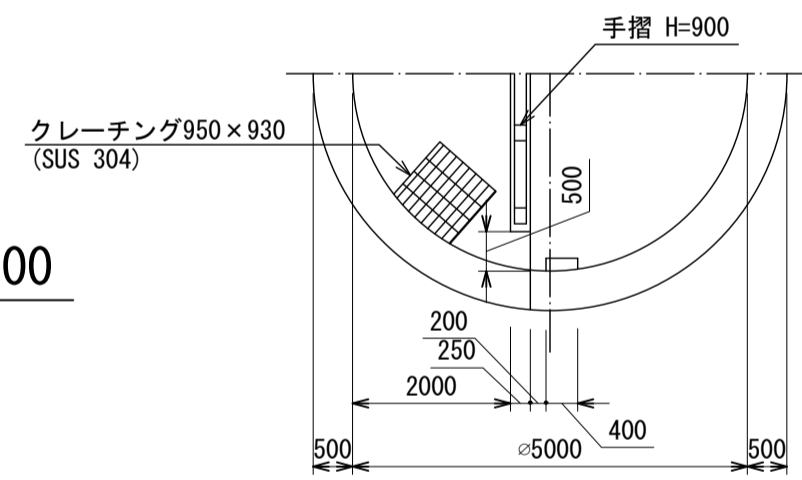
人孔蓋中心座標
X=-58 087.203
Y=-36 498.620

M
26

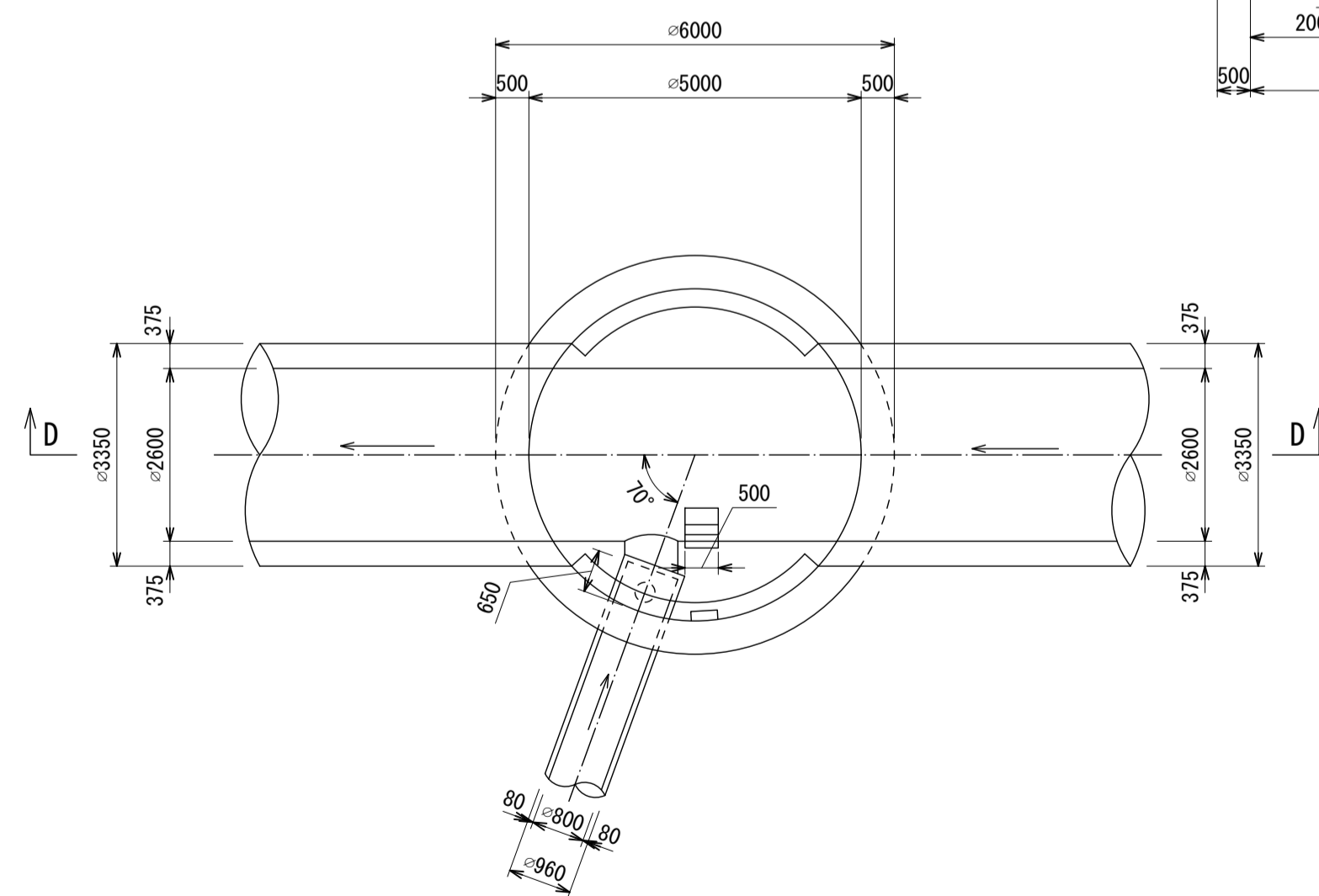
A - A 断面図 S=1:100



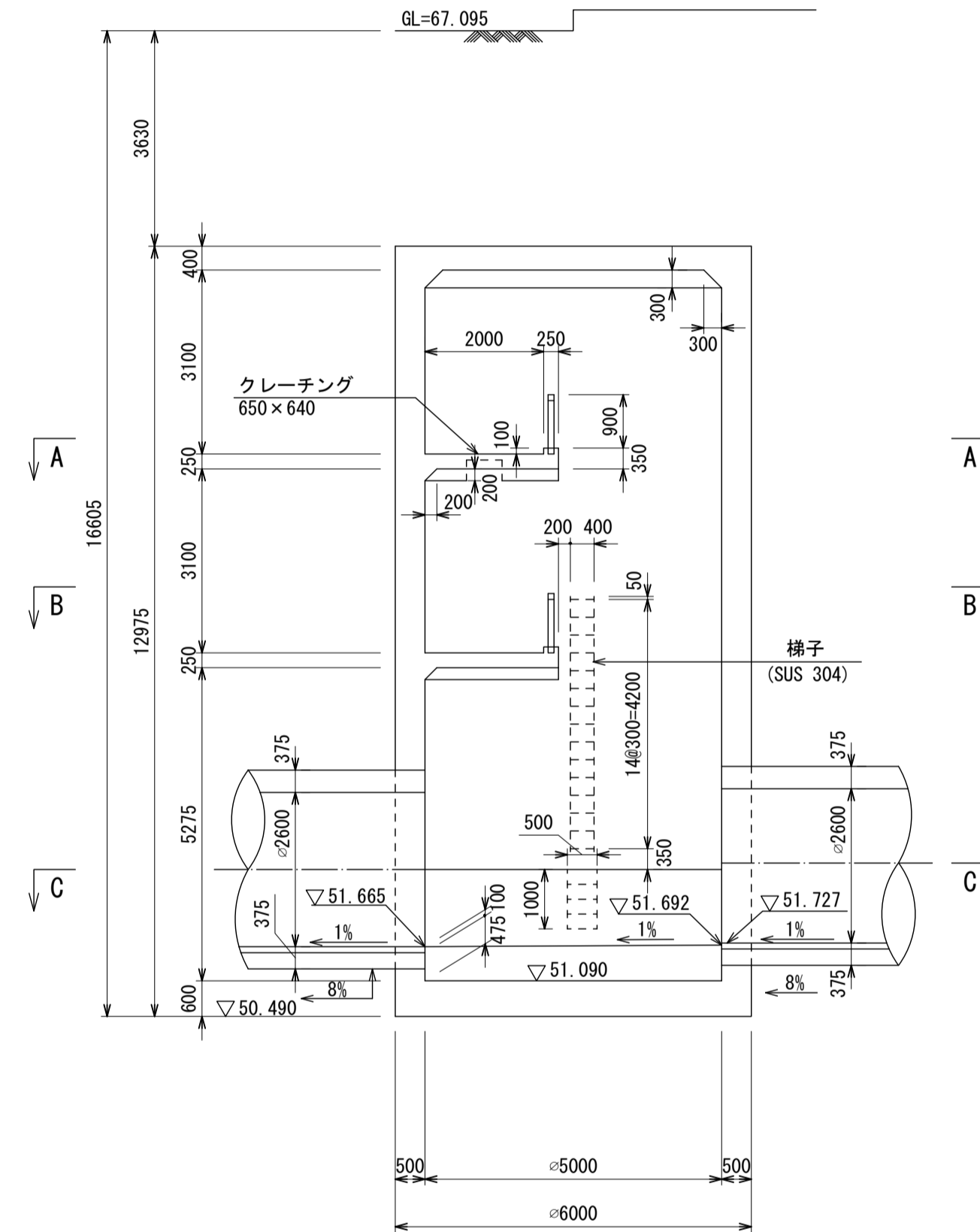
B - B 断面図 S=1:100



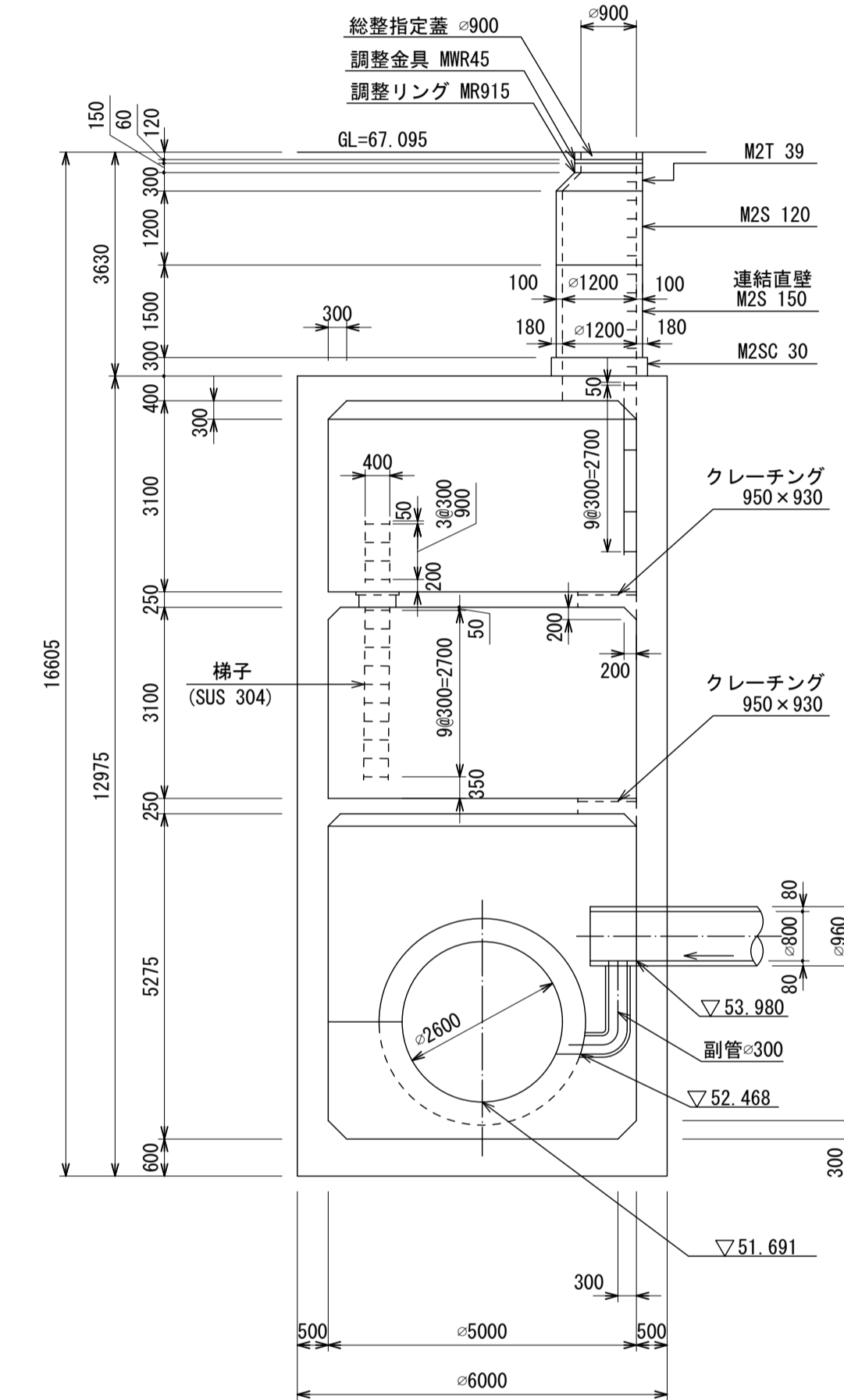
C - C 断面図 S=1:100



D - D 断面図 S=1:100



E - E 断面図 S=1:100



地形図
作成
年月

昭和
62
年
3
月

調整
年月

平成
元年
3
月

ページ

85