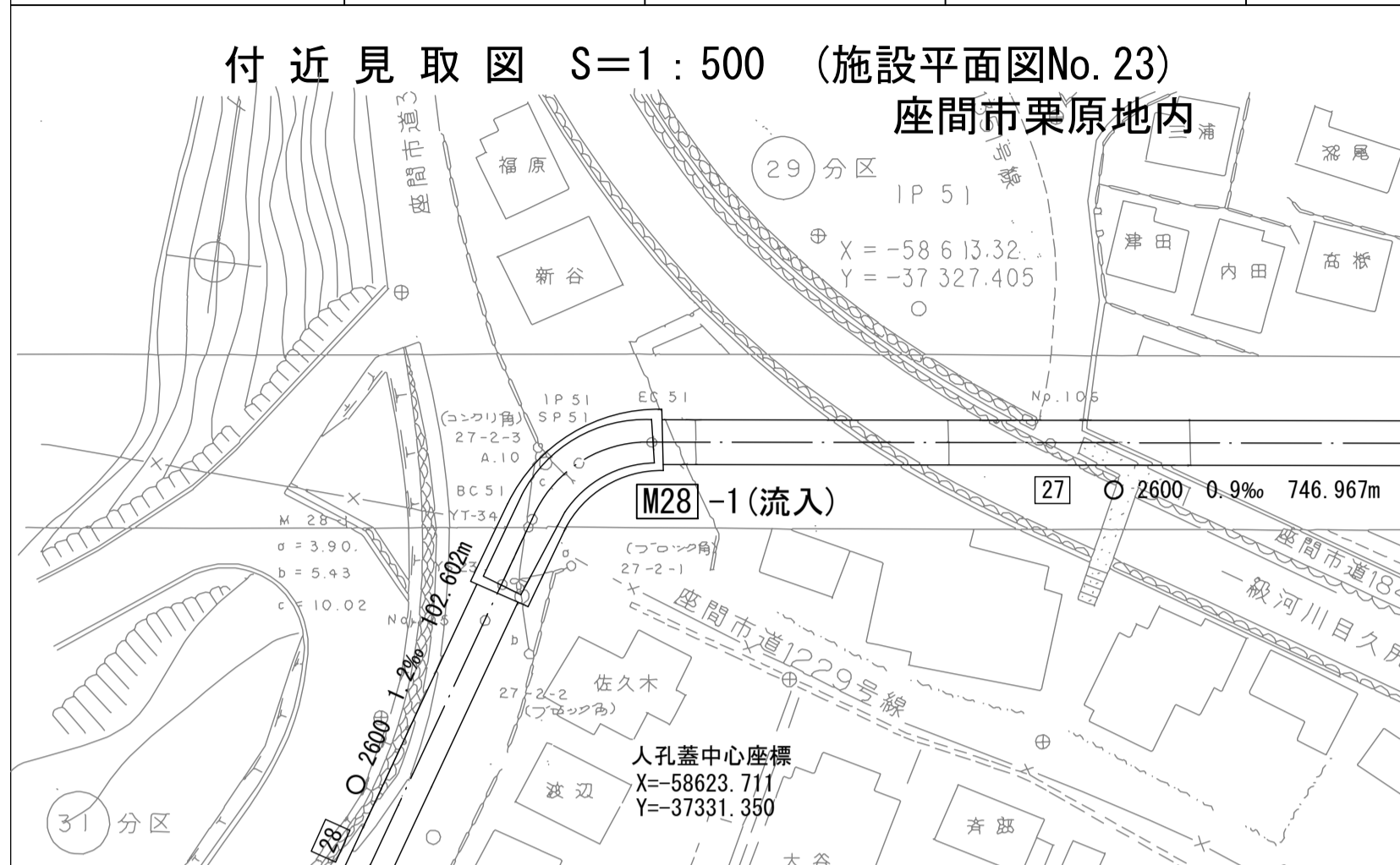


|         |      |     |       |      |
|---------|------|-----|-------|------|
| 財産区分コード | 大分類  | 中分類 | 小分類   | 整理番号 |
| GA      | 管渠施設 | 人孔  | 第27工区 | 17   |

# 相模川流域下水道台帳

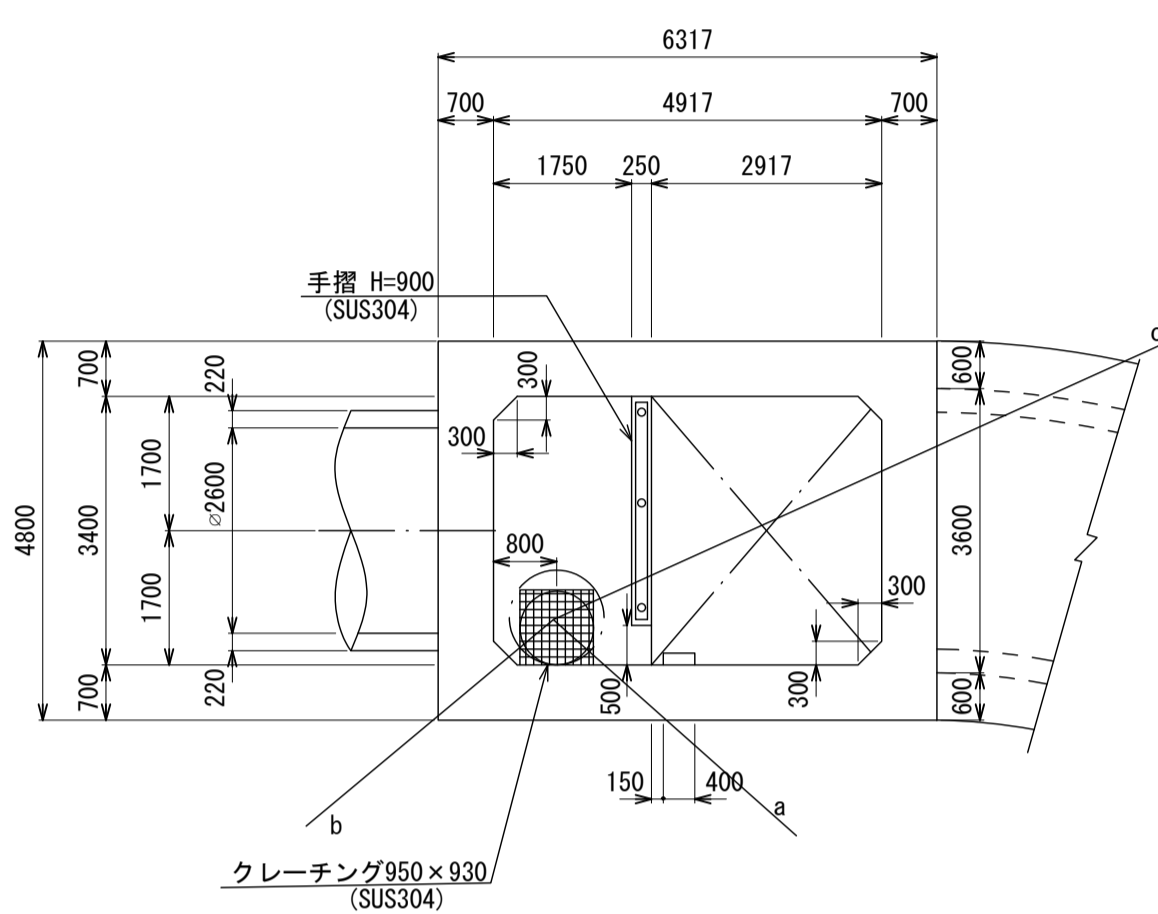
## 流入マンホール詳細図 (M28 -1) (図面番号 33)

幹線名 座間海老名幹線

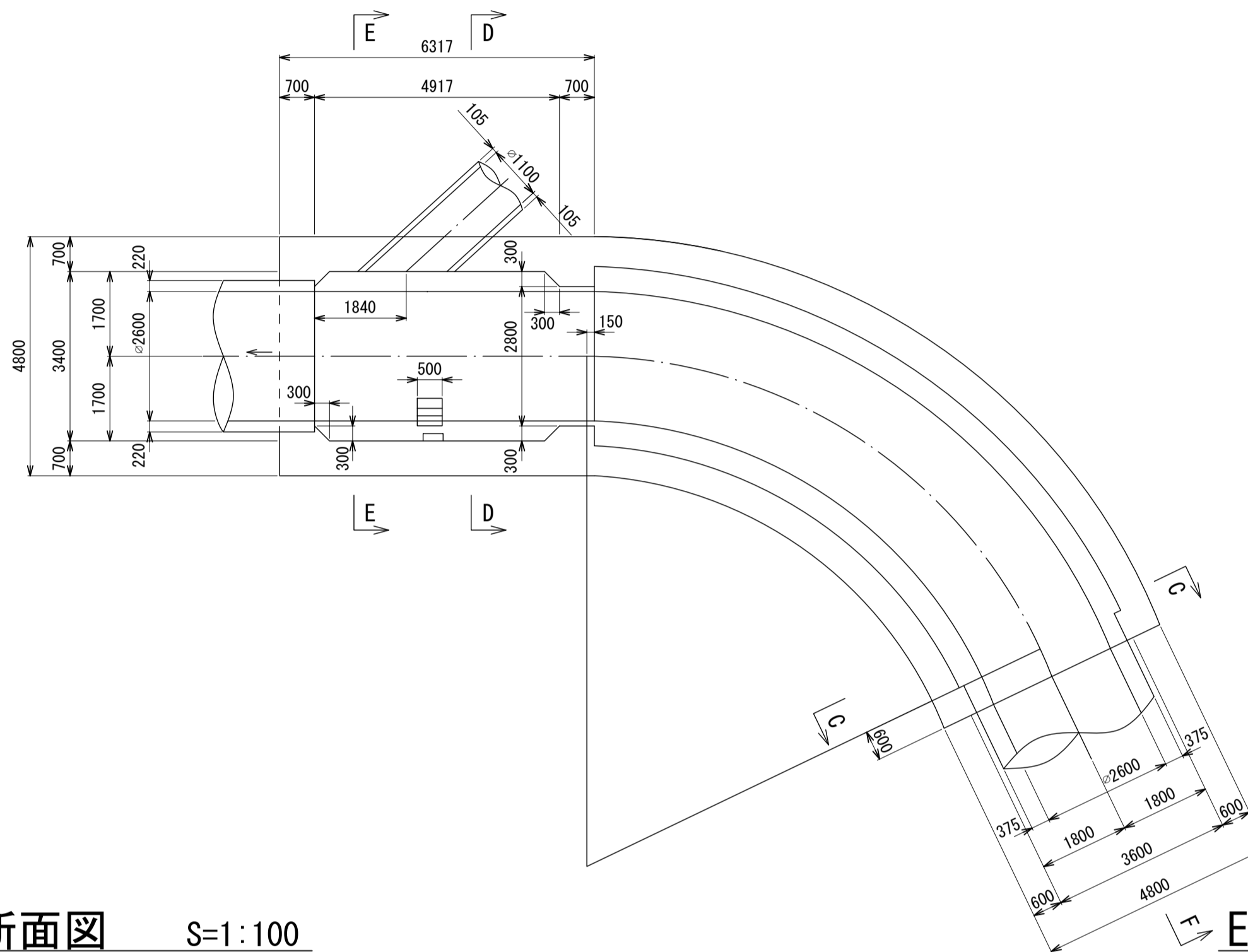


M28 -1 人孔構造図 S=1:100

A - A 断面図 S=1:100

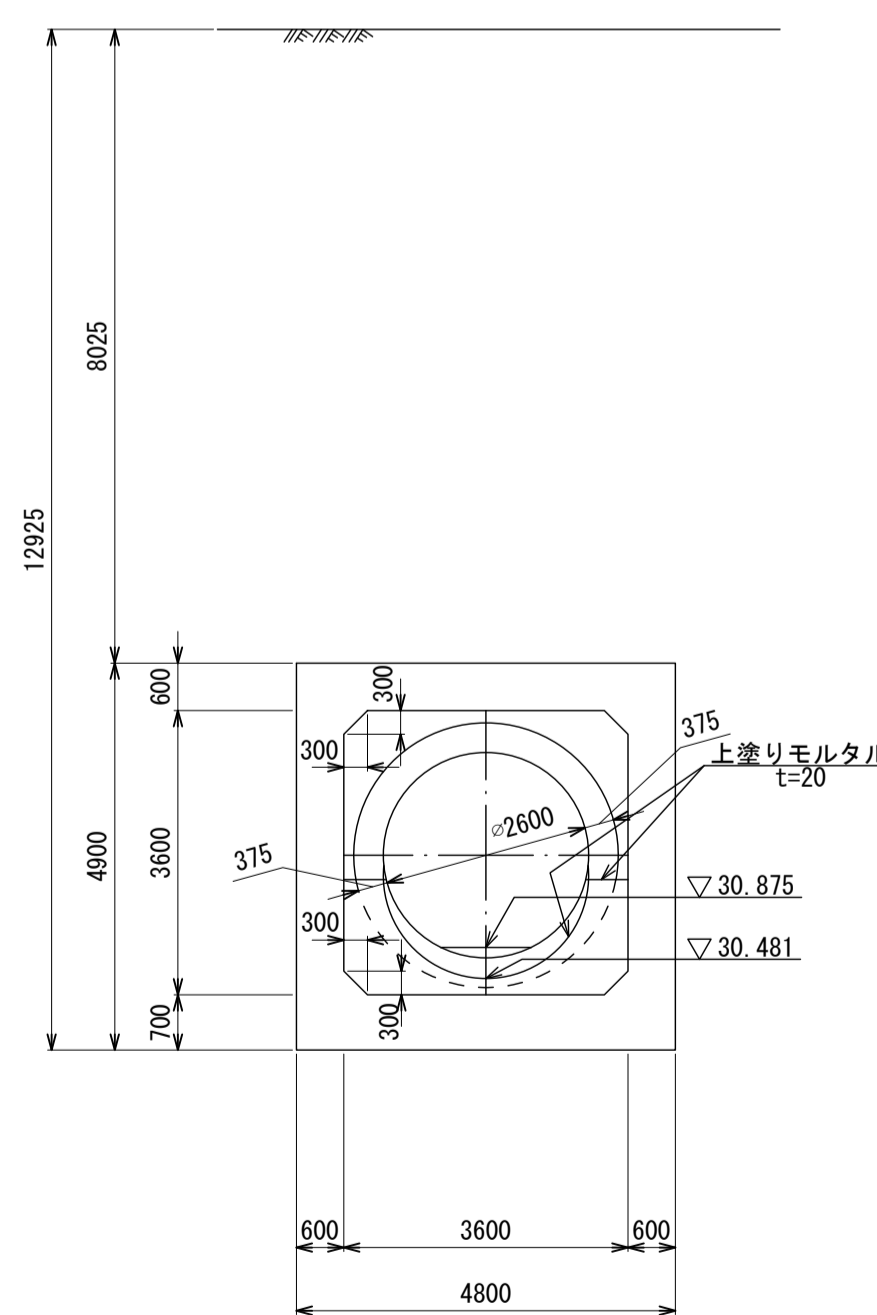


B - B 断面図 S=1:100

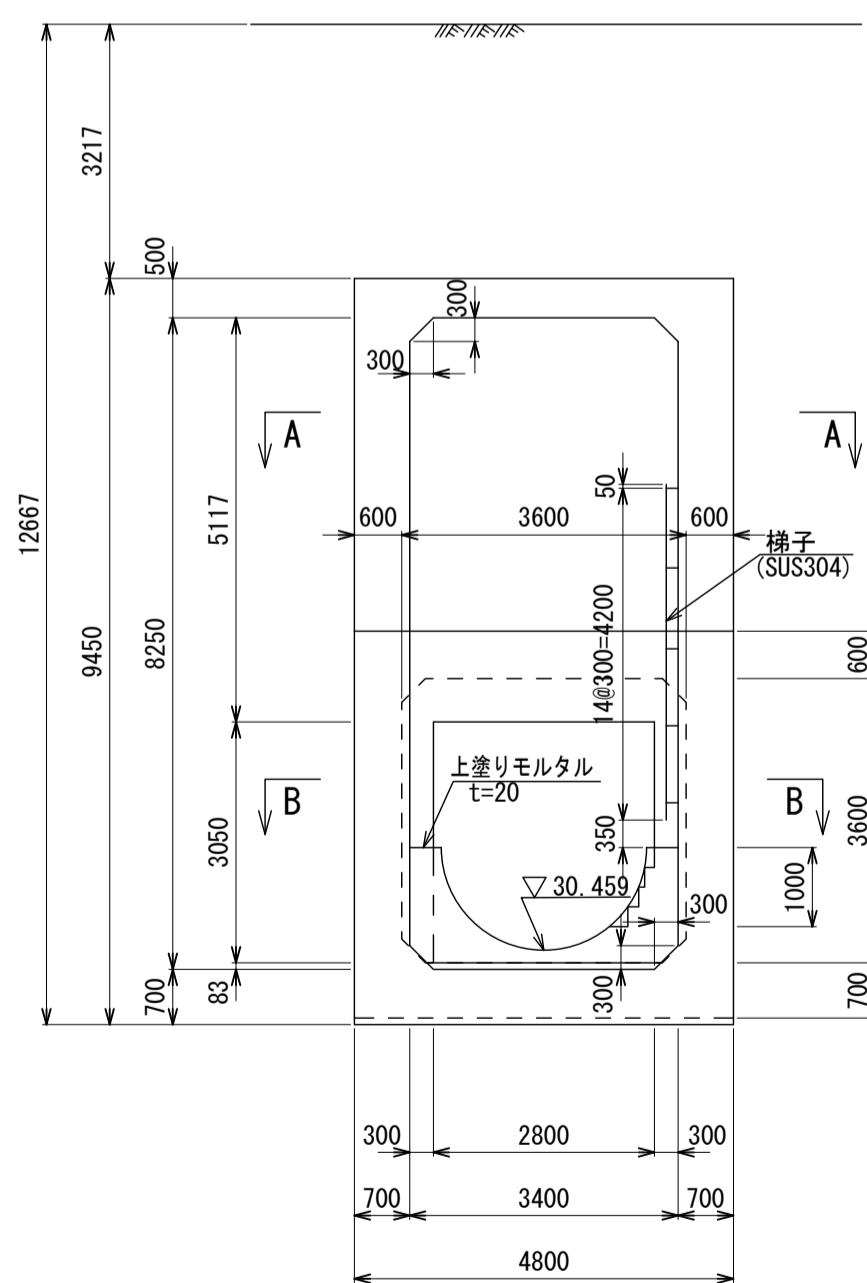


人孔蓋中心座標  
X=-58623.711  
Y=-37331.350

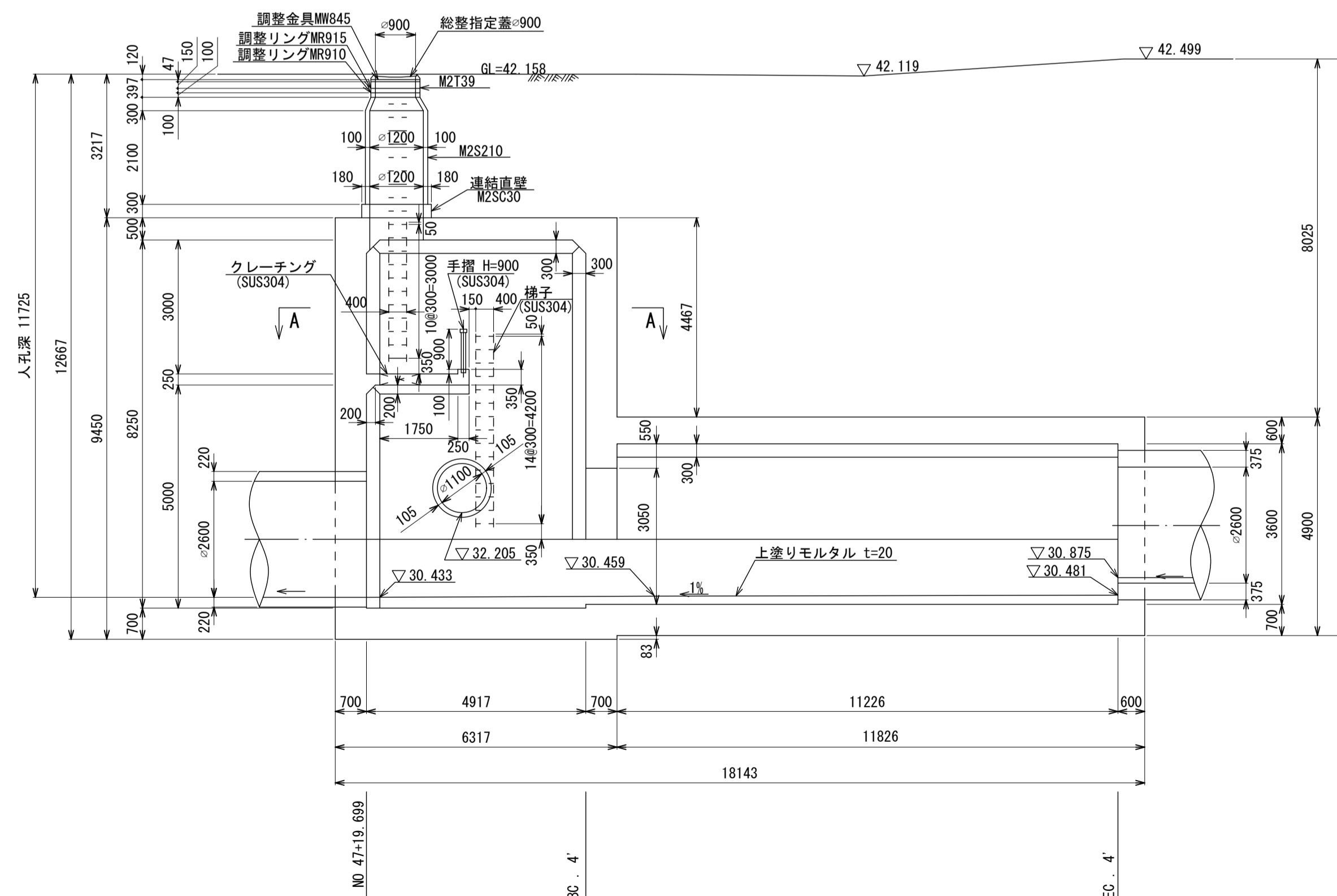
C - C 断面図 S=1:100



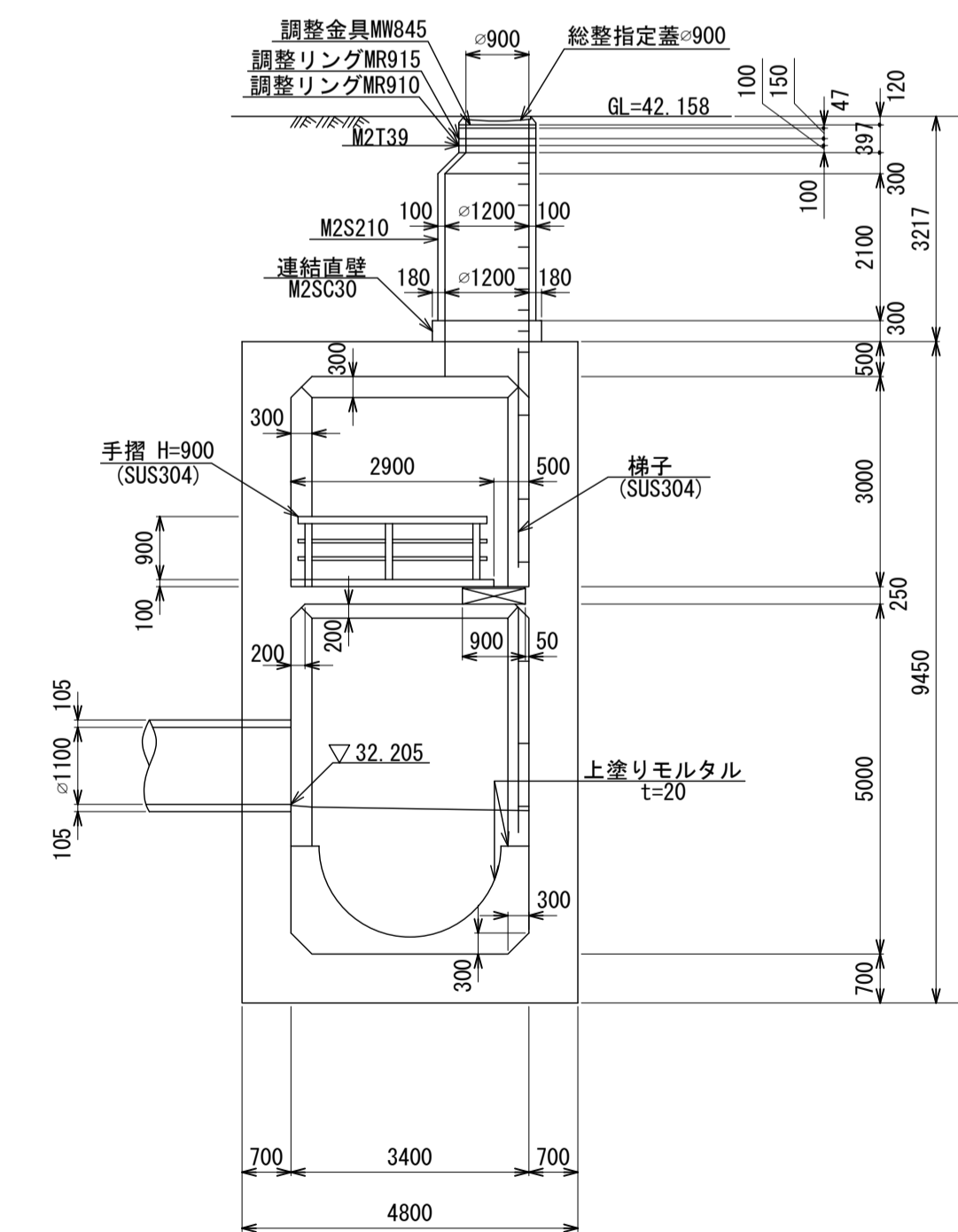
D - D 断面図 S=1:100



F - F 断面図 S=1:100



E - E 断面図 S=1:100



M  
28  
|  
1

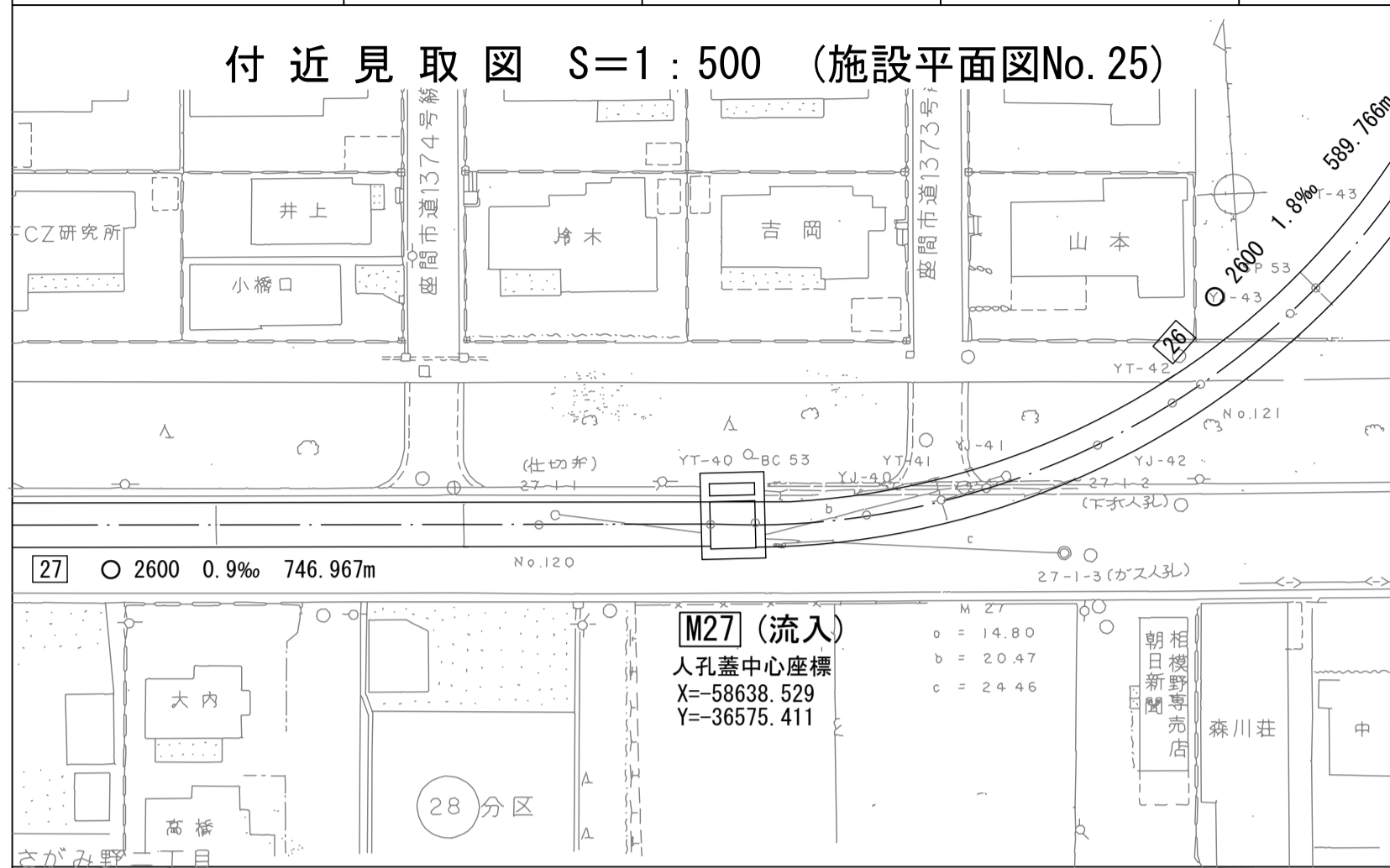
地形図  
作成  
年  
昭  
和  
62  
年  
3  
月  
  
調  
整  
年  
月  
  
平  
成  
元  
年  
3  
月  
  
ペ  
ー  
ジ  
82

# 相模川流域下水道台帳

## 流入マンホール詳細図 ( M27 ) (図面番号 34)

幹線名 座間海老名幹線

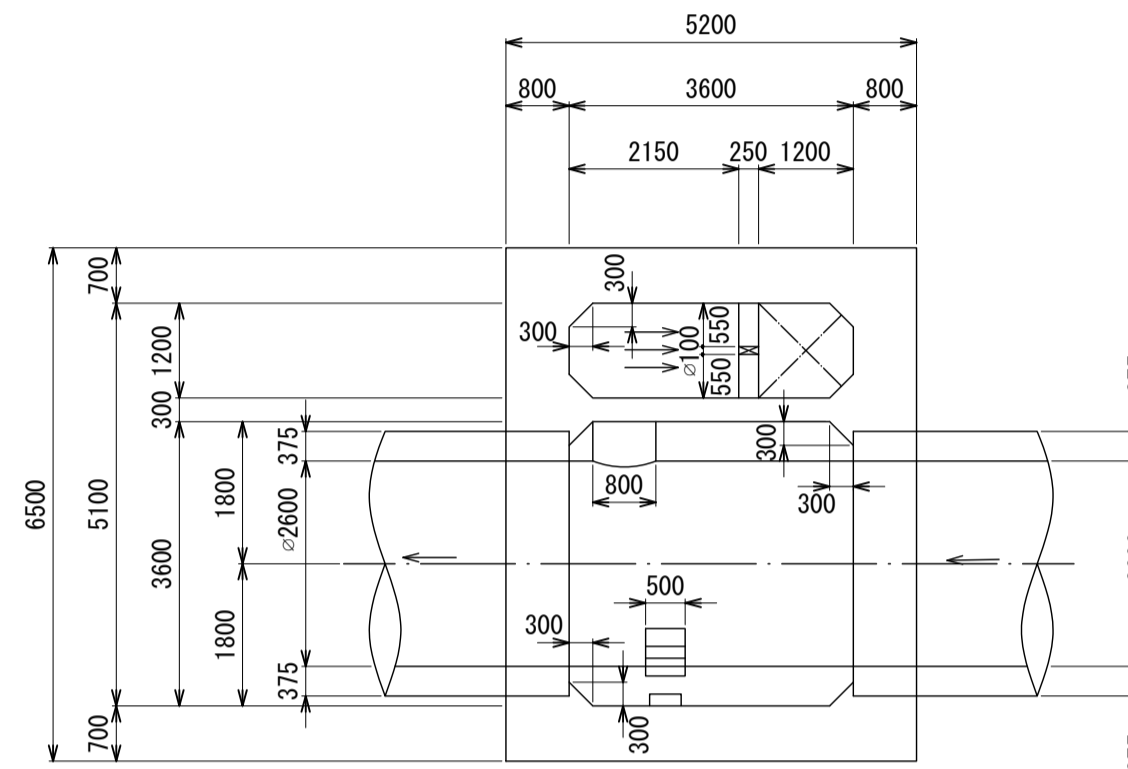
| 財産区分コード | 大分類  | 中分類 | 小分類   | 整理番号 |
|---------|------|-----|-------|------|
| GA      | 管渠施設 | 人孔  | 第27工区 | 17   |



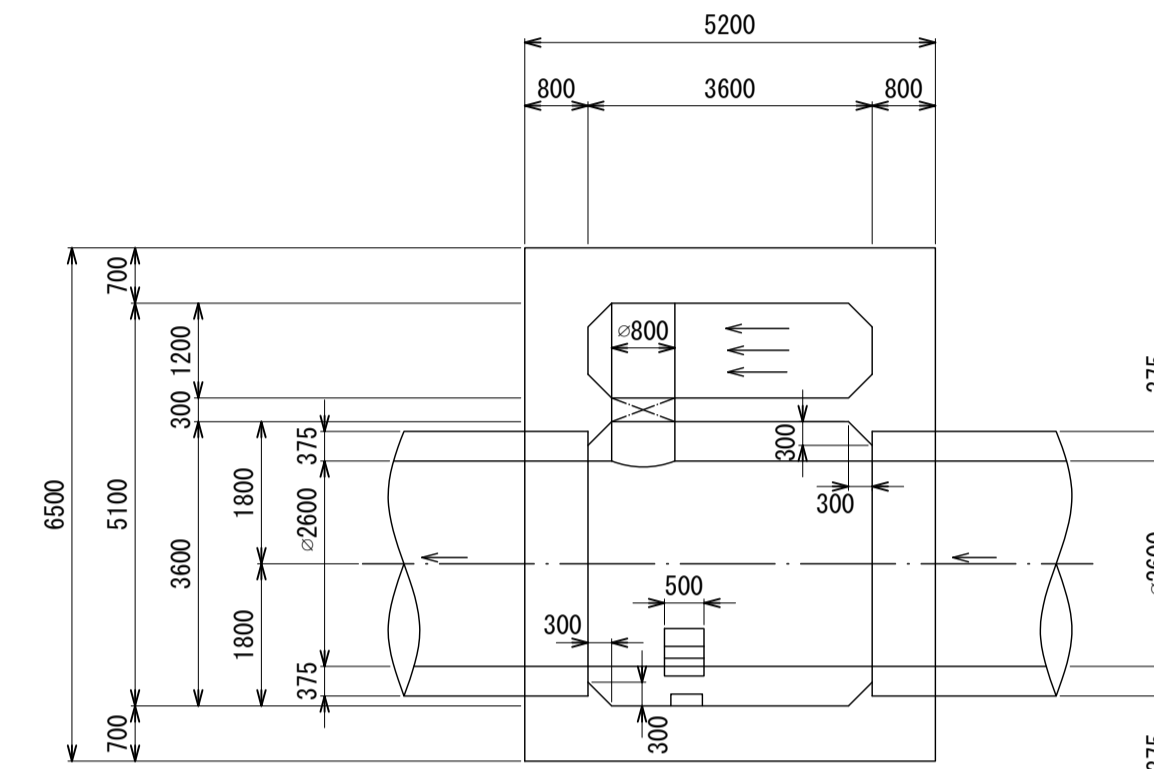
人孔蓋中心座標  
X= -58 638.529  
Y= -36 575.411

M27 人孔構造図(その1) S=1:100

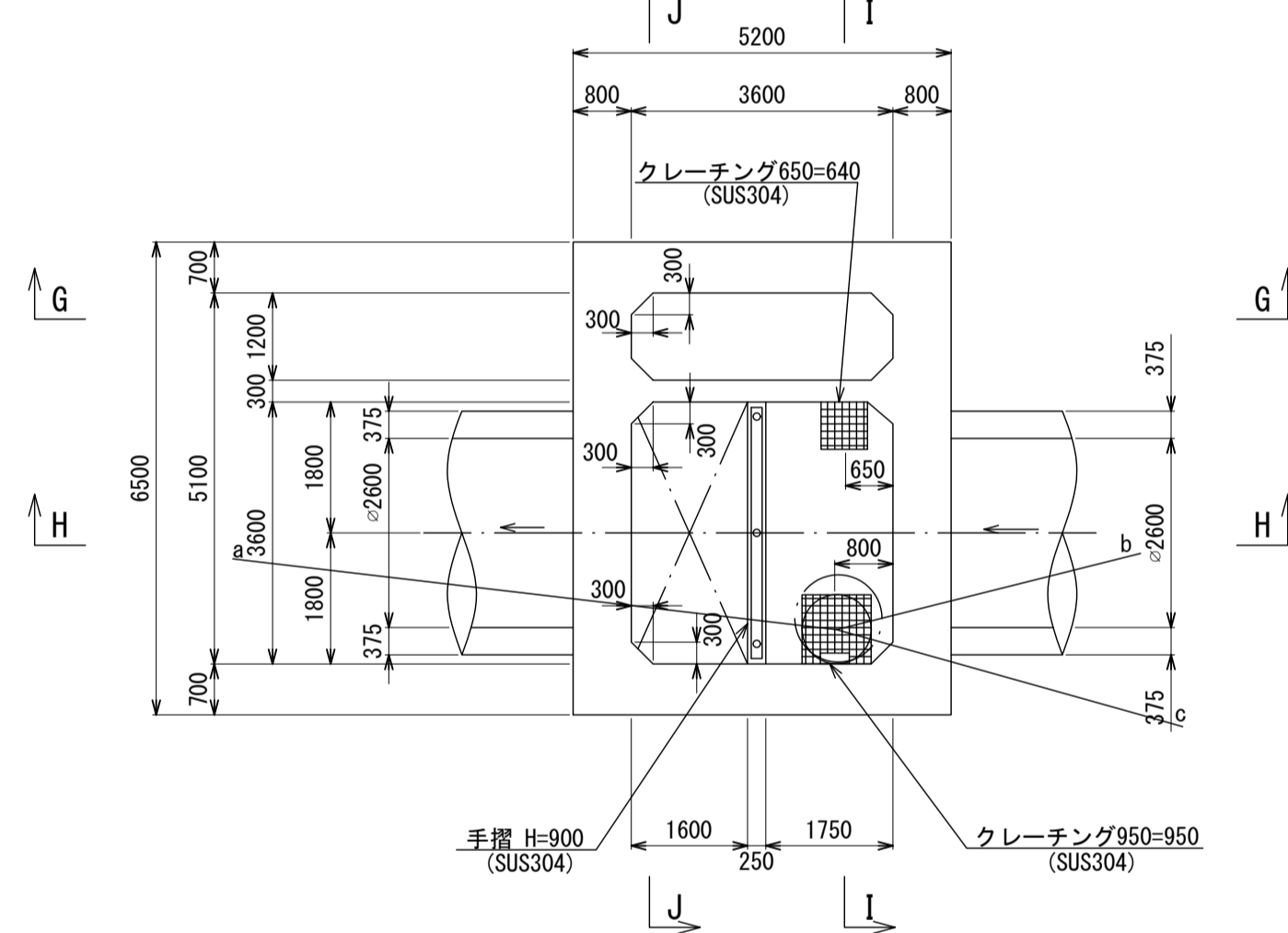
C - C 断面図 S=1:100



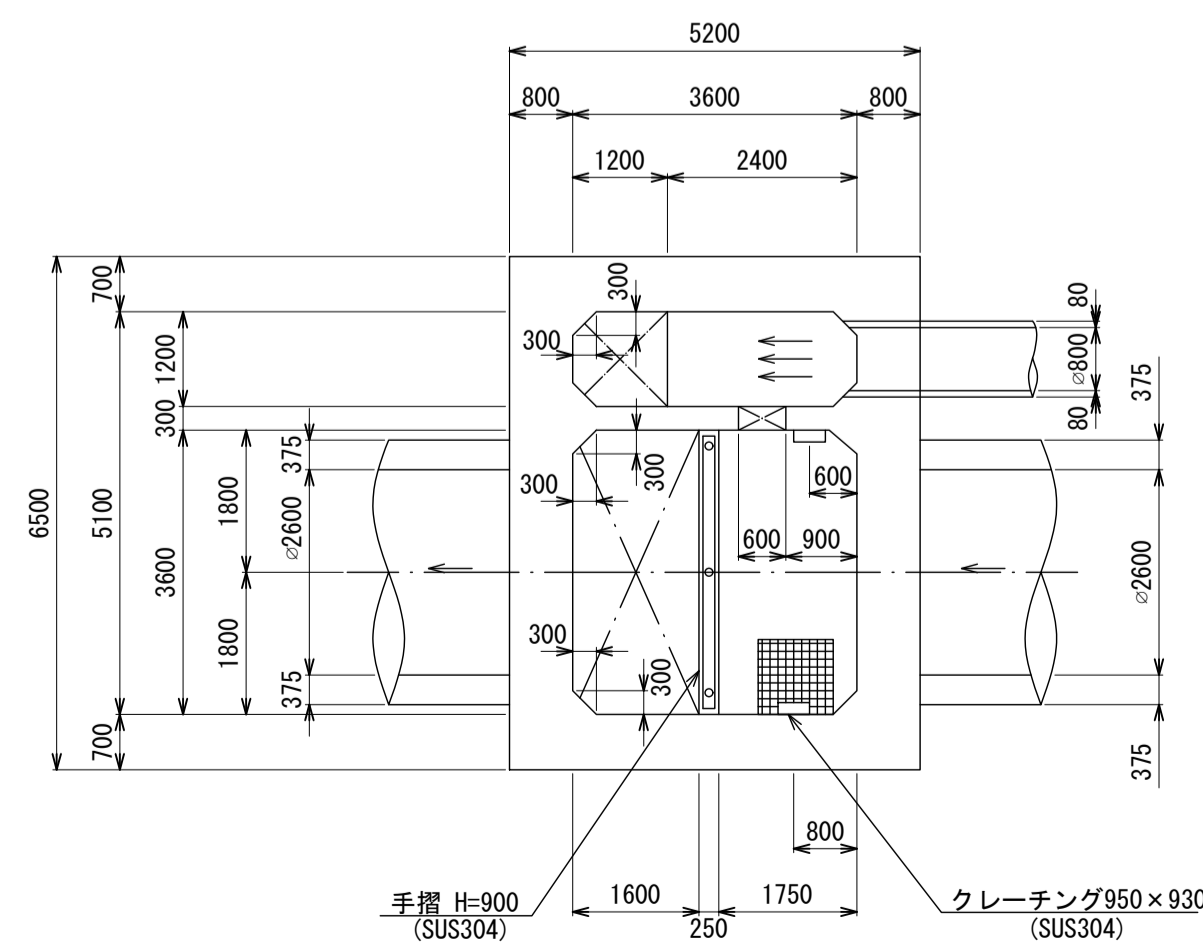
D - D 断面図 S=1:100



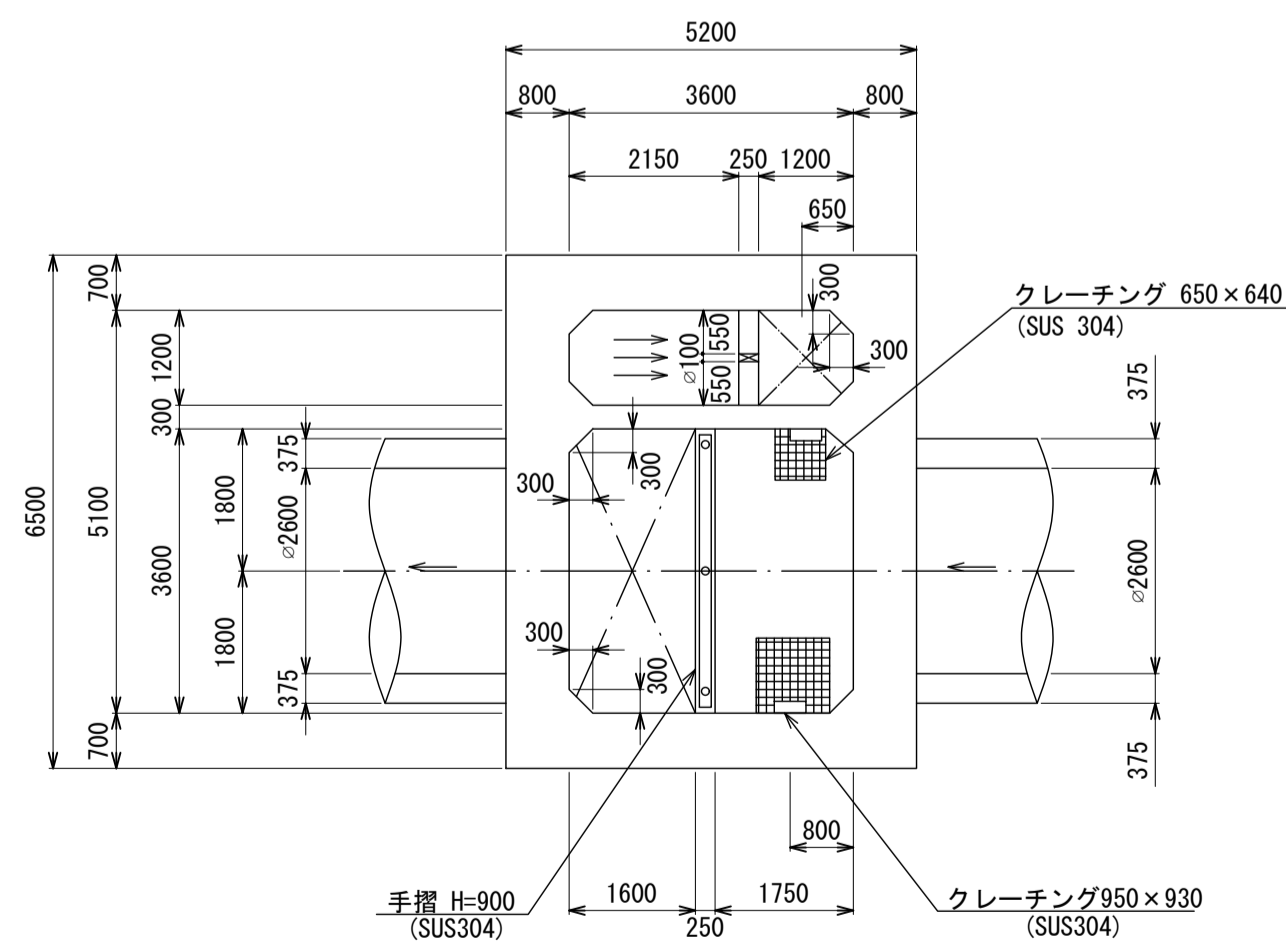
A - A 断面図 S=1:100



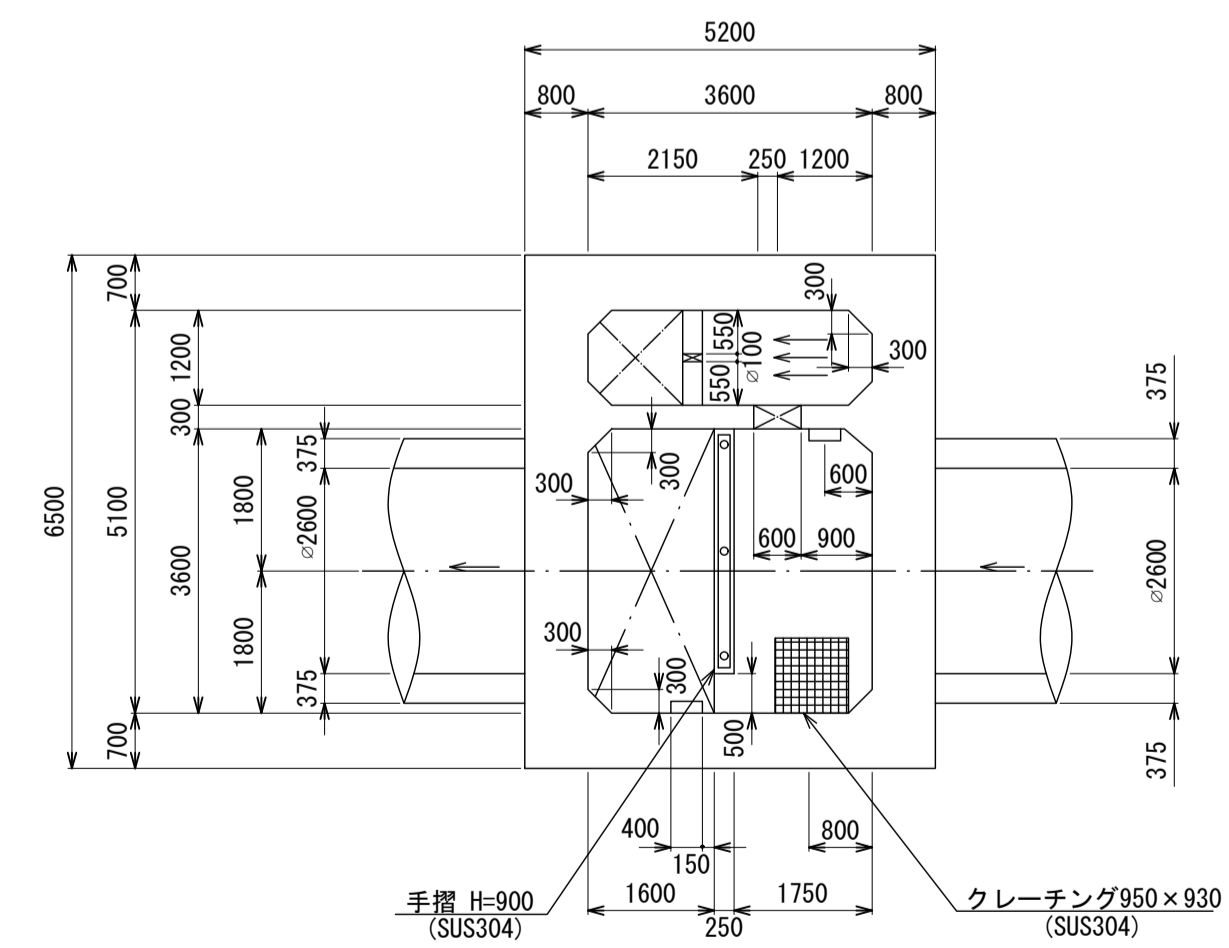
B - B 断面図 S=1:100



E - E 断面図 S=1:100



F - F 断面図 S=1:100



地形図  
作成  
年月

昭和  
62  
年  
3  
月

調  
整  
年  
月

平成  
元  
年  
3  
月

ページ

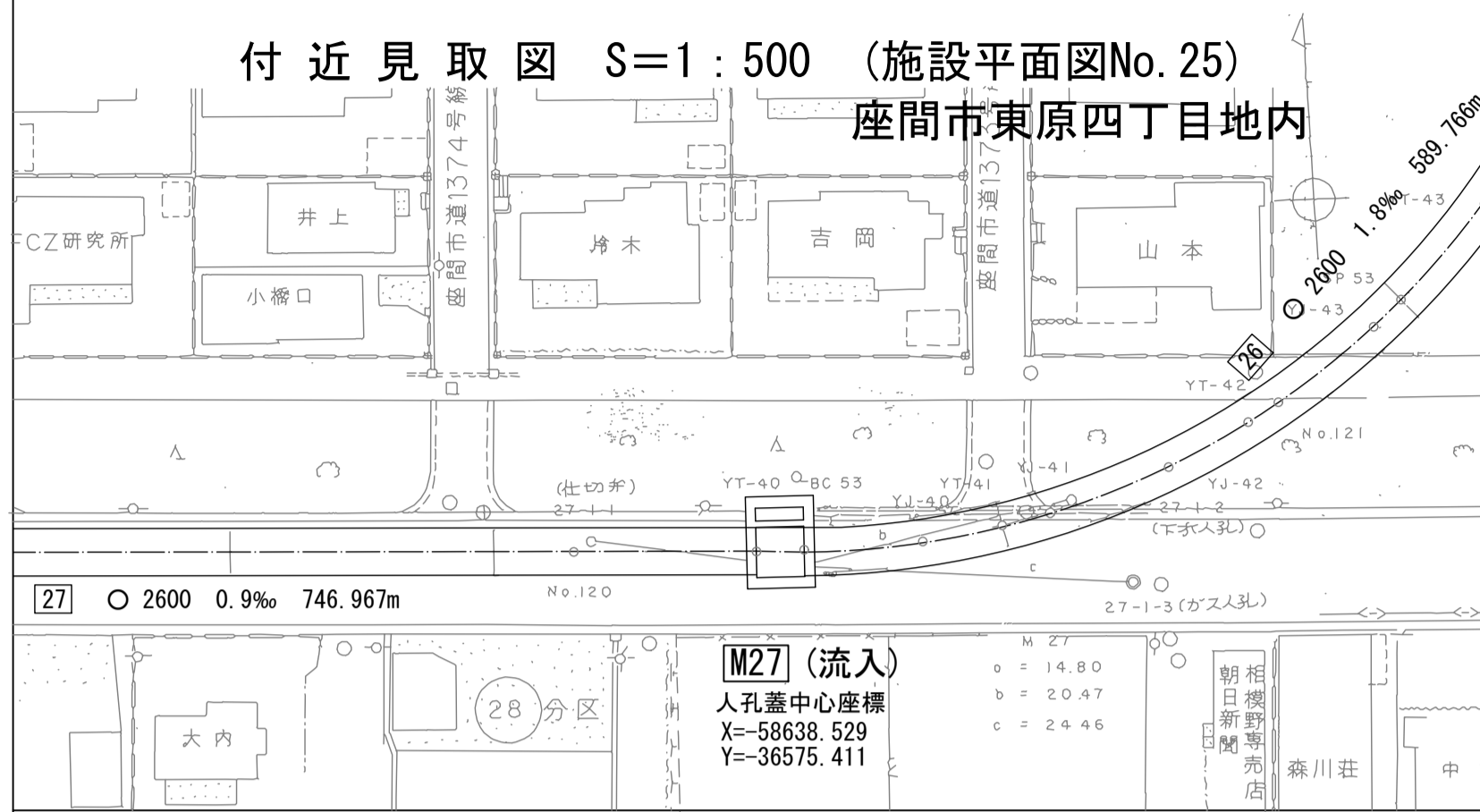
83

# 相模川流域下水道台帳

## 流入マンホール詳細図 (M27) (図面番号 35)

幹線名 座間海老名幹線

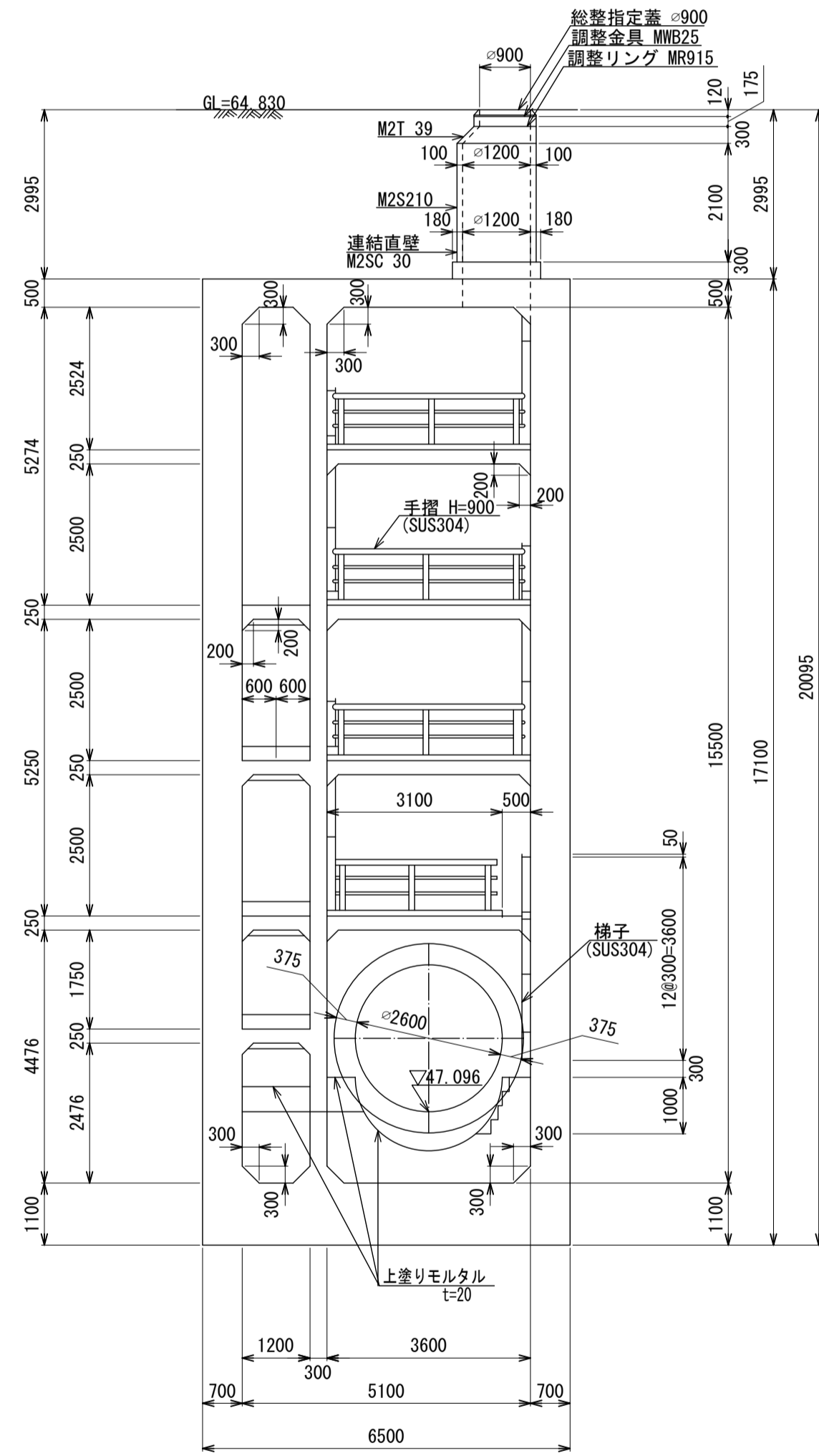
|         |      |     |       |      |
|---------|------|-----|-------|------|
| 財産区分コード | 大分類  | 中分類 | 小分類   | 整理番号 |
| GA      | 管渠施設 | 人孔  | 第27工区 | 17   |



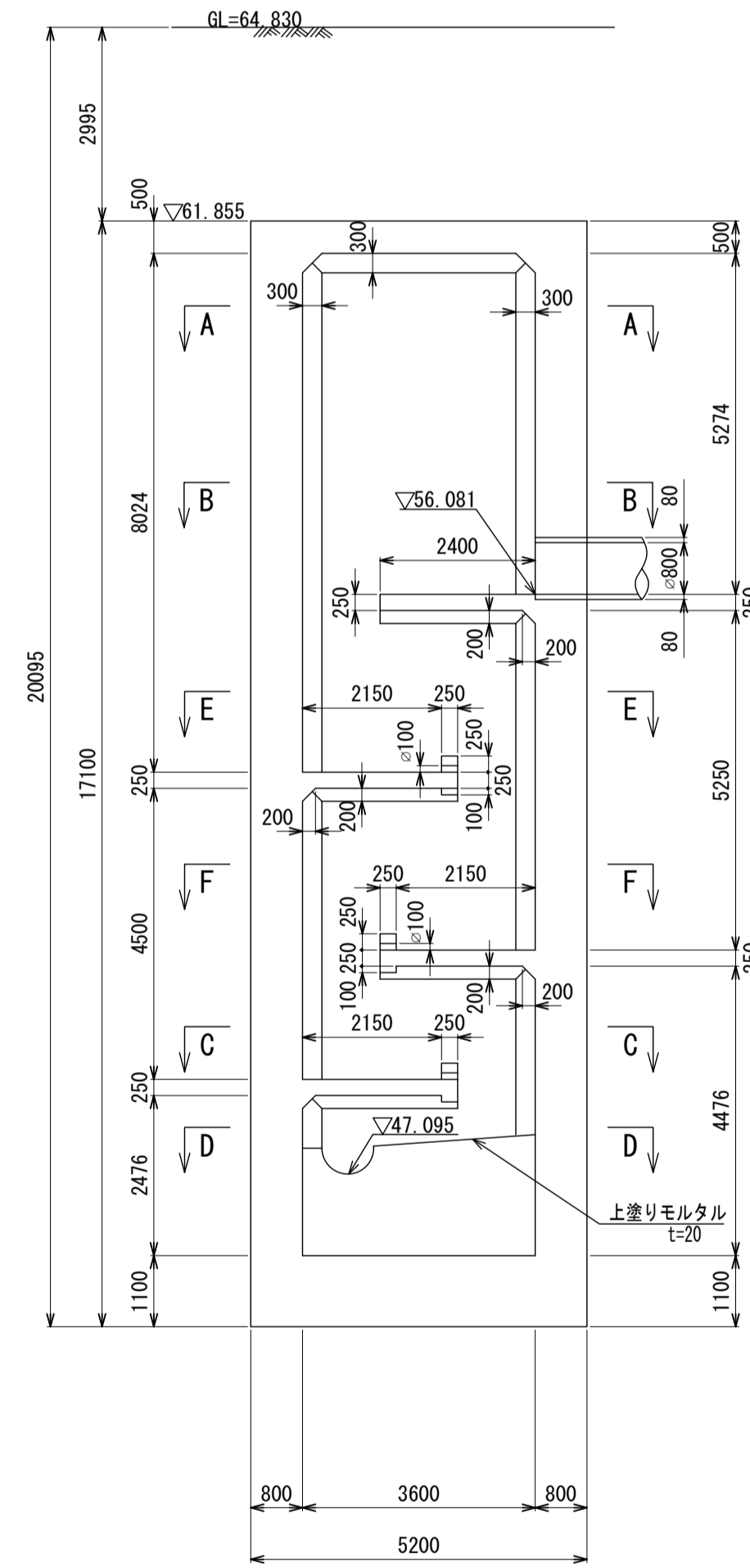
M27 人孔構造図(その2) S=1:100

人孔蓋中心座標  
X=-58 638.529  
Y=-36 575.411

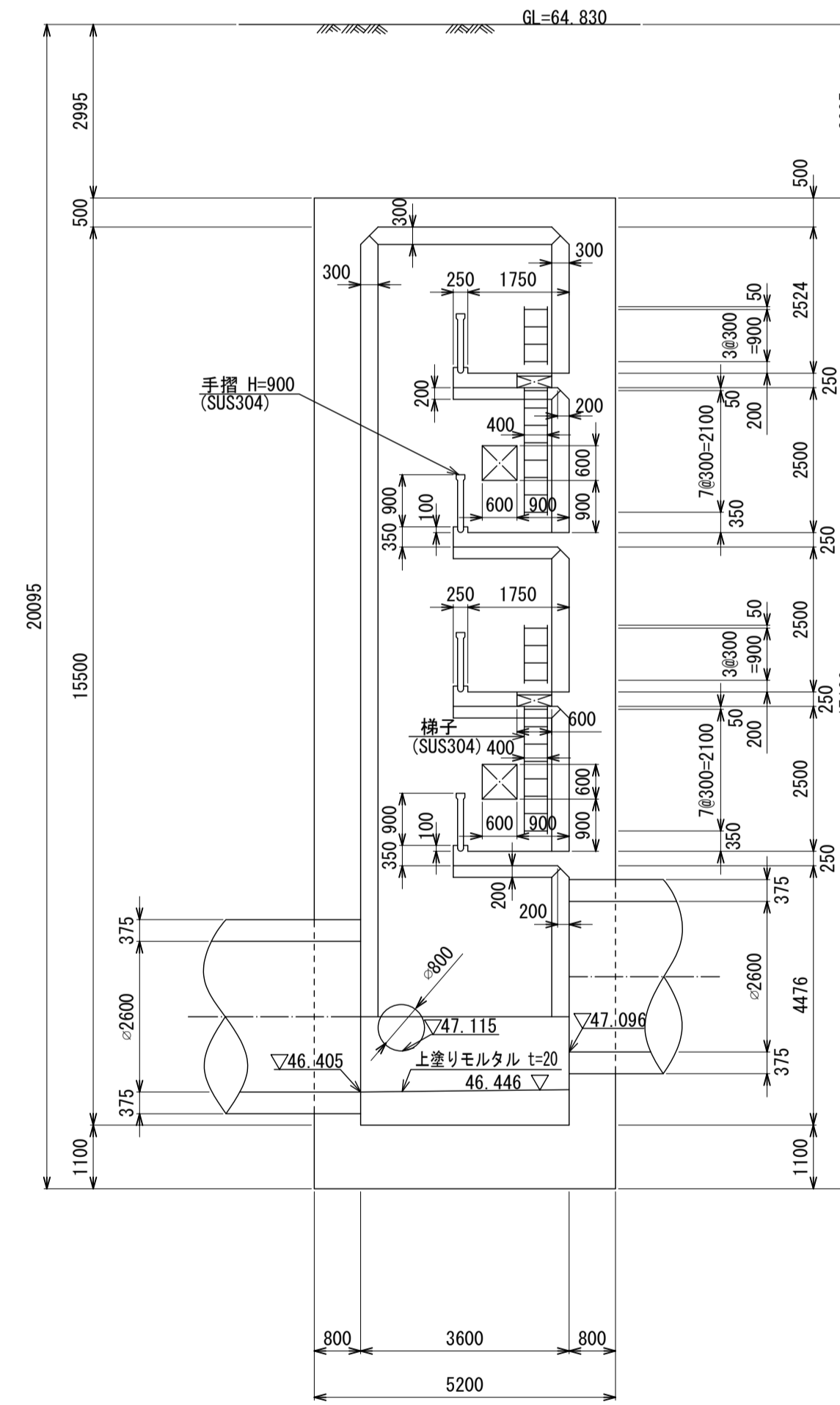
J - J 断面図 S=1:100



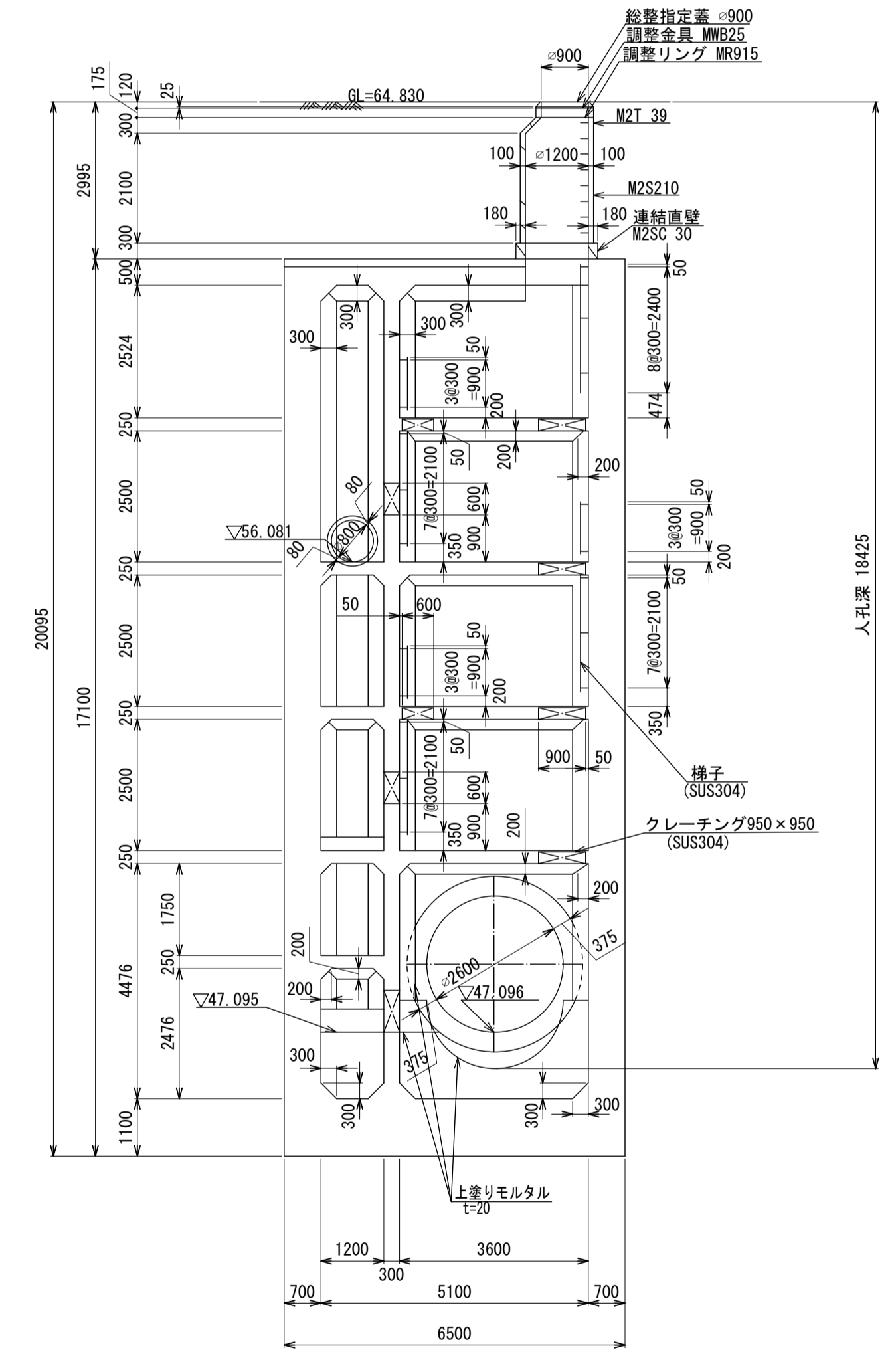
G - G 断面図 S=1:100



H - H 断面図 S=1:100



I - I 断面図 S=1:100



地形図  
作成  
年月

昭和  
62  
年  
3  
月

調  
整  
年  
月

平成  
元  
年  
3  
月

ページ

84