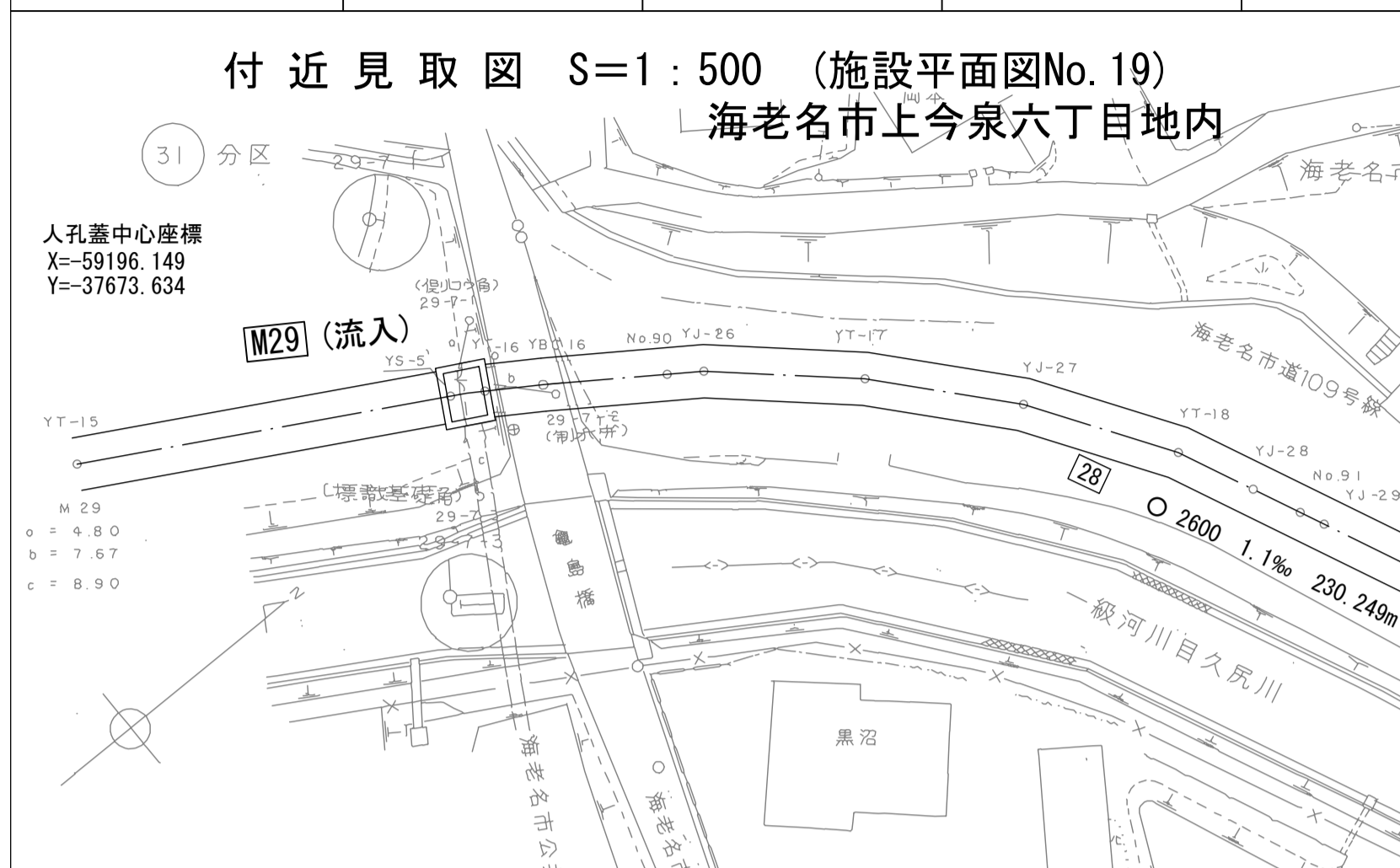


財産区分コード	大分類	中分類	小分類	整理番号
GA	管渠施設	人孔	第29工区	14

相模川流域下水道台帳

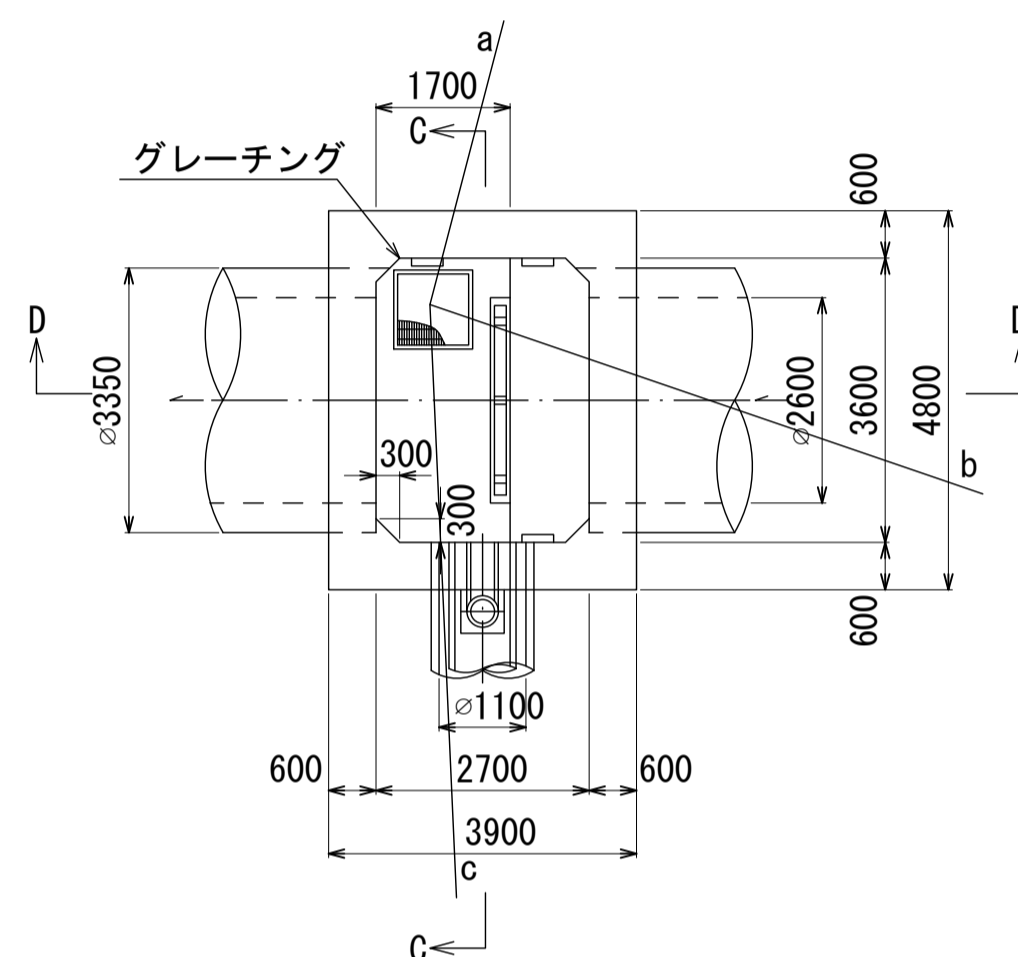
流入マンホール詳細図(M29) (図面番号 26)

幹線名 座間海老名幹線

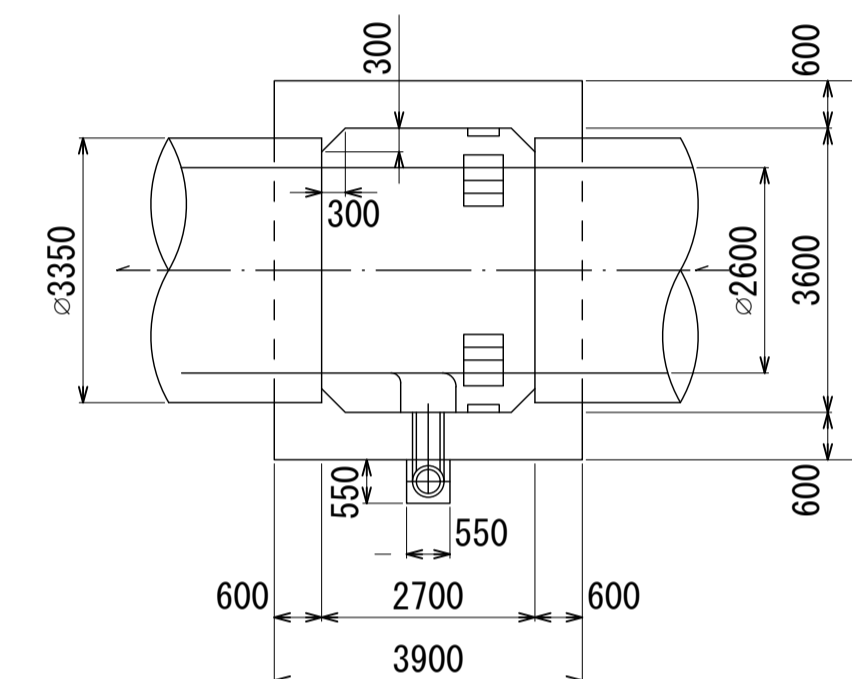


人孔蓋中心座標
X=-59 196.149
Y=-37 673.634

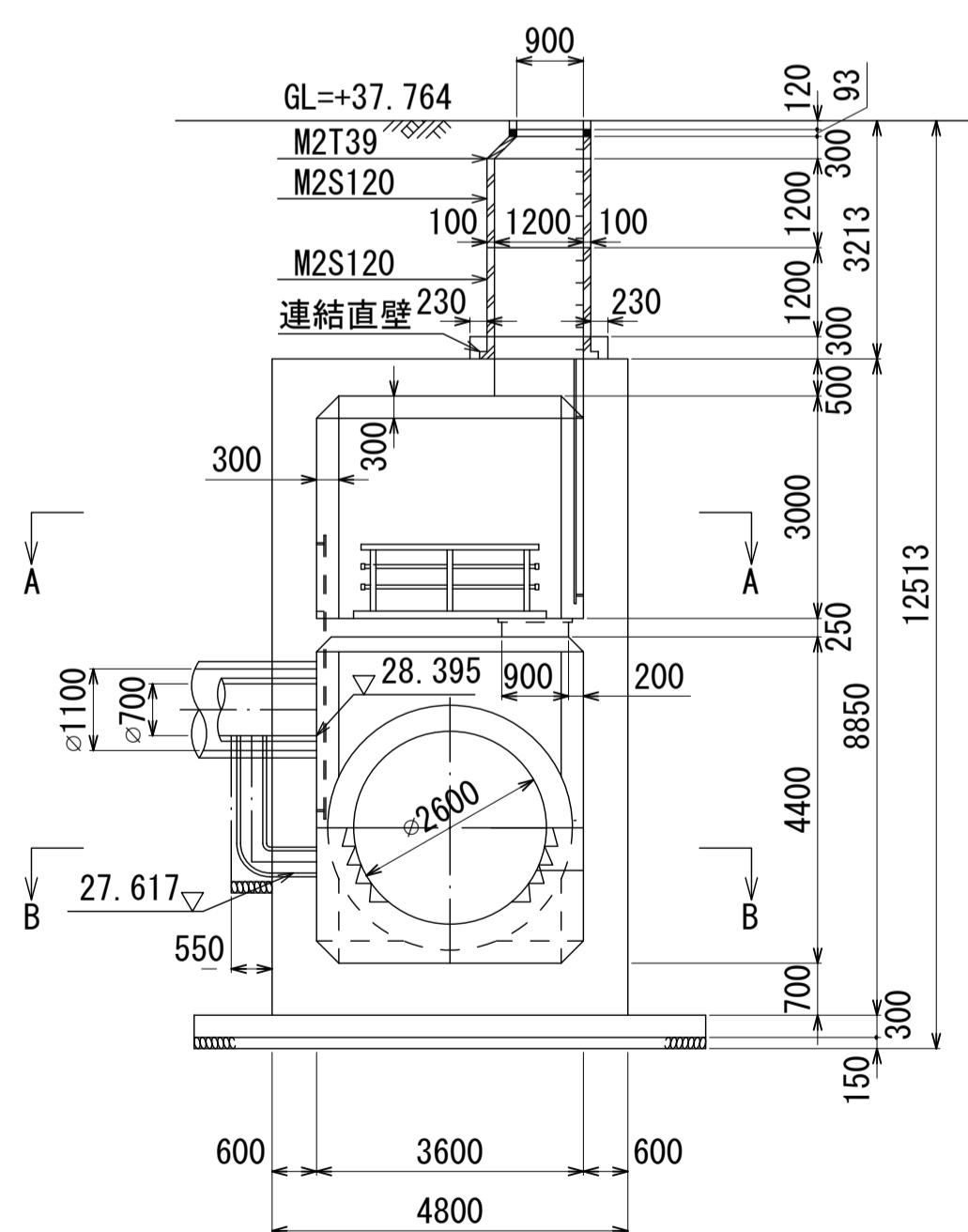
平面図
A - A 断面図 S=1:100



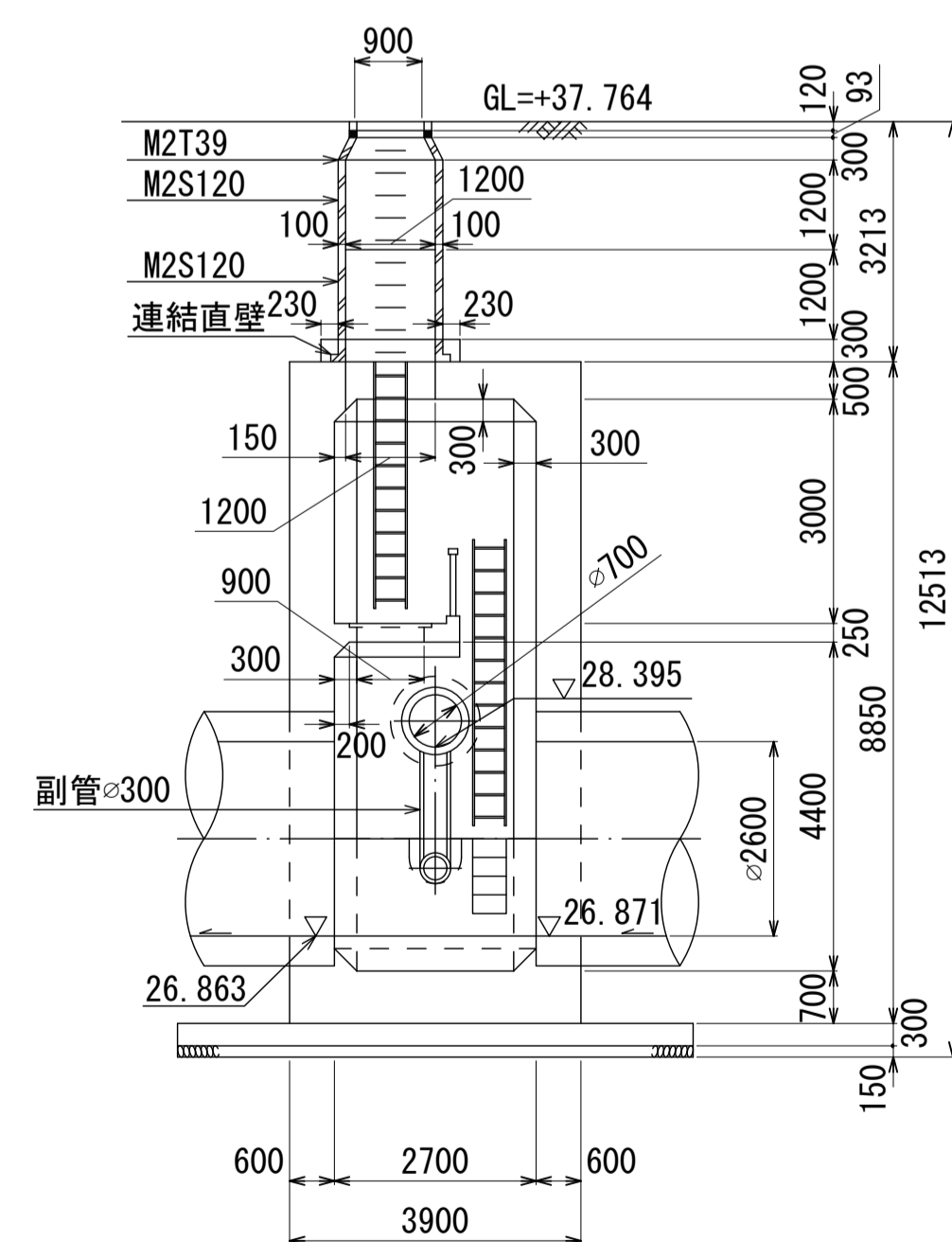
B - B 断面図 S=1:100



C - C 断面図 S=1:100



D - D 断面図 S=1:100



M
29

流
量
計

地形図
作成
年月

昭 和
62
年
3
月

調 整
年 月

平 成
元 年
3
月

ページ

75

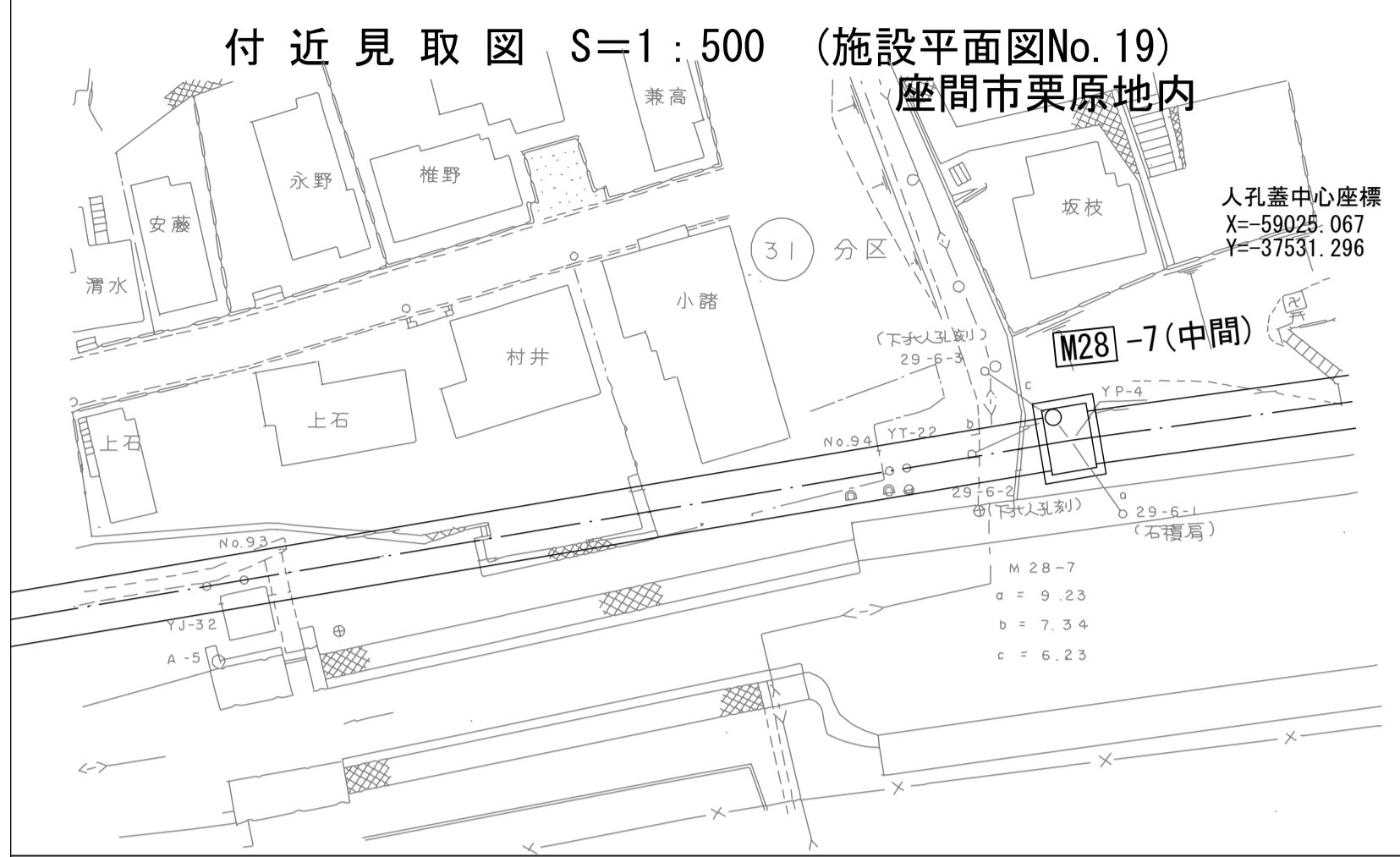
相模川流域下水道台帳

中間マンホール詳細図 (M28 - 7) (図面番号 27)

幹線名 座間海老名幹線

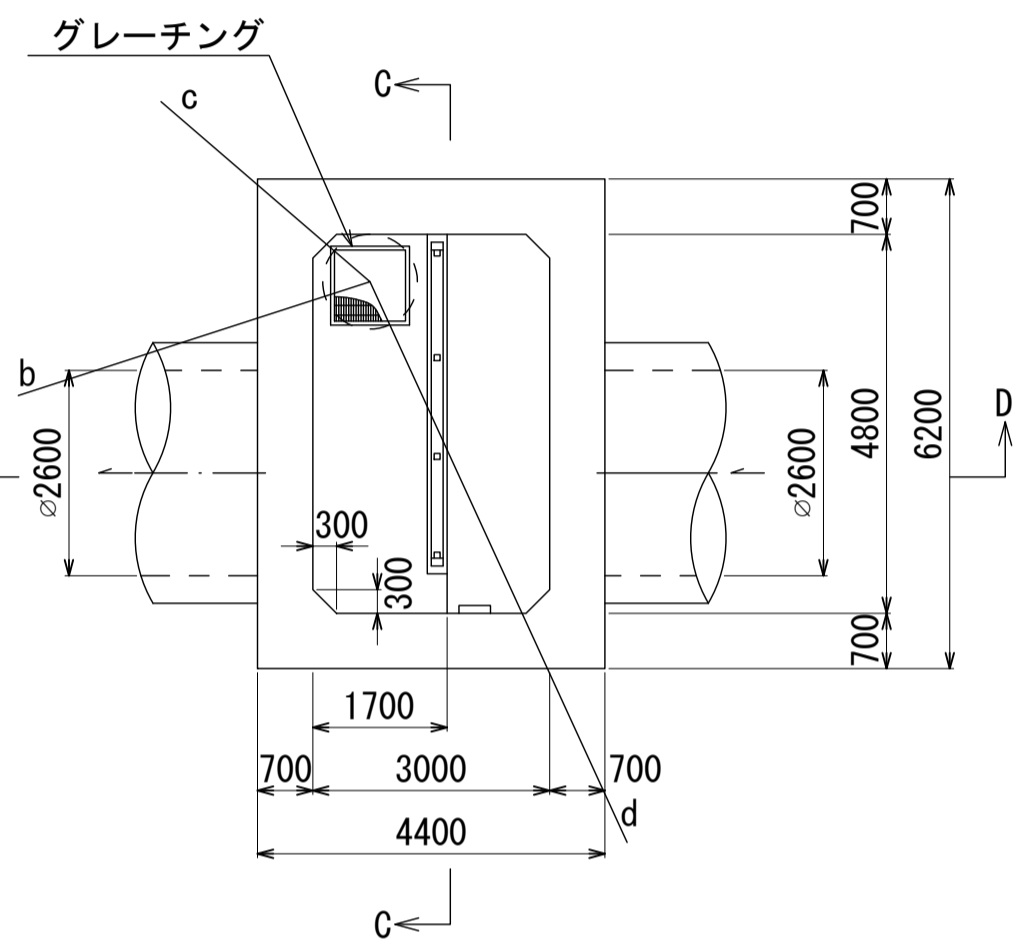
財産区分コード	大分類	中分類	小分類	整理番号
GA	管渠施設	人孔	第29工区	14

M
28
|
7

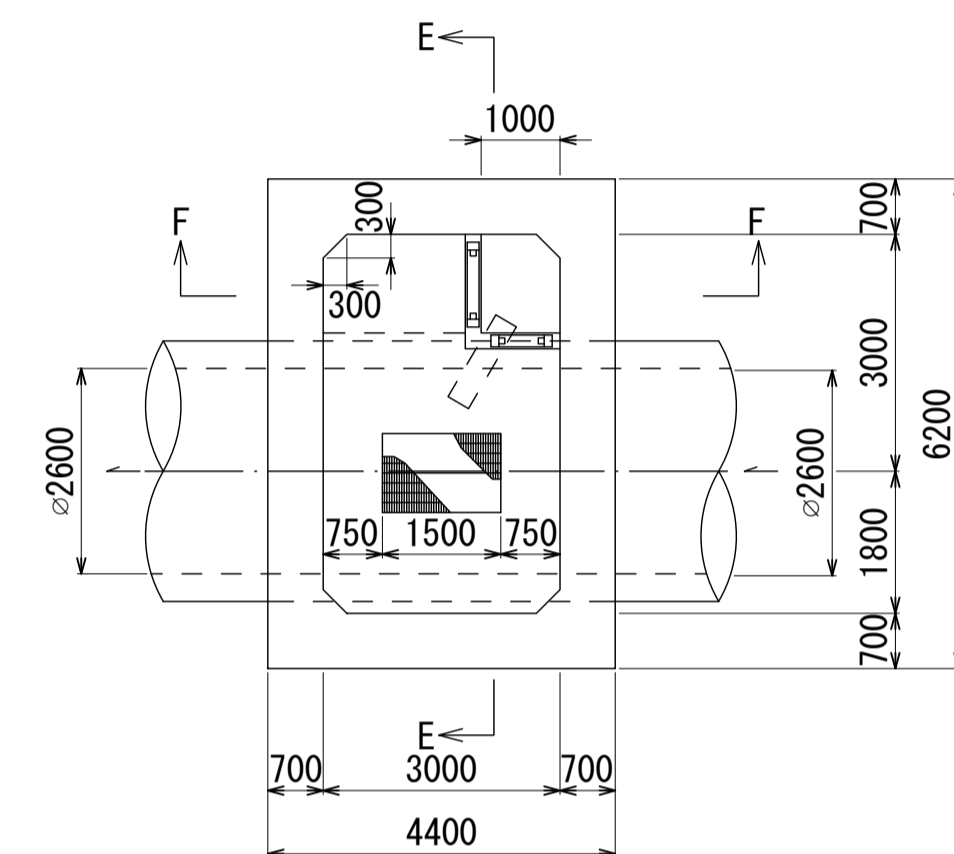


人孔蓋中心座標
X = -59 025.067
Y = -37 531.296

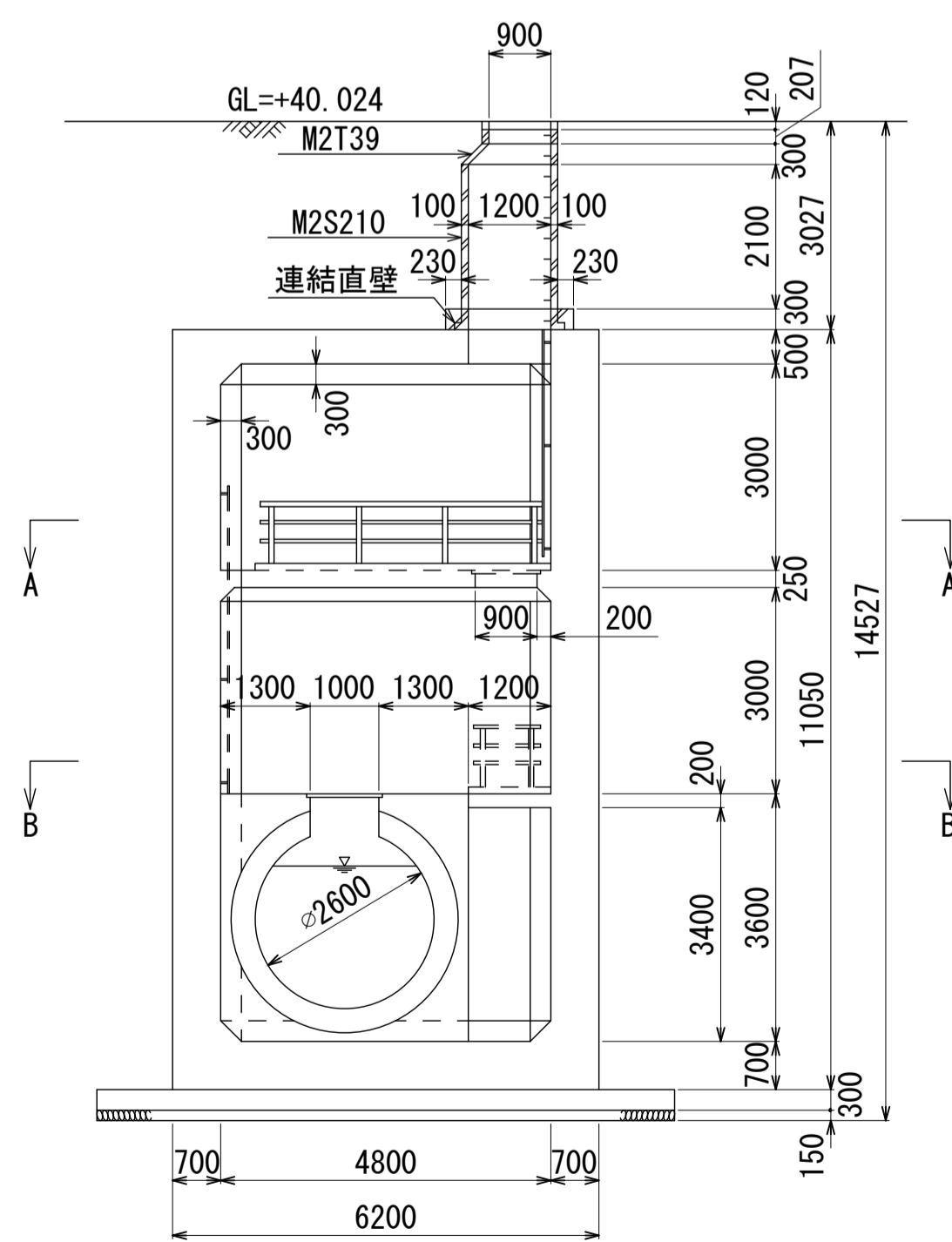
平面図
A - A 断図 S=1:100



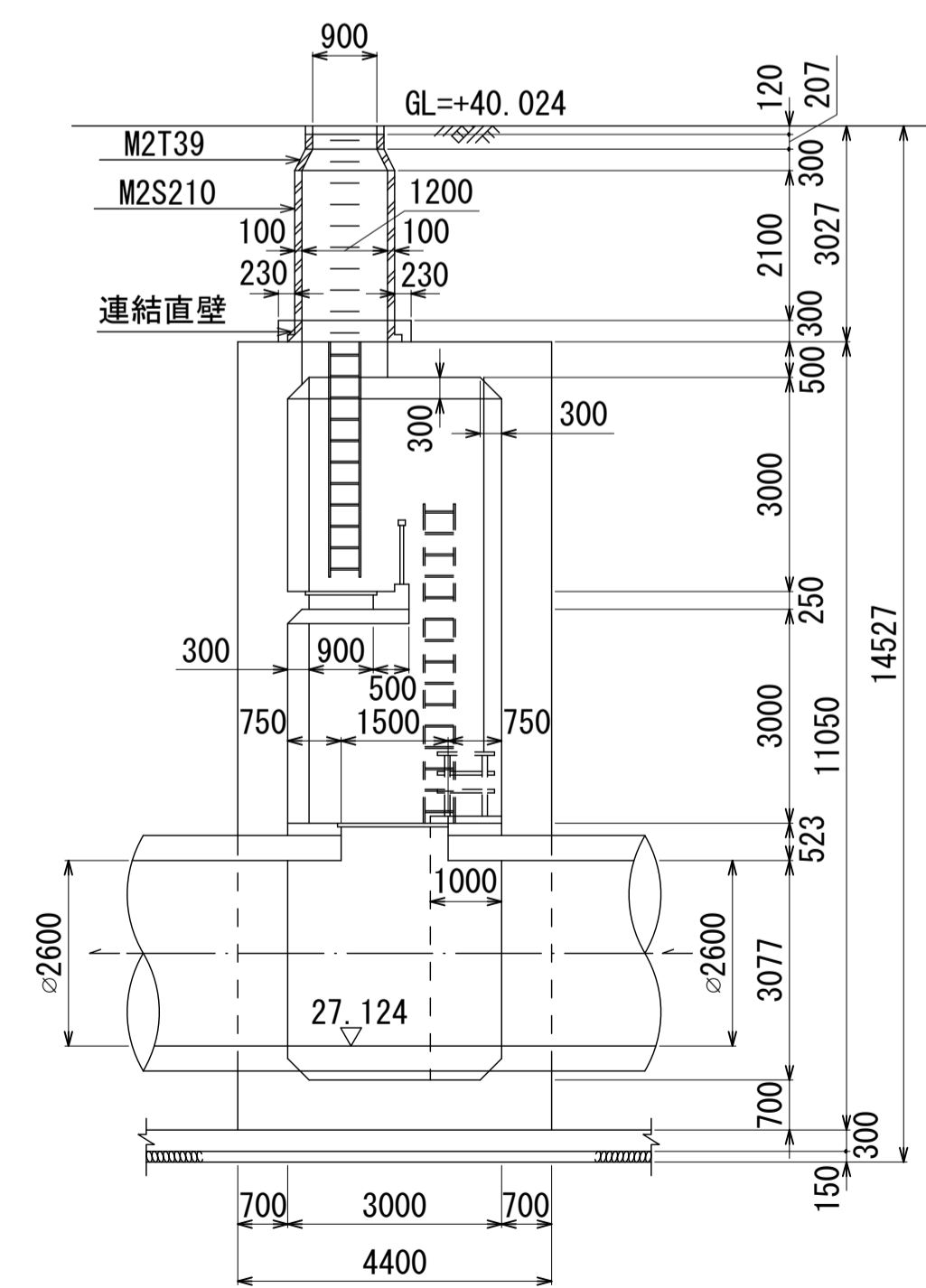
B - B 断図 S=1:100



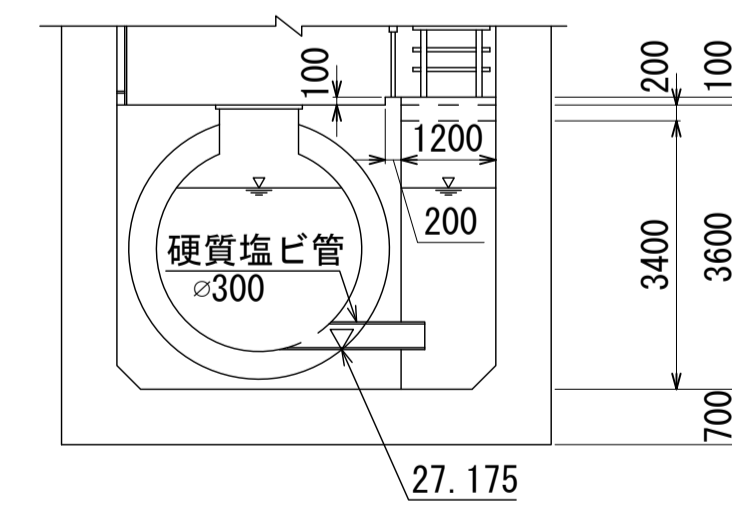
C - C 断図 S=1:100



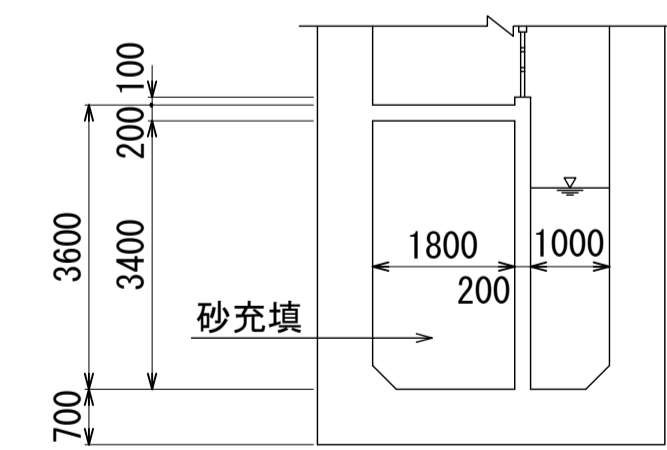
D - D 断図 S=1:100



E - E 断図 S=1:100



F - F 断図 S=1:100



地形図
作成
年月
昭和
62
年
3
月
調整
年月
平成
元年
3
月

ページ

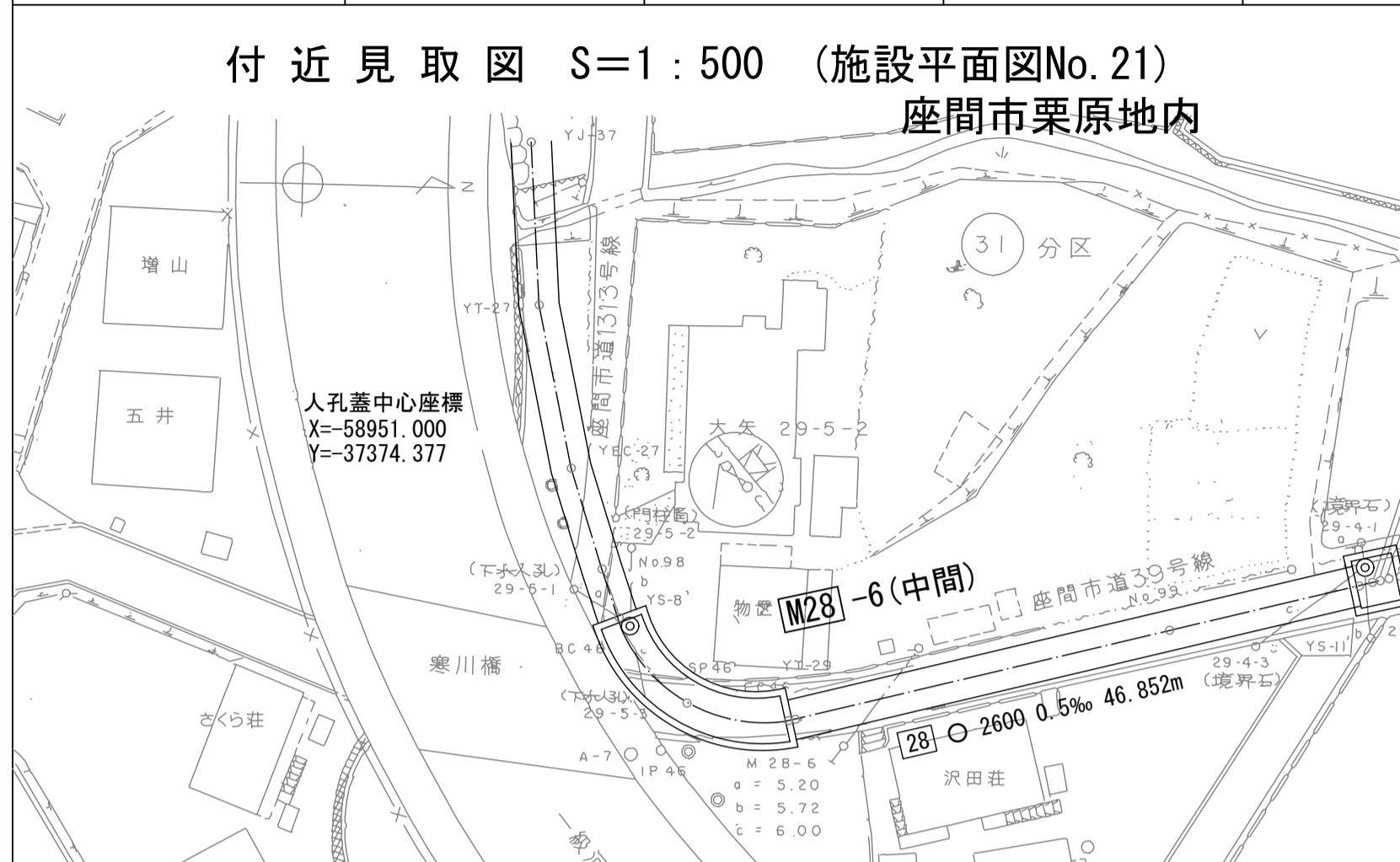
76

財産区分コード	大分類	中分類	小分類	整理番号
GA	管渠施設	人孔	第29工区	14

相模川流域下水道台帳

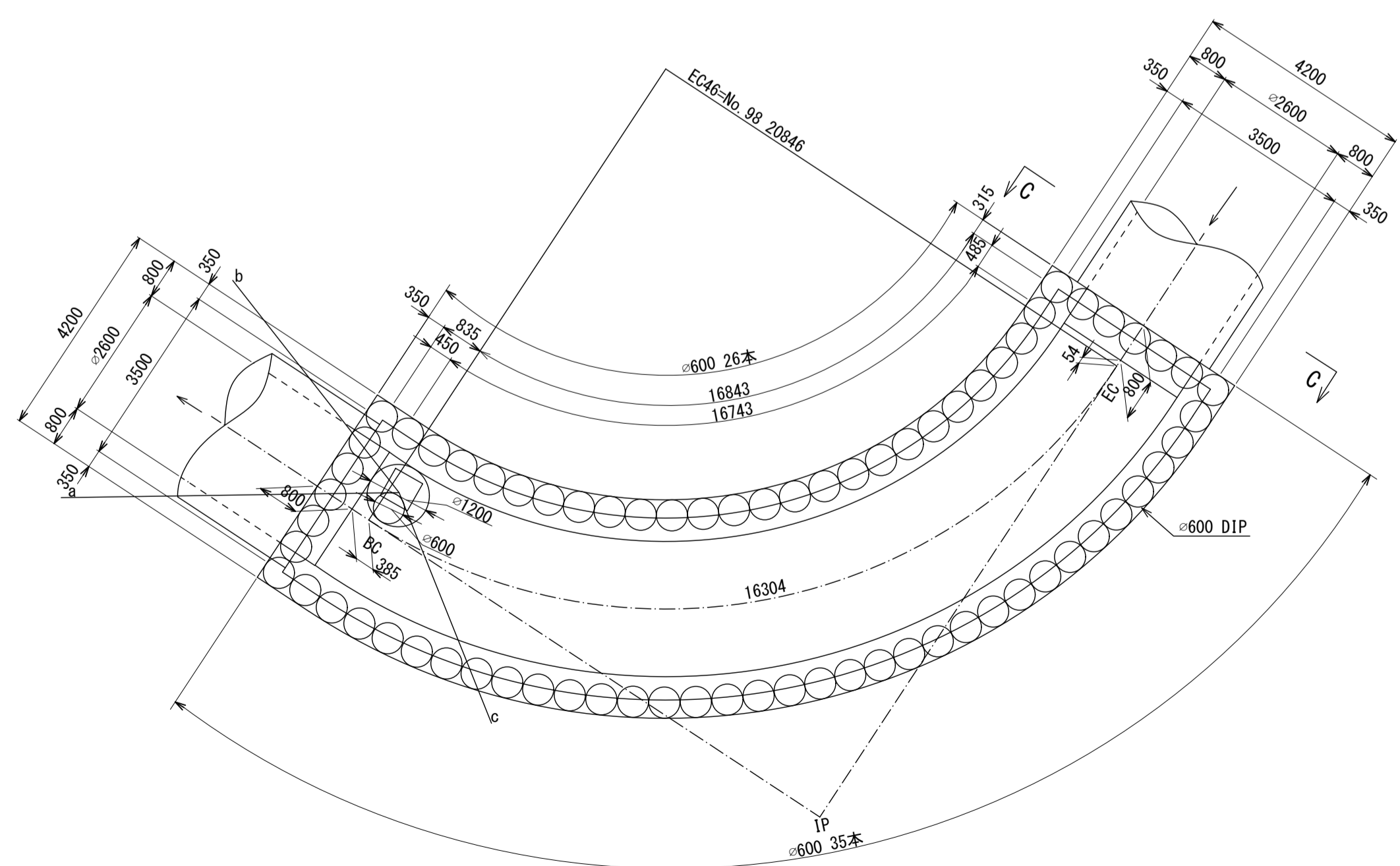
中間マンホール詳細図 (M28 -6) (図面番号 28)

幹線名 座間海老名幹線

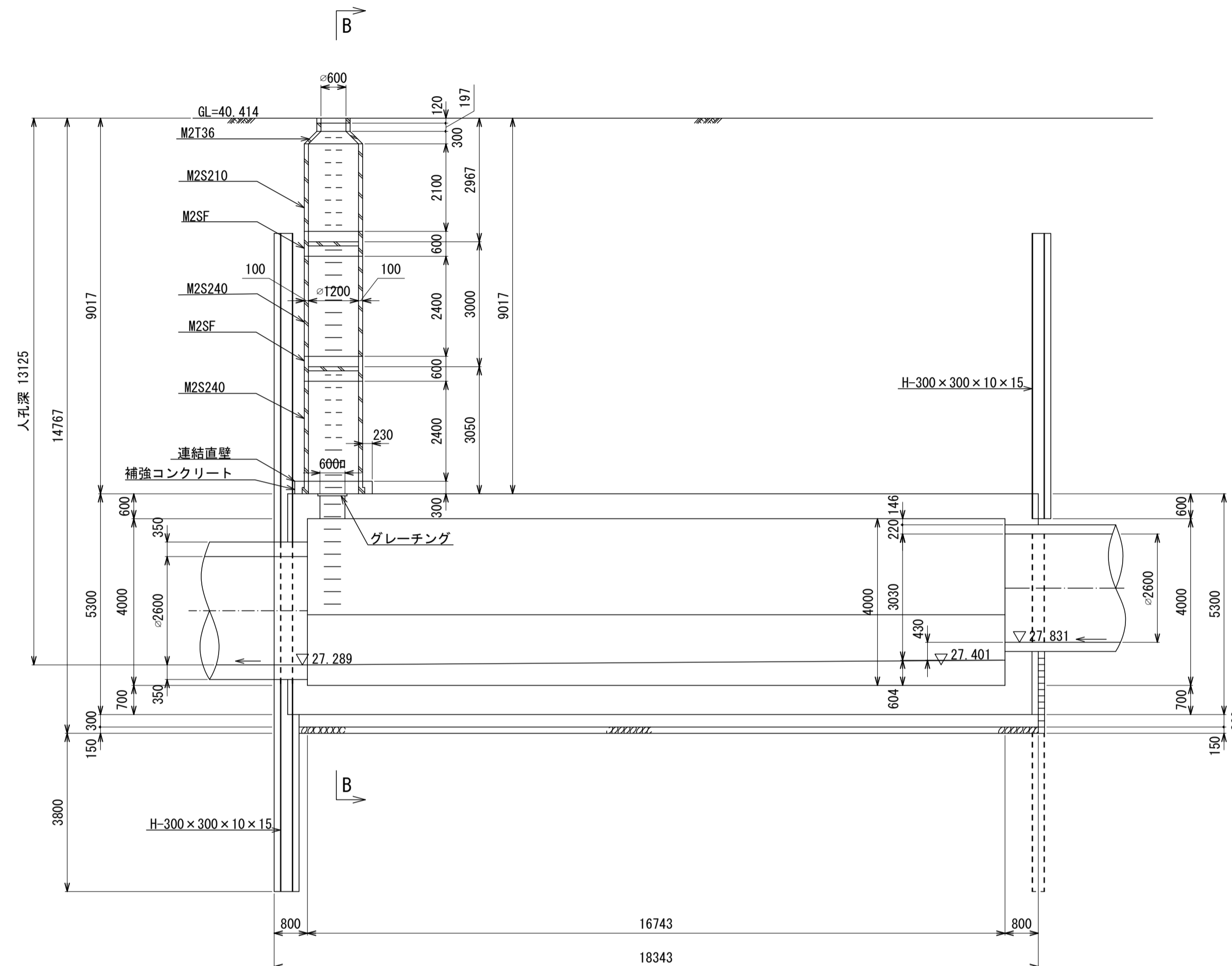


人孔蓋中心座標
X= -58 951.000
Y= -37 374.377

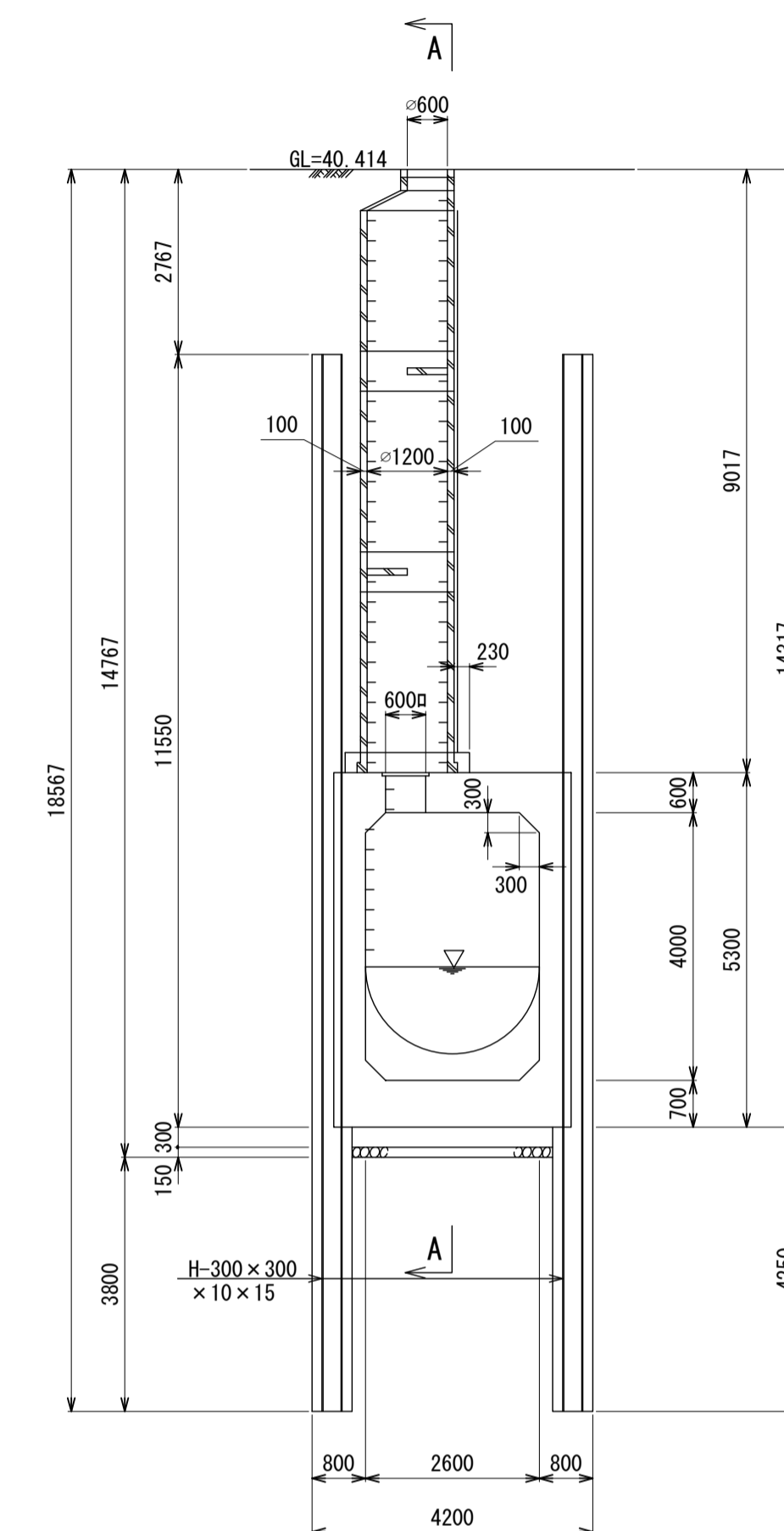
平面図 S=1:40



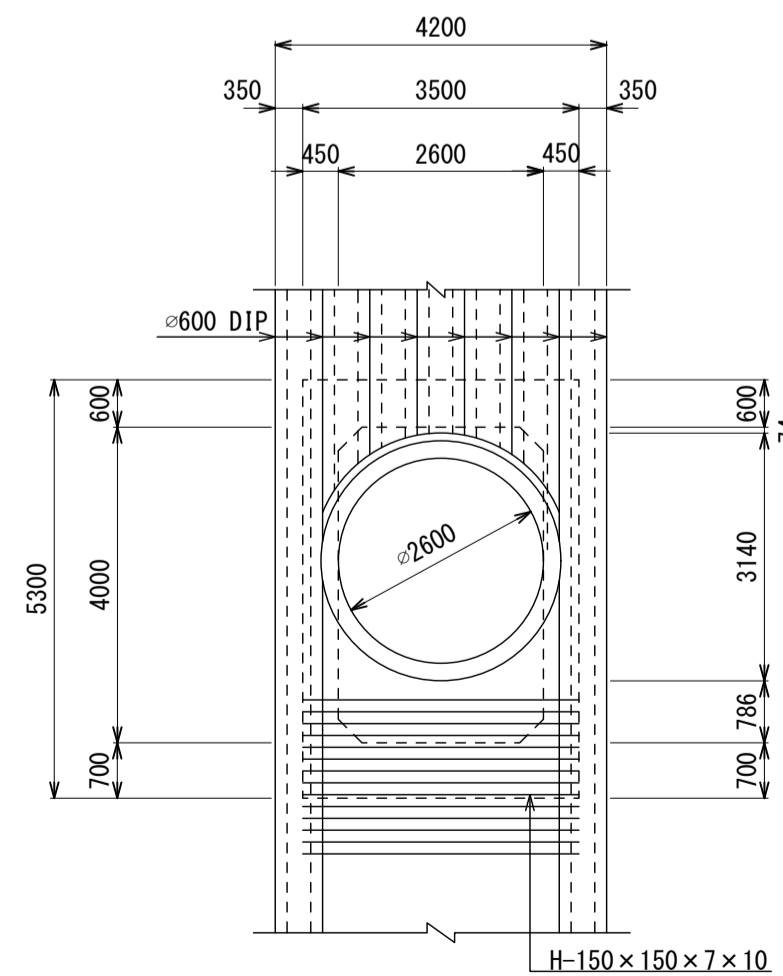
A - A 断面 S=1:100



B - B 断面 S=1:100



C - C 断面 S=1:100



M
28
|
6

地形図
作成
年月

昭和
62
年
3
月

調整
年月

平成
元年
3
月

ページ

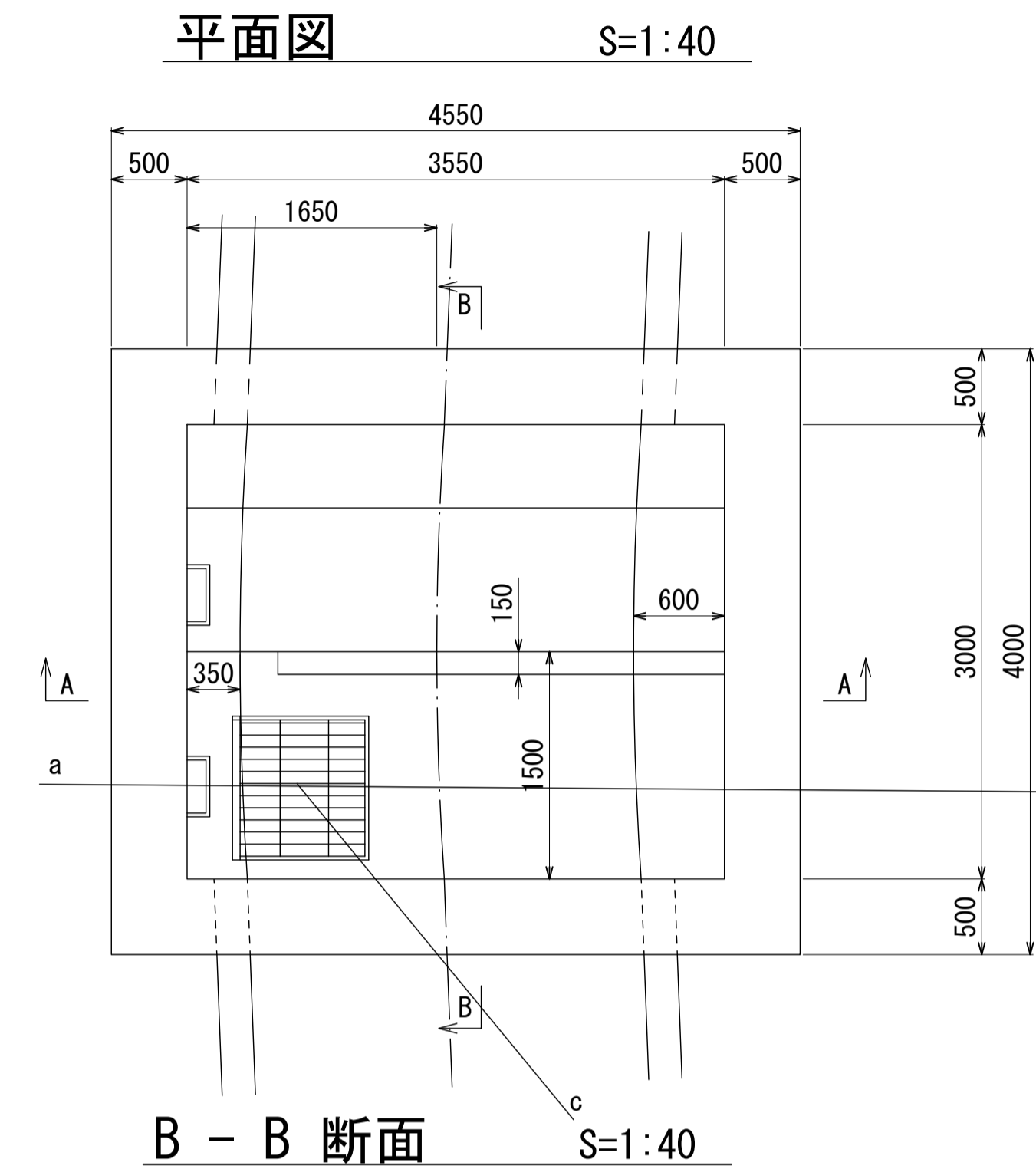
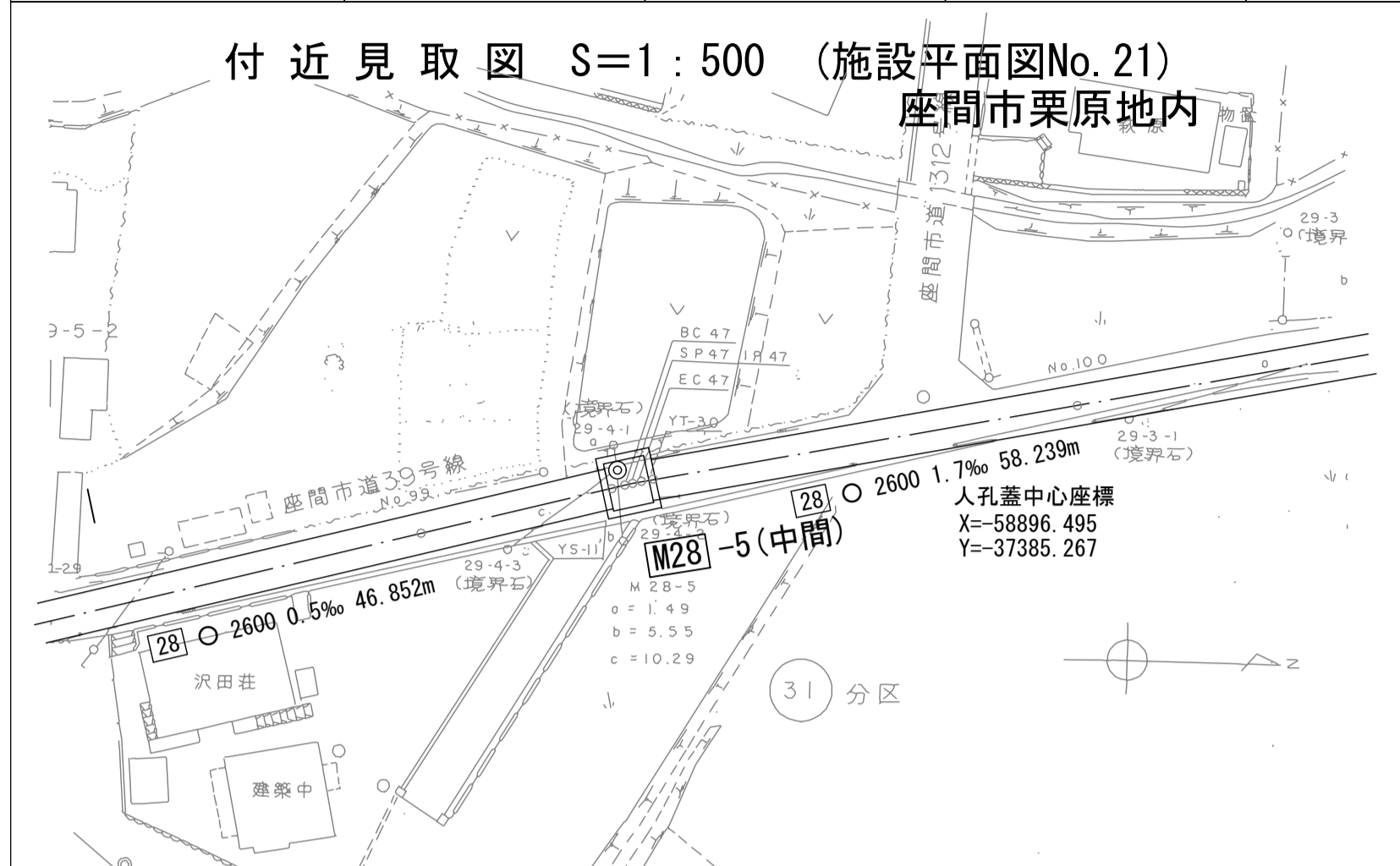
77

財産区分コード	大分類	中分類	小分類	整理番号
GA	管渠施設	人孔	第28-2工区	15

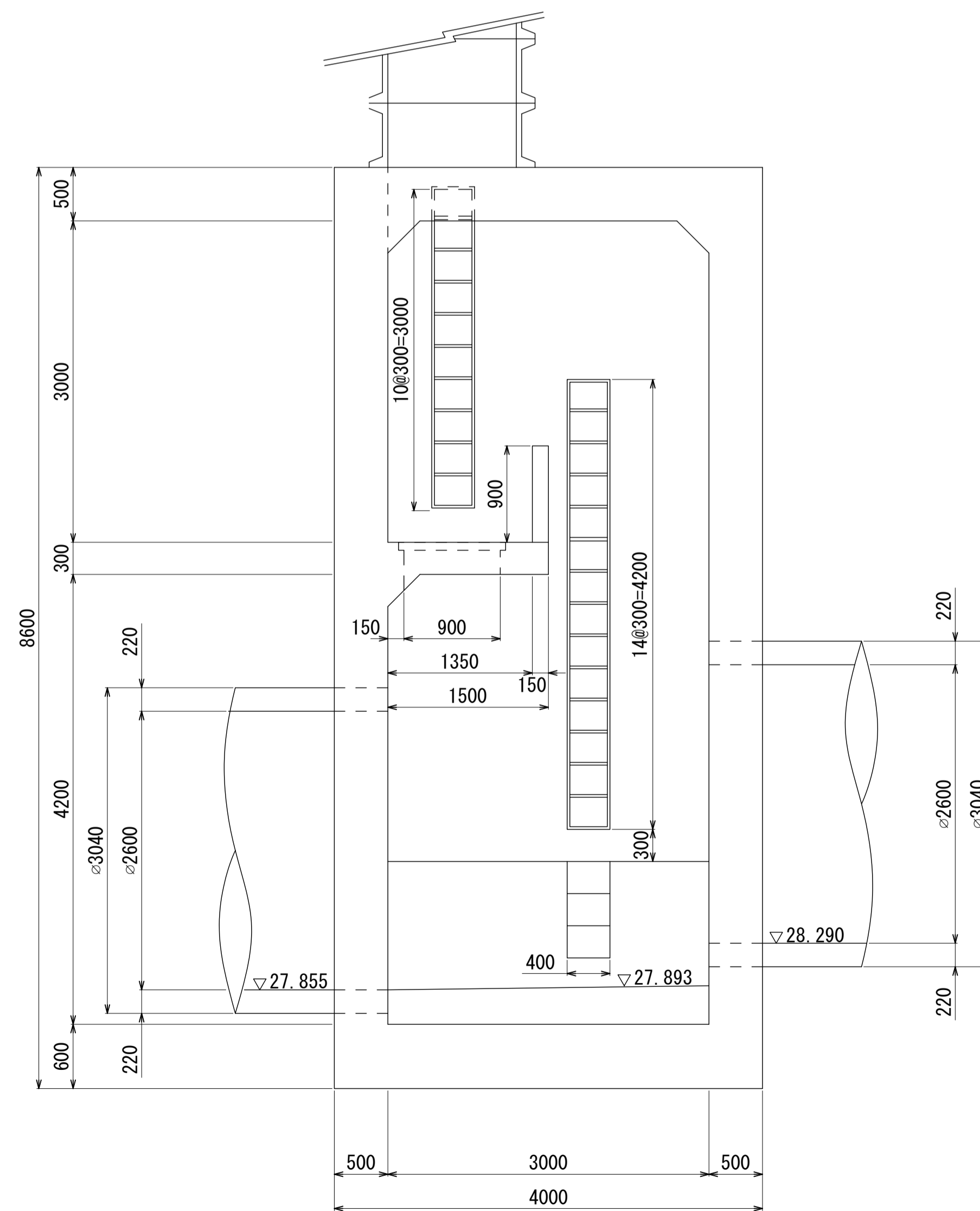
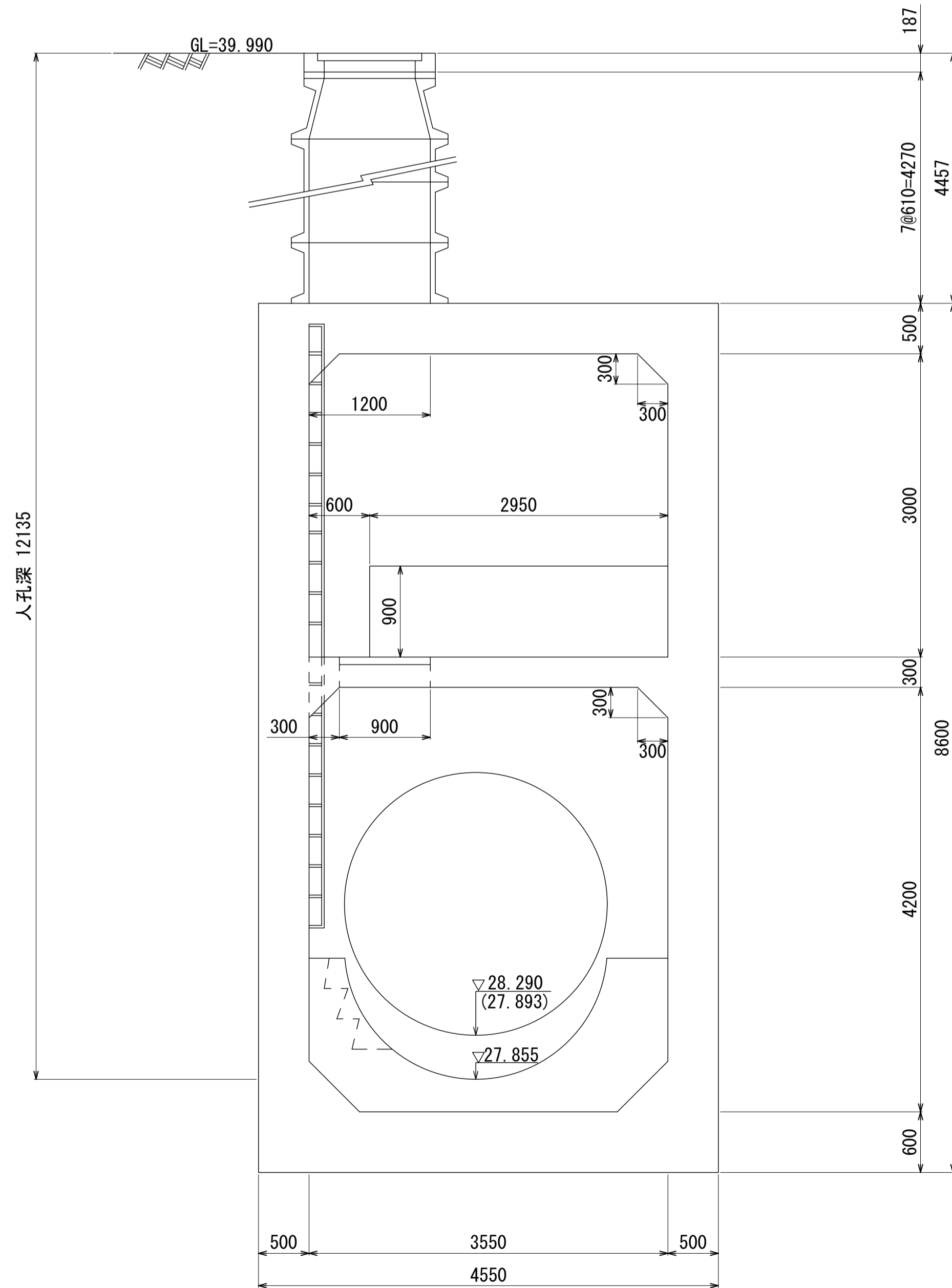
相模川流域下水道台帳

中間マンホール詳細図 (M28-5) (図面番号 29)

幹線名 座間海老名幹線



A-A断面 S=1:40



事業名	昭和56年度 相模川流域下水道工事 座間海老名幹線第28-2工区 座間市東原地内	図面番号	9 15
	第28-5号人孔工 構造図	縮尺	1 40
事業主	神奈川県	単位	

M
28
|
5

地形図
作成
年月
昭和
62
年
3
月

調整
年月

平成
元年
3
月

ページ

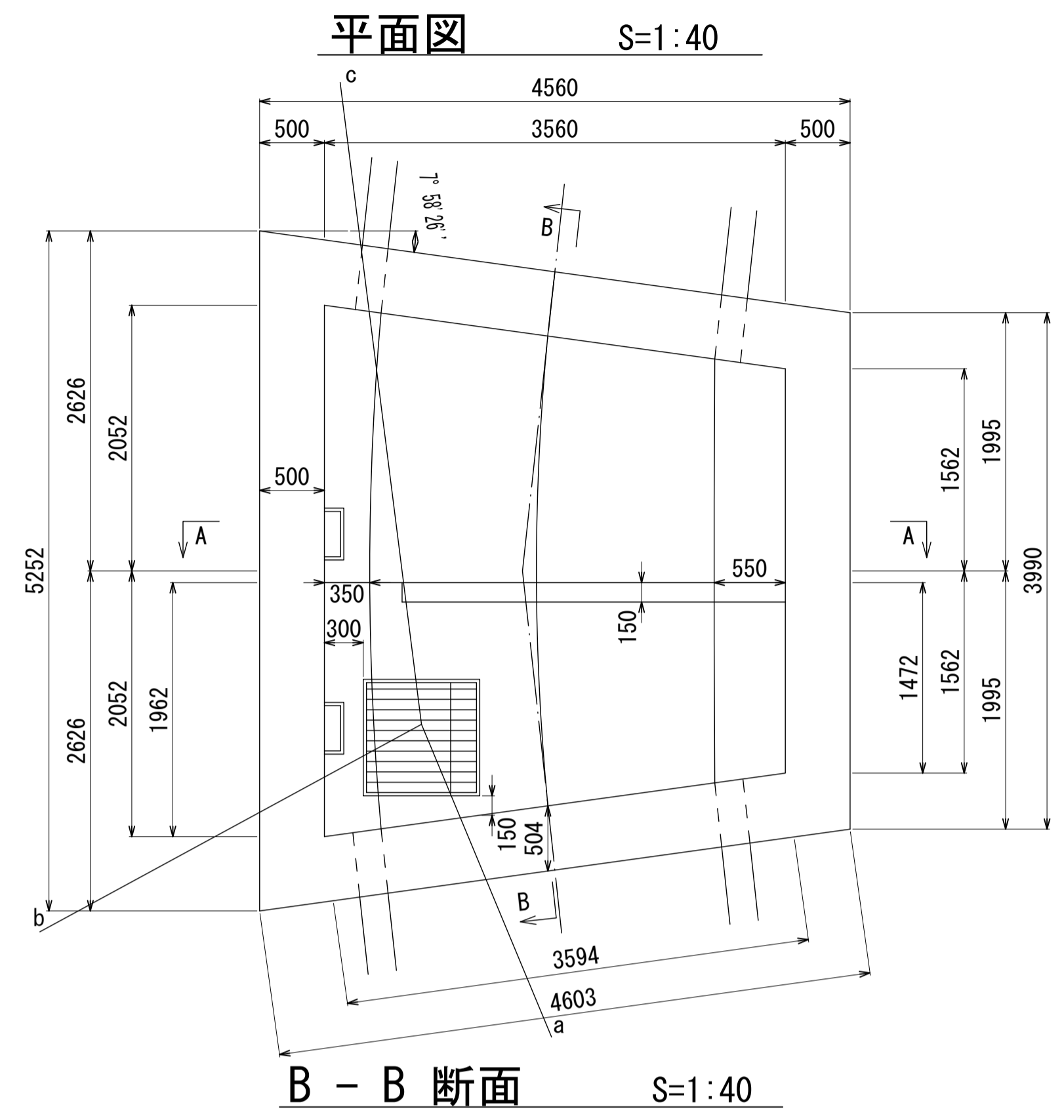
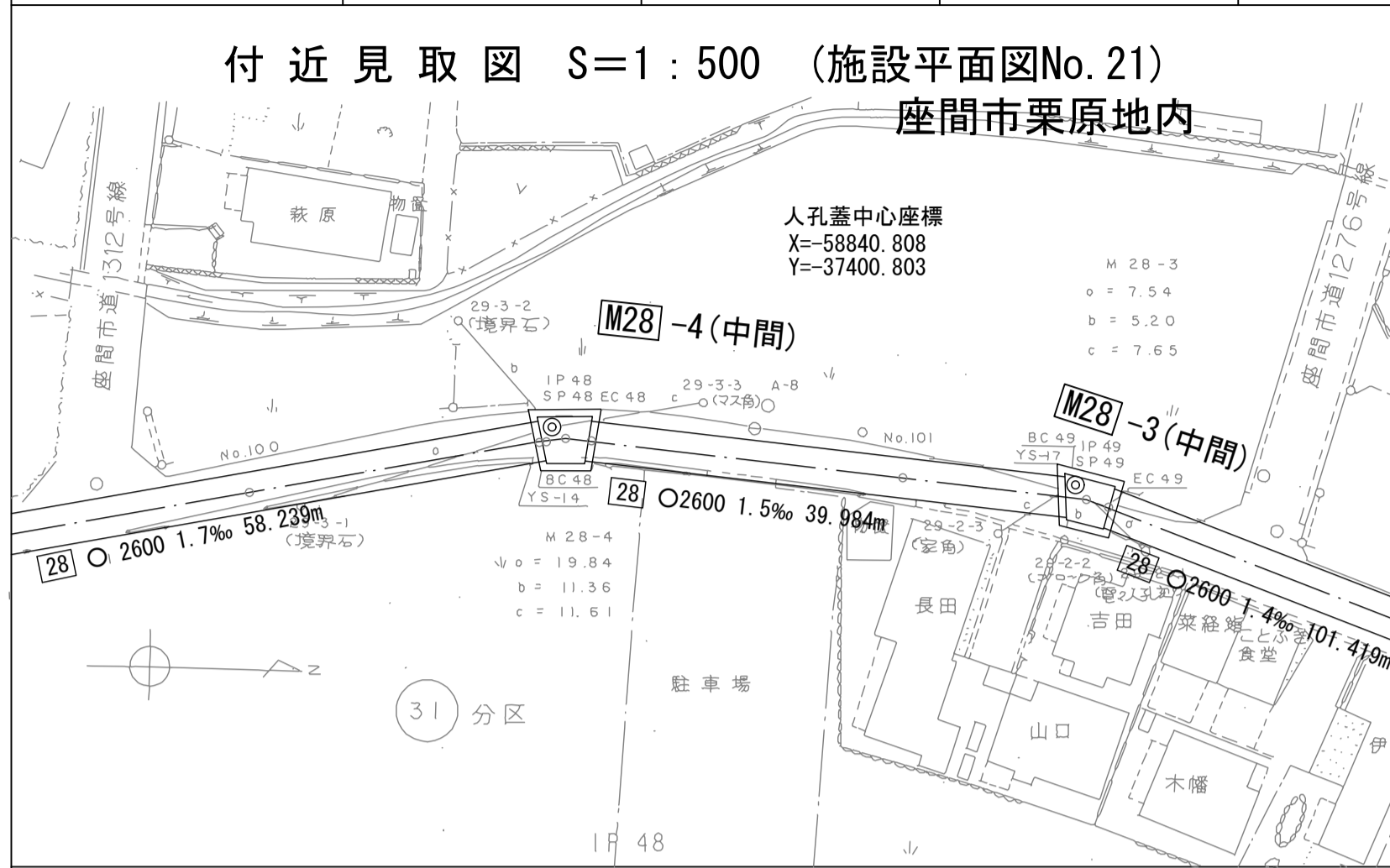
78

相模川流域下水道台帳

中間マンホール詳細図 (M28-4) (図面番号 30)

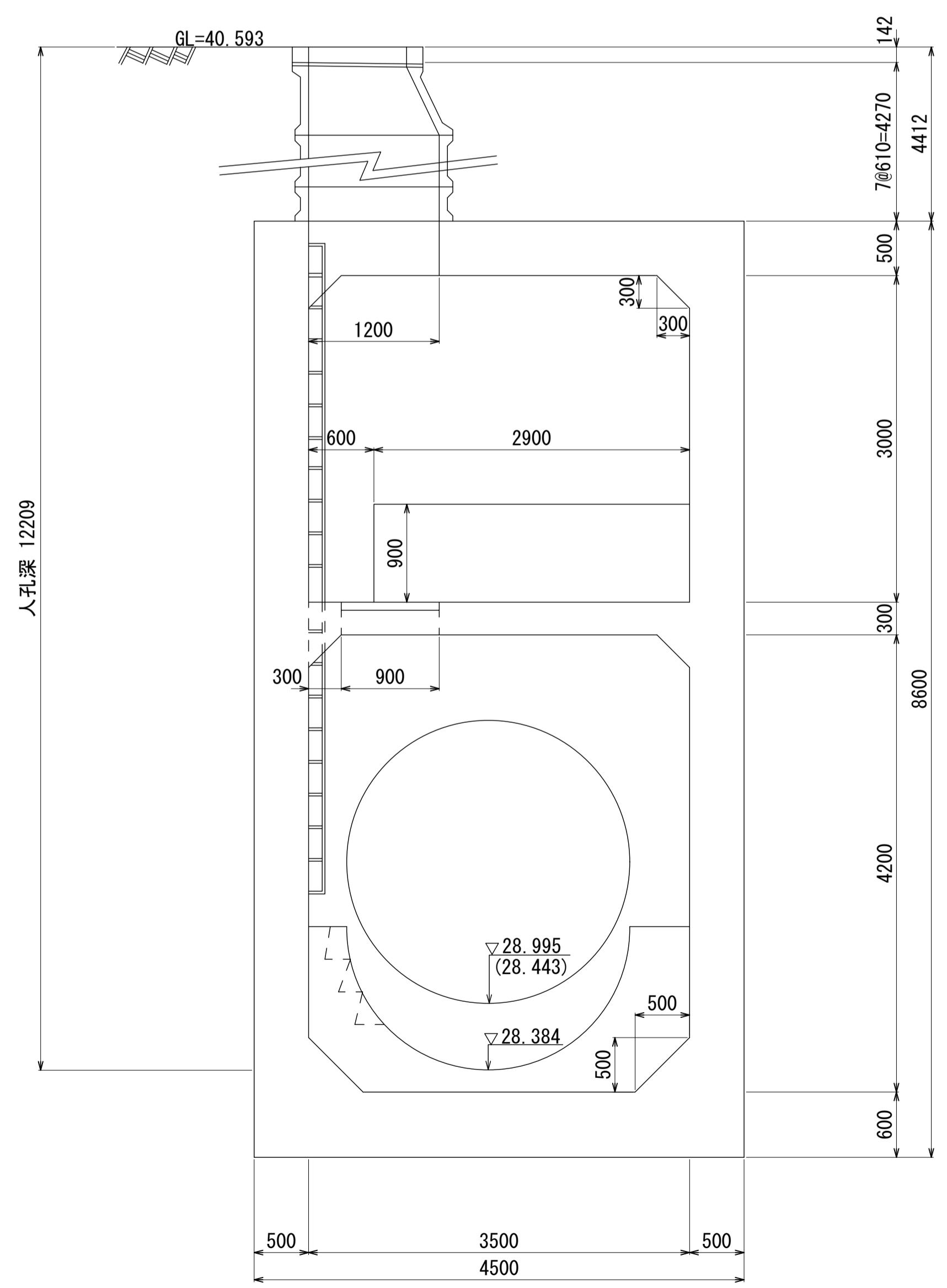
幹線名 座間海老名幹線

財産区分コード	大分類	中分類	小分類	整理番号
GA	管渠施設	人孔	第28-2工区	15

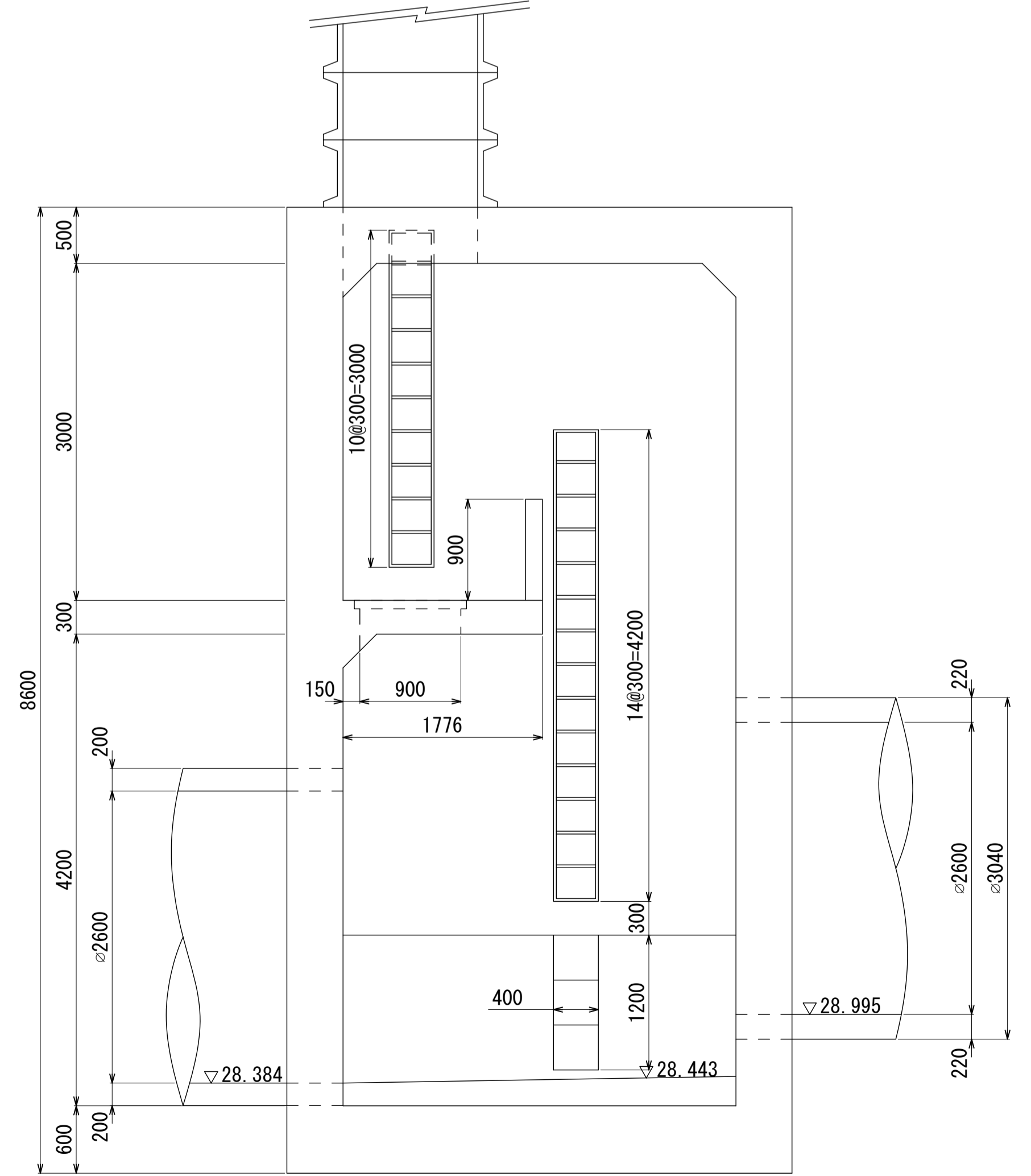


人孔蓋中心座標
X=58840.808
Y=37400.803

A-A 断面 S=1:40



B-B 断面 S=1:40



事業名	昭和56年度 相模川流域下水道工事 座間海老名幹線第28-2工区 座間市東原地内	図面番号 8 15
	第28-4号人孔工 構造図	縮尺 1 40
事業主	神奈川県	単位

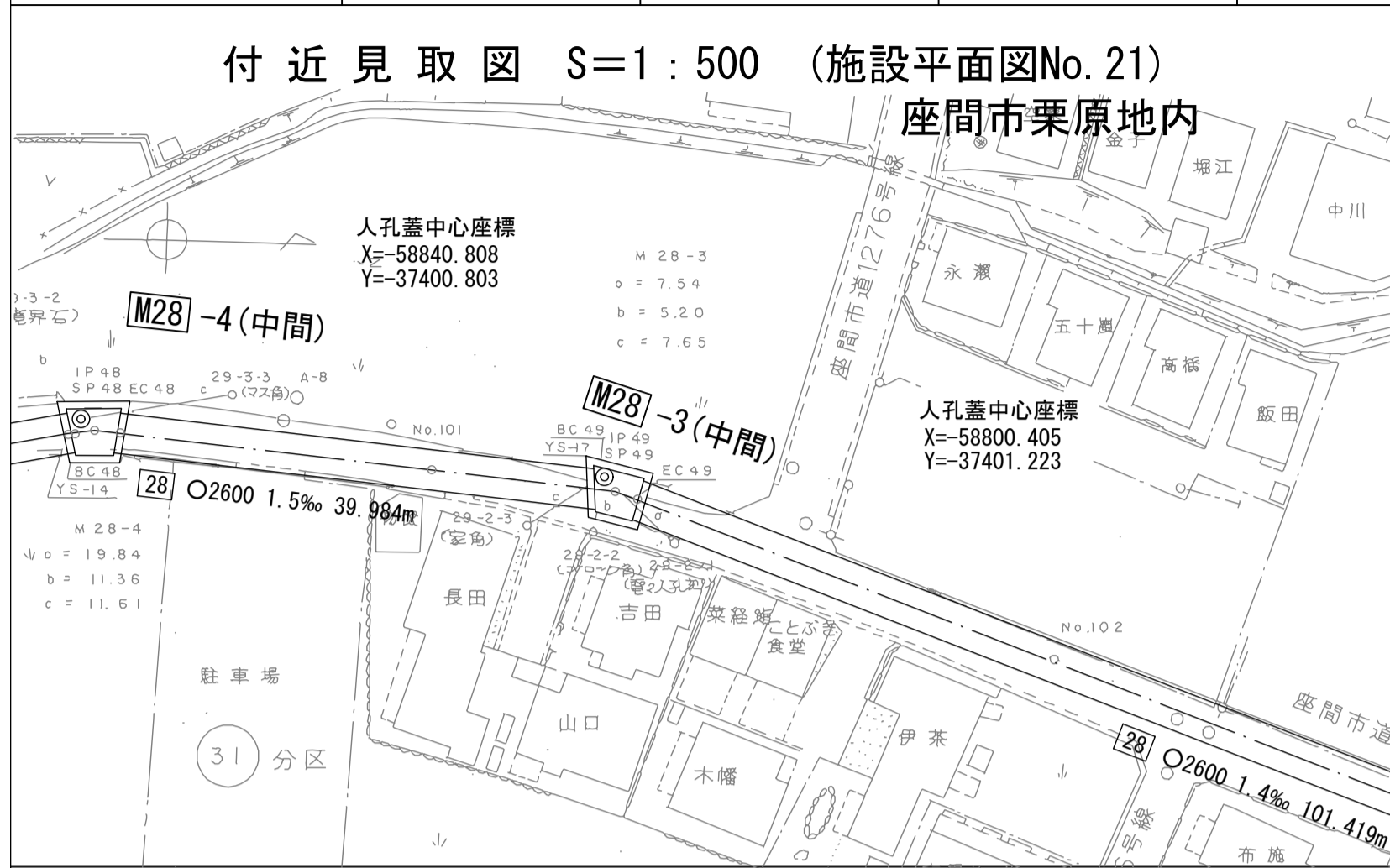
地形図
作成
年月
昭和
62
年
3
月
調
整
年
月
平成
年
年
3
月
ページ
79

相模川流域下水道台帳

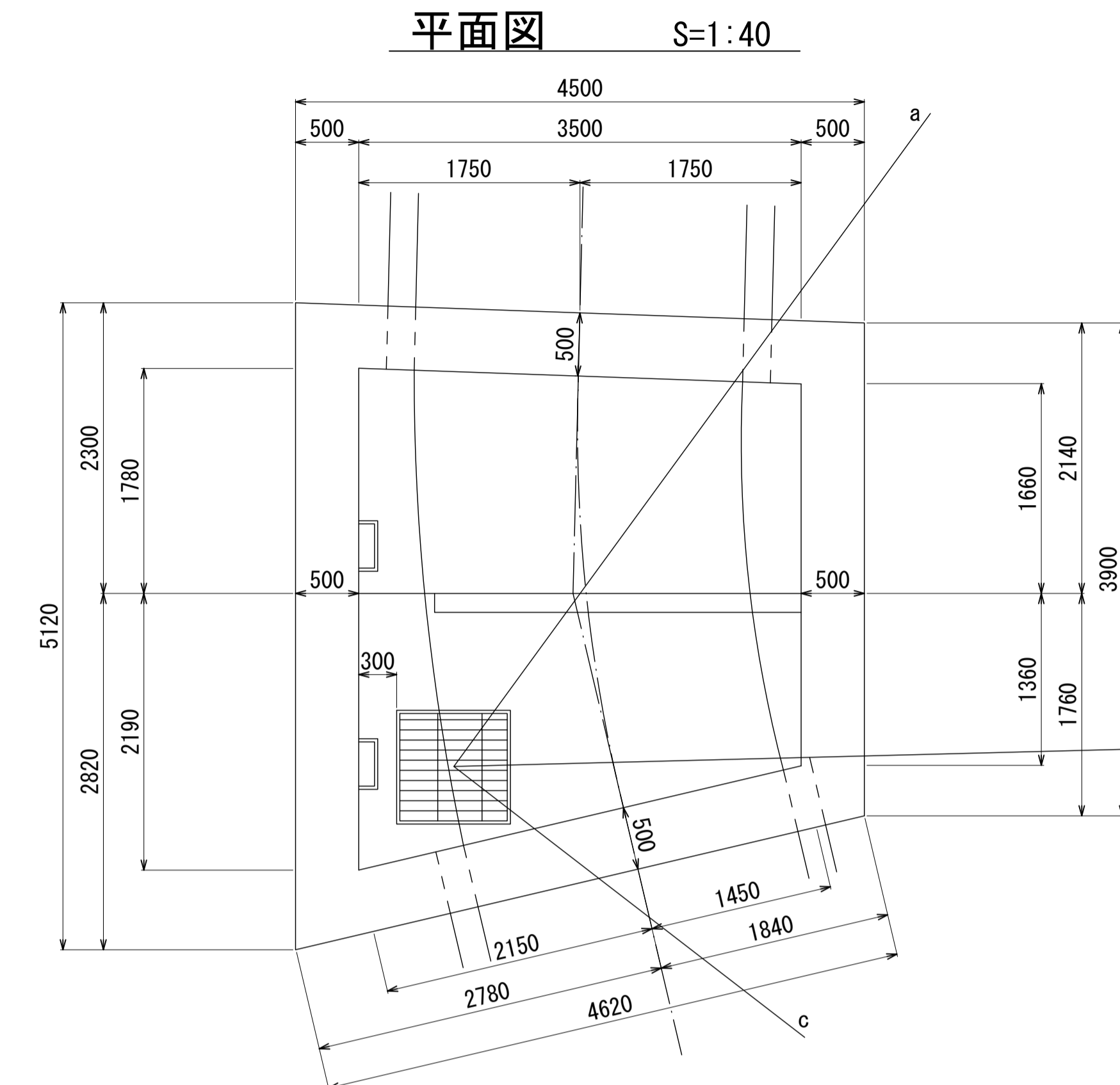
中間マンホール詳細図 (M28-3) (図面番号 31)

幹線名 座間海老名幹線

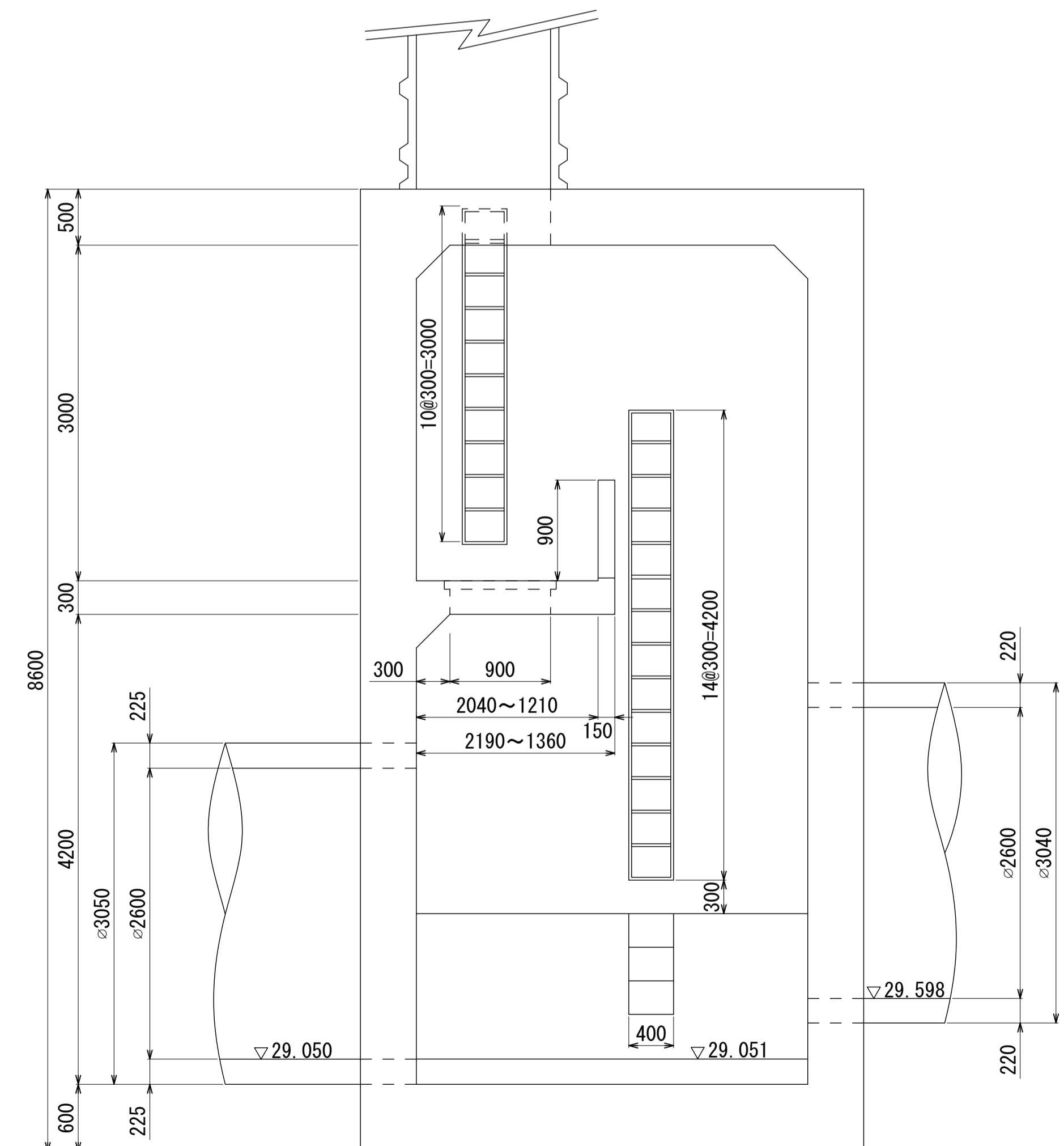
財産区分コード	大分類	中分類	小分類	整理番号
GA	管渠施設	人孔	第28-2工区	15



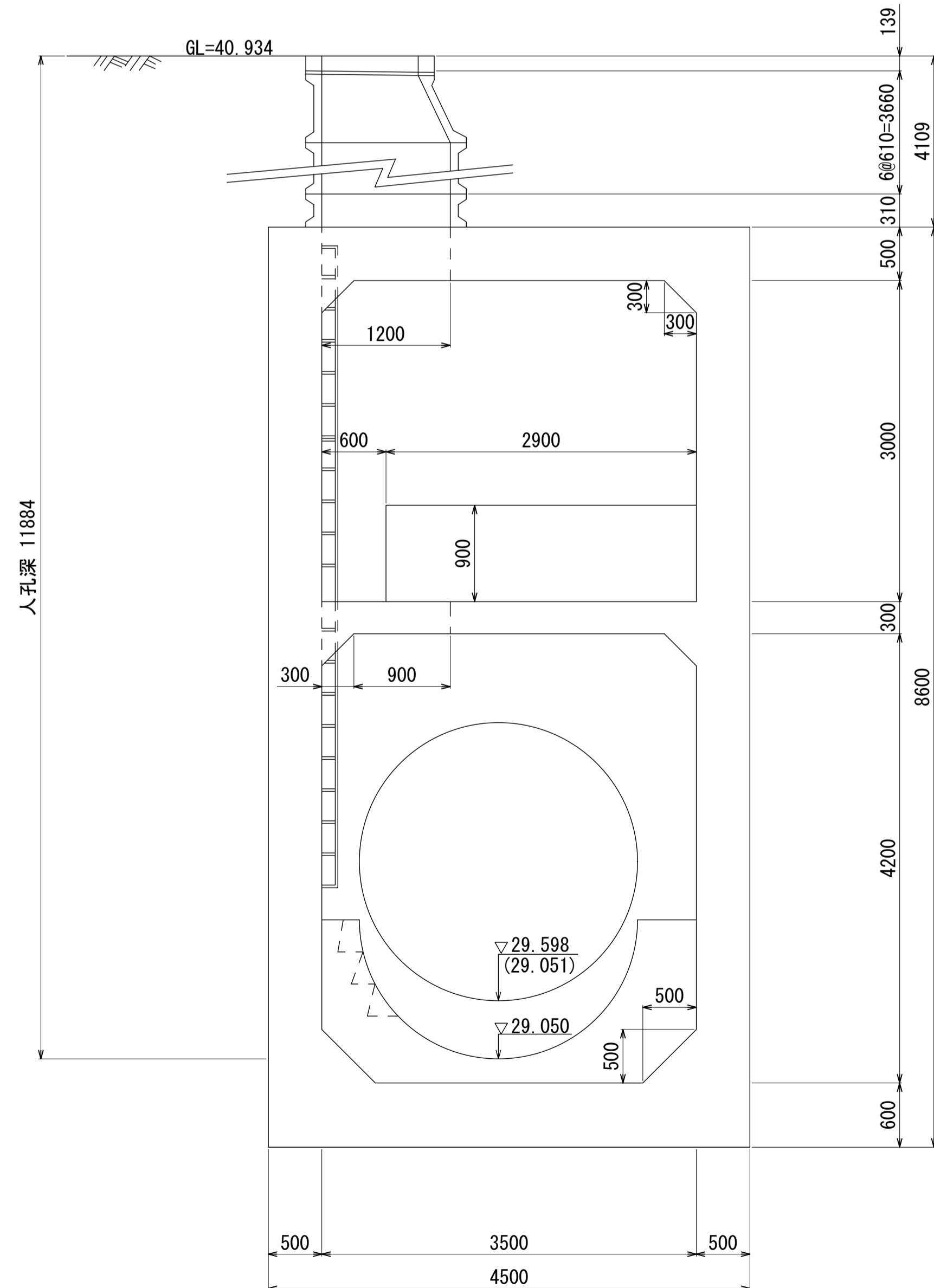
人孔蓋中心座標
X=58800.405
Y=37401.223



B - B 断面 S=1:40



A - A 断面 S=1:40



M
28
|
3

地形図
作成
年月
昭和
62
年
3
月
調
整
年
月
平成
元
年
3
月
ページ
80

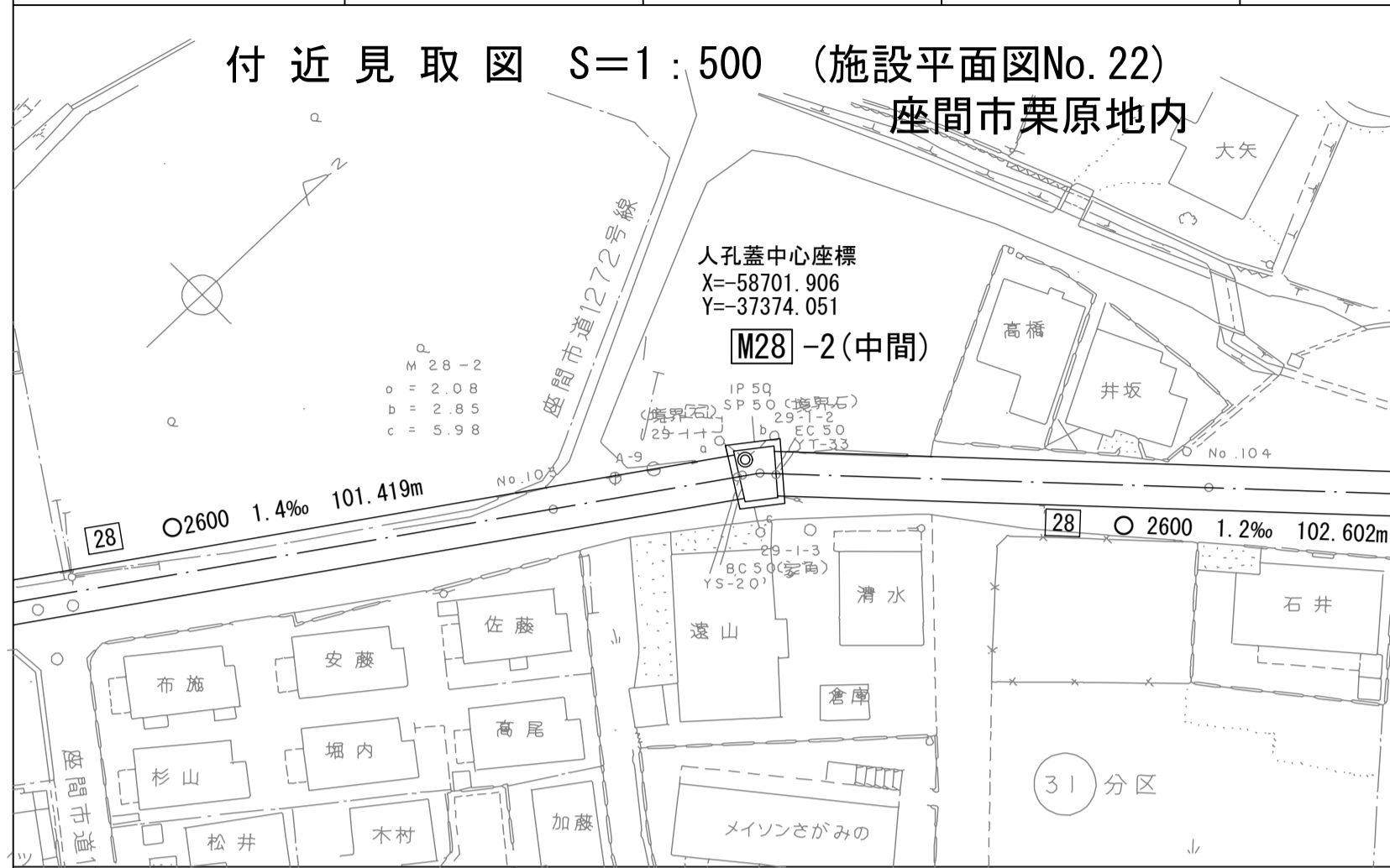
事業名	昭和56年度 相模川流域下水道工事	図面番号	1
工区名	座間海老名幹線第28-1工区 座間市東原地内	縮尺	1/40
図面名	第28-3号人孔工 構造図	単位	
事業主	神奈川県		

相模川流域下水道台帳

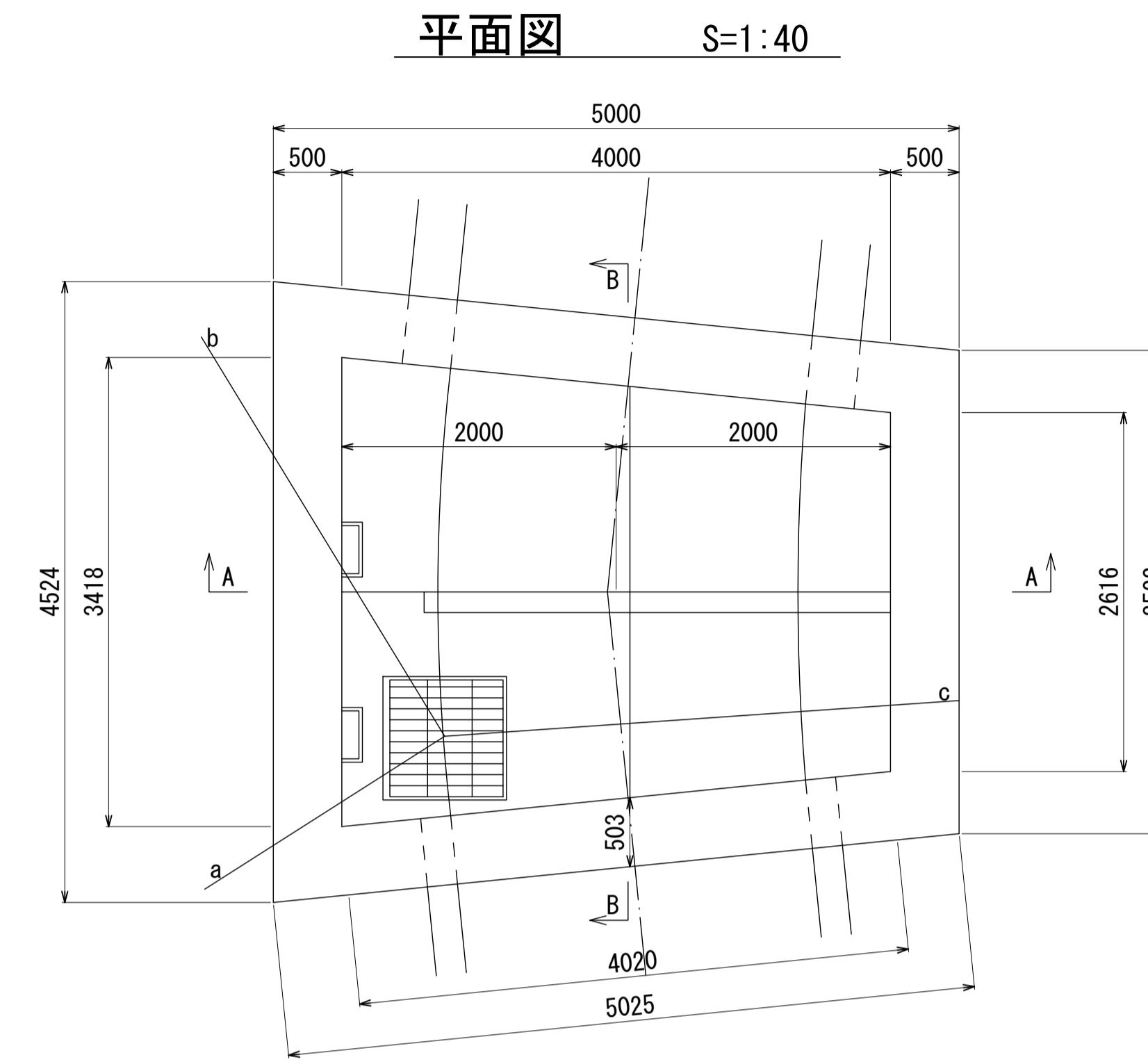
中間マンホール詳細図 (M28-2) (図面番号 32)

幹線名 座間海老名幹線

財産区分コード	大分類	中分類	小分類	整理番号
GA	管渠施設	人孔	第28-1工区	16

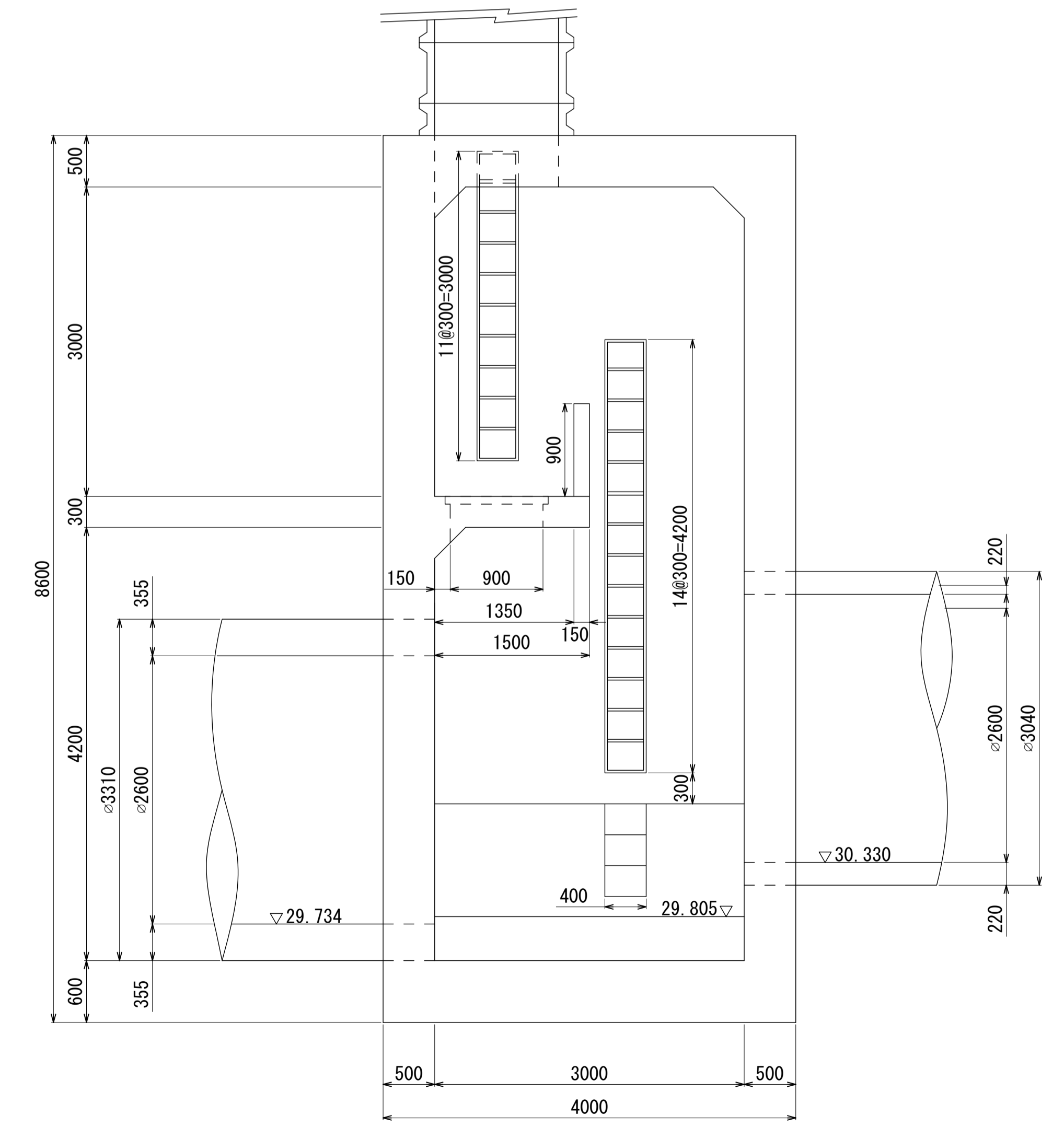
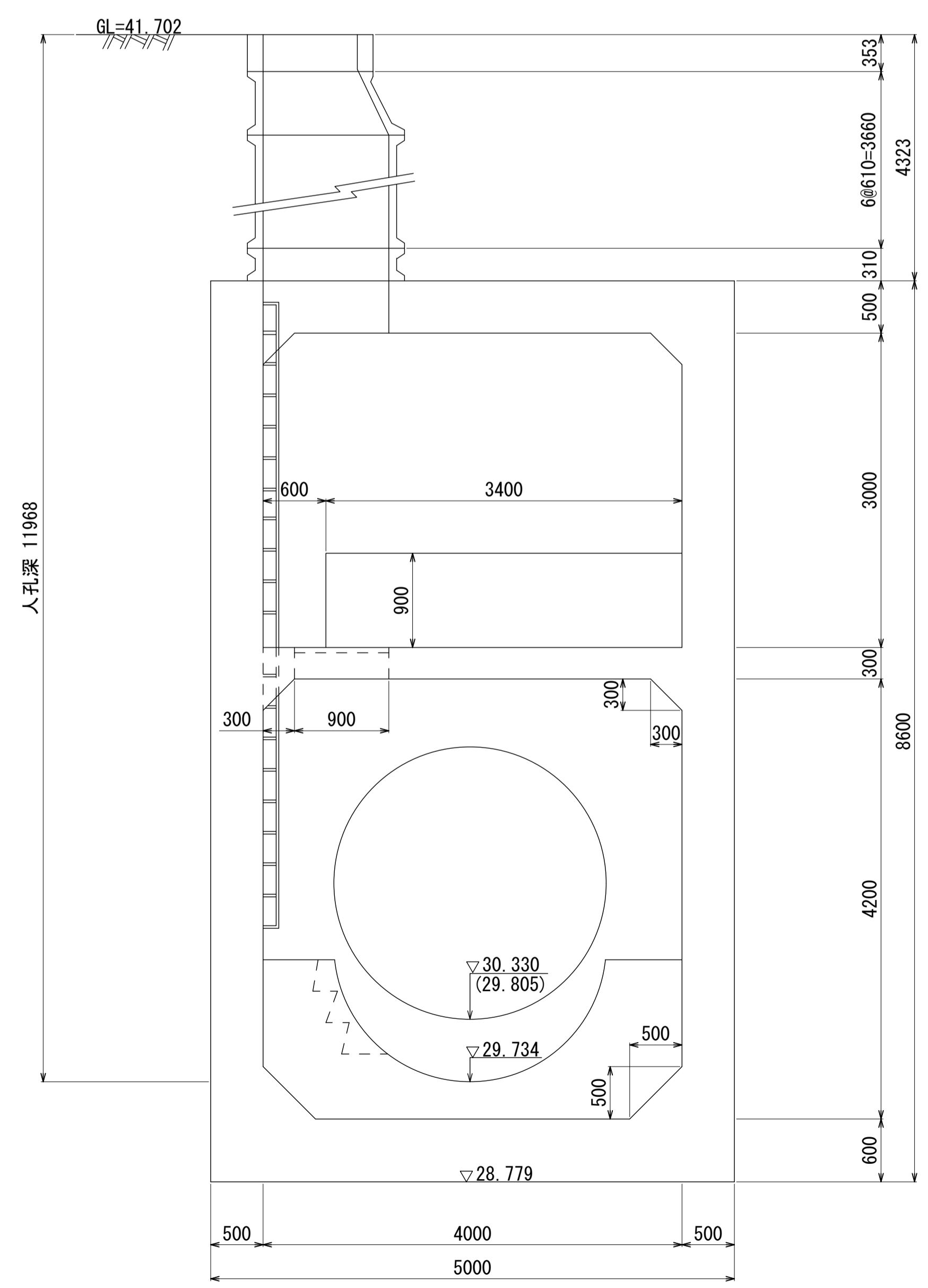


人孔蓋中心座標
X=-58 701.906
Y=-37 374.051



B - B 断面 S=1:40

A - A 断面 S=1:40



事業名	昭和56年度 相模川流域下水道工事	図面番号	8
工区名	座間海老名幹線第28-1工区 座間市栗原地内	縮尺	
図面名	第28-2号人孔工 構造図	単位	
事業主	神奈川県		

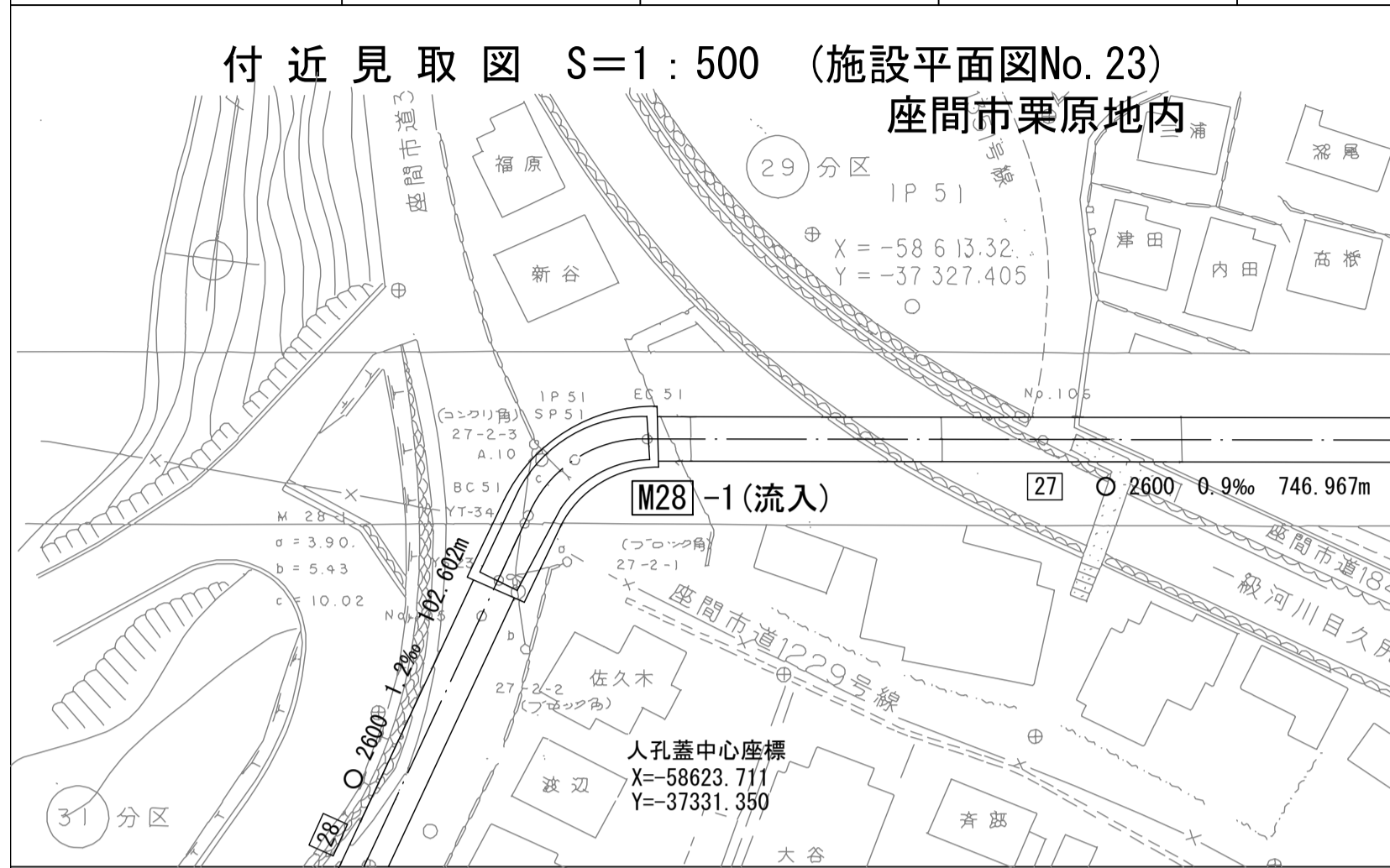
地形図
作成
年
月
昭
和
6
2
年
3
月
調
年
月
平
成
元
年
3
月
ペ
ー
ジ
81

財産区分コード	大分類	中分類	小分類	整理番号
GA	管渠施設	人孔	第27工区	17

相模川流域下水道台帳

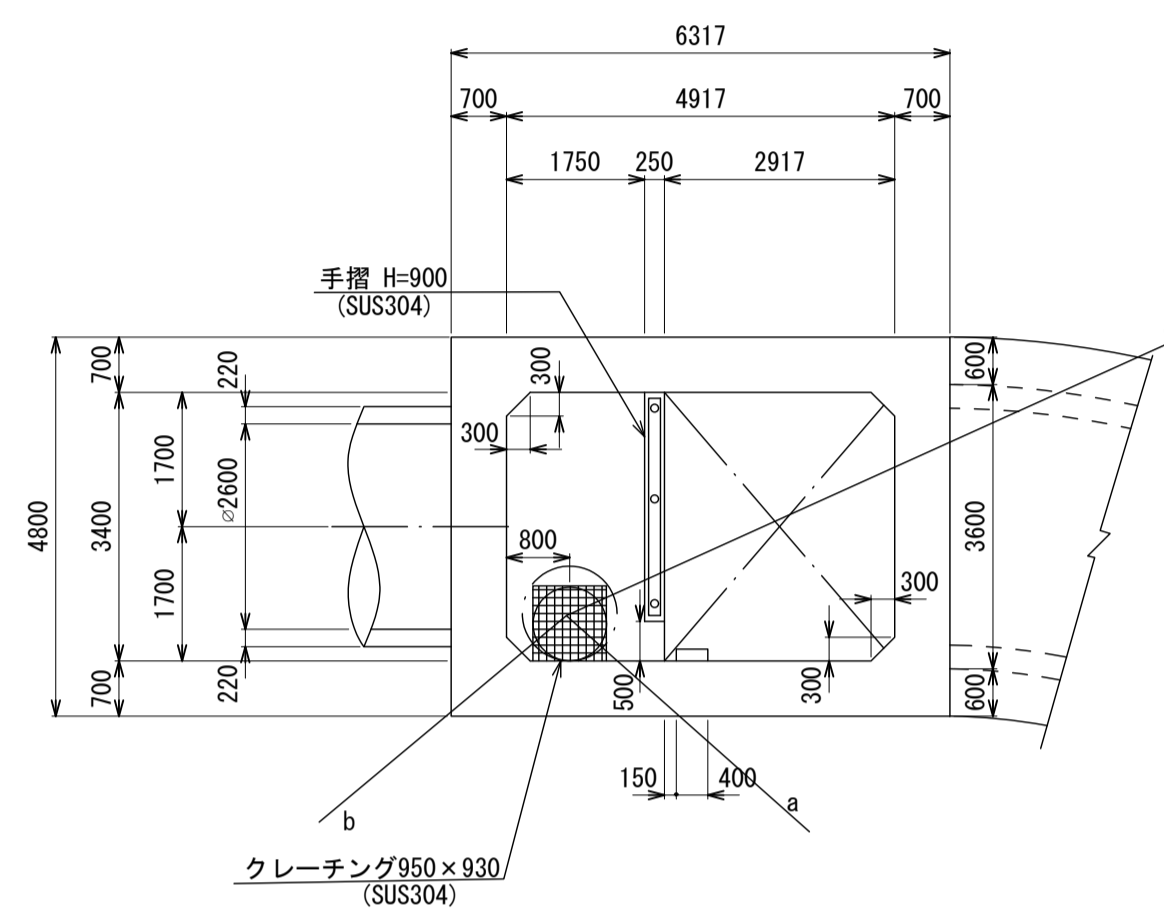
流入マンホール詳細図 (M28 -1) (図面番号 33)

幹線名 座間海老名幹線

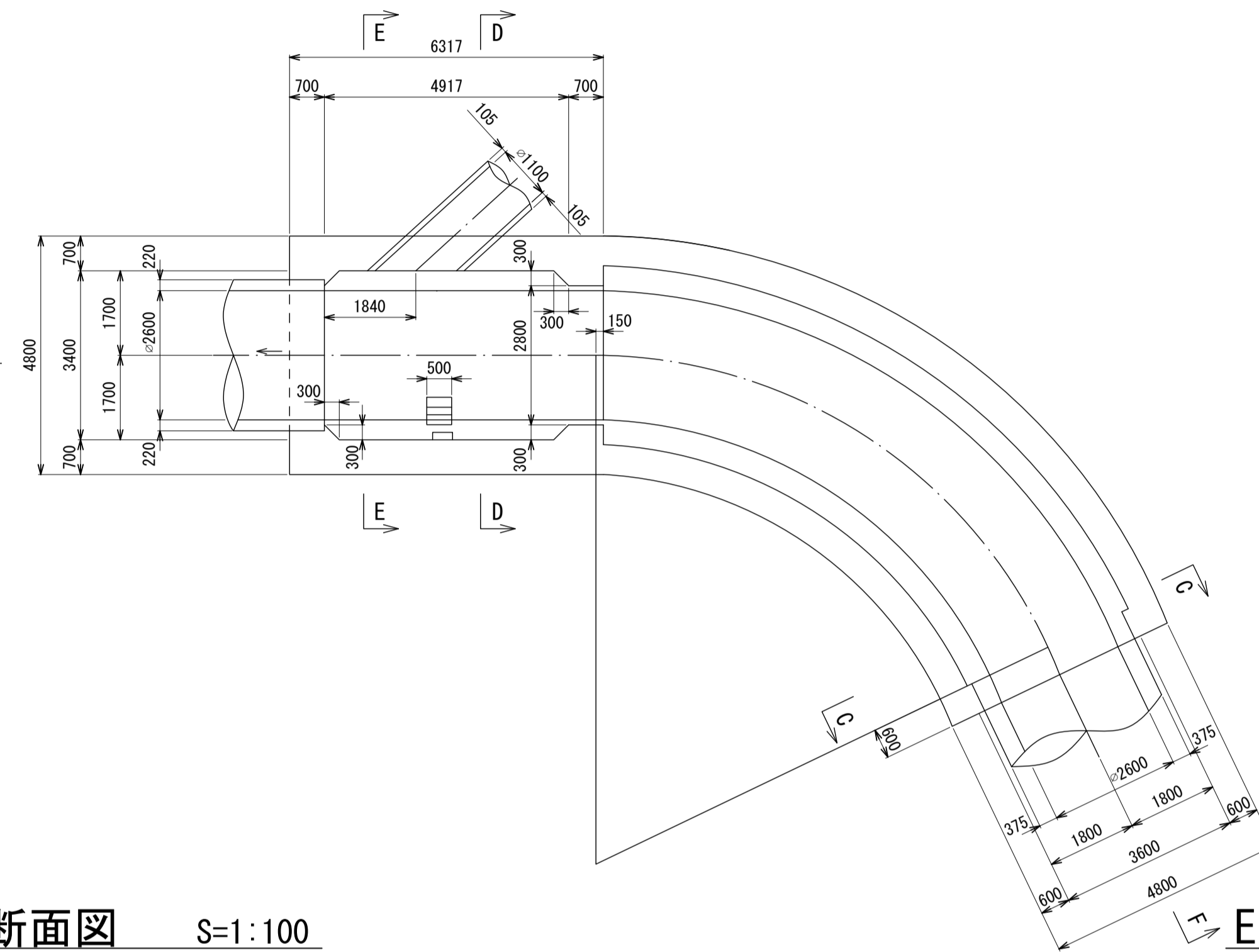


M28 -1 人孔構造図 S=1:100

A - A 断面図 S=1:100

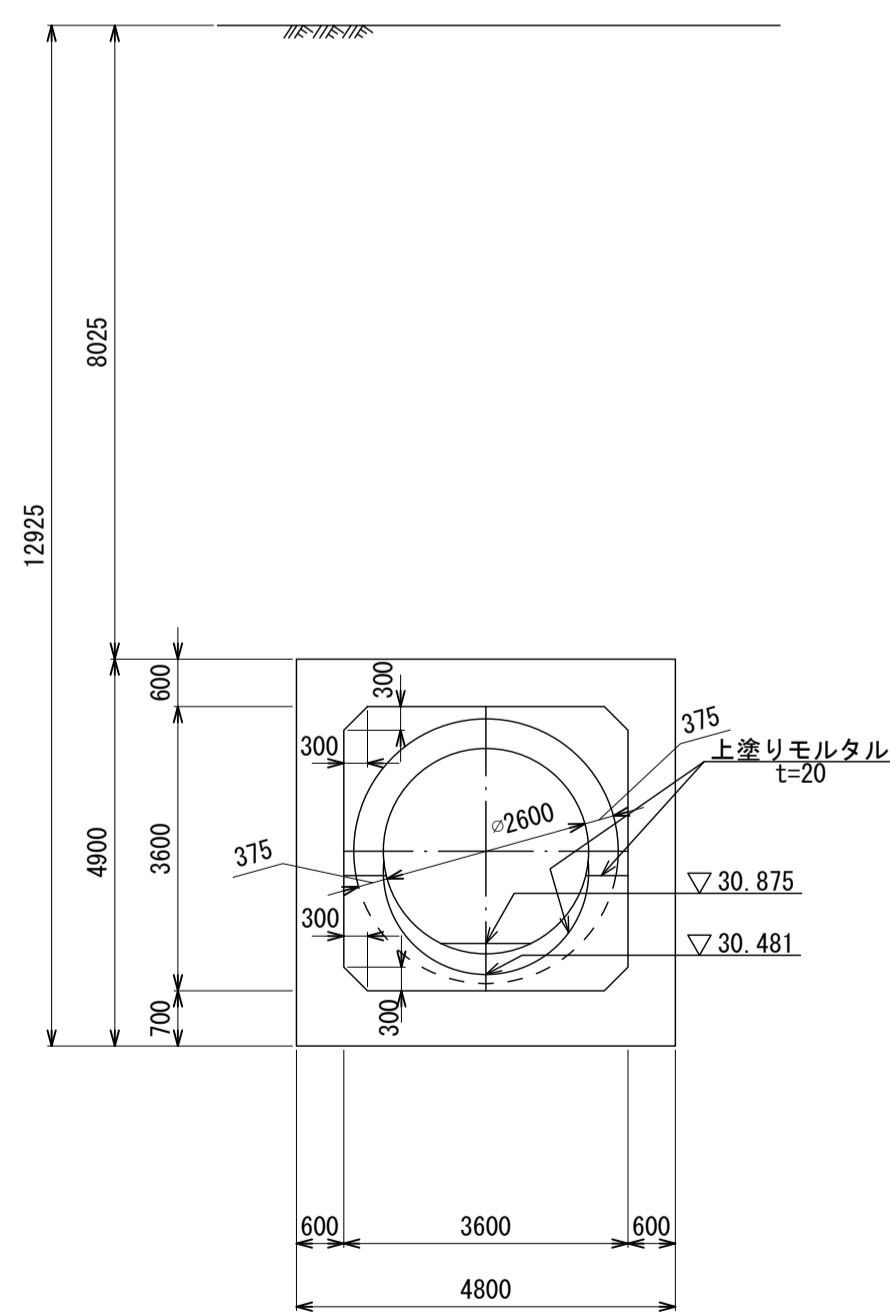


B - B 断面図 S=1:100

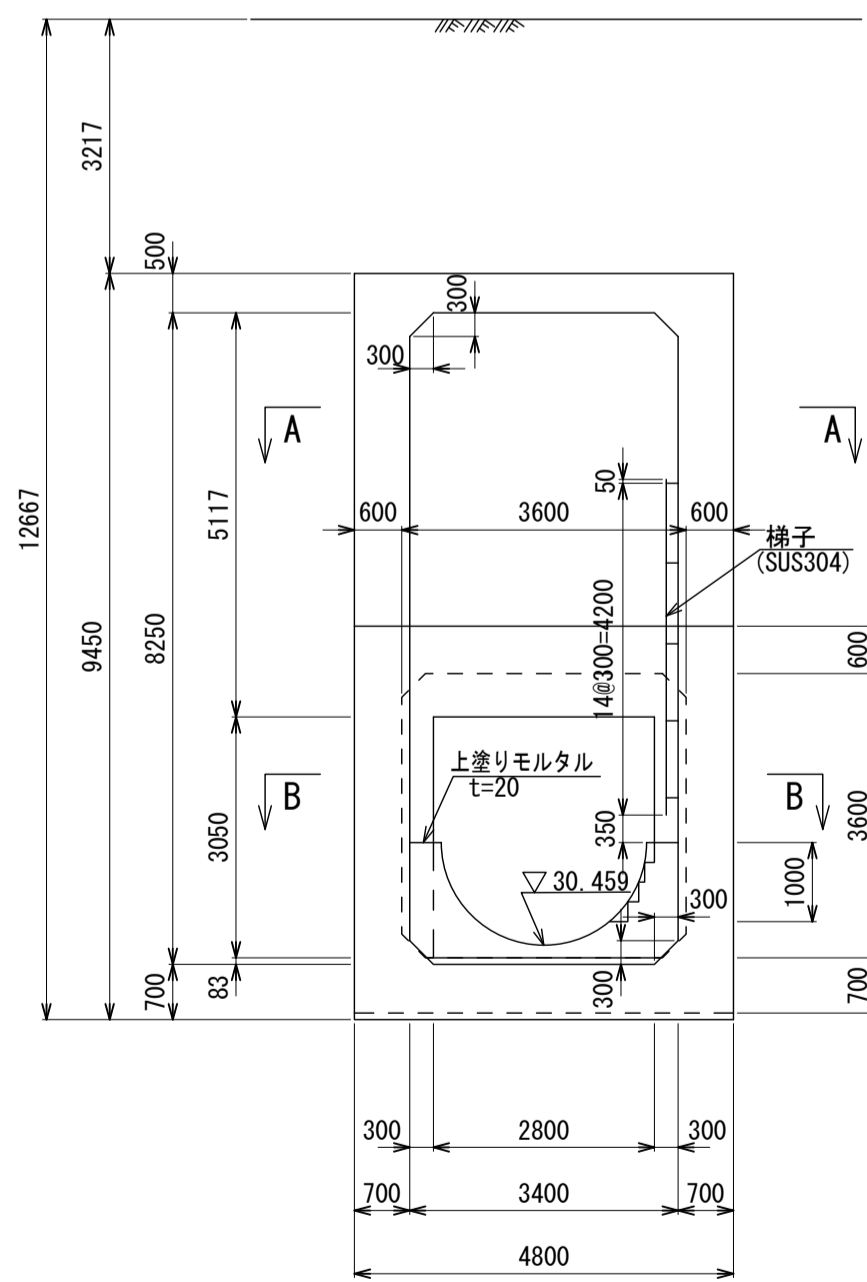


人孔蓋中心座標
X = -58 623.711
Y = -37 331.350

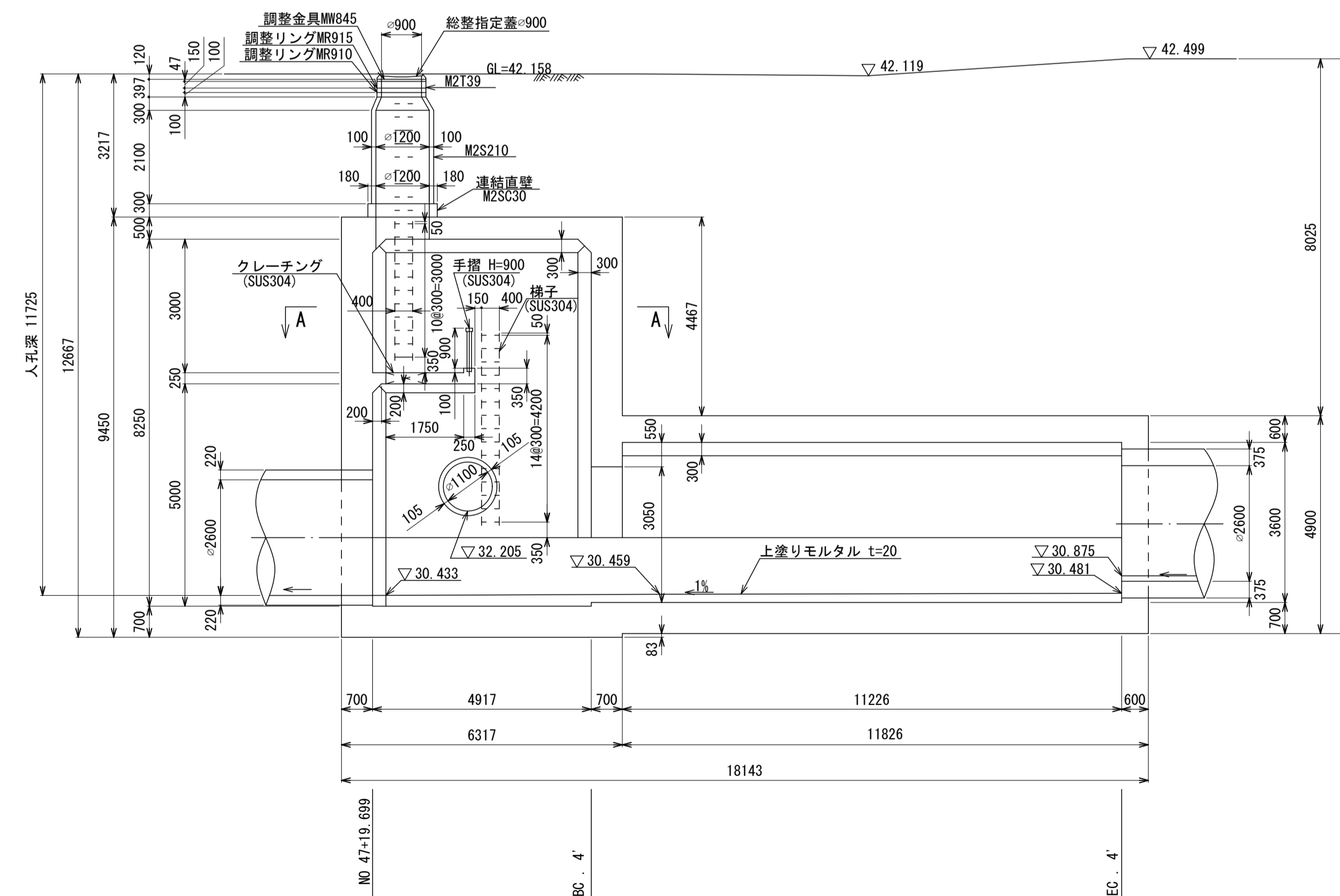
C - C 断面図 S=1:100



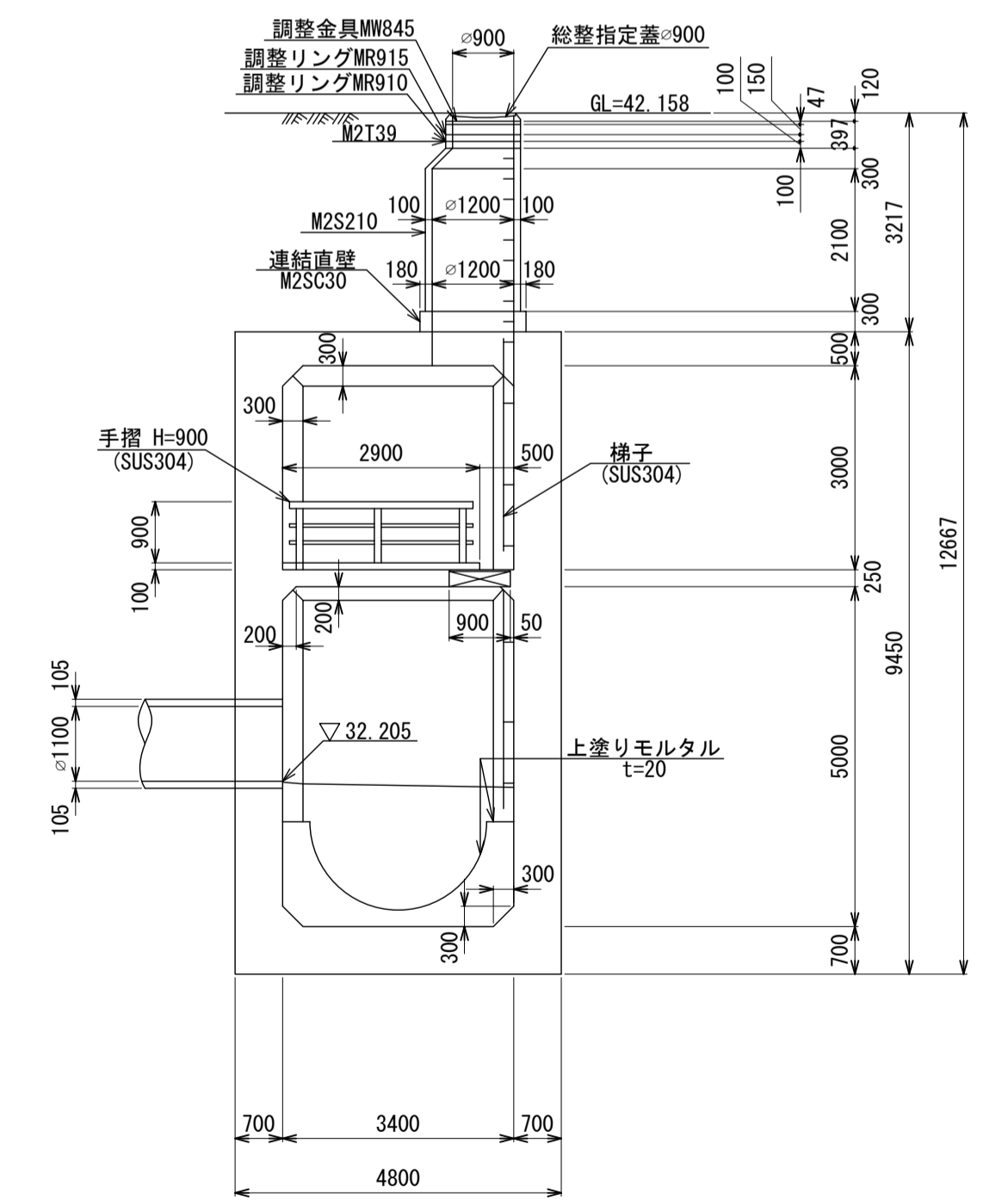
D - D 断面図 S=1:100



F - F 断面図 S=1:100



E - E 断面図 S=1:100



M
28
1
1

地形図
作成
年
月
昭和
62
年
3
月
調
整
年
月
平成
元
年
3
月
ページ
82