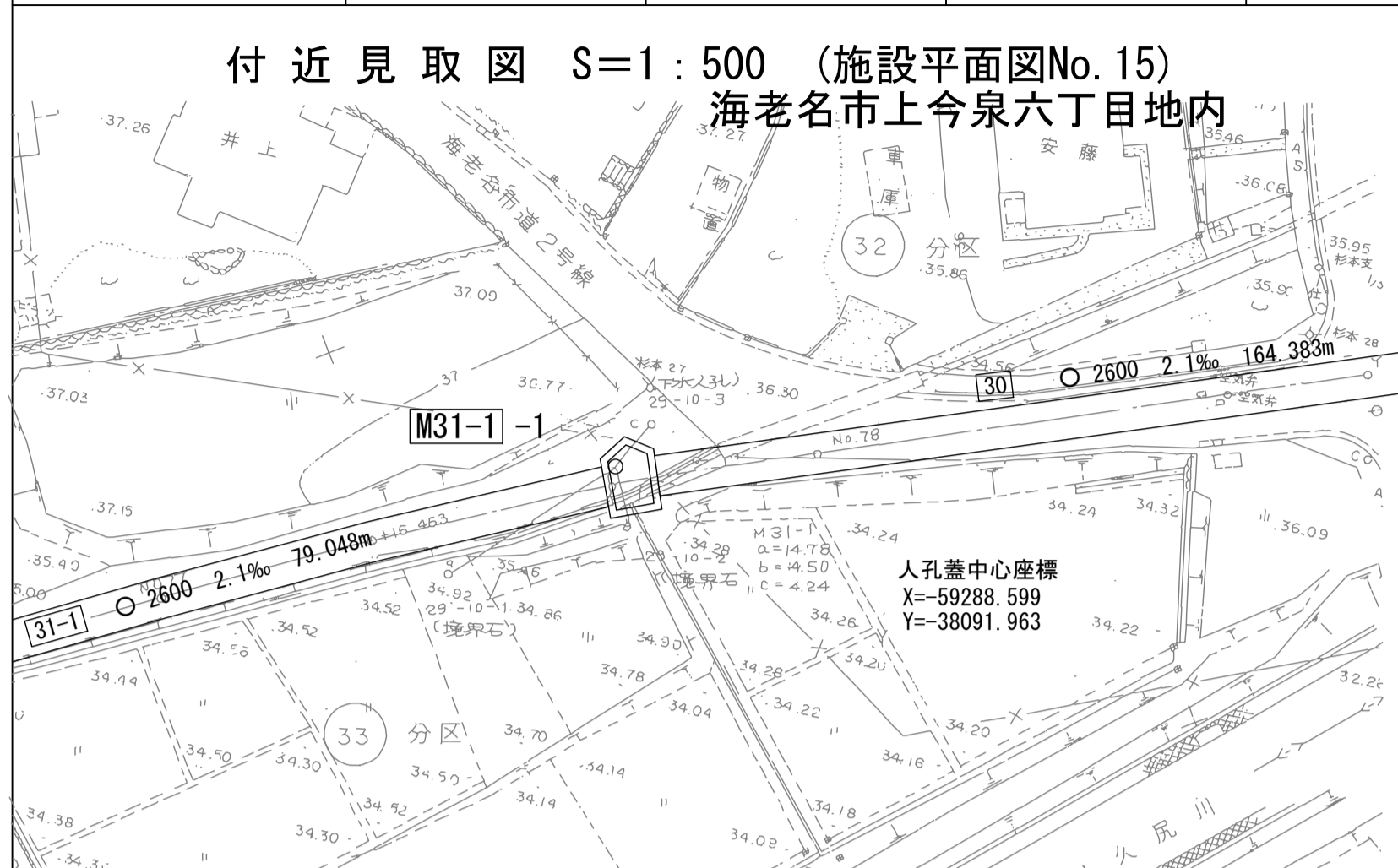


| | | | | |
|---------|------|-----|-------|------|
| 財産区分コード | 大分類 | 中分類 | 小分類 | 整理番号 |
| GA | 管渠施設 | 人孔 | 第29工区 | 14 |

相模川流域下水道台帳

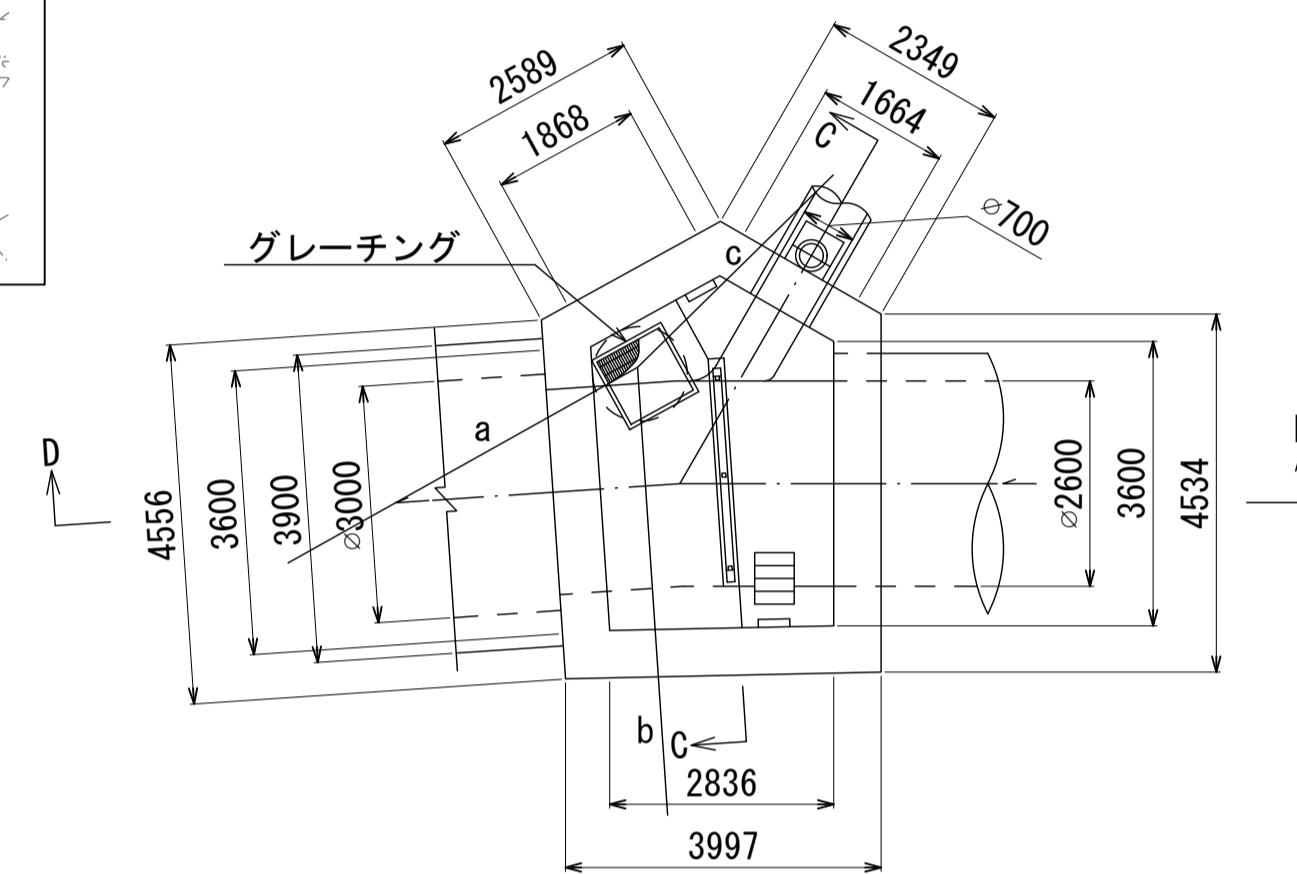
流入マンホール詳細図 (M31-1-1) (図面番号 23)

幹線名 座間海老名幹線

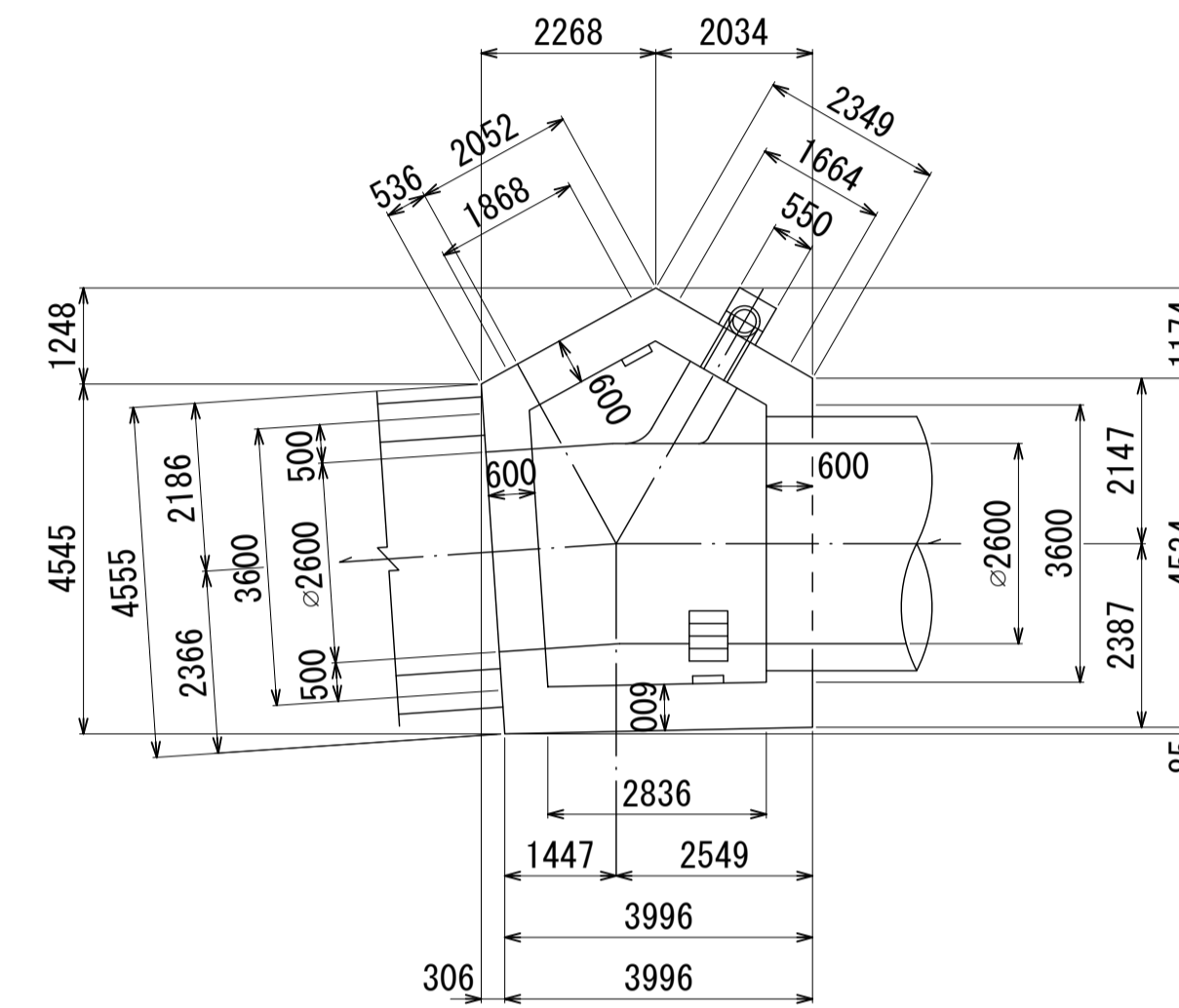


人孔蓋中心座標
X=-59 288.599
Y=-38 091.963

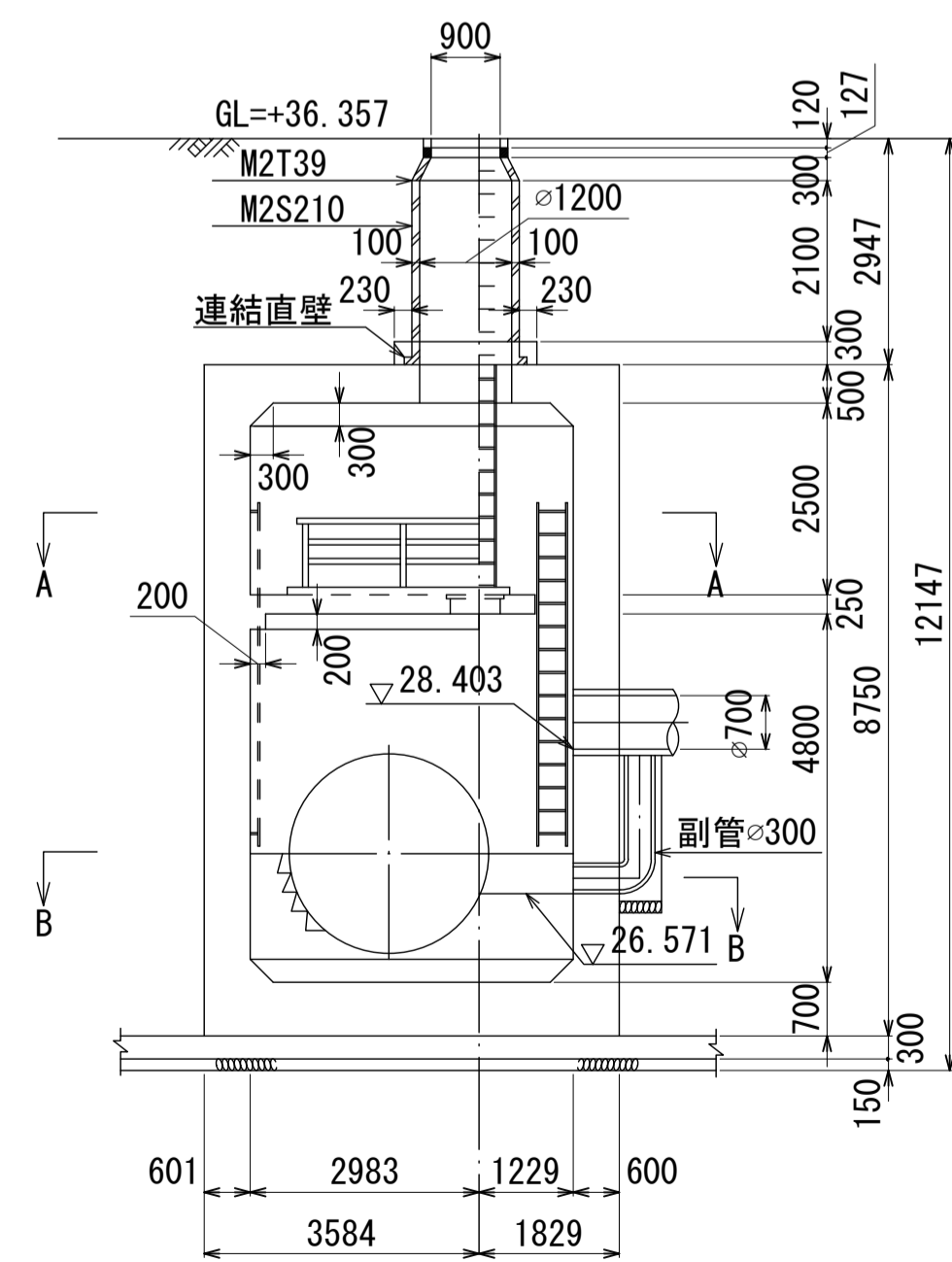
A - A 断図 S=1:100



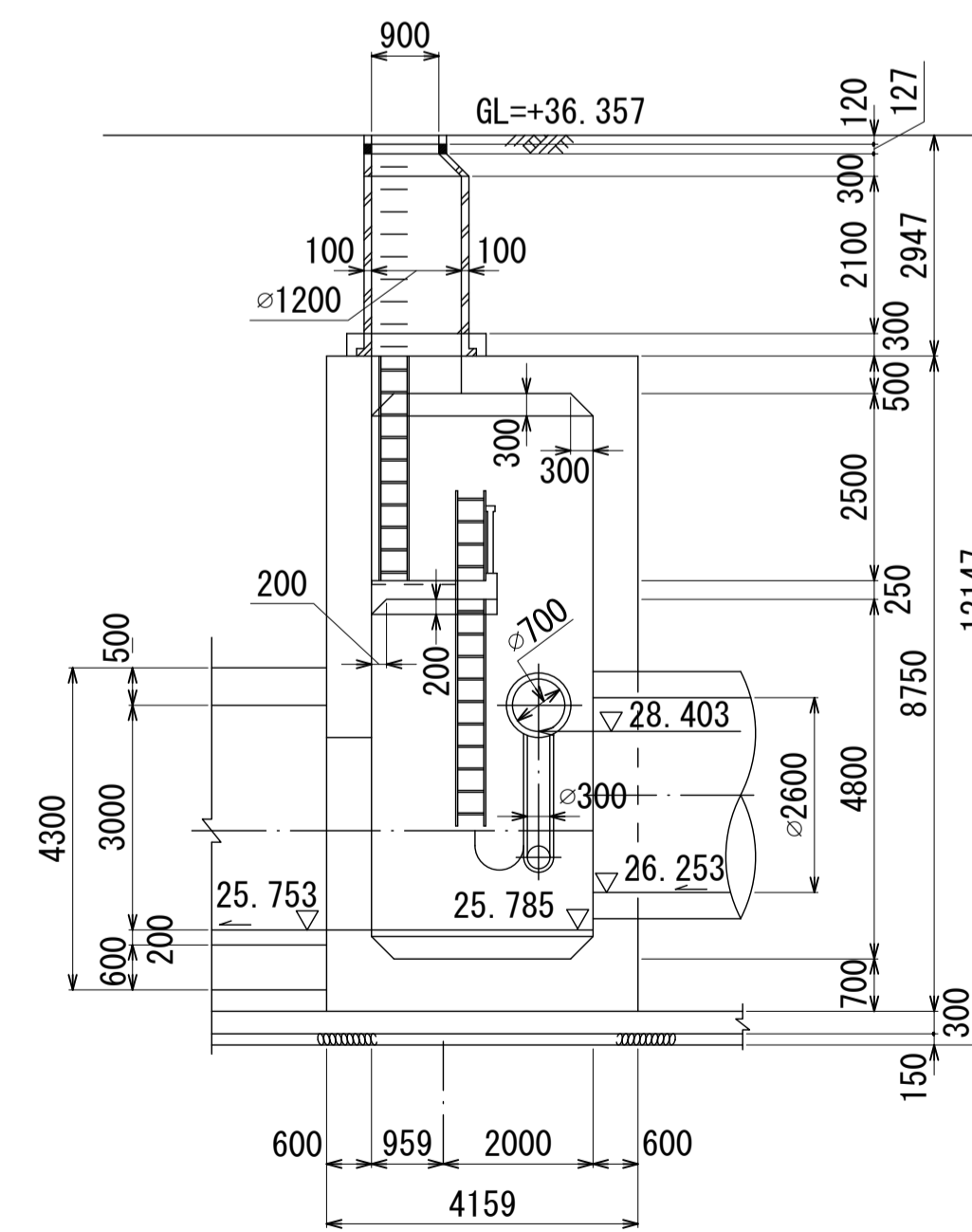
B - B 断図 S=1:100



C - C 断図 S=1:100



D - D 断図 S=1:100



地形図
作成
年月

昭和
62
年
3
月

調
整
年
月

平成
元年
3
月

ページ

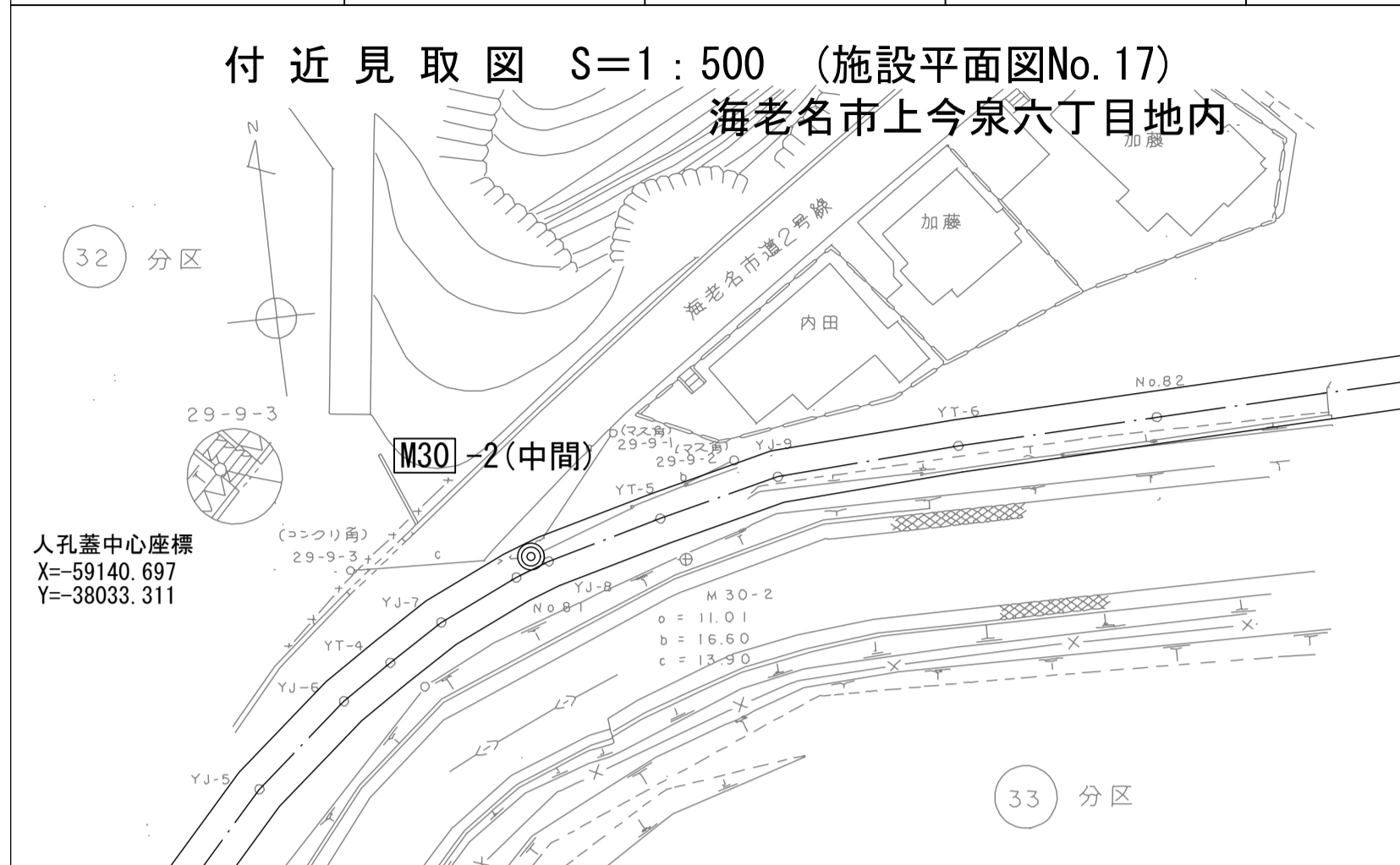
72

| | | | | |
|---------|------|-----|-------|------|
| 財産区分コード | 大分類 | 中分類 | 小分類 | 整理番号 |
| GA | 管渠施設 | 人孔 | 第29工区 | 14 |

相模川流域下水道台帳

中間マンホール詳細図(M30-2)(図面番号 24)

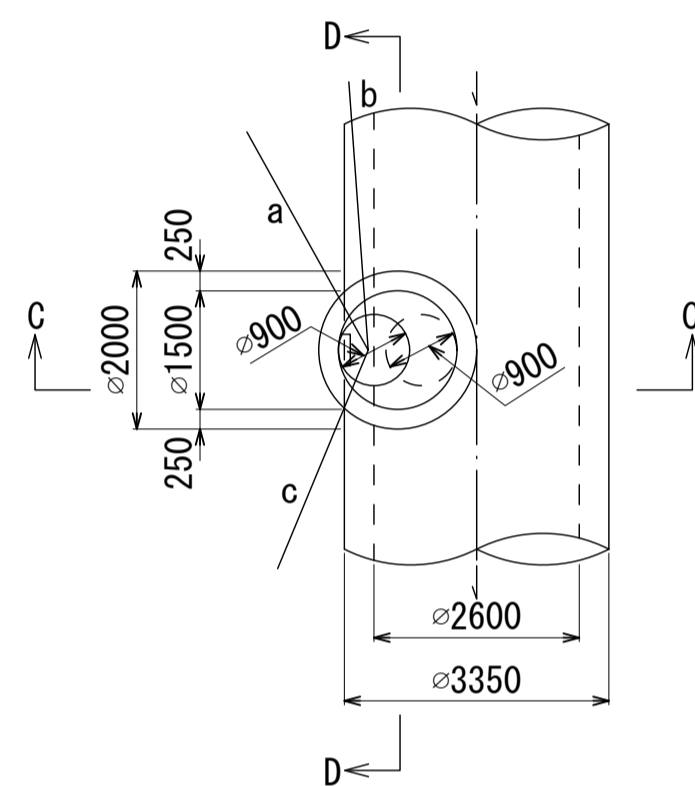
幹線名 座間海老名幹線



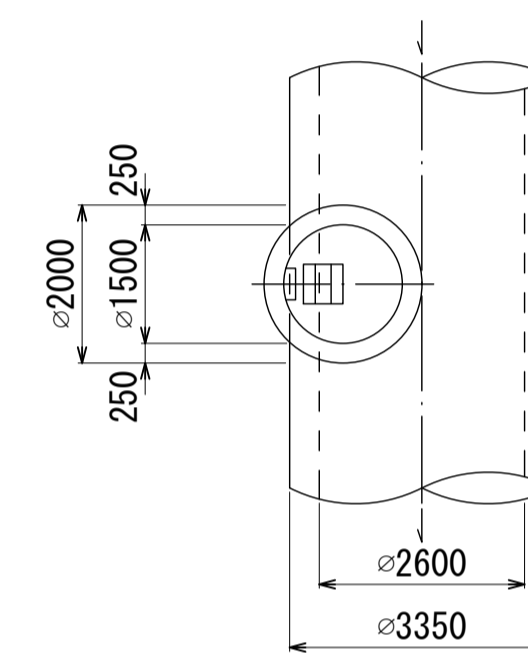
人孔蓋中心座標
X=59140.697
Y=-38033.311

人孔蓋中心座標
X=59 140.697
Y=-38 033.311

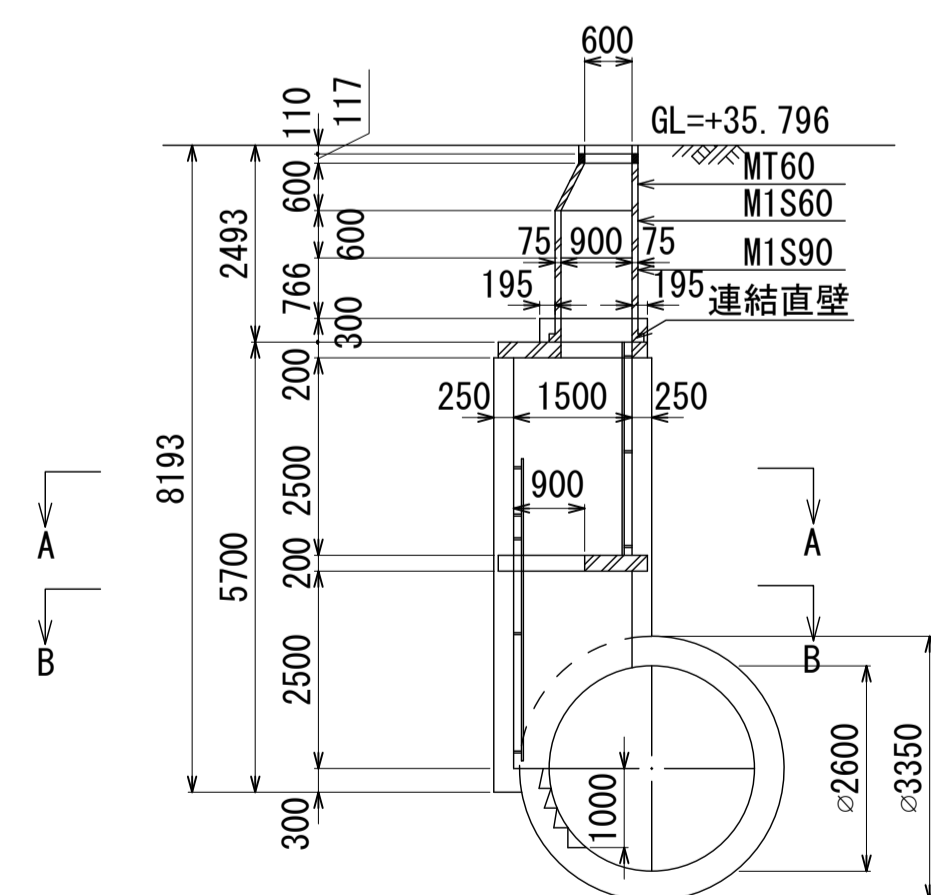
平面図
A-A断面図 S=1:100



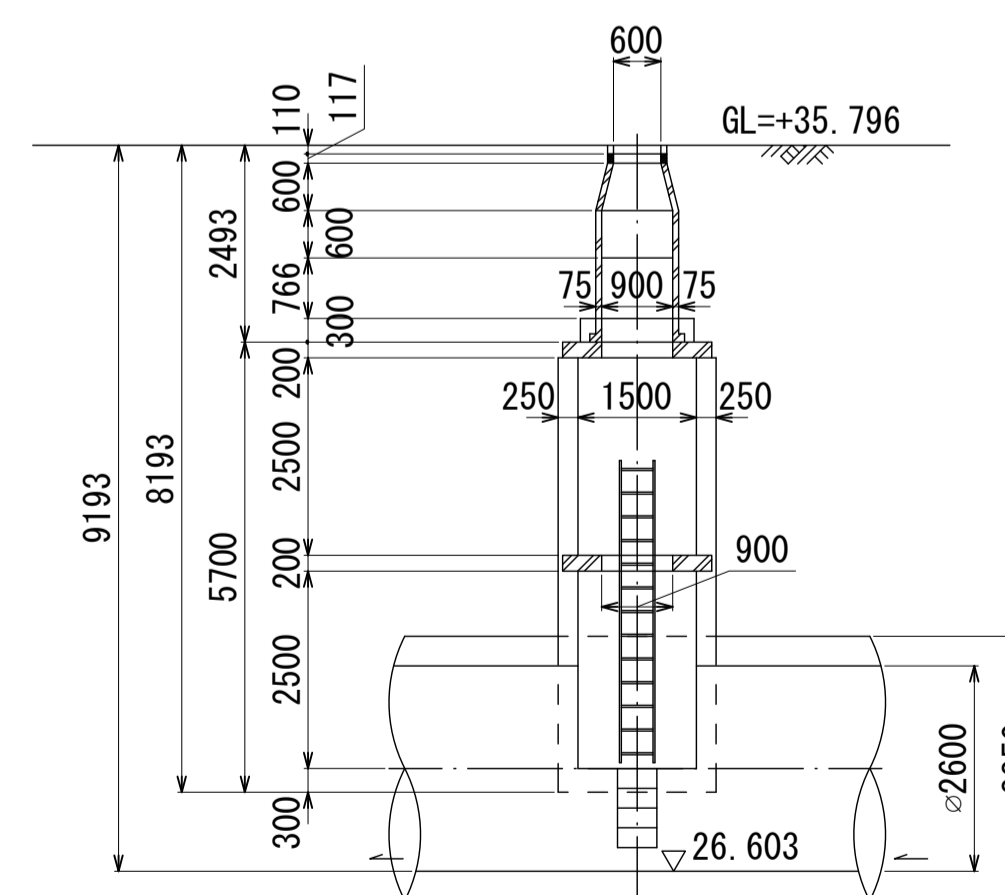
B-B断面図 S=1:100



C-C断面図 S=1:100



D-D断面図 S=1:100



地形図
作成
年月

昭和
62
年
3
月

調整
年月

平成
元年
3
月

ページ

73

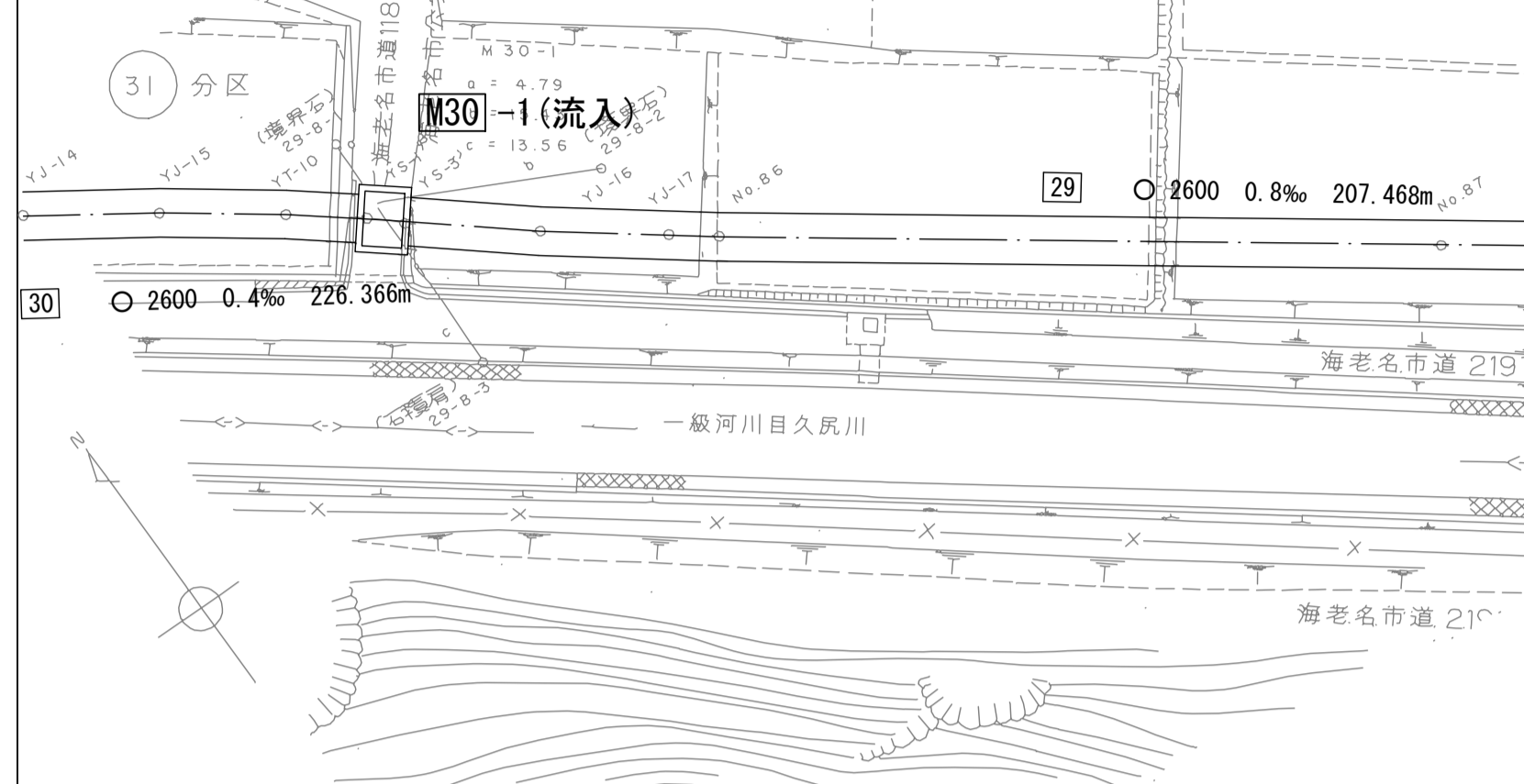
相模川流域下水道台帳

流入マンホール詳細図 (M30 - 1) (図面番号 25)

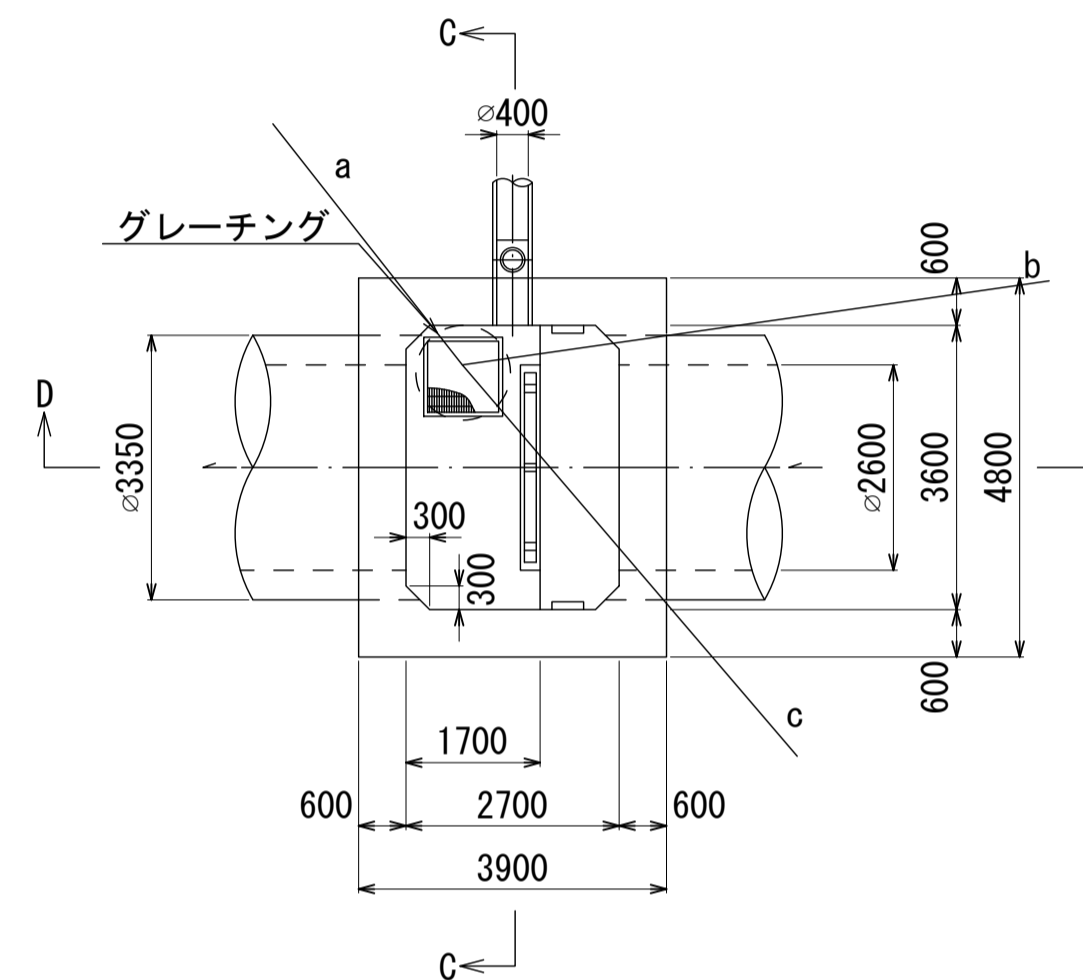
幹線名 座間海老名幹線

| | | | | |
|---------|------|-----|-------|------|
| 財産区分コード | 大分類 | 中分類 | 小分類 | 整理番号 |
| GA | 管渠施設 | 人孔 | 第29工区 | 14 |

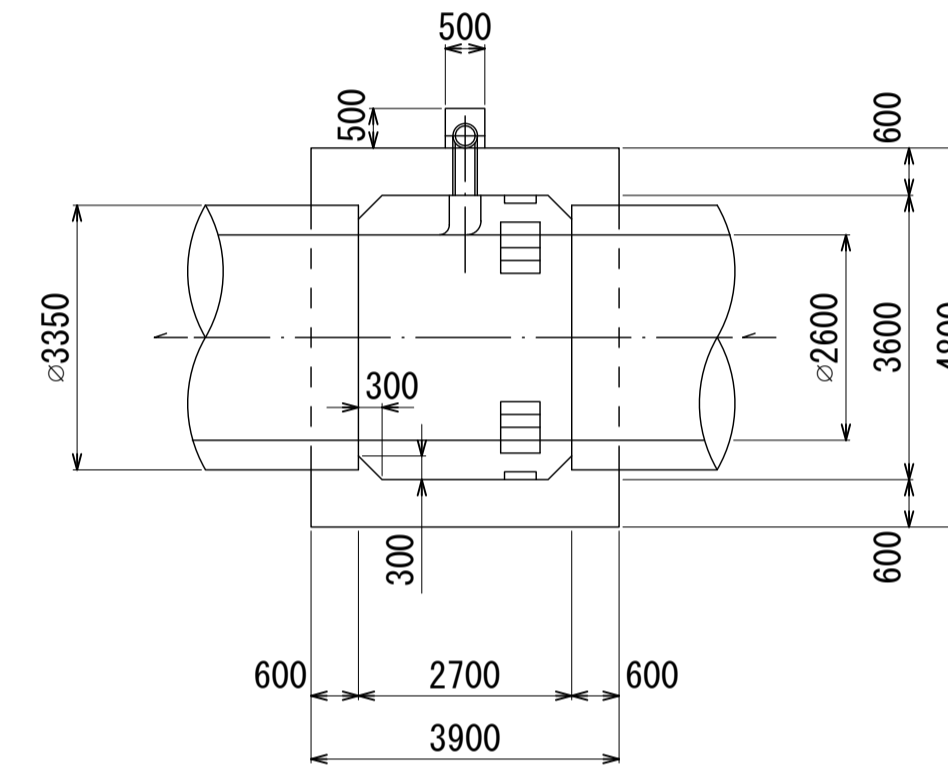
付近見取図 S=1:500 (施設平面図No.18)
海老名市上今泉六丁目地内



平面図
A - A 断図 S=1:100

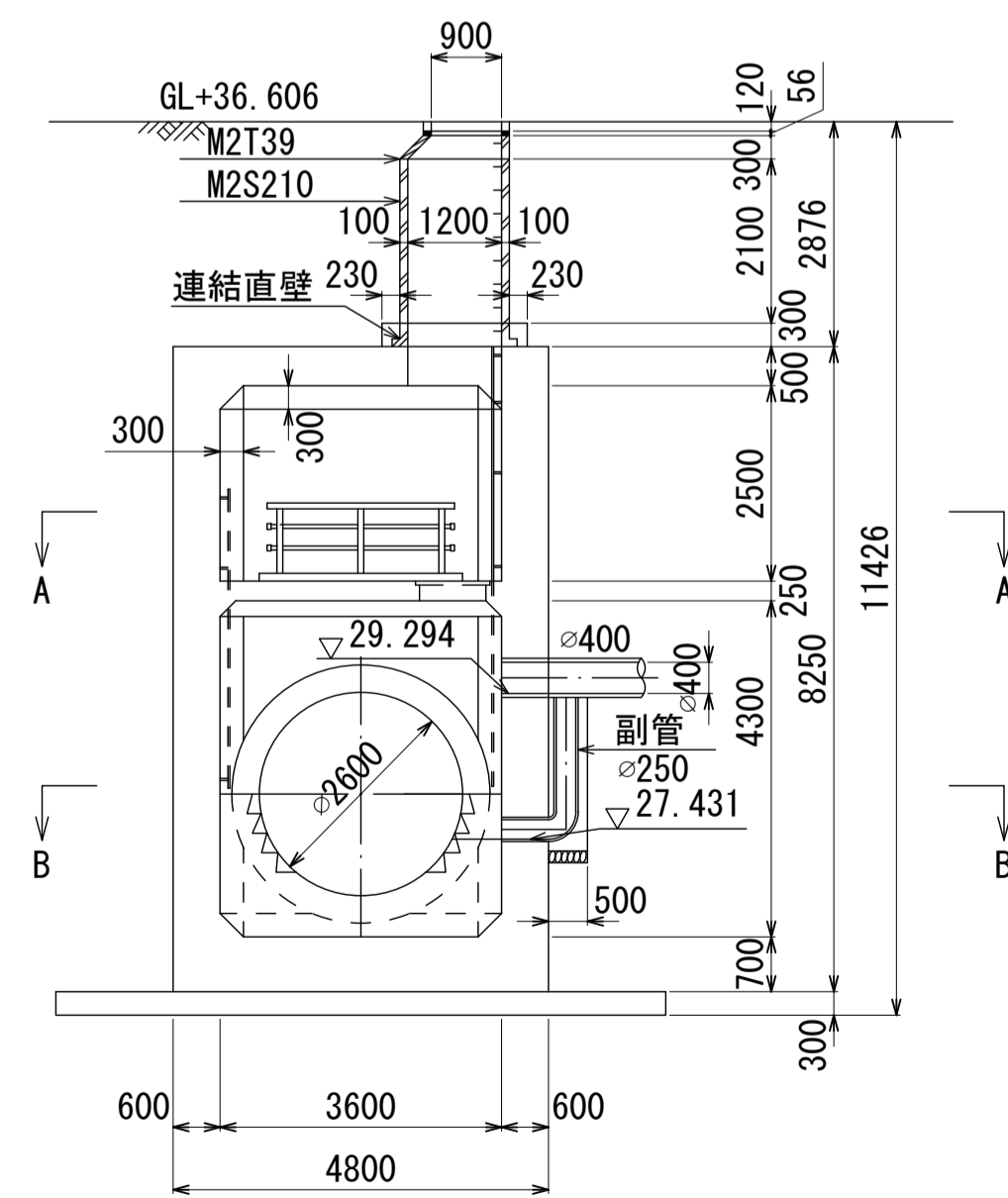


B - B 断図 S=1:100

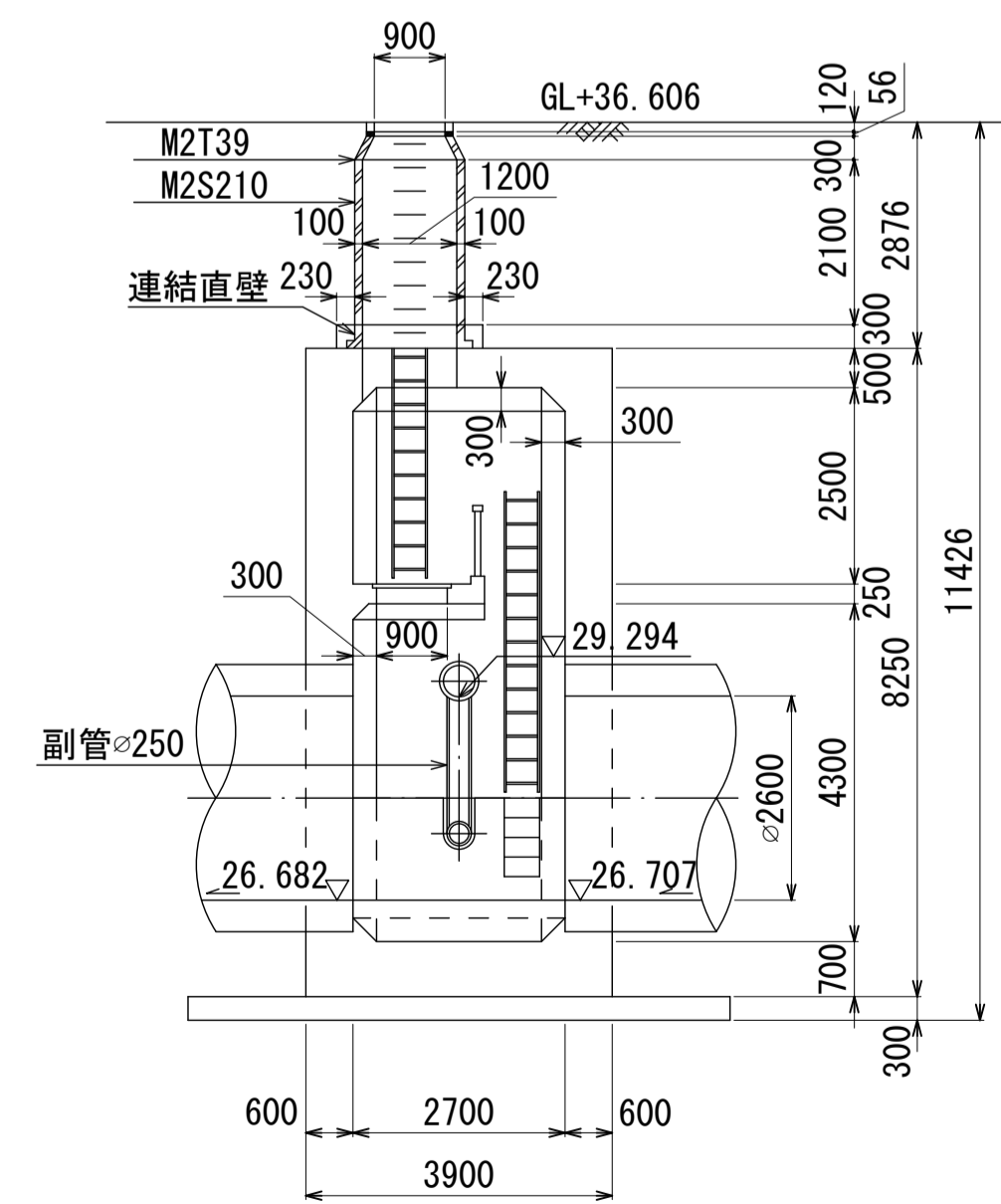


人孔蓋中心座標
X= -59 160.747
Y= -37.818.829

C - C 断図 S=1:100



D - D 断図 S=1:100



地形図
作成
年

昭和
62
年
3
月

調
整
年
月

平成
元年
3
月

ページ

74