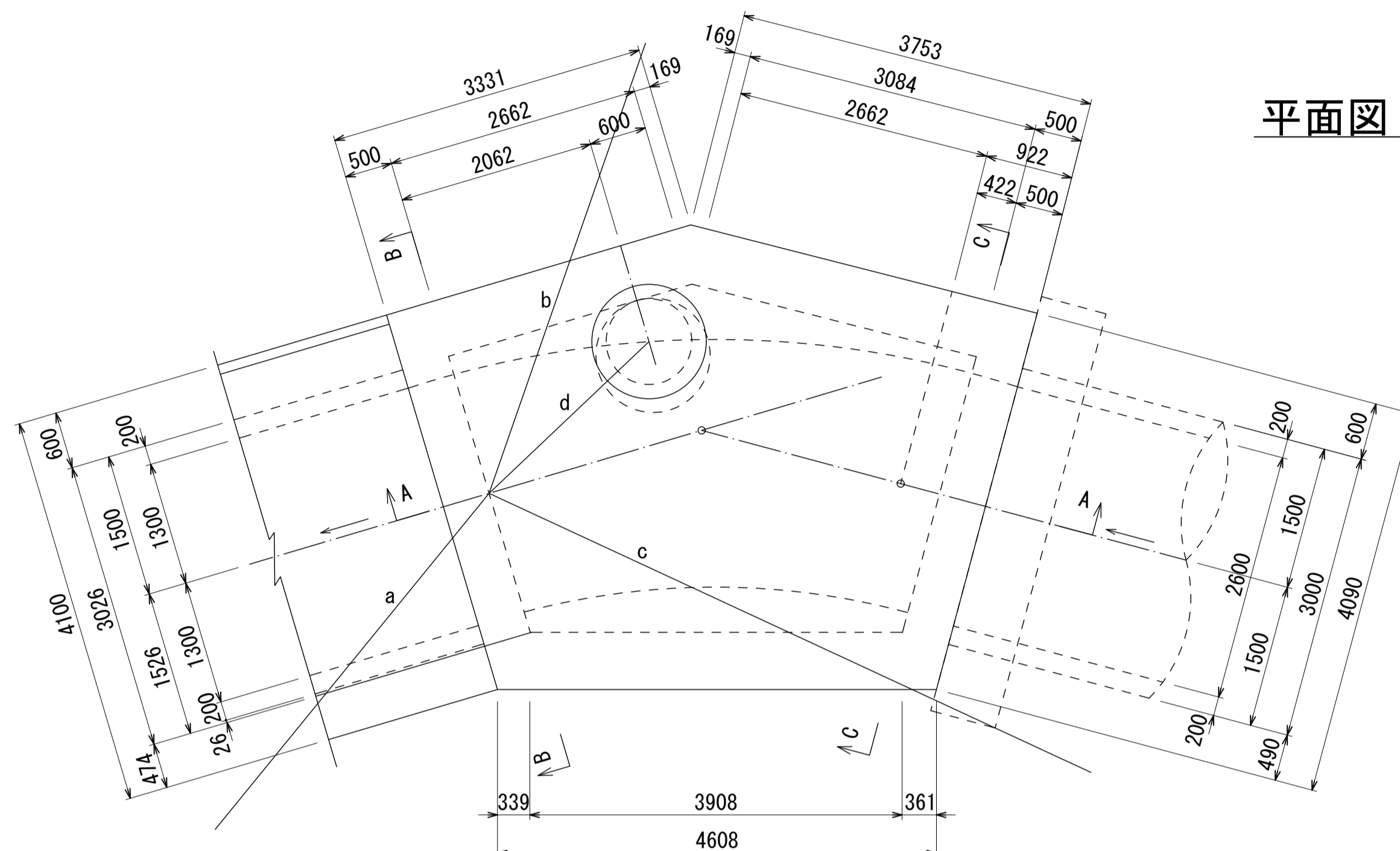
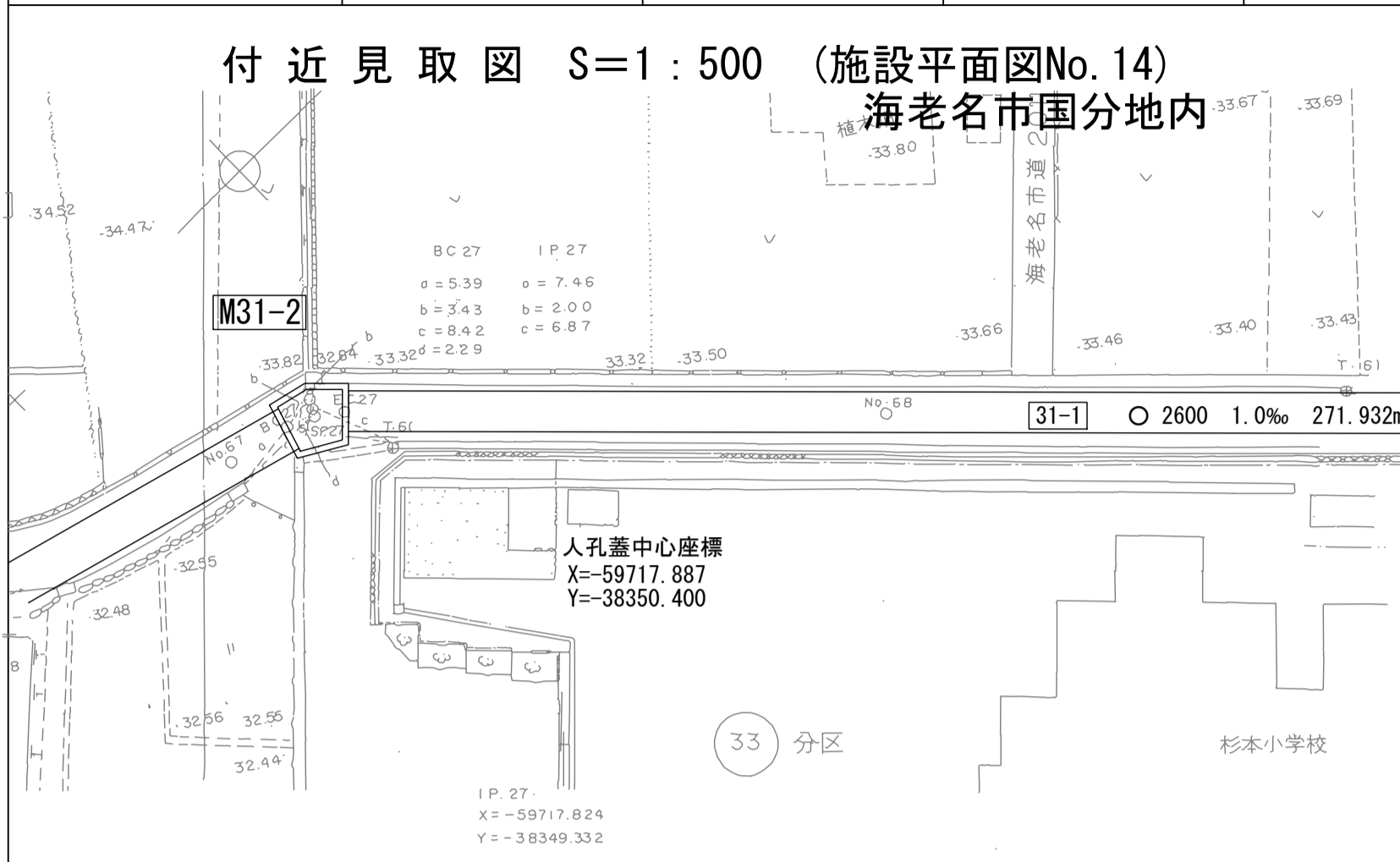


財産区分コード	大分類	中分類	小分類	整理番号
GA	管渠施設	人孔	第31-4工区	7

相模川流域下水道台帳

中間マンホール詳細図 (M31-2) (図面番号 18)

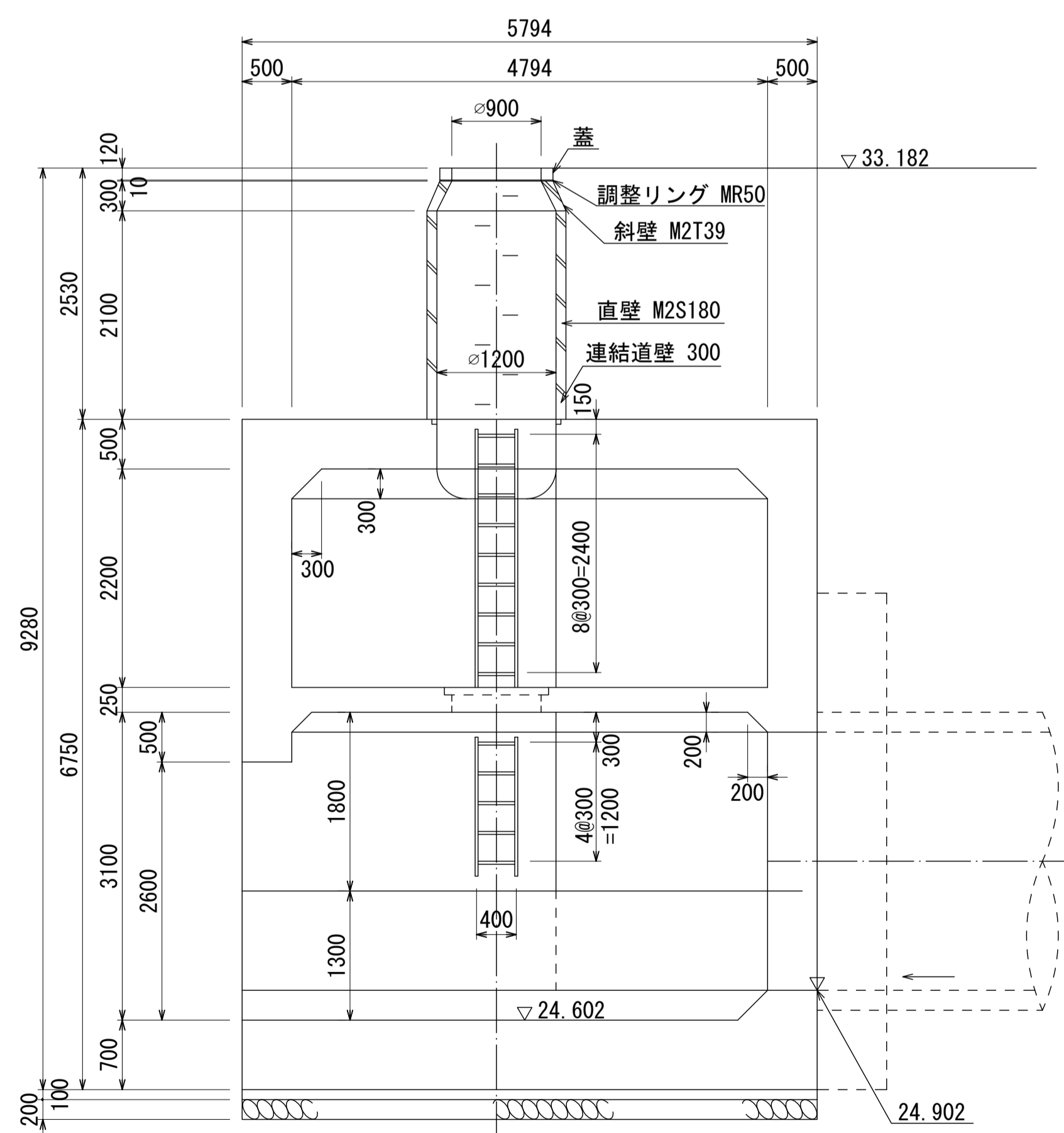
幹線名 座間海老名幹線



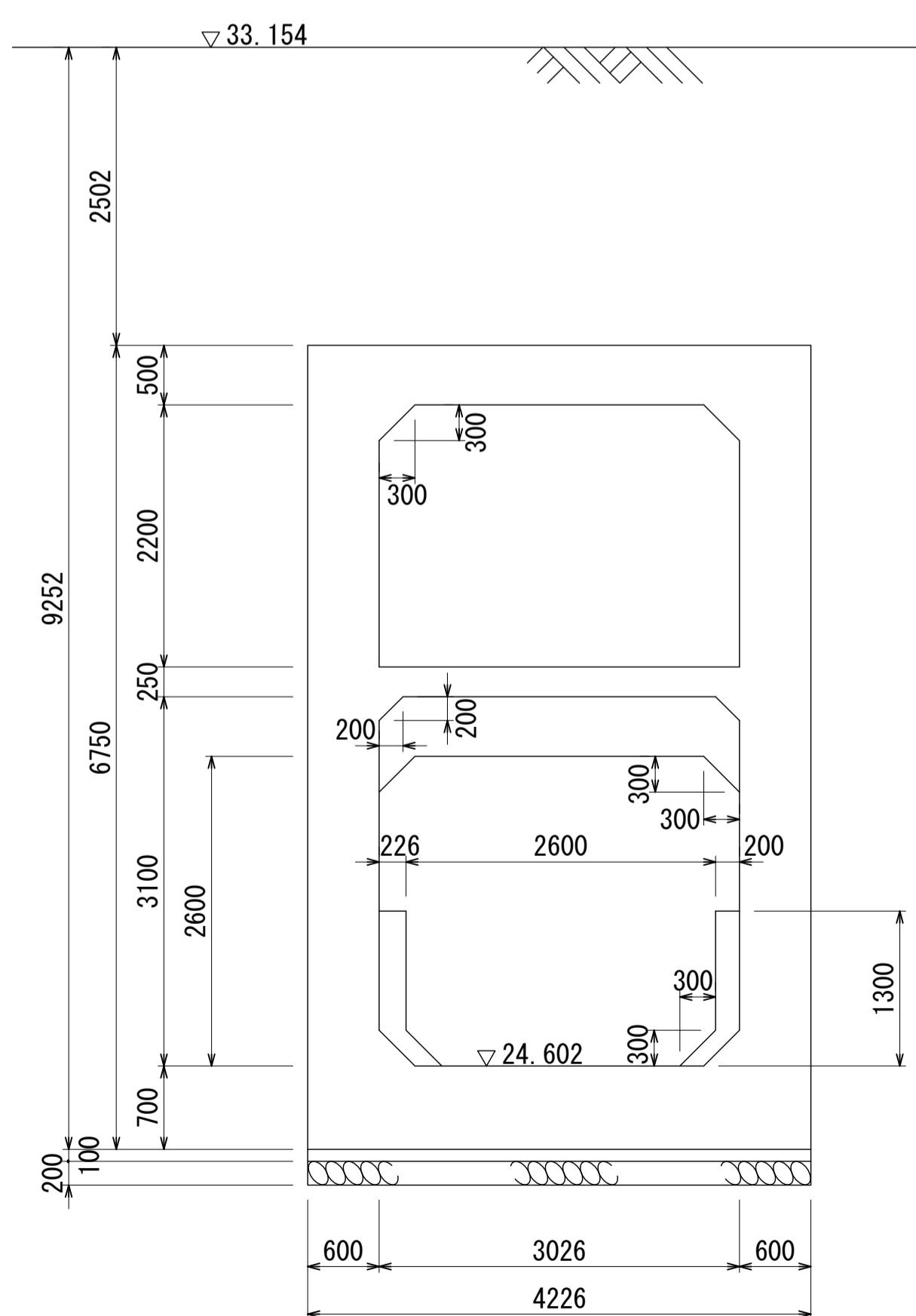
a= 5.39
b= 3.43
c= 8.42
d= 2.29

人孔蓋中心座標
X=-59717.887
Y=-38350.400

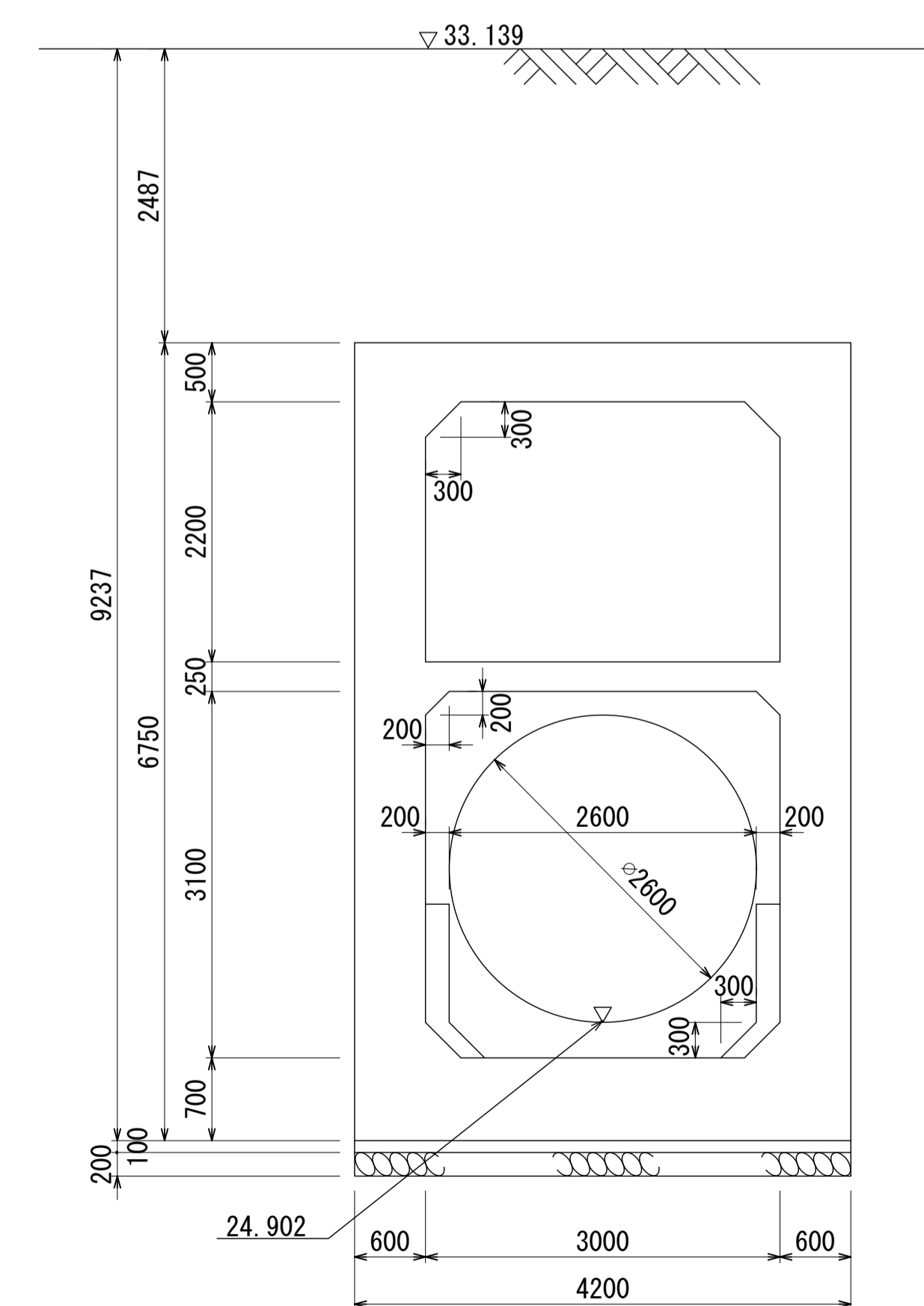
A - A 断面図 S=1:50



B - B 断面図 S=1:50



C - C 断面図 S=1:50



地形図
作成
年月

昭和
61
年
3
月

調整
年月

平成
元年
3
月

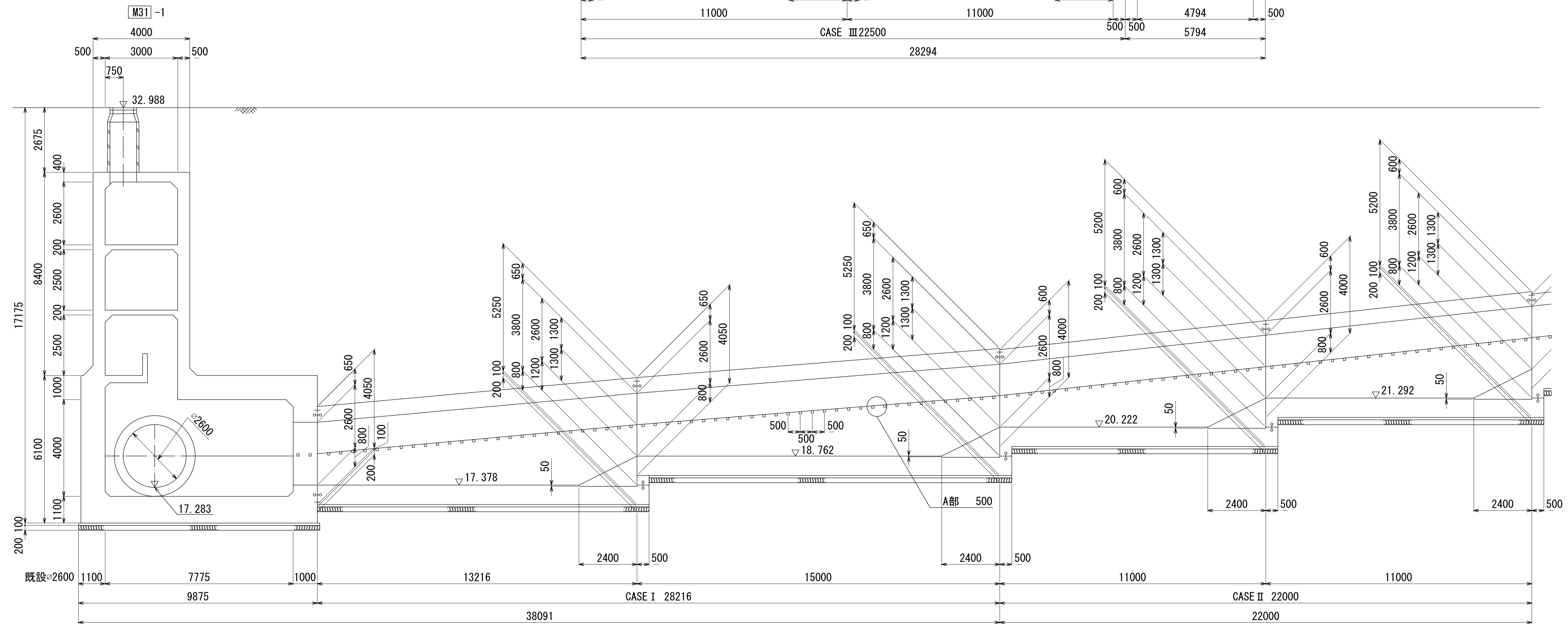
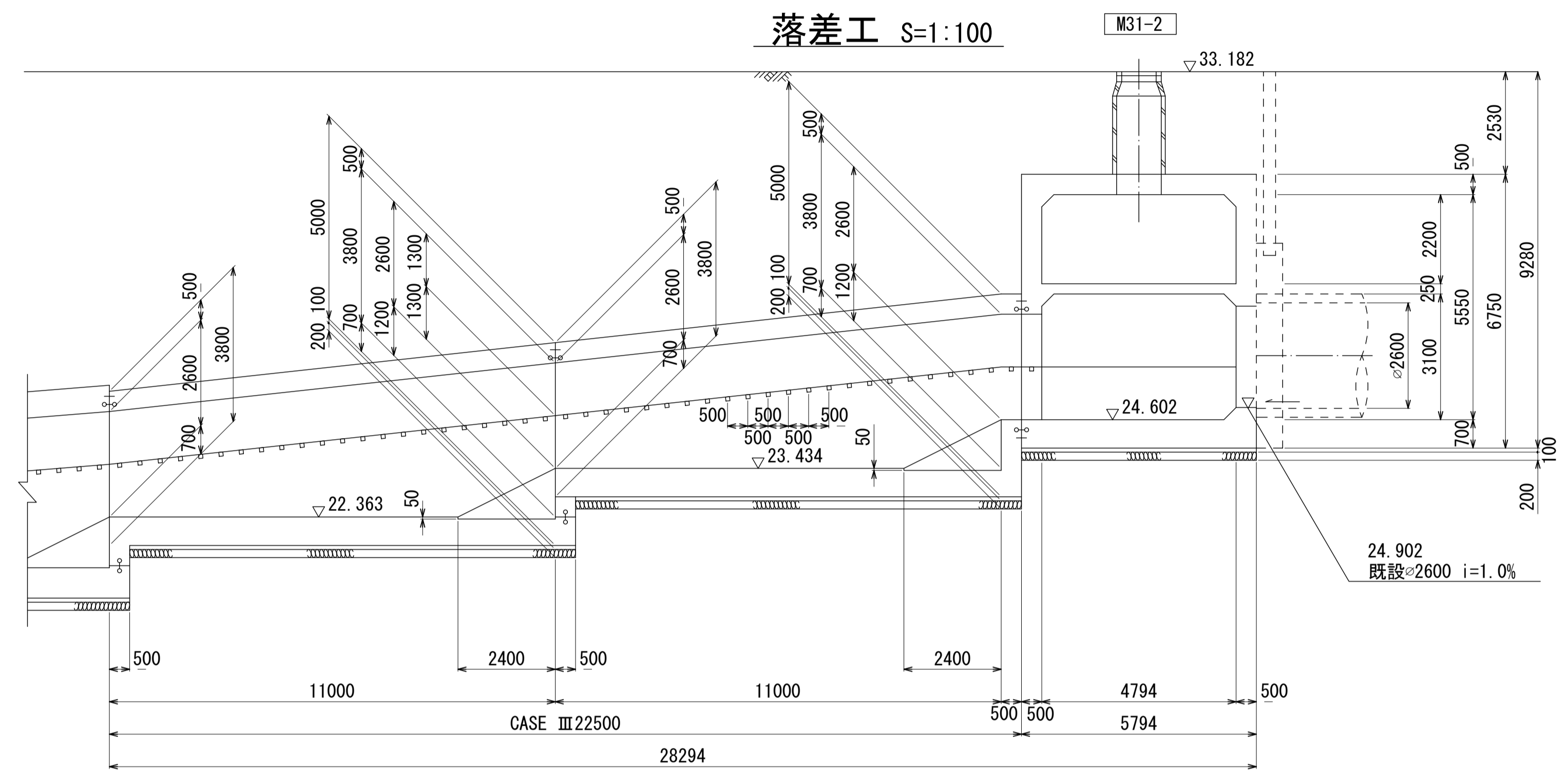
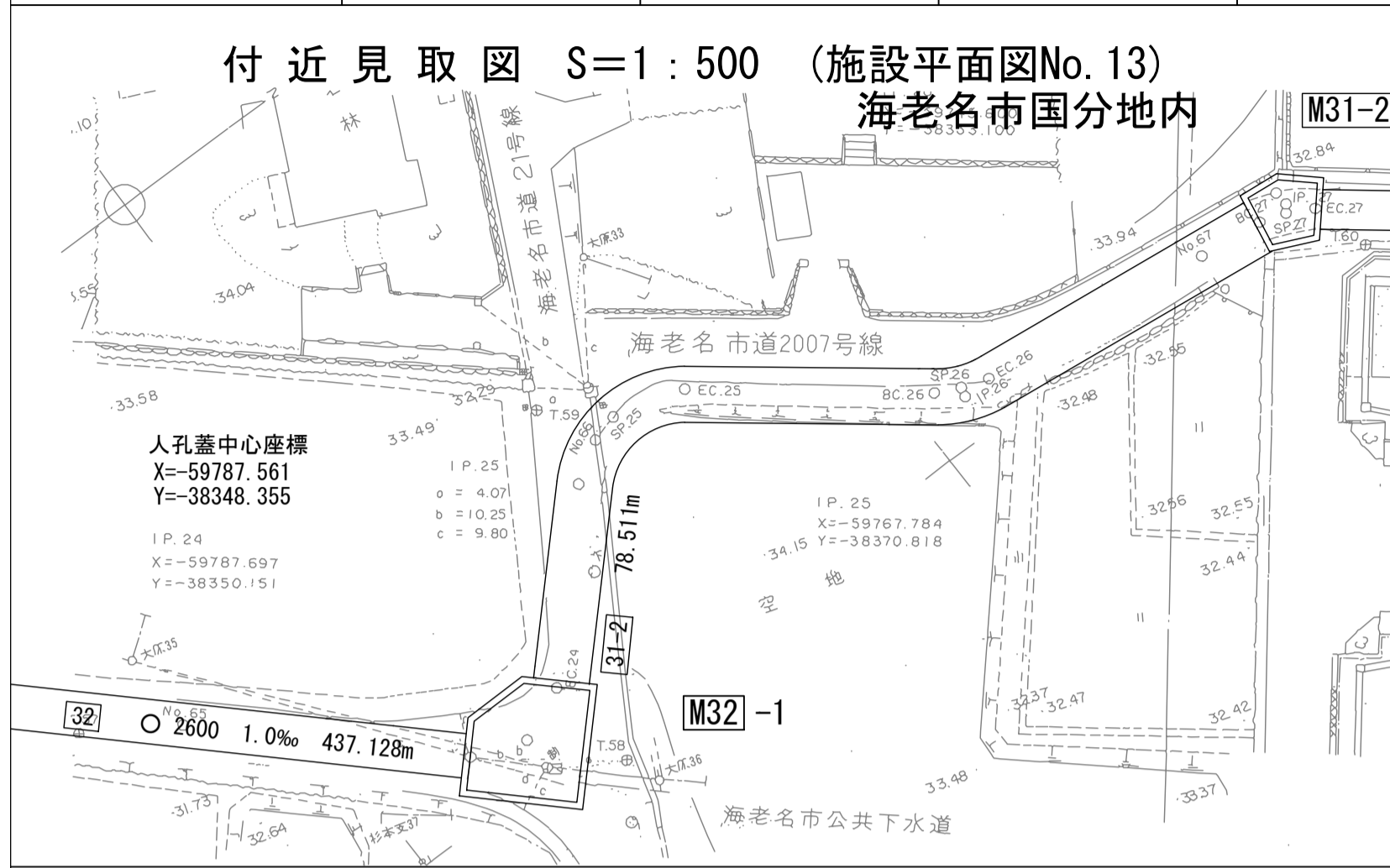
ページ

67

相模川流域下水道台帳

財産区分コード	大分類	中分類	小分類	整理番号
GA	管梁施設	人孔	第31-4工区	7

幹線名 座間海老名幹線



地形図
作成
年月
昭和
61
年
3
月
調整
年月
平成
元年
3
月

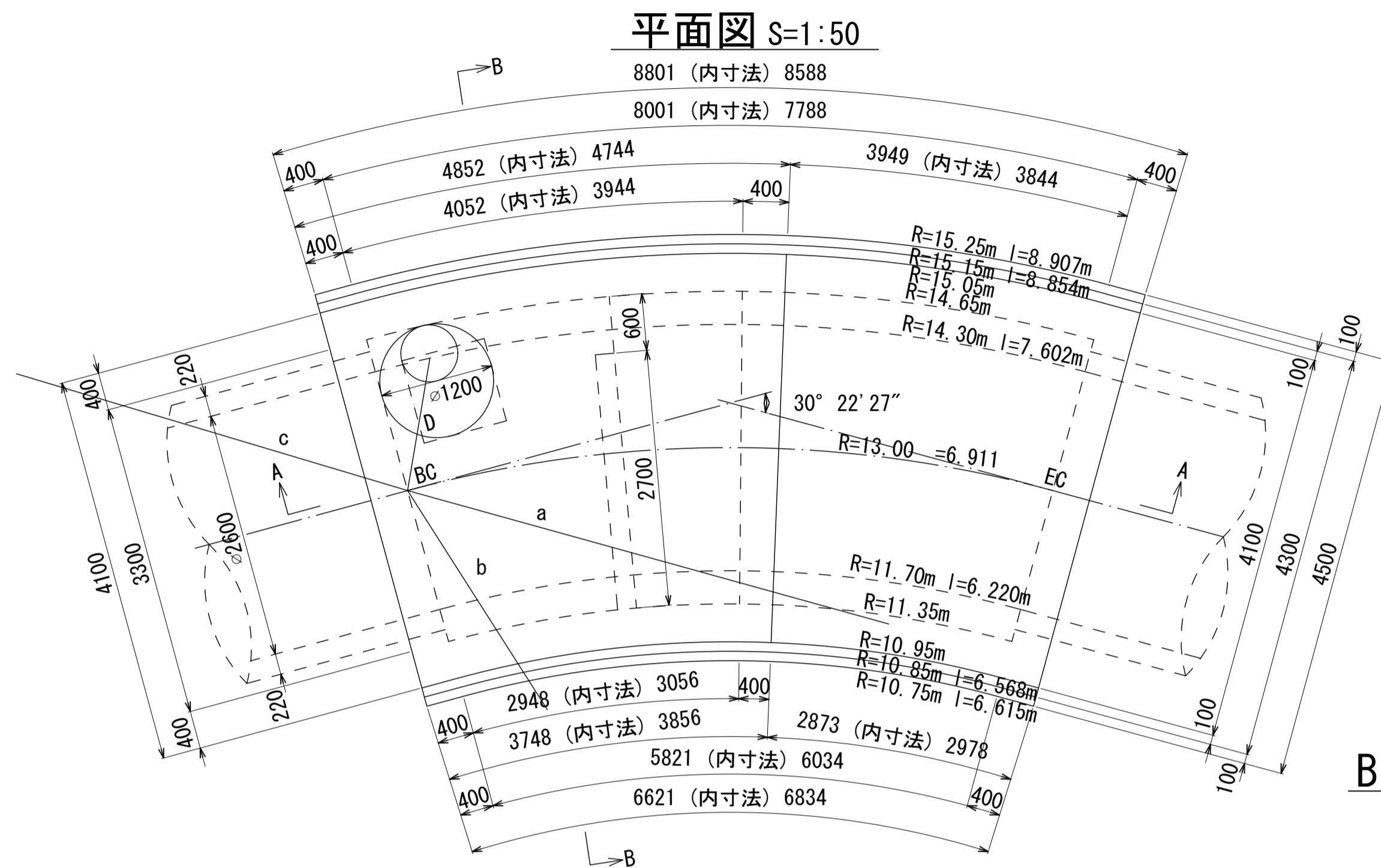
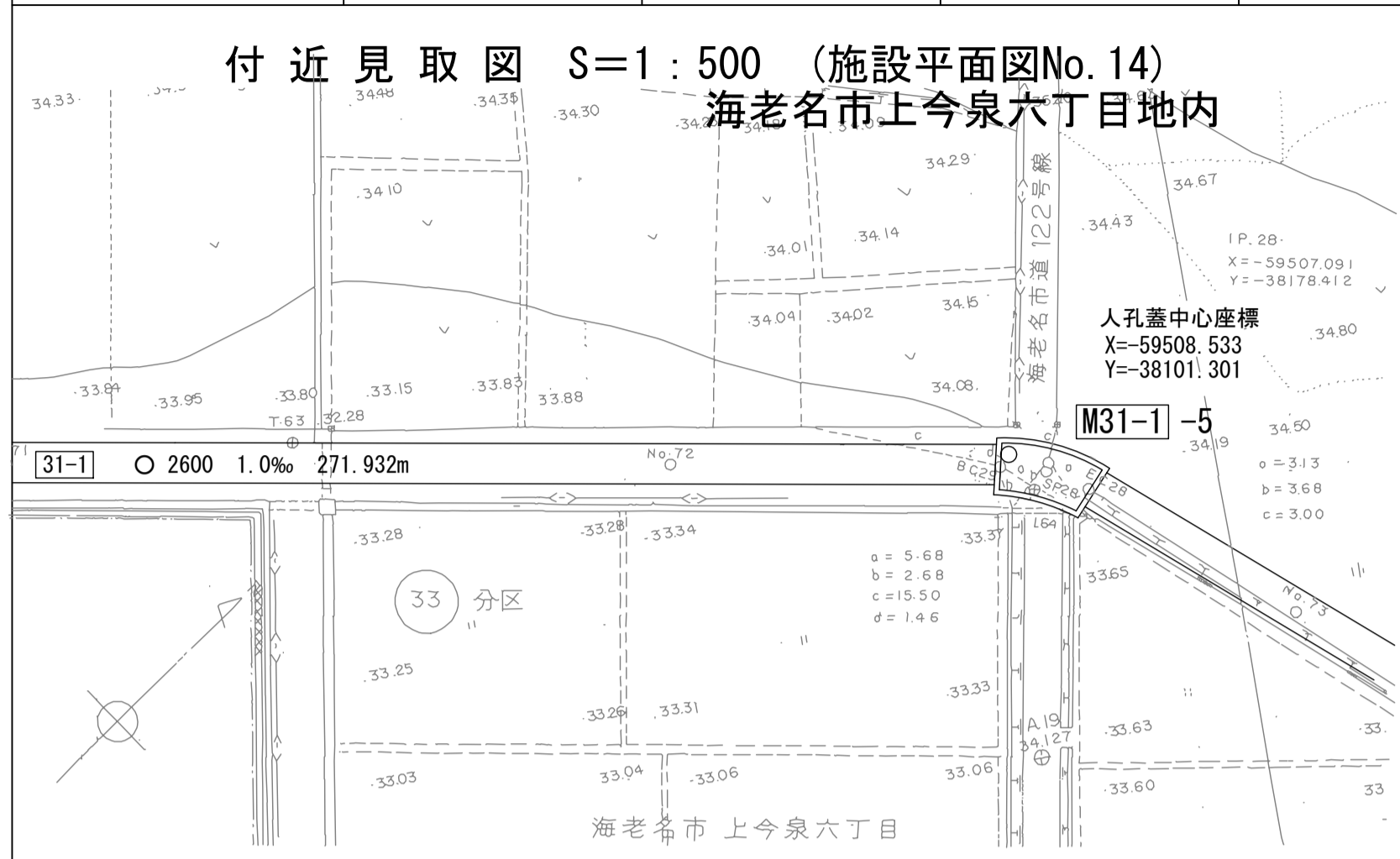
ページ

財産区分コード	大分類	中分類	小分類	整理番号
GA	管渠施設	人孔	第31-1-3工区	10

相模川流域下水道台帳

中間マンホール詳細図 (M31-1-5) (図面番号 19)

幹線名 座間海老名幹線

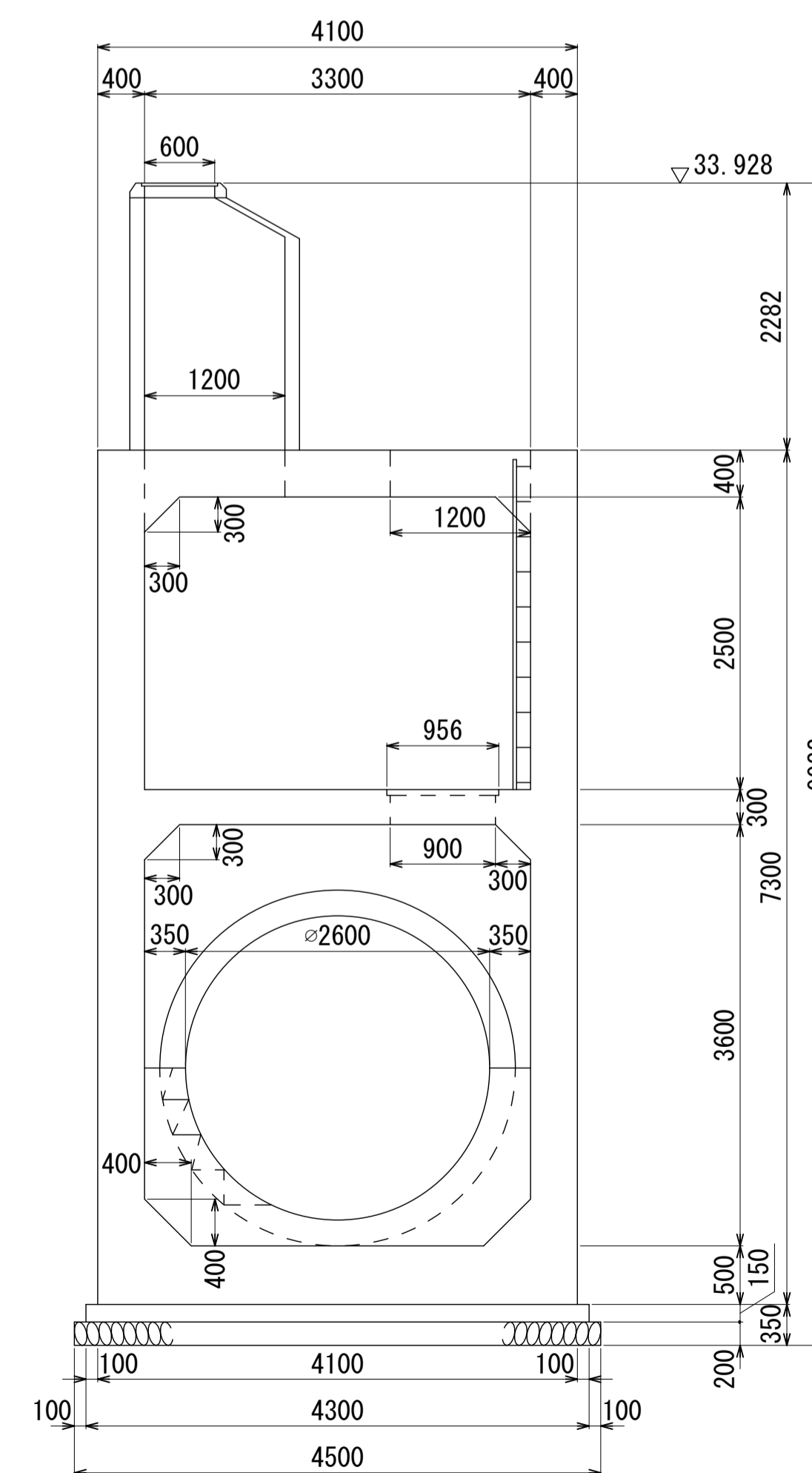
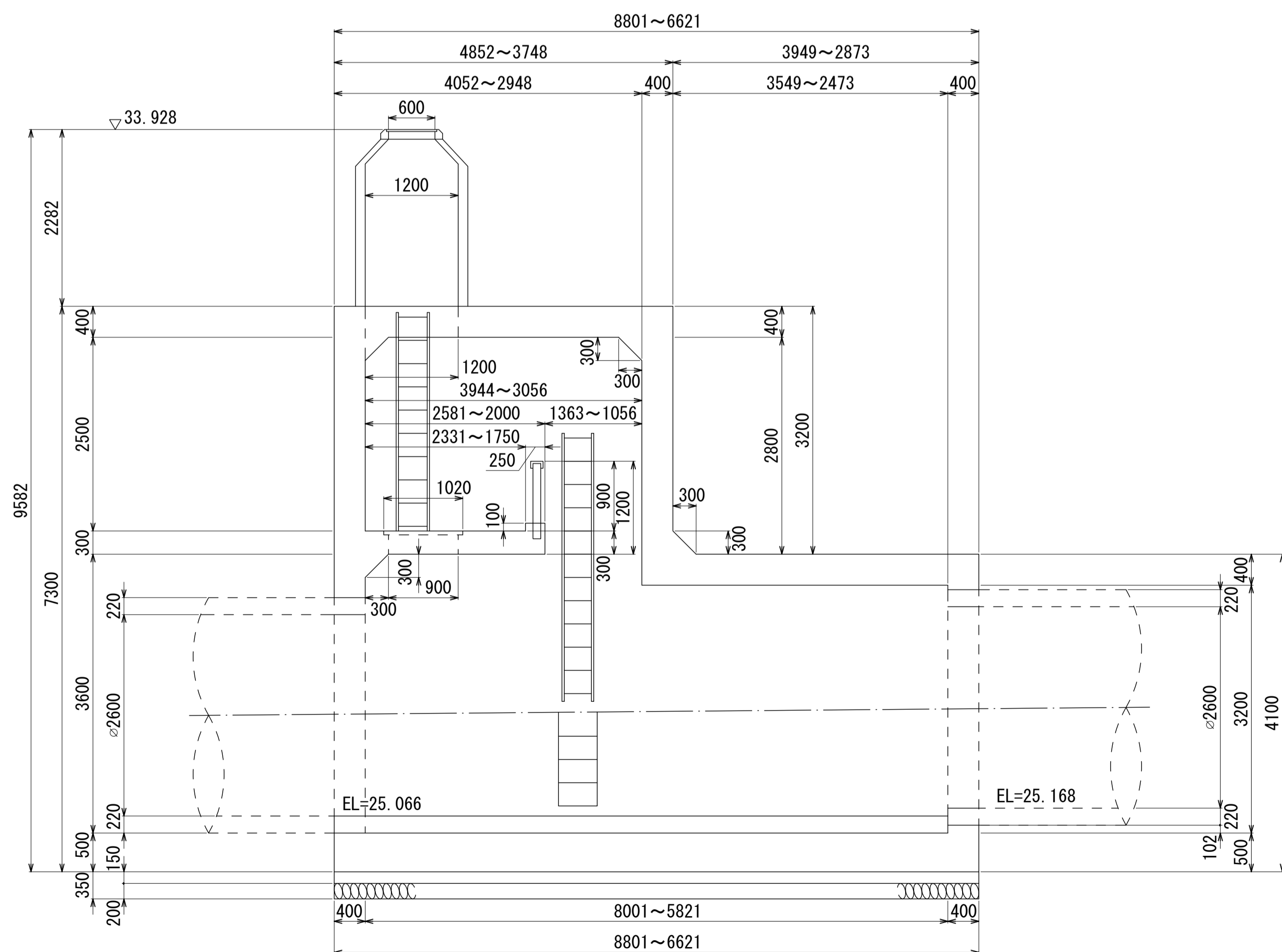


a= 5.68
b= 2.68
c= 15.50
d= 1.46

人孔蓋中心座標
X= -59508.533
Y= -38101.301

A - A 断面図 S=1:50

B - B 断面図 S=1:50



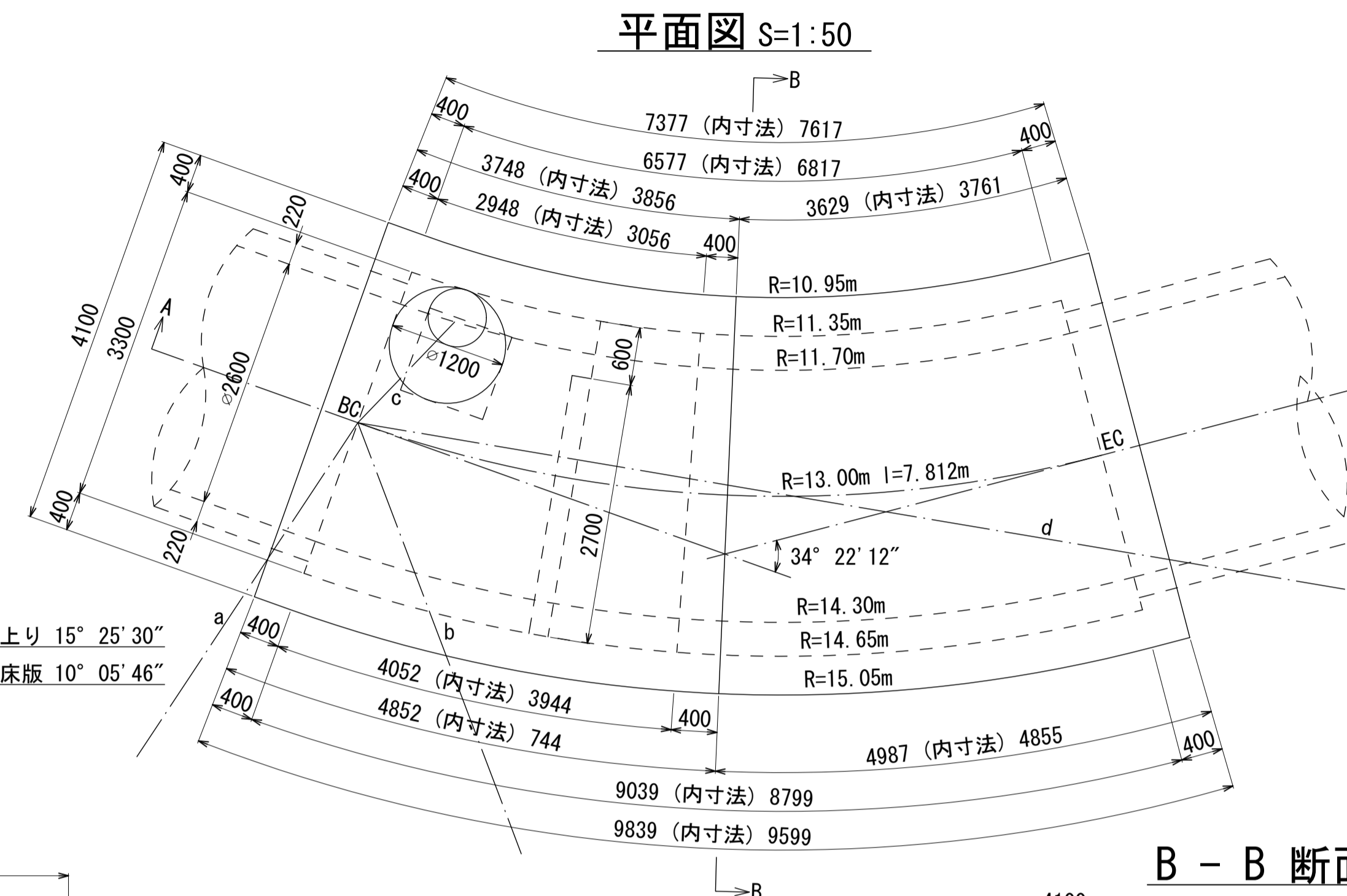
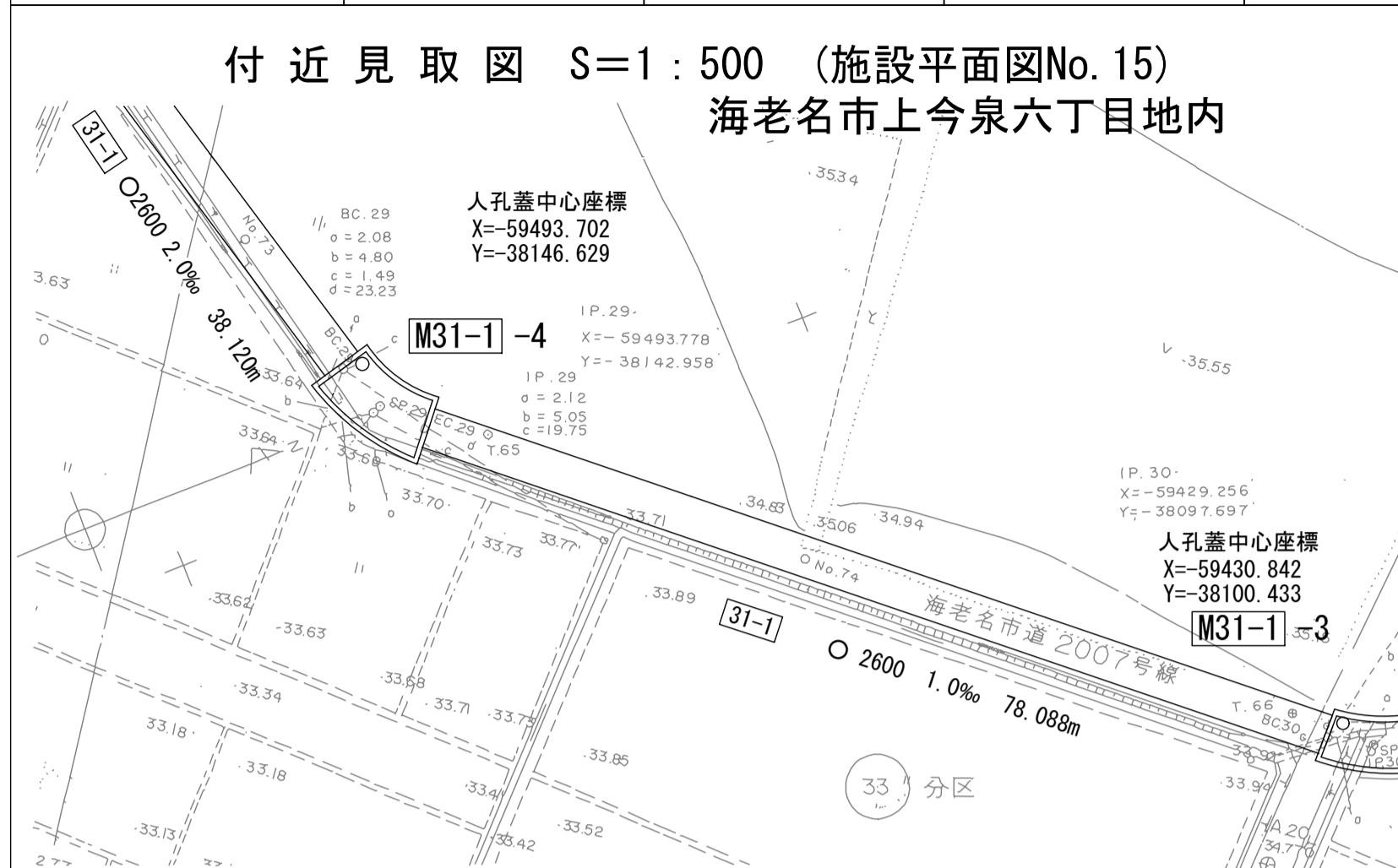
地形図
作成
年月
昭和
61
年
3
月
調
整
年
月
平成
元
年
月
ページ
68

財産区分コード	大分類	中分類	小分類	整理番号
GA	管渠施設		第31-1-2-2工区	11

相模川流域下水道台帳

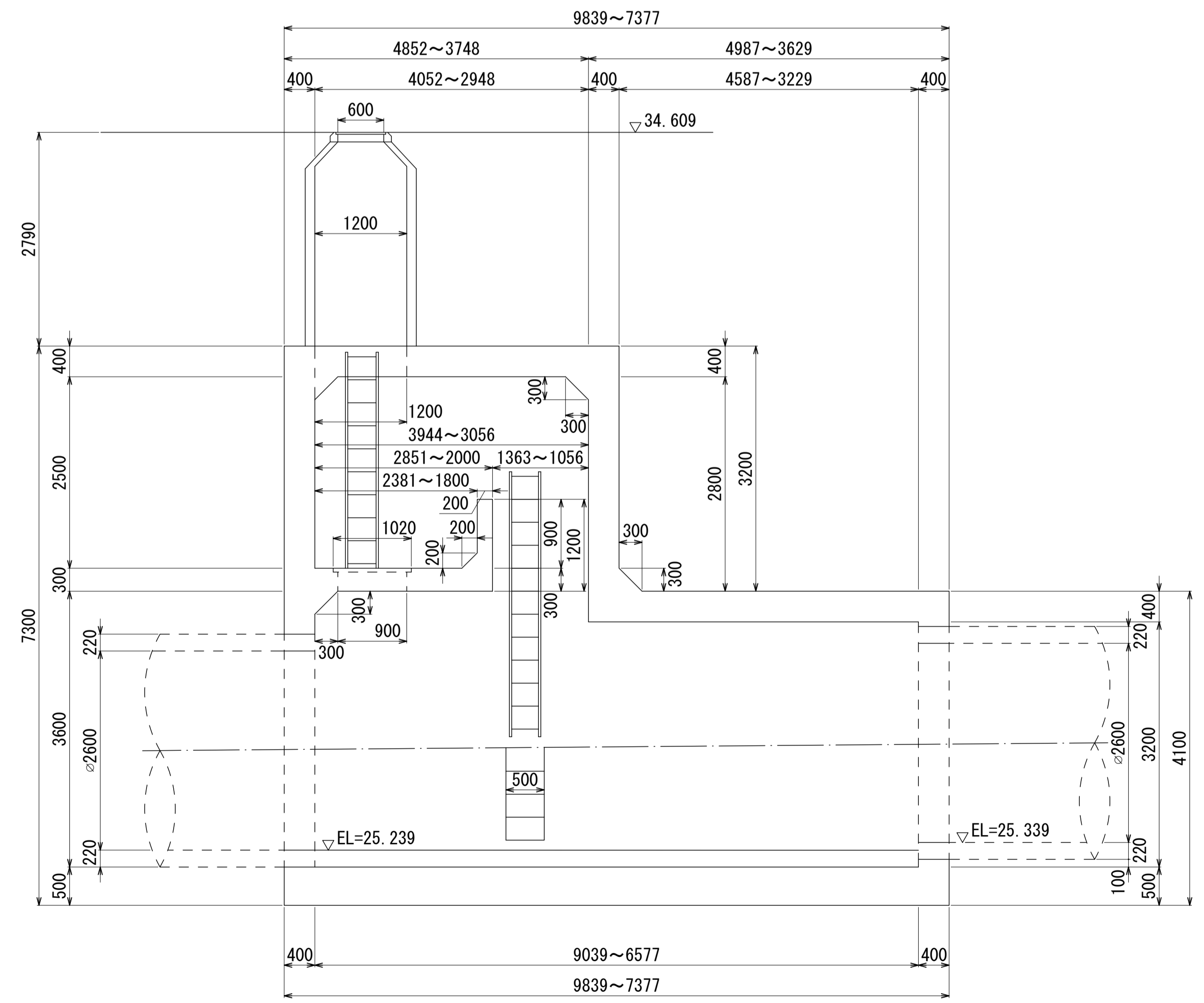
中間マンホール詳細図 (M31-1-4) (図面番号 20)

幹線名 座間海老名幹線

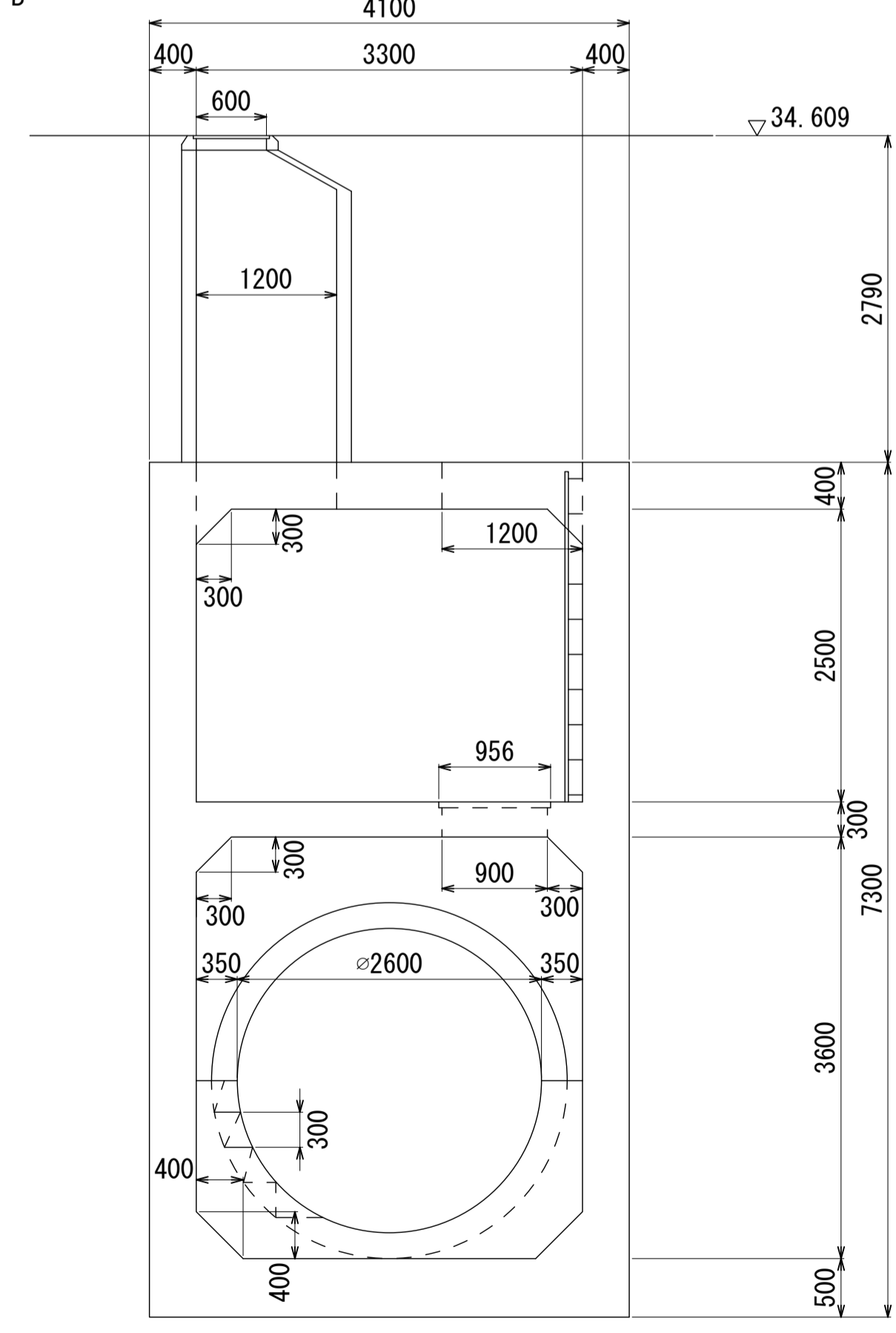


a= 2.08
b= 4.80
c= 1.45
d= 23.23

A - A 断面図 S=1:50



B - B 断面図 S=1:50



M
31
-
1
-
4

地形図
作成
年月
昭和
61
年
3
月
調
整
年
月
平成
元
年
3
月

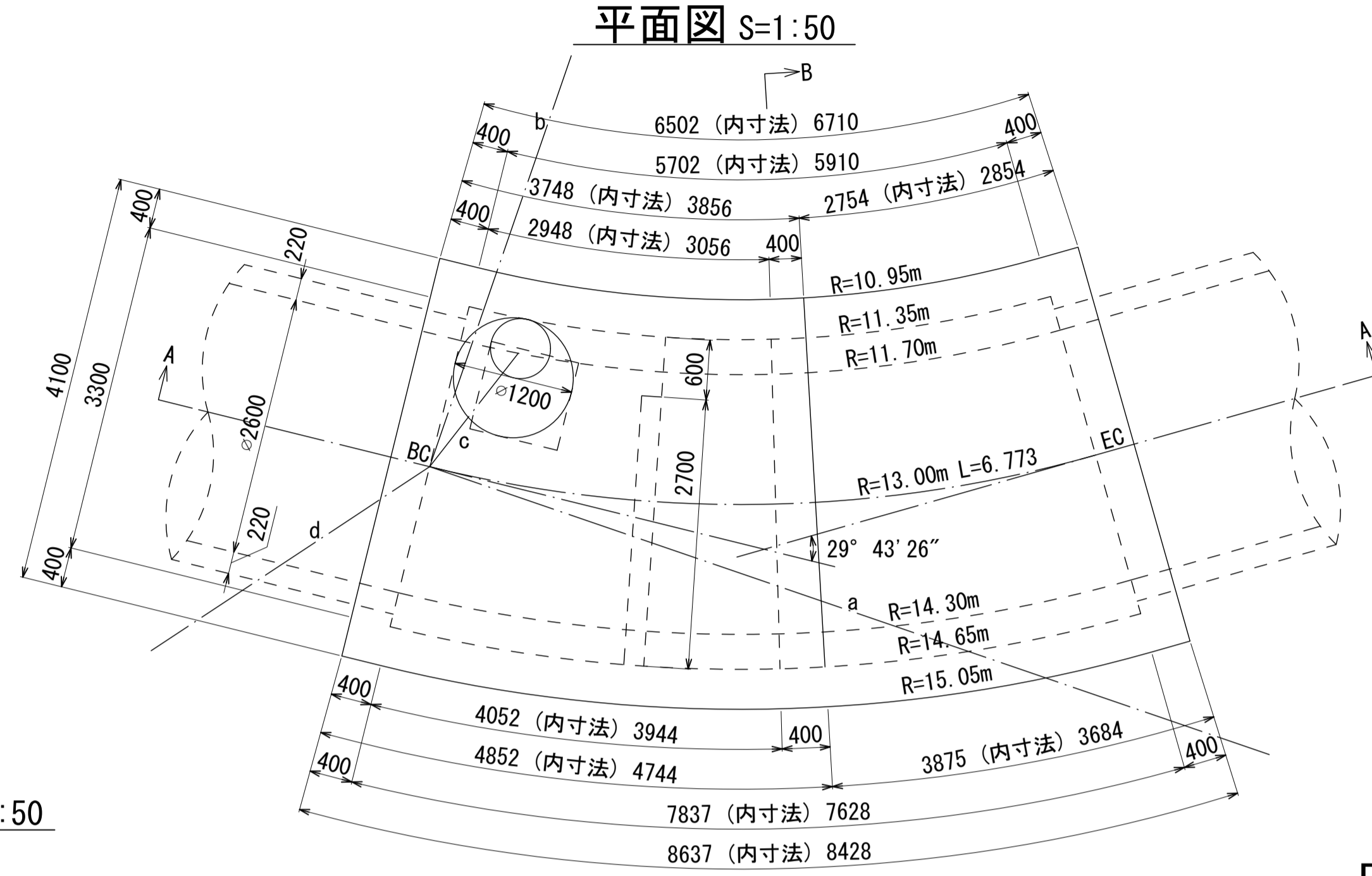
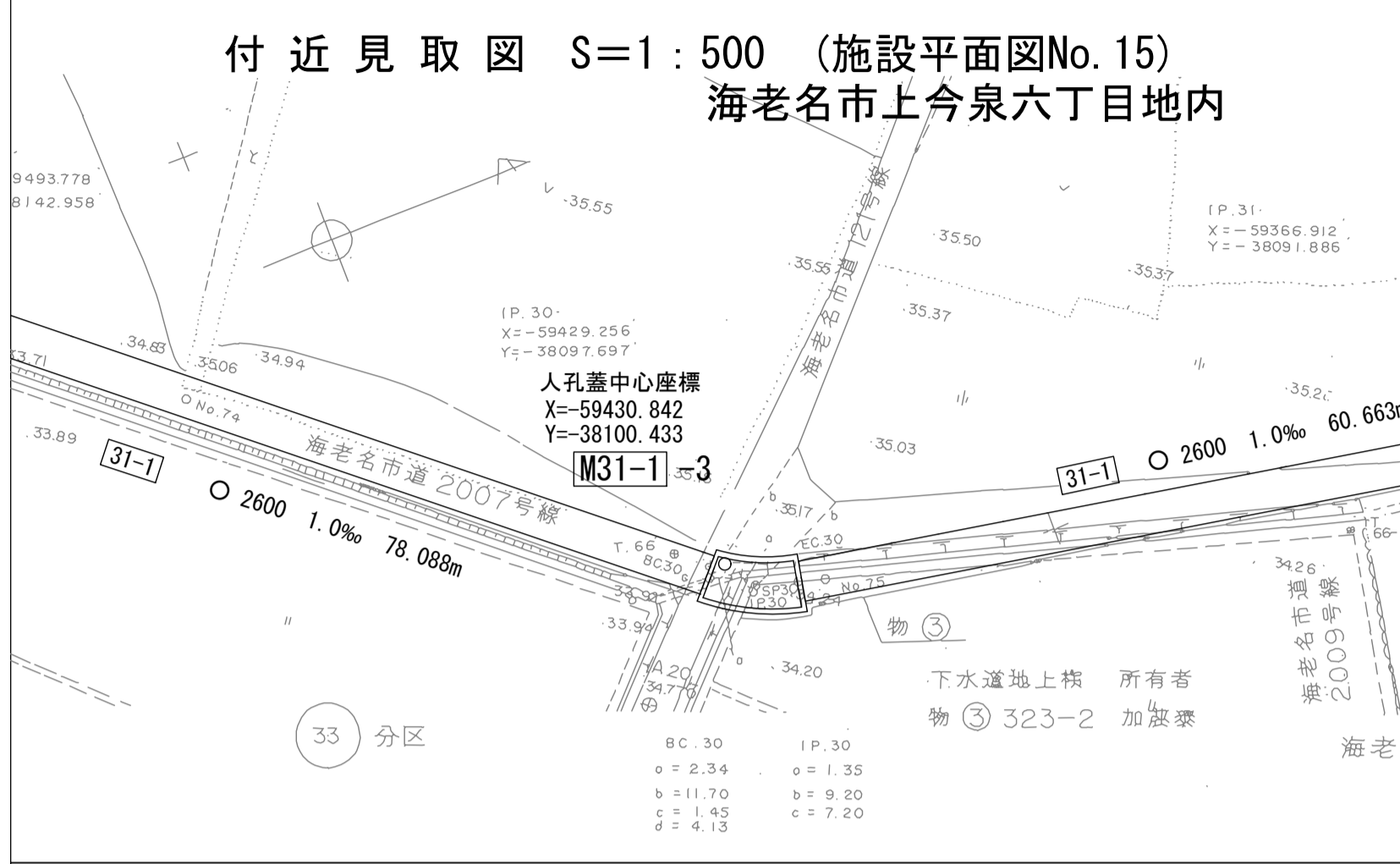
ページ

財産区分コード	大分類	中分類	小分類	整理番号
GA	管渠施設	人孔	第31-1-2-2工区	11

相模川流域下水道台帳

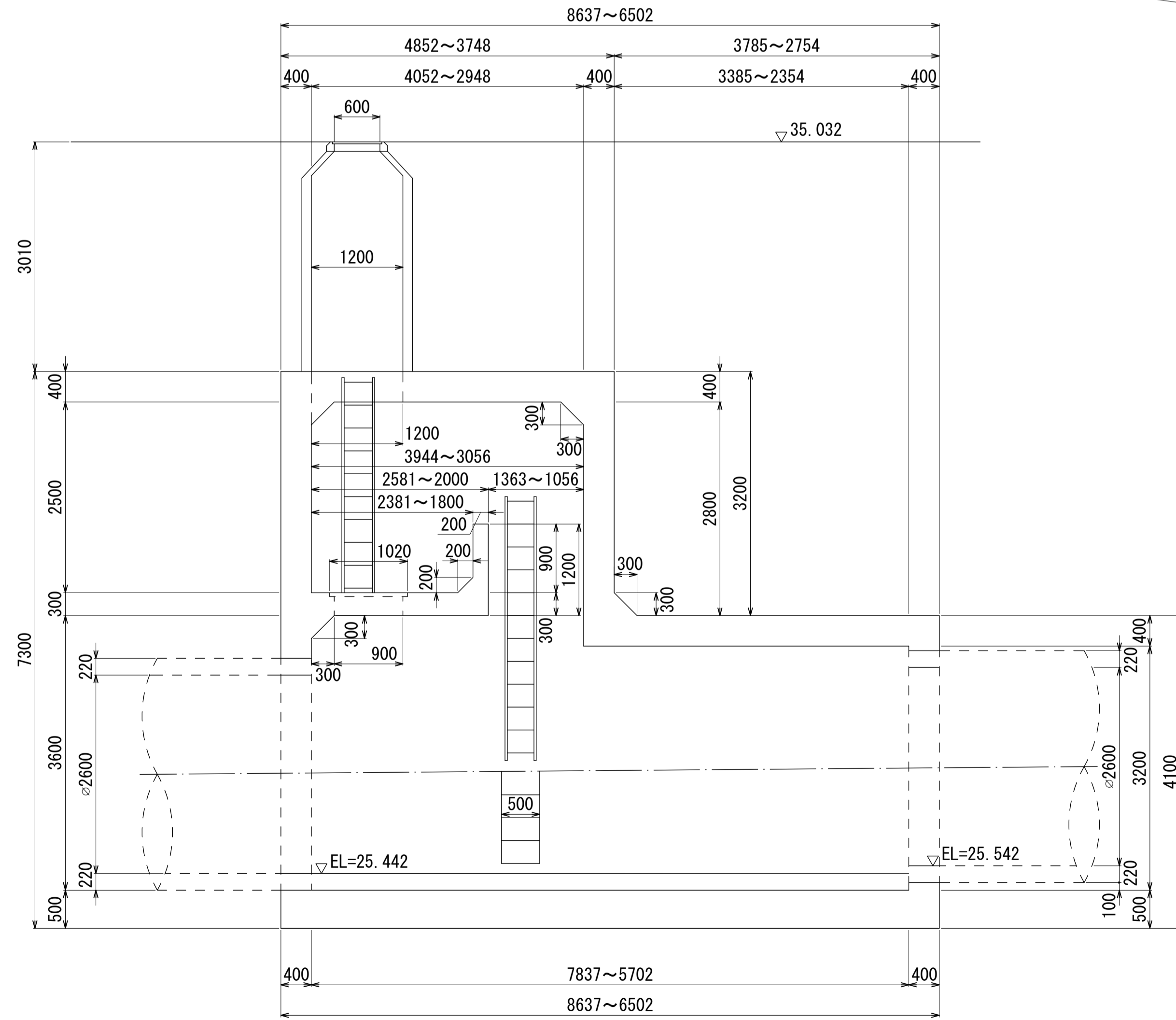
中間マンホール詳細図 (M31-1-3) (図面番号 21)

幹線名 座間海老名幹線

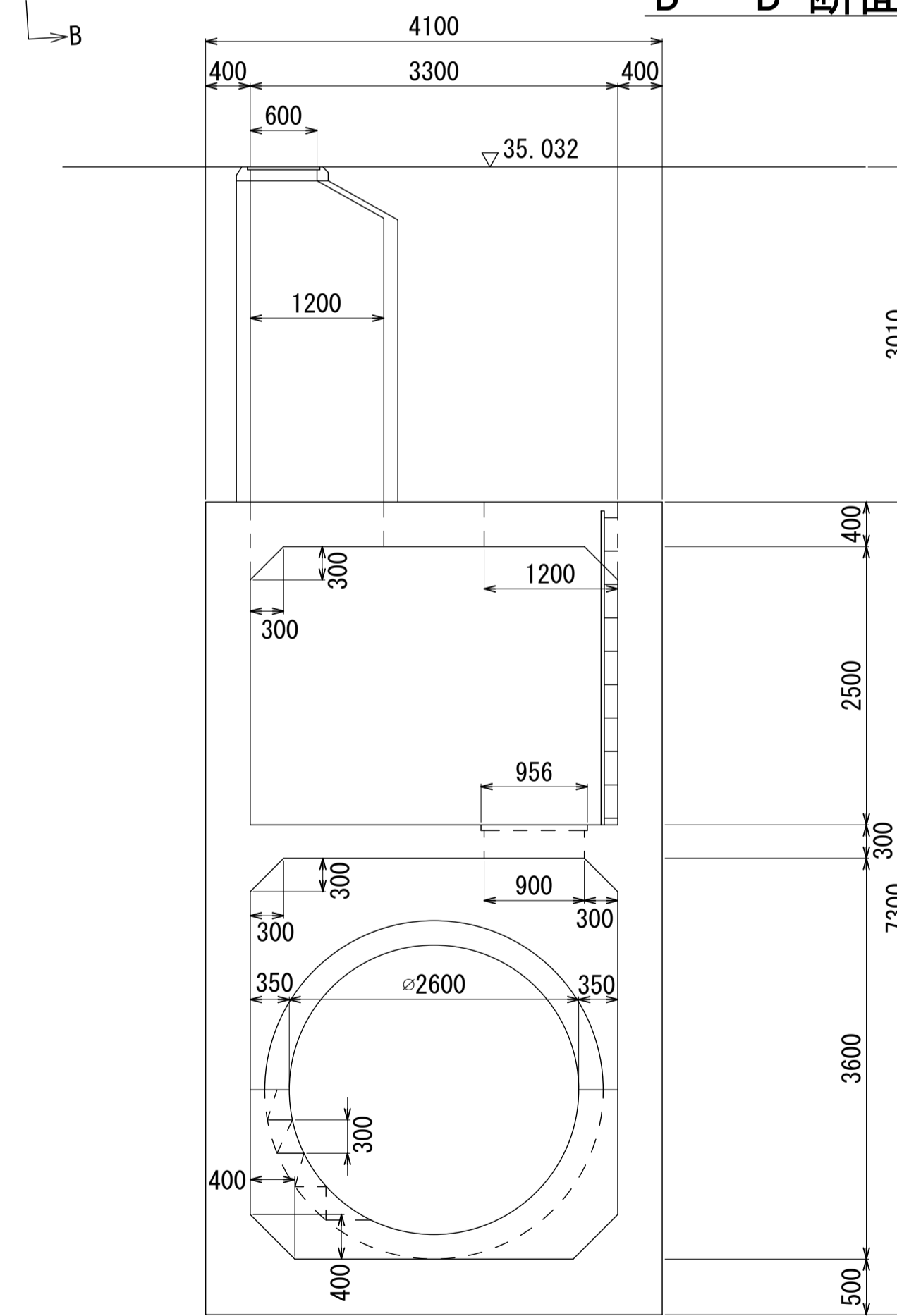


a= 2.34
b= 11.70
c= 1.45
d= 4.13

A - A 断面図 S=1:50



B - B 断面図 S=1:50



M
31
1
3

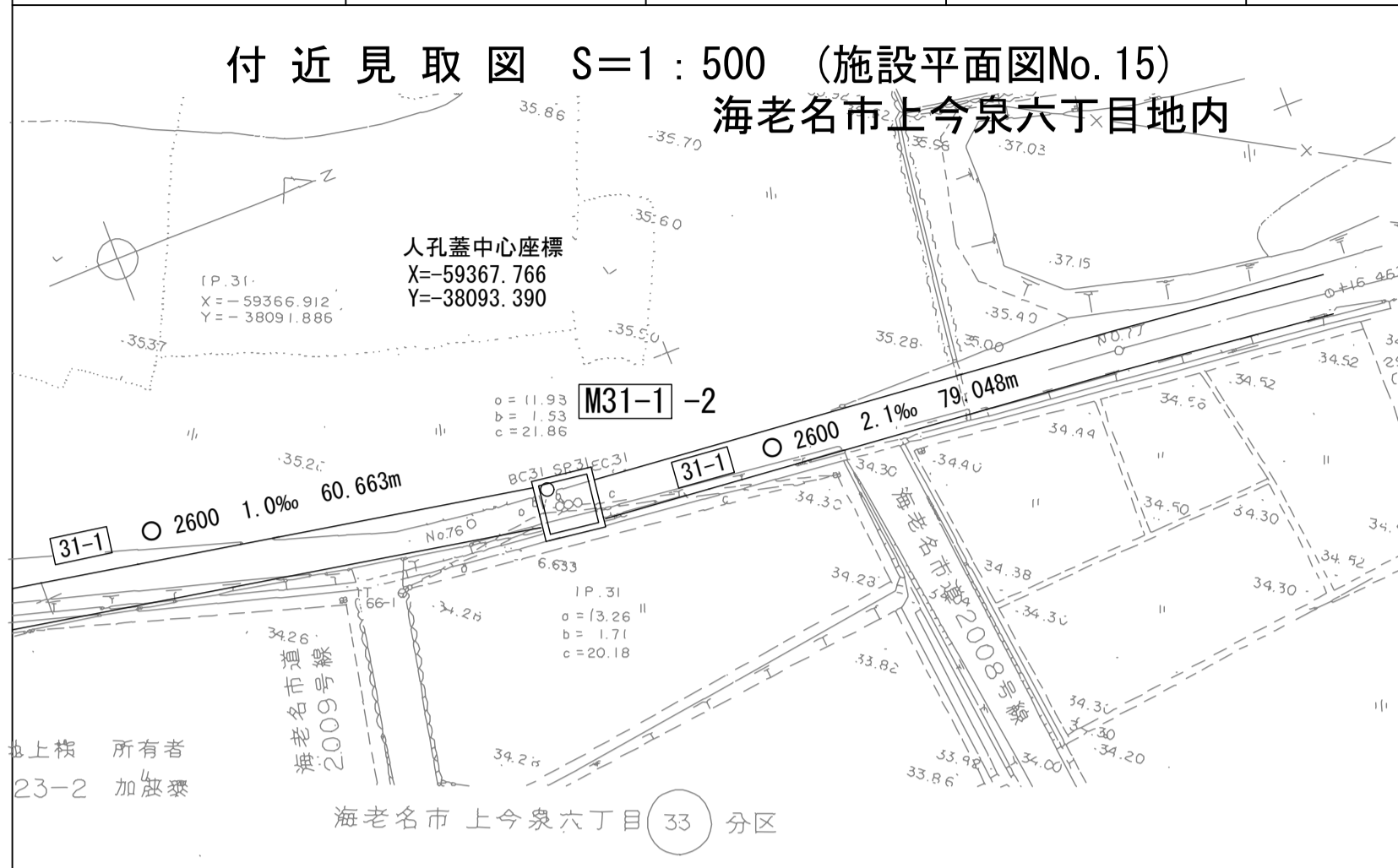
地形図
作成
年月
昭和
61
年
3
月
調整
年月
平成
元年
3
月

財産区分コード	大分類	中分類	小分類	整理番号
GA	管渠施設	人孔	第31-1-2工区	12

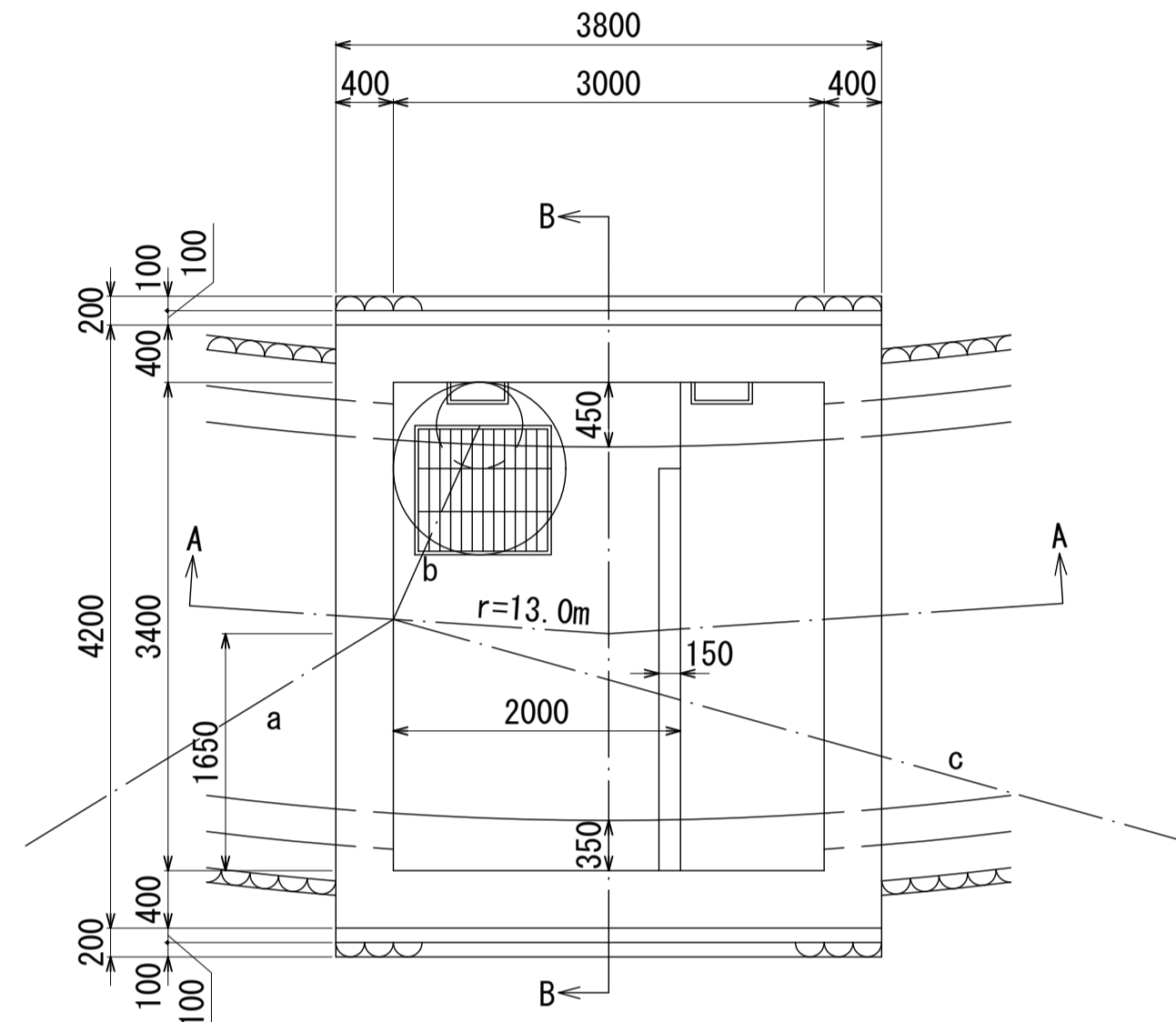
相模川流域下水道台帳

中間マンホール詳細図 (M31-1-2) (図面番号 22)

幹線名 座間海老名幹線



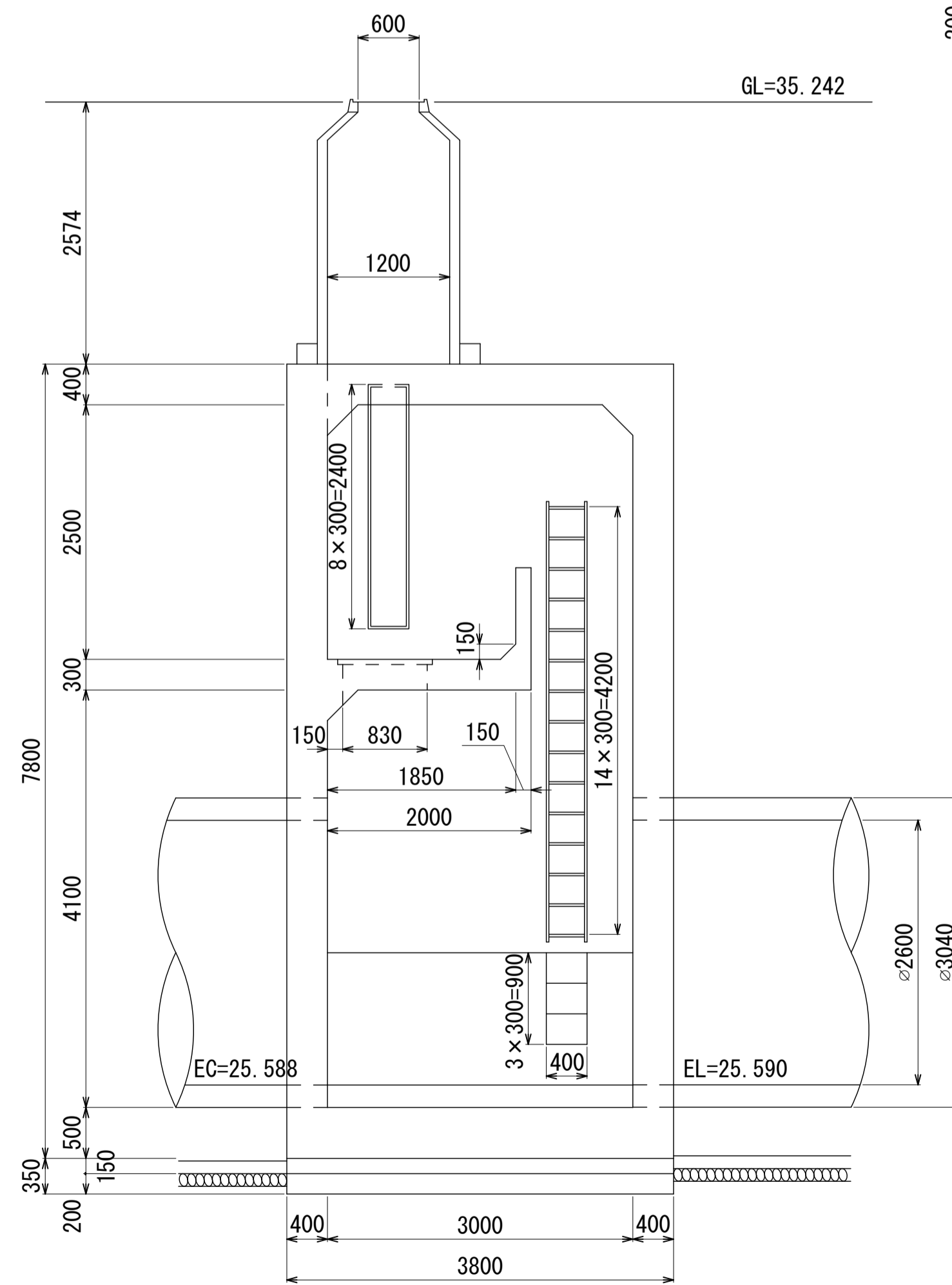
平面図 S=1:50



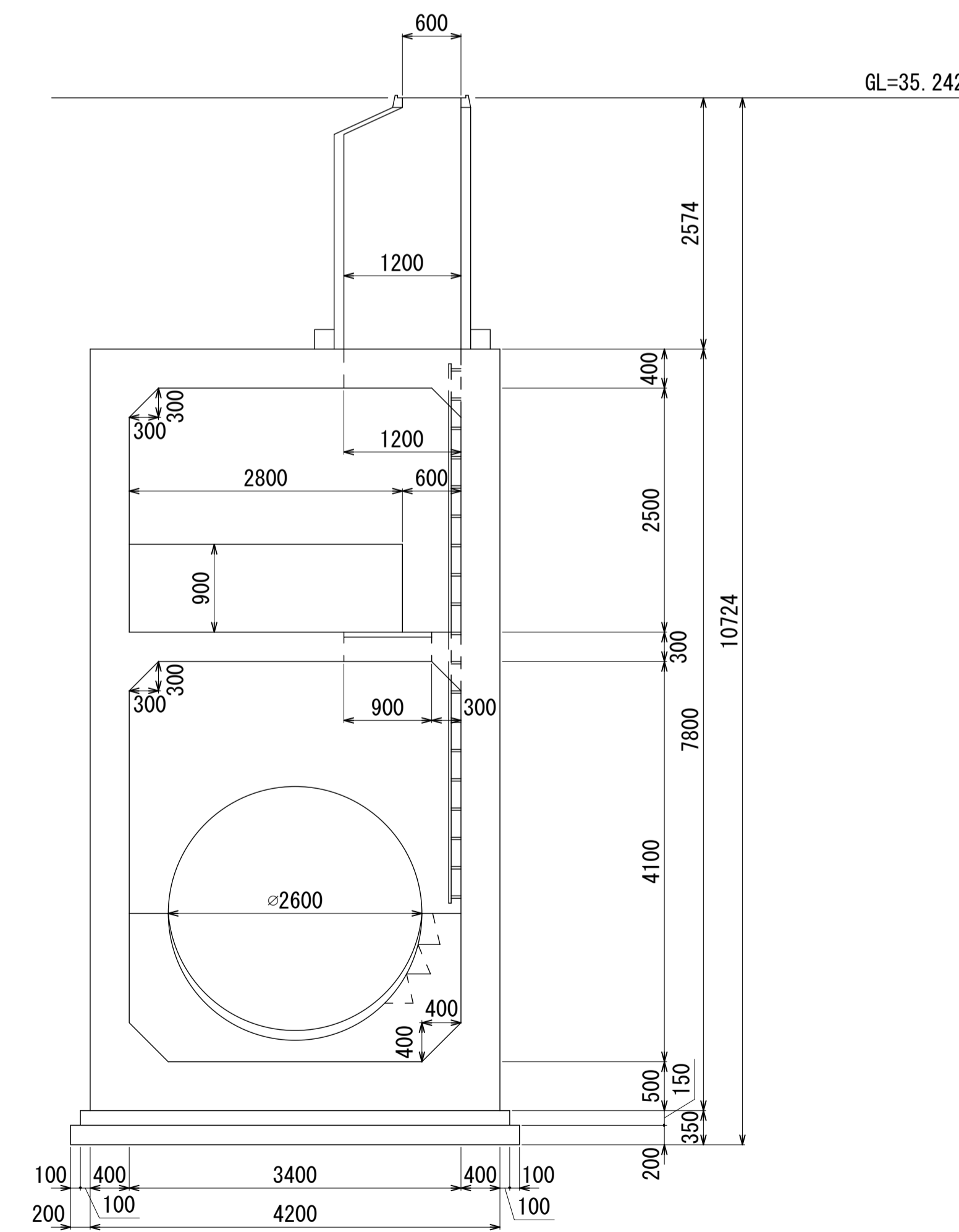
a= 11.93
b= 1.53
c= 21.86

人孔蓋中心座標
X= -59367.766
Y= -38093.390

A - A 断面図 S=1:50



B - B 断面図 S=1:50



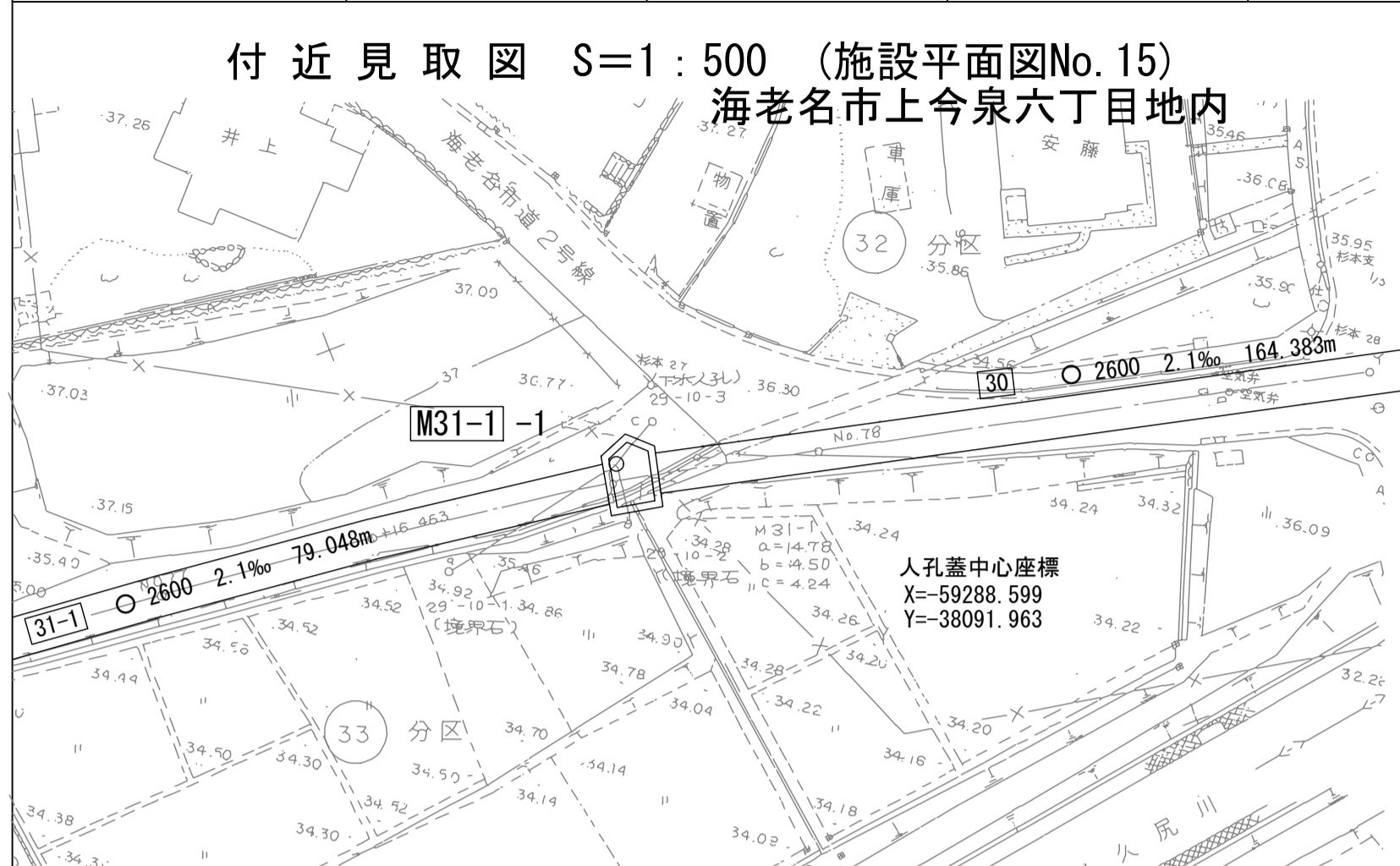
地形図
作成
年月
昭和
61
年
3
月
調整
年月
平成
元年
3
月
ページ
71

財産区分コード	大分類	中分類	小分類	整理番号
GA	管渠施設	人孔	第29工区	14

相模川流域下水道台帳

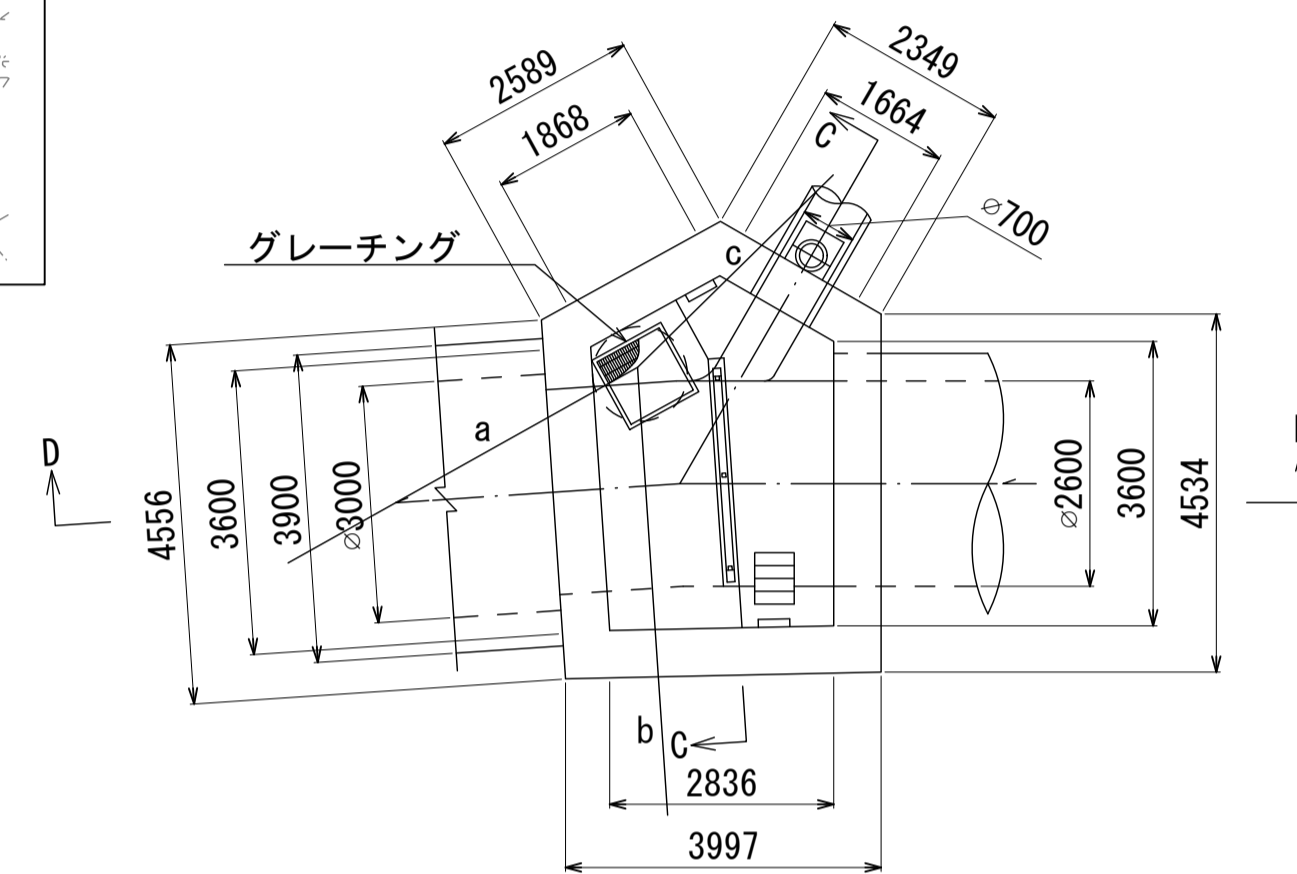
流入マンホール詳細図 (M31-1-1) (図面番号 23)

幹線名 座間海老名幹線

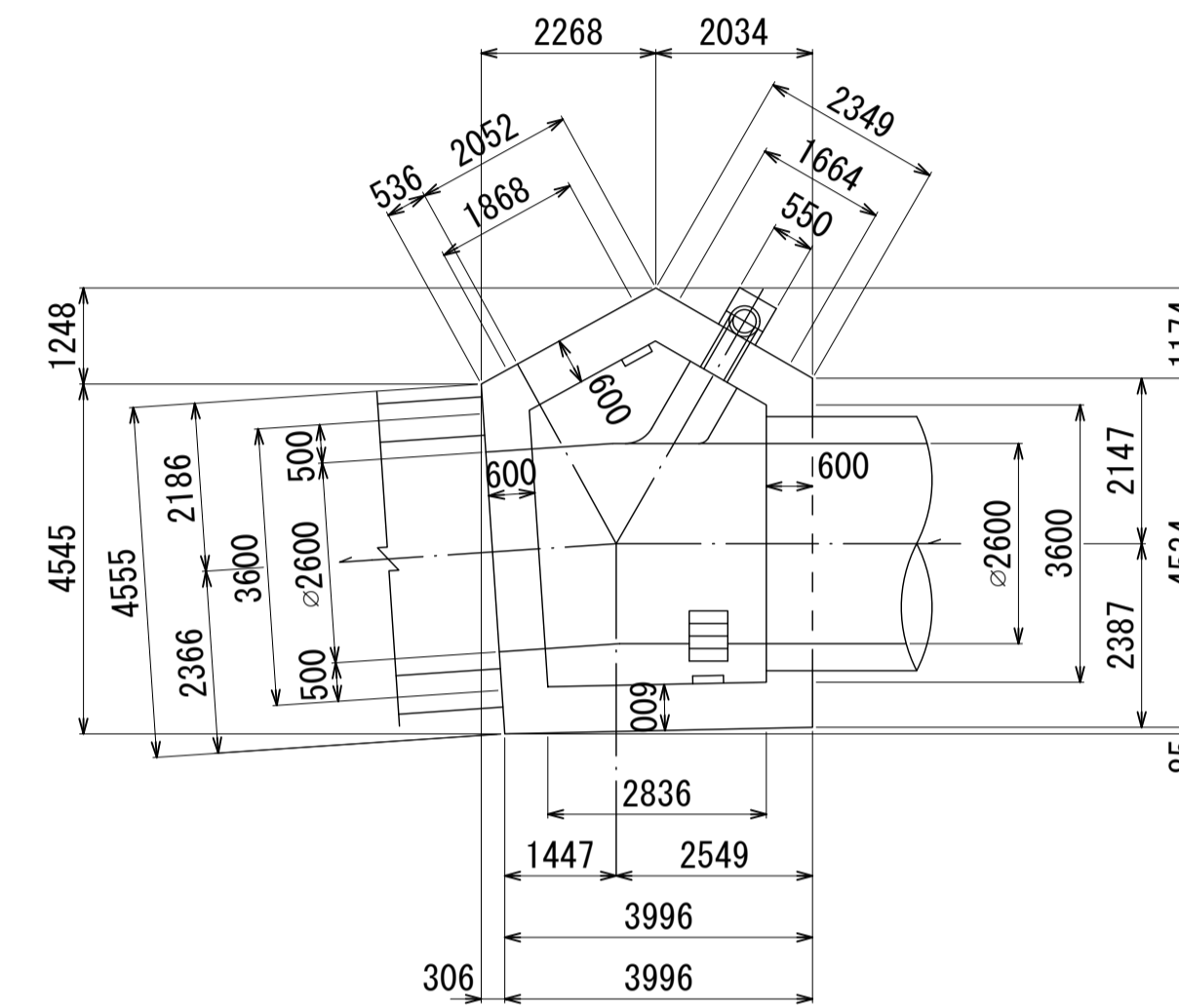


人孔蓋中心座標
X=-59 288.599
Y=-38 091.963

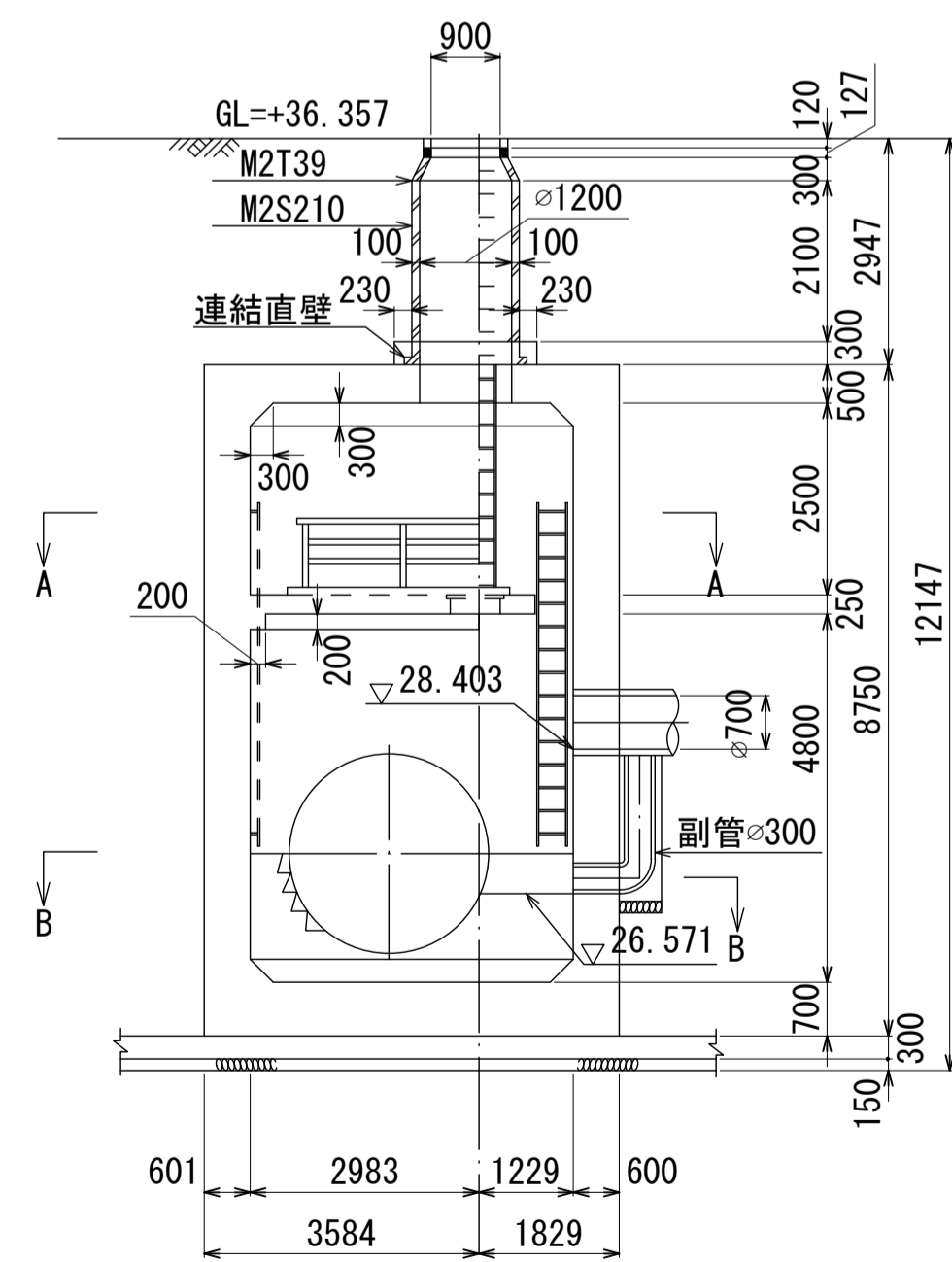
A - A 断図 S=1:100



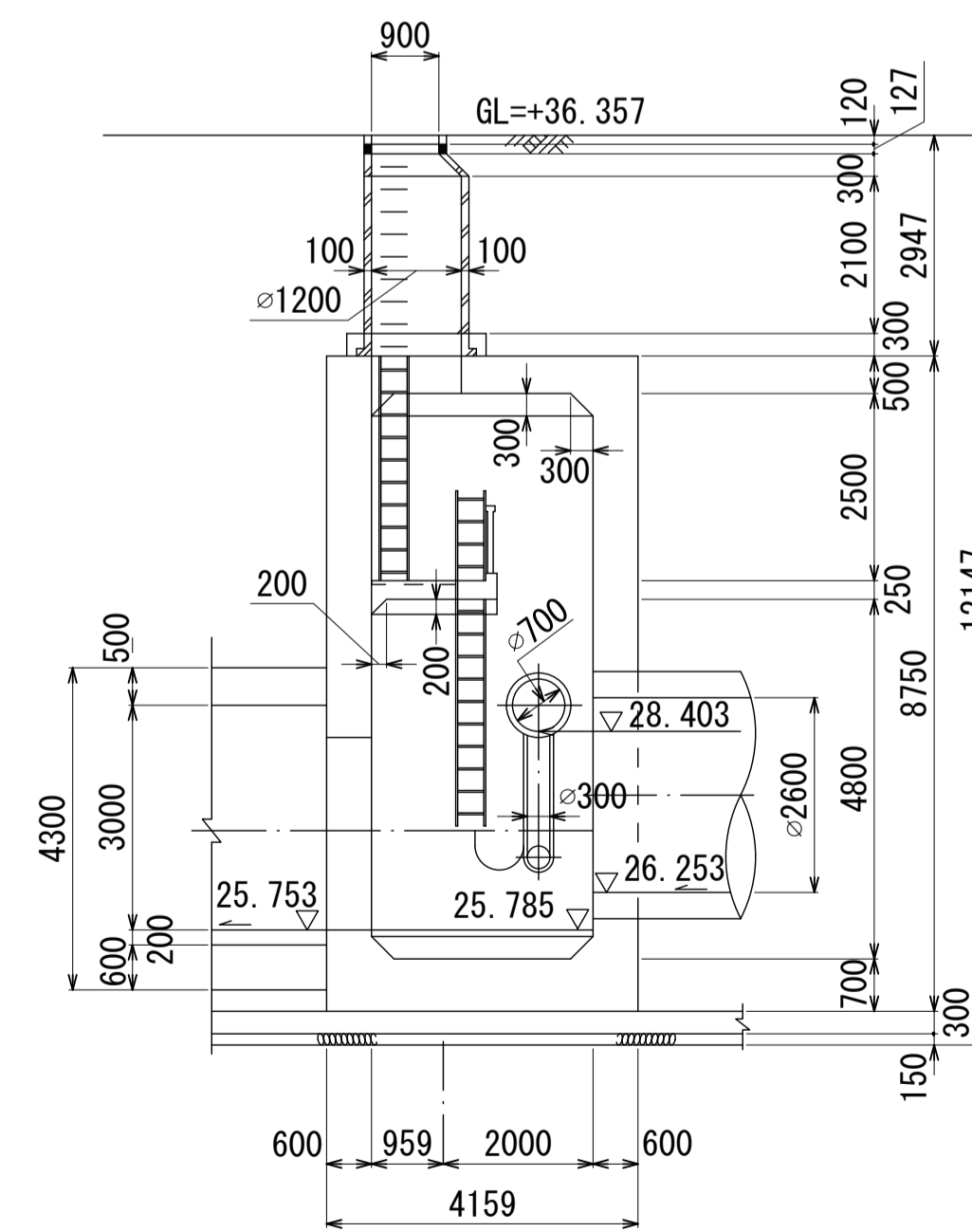
B - B 断図 S=1:100



C - C 断図 S=1:100



D - D 断図 S=1:100



地形図
作成
年月

昭和
62
年
3
月

調
整
年
月

平成
元年
3
月

ページ

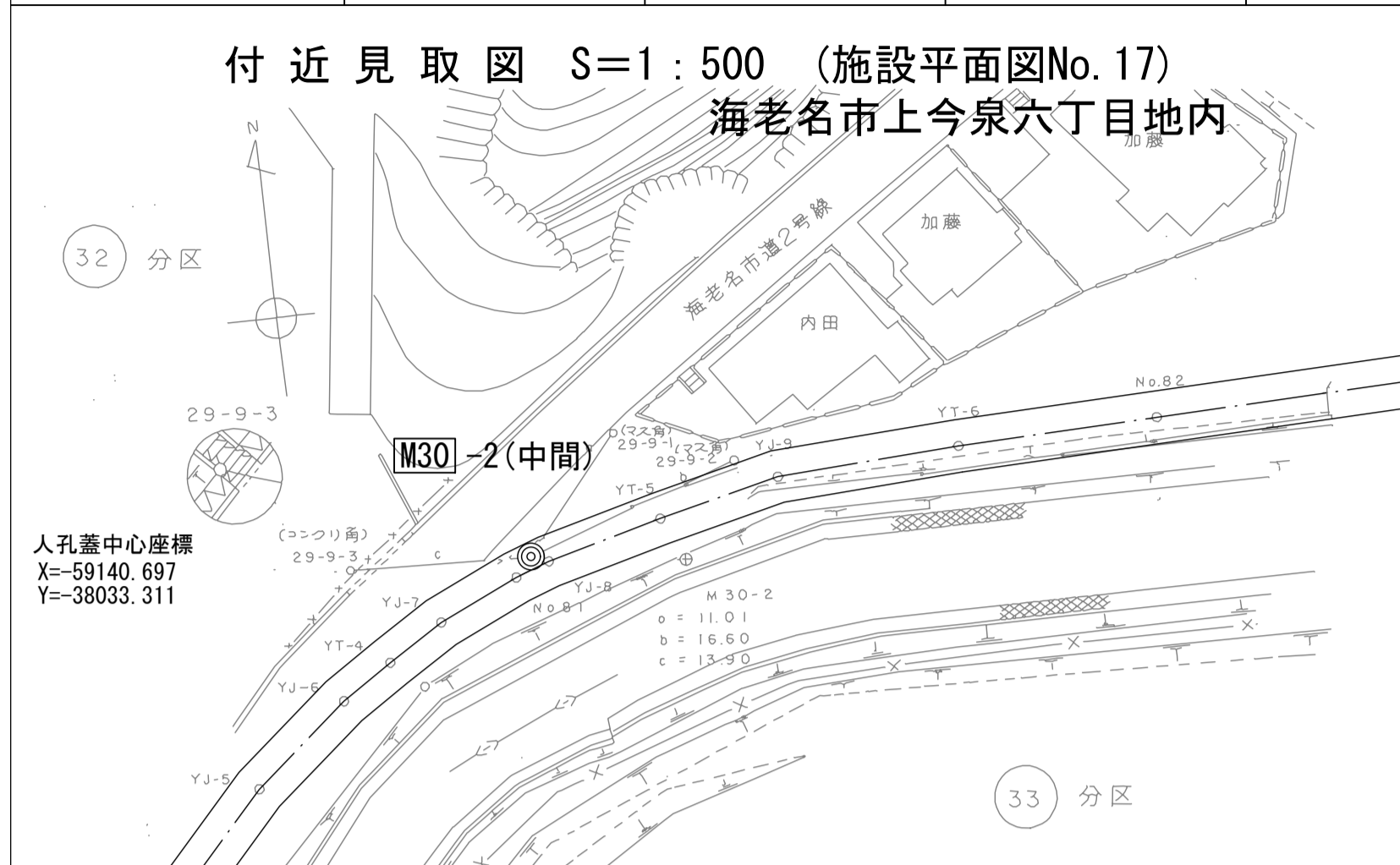
72

財産区分コード	大分類	中分類	小分類	整理番号
GA	管渠施設	人孔	第29工区	14

相模川流域下水道台帳

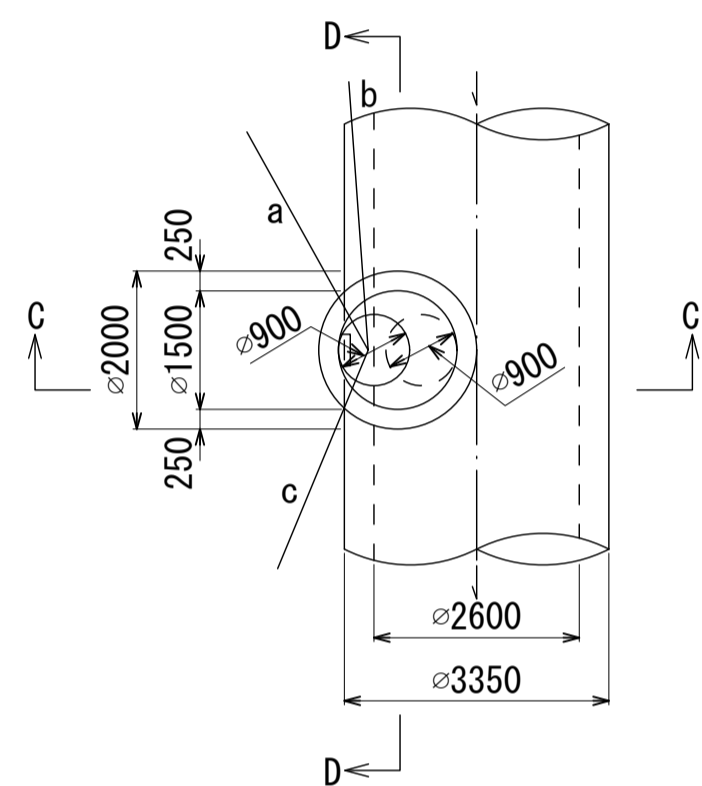
中間マンホール詳細図(M30-2)(図面番号 24)

幹線名 座間海老名幹線

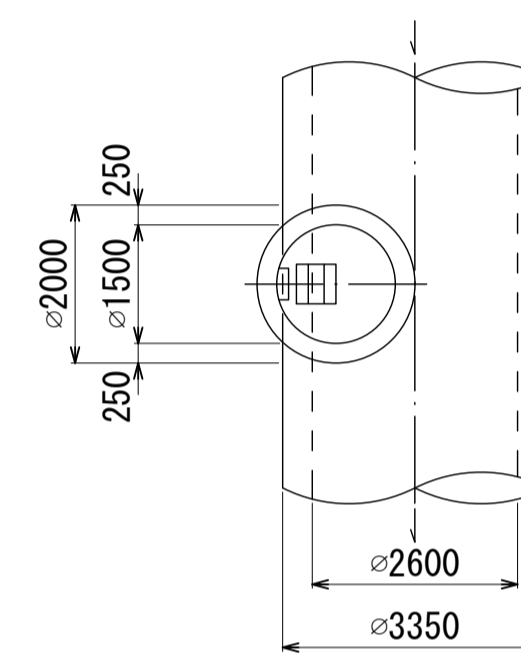


M
30
|
2

平面図
A-A断面図 S=1:100

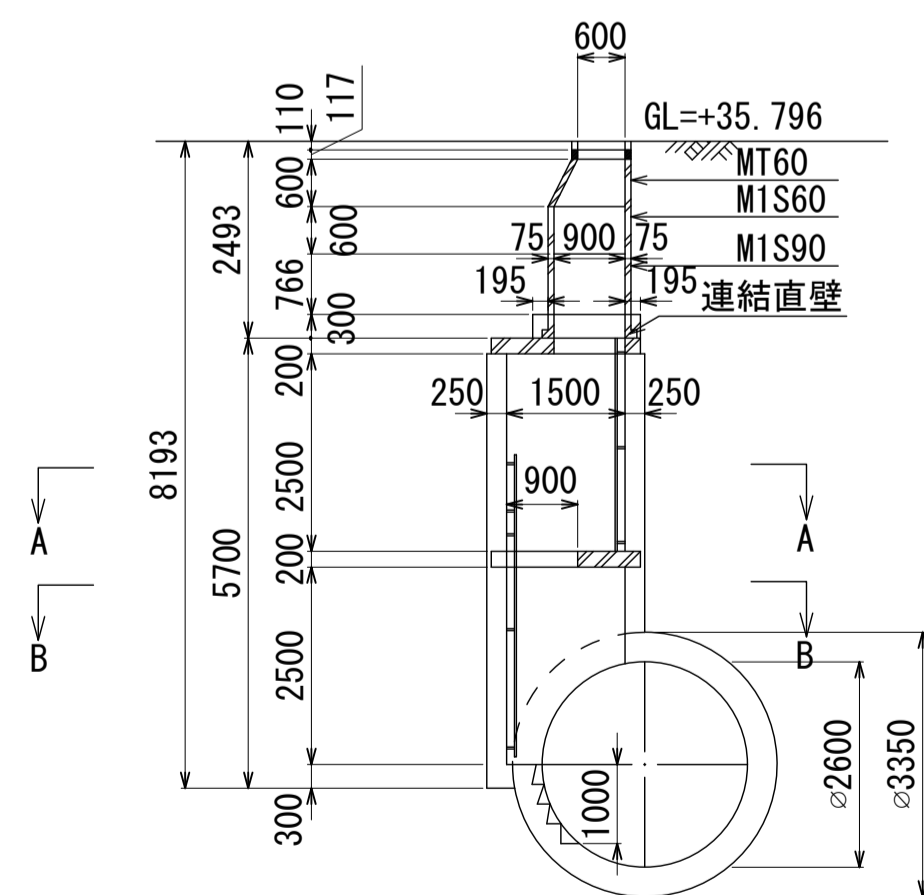


B-B断面図 S=1:100

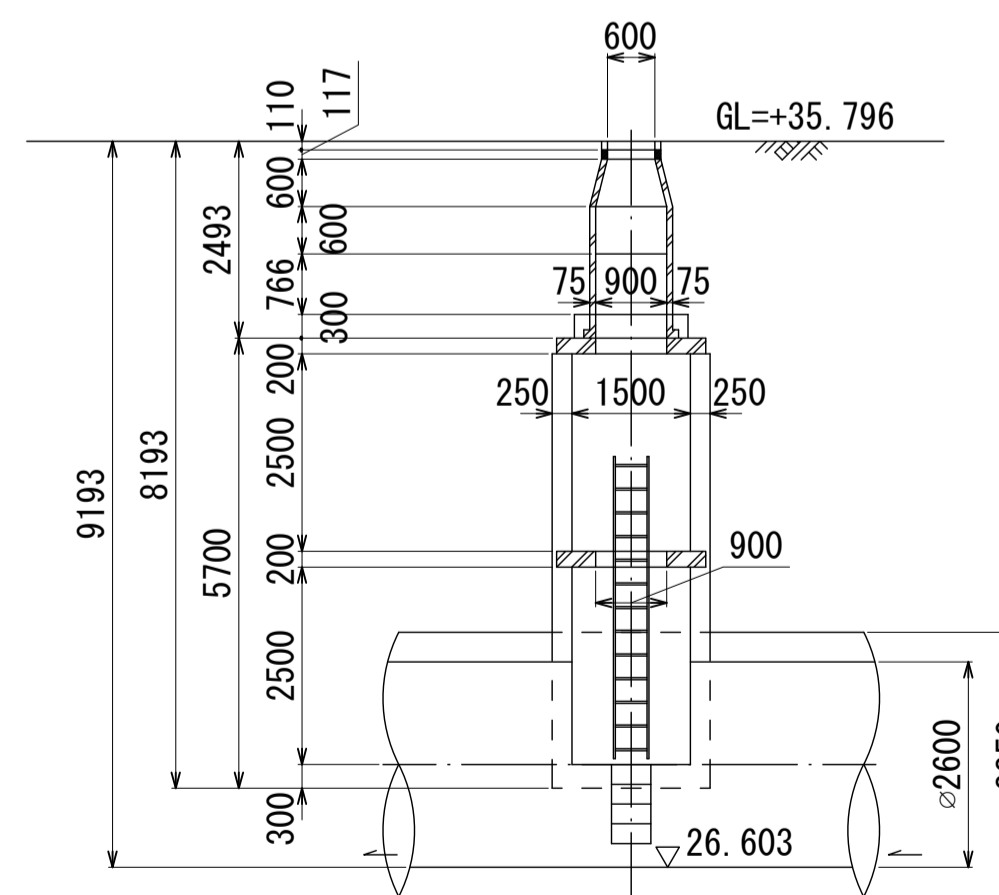


人孔蓋中心座標
X=-59 140.697
Y=-38 033.311

C-C断面図 S=1:100



D-D断面図 S=1:100



地形図
作成
年月

昭和
62
年
3
月

調整
年月

平成
元年
3
月

ページ

73