

財産区分コード	大分類	中分類	小分類	整理番号
GA	管渠施設	人孔	第35工区	1

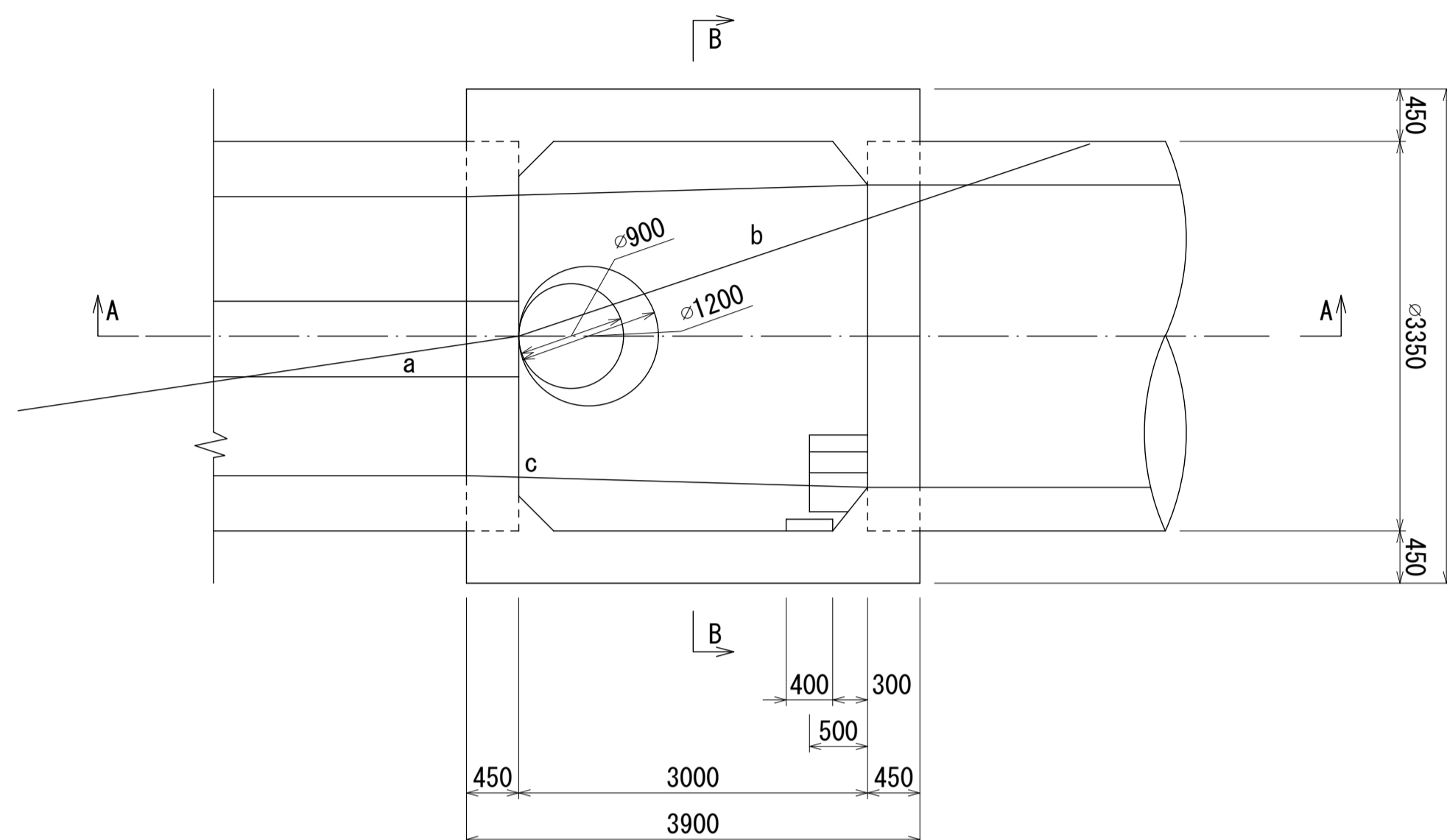
# 相模川流域下水道台帳

## 中間マンホール詳細図 (M35-2) (図面番号 1)

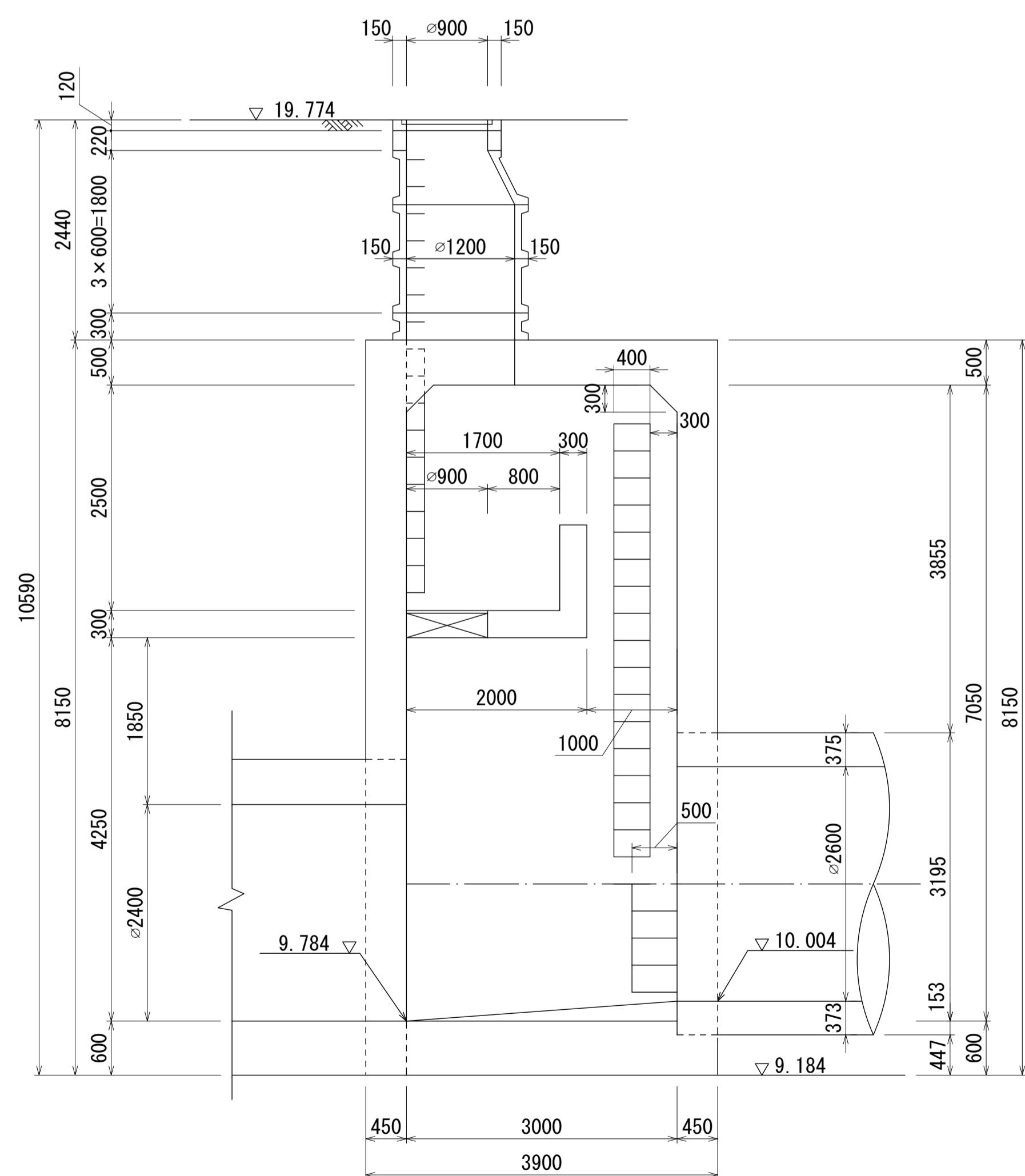
幹線名 座間海老名幹線



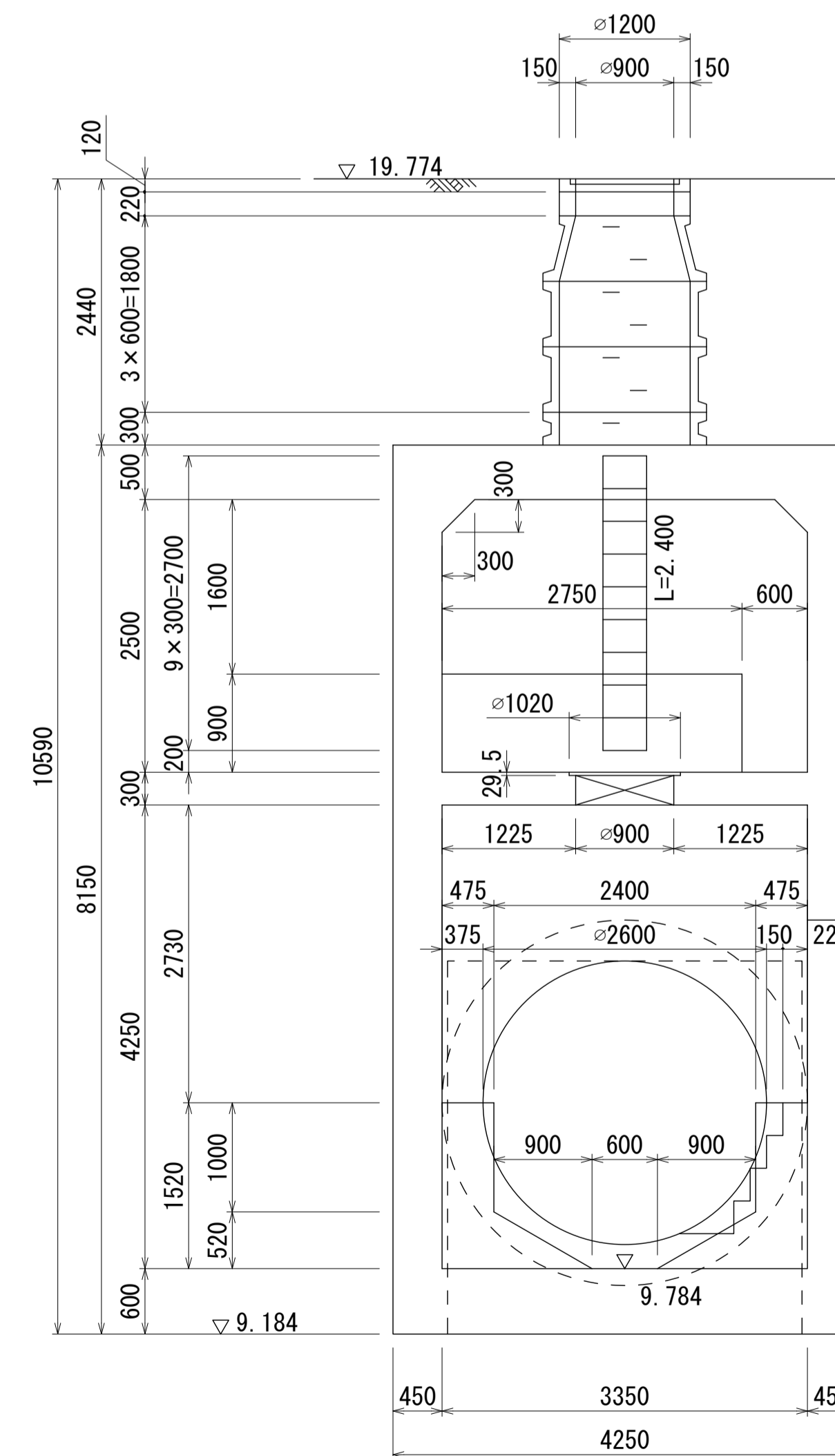
平面図 S=1:50



A - A 断面図 S=1:50



B - B 断面図 S=1:50



M  
35  
1  
2

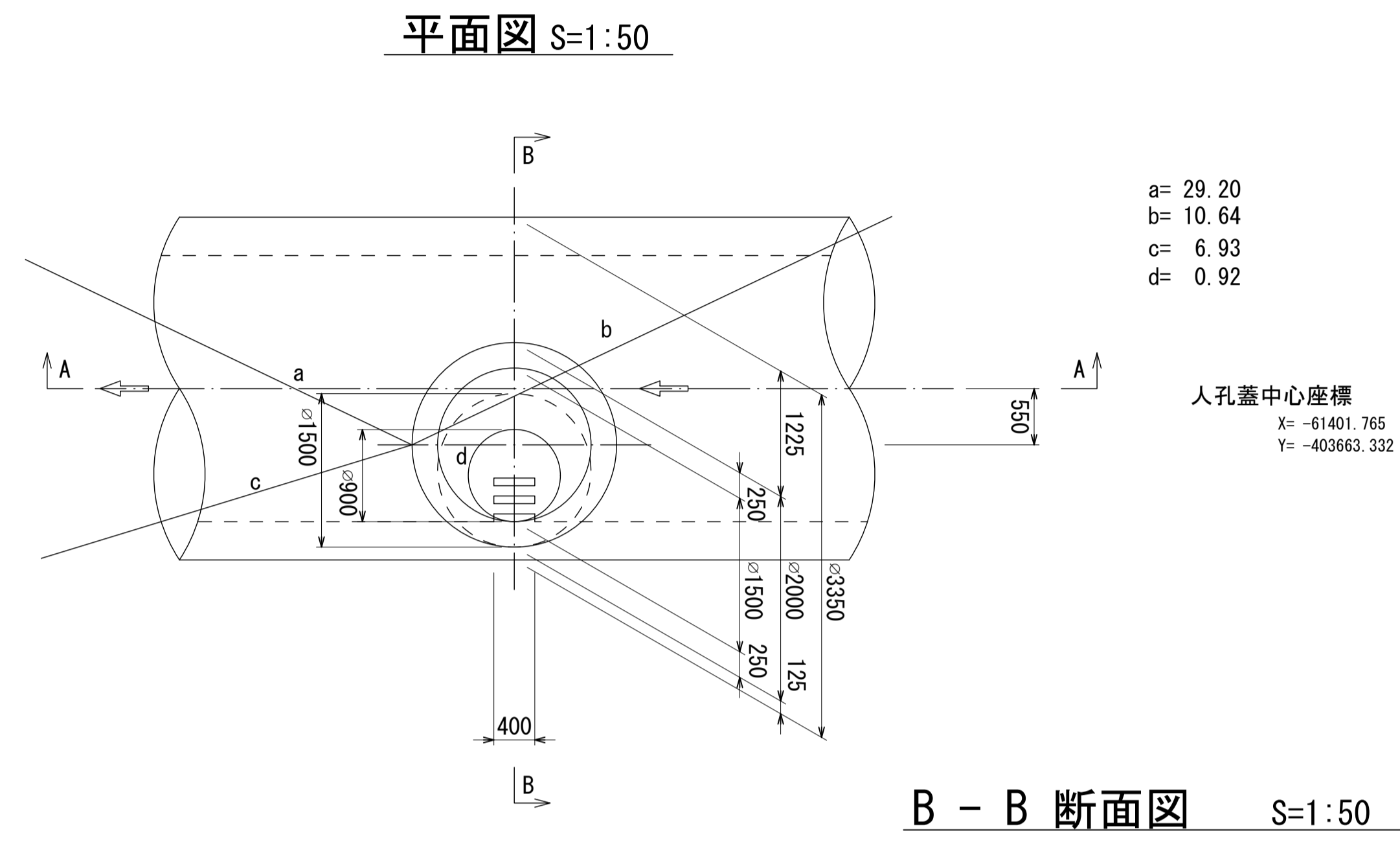
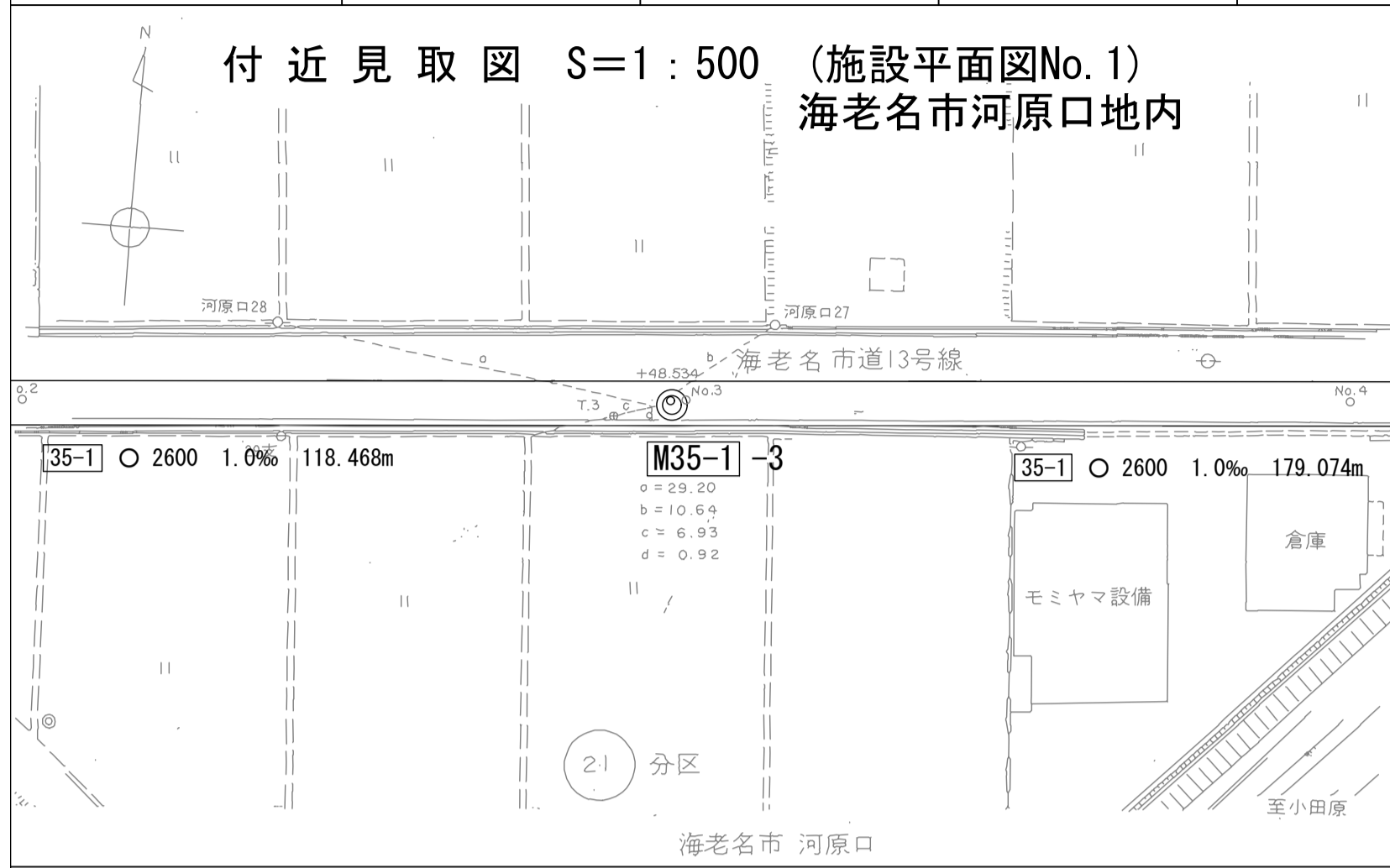
地形図  
作成  
年月  
昭和  
61  
年  
3  
月  
調  
整  
年  
月  
平成  
元  
年  
3  
月  
ページ  
49

# 相模川流域下水道台帳

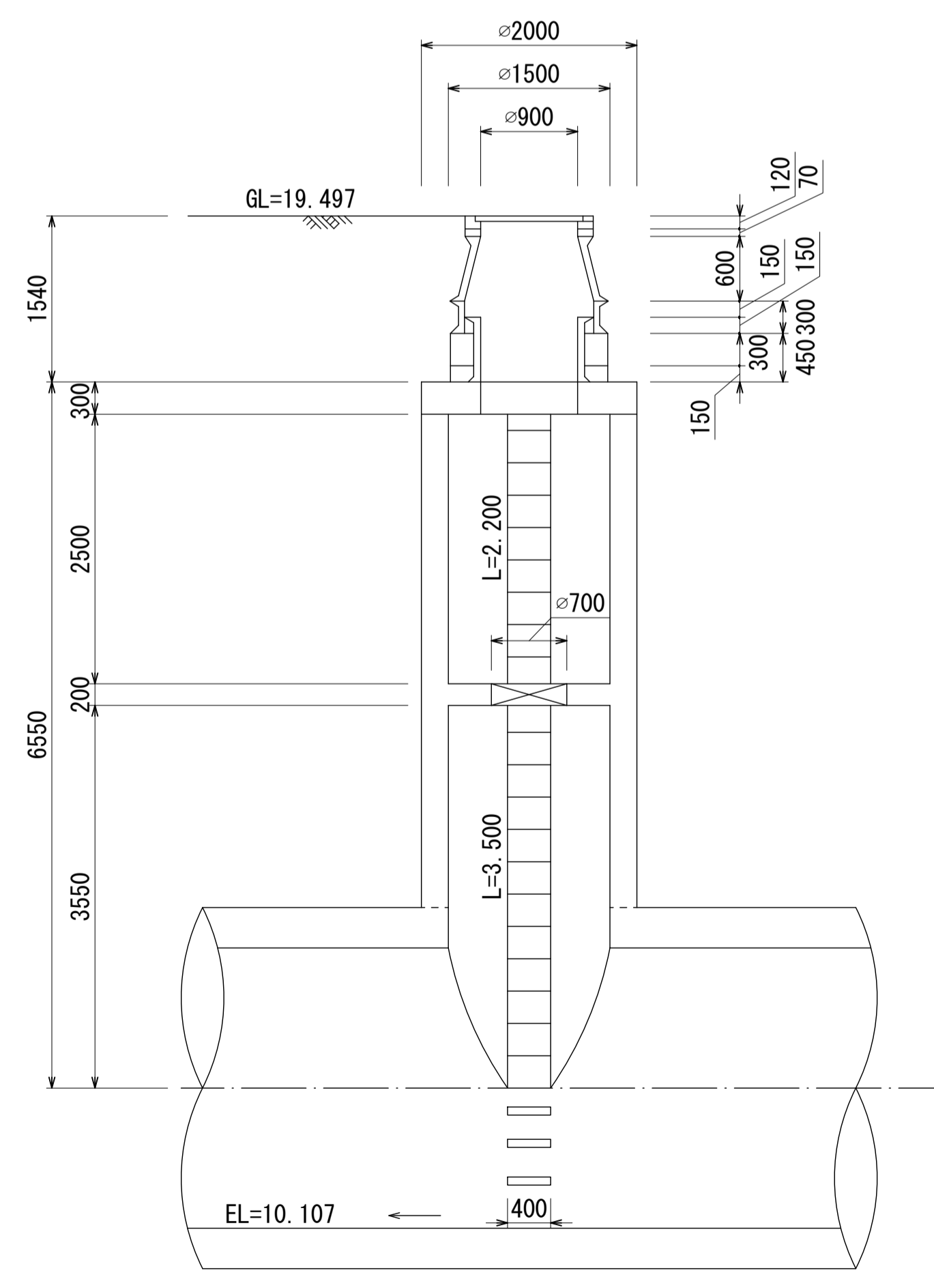
## 中間マンホール詳細図 (M35-1-3) (図面番号 2)

幹線名 座間海老名幹線

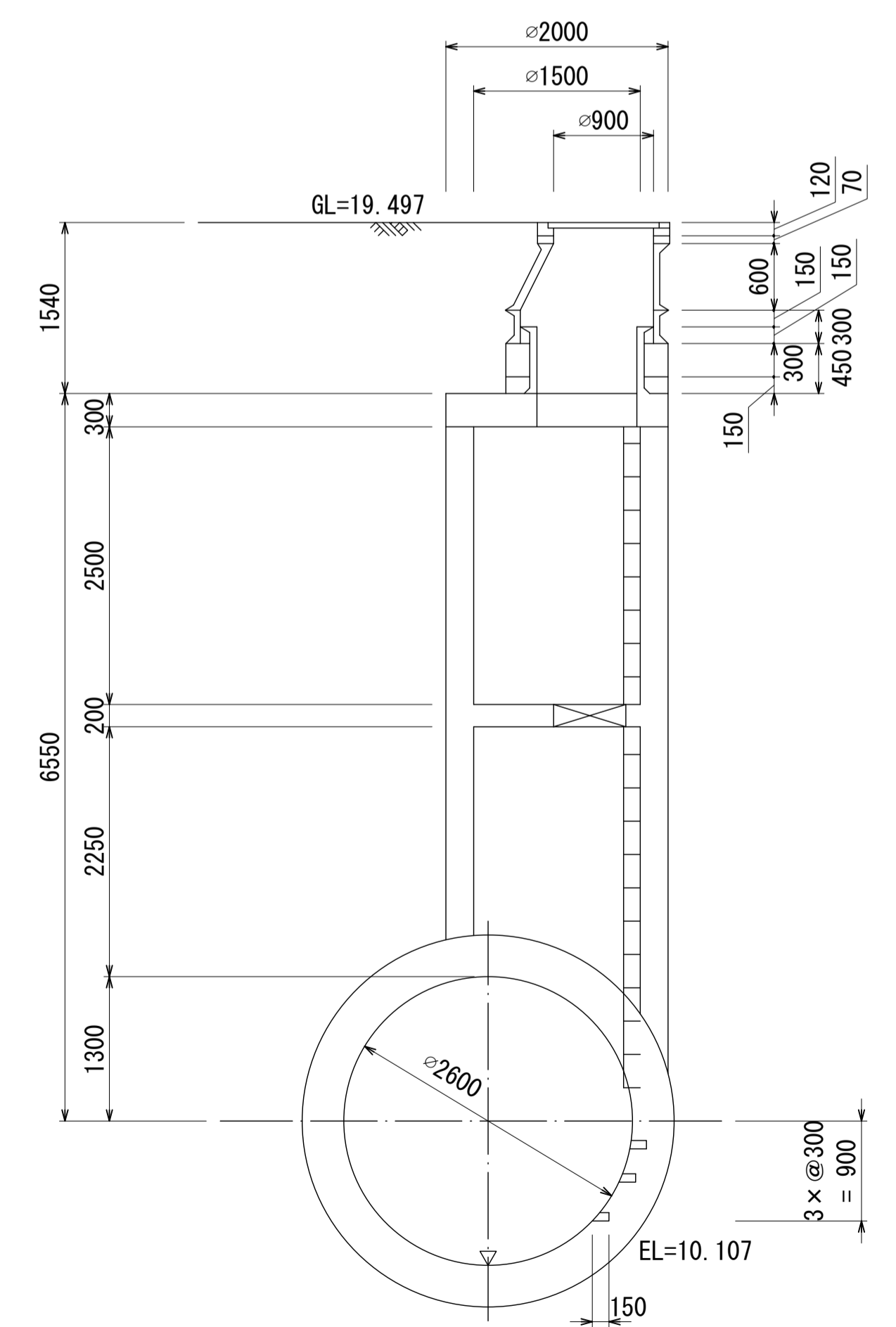
財産区分コード	大分類	中分類	小分類	整理番号
GA	管渠施設	人孔	第35工区	1



A - A 断面図 S=1:50



B - B 断面図 S=1:50



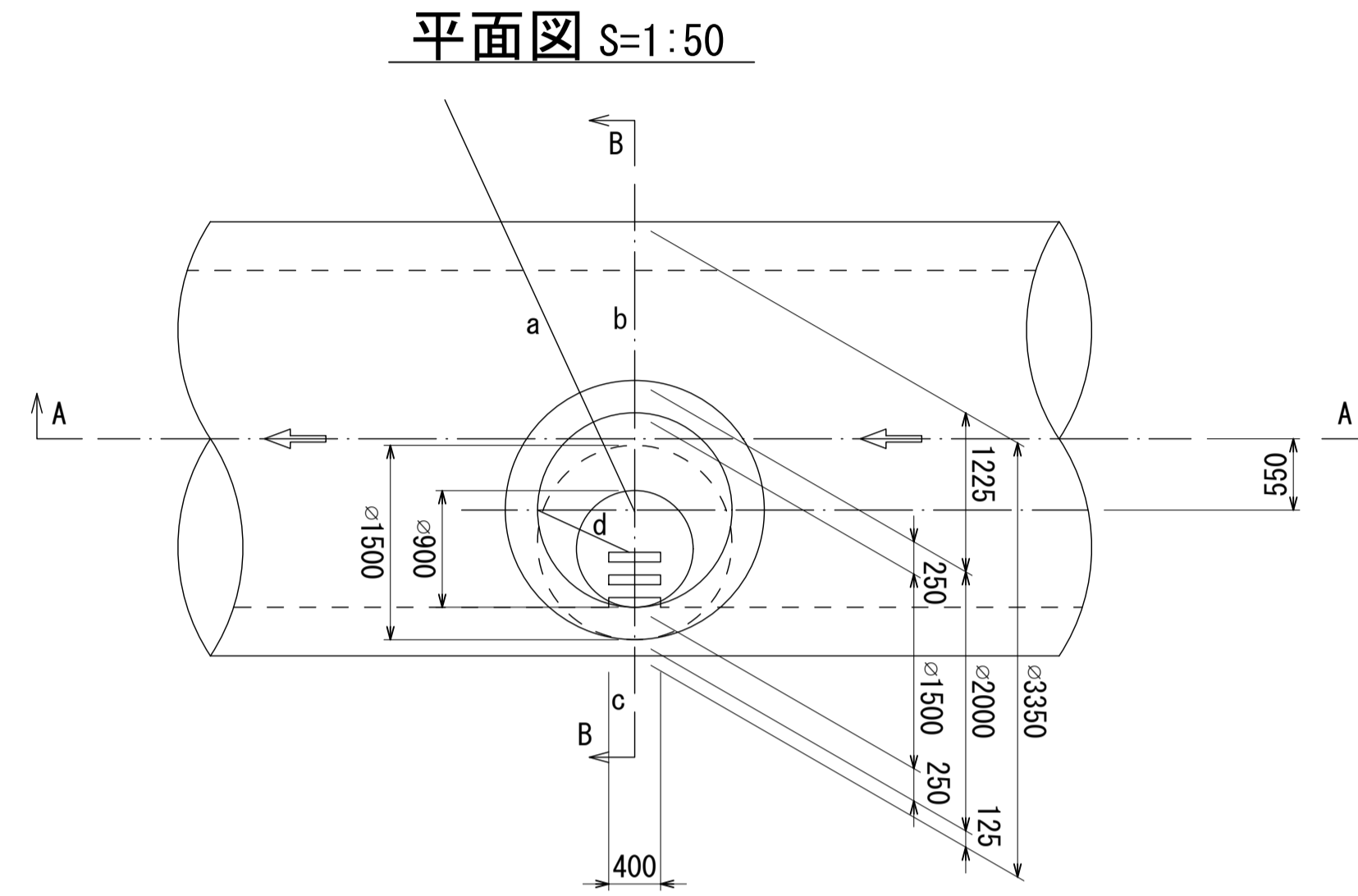
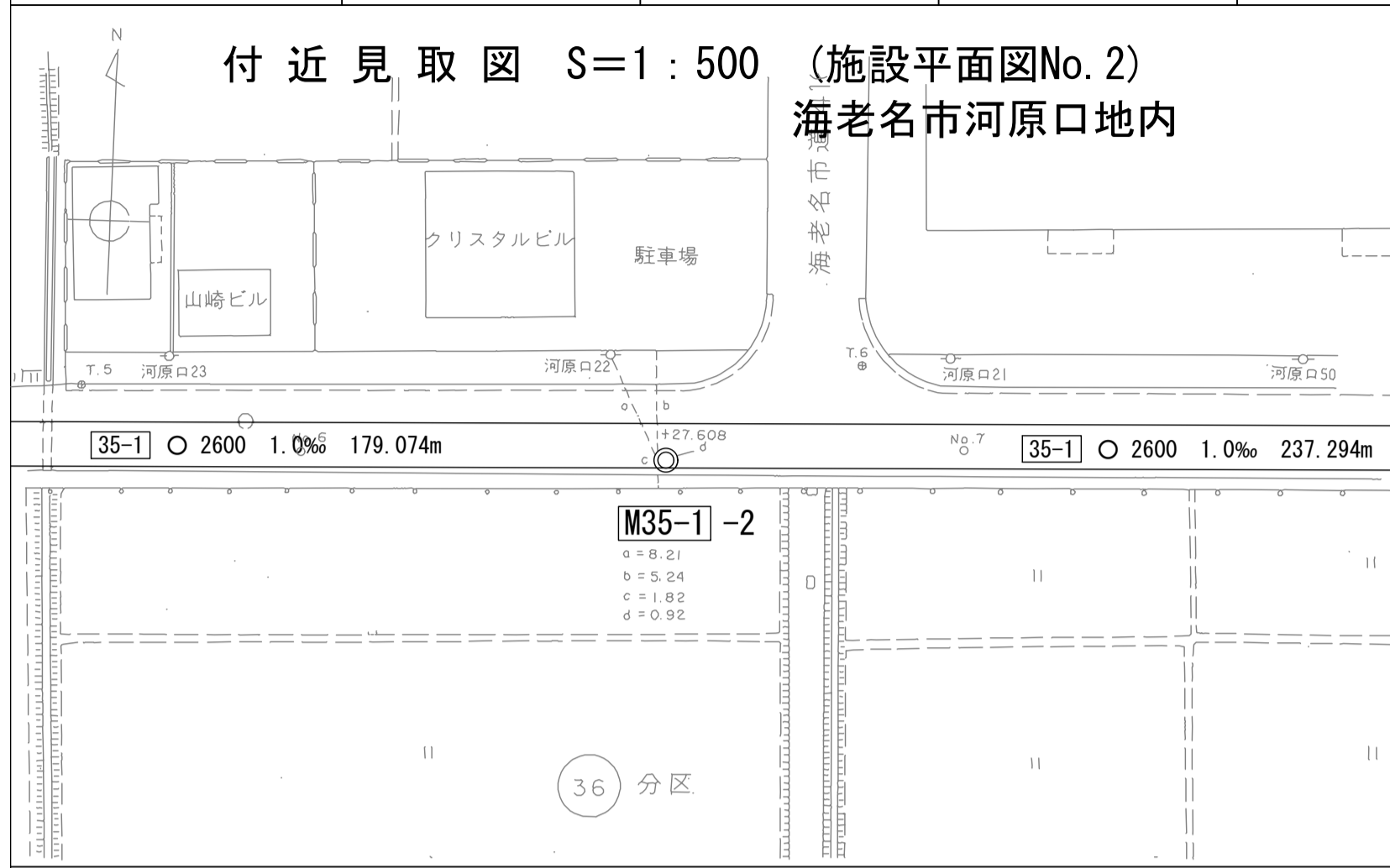
地形図 作成 年月	昭和 61 年 3 月
調整 年月	平成 元年 3 月
ページ	50

# 相模川流域下水道台帳

## 中間マンホール詳細図 (M35-1-2) (図面番号 3)

幹線名 座間海老名幹線

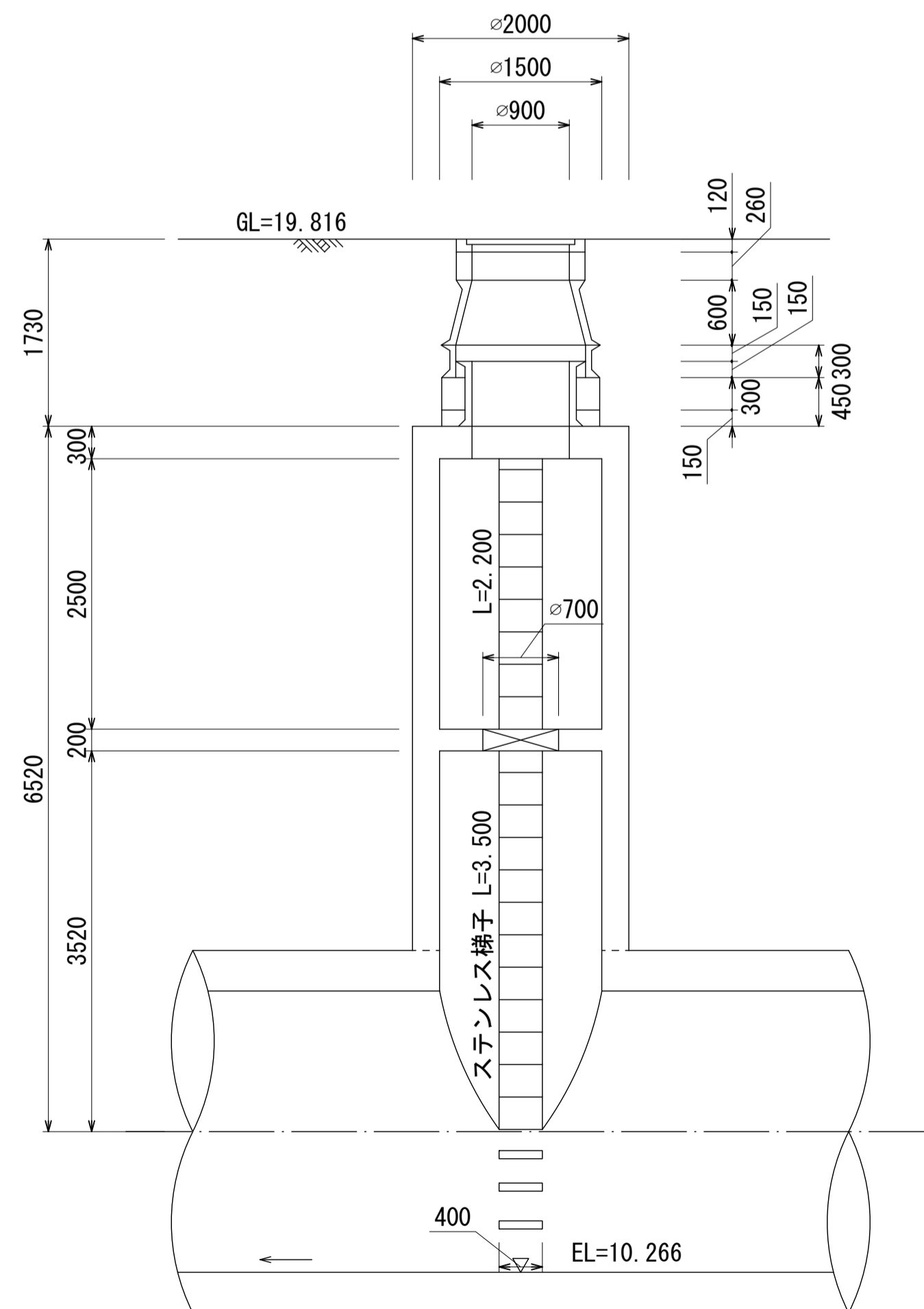
財産区分コード	大分類	中分類	小分類	整理番号
GA	管渠施設	人孔	第35工区	1



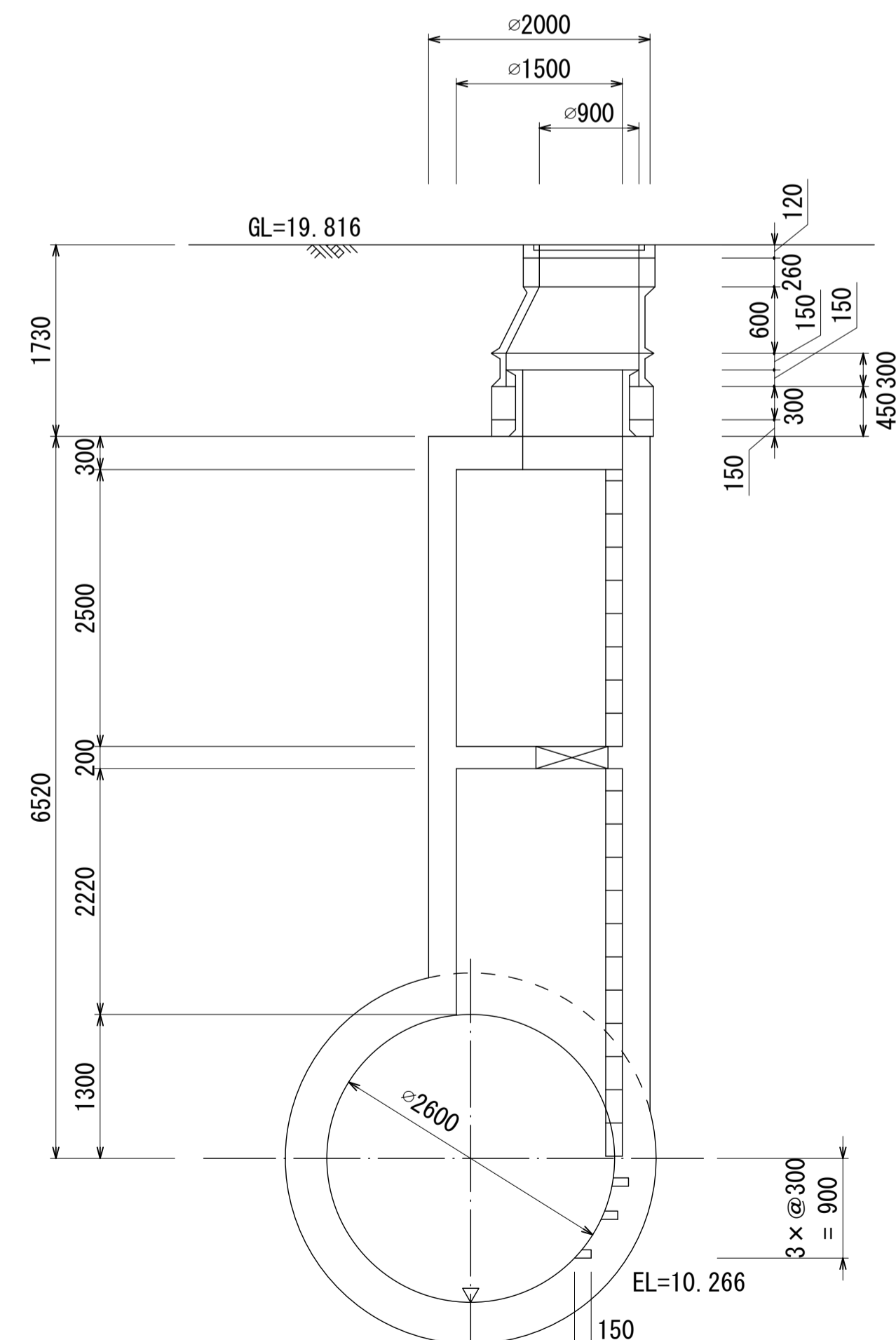
a= 8.21  
b= 5.24  
c= 1.82  
d= 0.92

人孔蓋中心座標  
X=-61393.301  
Y=-40187.454

A - A 断面図 S=1:50



B - B 断面図 S=1:50



地形図  
作成  
年月

昭和  
61  
年  
3  
月

調  
整  
年  
月

平  
成  
元  
年  
3  
月

ペ  
ー  
ジ

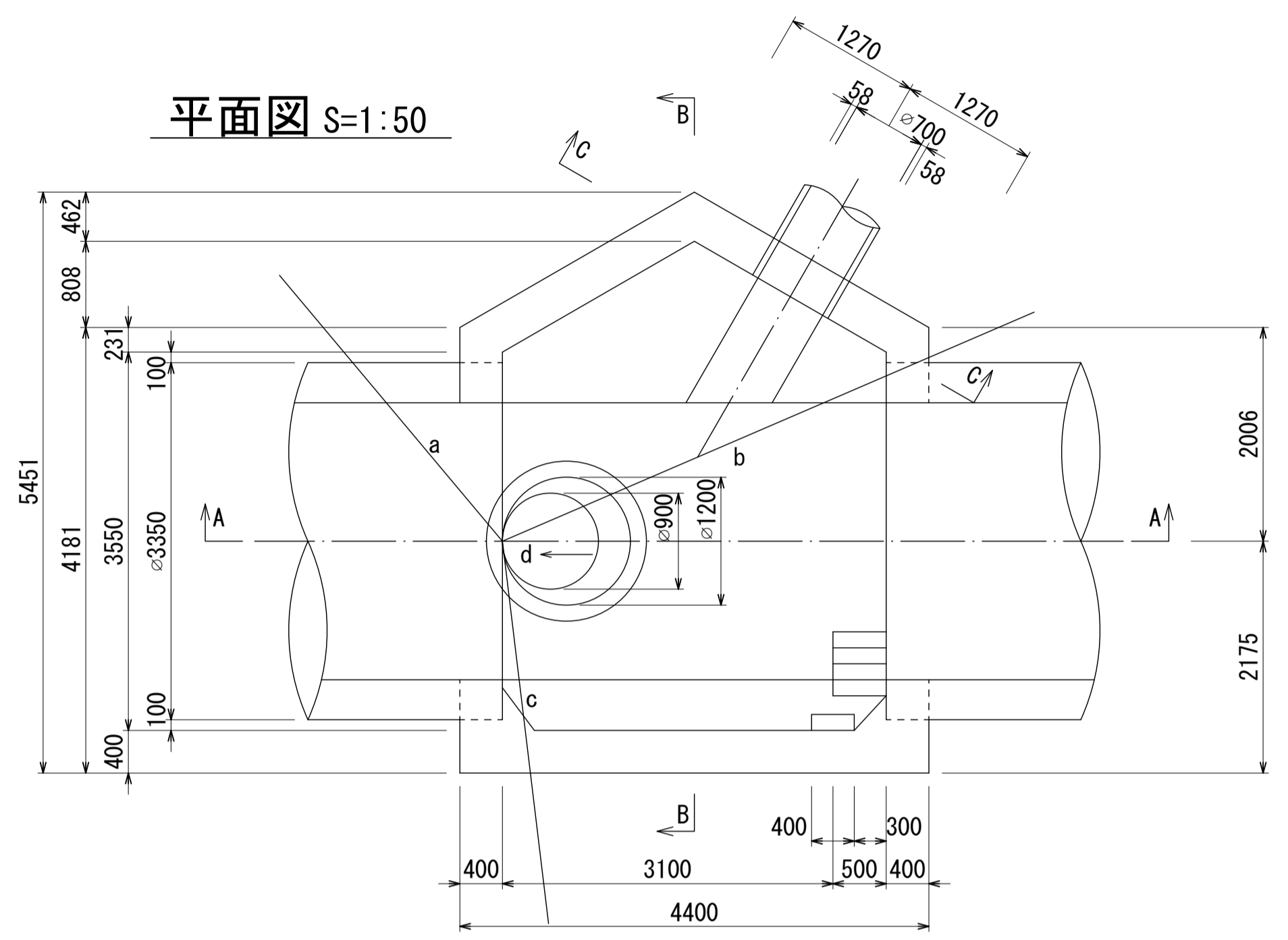
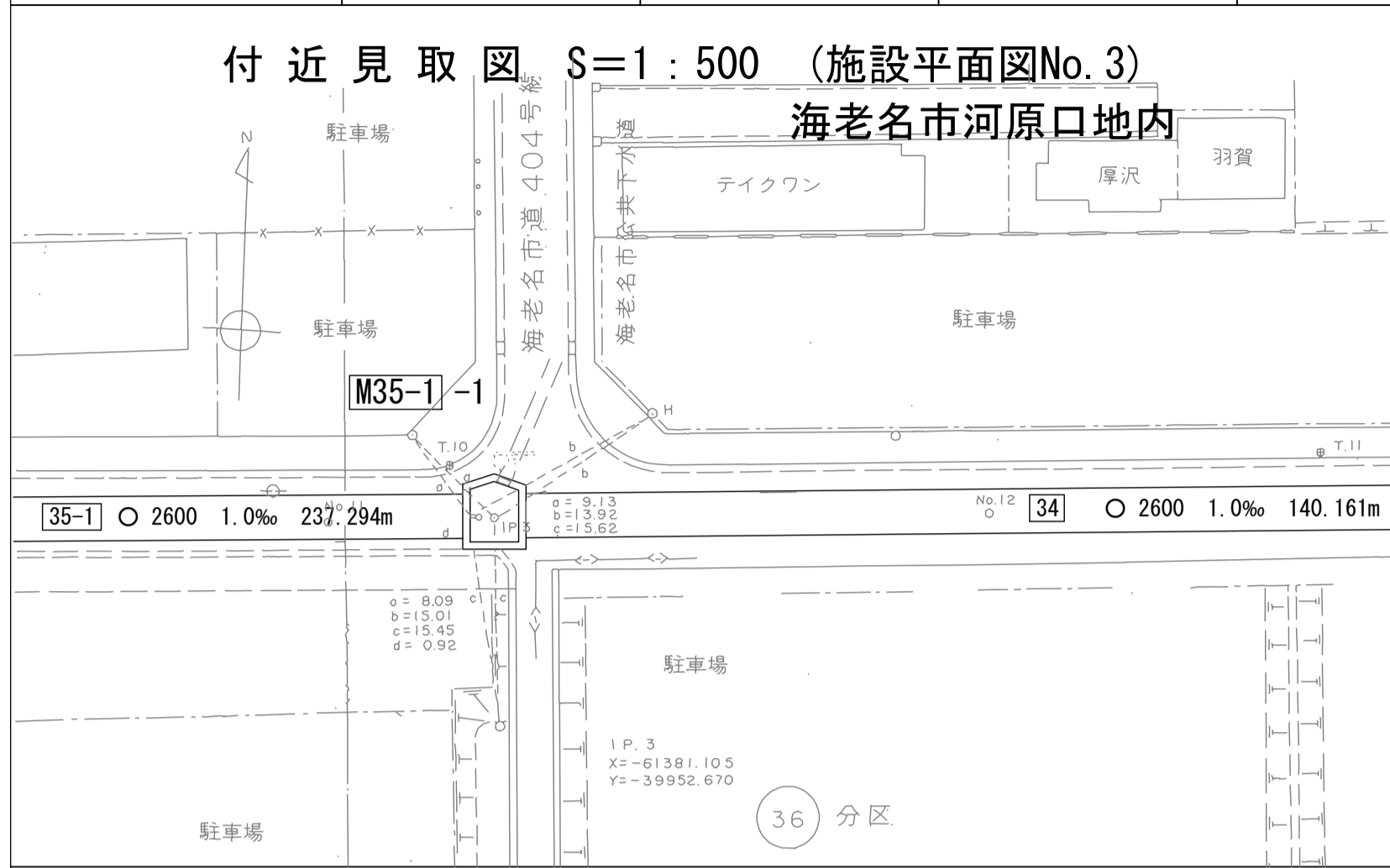
51

# 相模川流域下水道台帳

## 流入マンホール詳細図 (M35-1-1) (図面番号 4)

幹線名 座間海老名幹線

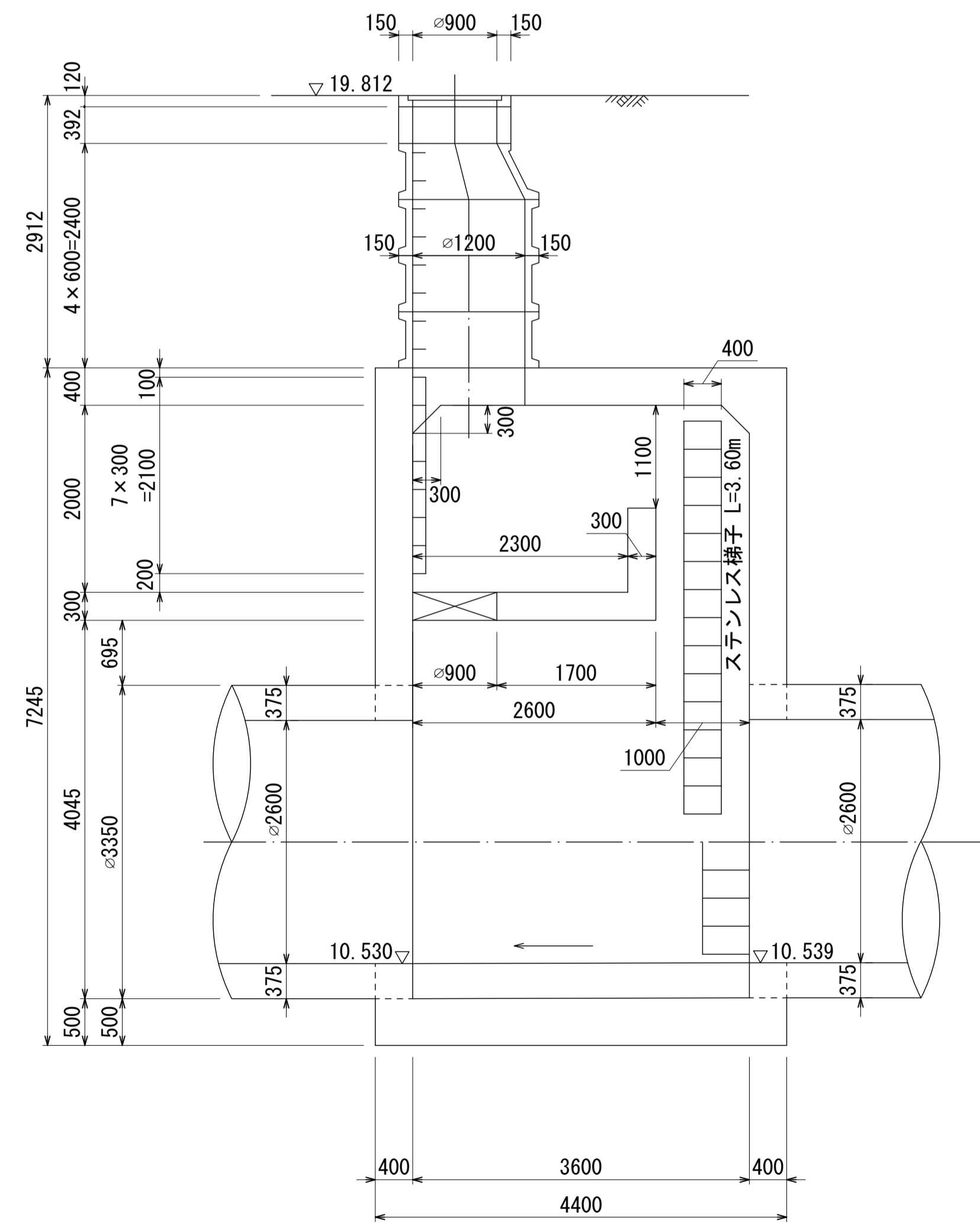
財産区分コード	大分類	中分類	小分類	整理番号
GA	管渠施設	人孔	第35工区	1



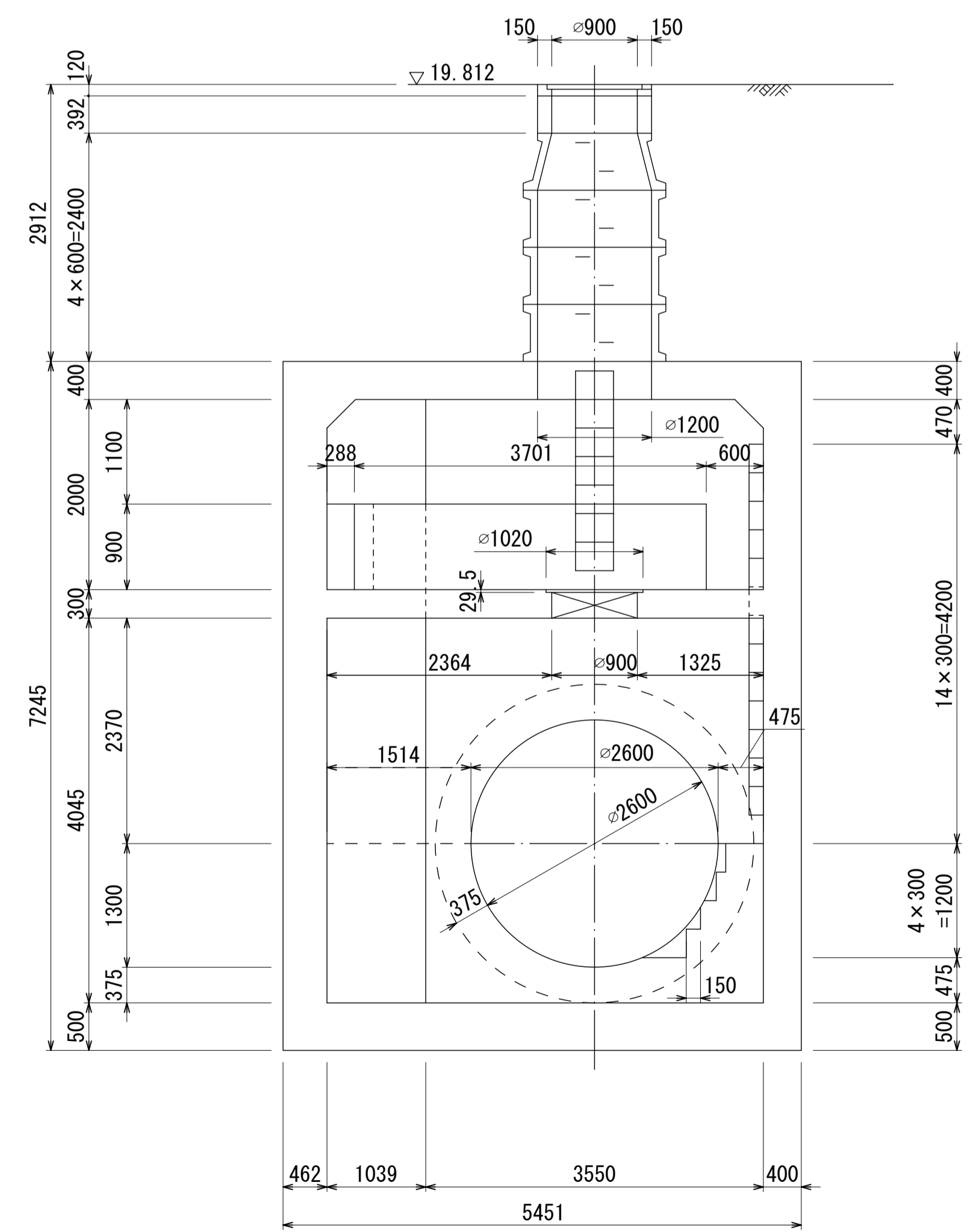
a= 8.09  
b=15.01  
c=15.45  
d= 0.92

人孔蓋中心座標  
X= -61381.065  
Y= -39954.023

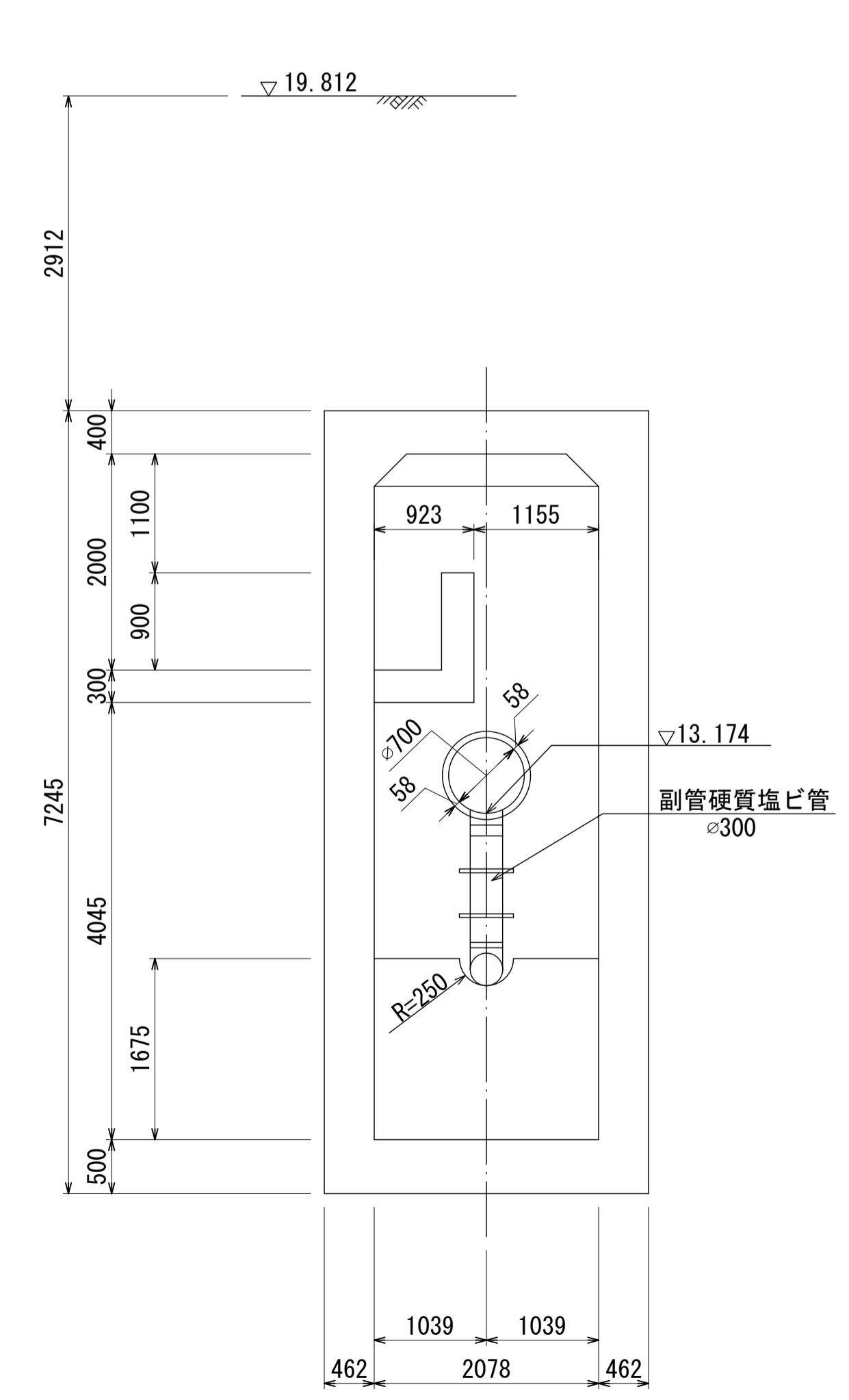
A - A 断面図 S=1:50



B - B 断面図 S=1:50



C - C 断面図 S=1:50



M  
35  
|  
1  
|  
1

地形図  
作成  
年月  
昭和  
61  
年  
3  
月  
調 整  
年 月  
平成  
元  
年  
3  
月

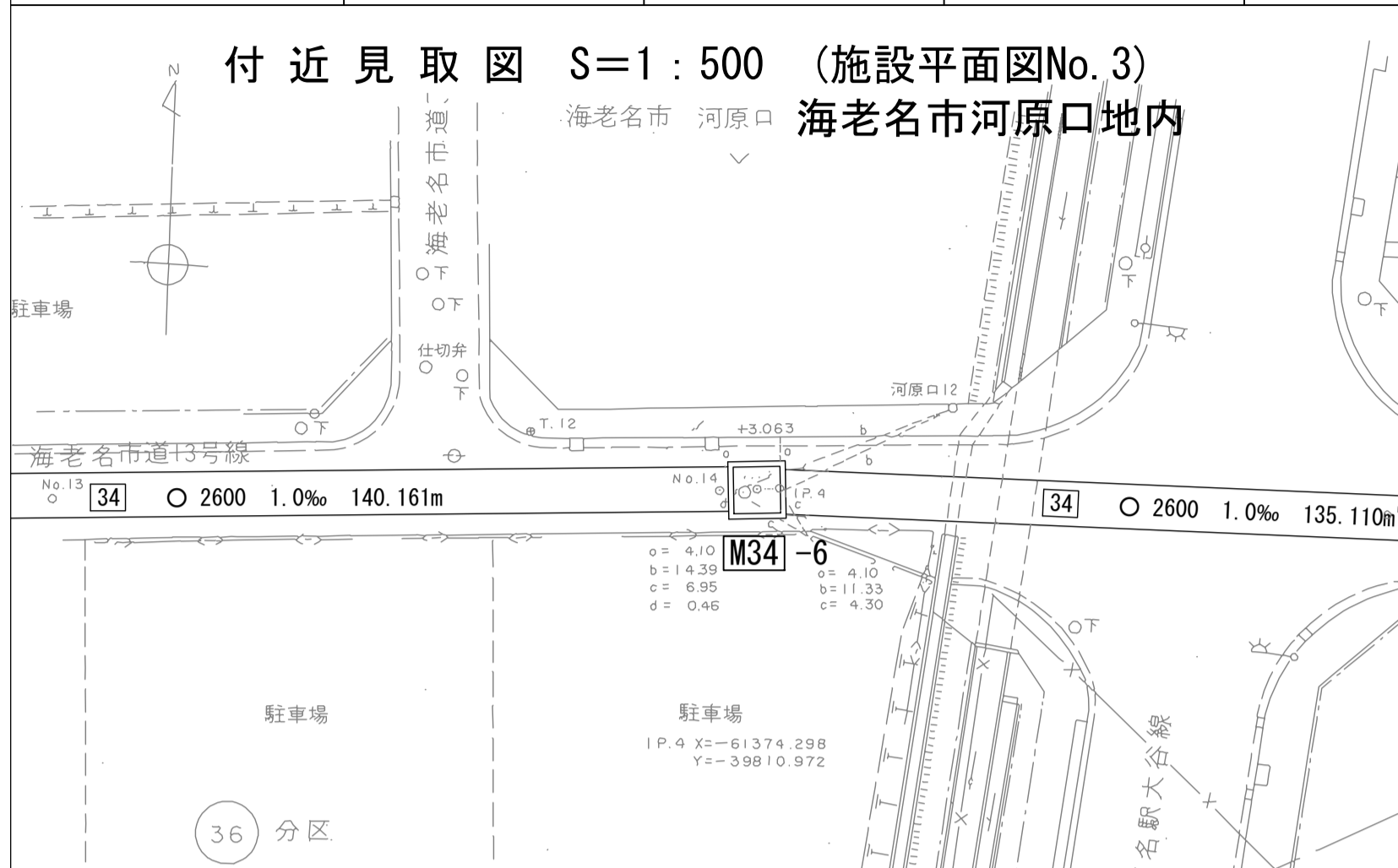
ページ

財産区分コード	大分類	中分類	小分類	整理番号
GA	管渠施設	人孔	第35工区	1

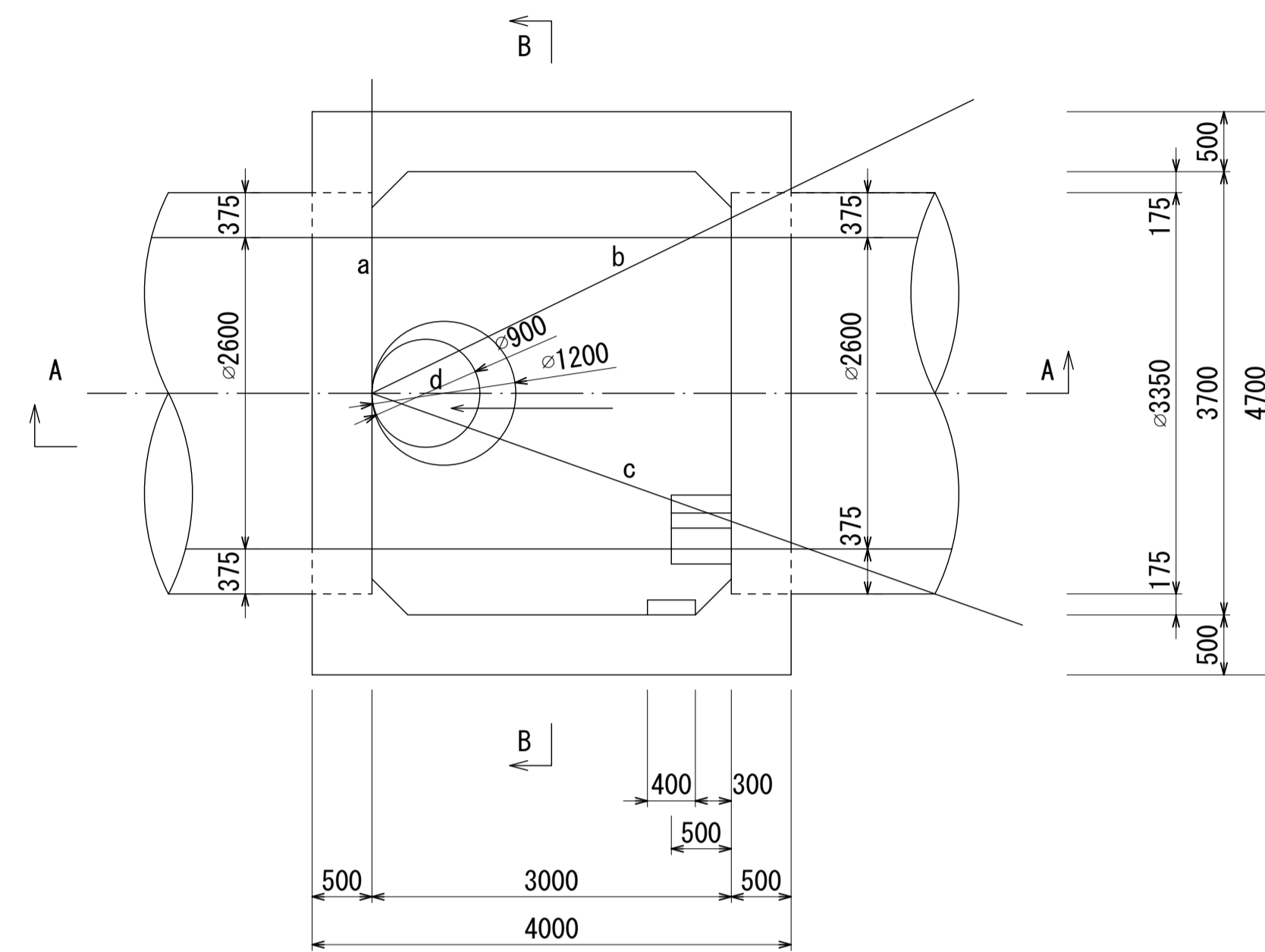
# 相模川流域下水道台帳

## 中間マンホール詳細図 (M34-6) (図面番号 5)

幹線名 座間海老名幹線



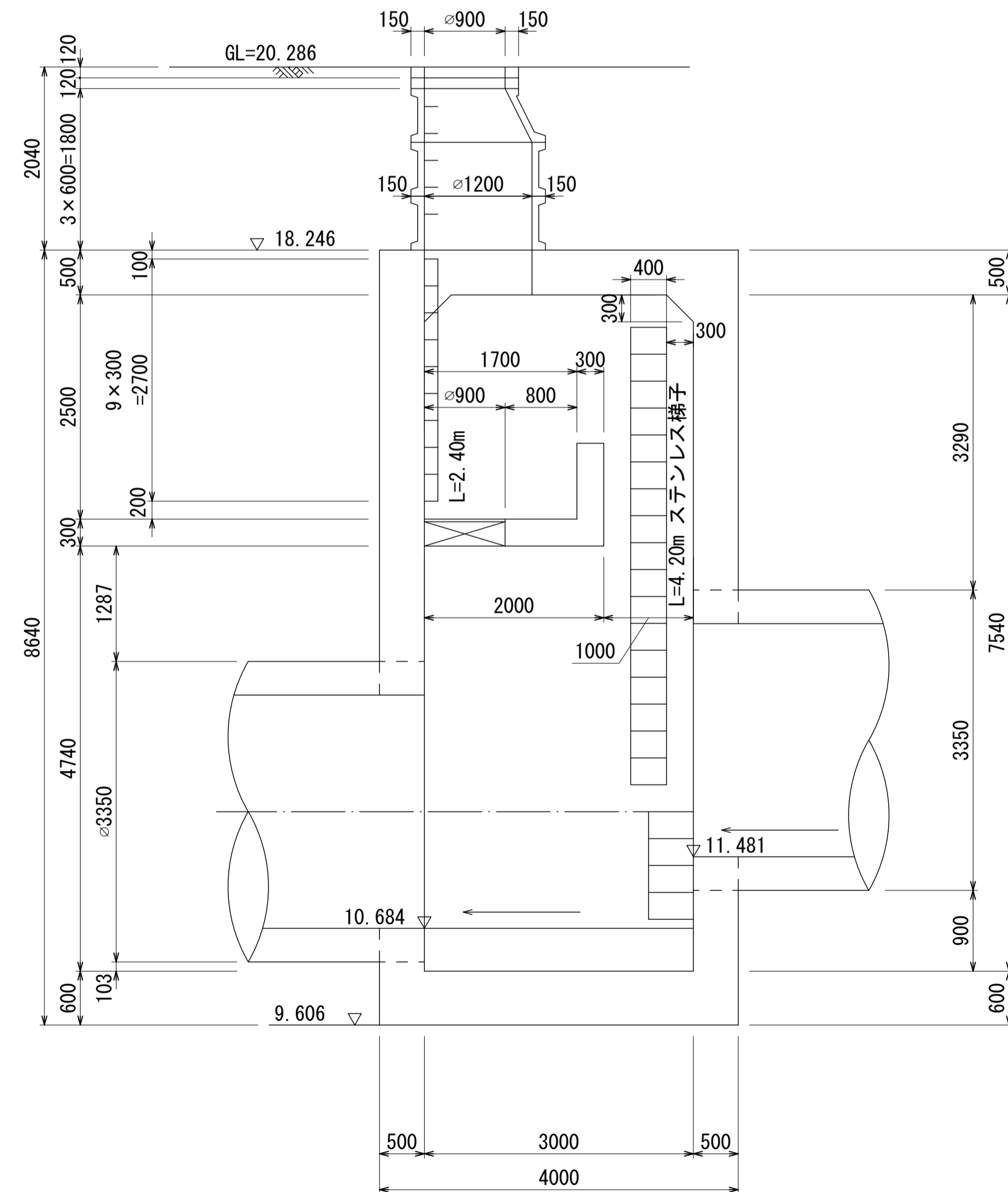
平面図 S=1:50



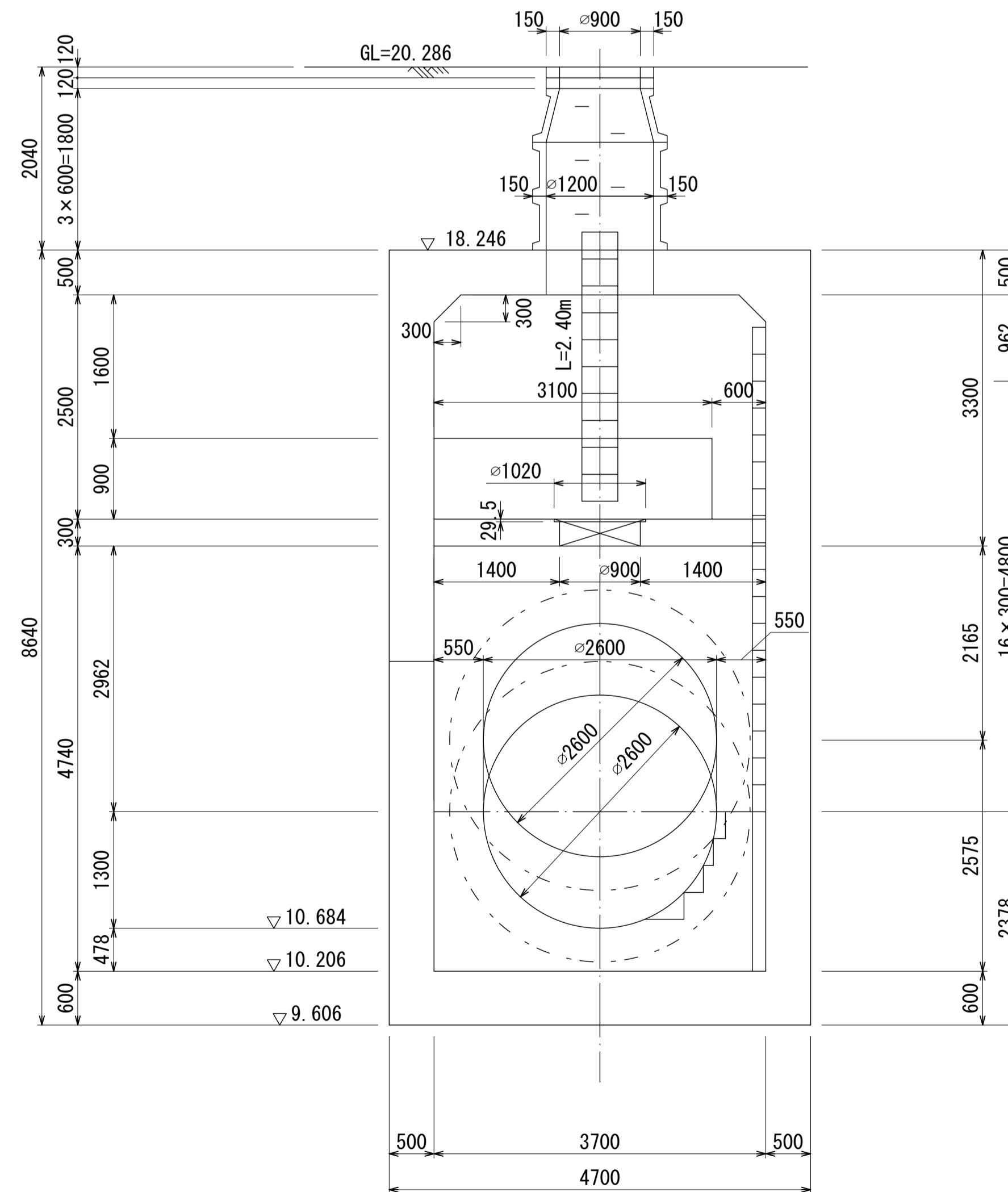
人孔蓋中心座標  
 X = -61374.630  
 Y = -39813.509

a = 4.10  
 b = 14.39  
 c = 6.95  
 d = 0.46

A - A 断面図 S=1:50



B - B 断面図 S=1:50



M  
34  
|  
6

地形図  
作成  
年月

昭和  
61  
年  
3  
月

調整  
年月

平成  
元年  
3  
月

ページ

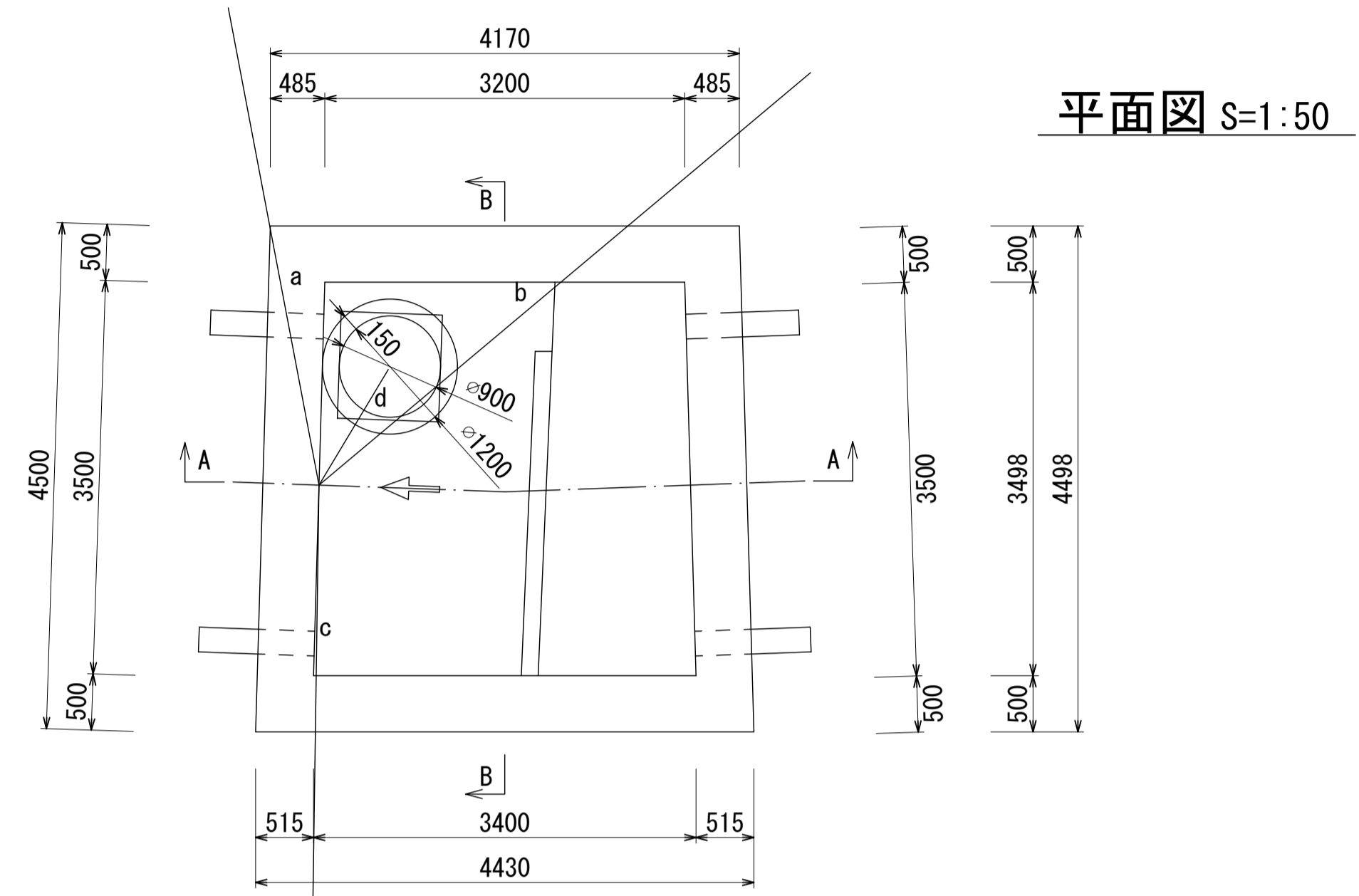
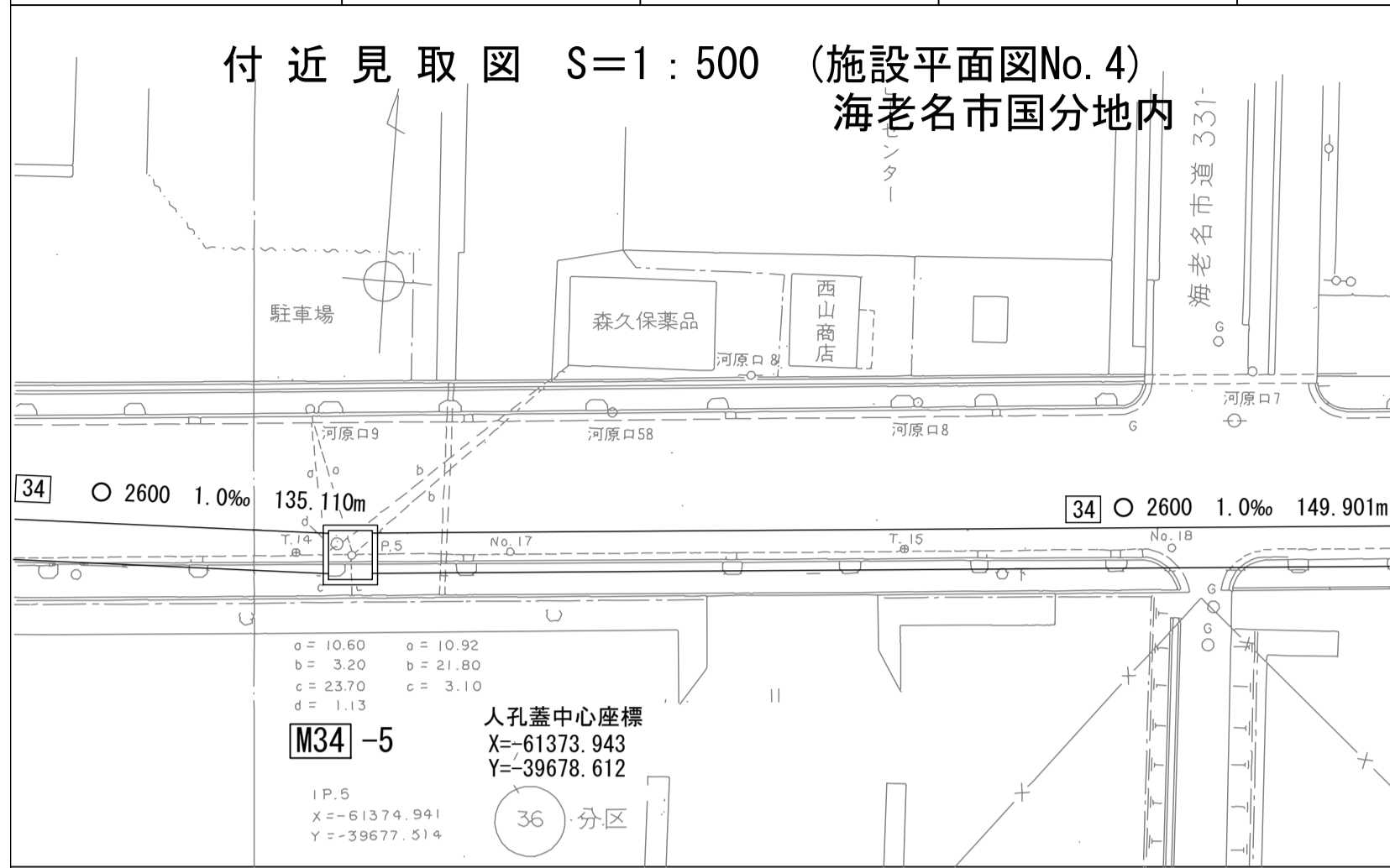
53

# 相模川流域下水道台帳

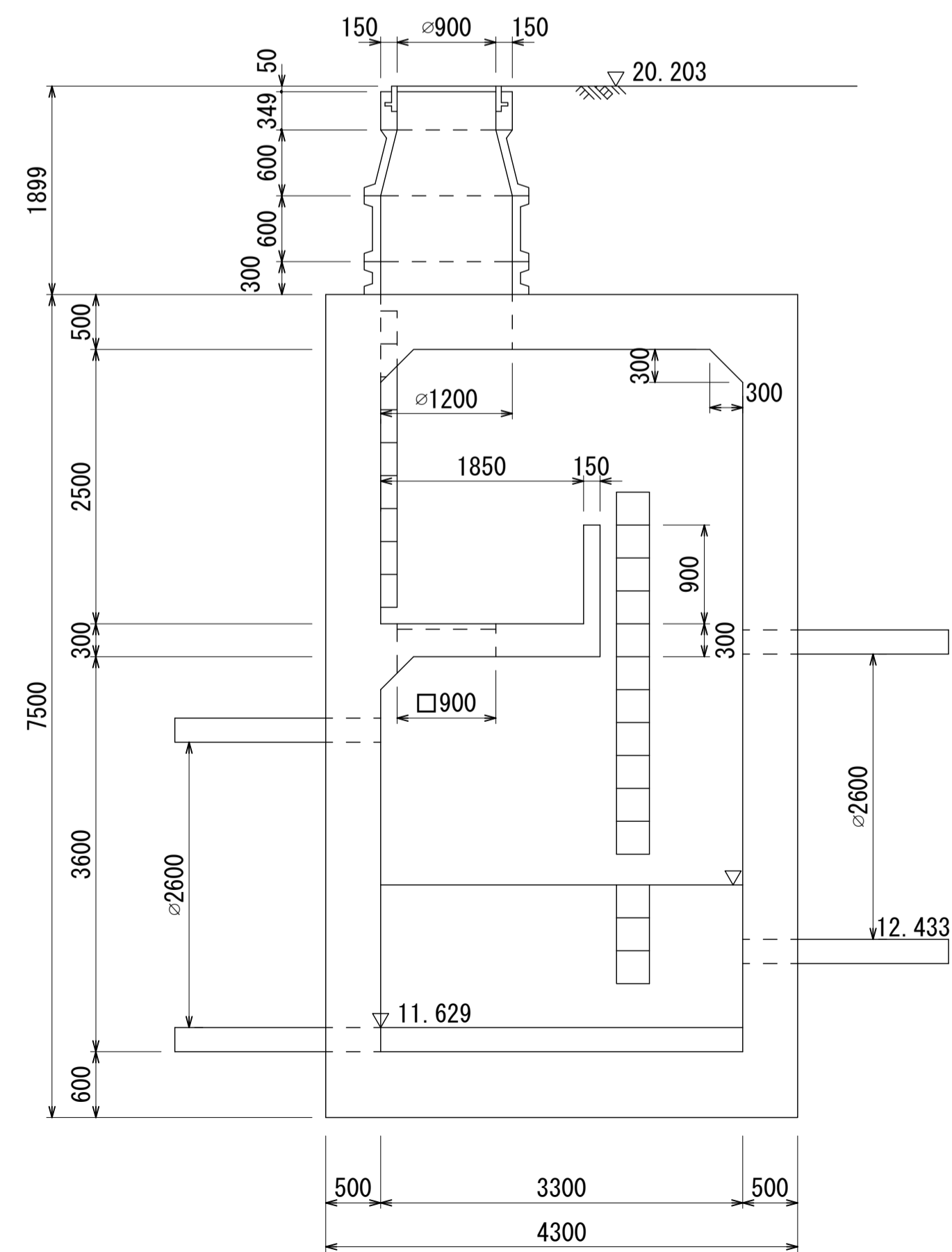
## 中間マンホール詳細図 (M34-5) (図面番号 6)

幹線名 座間海老名幹線

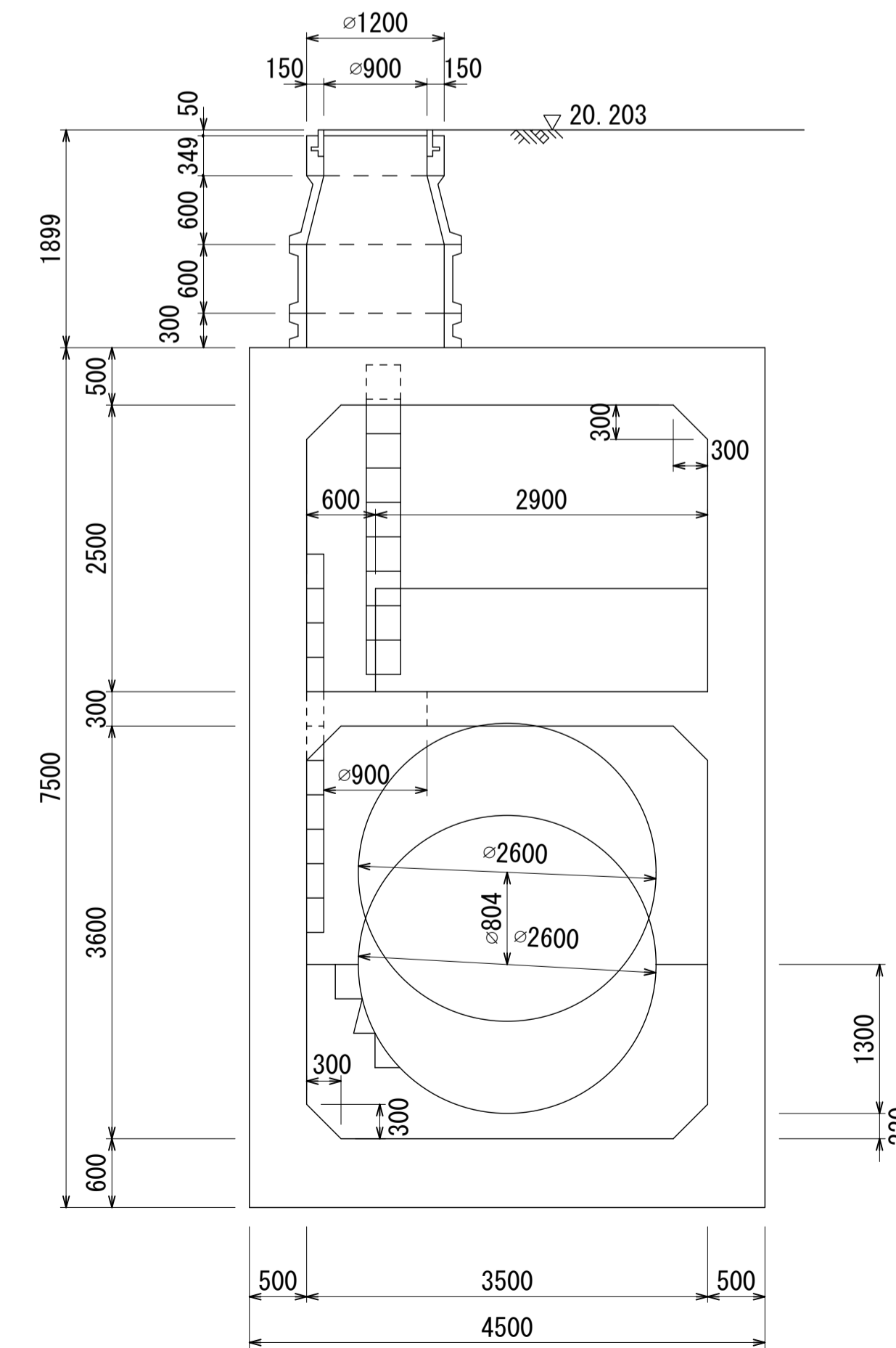
財産区分コード	大分類	中分類	小分類	整理番号
GA	管渠施設	人孔	第34-3工区	2



A - A 断面図 S=1:50



B - B 断面図 S=1:50



M 34   5
地形図 作成 年月
昭和 61 年 3 月
調整 年月
平成 元年 3 月
ページ
54