

財産区分コード	大分類	中分類	小分類	整理番号
GA	管渠施設	人孔	第35工区	1

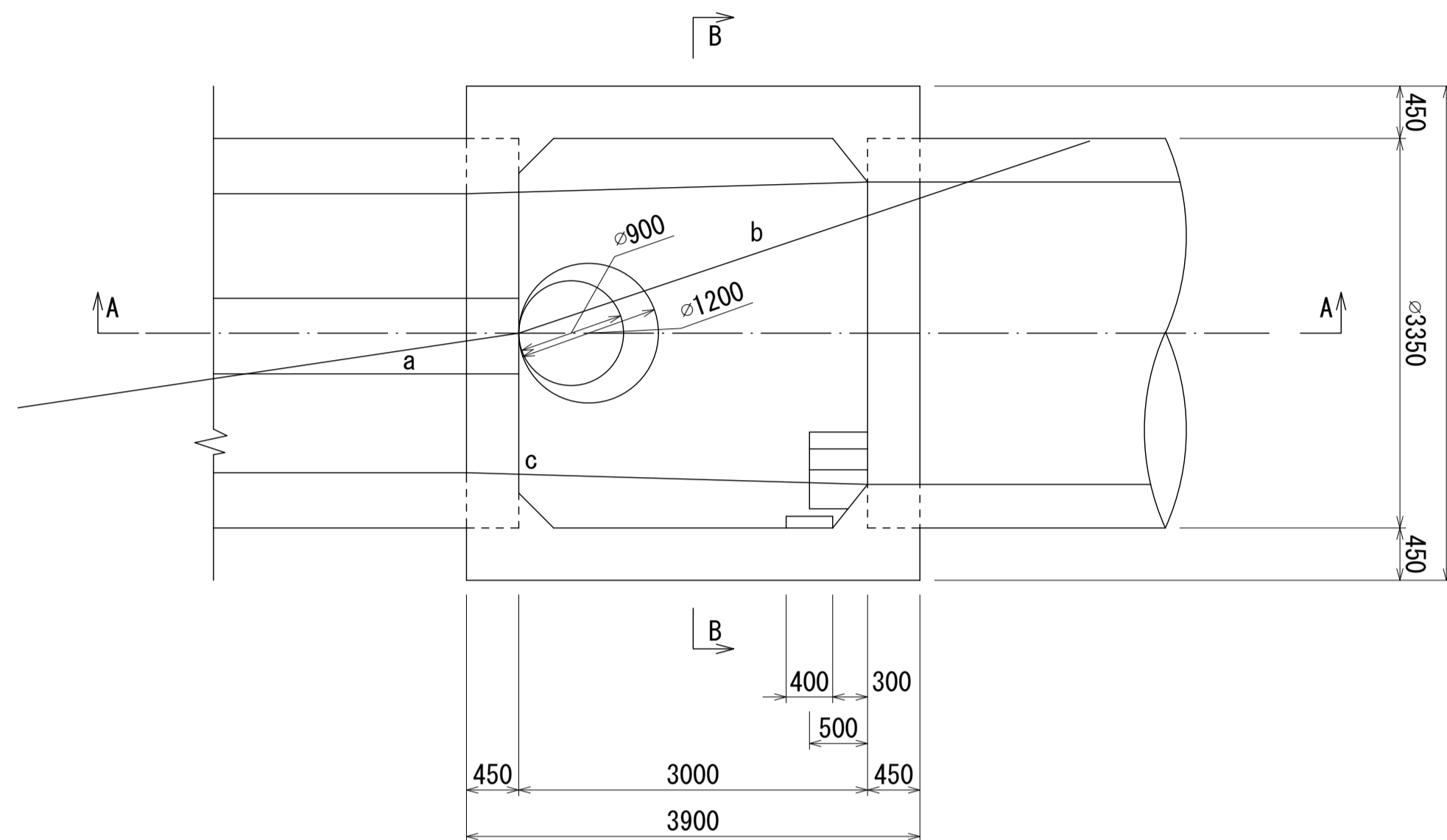
相模川流域下水道台帳

中間マンホール詳細図 (M35-2) (図面番号 1)

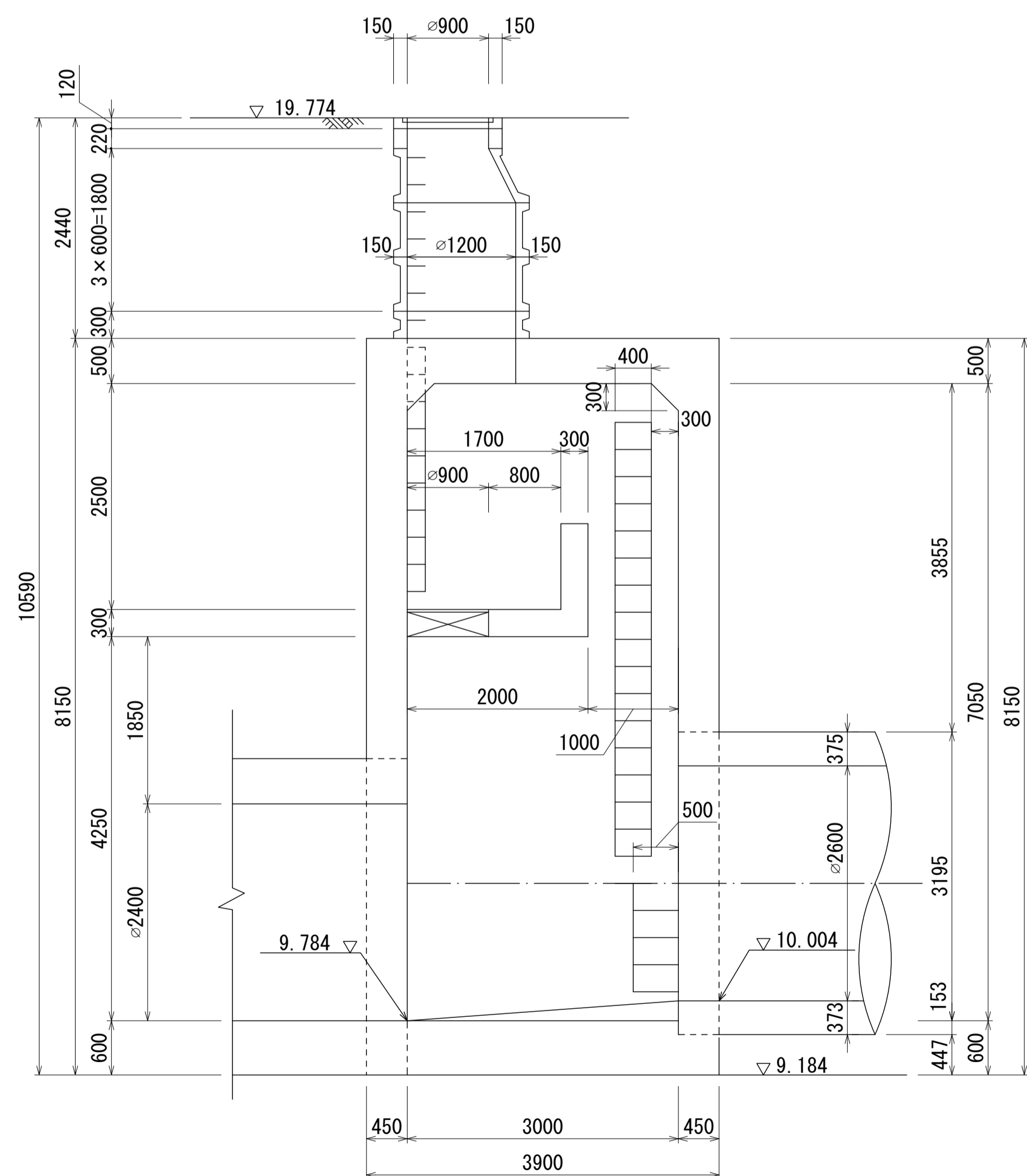
幹線名 座間海老名幹線



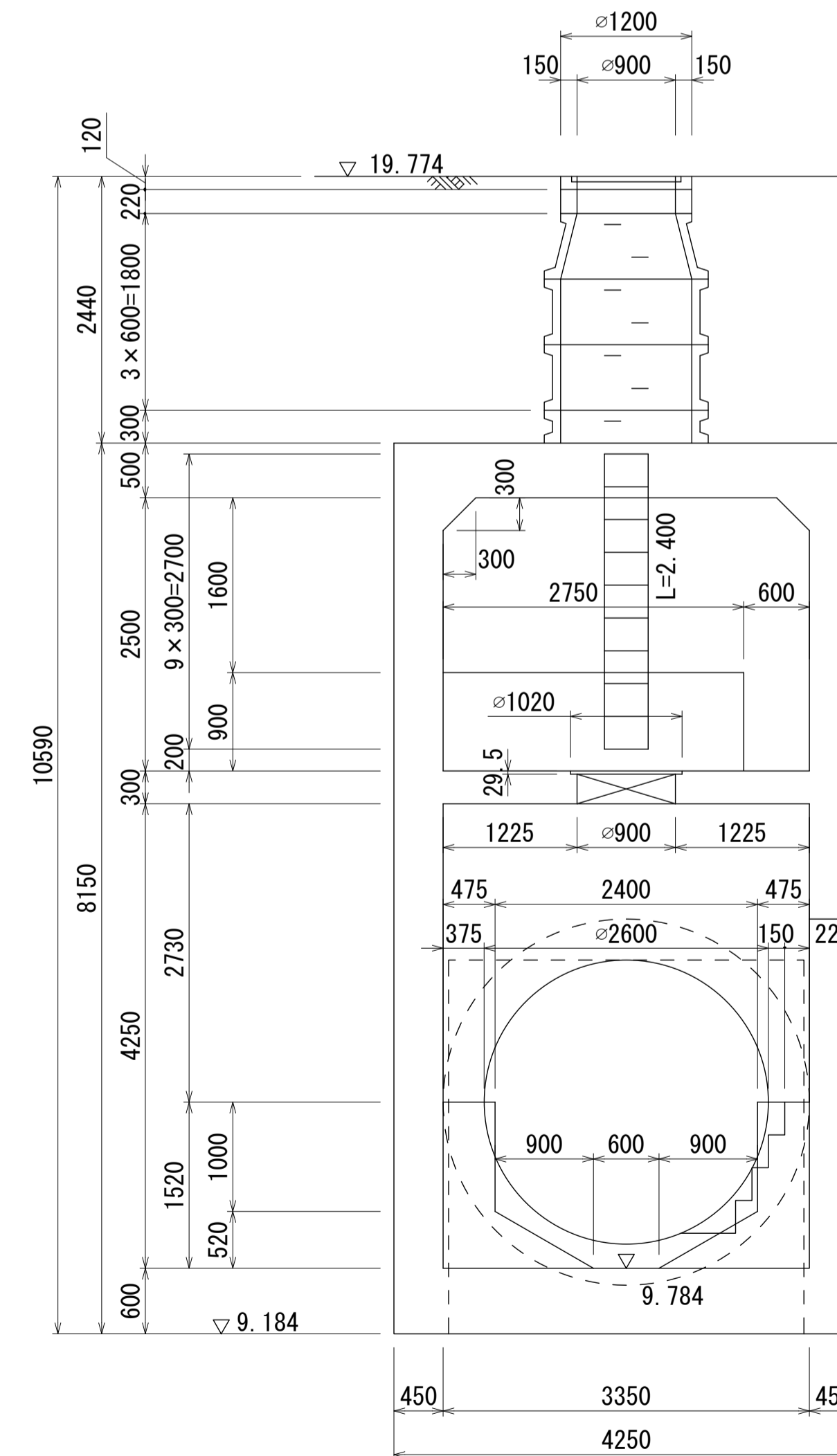
平面図 S=1:50



A - A 断面図 S=1:50



B - B 断面図 S=1:50



M
35
1
2

地形図
作成
年月

昭和
61
年
3
月

調
整
年
月

平成
元年
3
月

ページ

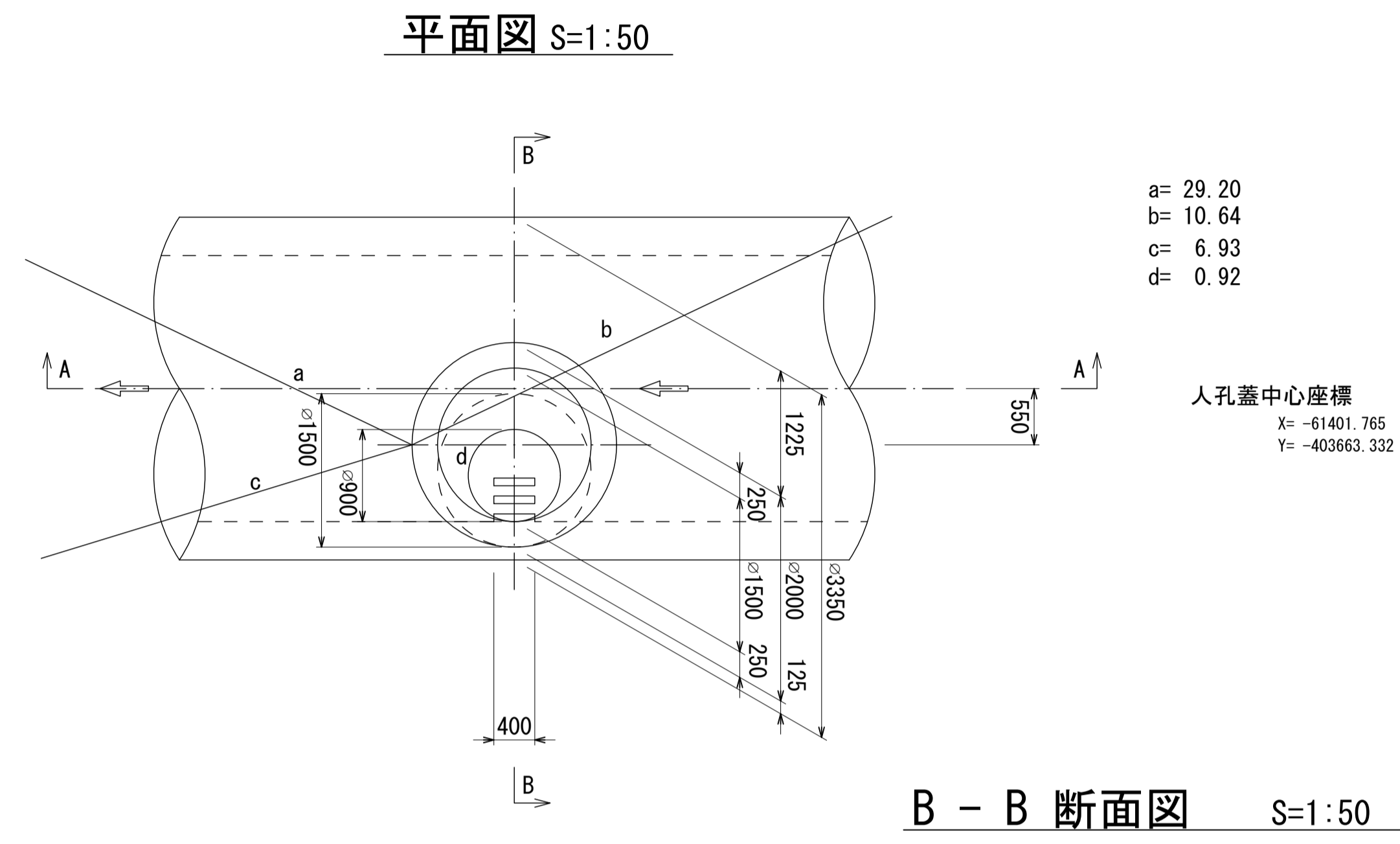
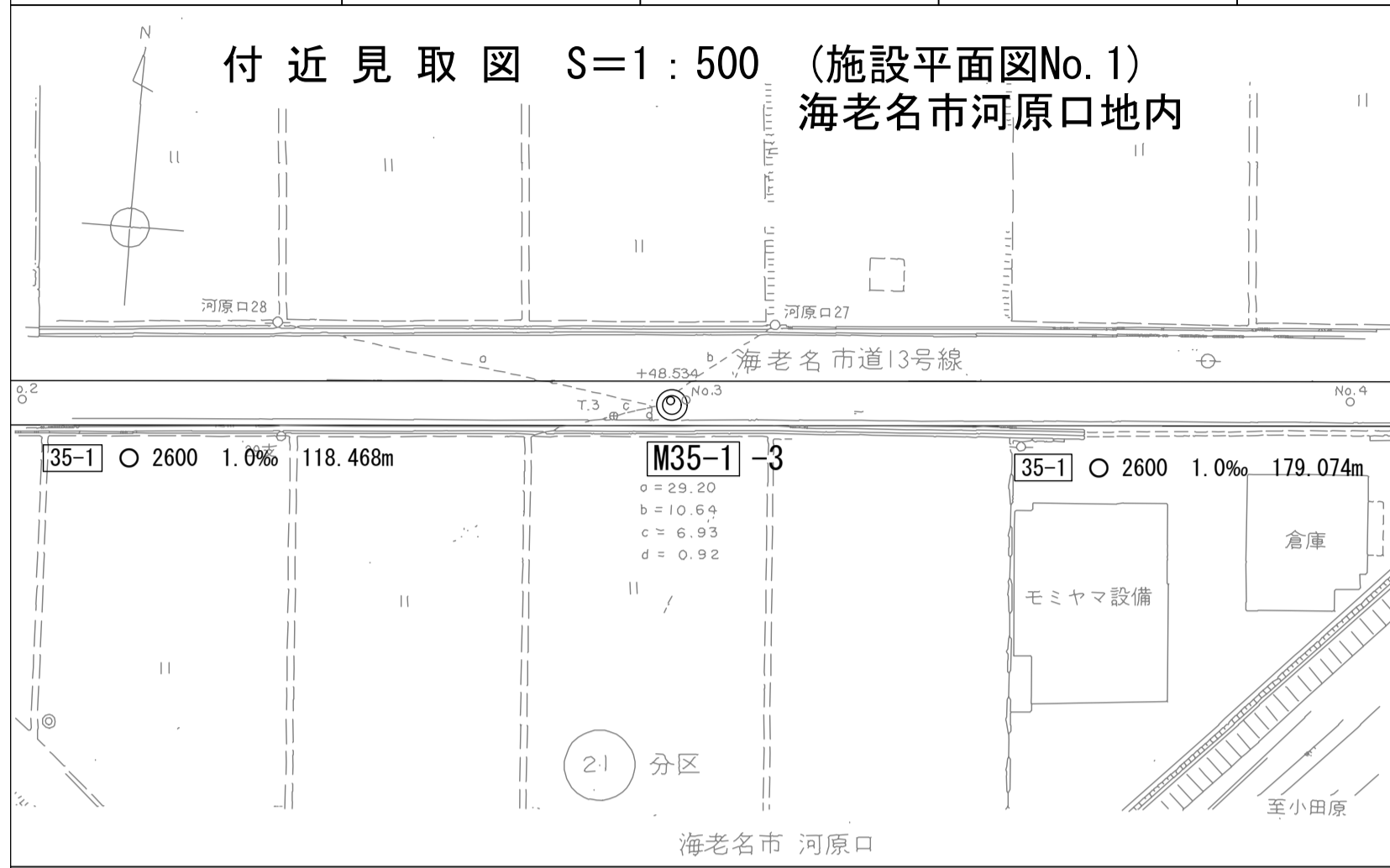
49

相模川流域下水道台帳

中間マンホール詳細図 (M35-1-3) (図面番号 2)

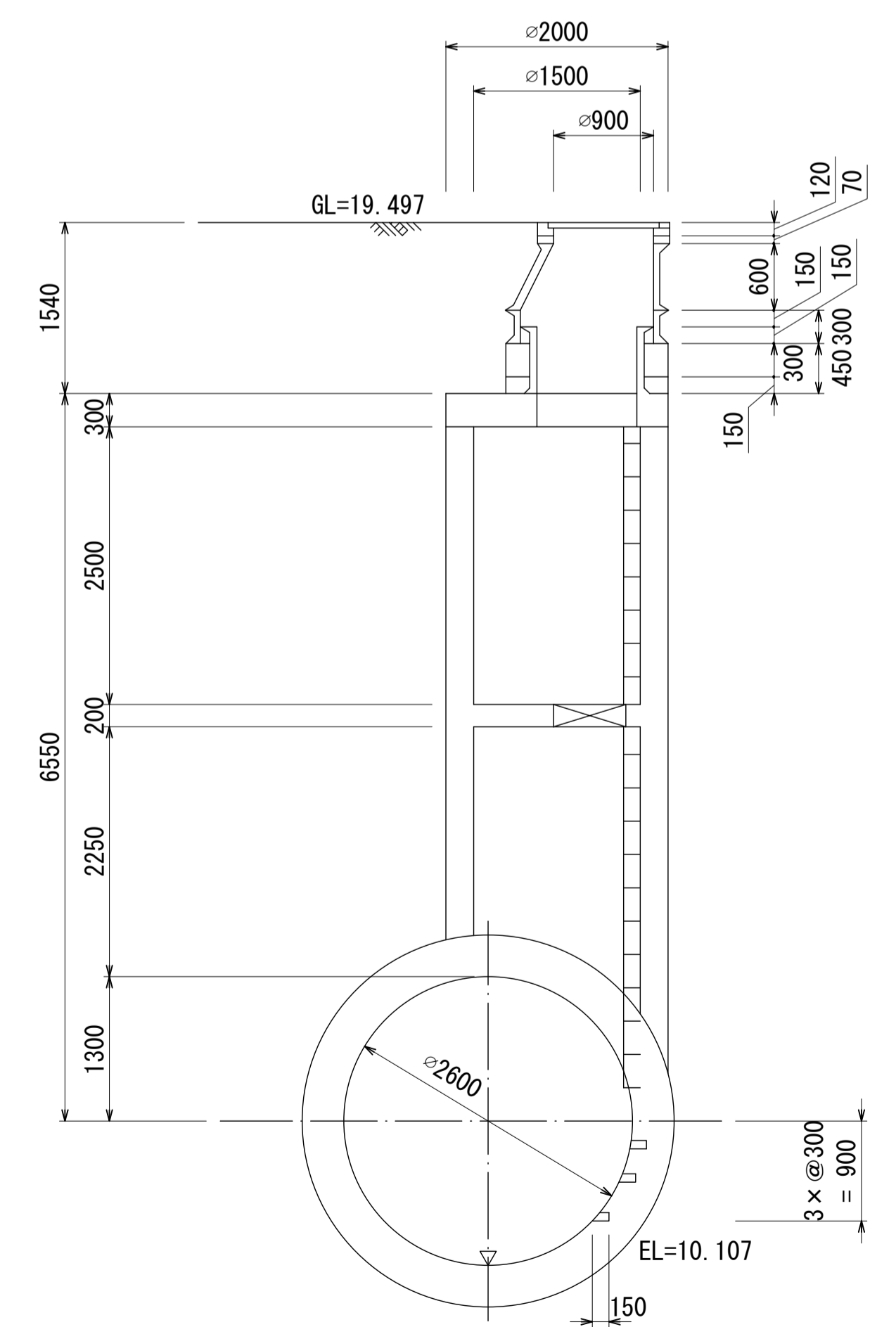
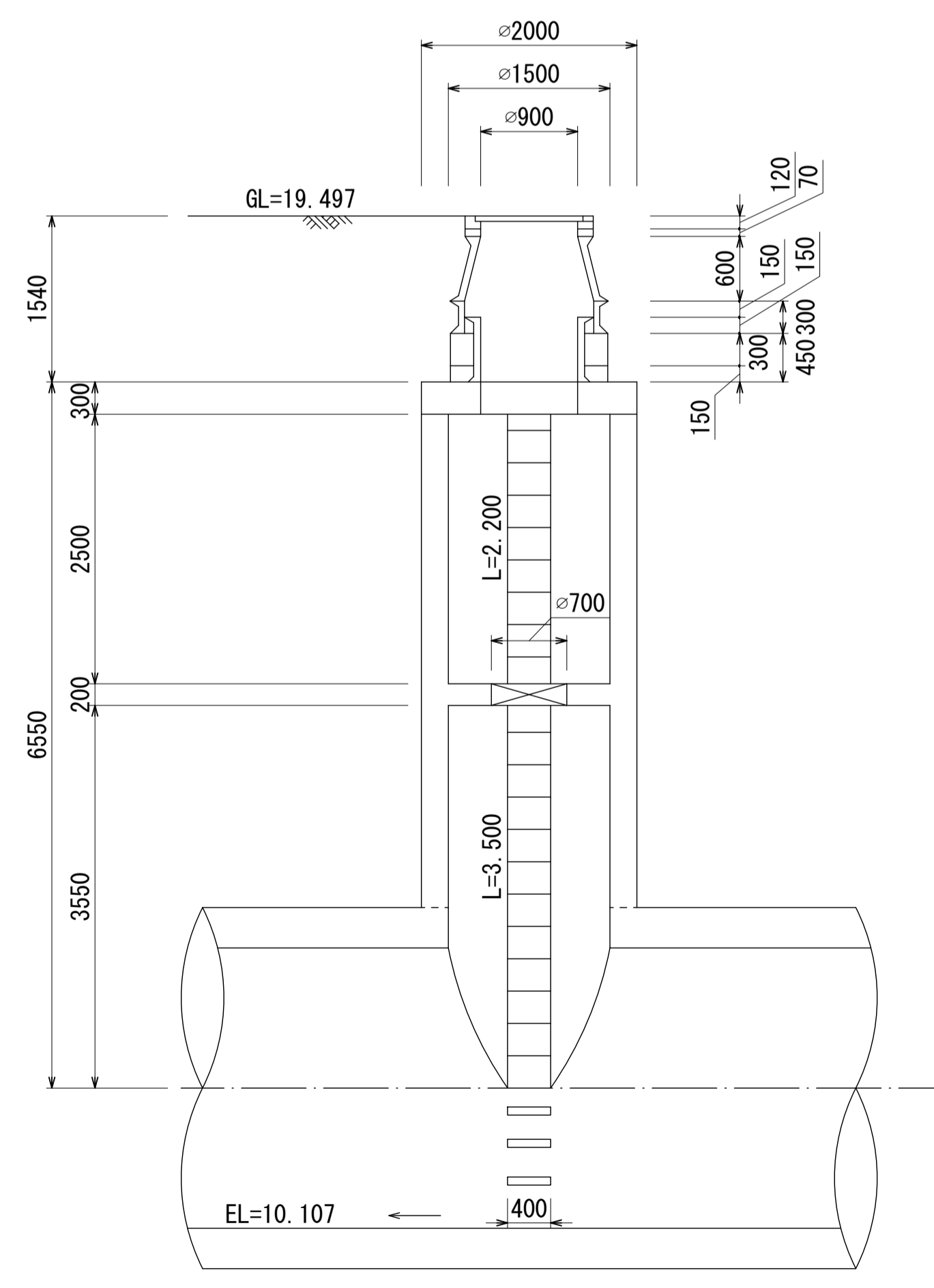
幹線名 座間海老名幹線

財産区分コード	大分類	中分類	小分類	整理番号
GA	管渠施設	人孔	第35工区	1



A - A 断面図 S=1:50

B - B 断面図 S=1:50



地形状作成年月	昭和61年3月
調整年月	平成元年3月
ページ	50