

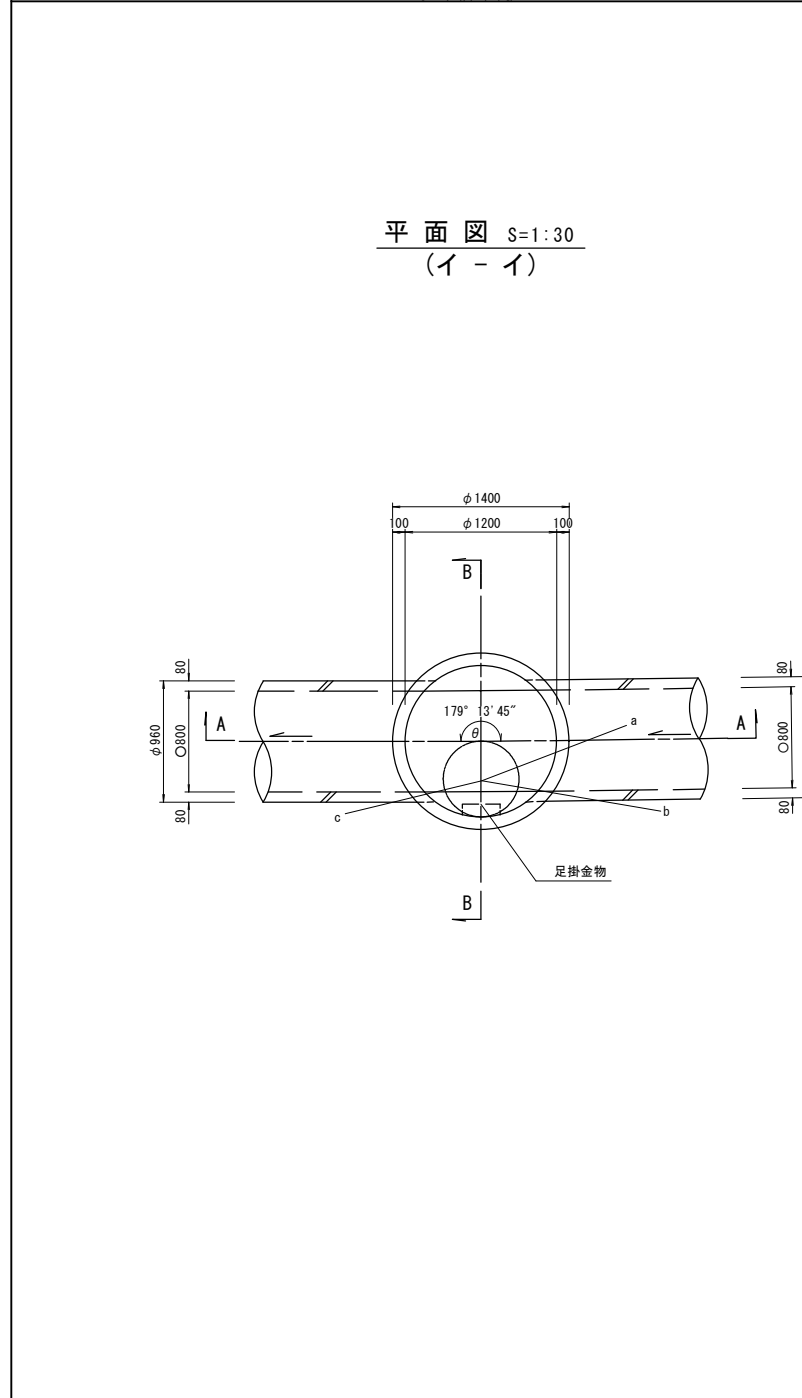
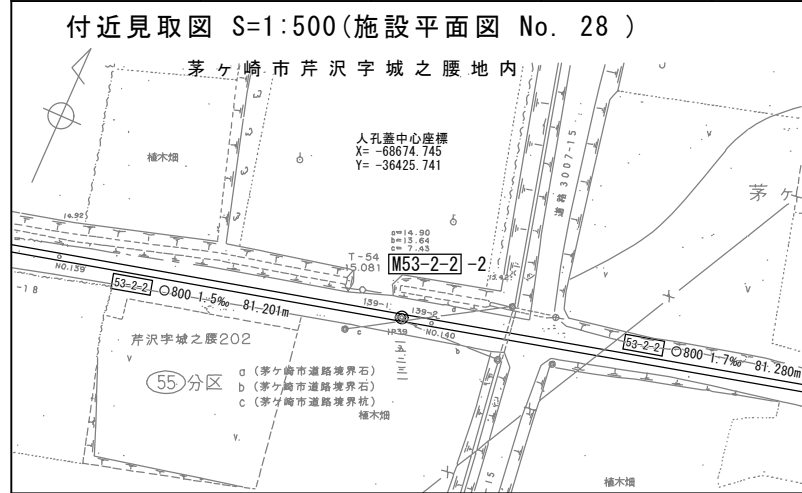
相模川流域下水道台帳

中間マンホール詳細図

(図面番号 59)

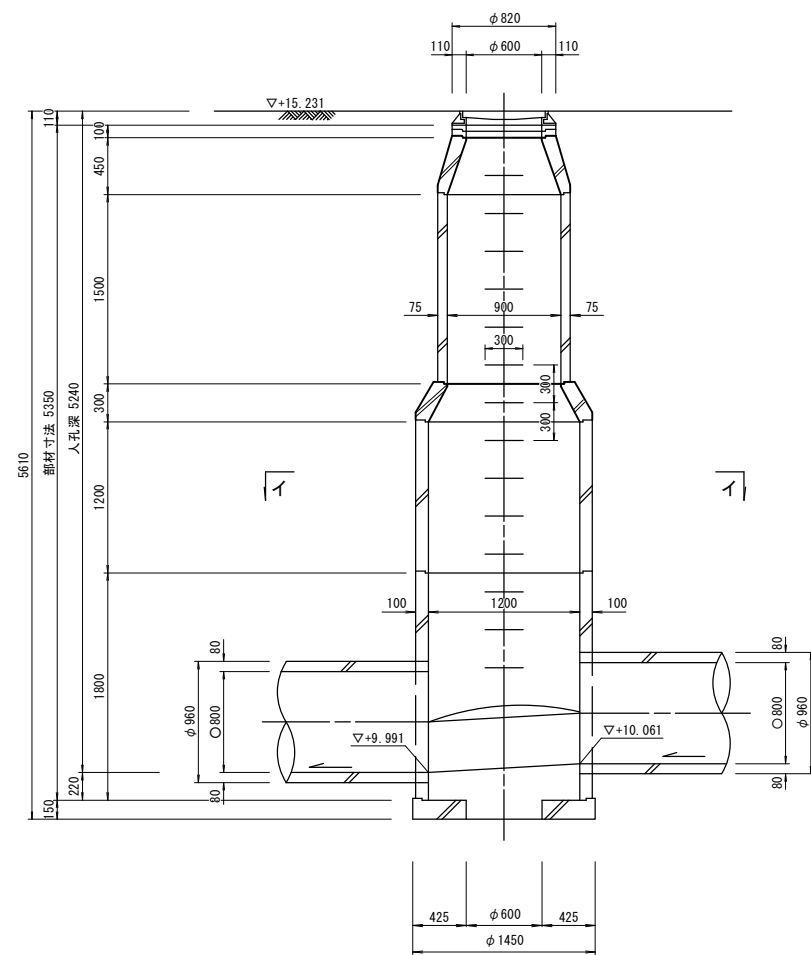
幹線名 藤沢寒川幹線

財産区分コード	大分類	中分類	小分類	整理番号
GA	管渠施設	人孔	第53-2-2-1工区	22

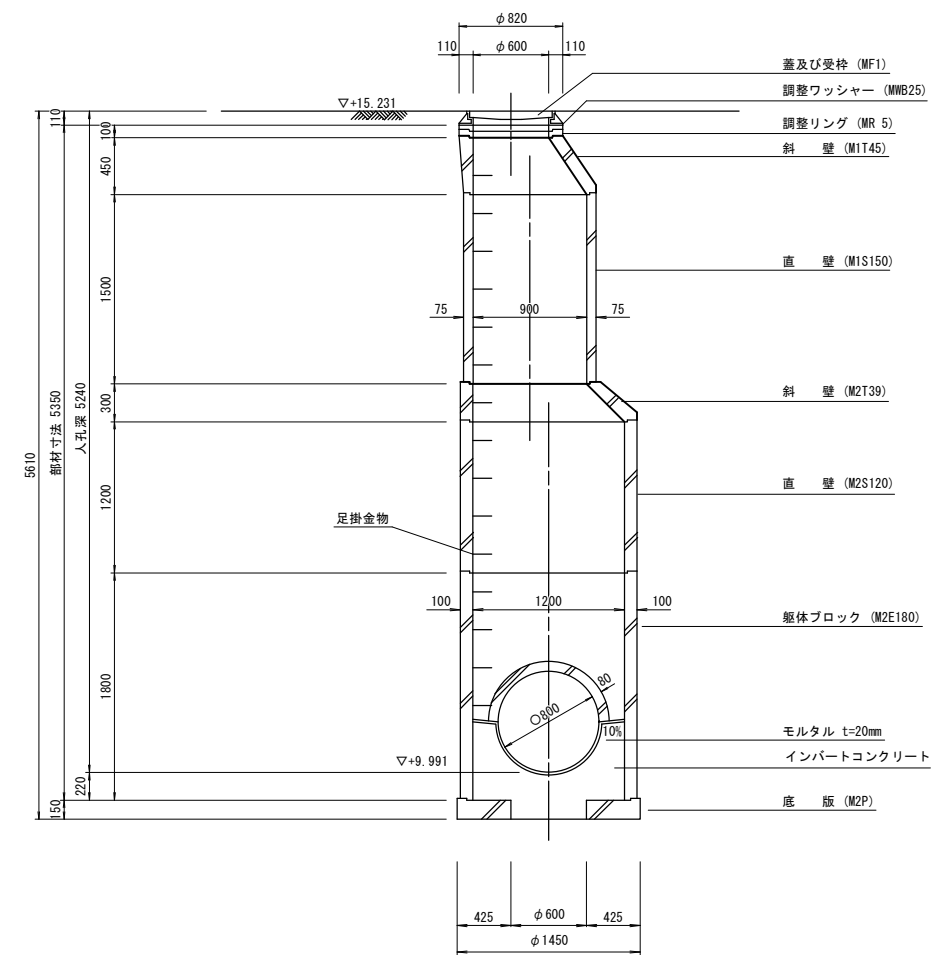


人孔蓋中心座標
X=-68674.745
Y=-36425.741
a=14.90
b=13.64
c=7.43

A-A 断面図 S=1:30



B-B 断面図 S=1:30



人孔 番号
M 53 2 2 1 2

詳細図 作成 年月
平成 2 年 3 月
調整 年月
平成 年 月
ページ
91

相模川流域下水道台帳

流入マンホール詳細図

(図面番号 60)

幹線名 藤沢寒川幹線

財産区分コード	大分類	中分類	小分類	整理番号
GA	管渠施設	人孔	第53-2-2-1工区	22

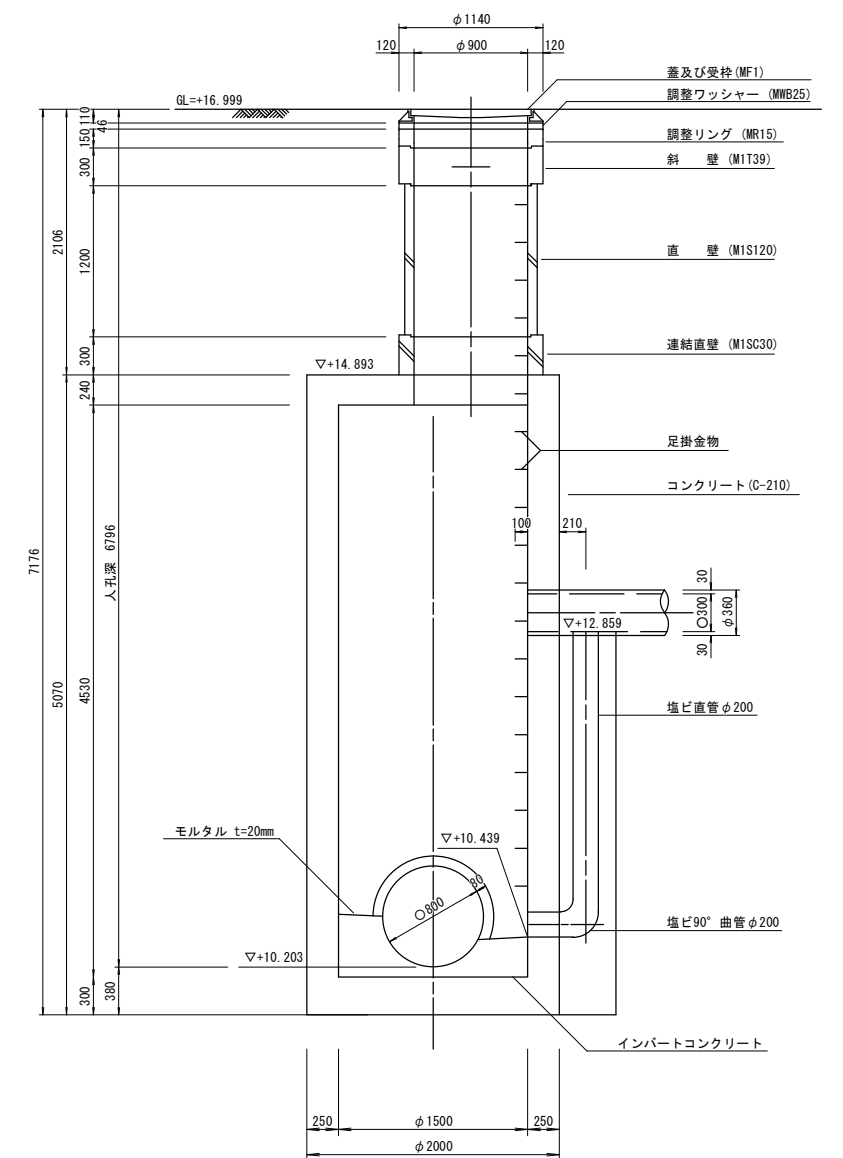
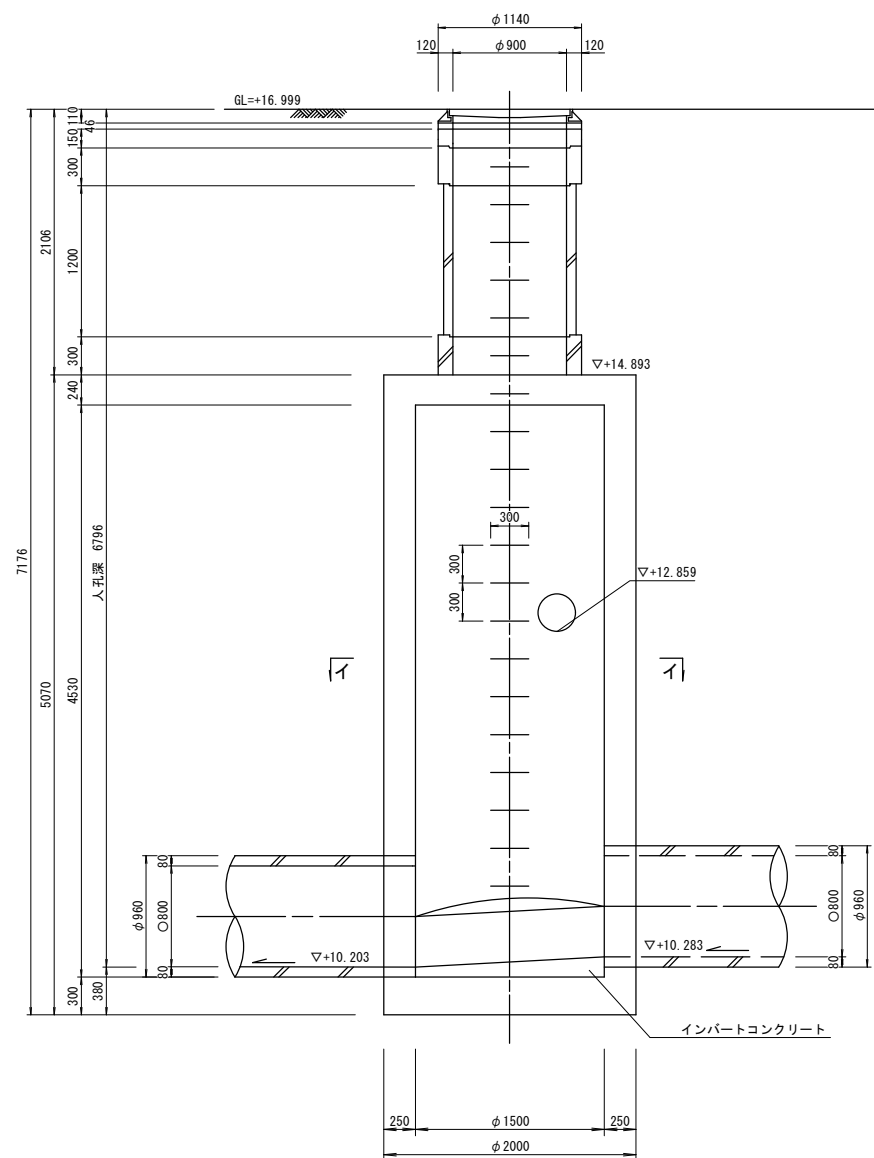
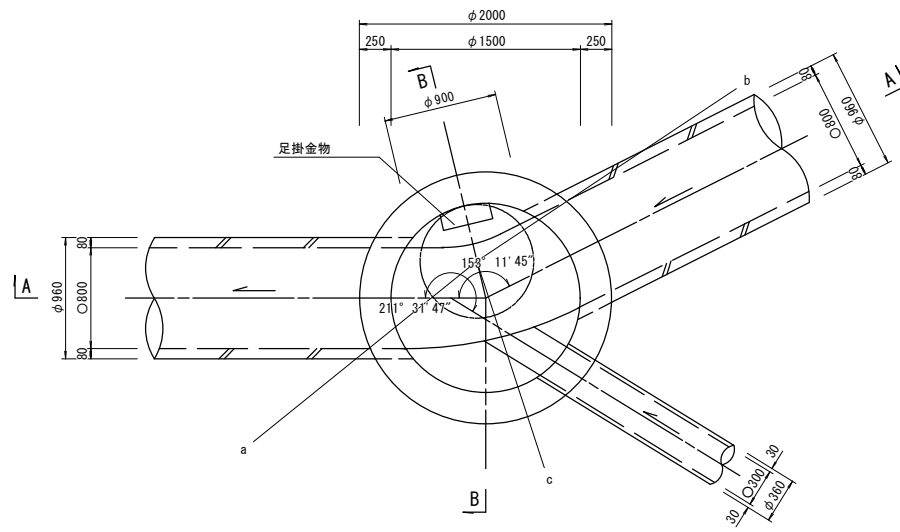


人孔蓋中心座標
 X=-68652.154
 Y=-36347.962
 a= 7.57
 b=23.38
 c= 9.31

A - A 断面図 S=1:30

B - B 断面図 S=1:30

平面図 S=1:30
(イ - イ)



人孔番号

M
53
|
2
|
2
|
1

詳細図
作成
年月

平成
2
年
3
月

調整
年月

平成
年
月

ページ

相模川流域下水道台帳

流入マンホール詳細図

(図面番号 61)

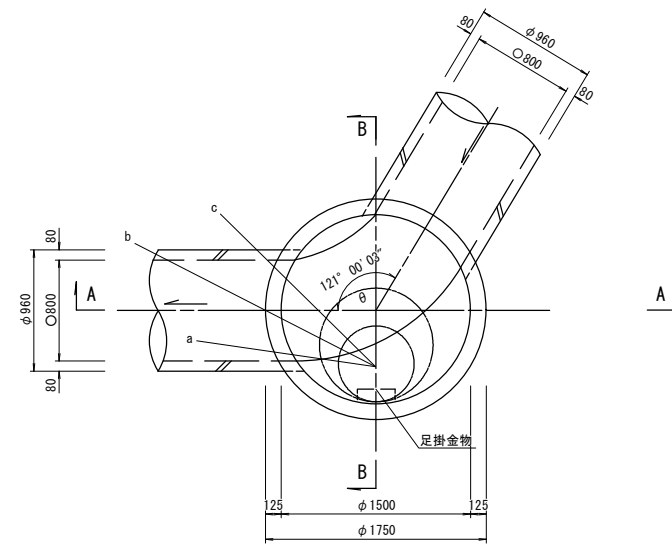
幹線名 藤沢寒川幹線

財産区分コード	大分類	中分類	小分類	整理番号
GA	管渠施設	人孔	第53-2-1工区	23

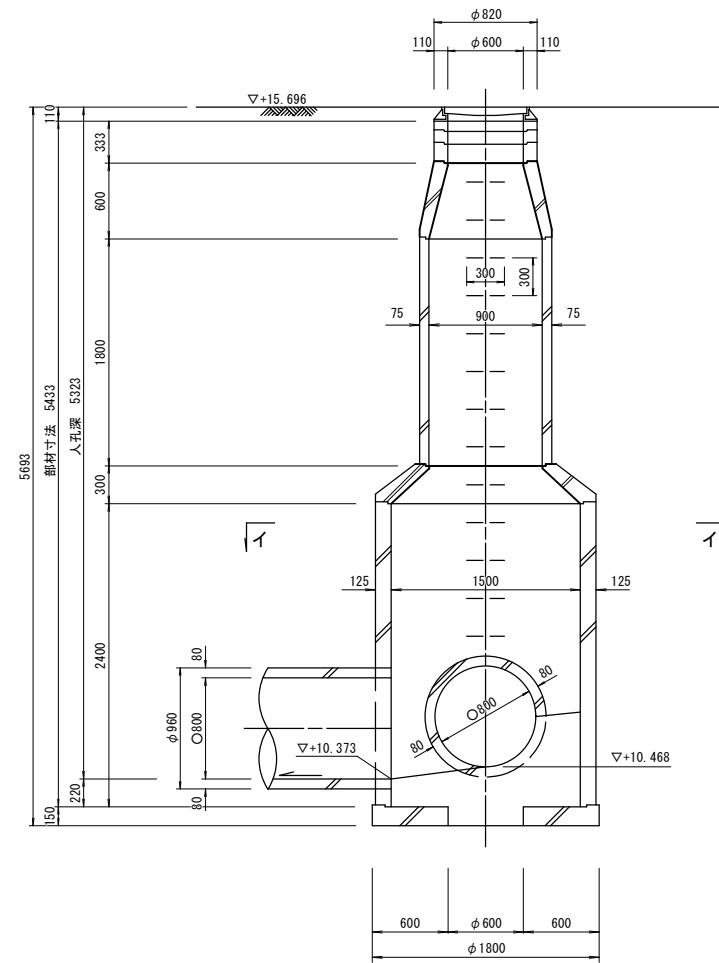


人孔蓋中心座標
 X=-68,586.764
 Y=-36,275.836
 a=27.62
 b=17.97
 c=15.64

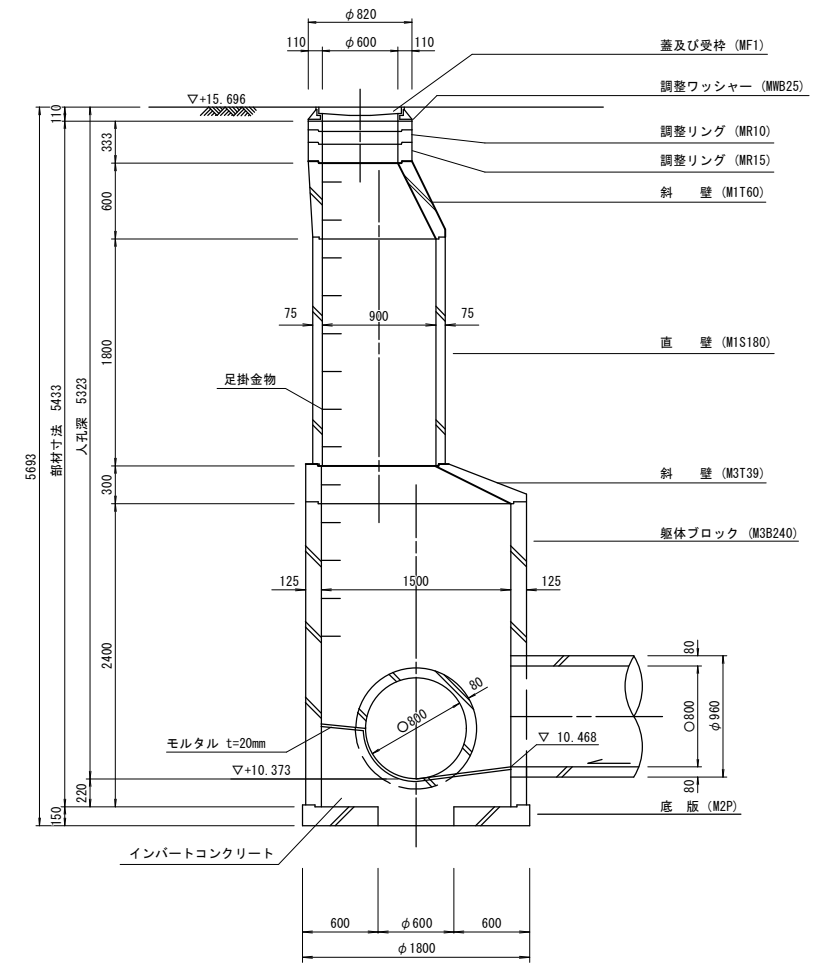
平面図 S=1:30
(イ-イ)



A-A 断面図 S=1:30



B-B 断面図 S=1:30



人孔
番号

M
53
-
2
-
1

詳細図
作成
年月

平成
2
年
3
月

調整
年月

平成
年
月

ページ

93

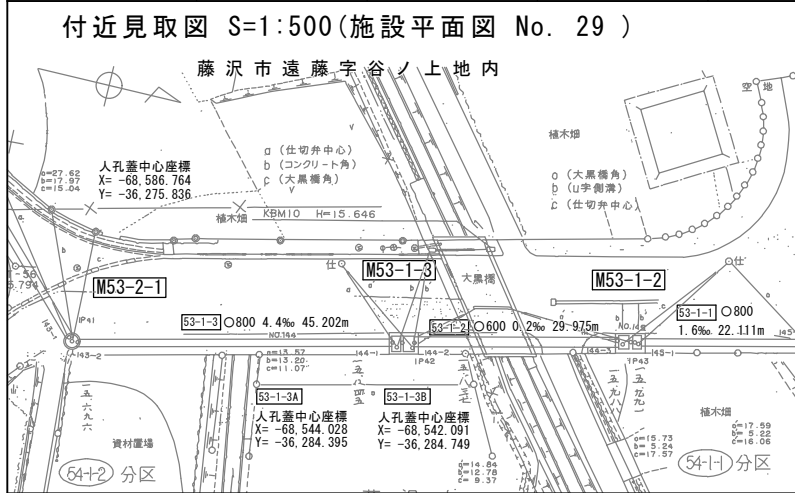
相模川流域下水道台帳

中間マンホール詳細図

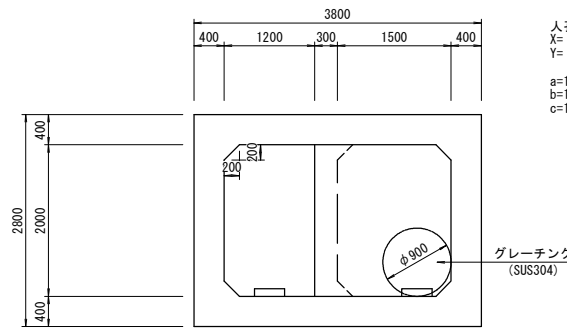
(図面番号 62)

幹線名 藤沢寒川幹線

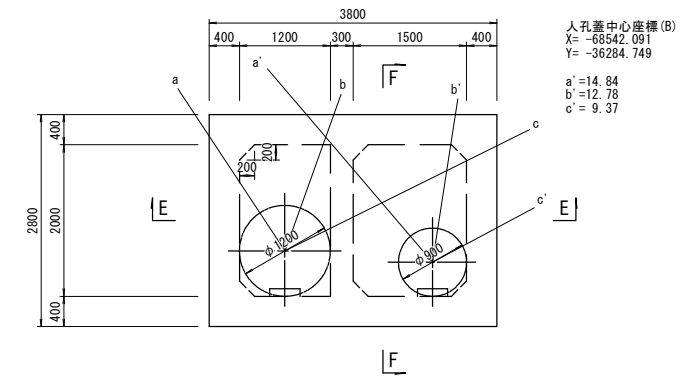
財産区分コード	大分類	中分類	小分類	整理番号
GC	管渠施設	サイフォン	第 53-2-1 工区	3 23



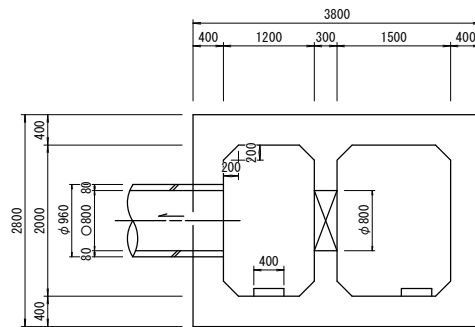
B - B 断面図 S=1:50



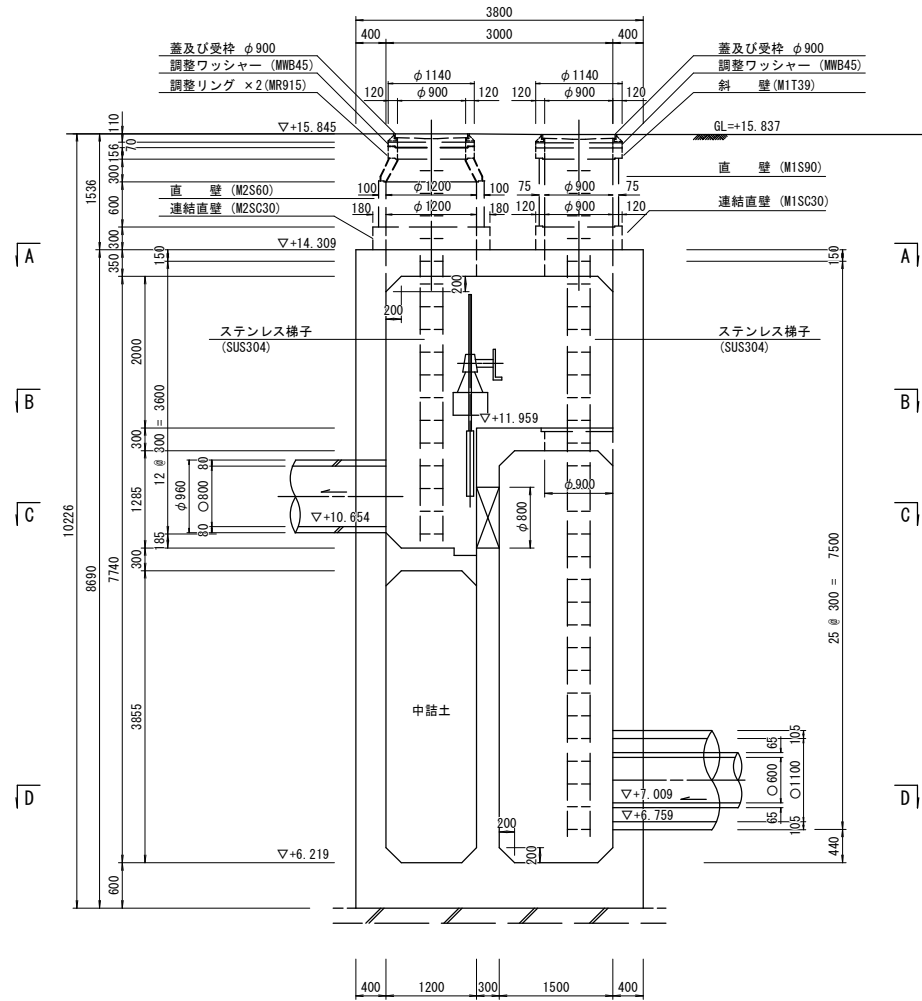
A - A 断面図 S=1:50



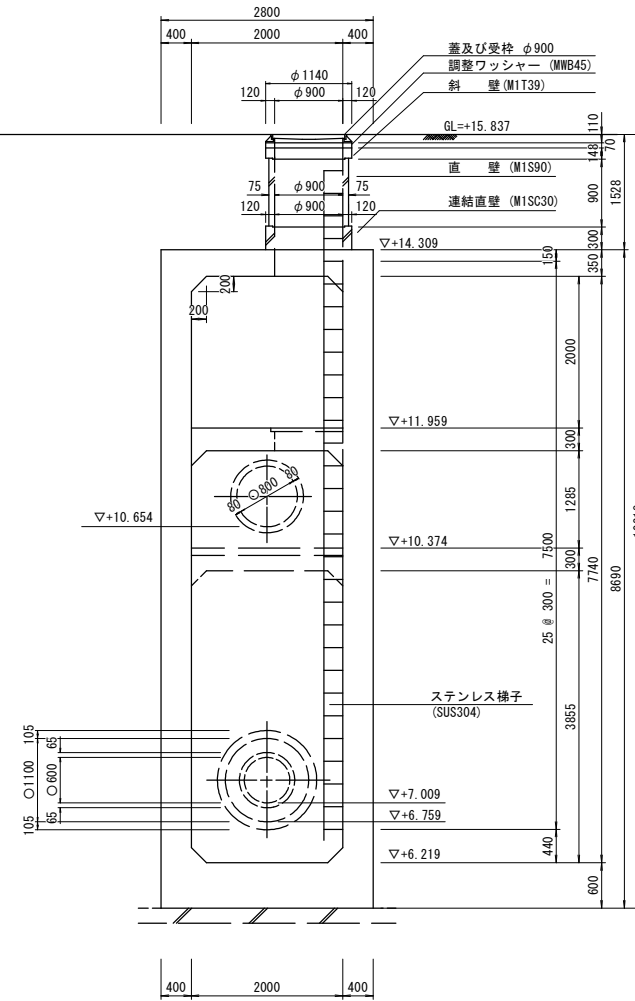
C - C 断面図 S=1:50



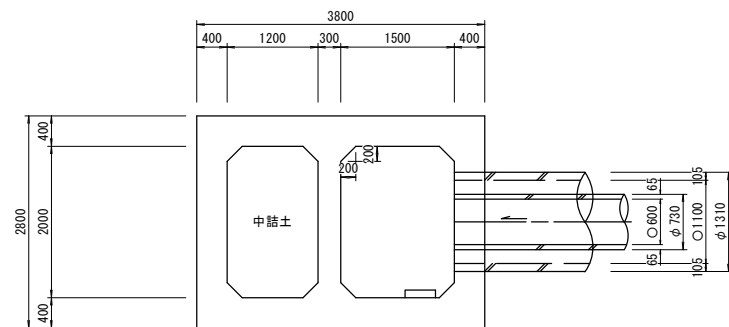
E - E 断面図 S=1:50



F - F 断面図 S=1:50



D - D 断面図 S=1:50



人孔番号

M 53-1-1-3

詳細図
作成
年月

平成
2
年
3
月

調整
年月

平成
年
月

ページ

94

相模川流域下水道台帳

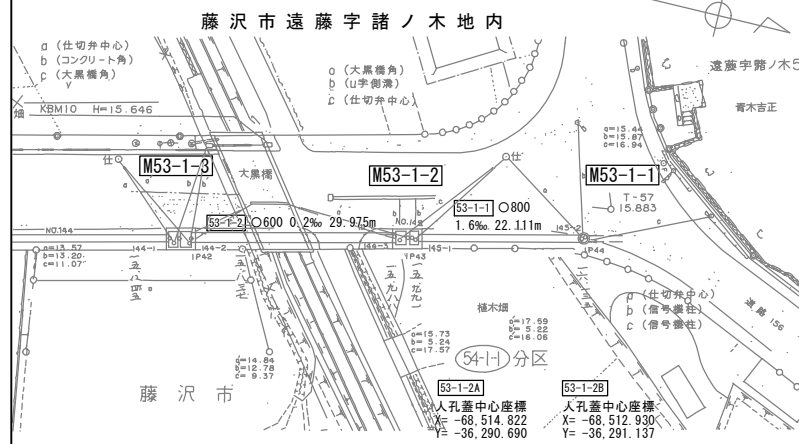
中間マンホール詳細図

(図面番号 63)

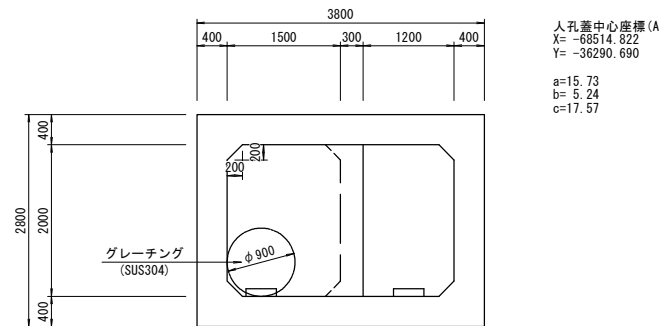
幹線名 藤沢寒川幹線

財産区分コード	大分類	中分類	小分類	整理番号
GC	管渠施設	サイフォン	第 53-1-2 工区	3 23

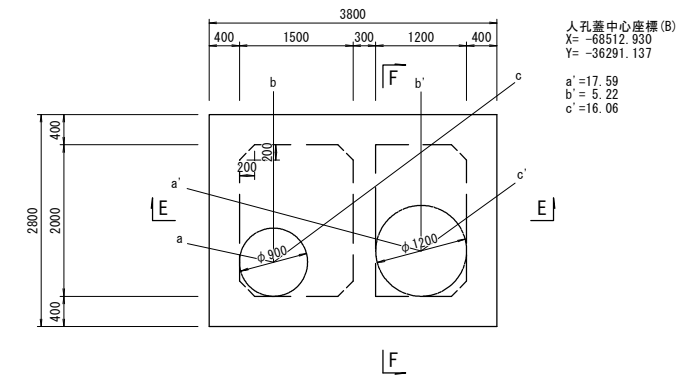
付近見取図 S=1:500(施設平面図 No. 29)



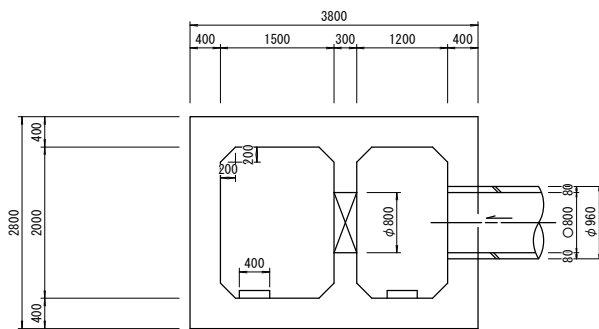
B - B 断面図 S=1:50



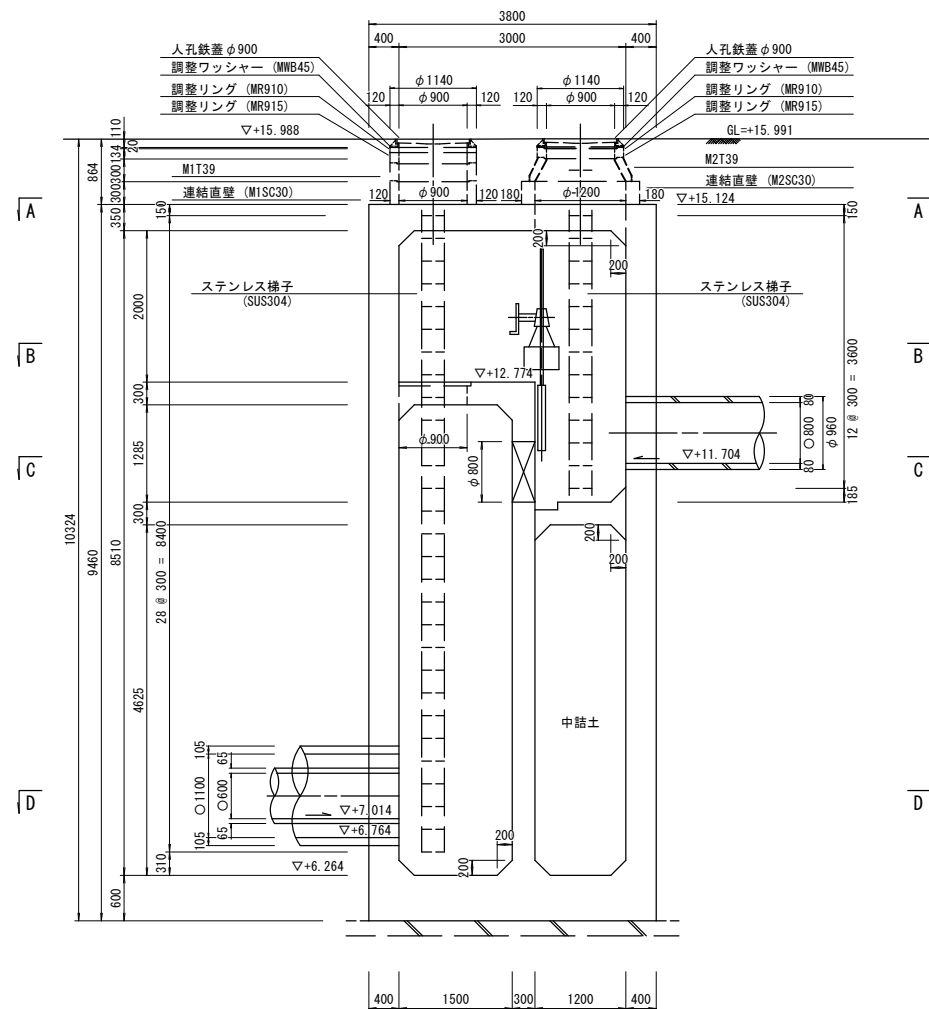
A - A 断面図 S=1:50



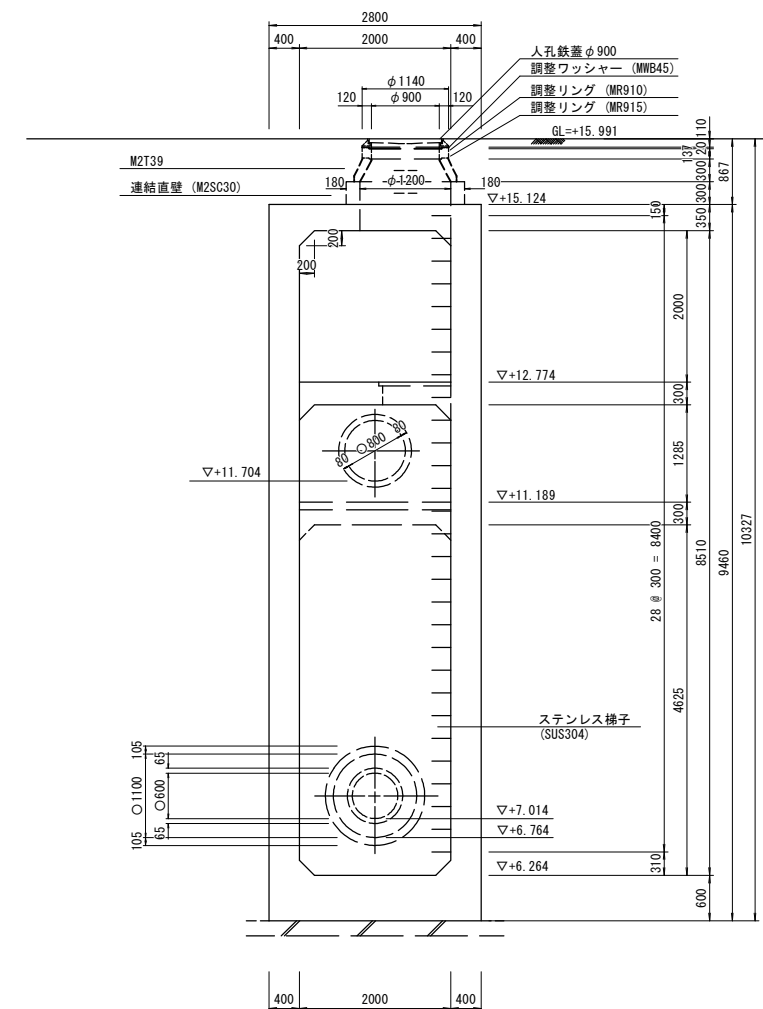
C - C 断面図 S=1:50



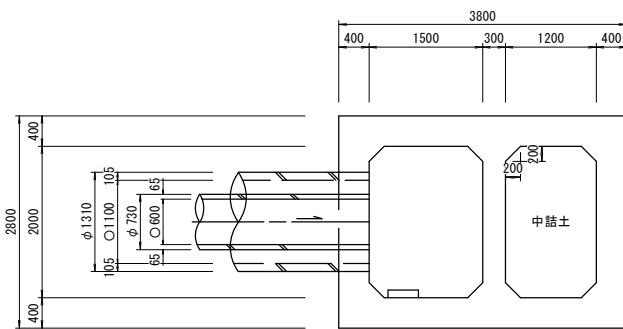
E - E 断面図 S=1:50



F - F 断面図 S=1:50



D - D 断面図 S=1:50



人孔
番号

M
53
-
1
-
2

詳細図
作成
年月

平成
2
年
3
月

調整
年月

平成
年
月

ページ

95

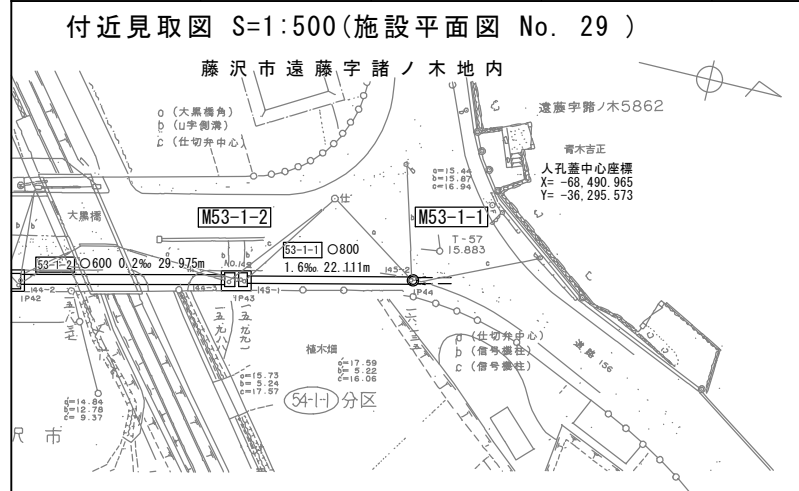
相模川流域下水道台帳

流入マンホール詳細図

(図面番号 64)

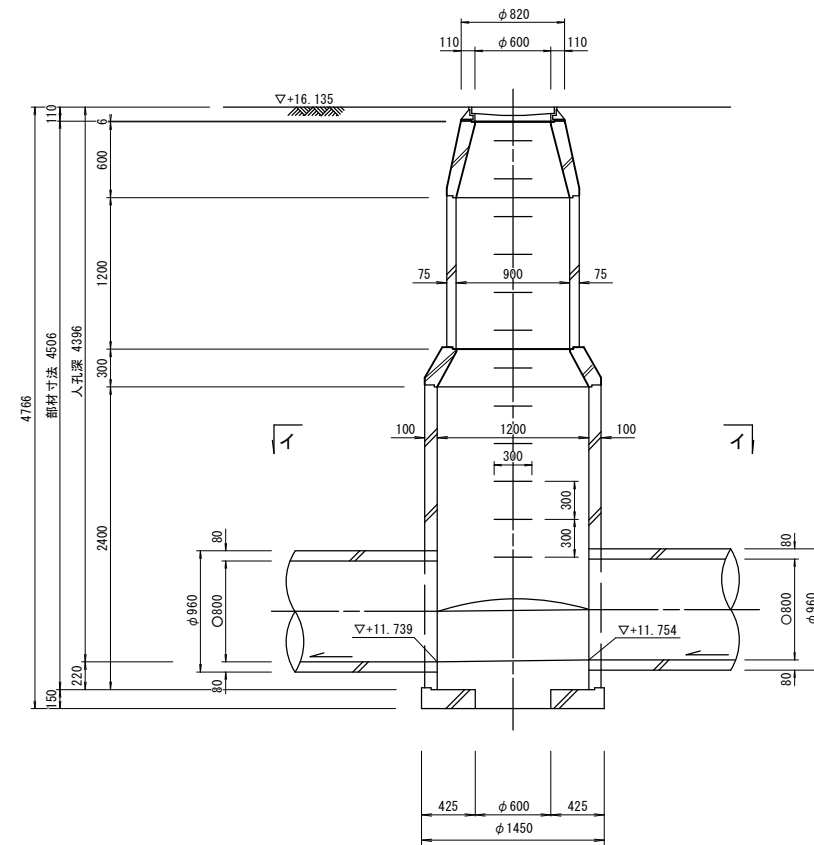
幹線名 藤沢寒川幹線

財産区分コード	大分類	中分類	小分類	整理番号
GA	管渠施設	人孔	第53-1-1工区	23

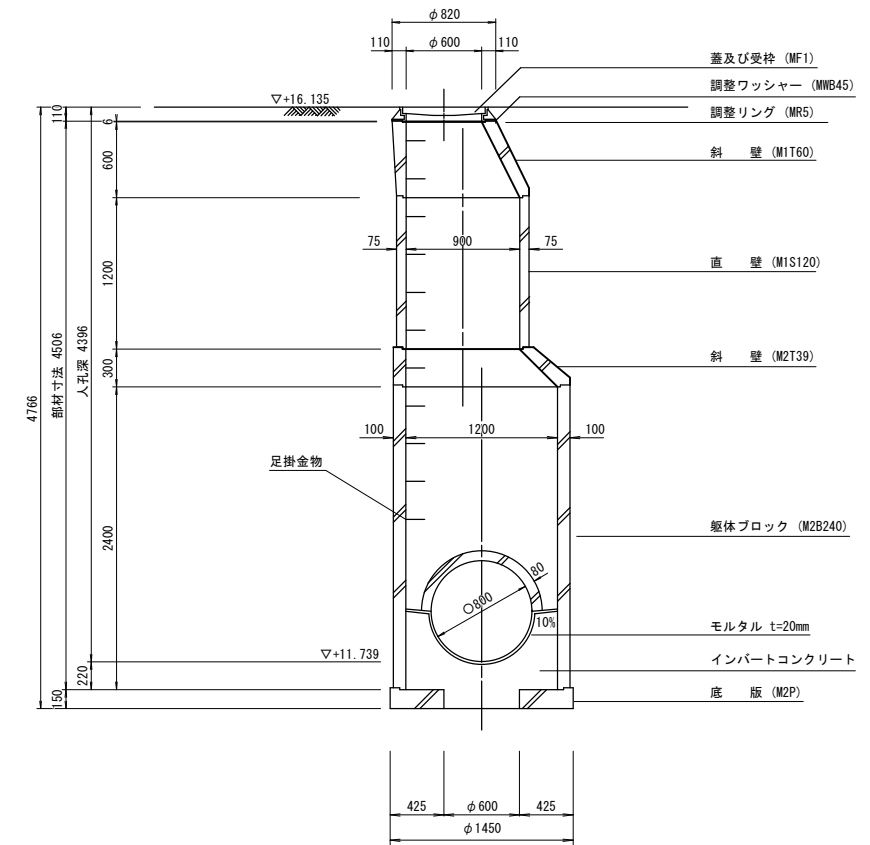


人孔蓋中心座標
 $X = -68,490.965$
 $Y = -36,295.573$
 $a = 15.44$
 $b = 15.87$
 $c = 16.94$

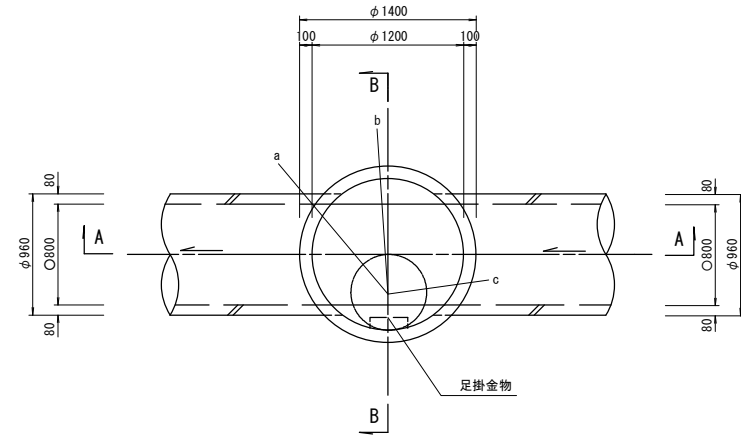
A - A 断面図 S=1:30



B - B 断面図 S=1:30



平面図 S=1:30
(イ-イ)



人孔
番号

M
53
-
1-
1

詳細図
作成
年月

平成
2
年
3
月

調整
年月

平成
年
月

ページ

96