

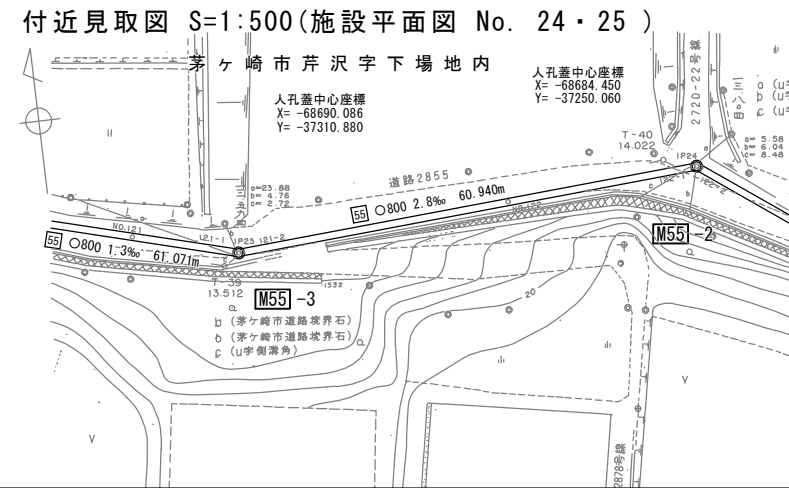
# 相模川流域下水道台帳

## 中間マンホール詳細図

(図面番号 43 )

幹線名 藤沢寒川幹線

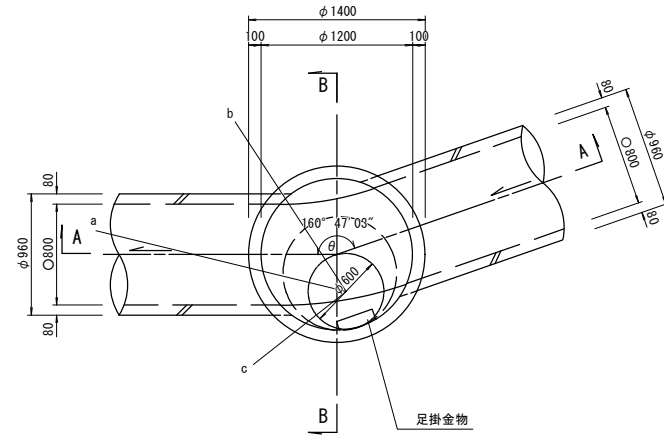
財産区分コード	大分類	中分類	小分類	整理番号
GA	管渠施設	人孔	第 55-2 工区	19



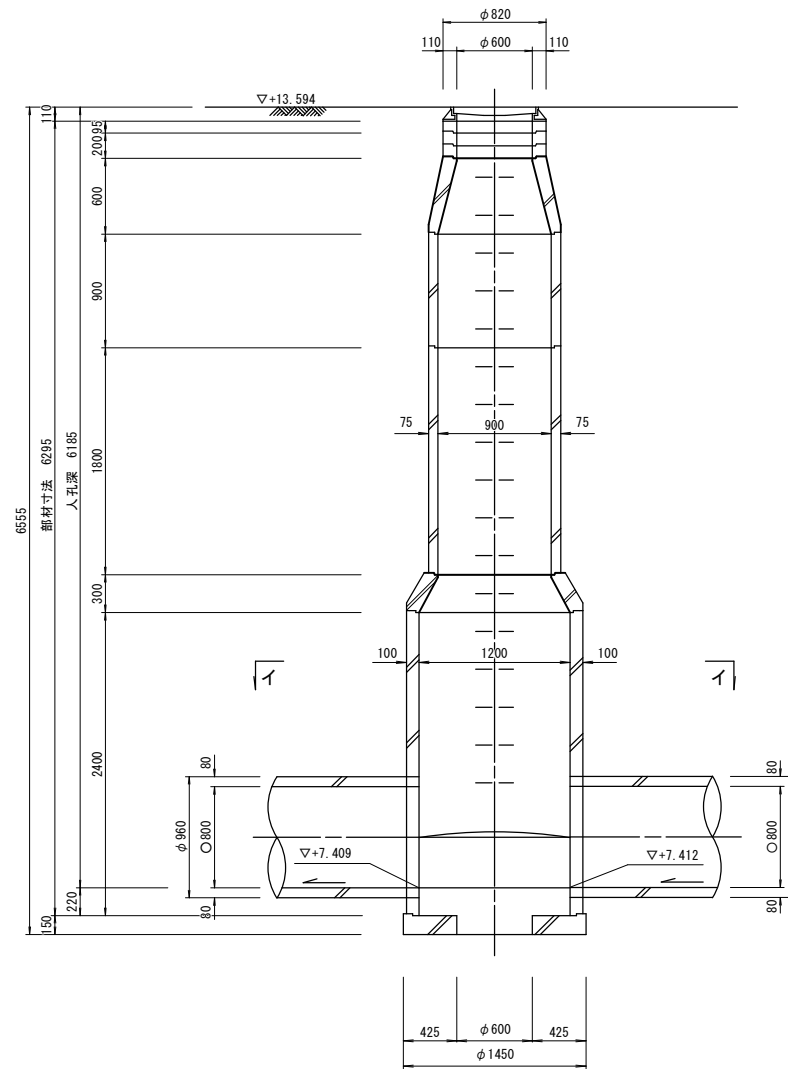
人孔蓋中心座標  
X=-68690.086  
Y=-37310.880

a=23.88  
b=4.76  
c=2.72

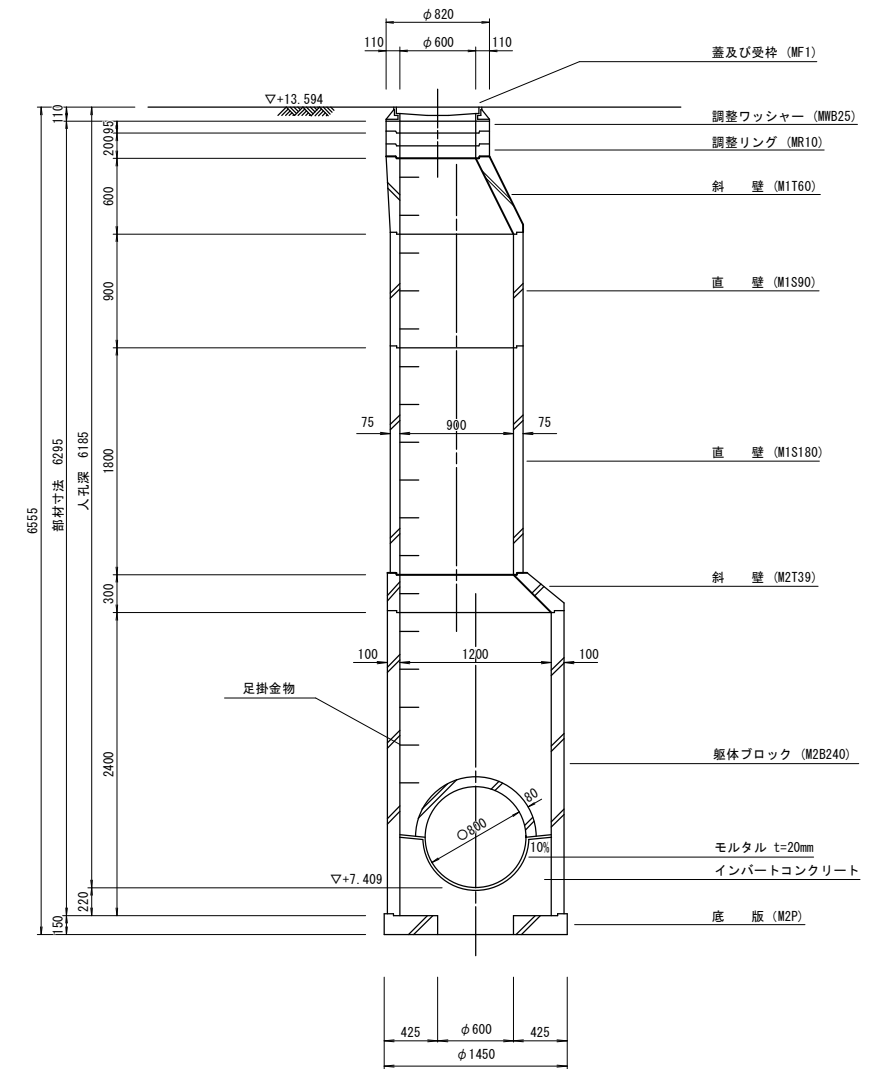
平面図 S=1:30  
(イ-イ)



A-A 断面図 S=1:30



B-B 断面図 S=1:30



人孔  
番号

M  
55  
3

詳細図  
作成  
年月

平成  
2  
年  
3  
月

調  
整  
年  
月

平成  
年  
月

ページ

75

# 相模川流域下水道台帳

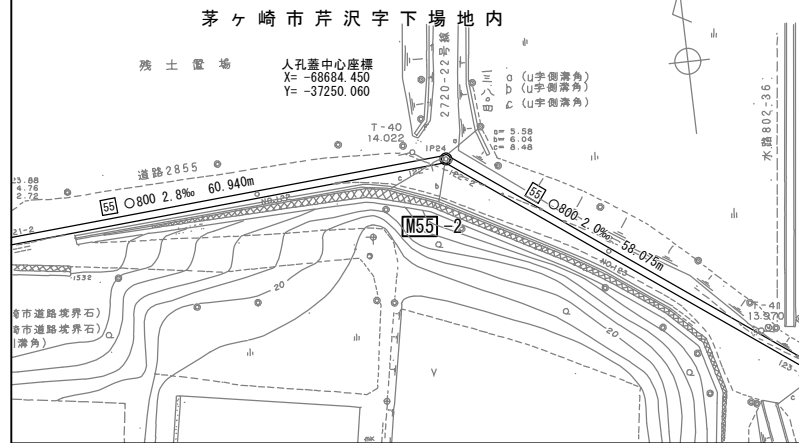
## 中間マンホール詳細図

(図面番号 44 )

幹線名 藤沢寒川幹線

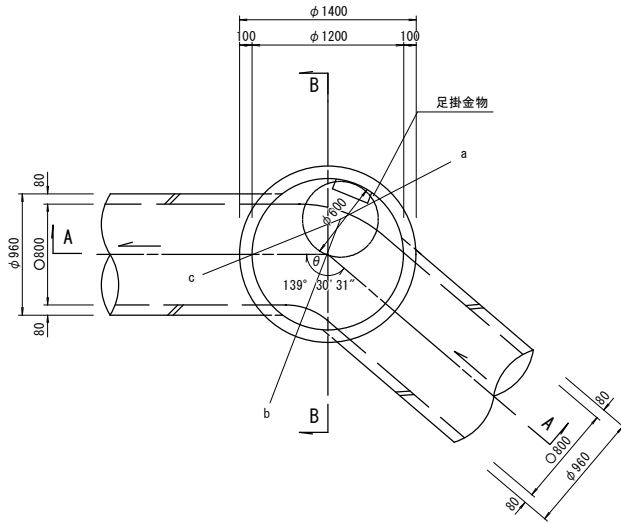
財産区分コード	大分類	中分類	小分類	整理番号
GA	管渠施設	人孔	第 55-2 工区	19

付近見取図 S=1:500(施設平面図 No. 25)

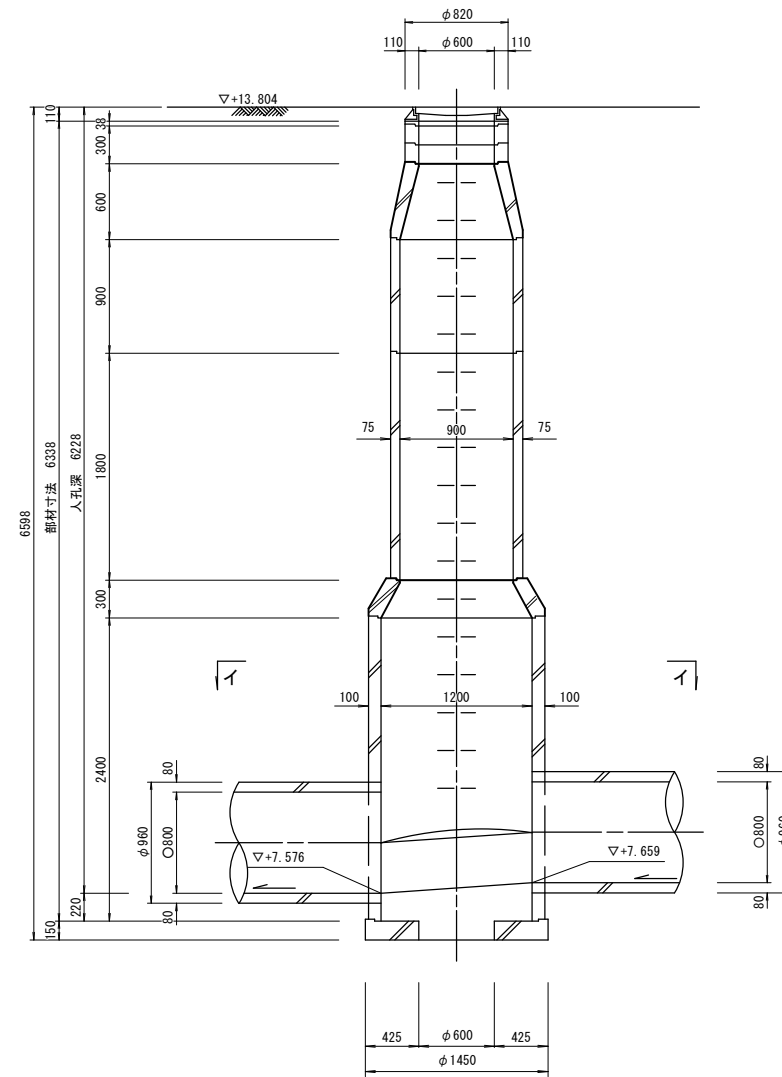


人孔蓋中心座標  
 X= -68684.450  
 Y= -37250.060  
 a= 5.58  
 b= 6.04  
 c= 8.48

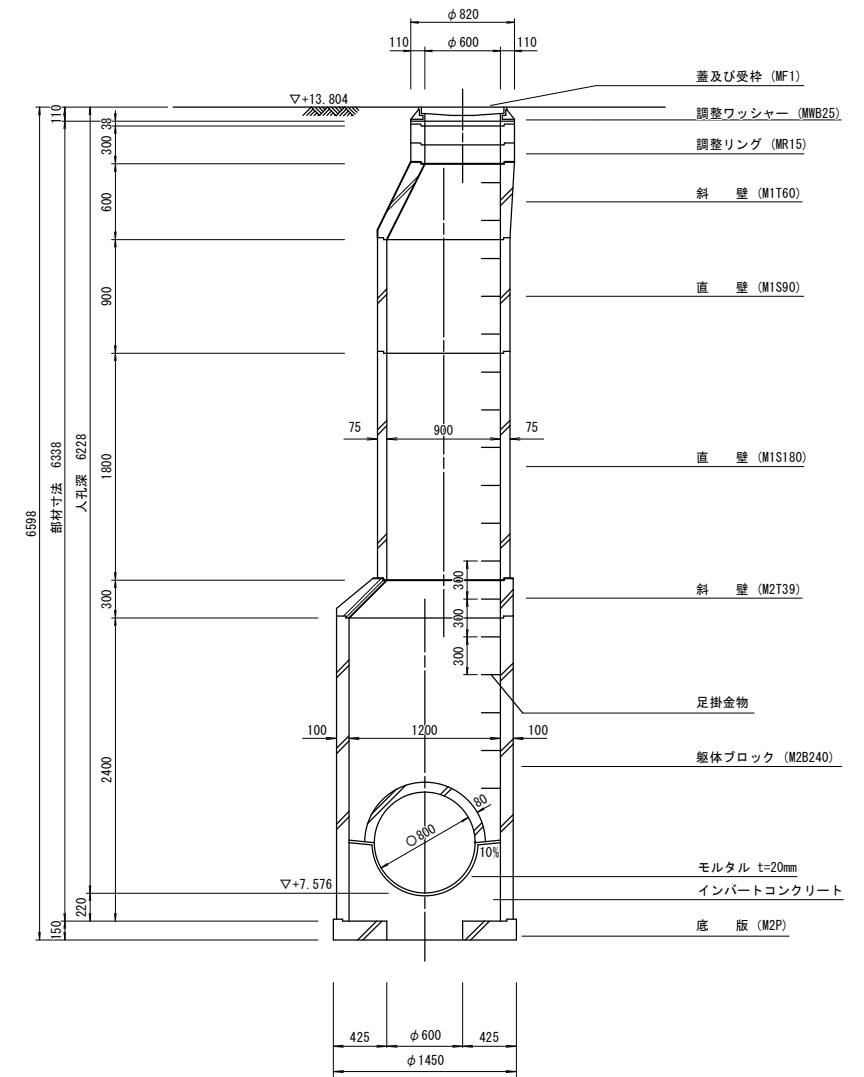
平面図 S=1:30  
(イ-イ)



A - A 断面図 S=1:30



B - B 断面図 S=1:30



人孔  
番号

M  
55  
2

詳細図  
作成  
年月

平成  
2  
年  
3  
月

調整  
年月

平成  
年  
月

ページ

76

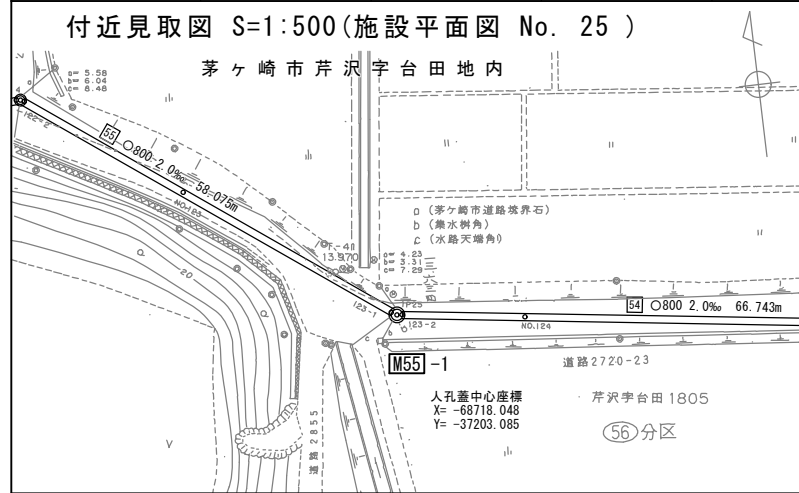
# 相模川流域下水道台帳

## 流入マンホール詳細図

(図面番号 45 )

幹線名 藤沢寒川幹線

財産区分コード	大分類	中分類	小分類	整理番号
GA	管渠施設	人孔	第 55-1 工区	20



人孔蓋中心座標  
X=-68718.048  
Y=-37203.085

a=4.23  
b=3.31  
c=7.29

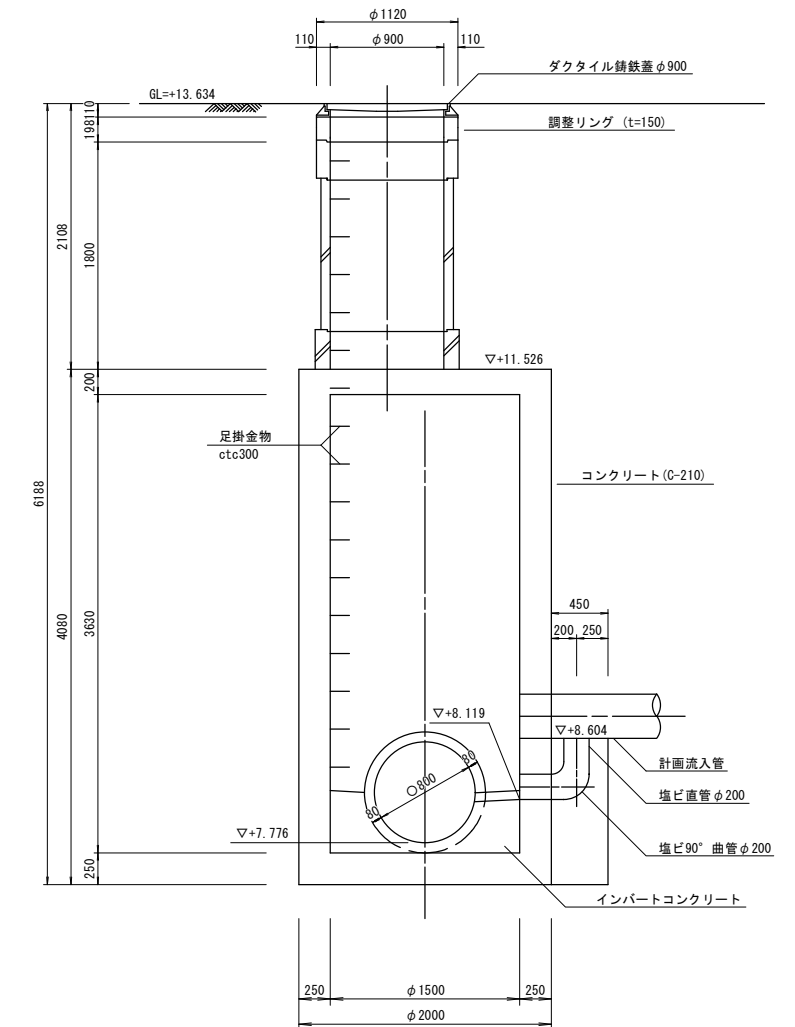
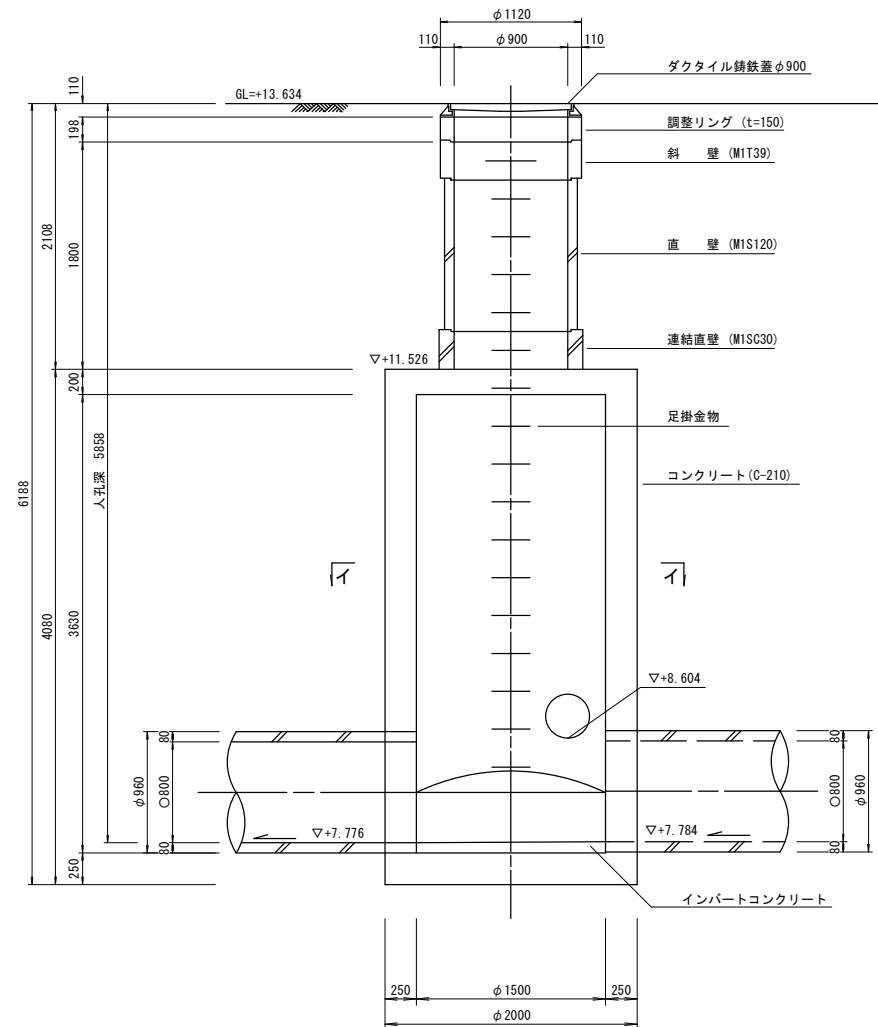
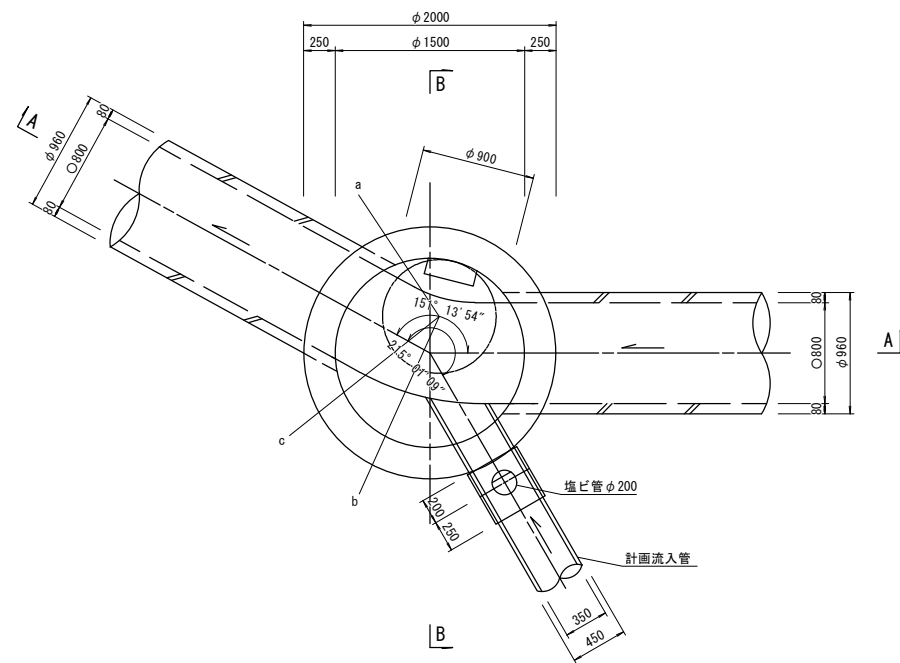
人孔番号

M55-1

A - A 断面図 S=1:30

B - B 断面図 S=1:30

平面図 S=1:30  
(イ - イ)



詳細図  
作成  
年月

平成  
2  
年  
3  
月

調整  
年月

平成  
年  
月

ページ

77

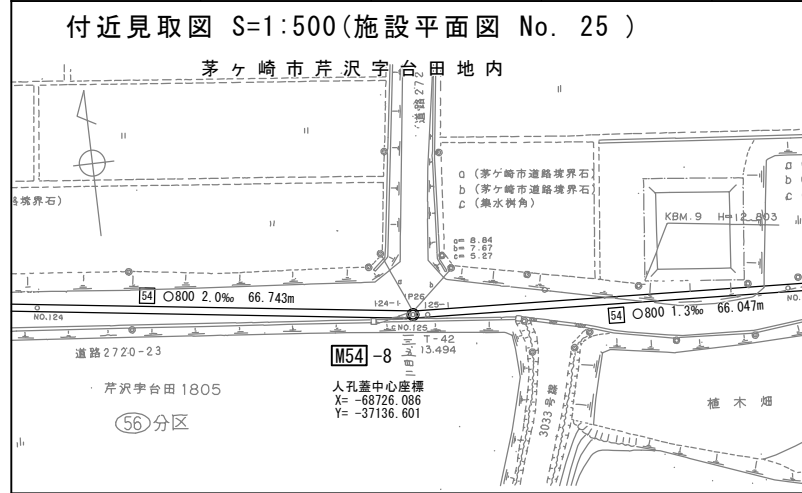
# 相模川流域下水道台帳

## 中間マンホール詳細図

(図面番号 46 )

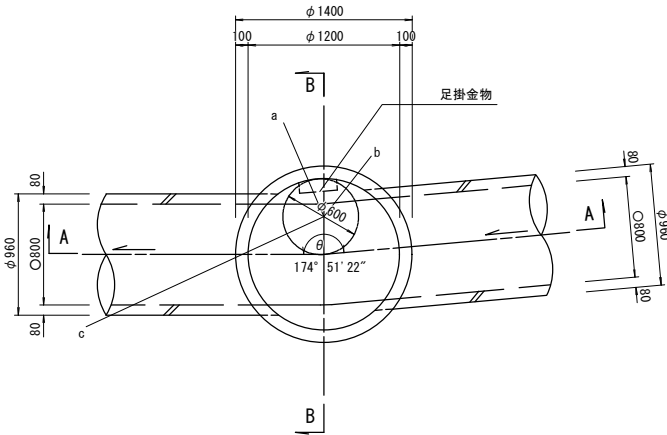
幹線名 藤沢寒川幹線

財産区分コード	大分類	中分類	小分類	整理番号
GA	管渠施設	人孔	第 54-2 工区	20

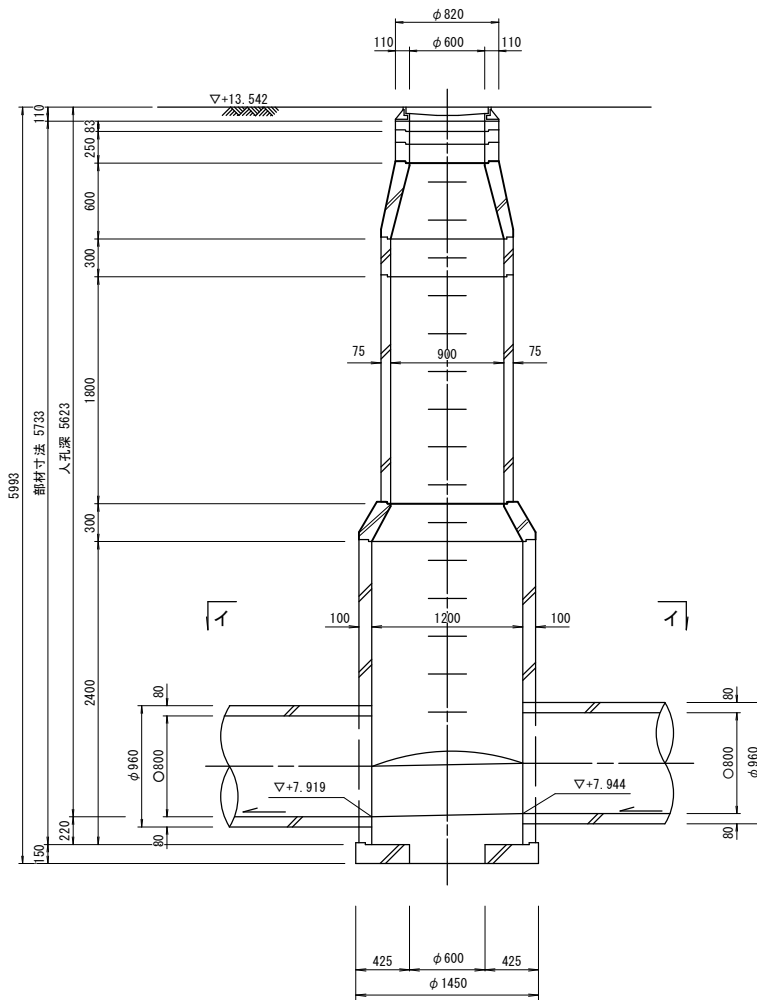


人孔蓋中心座標  
 X= -68726.086  
 Y= -37136.601  
 a= 8.84  
 b= 7.67  
 c= 5.27

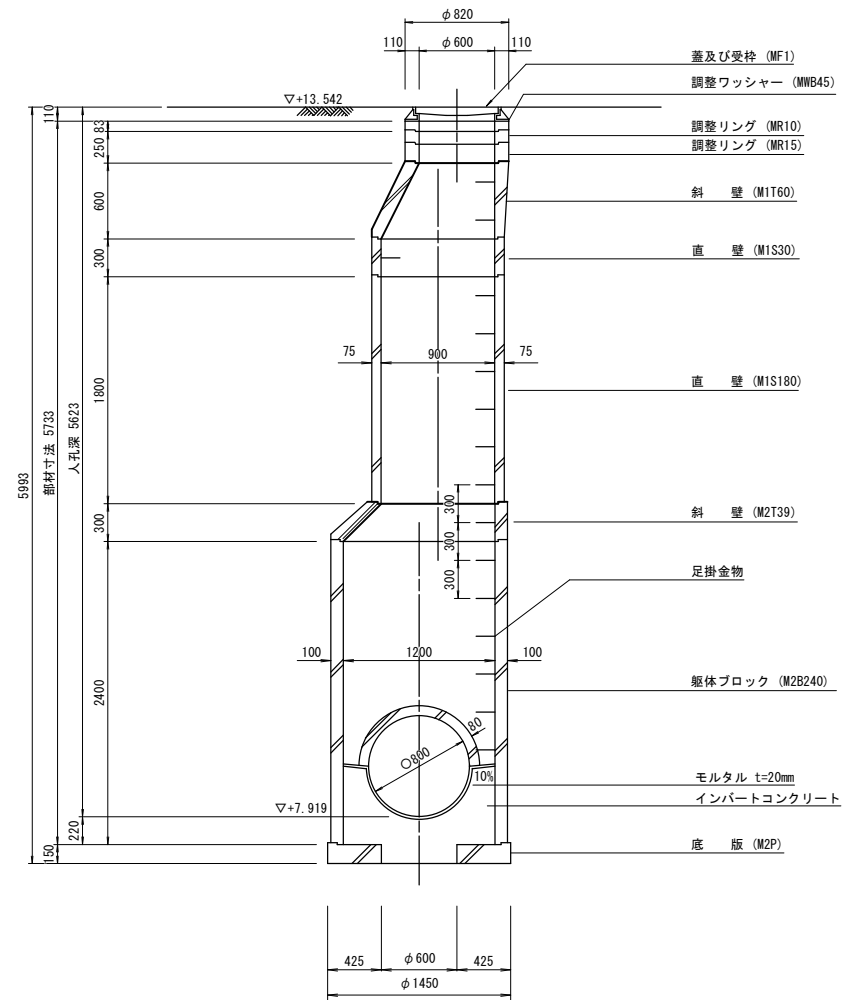
平面図 S=1:30  
(イ-イ)



A - A 断面図 S=1:30



B - B 断面図 S=1:30



人孔  
番号

M  
54  
|  
8

詳細図  
作成  
年月

平成  
2  
年  
3  
月

調整  
年月

平成  
年  
月

ページ

78

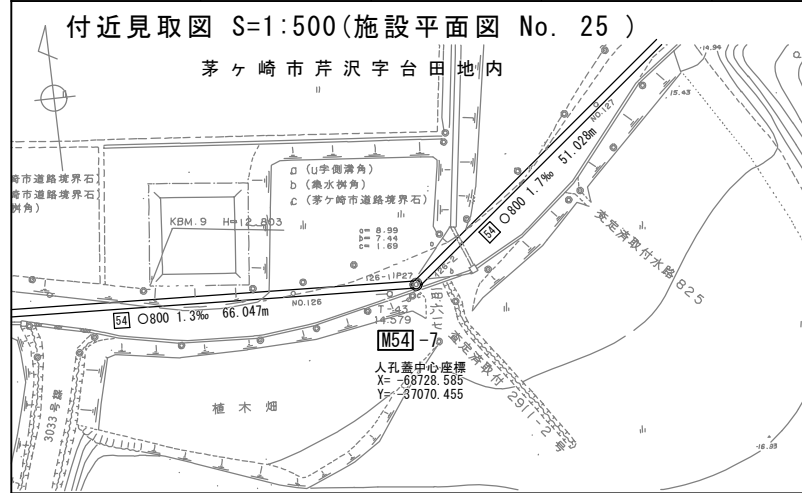
# 相模川流域下水道台帳

## 中間マンホール詳細図

(図面番号 47 )

幹線名 藤沢寒川幹線

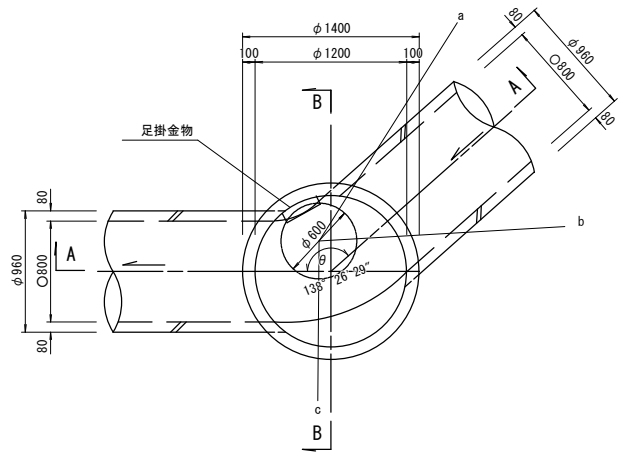
財産区分コード	大分類	中分類	小分類	整理番号
GA	管渠施設	人孔	第 54-2 工区	20



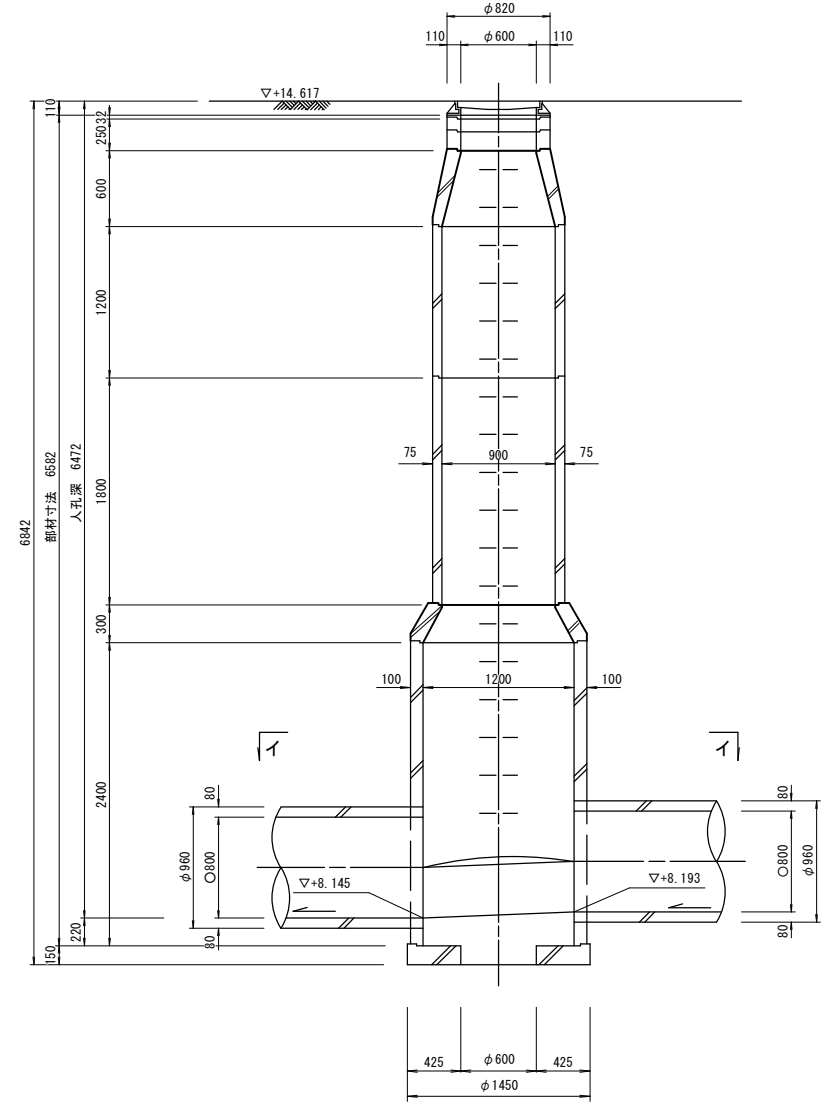
人孔蓋中心座標  
X=-68728.585  
Y=-37070.455

a= 8.99  
b= 7.44  
c= 1.69

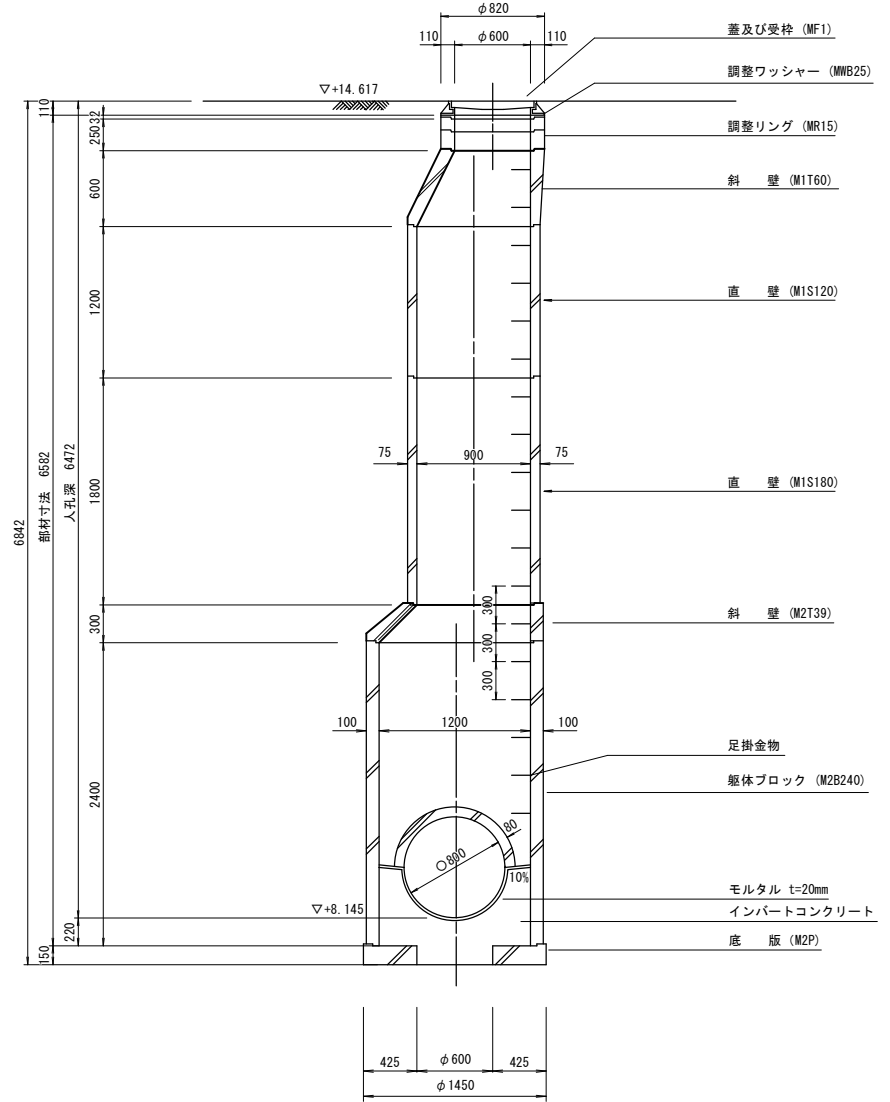
平面図 S=1:30  
(イ-イ)



A-A 断面図 S=1:30



B-B 断面図 S=1:30



人孔番号  
M  
54  
7

詳細図  
作成  
年月  
平成  
2  
年  
3  
月  
調 整  
年 月  
平成  
年  
月  
ページ  
79

# 相模川流域下水道台帳

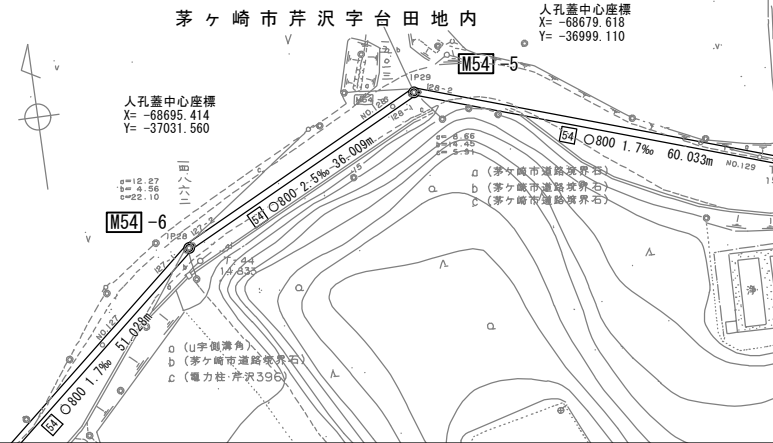
## 中間マンホール詳細図

(図面番号 48 )

幹線名 藤沢寒川幹線

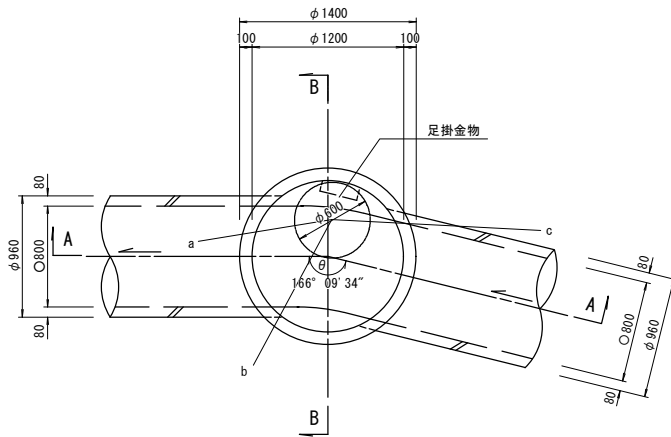
財産区分コード	大分類	中分類	小分類	整理番号
GA	管渠施設	人孔	第 54-2 工区	20

付近見取図 S=1:500(施設平面図 No. 26)

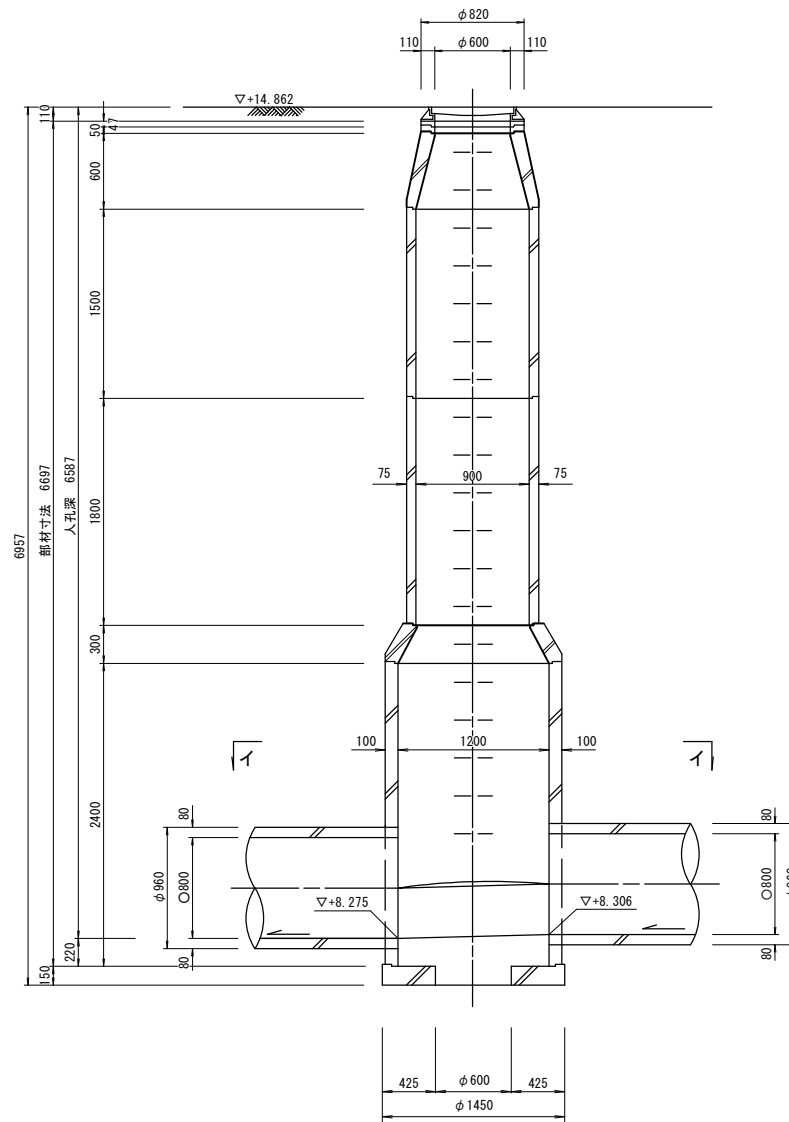


人孔蓋中心座標  
X=-68695.414  
Y=-37031.560  
a=12.27  
b=4.56  
c=22.10

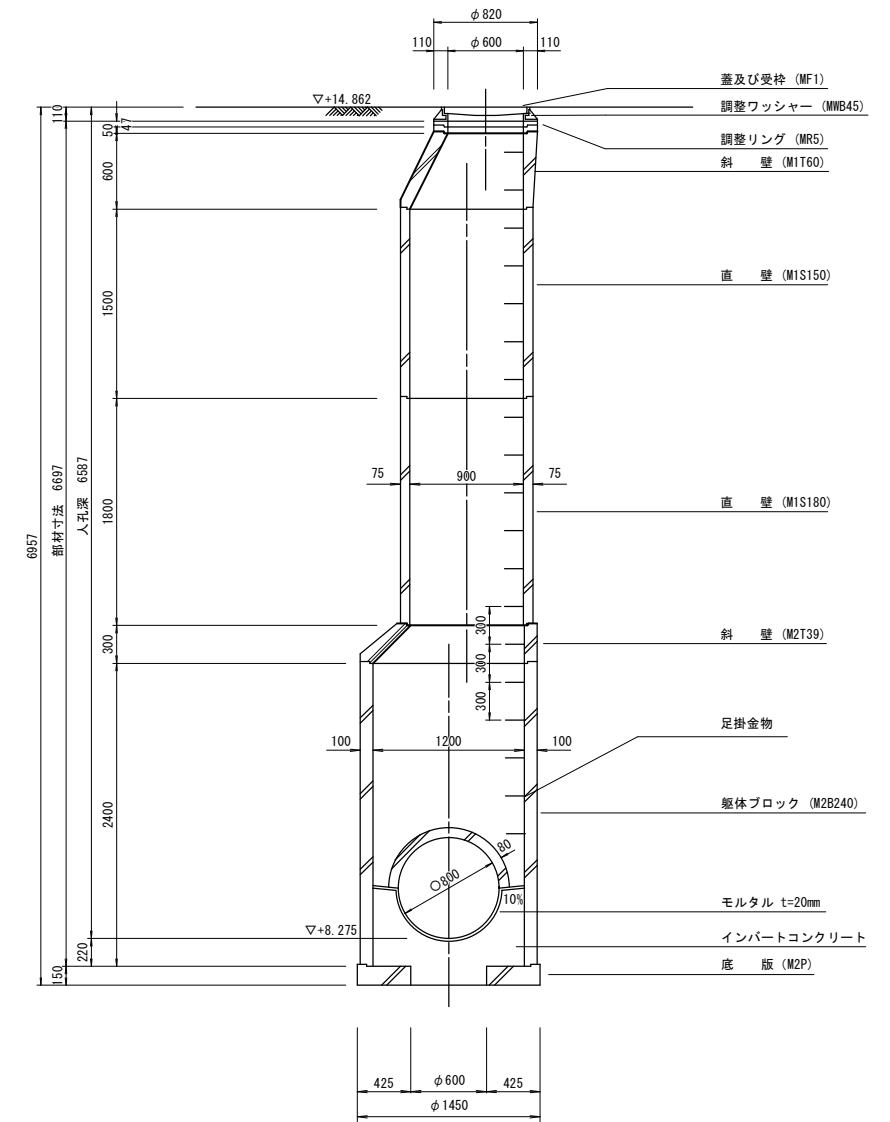
平面図 S=1:30  
(イ-イ)



A - A 断面図 S=1:30



B - B 断面図 S=1:30



人孔  
番号

M  
54  
|  
6

詳細図  
作成  
年月

平成  
2  
年  
3  
月

調整  
年月

平成  
年  
月

ページ

80

# 相模川流域下水道台帳

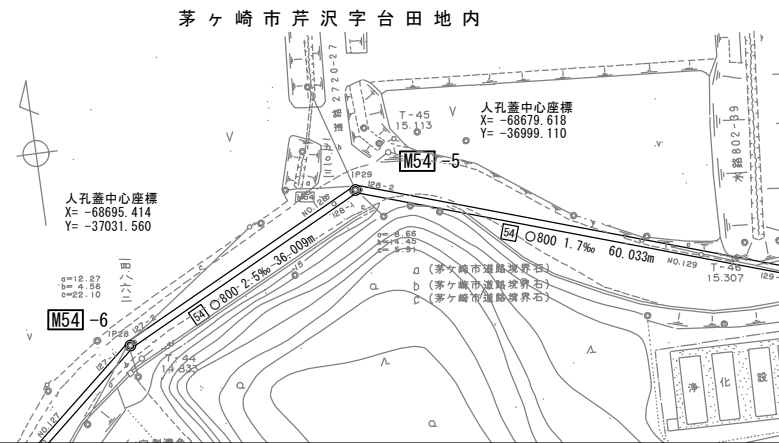
## 中間マンホール詳細図

(図面番号 49 )

幹線名 藤沢寒川幹線

財産区分コード	大分類	中分類	小分類	整理番号
GA	管渠施設	人孔	第 54-2 工区	20

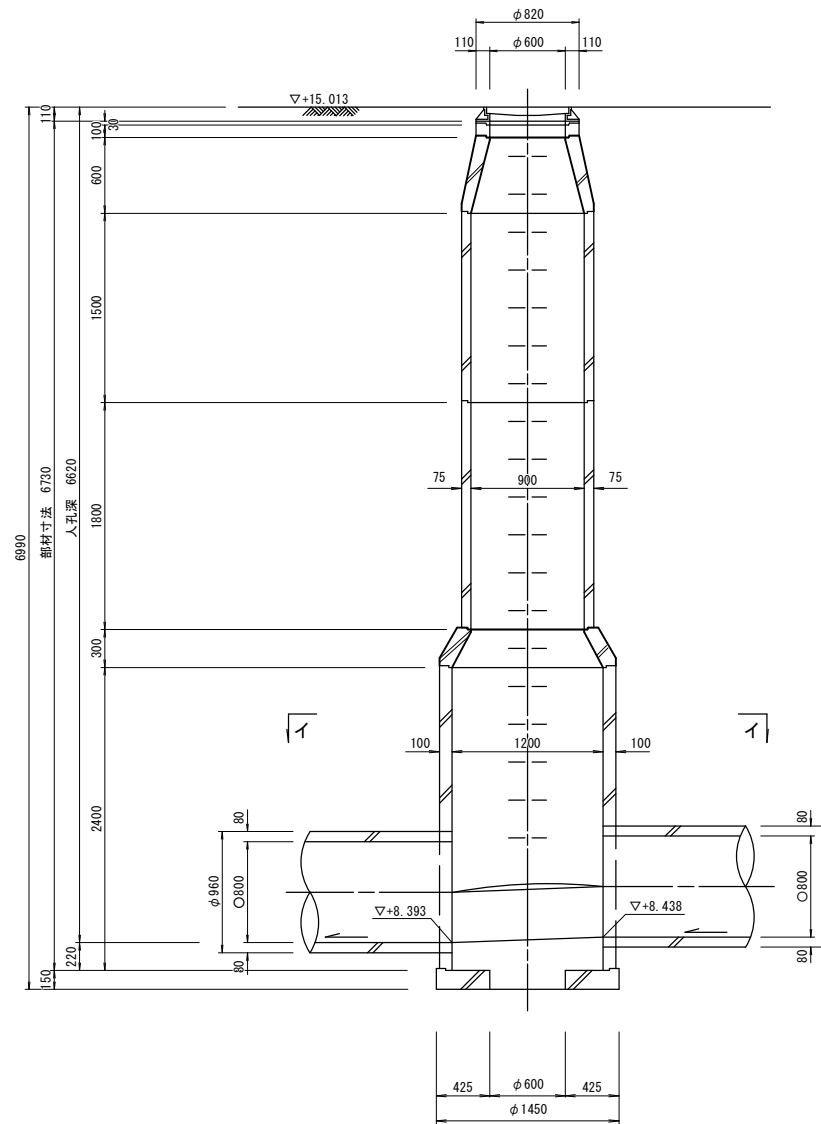
付近見取図 S=1:500(施設平面図 No. 26 )



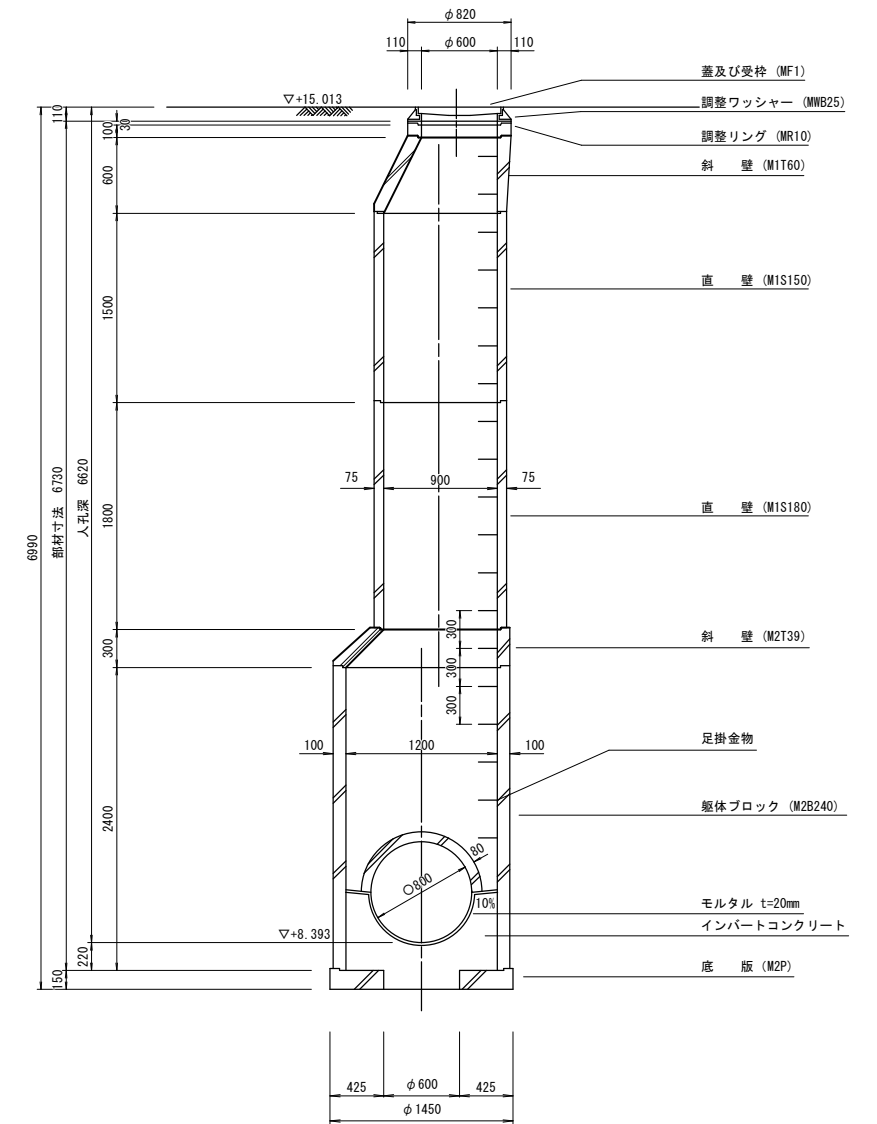
人孔蓋中心座標  
X=-68679.618  
Y=-36999.110

a= 8.66  
b=14.45  
c= 5.91

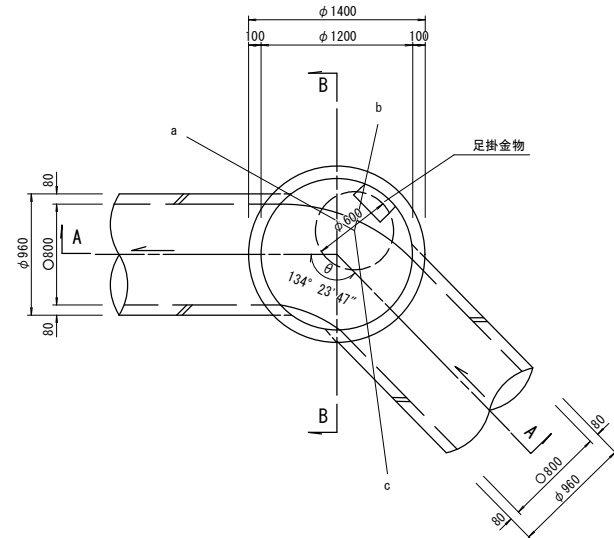
A - A 断面図 S=1:30



B - B 断面図 S=1:30



平面図 S=1:30  
(イ-イ)



人孔  
番号

M  
54  
5

詳細図  
作成  
年月

平成  
2  
年  
3  
月

調整  
年月

平成  
年  
月

ページ

81

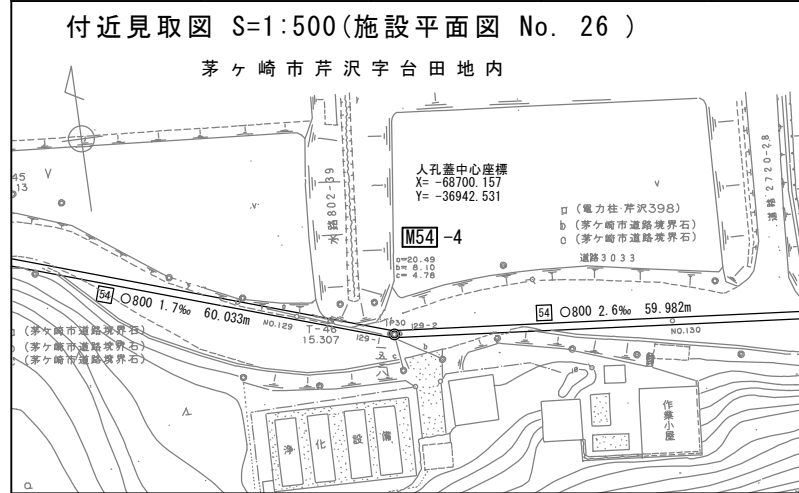
# 相模川流域下水道台帳

## 中間マンホール詳細図

(図面番号 50 )

幹線名 藤沢寒川幹線

財産区分コード	大分類	中分類	小分類	整理番号
GA	管渠施設	人孔	第 54-1 工区	21



人孔蓋中心座標  
X=-68700.157  
Y=-36942.531

a=20.49  
b=8.10  
c=4.78

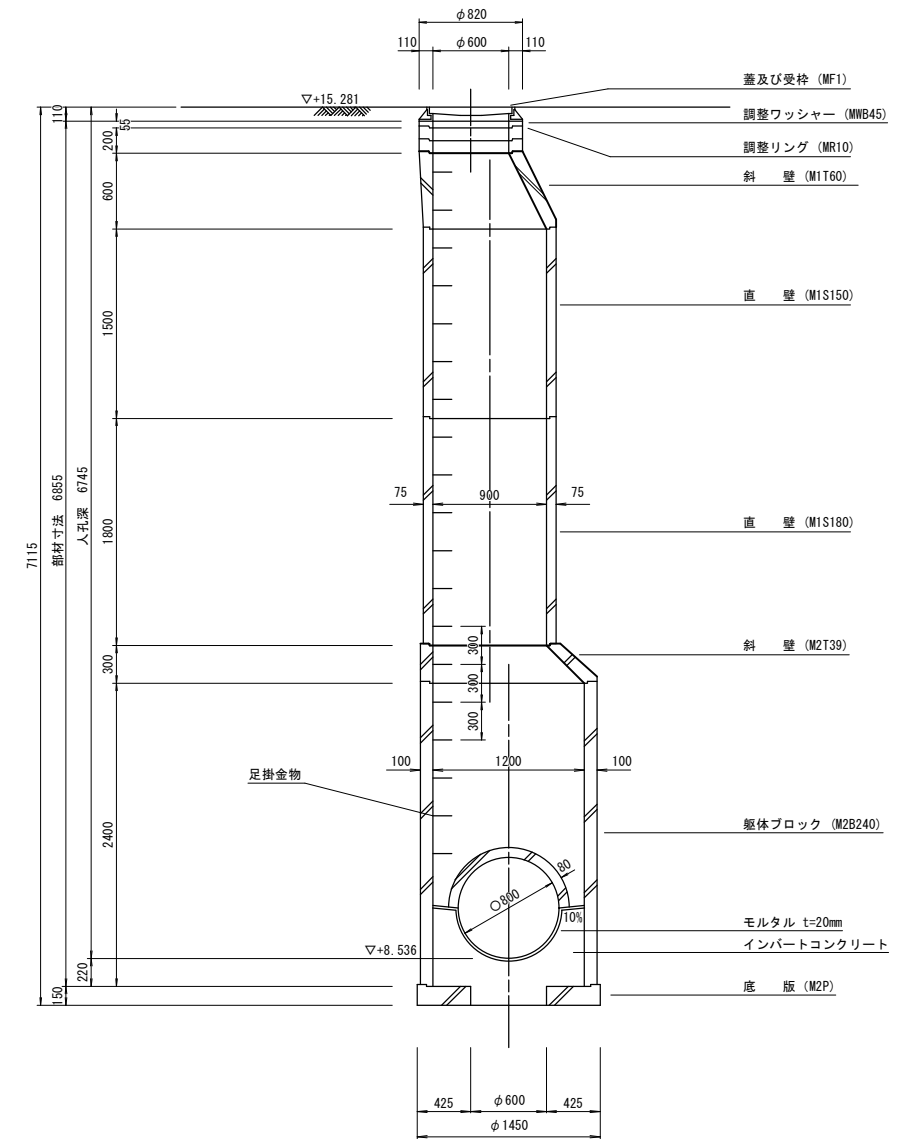
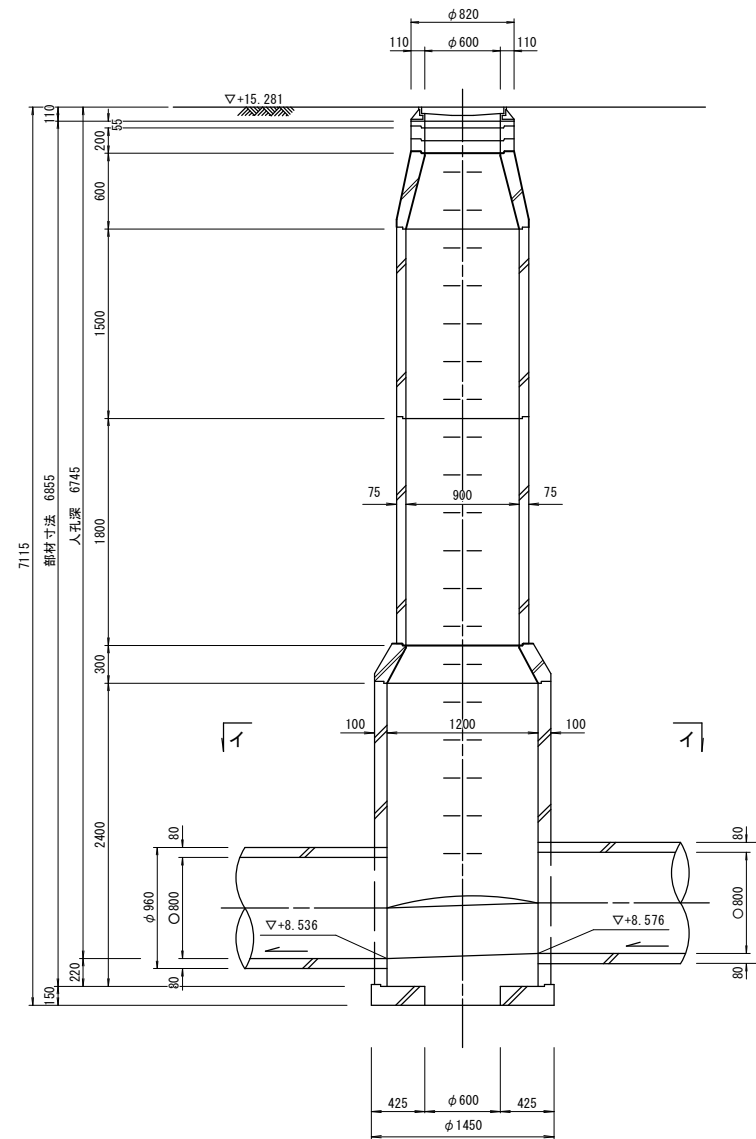
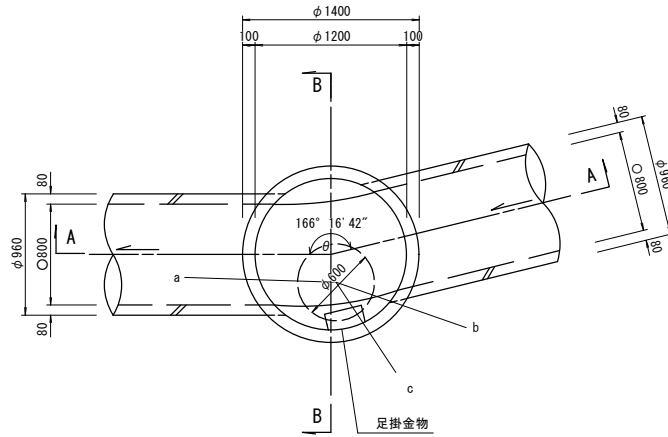
人孔  
番号

M  
54  
4

A-A 断面図 S=1:30

B-B 断面図 S=1:30

平面図 S=1:30  
(イ-イ)



詳細図  
作成  
年月

平成  
2  
年  
3  
月

調整  
年月

平成  
年  
月

ページ

82



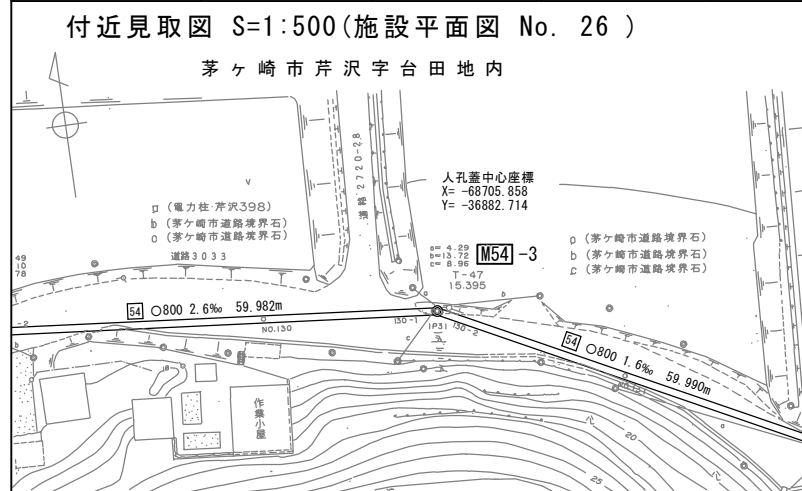
# 相模川流域下水道台帳

## 中間マンホール詳細図

(図面番号 51 )

幹線名 藤沢寒川幹線

財産区分コード	大分類	中分類	小分類	整理番号
GA	管渠施設	人孔	第 54-1 工区	21

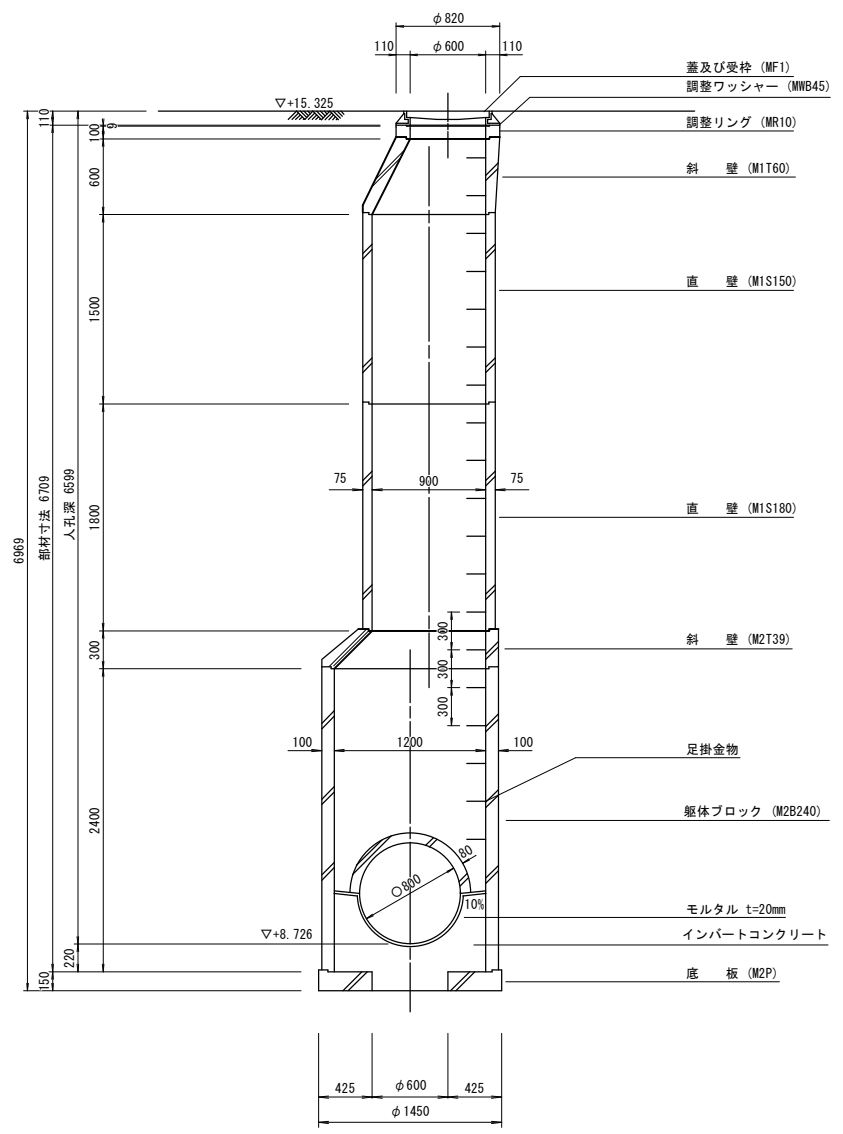
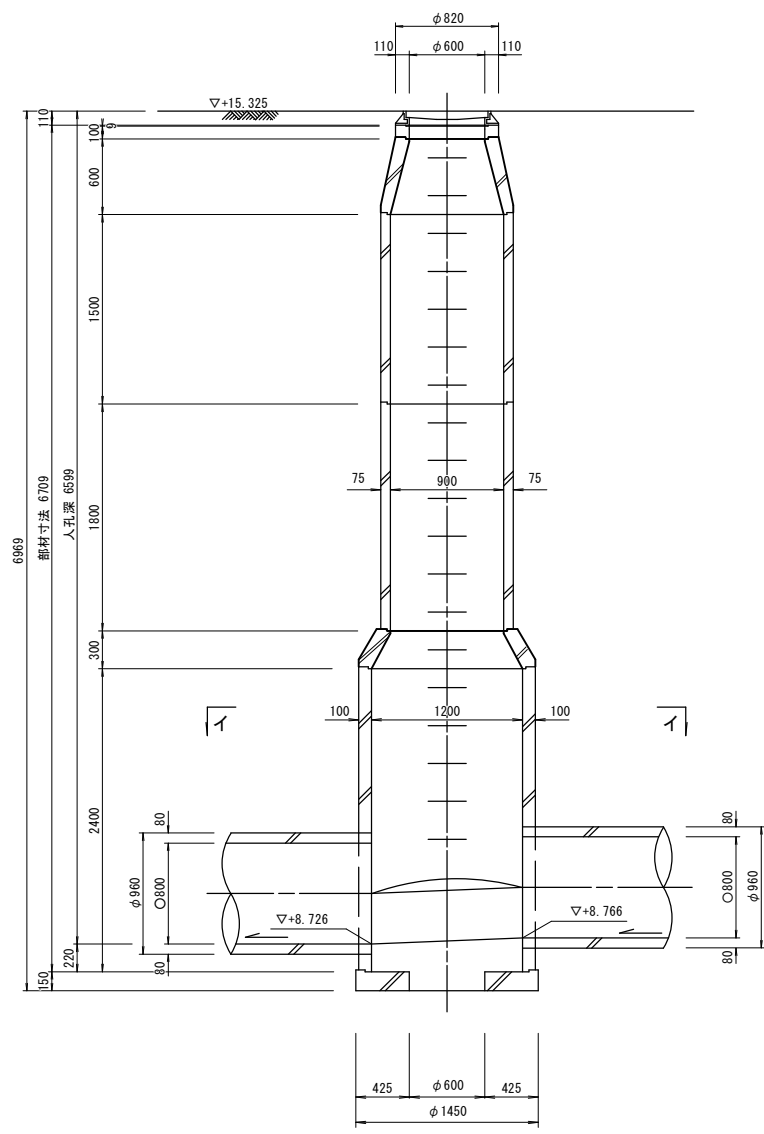
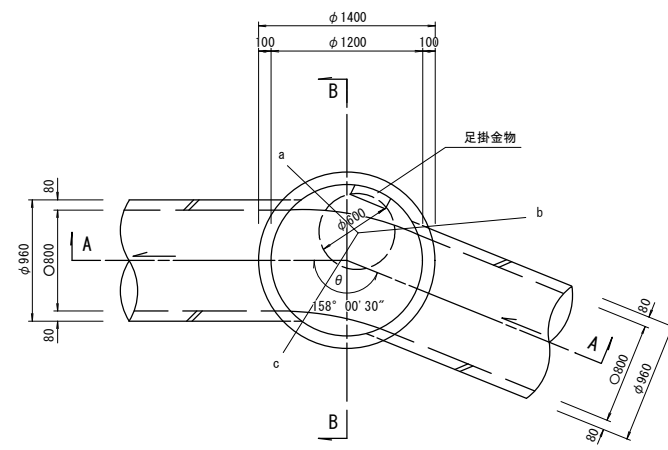


人孔蓋中心座標  
X=-68705.858  
Y=-36882.714  
a= 4.29  
b=13.72  
c= 8.96

A - A 断面図 S=1:30

B - B 断面図 S=1:30

平面図 S=1:30  
(イ - イ)



人孔番号  
M  
54  
3

詳細図  
作成  
年月  
平成  
2  
年  
3  
月  
調  
整  
年  
月  
平成  
年  
月  
ページ  
83

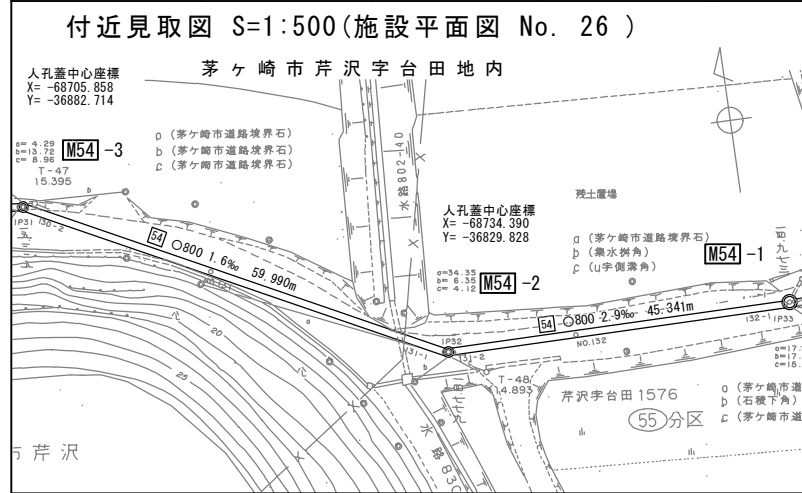
# 相模川流域下水道台帳

## 中間マンホール詳細図

(図面番号 52 )

幹線名 藤沢寒川幹線

財産区分コード	大分類	中分類	小分類	整理番号
GA	管渠施設	人孔	第 54-1 工区	21



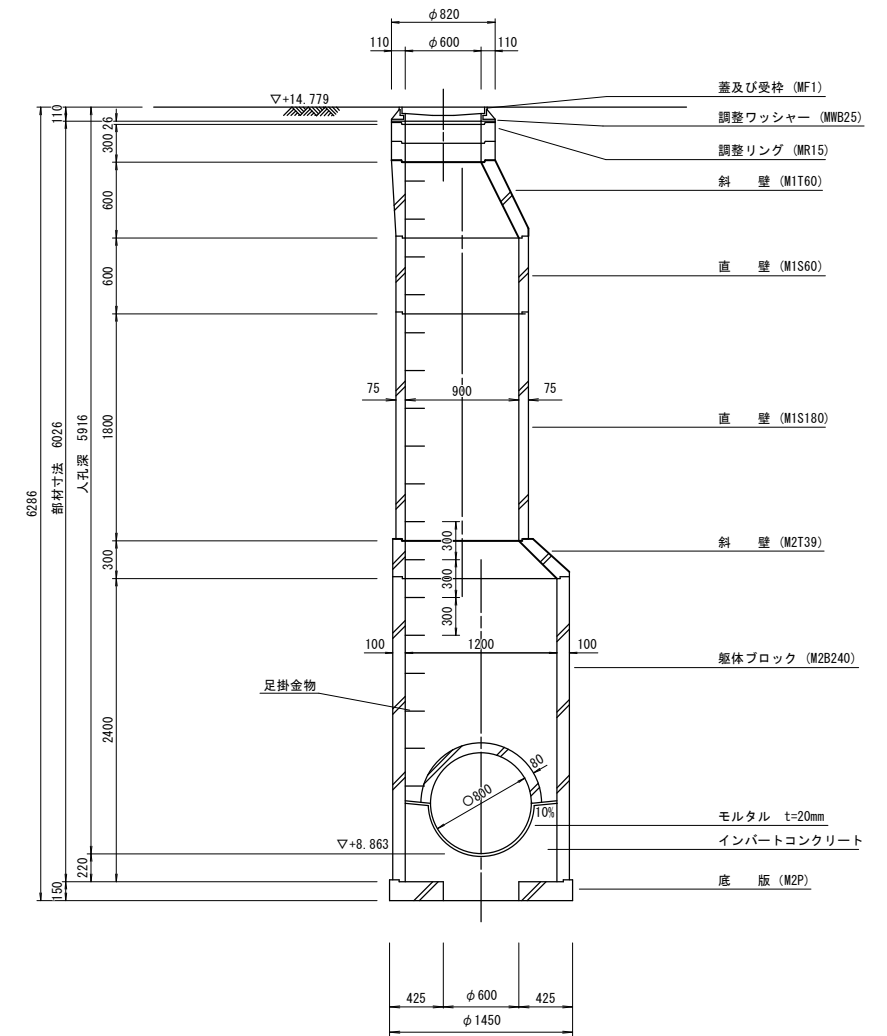
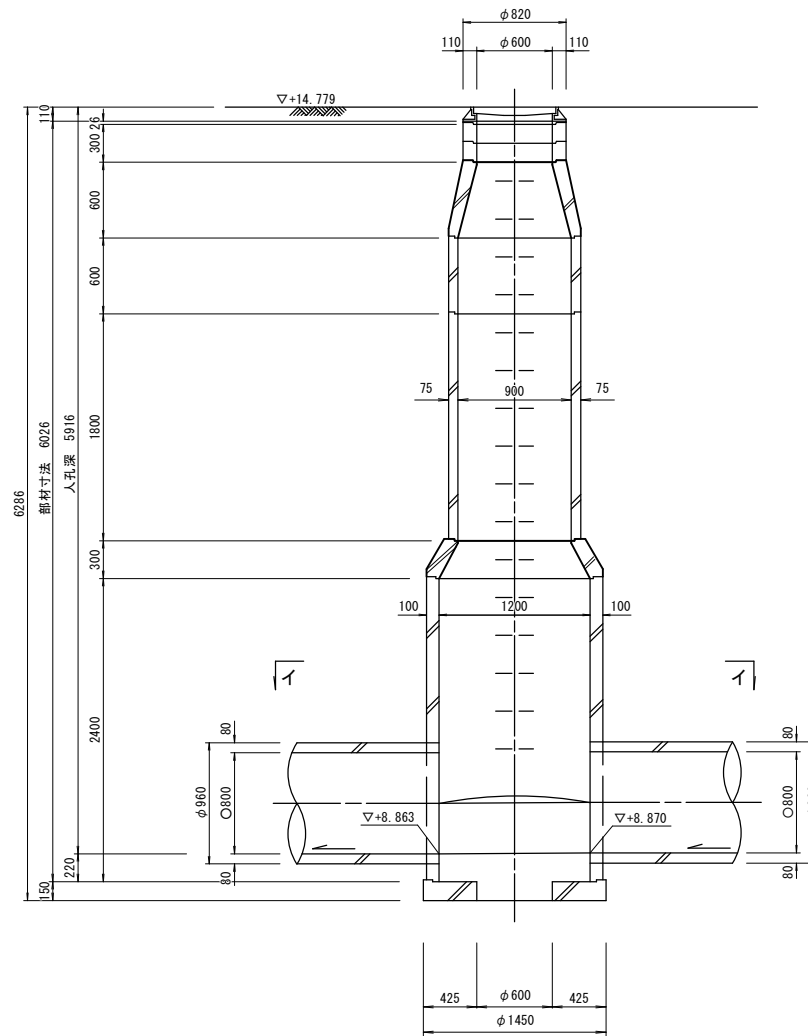
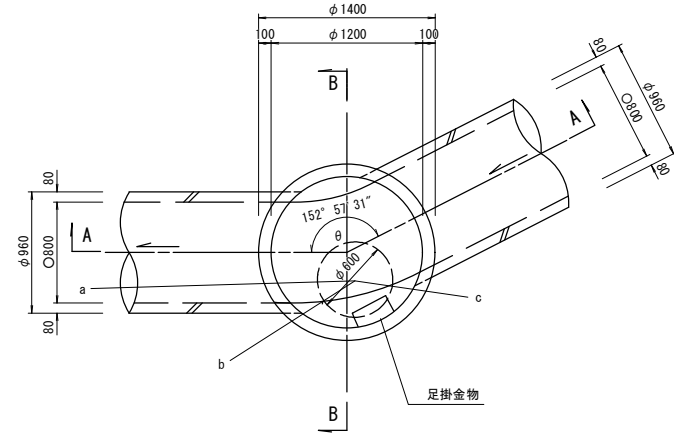
人孔蓋中心座標  
X=-68734.390  
Y=-36829.828

a=34.35  
b=6.35  
c=4.12

A - A 断面図 S=1:30

B - B 断面図 S=1:30

平面図 S=1:30  
(イ - イ)



人孔  
番号

M  
54  
2

詳細図  
作成  
年月

平成  
2  
年  
3  
月

調整  
年月

平成  
年  
月

ページ

84

# 相模川流域下水道台帳

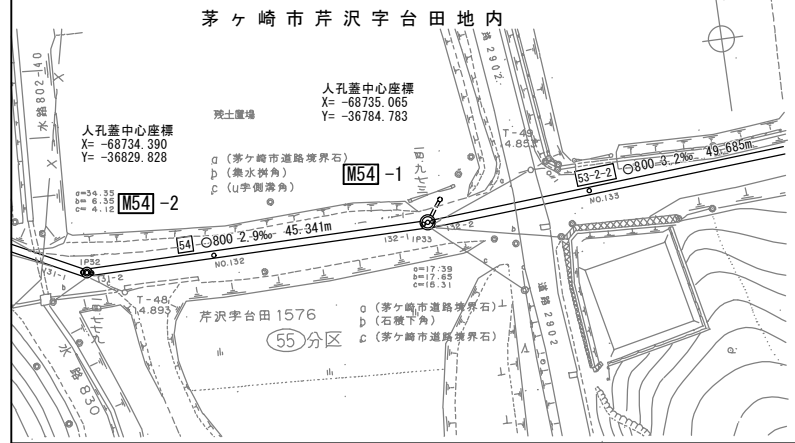
## 流入マンホール詳細図

(図面番号 53 )

幹線名 藤沢寒川幹線

財産区分コード	大分類	中分類	小分類	整理番号
GA	管渠施設	人孔	第 54-1 工区	21

付近見取図 S=1:500(施設平面図 No. 26・27)



人孔蓋中心座標  
X=-68735.065  
Y=-36784.783  
a=17.39  
b=17.65  
c=15.31

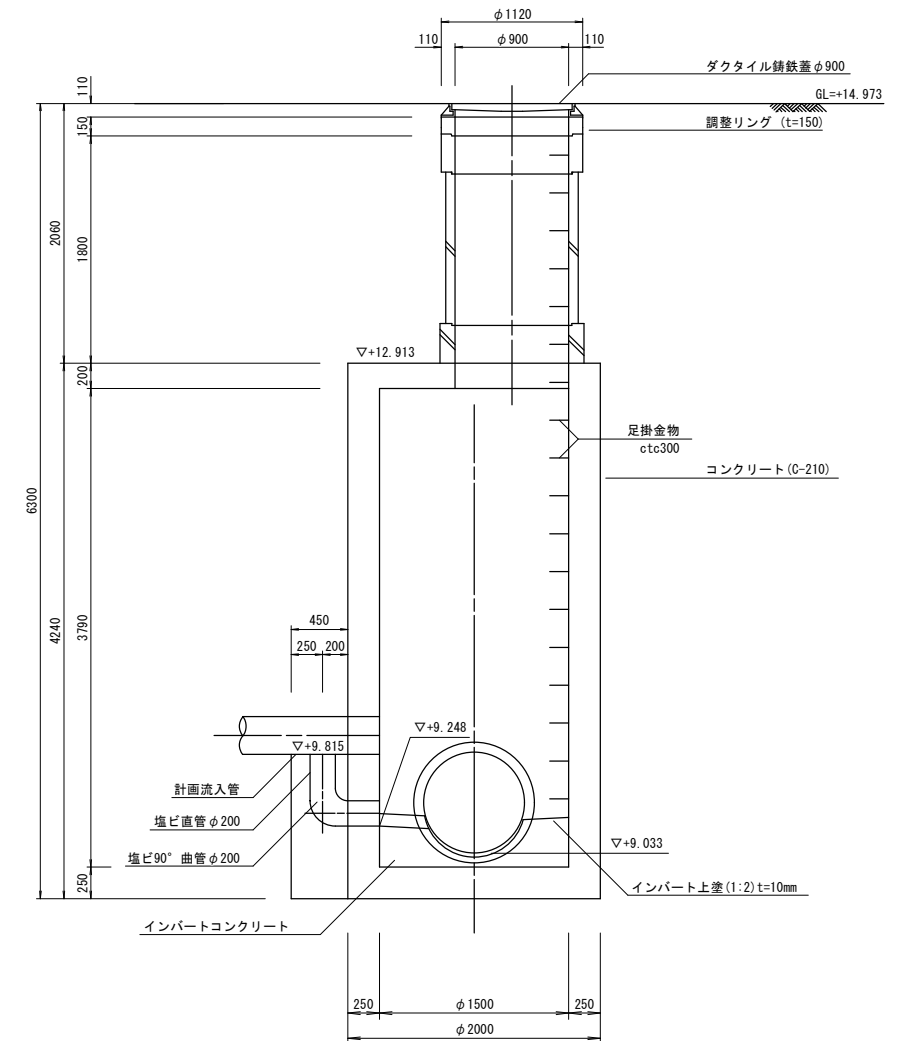
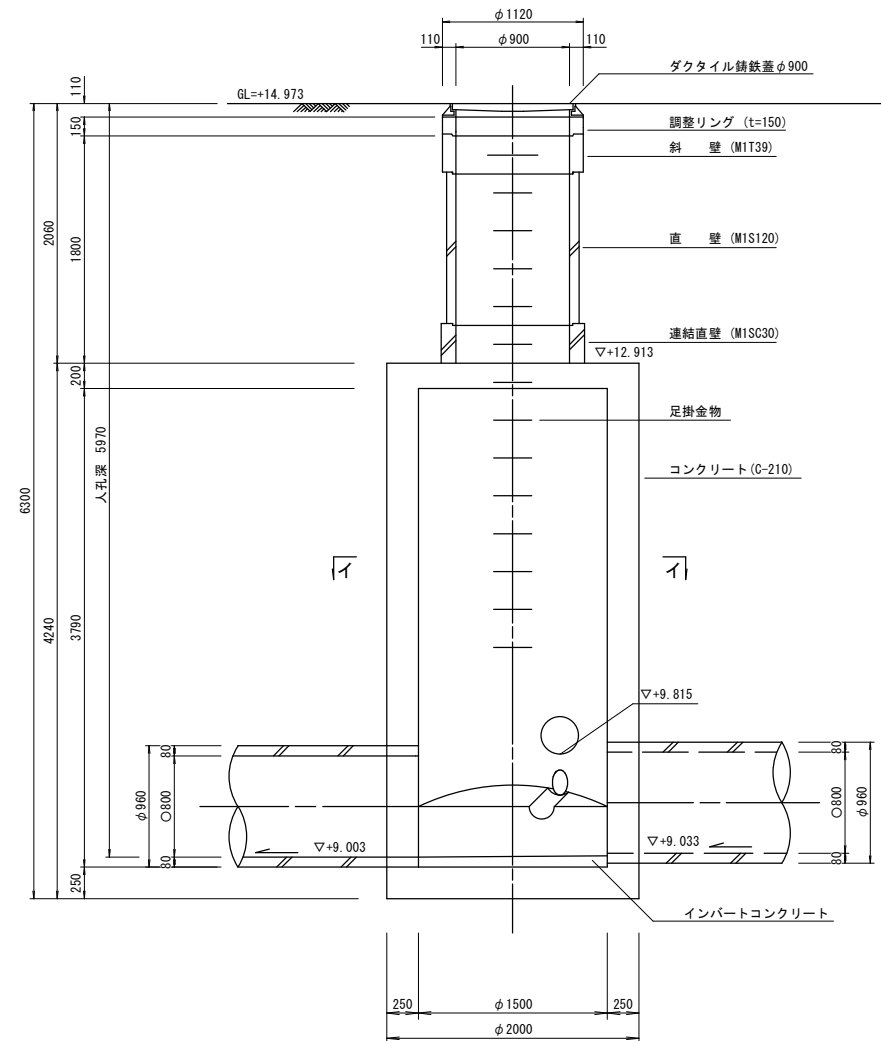
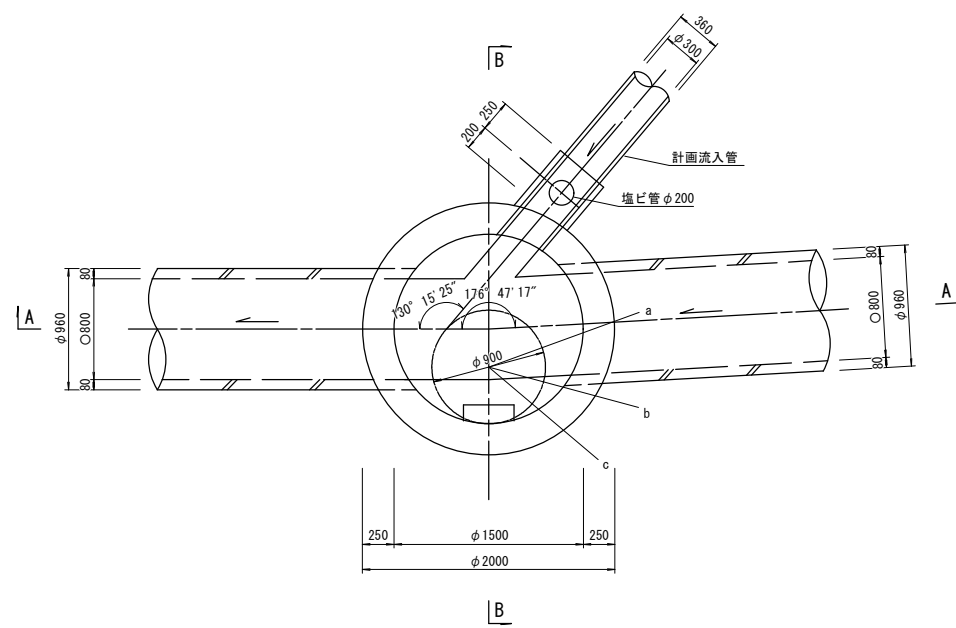
人孔番号

M54-1

A - A 断面図 S=1:30

B - B 断面図 S=1:30

平面図 S=1:30  
(イ - イ)



詳細図  
作成  
年月

平成  
2年  
3月

調整  
年月

平成  
年  
月

ページ