

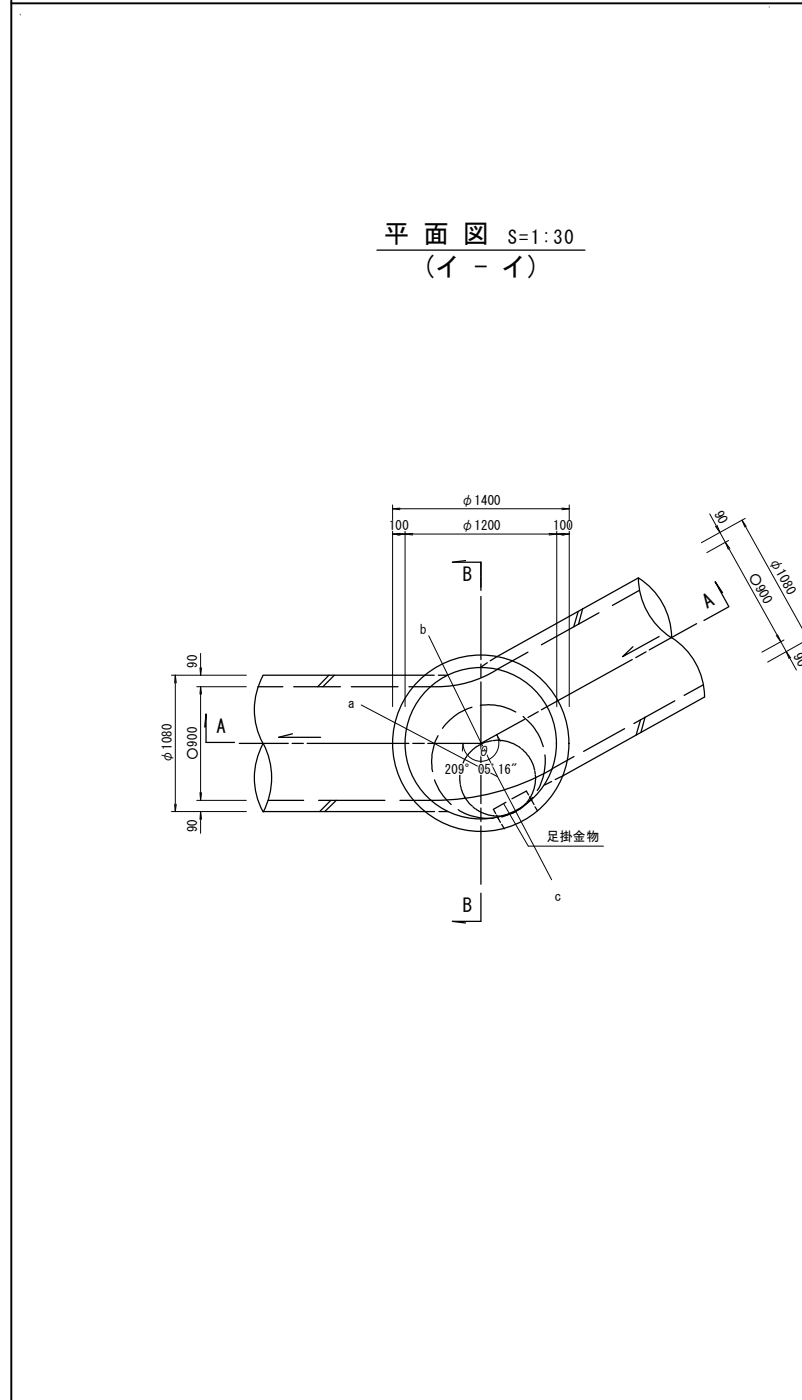
相模川流域下水道台帳

中間マンホール詳細図

(図面番号 34)

幹線名 藤沢寒川幹線

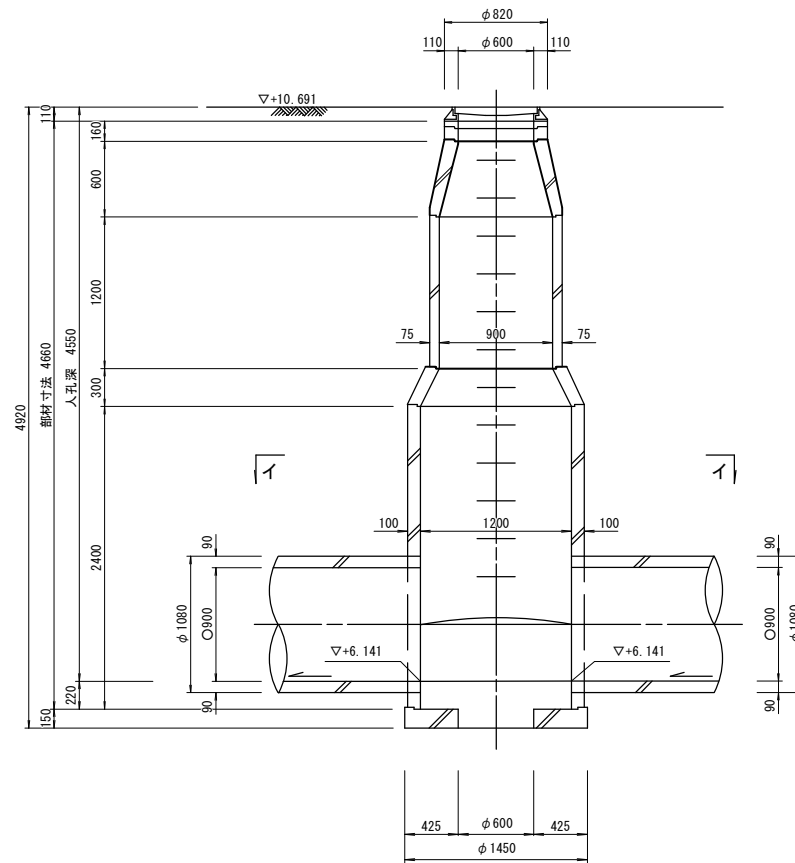
財産区分コード	大分類	中分類	小分類	整理番号
GA	管渠施設	人孔	第 56-1 工区	18



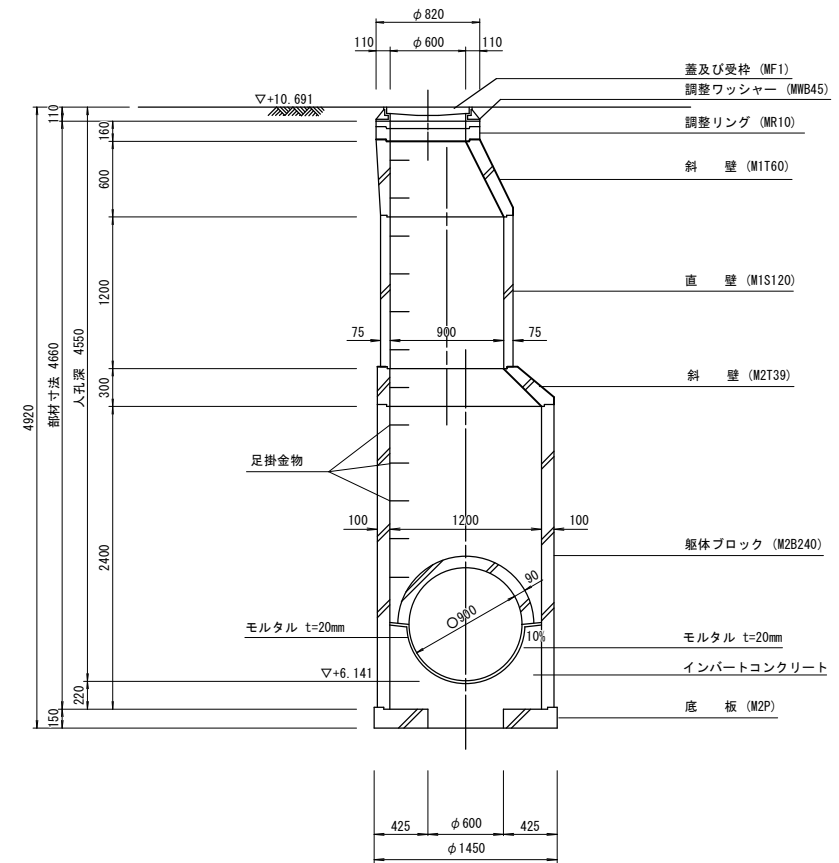
人孔蓋中心座標
X= -68791.017
Y= -37764.389

a=12.23
b= 7.83
c= 7.83

A - A 断面図 S=1:30



B - B 断面図 S=1:30



人孔
番号

M
56
2

詳細図
作成
年月

平成
2
年
3
月

調整
年月

平成
年
月

ページ

66

相模川流域下水道台帳

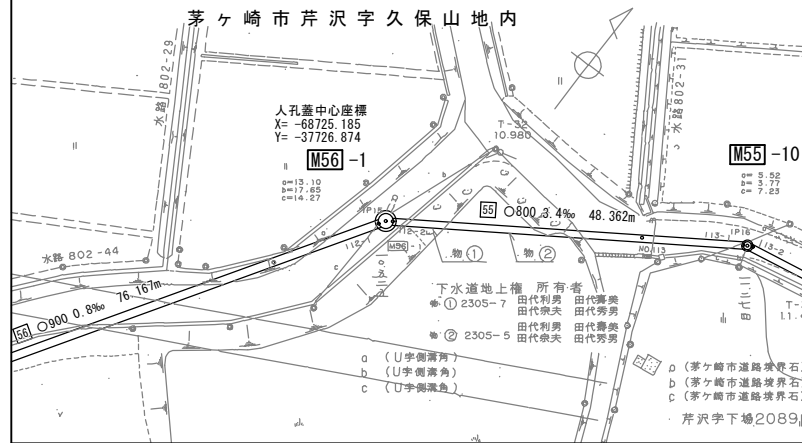
流入マンホール詳細図

(図面番号 35)

幹線名 藤沢寒川幹線

財産区分コード	大分類	中分類	小分類	整理番号
GA	管渠施設	人孔	第 56-1 工区	18

付近見取図 S=1:500(施設平面図 No. 23)



人孔蓋中心座標
 X=-68725.185
 Y=-37726.874
 a=13.10
 b=17.65
 c=14.27

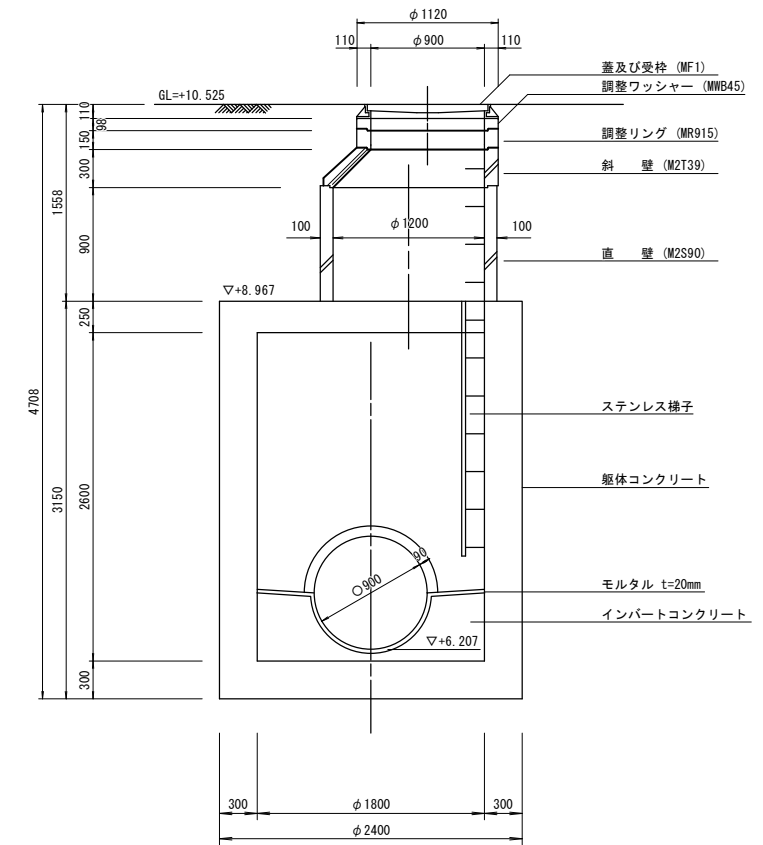
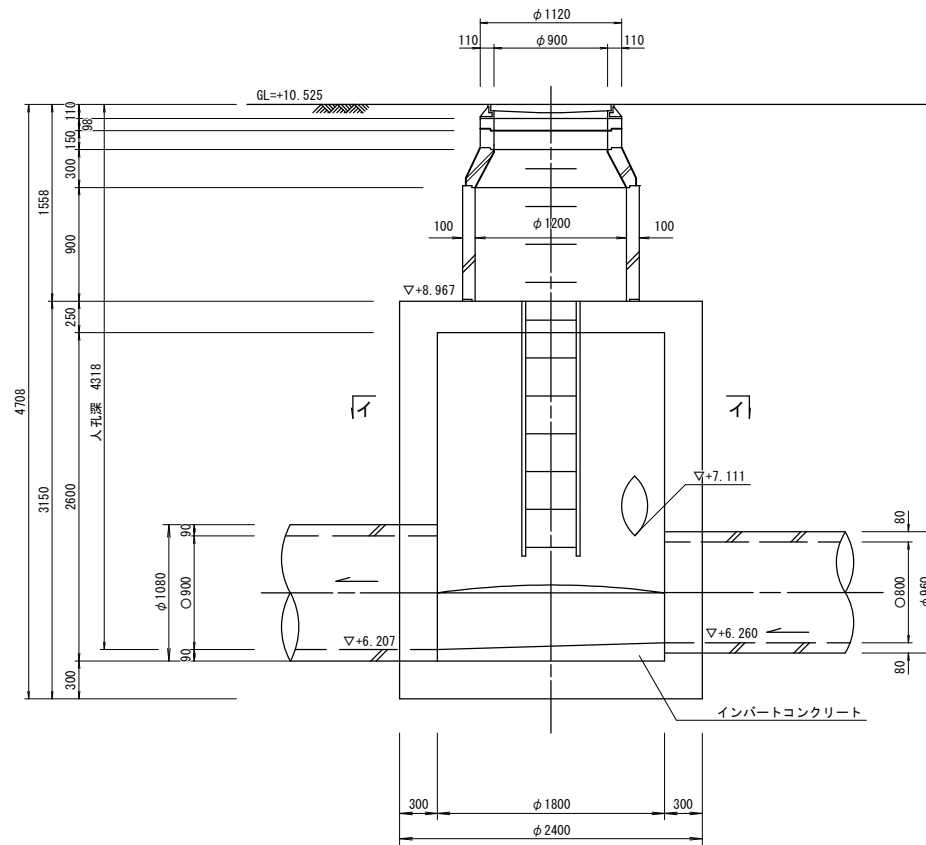
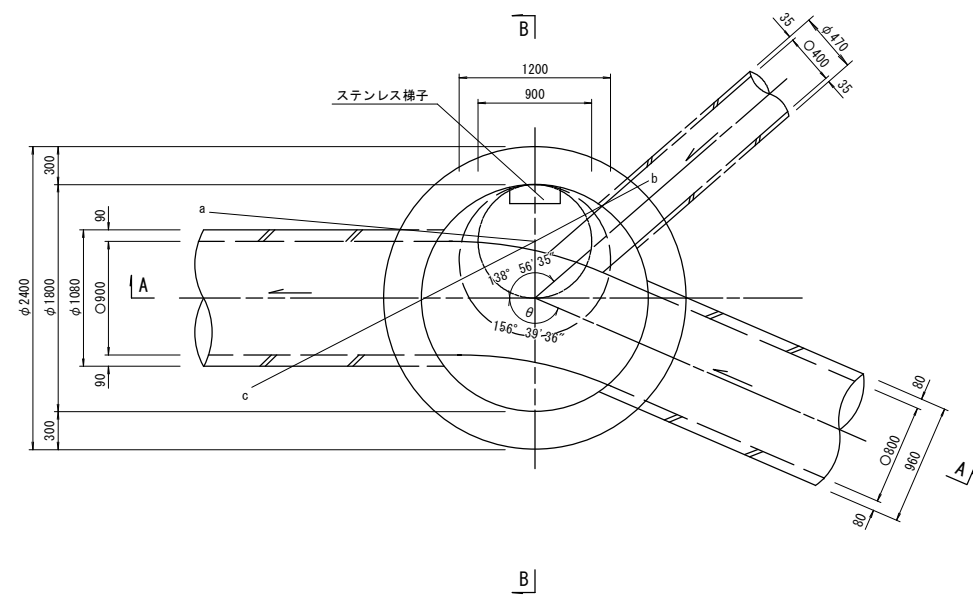
人孔
番号

M
56
1

A - A 断面図 S=1:30

B - B 断面図 S=1:30

平面図 S=1:30
(イ - イ)



詳細図
作成
年月

平成
2
年
3
月

調整
年月

平成
年
月

ページ

67

相模川流域下水道台帳

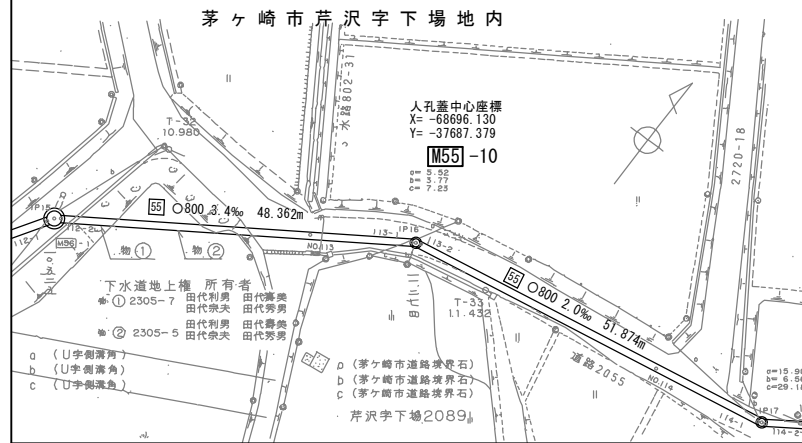
中間マンホール詳細図

(図面番号 36)

幹線名 藤沢寒川幹線

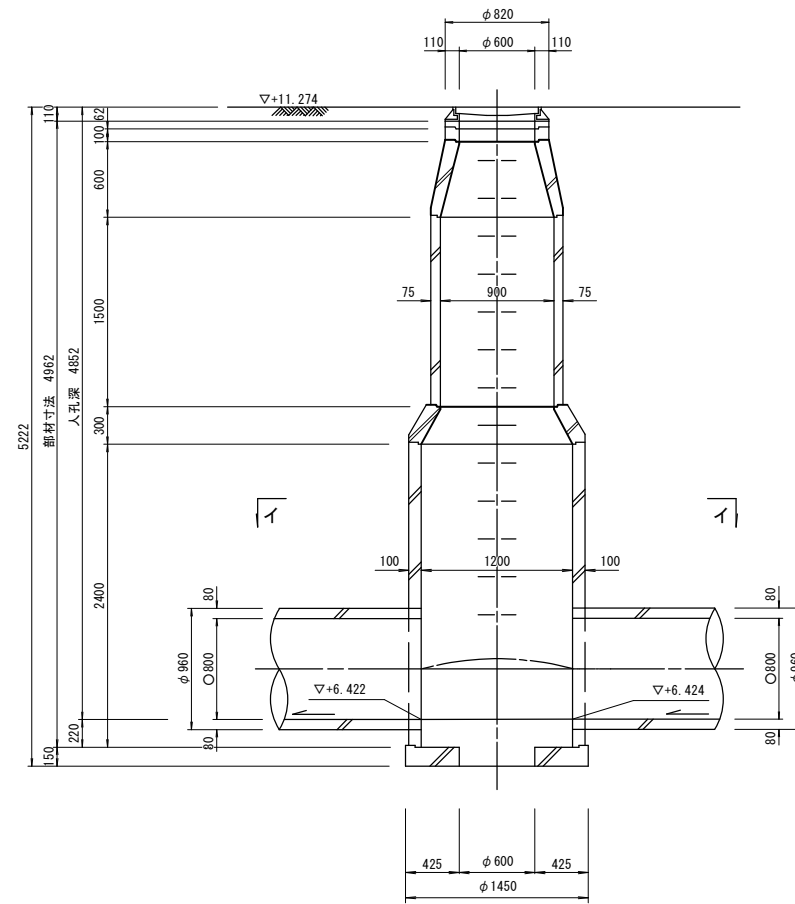
財産区分コード	大分類	中分類	小分類	整理番号
GA	管渠施設	人孔	第 55-3 工区	18

付近見取図 S=1:500(施設平面図 No. 23)

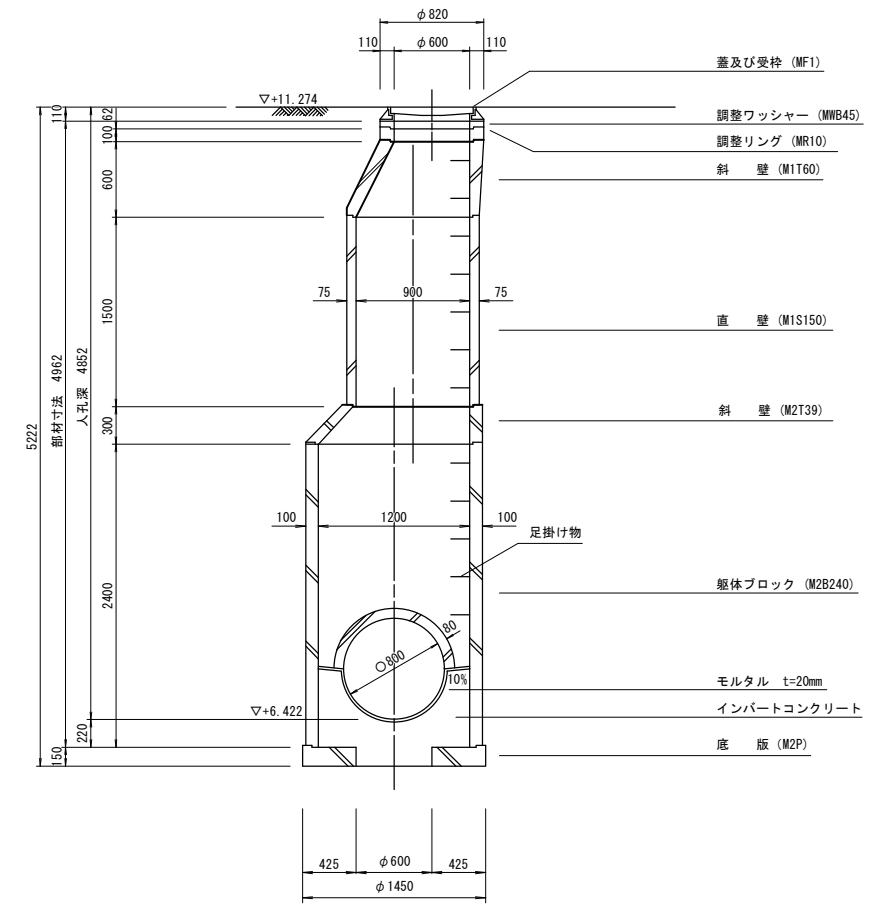


人孔蓋中心座標
 X=-68696.130
 Y=-37687.379
 a= 5.52
 b= 3.77
 c= 7.23

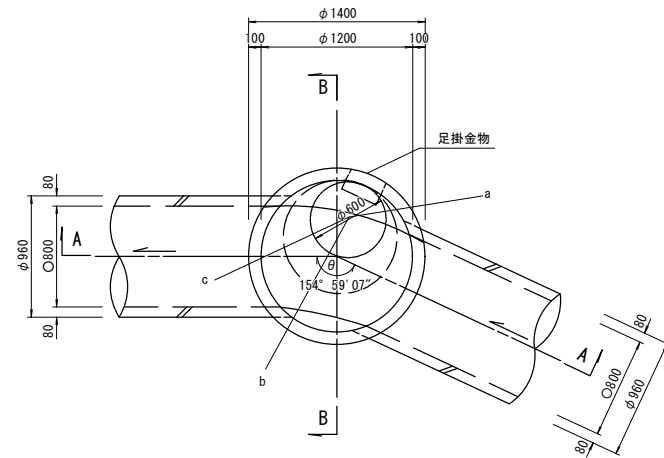
A - A 断面図 S=1:30



B - B 断面図 S=1:30



平面図 S=1:30
(イ - イ)



人孔
番号

M
55
|
10

詳細図
作成
年月

平成
2
年
3
月

調整
年月

平成
年
月

ページ

68

相模川流域下水道台帳

中間マンホール詳細図

(図面番号 37)

幹線名 藤沢寒川幹線

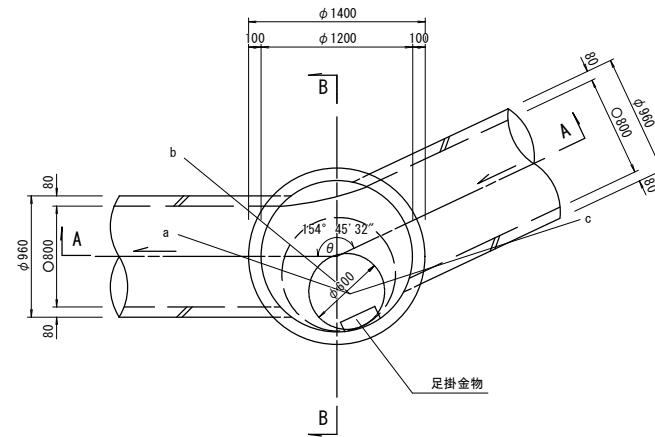
財産区分コード	大分類	中分類	小分類	整理番号
GA	管渠施設	人孔	第 55-3 工区	18



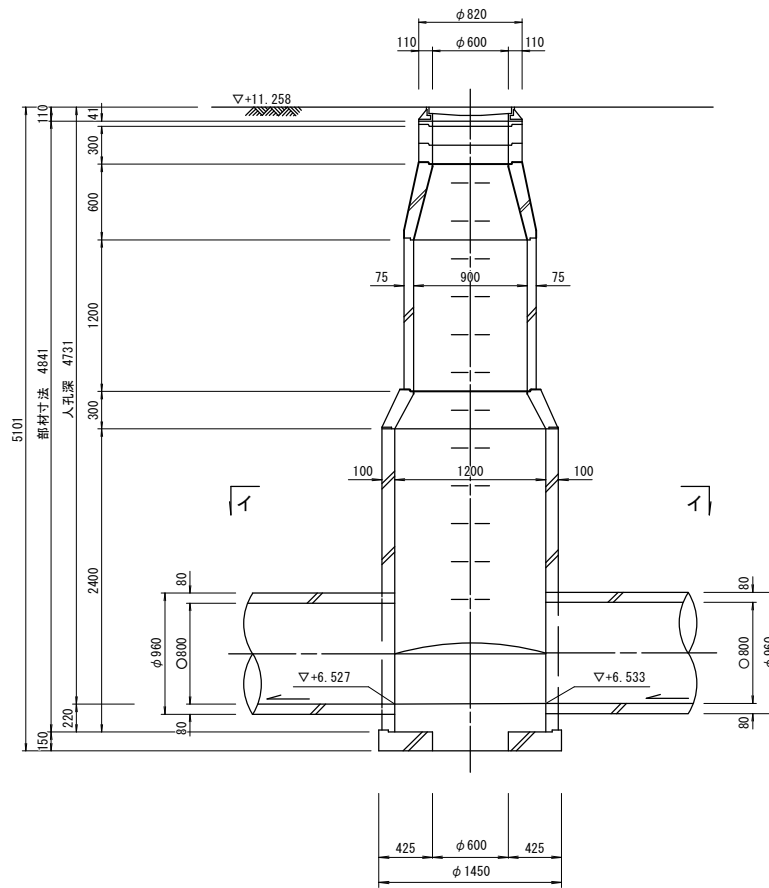
人孔蓋中心座標
X=-68686.240
Y=-37636.331

a=15.90
b=6.56
c=29.18

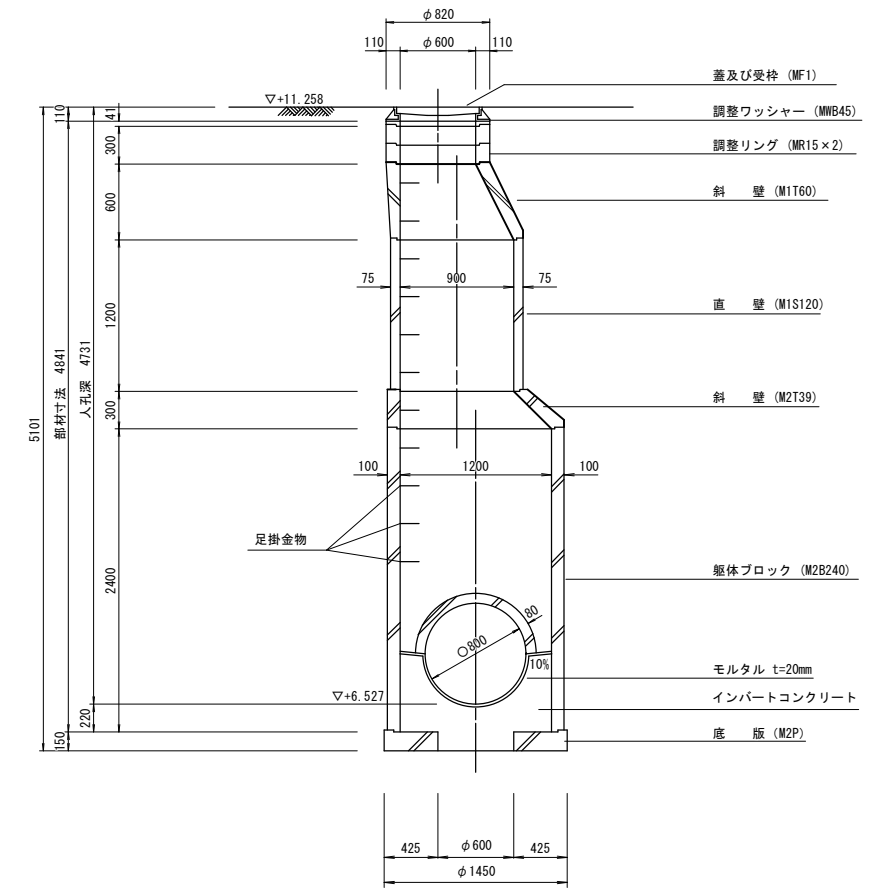
平面図 S=1:30
(イ-イ)



A - A 断面図 S=1:30



B - B 断面図 S=1:30



人孔
番号

M
55
1
9

詳細図
作成
年月

平成
2
年
3
月

調整
年月

平成
年
月

ページ

69

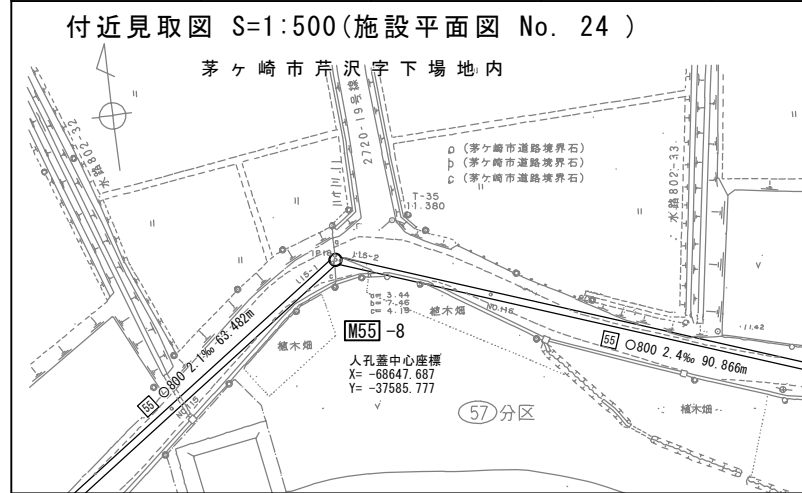
相模川流域下水道台帳

中間マンホール詳細図

(図面番号 38)

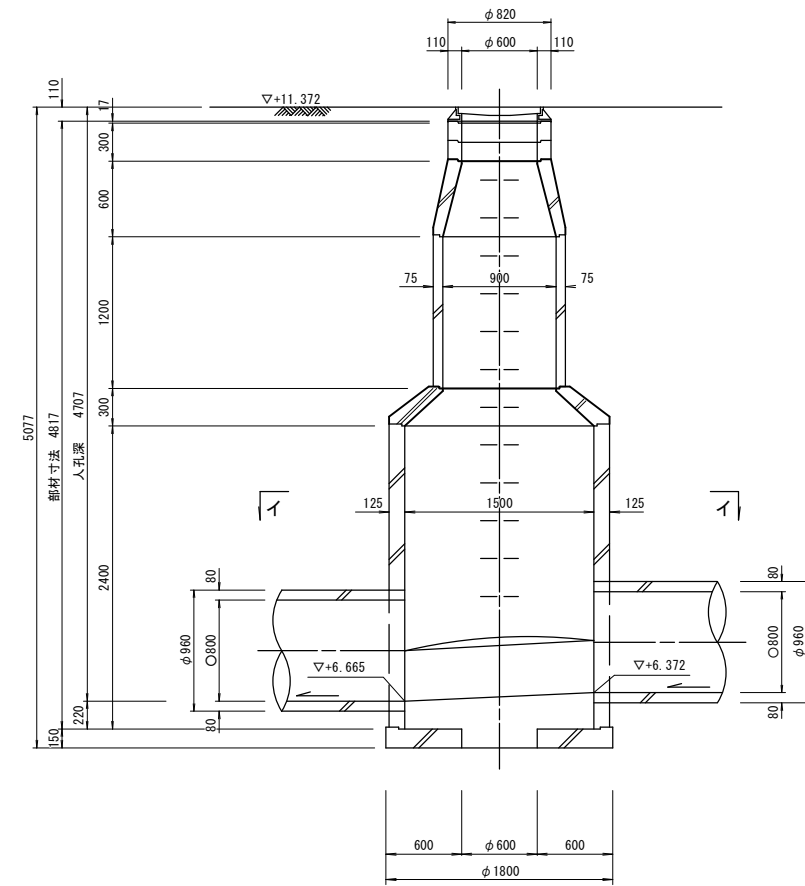
幹線名 藤沢寒川幹線

財産区分コード	大分類	中分類	小分類	整理番号
GA	管渠施設	人孔	第 55-3 工区	18

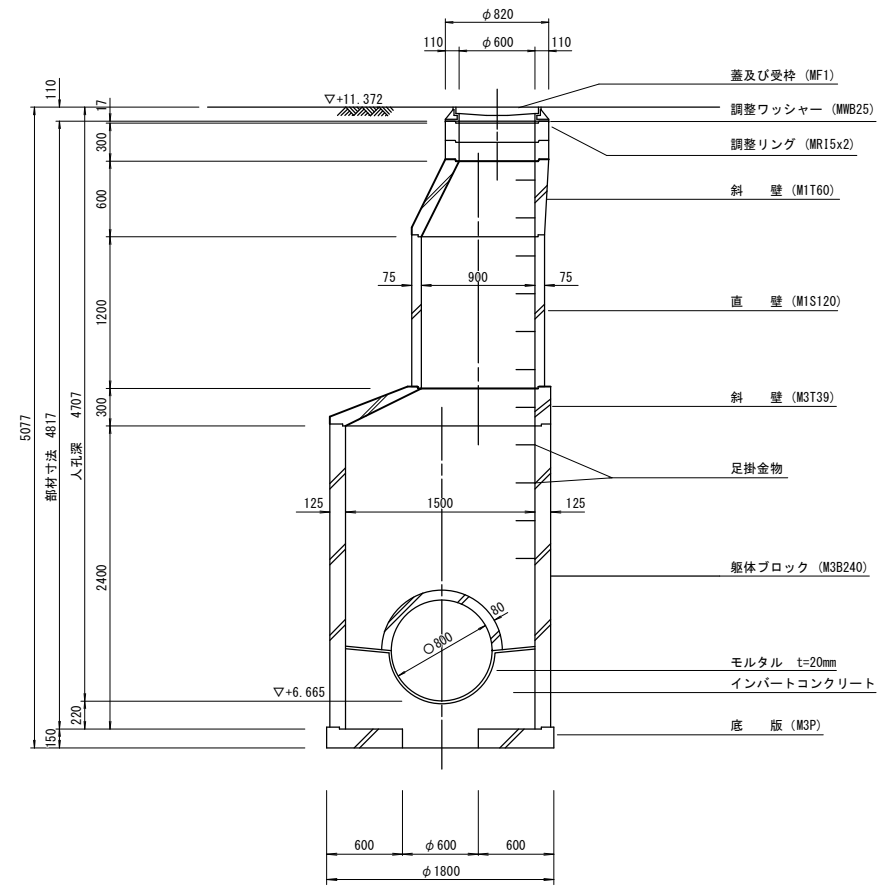


人孔蓋中心座標
X=-68647.687
Y=-37585.777
a= 3.44
b= 7.46
c= 4.19

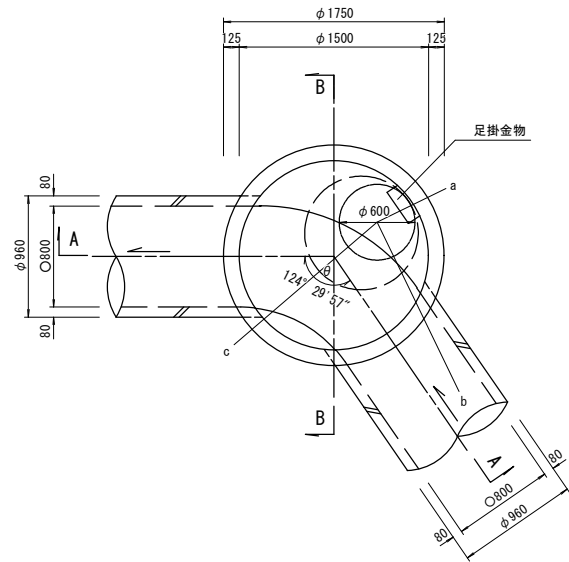
A - A 断面図 S=1:30



B - B 断面図 S=1:30



平面図 S=1:30
(イ - イ)



人孔
番号

M
55
8

詳細図
作成
年月

平成
2
年
3
月

調整
年月

平成
年
月

ページ

70

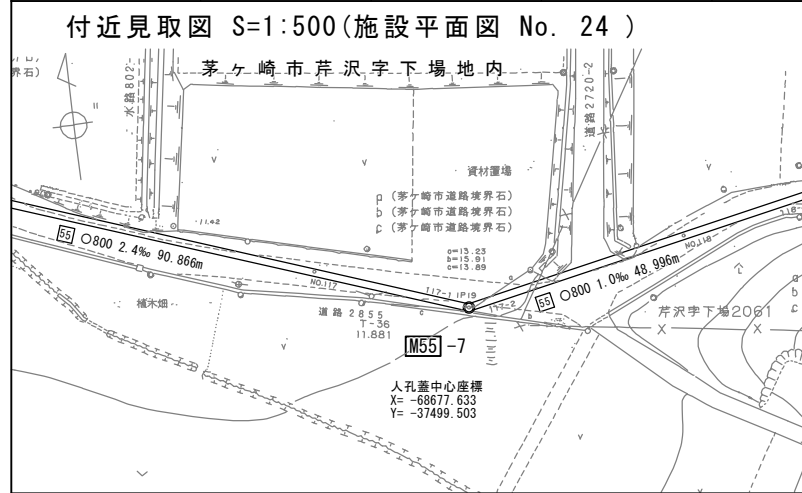
相模川流域下水道台帳

中間マンホール詳細図

(図面番号 39)

幹線名 藤沢寒川幹線

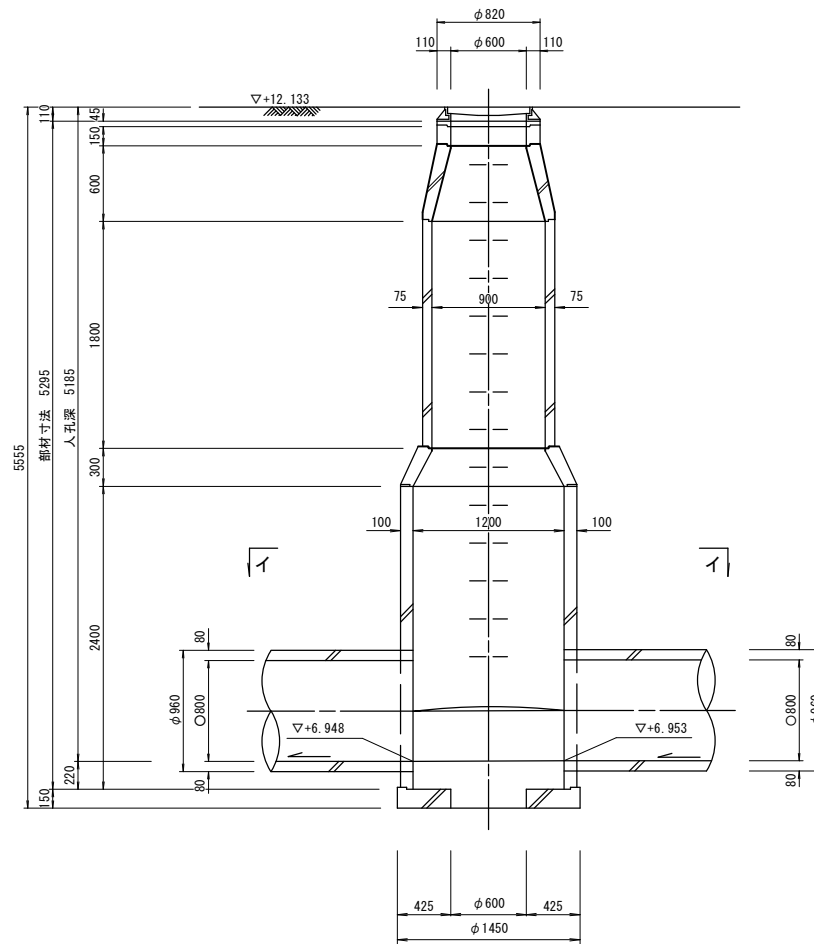
財産区分コード	大分類	中分類	小分類	整理番号
GA	管渠施設	人孔	第 55-2 工区	19



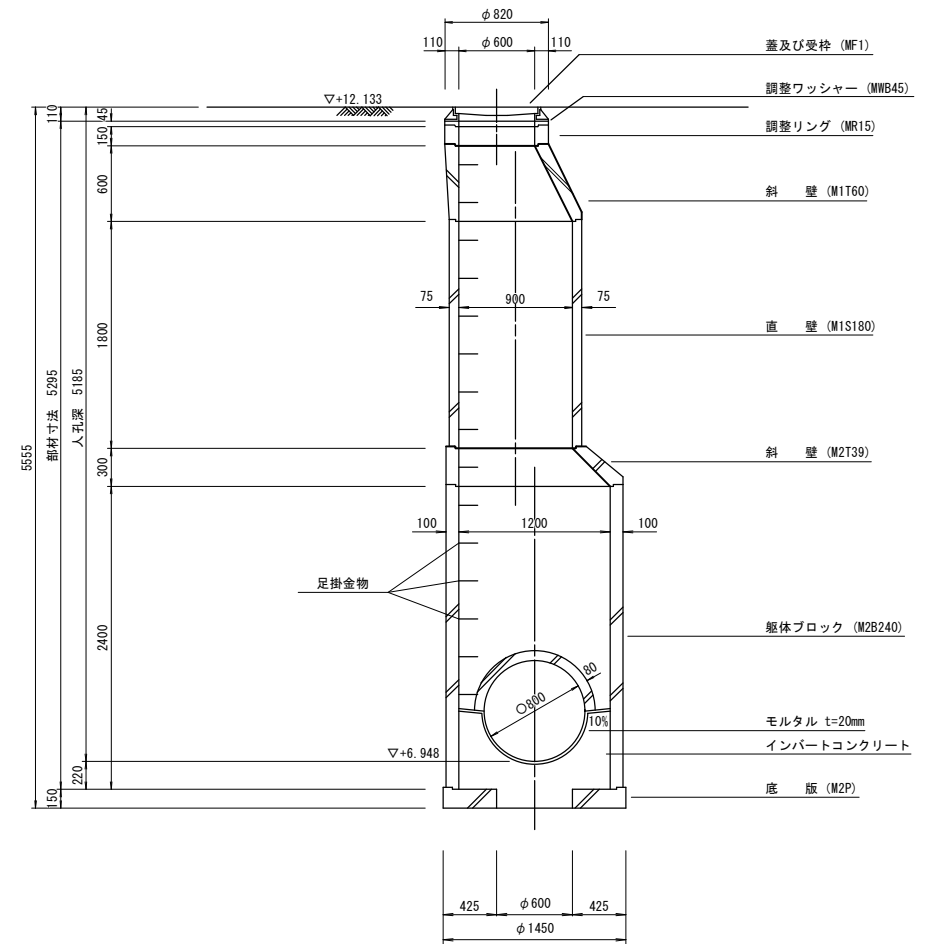
人孔蓋中心座標
X=-68677.633
Y=-37499.503

人孔蓋中心座標
a=13.23
b=15.91
c=13.39

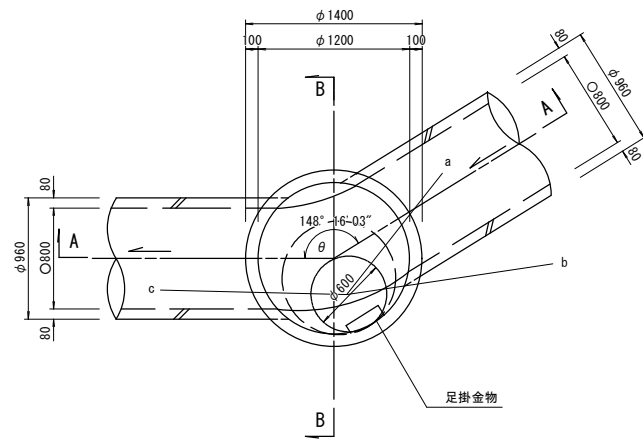
A - A 断面図 S=1:30



B - B 断面図 S=1:30



平面図 S=1:30
(イ-イ)



人孔
番号

M
55
7

詳細図
作成
年月

平成
2
年
3
月

調整
年月

平成
年
月

ページ

71

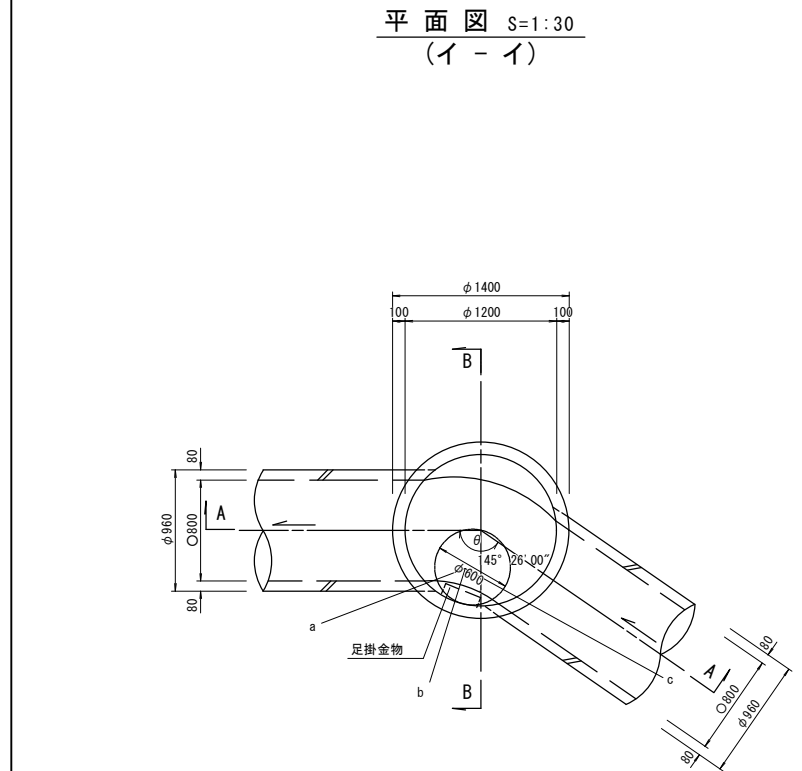
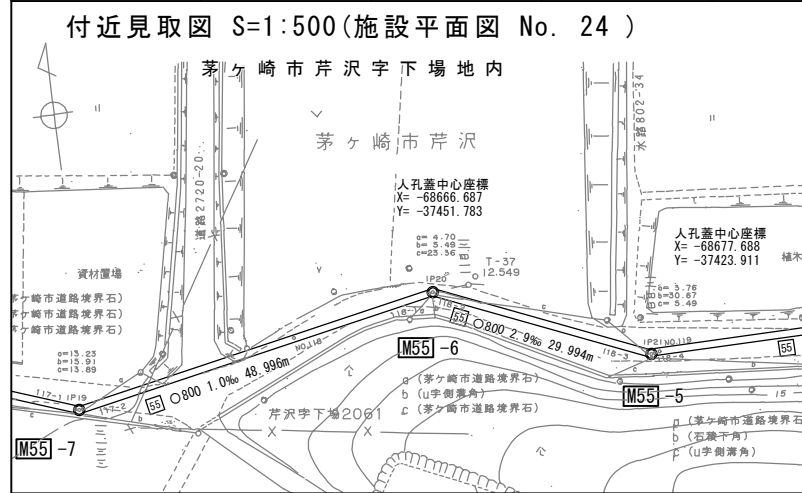
相模川流域下水道台帳

中間マンホール詳細図

(図面番号 40)

幹線名 藤沢寒川幹線

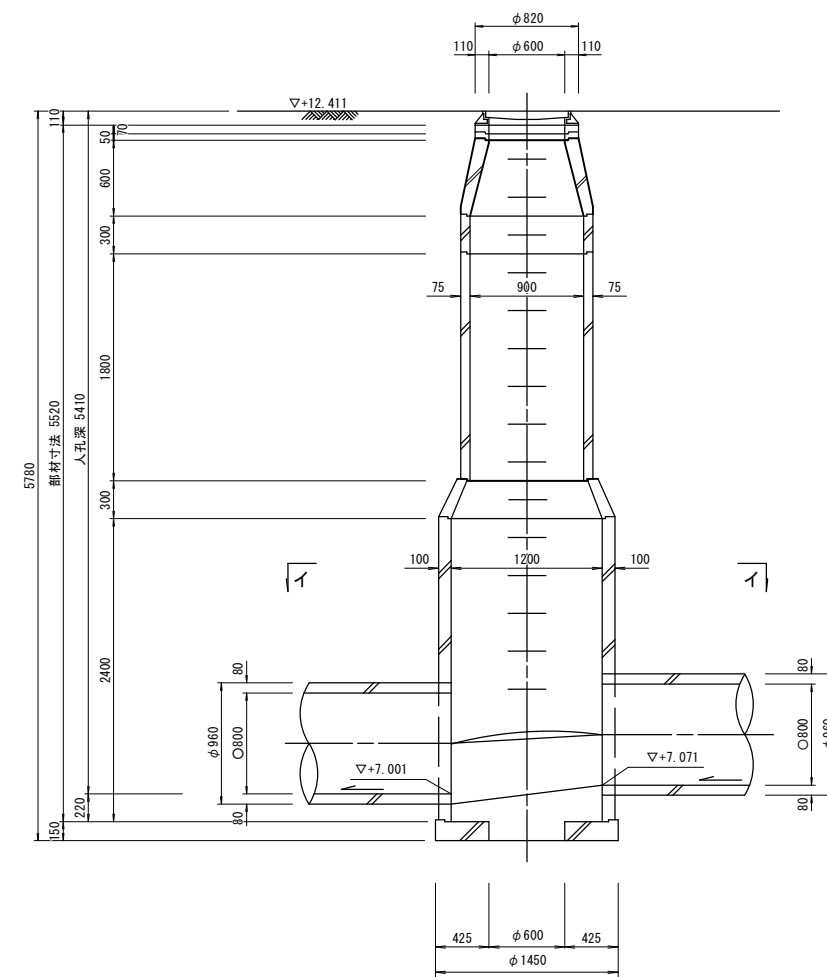
財産区分コード	大分類	中分類	小分類	整理番号
GA	管渠施設	人孔	第 55-2 工区	19



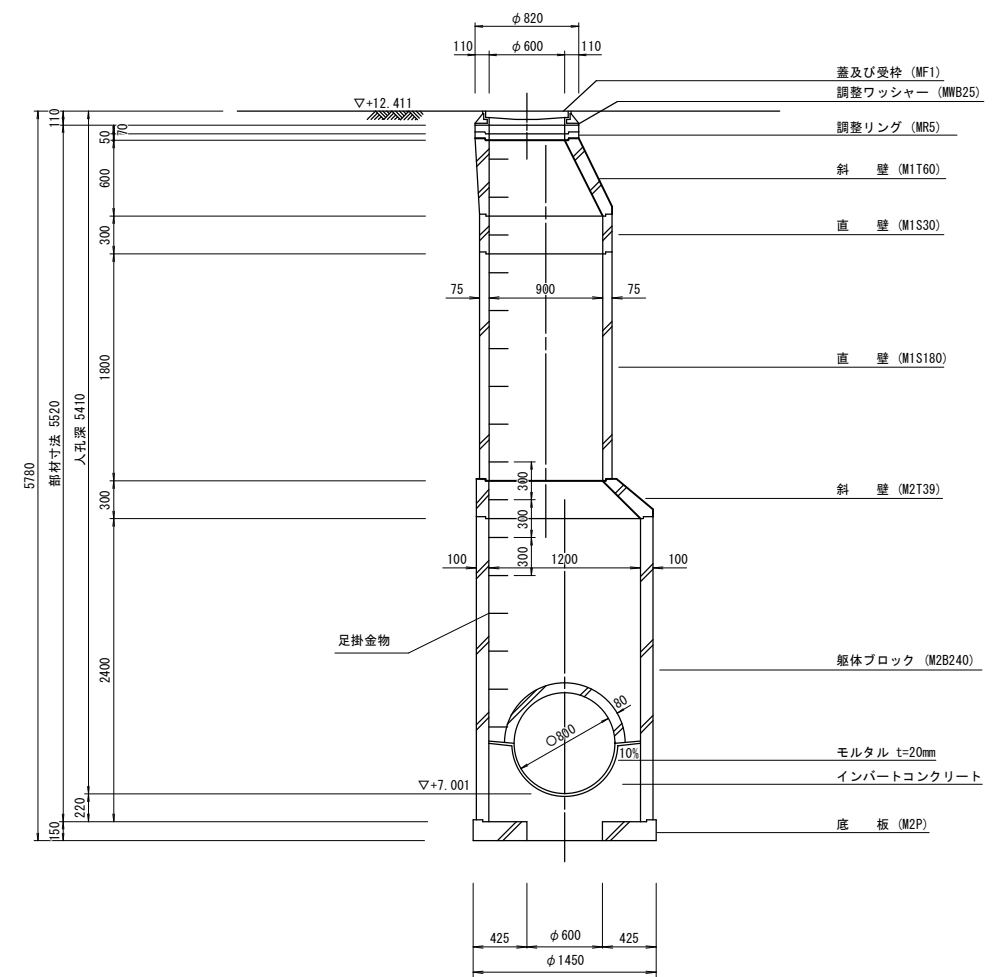
人孔蓋中心座標
X=-68666.687
Y=-37451.783

a= 4.70
b= 5.49
c=23.36

A - A 断面図 S=1:30



B - B 断面図 S=1:30



人孔番号
M 55
1
6

詳細図
作成
年月
平成
2
年
3
月
調
整
年
月
平成
年
月
ページ
72

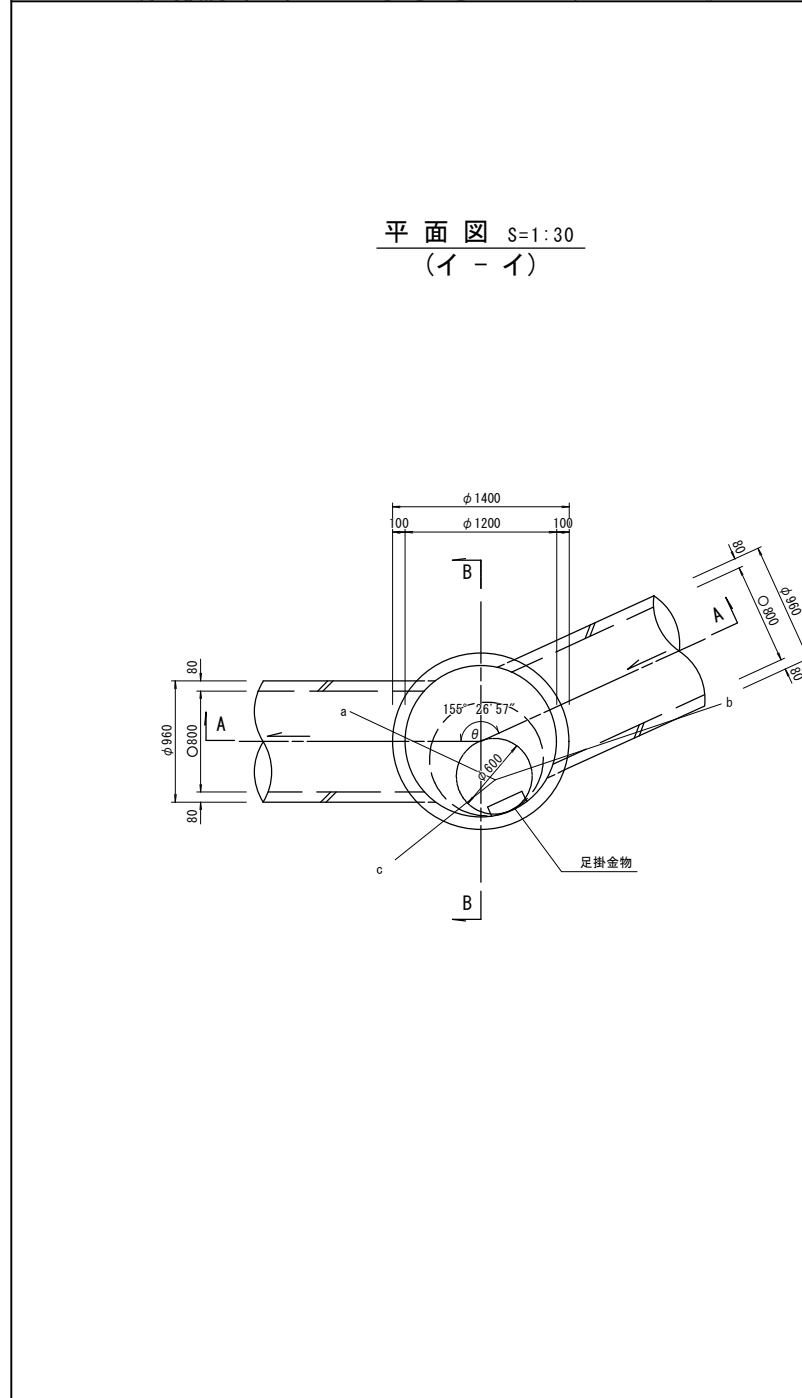
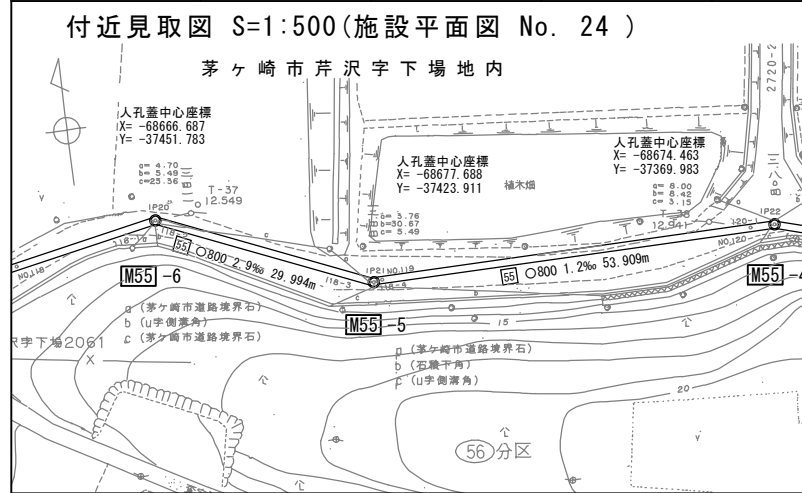
相模川流域下水道台帳

中間マンホール詳細図

(図面番号 41)

幹線名 藤沢寒川幹線

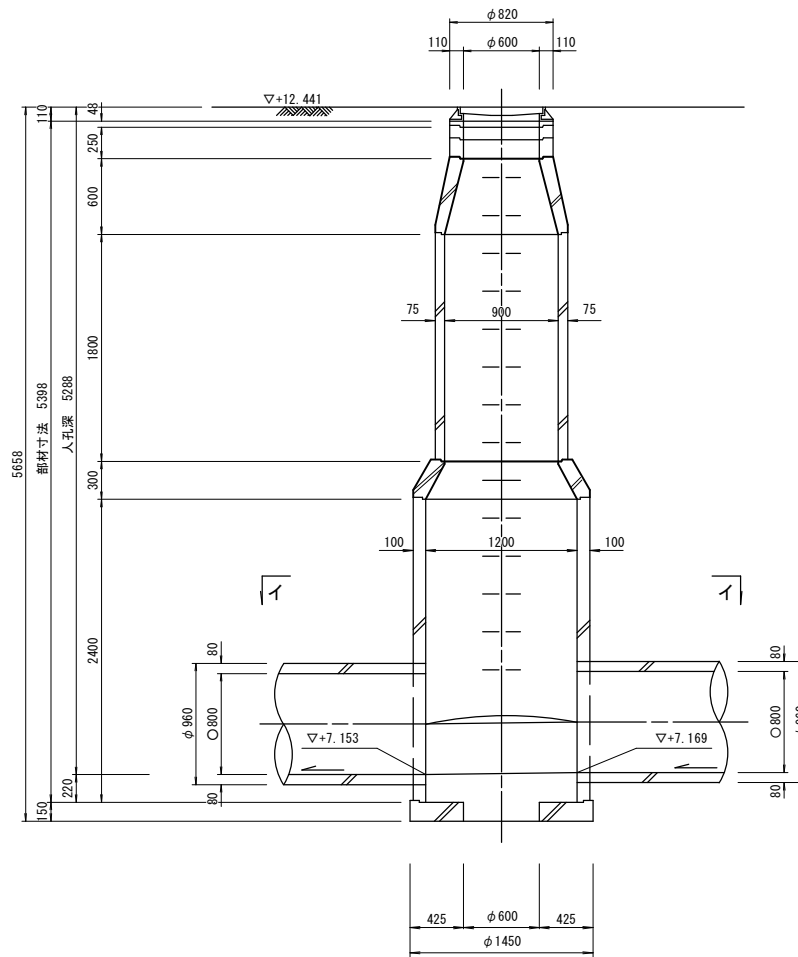
財産区分コード	大分類	中分類	小分類	整理番号
GA	管渠施設	人孔	第 55-2 工区	19



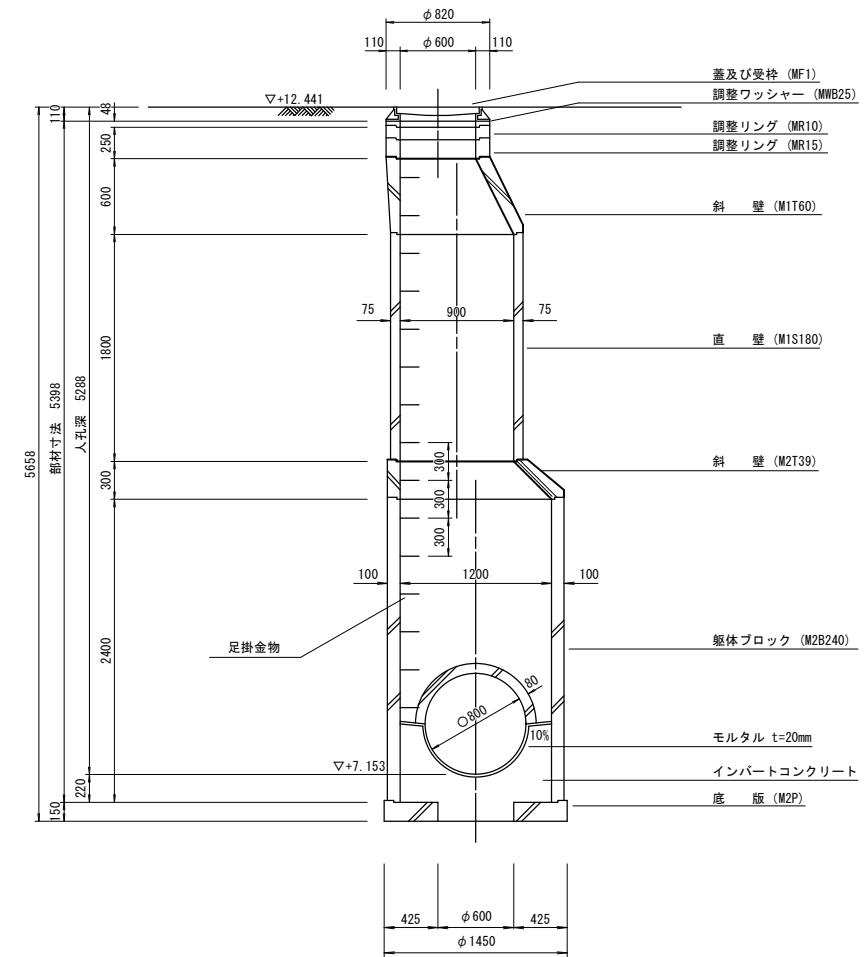
人孔蓋中心座標
X=-68677.688
Y=-37423.911

a= 3.76
b=30.67
c= 5.49

A - A 断面図 S=1:30



B - B 断面図 S=1:30



人孔
番号

M
55
|
5

詳細図
作成
年月

平成
2
年
3
月

調整
年月

平成
年
月

ページ

相模川流域下水道台帳

中間マンホール詳細図

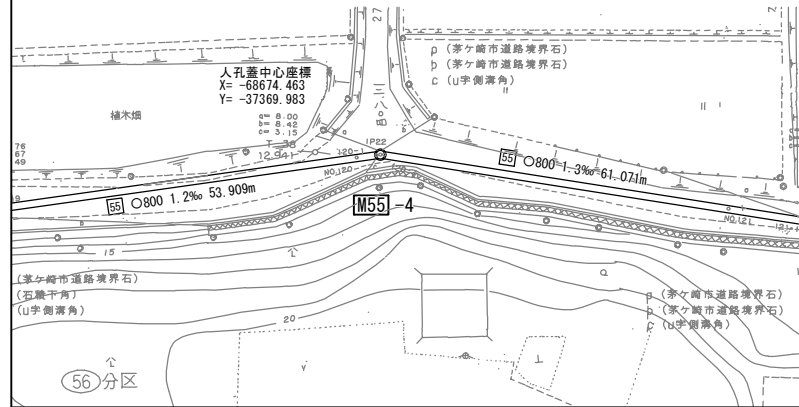
(図面番号 42)

幹線名 藤沢寒川幹線

財産区分コード	大分類	中分類	小分類	整理番号
GA	管渠施設	人孔	第 55-2 工区	19

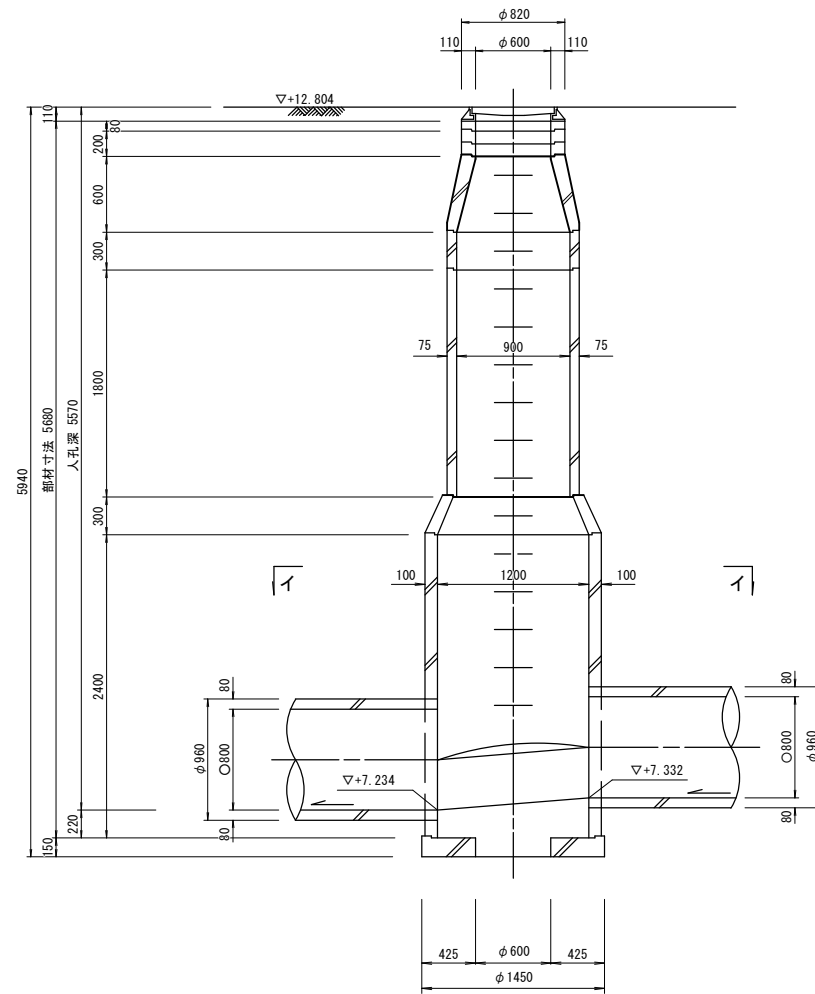
付近見取図 S=1:500(施設平面図 No. 24)

茅ヶ崎市芹沢字下場地内

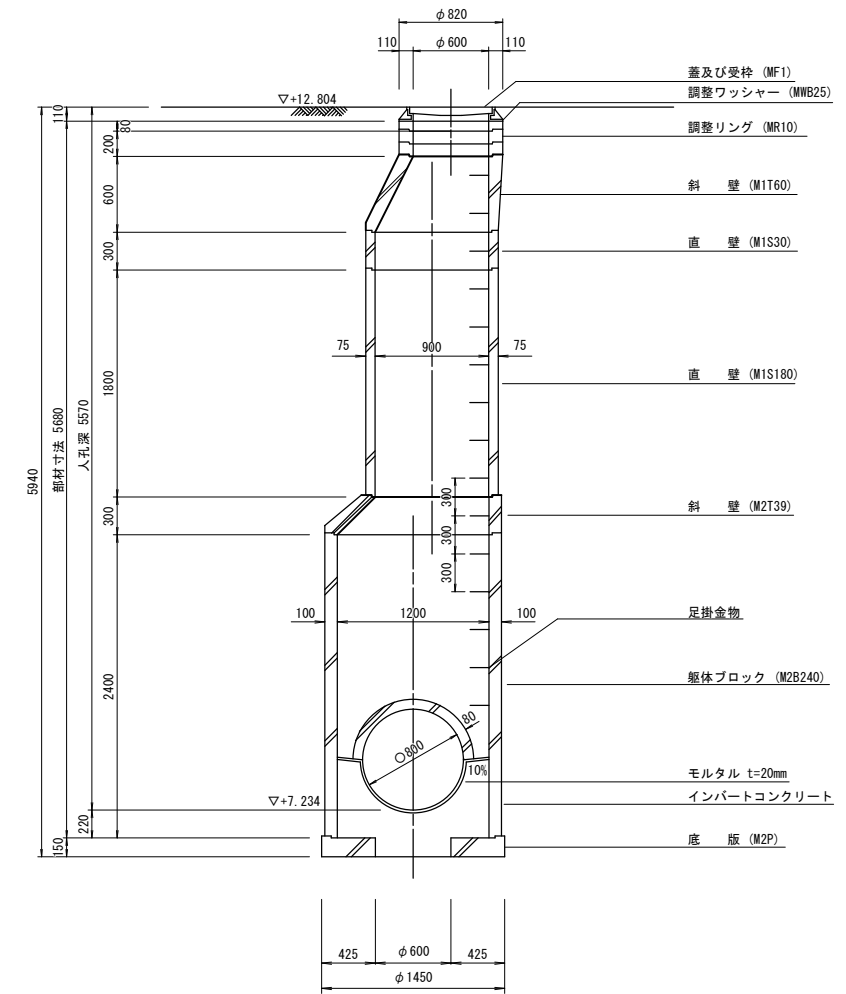


人孔蓋中心座標
X=-68674.463
Y=-37369.983
a= 8.00
b= 8.42
c= 3.15

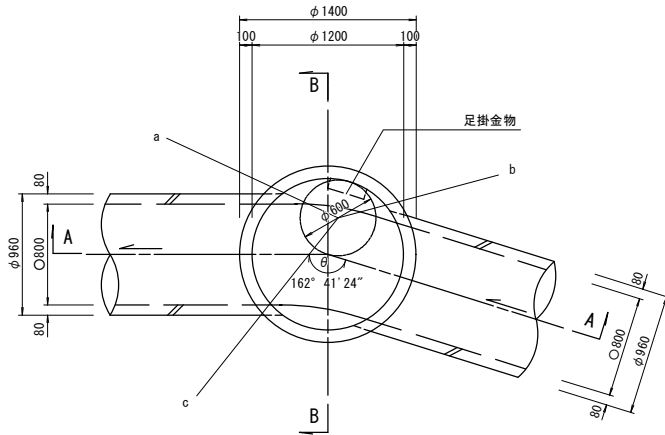
A - A 断面図 S=1:30



B - B 断面図 S=1:30



平面図 S=1:30
(イ - イ)



人孔
番号

M
55
4

詳細図
作成
年月

平成
2
年
3
月

調整
年月

平成
年
月

ページ

74

相模川流域下水道台帳

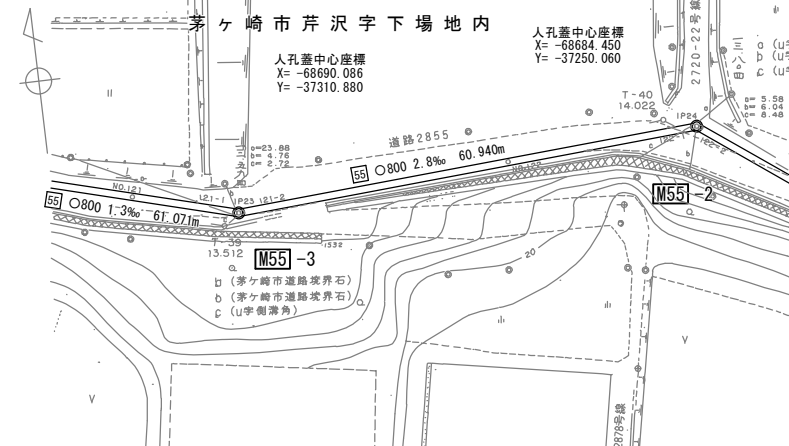
中間マンホール詳細図

(図面番号 43)

幹線名 藤沢寒川幹線

財産区分コード	大分類	中分類	小分類	整理番号
GA	管渠施設	人孔	第 55-2 工区	19

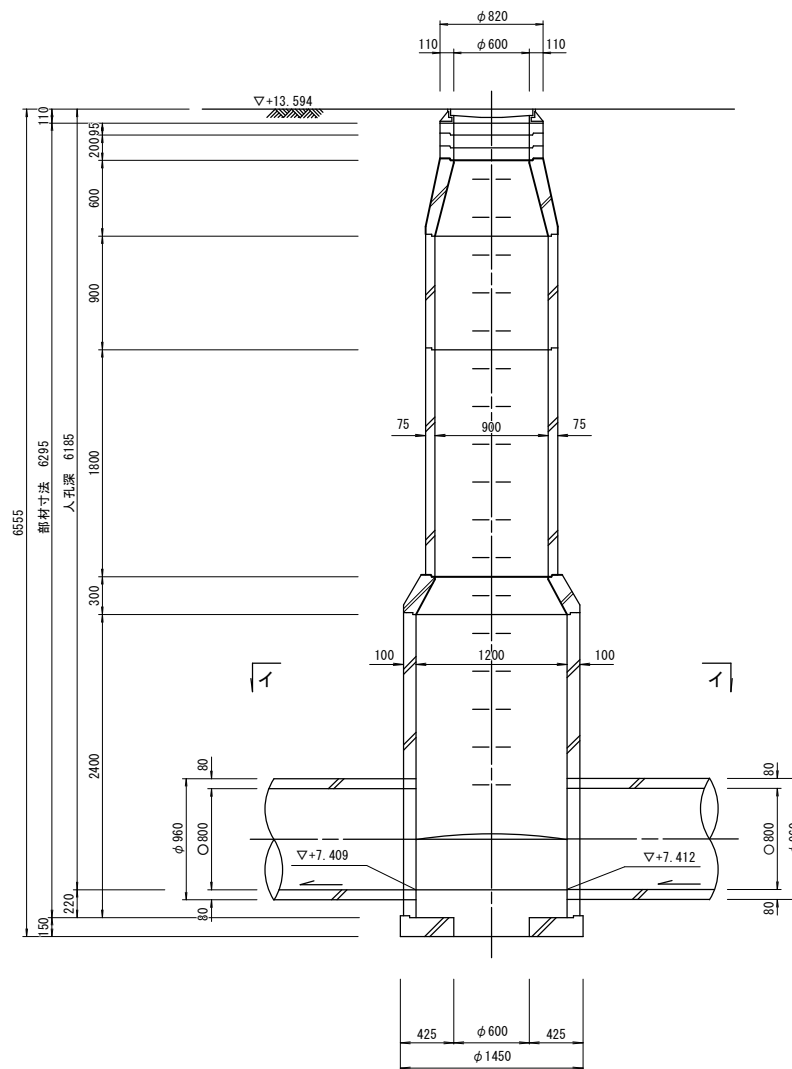
付近見取図 S=1:500(施設平面図 No. 24・25)



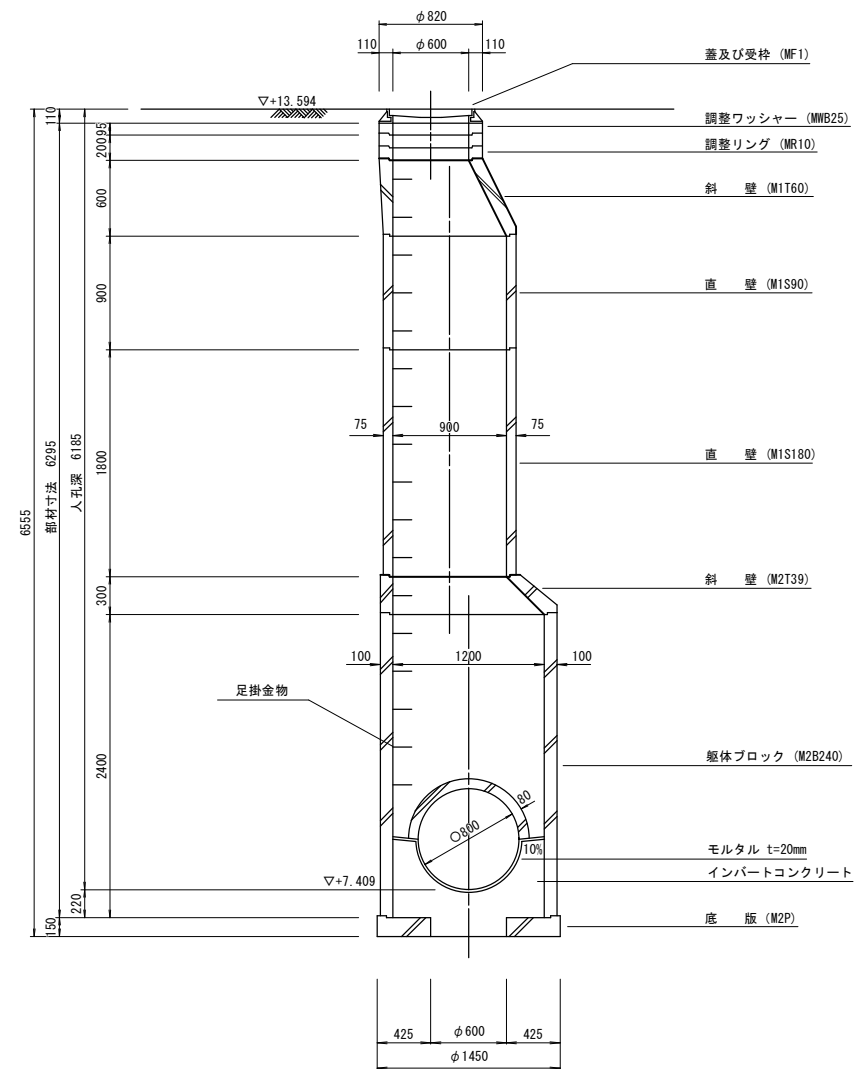
人孔蓋中心座標
X=-68690.086
Y=-37310.880

a=23.88
b=4.76
c=2.72

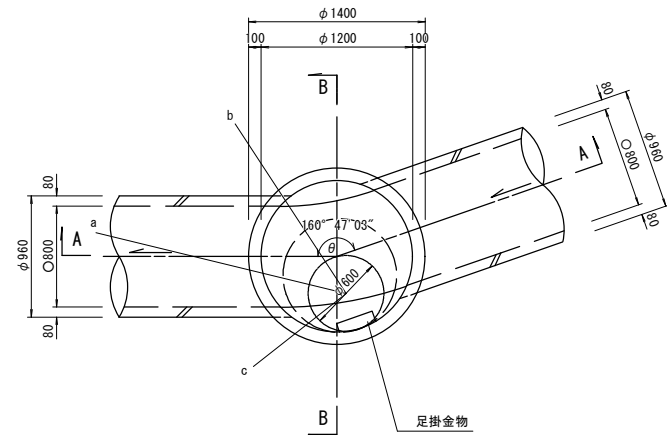
A-A断面図 S=1:30



B-B断面図 S=1:30



平面図 S=1:30
(イ-イ)



人孔番号

M
55
3

詳細図
作成
年月

平成
2
年
3
月

調整
年月

平成
年
月

ページ

75

相模川流域下水道台帳

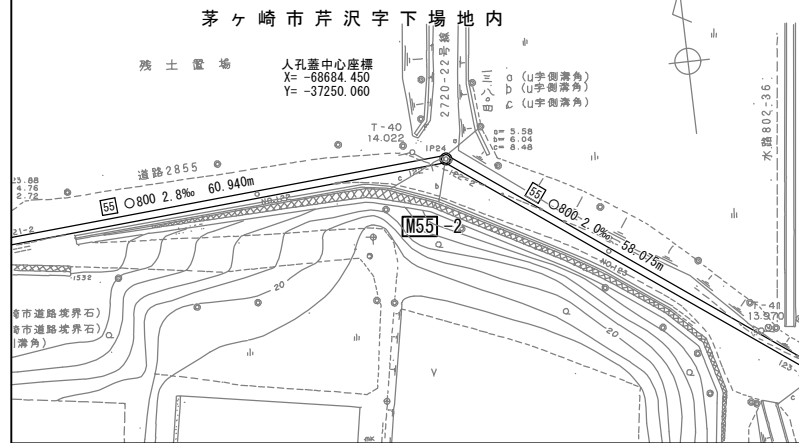
中間マンホール詳細図

(図面番号 44)

幹線名 藤沢寒川幹線

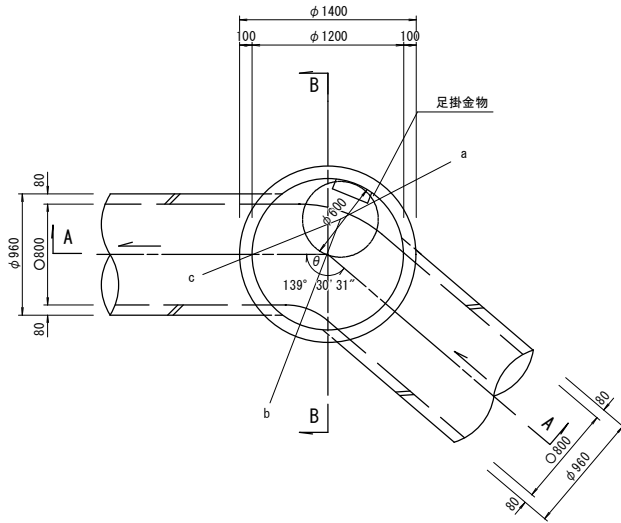
財産区分コード	大分類	中分類	小分類	整理番号
GA	管渠施設	人孔	第 55-2 工区	19

付近見取図 S=1:500(施設平面図 No. 25)

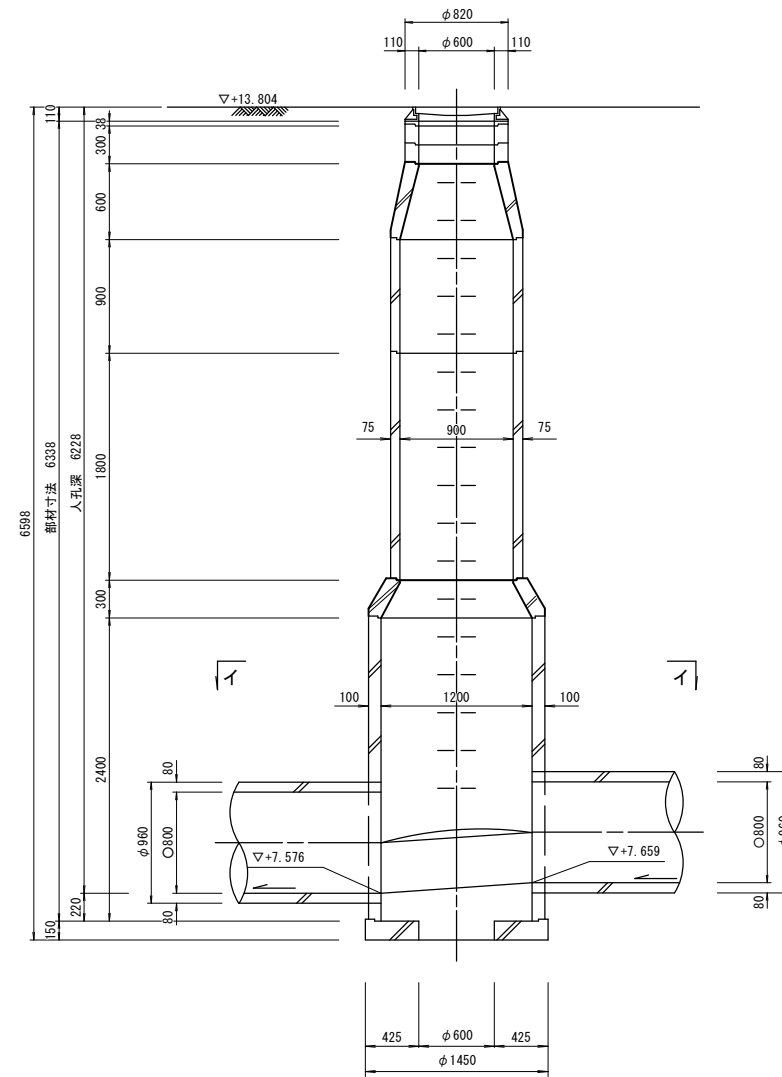


人孔蓋中心座標
 X= -68684.450
 Y= -37250.060
 a= 5.58
 b= 6.04
 c= 8.48

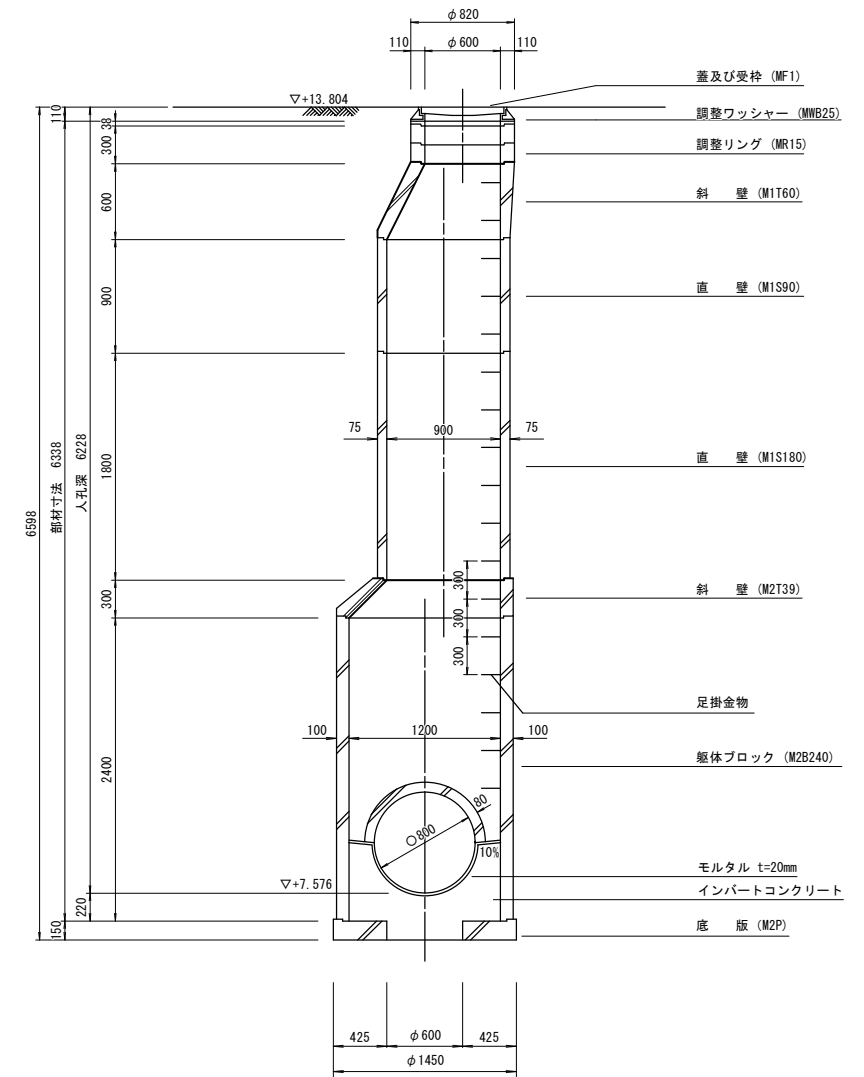
平面図 S=1:30
(イ-イ)



A - A 断面図 S=1:30



B - B 断面図 S=1:30



人孔
番号

M
55
2

詳細図
作成
年月

平成
2
年
3
月

調整
年月

平成
年
月

ページ

76

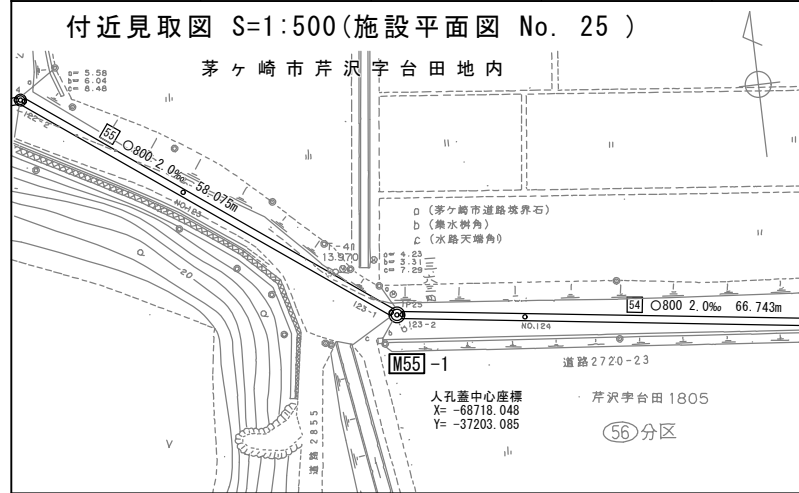
相模川流域下水道台帳

流入マンホール詳細図

(図面番号 45)

幹線名 藤沢寒川幹線

財産区分コード	大分類	中分類	小分類	整理番号
GA	管渠施設	人孔	第 55-1 工区	20



人孔蓋中心座標
X=-68718.048
Y=-37203.085

a=4.23
b=3.31
c=7.29

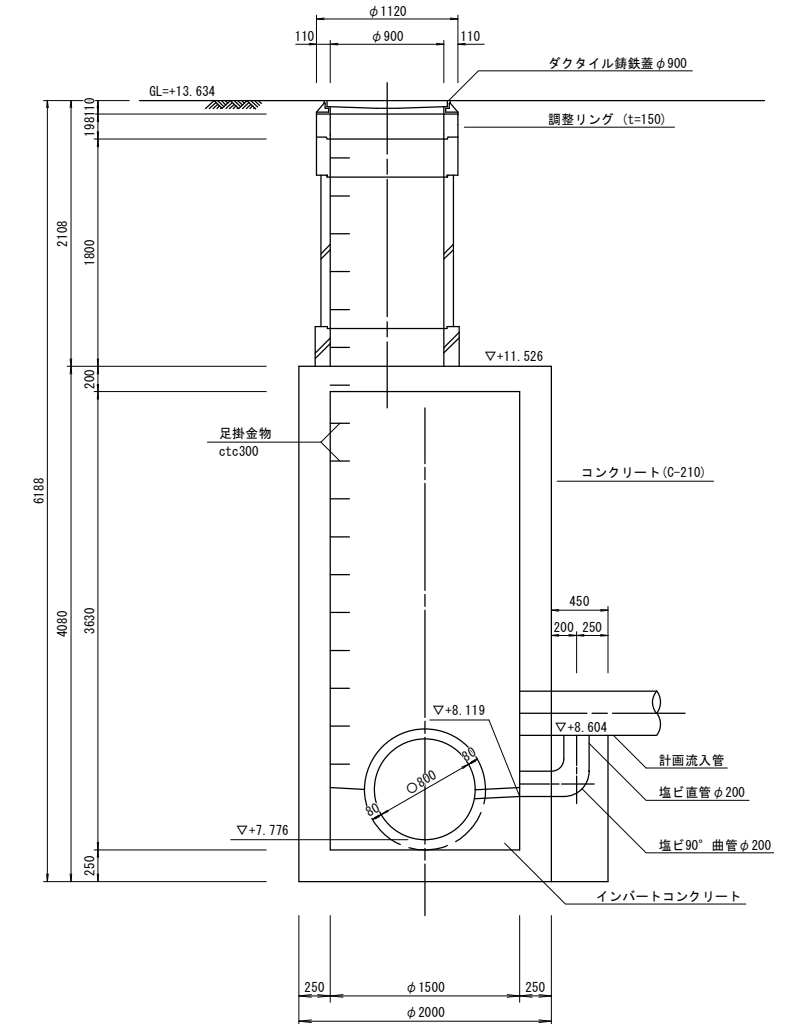
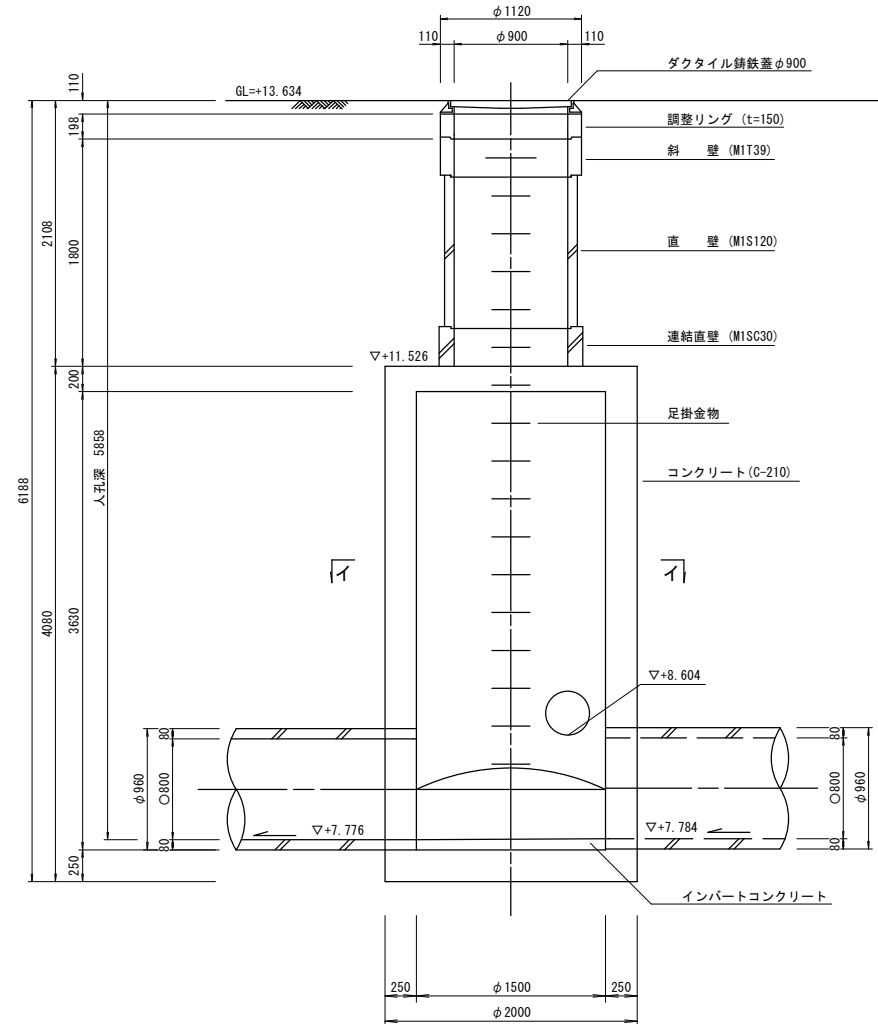
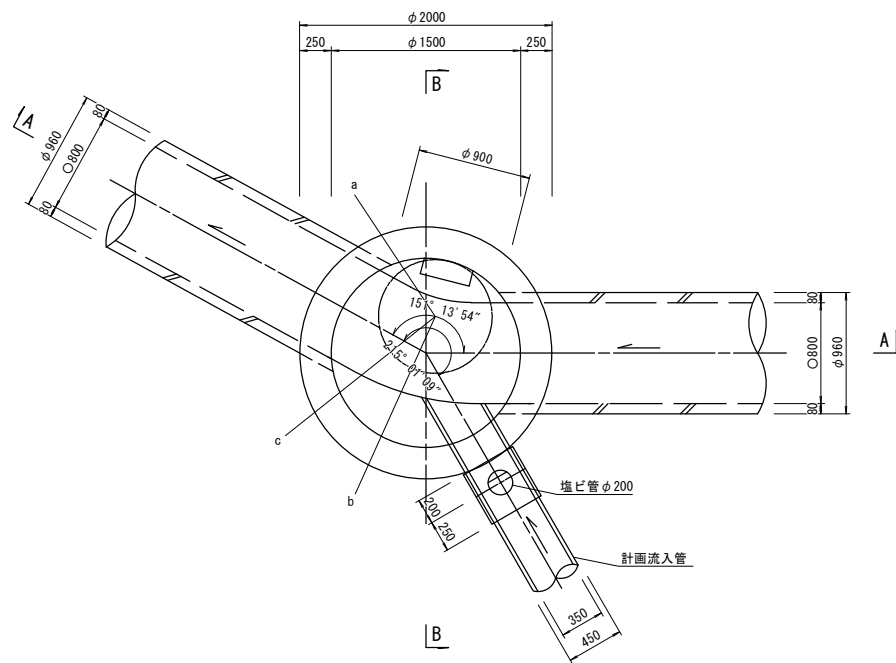
人孔
番号

M
55
1

A - A 断面図 S=1:30

B - B 断面図 S=1:30

平面図 S=1:30
(イ - イ)



詳細図
作成
年月

平成
2
年
3
月

調整
年月

平成
年
月

ページ

77

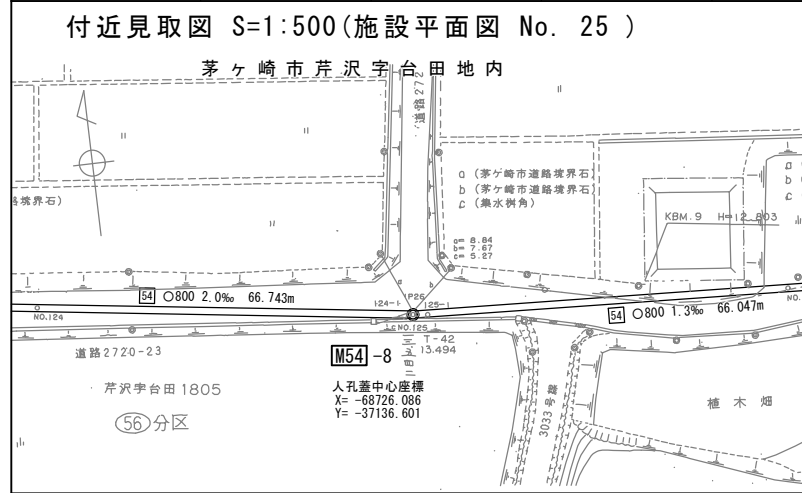
相模川流域下水道台帳

中間マンホール詳細図

(図面番号 46)

幹線名 藤沢寒川幹線

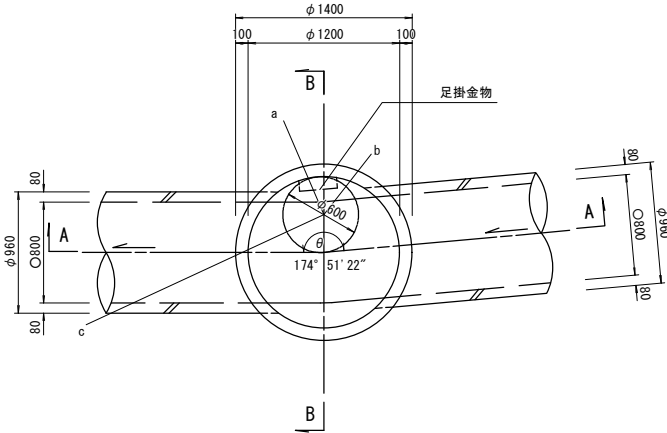
財産区分コード	大分類	中分類	小分類	整理番号
GA	管渠施設	人孔	第 54-2 工区	20



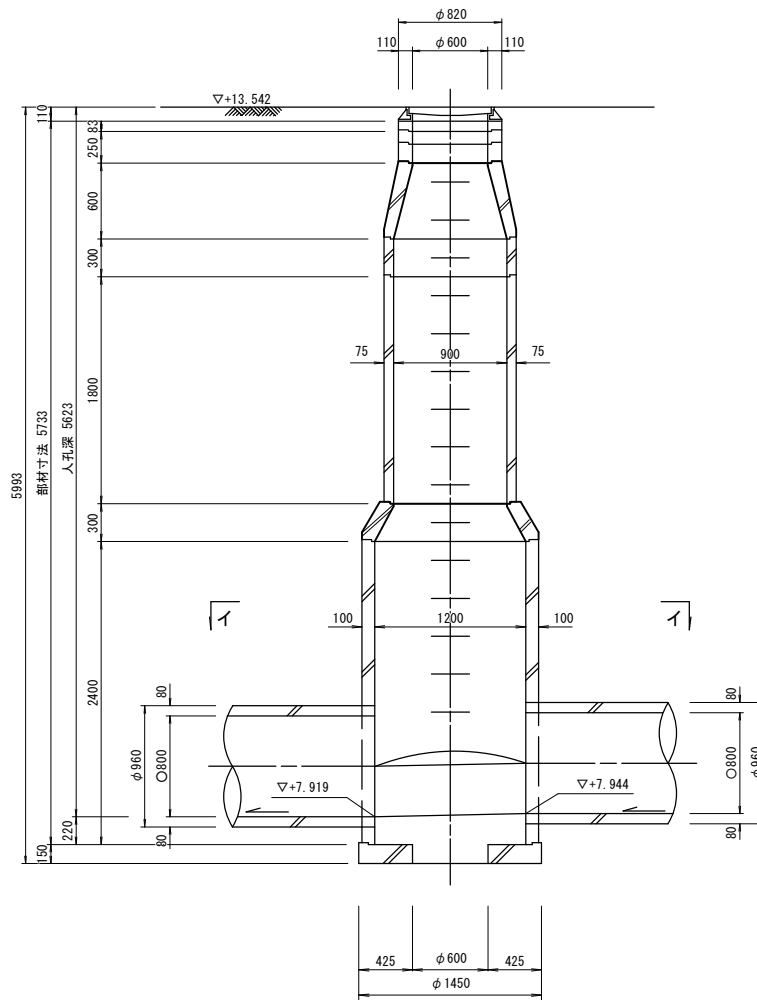
人孔中心座標
X=-68726.086
Y=-37136.601

a= 8.84
b= 7.67
c= 5.27

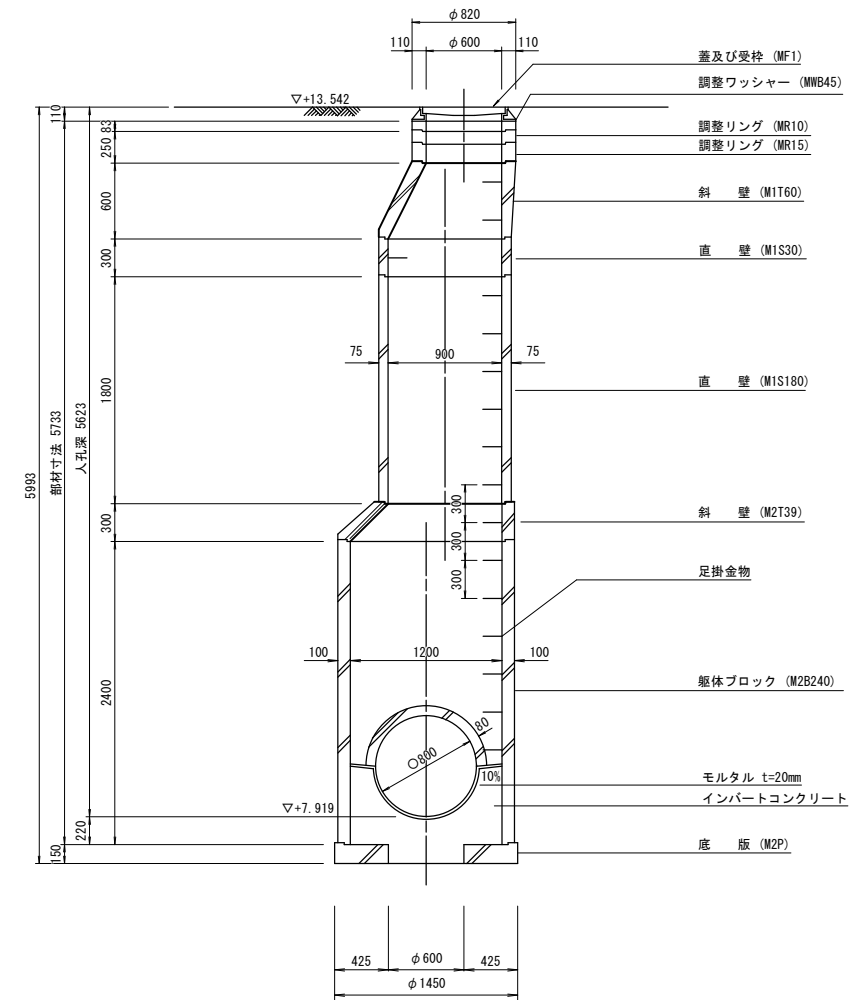
平面図 S=1:30
(イ-イ)



A-A 断面図 S=1:30



B-B 断面図 S=1:30



人孔
番号

M
54
|
8

詳細図
作成
年月

平成
2
年
3
月

調整
年月

平成
年
月

ページ

78

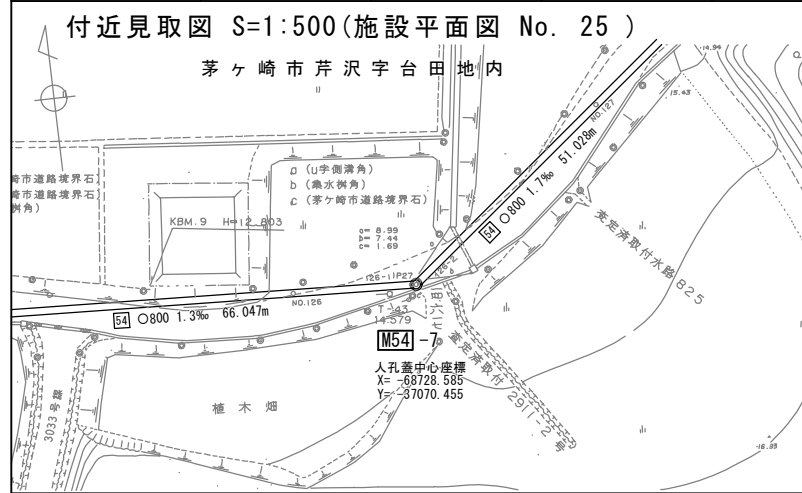
相模川流域下水道台帳

中間マンホール詳細図

(図面番号 47)

幹線名 藤沢寒川幹線

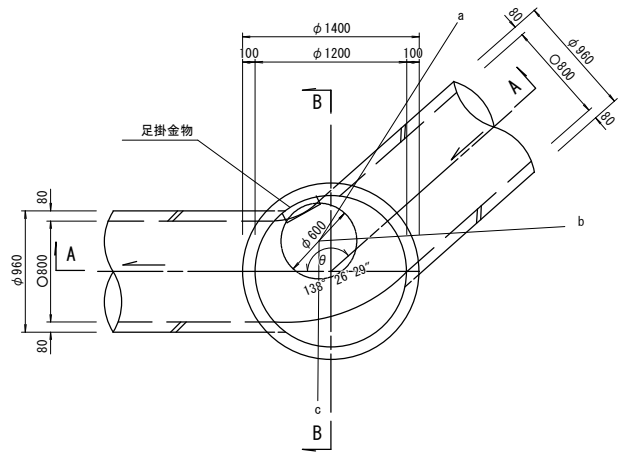
財産区分コード	大分類	中分類	小分類	整理番号
GA	管渠施設	人孔	第 54-2 工区	20



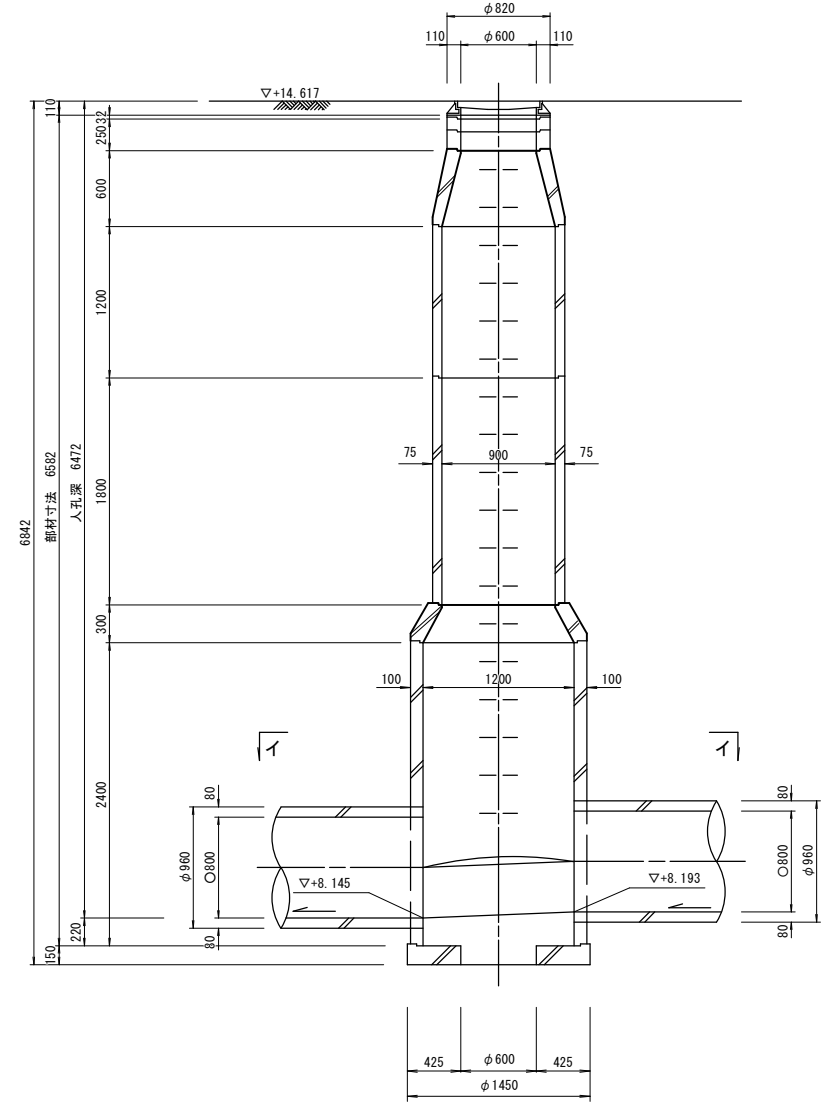
人孔蓋中心座標
X=-68728.585
Y=-37070.455

a= 8.99
b= 7.44
c= 1.69

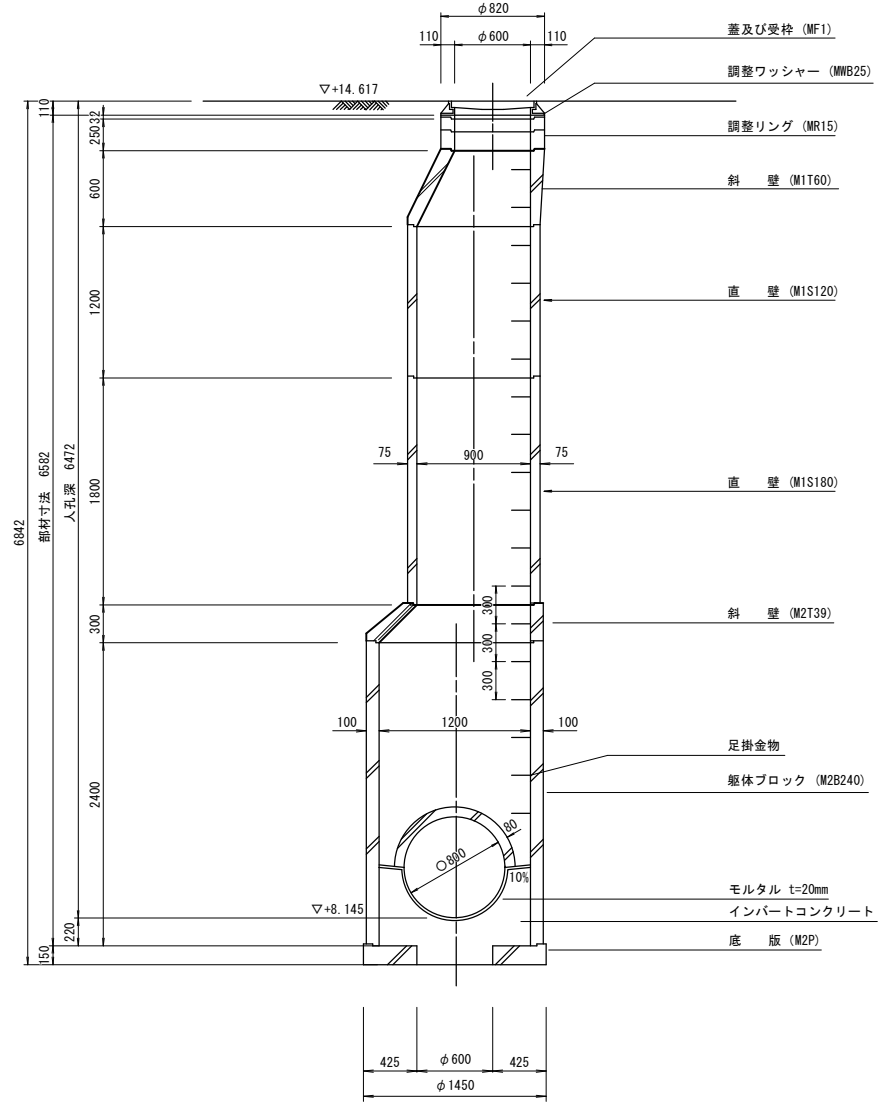
平面図 S=1:30
(イ-イ)



A-A 断面図 S=1:30



B-B 断面図 S=1:30



人孔番号
M
54
7

詳細図
作成
年月
平成
2
年
3
月
調 整
年 月
平成
年
月
ページ
79