

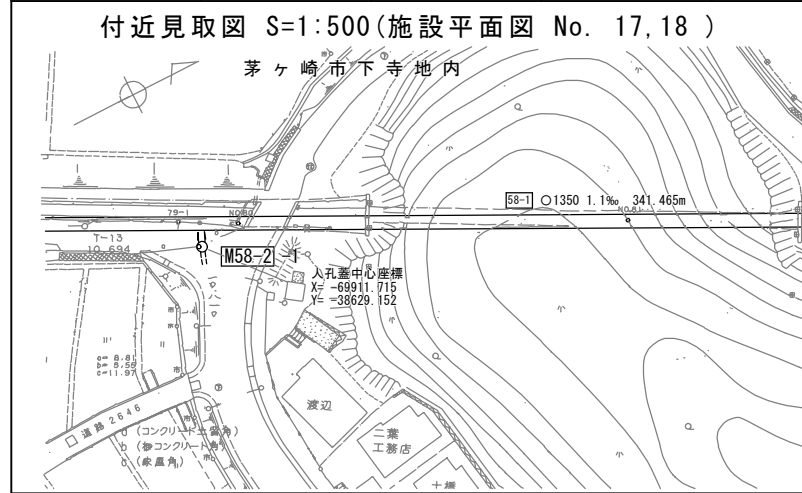
相模川流域下水道台帳

流入マンホール詳細図

(図面番号 19)

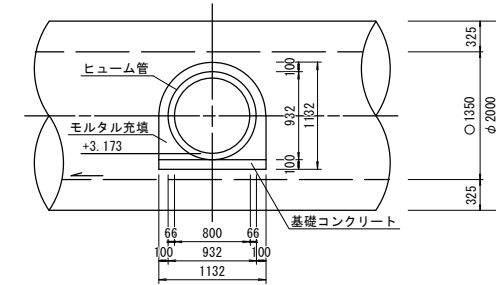
幹線名 藤沢寒川幹線

財産区分コード	大分類	中分類	小分類	整理番号
GA	管渠施設	人孔	第58-2-1 58-1 工区	13

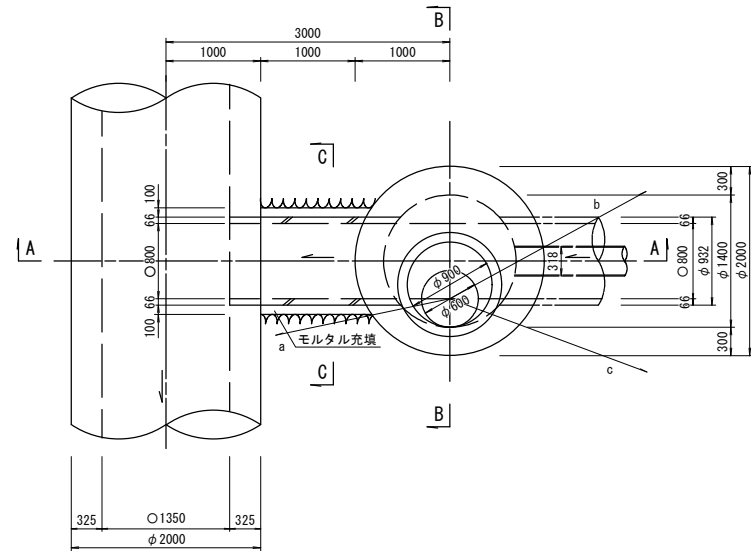


人孔蓋中心座標
 X=-69911.715
 Y=-38629.152
 a= 8.81
 b= 5.55
 c=11.97

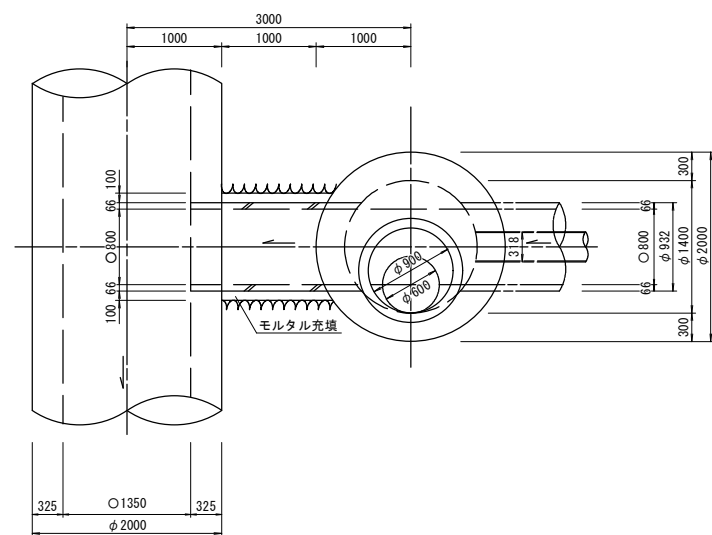
C - C 断面図 S=1:40



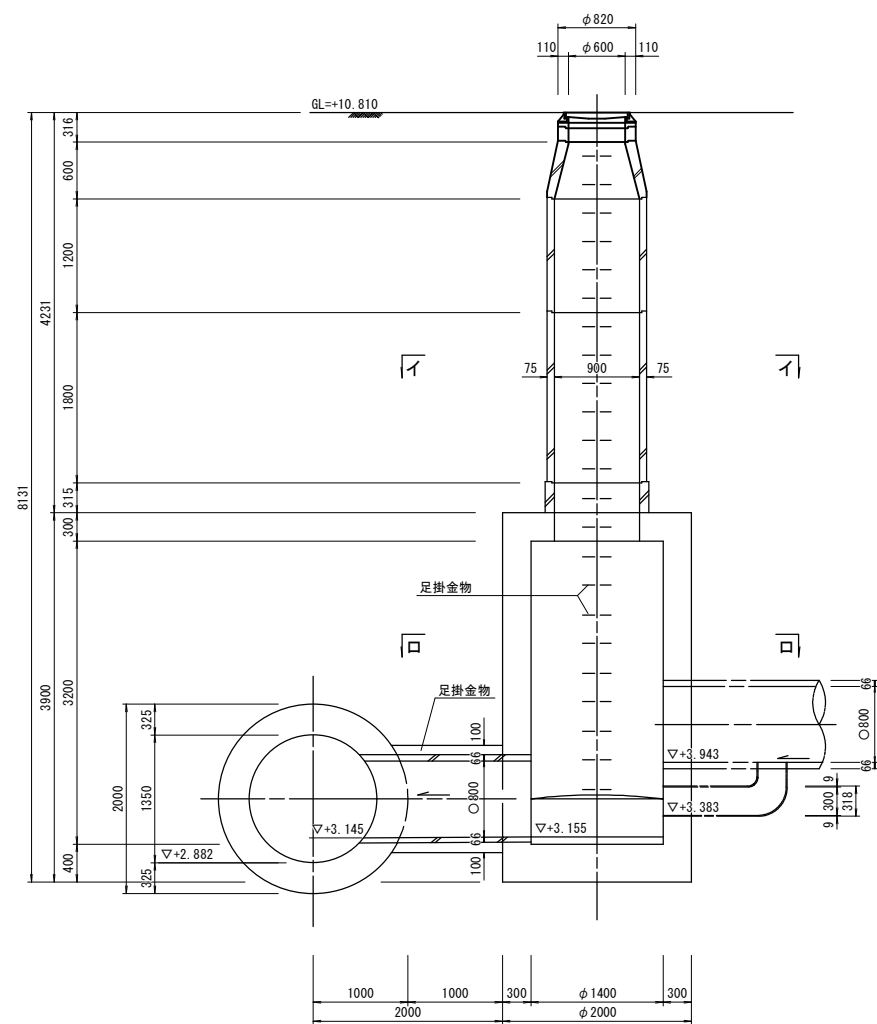
平面図 S=1:40
(イ - イ)



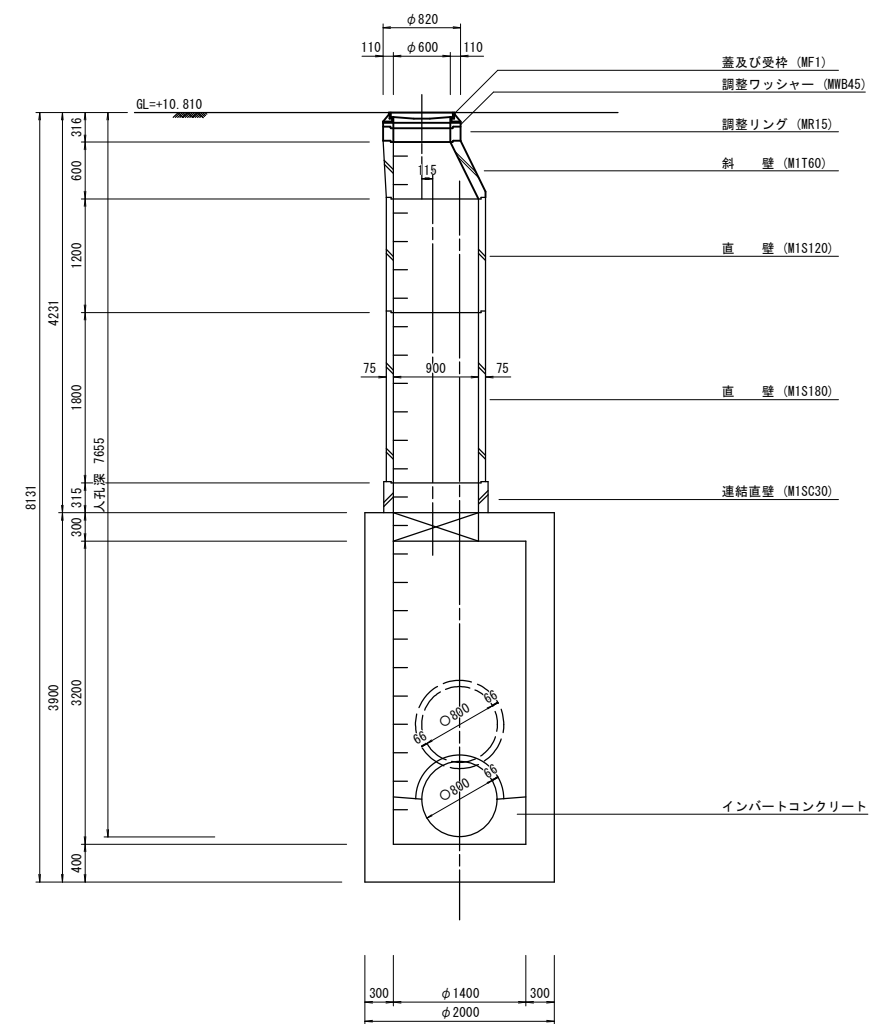
平面図 S=1:40
(ロ - ロ)



A - A 断面図 S=1:40



B - B 断面図 S=1:40



人孔
番号
M
58
|
2
|
1

詳細図
作成
年月
平成
2
年
3
月
調整
年月
平成
年
月
ページ
51

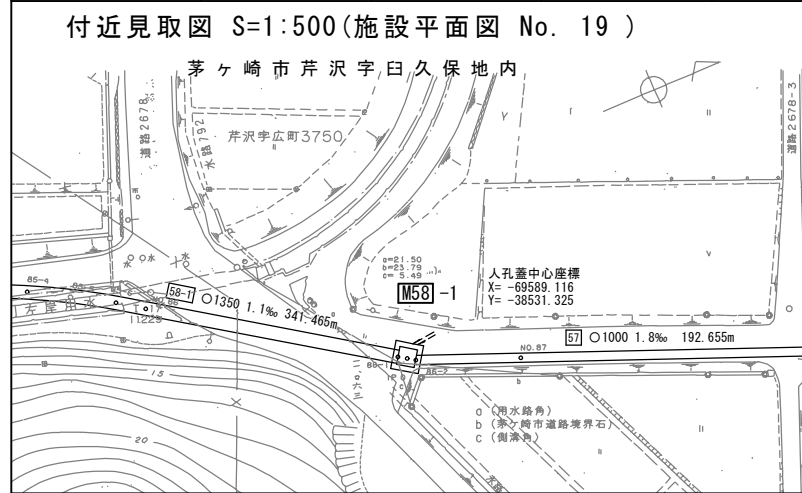
相模川流域下水道台帳

流入マンホール詳細図

(図面番号 20)

幹線名 藤沢寒川幹線

財産区分コード	大分類	中分類	小分類	整理番号
GA	管渠施設	人孔	第 58-2-1 58-1 工区	13



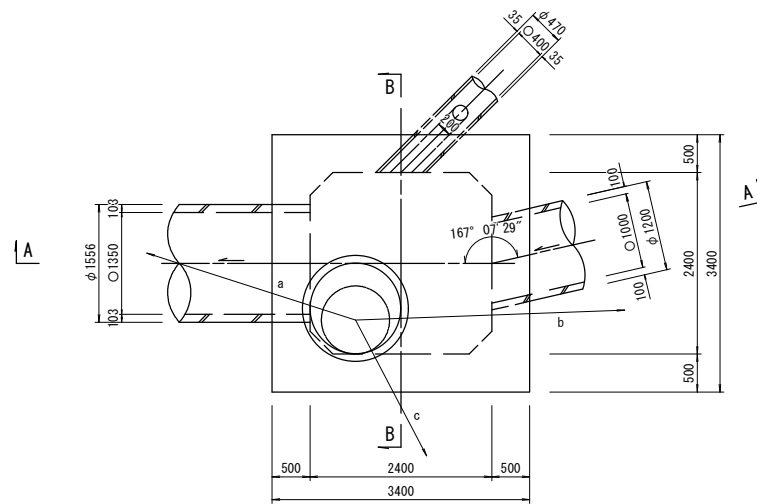
人孔蓋中心座標
X=-69589.116
Y=-38531.325

a=21.50
b=23.79
c=5.49

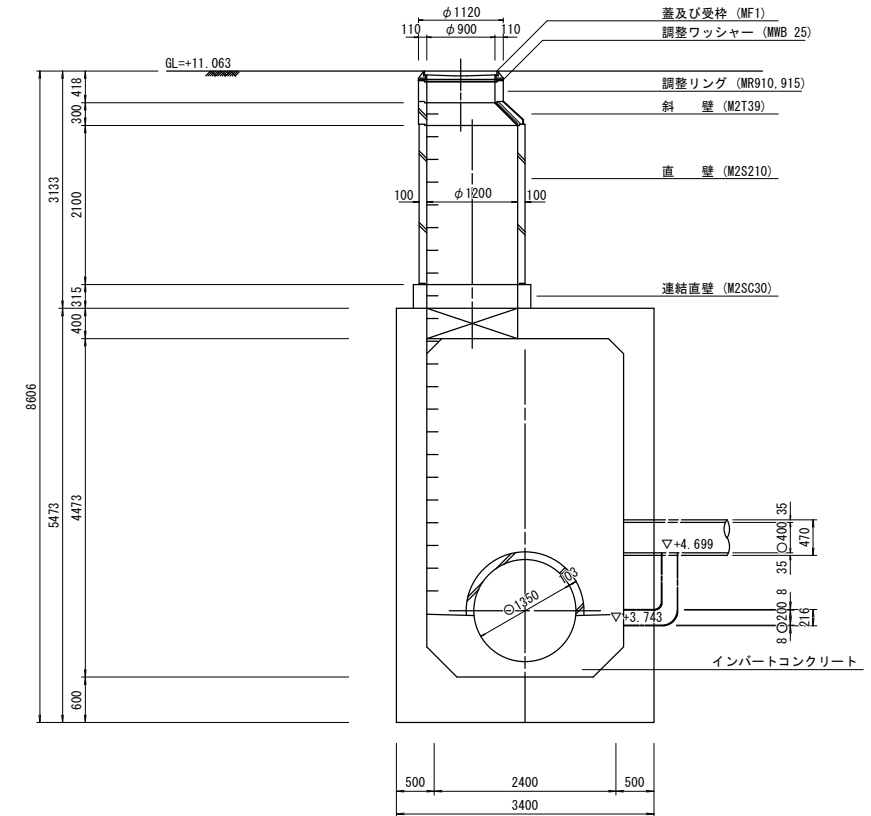
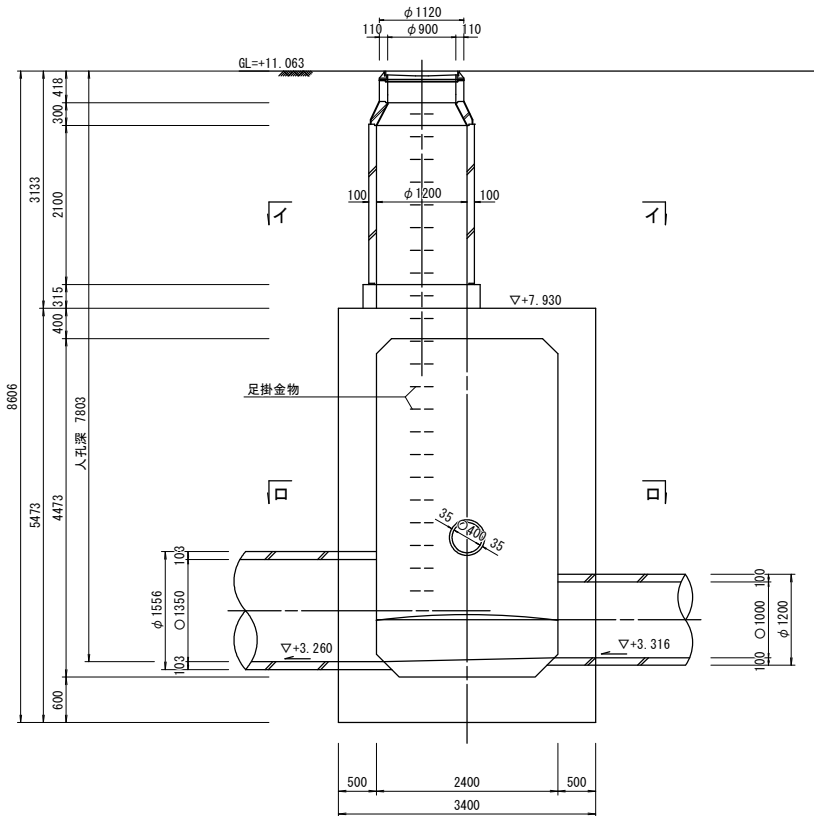
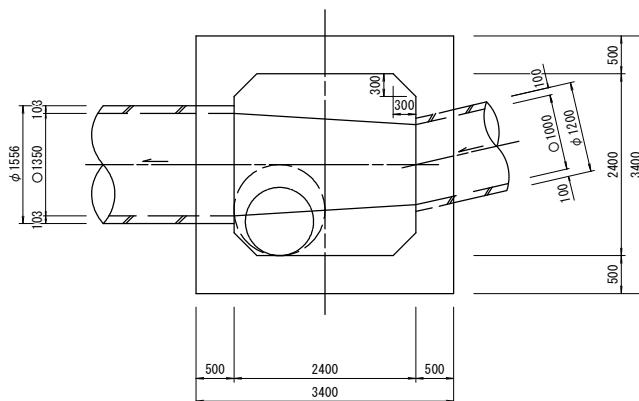
A - A 断面図 S=1:50

B - B 断面図 S=1:50

平面図 S=1:50
(イ - イ)



平面図 S=1:50
(口 - 口)



人孔
番号

M
58
-
1

詳細図
作成
年月

平成
2
年
3
月

調整
年月

平成
年
月

ページ

52

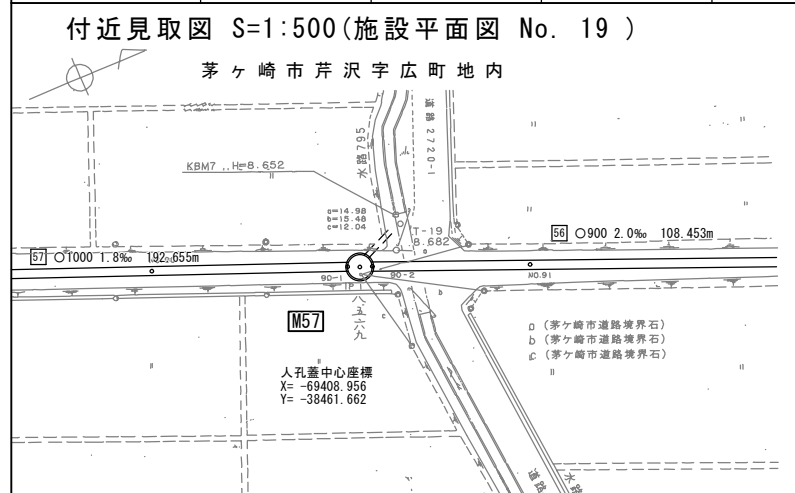
相模川流域下水道台帳

流入マンホール詳細図

(図面番号 21)

幹線名 藤沢寒川幹線

財産区分コード	大分類	中分類	小分類	整理番号
GA	管渠施設	人孔	第57工区	14

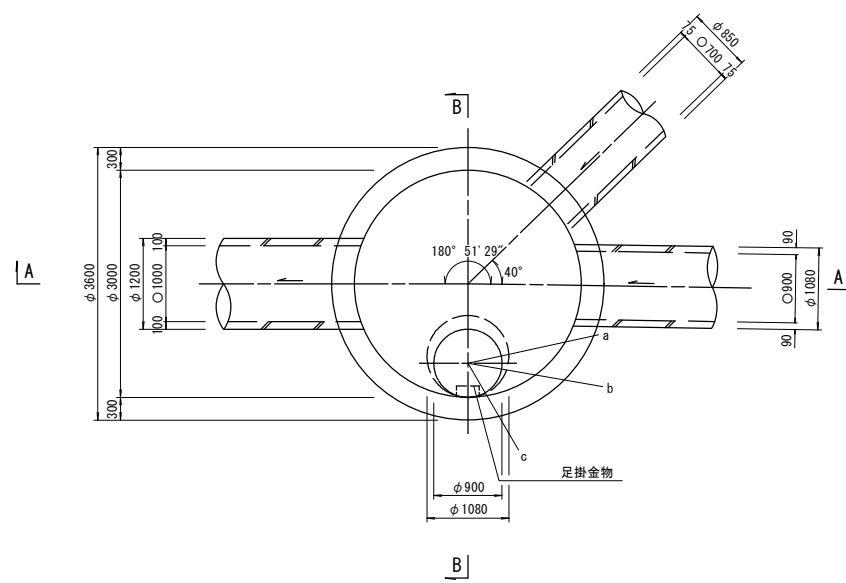


人孔蓋中心座標
X=-69408.956
Y=-38461.662
a=14.98
b=15.48
c=12.04

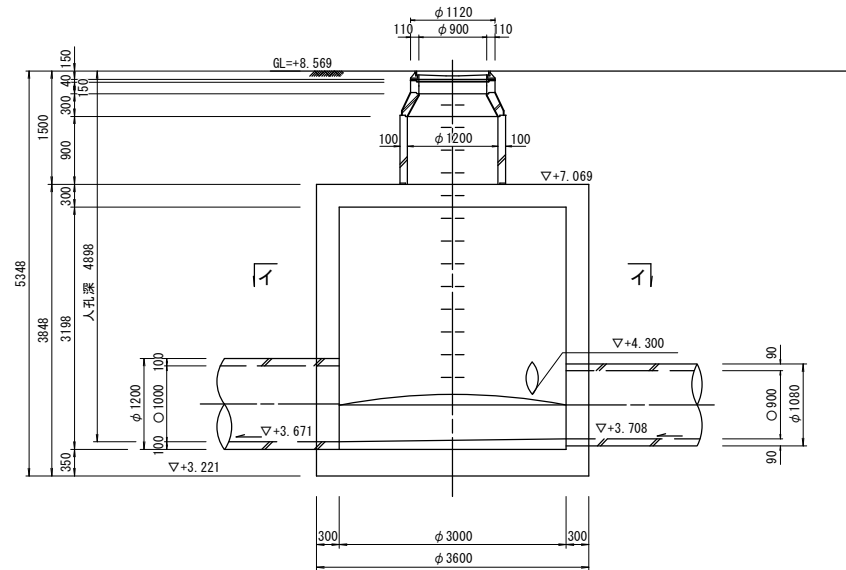
人孔番号

M57

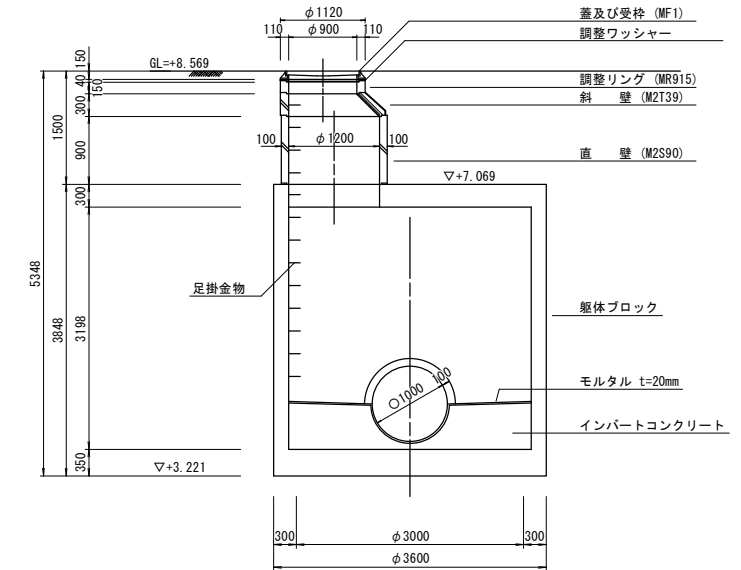
平面図 S=1:50
(イ-イ)



A-A断面図 S=1:50



B-B断面図 S=1:50



詳細図
作成
年月

平成
2
年
3
月

調整
年月

平成
年
月

ページ

53