

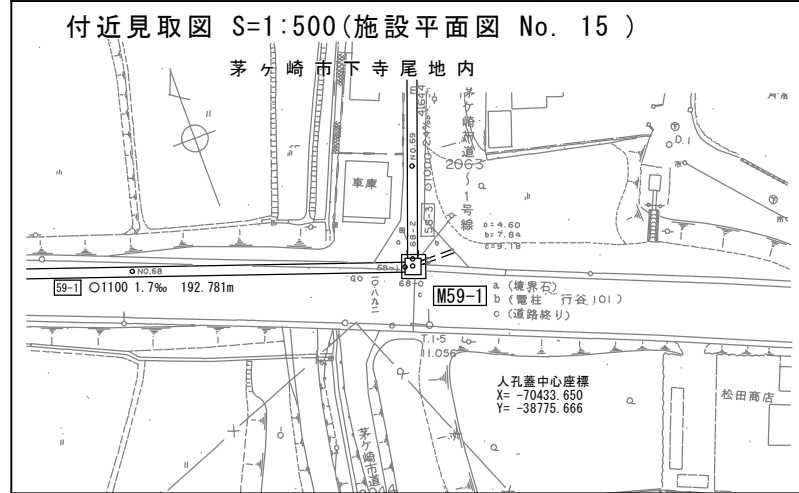
相模川流域下水道台帳

流入マンホール詳細図

(図面番号 15)

幹線名 藤沢寒川幹線

財産区分コード	大分類	中分類	小分類	整理番号
GA	管渠施設	人孔	第 59-1 工区	11

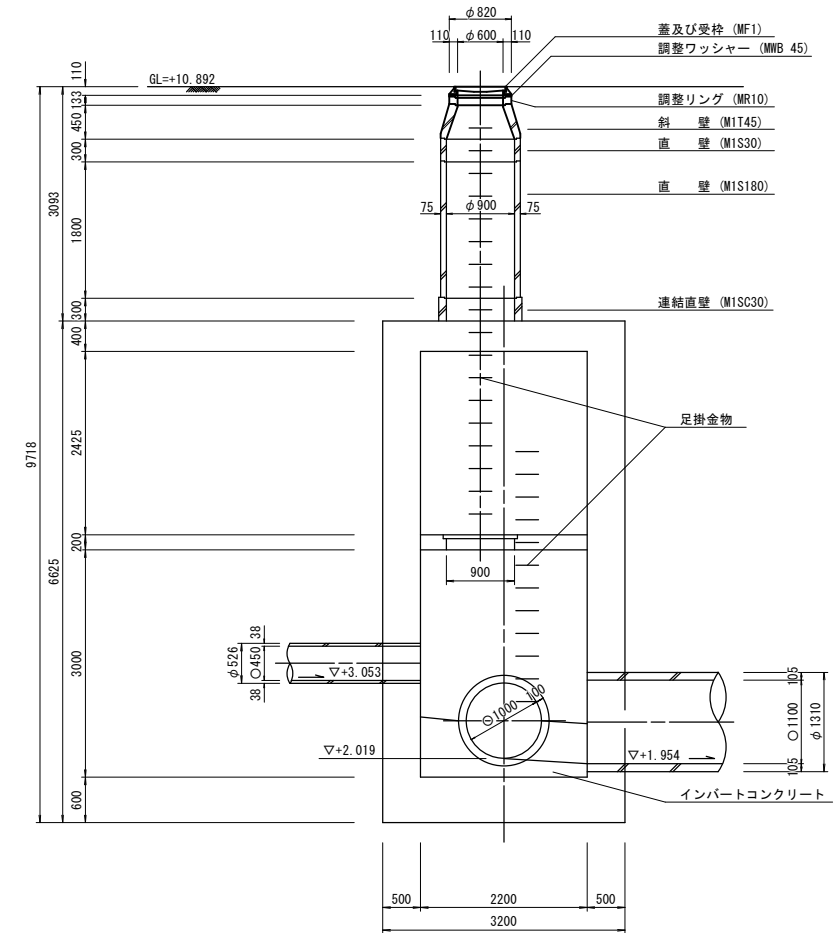
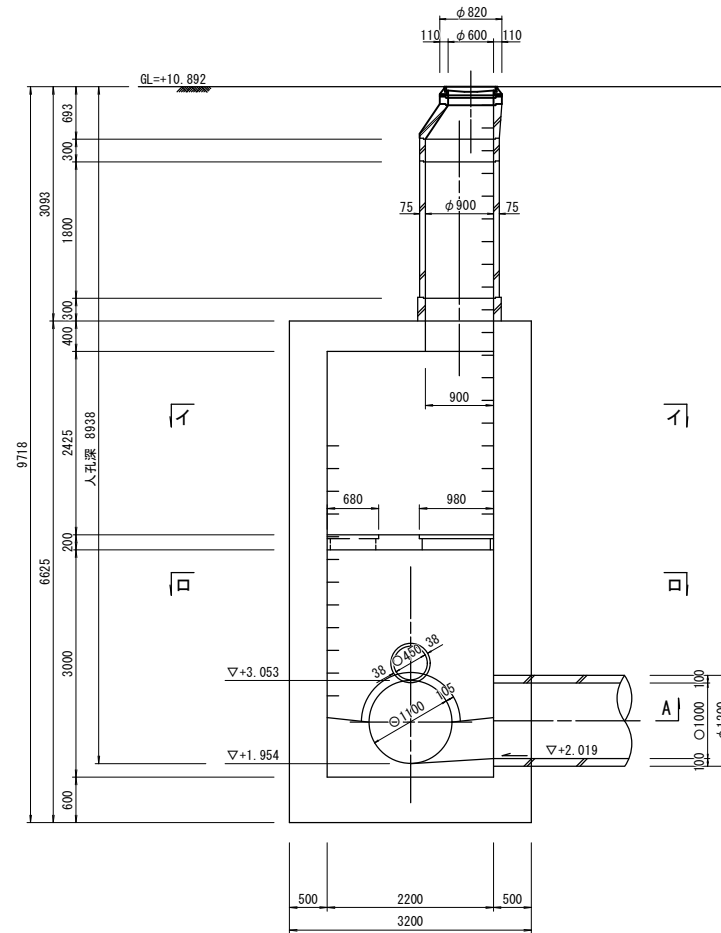
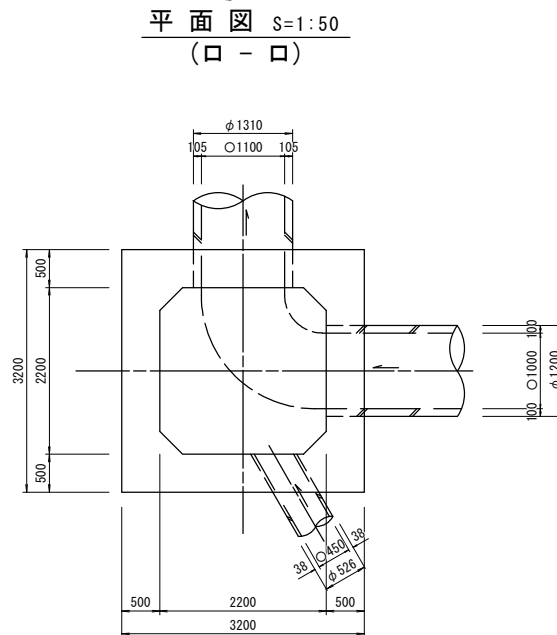
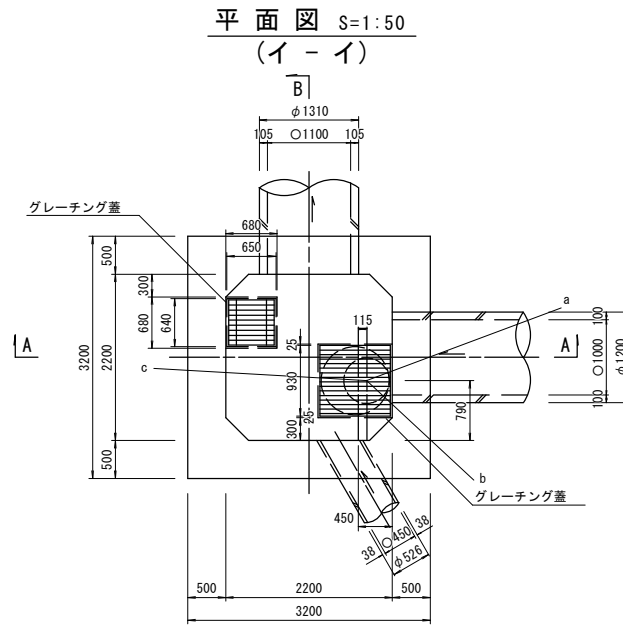


人孔蓋中心座標
X=-70433.650
Y=-38775.666

a= 4.60
b= 7.84
c= 9.18

A - A 断面図 S=1:50

B - B 断面図 S=1:50



人孔番号

M
59
11

詳細図
作成
年月

平成
元年
3
月

調整
年月

平成
年
月

ページ

47

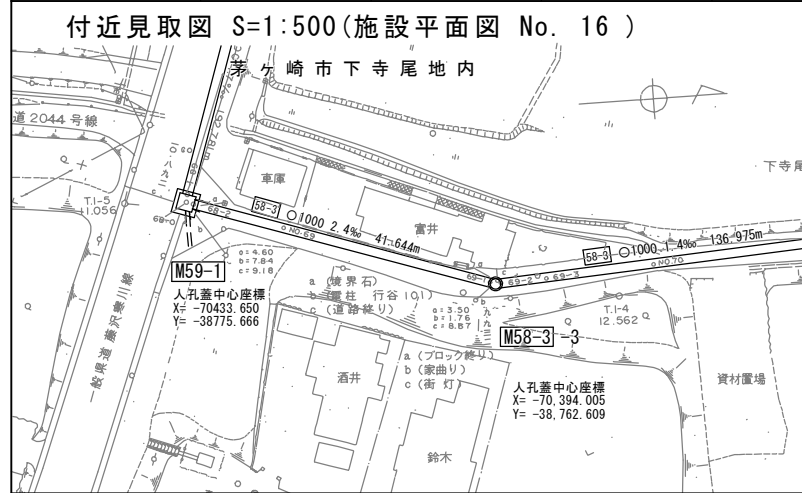
相模川流域下水道台帳

中間マンホール詳細図

(図面番号 16)

幹線名 藤沢寒川幹線

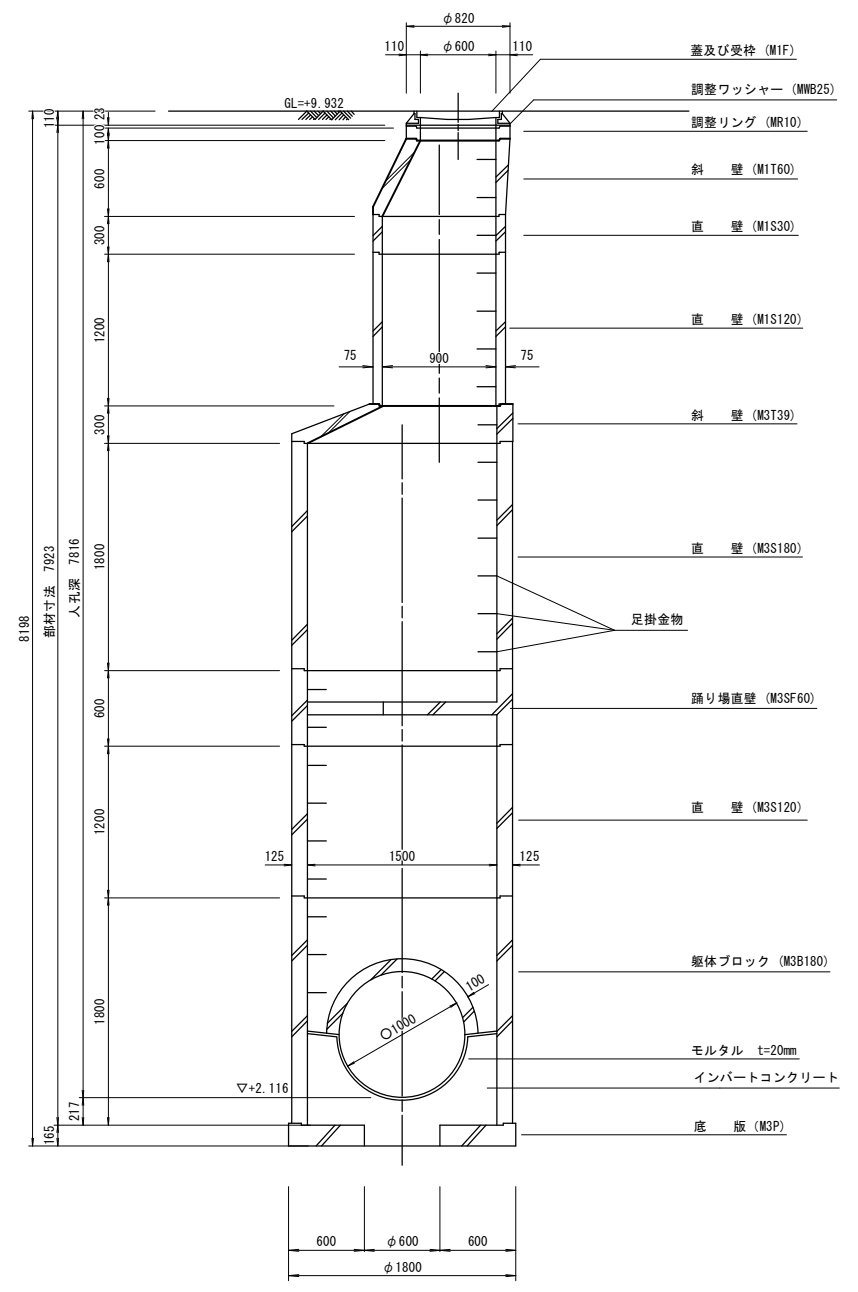
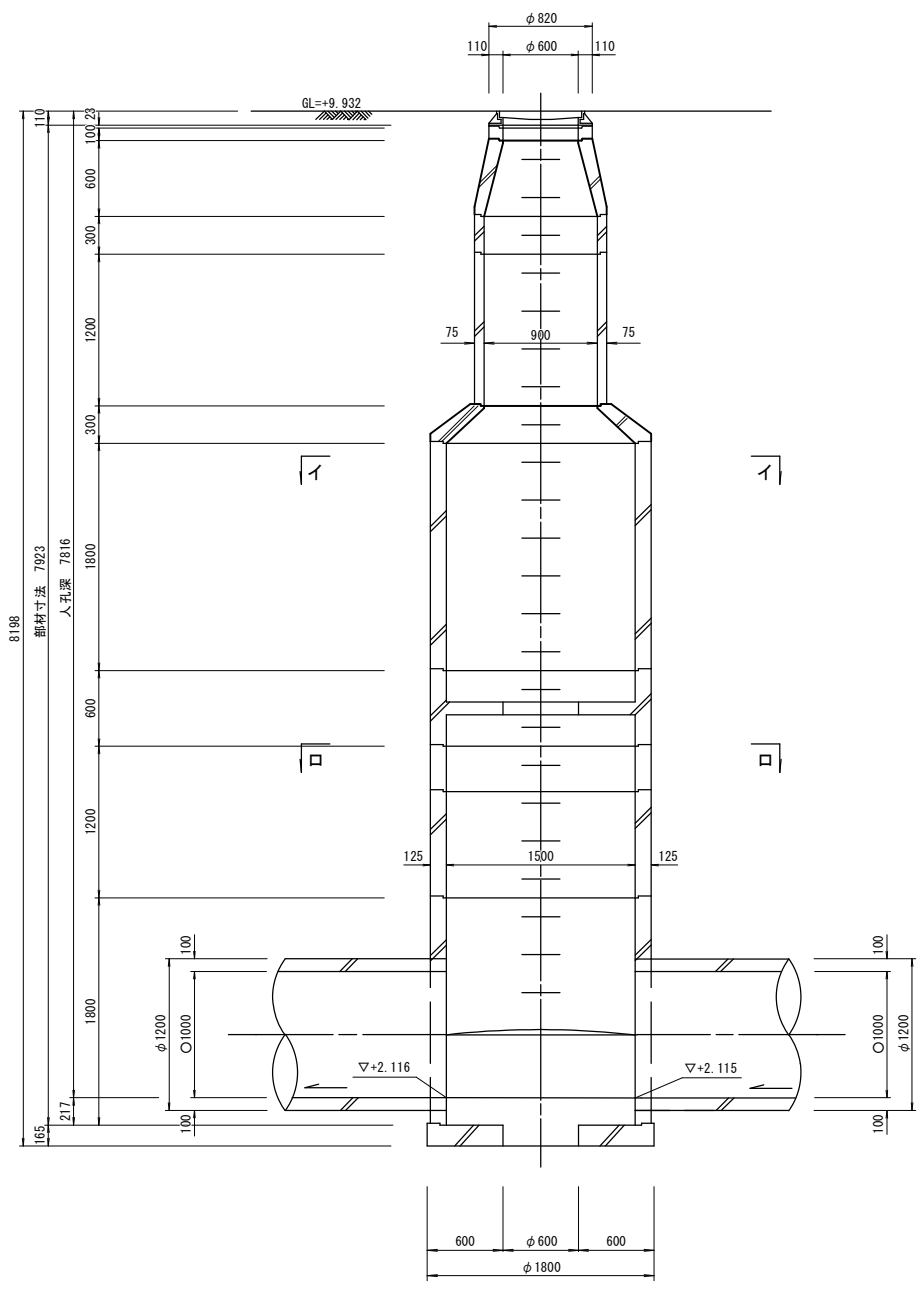
財産区分コード	大分類	中分類	小分類	整理番号
GA	管渠施設	人孔	第59-2-2工区	12



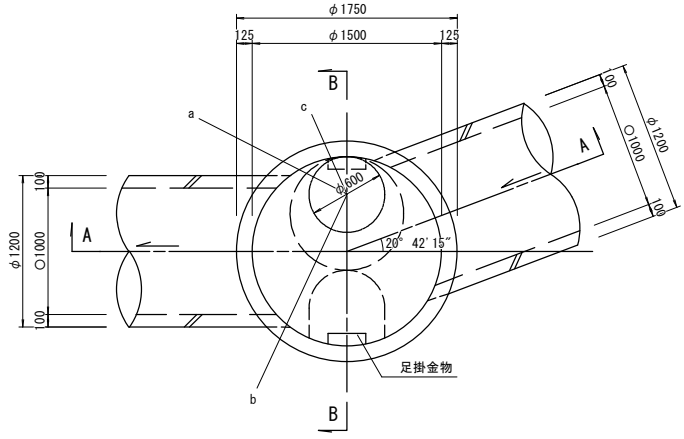
人孔蓋中心座標
 X=-70394.005
 Y=-38762.609
 a= 3.50
 b= 1.76
 c= 8.37

A - A 断面図 S=1:30

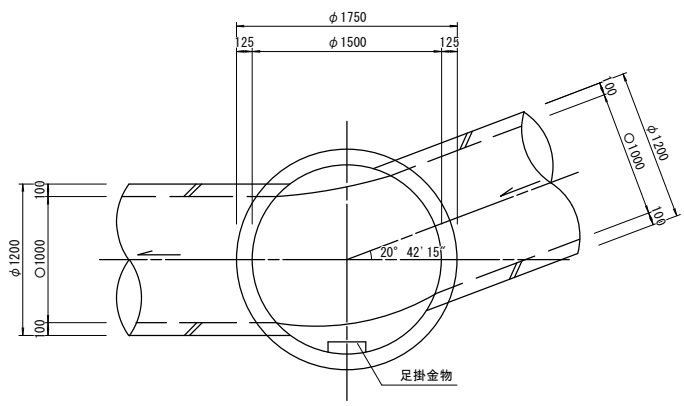
B - B 断面図 S=1:30



平面図 S=1:30 (イ-イ)



平面図 S=1:30 (ロ-ロ)



人孔番号
M 58 | 3 | 3

詳細図
作成年月
平成
元年
3月
調整年月
平成
年月
ページ
48

相模川流域下水道台帳

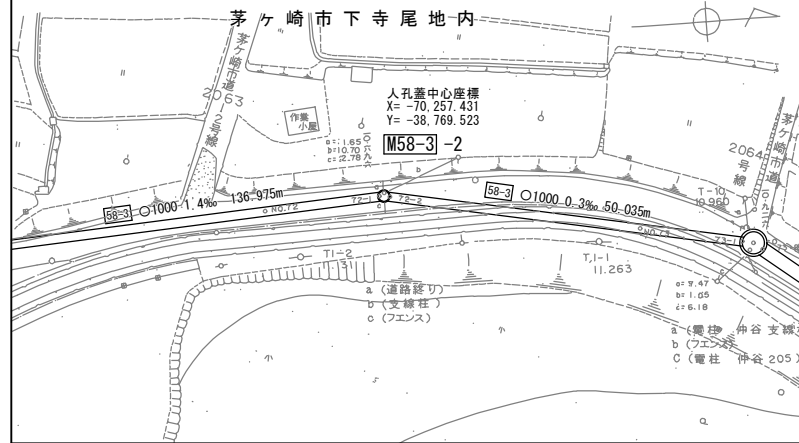
中間マンホール詳細図

(図面番号 17)

幹線名 藤沢寒川幹線

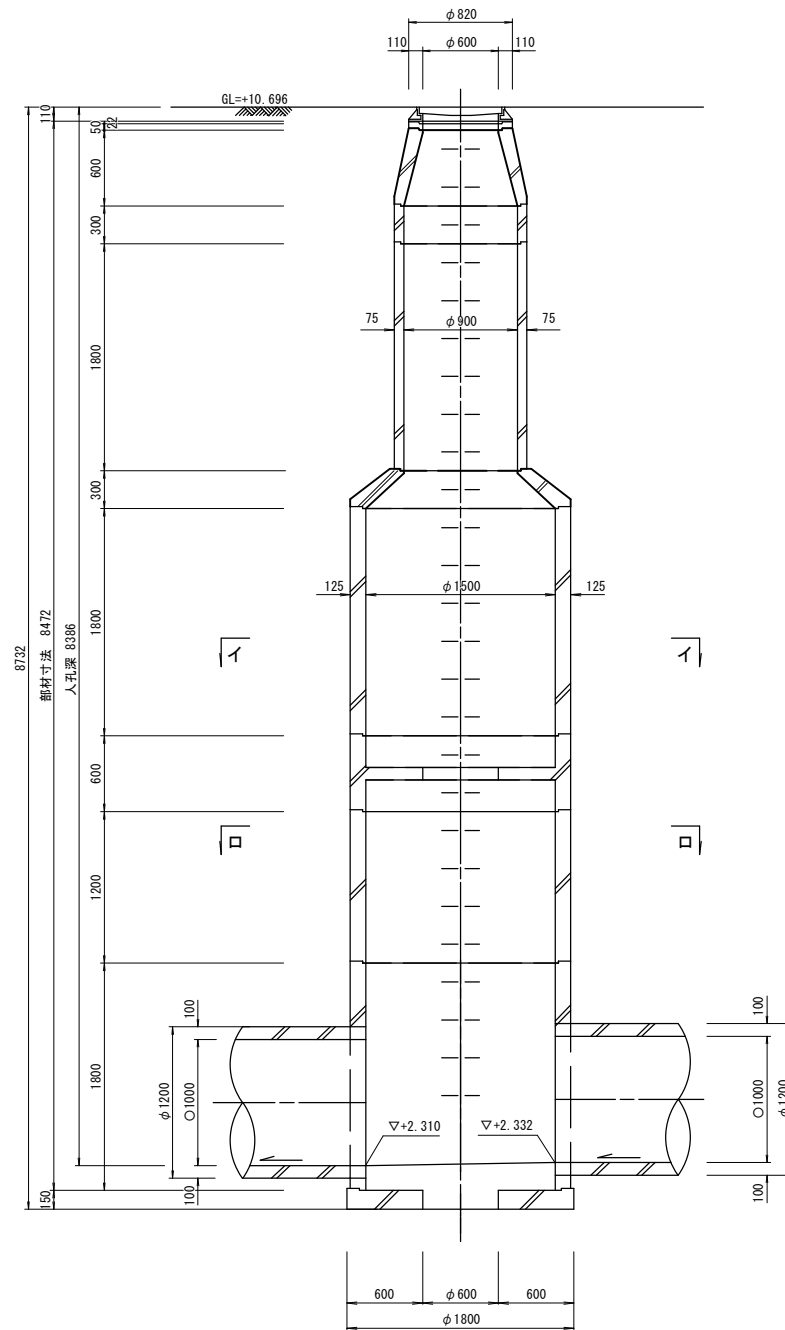
財産区分コード	大分類	中分類	小分類	整理番号
GA	管渠施設	人孔	第58-2-2工区	12

付近見取図 S=1:500(施設平面図 No. 16)

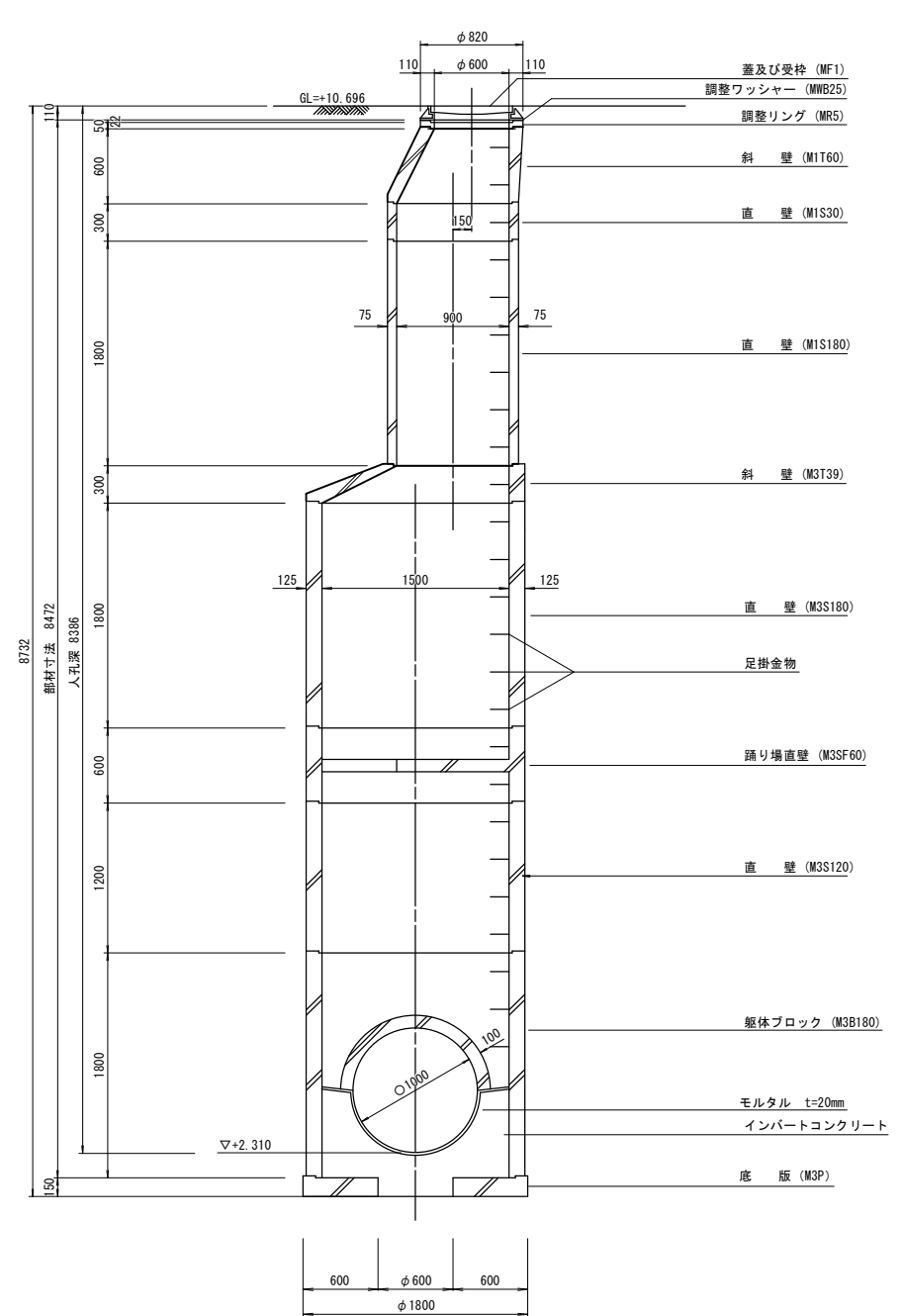


人孔蓋中心座標
 X=-70257.431
 Y=-38769.523
 a=1.65
 b=10.70
 c=2.78

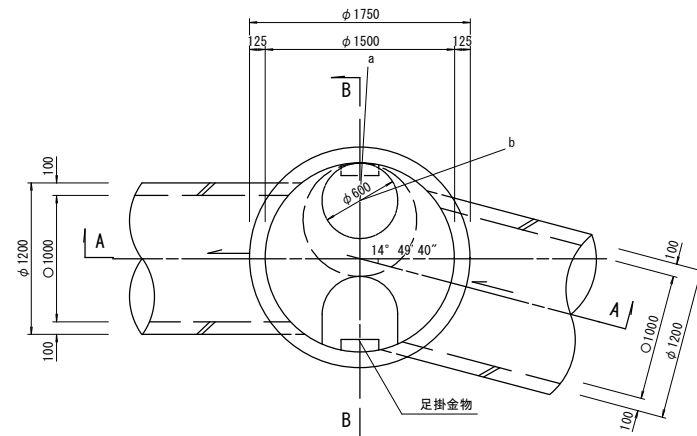
A - A 断面図 S=1:30



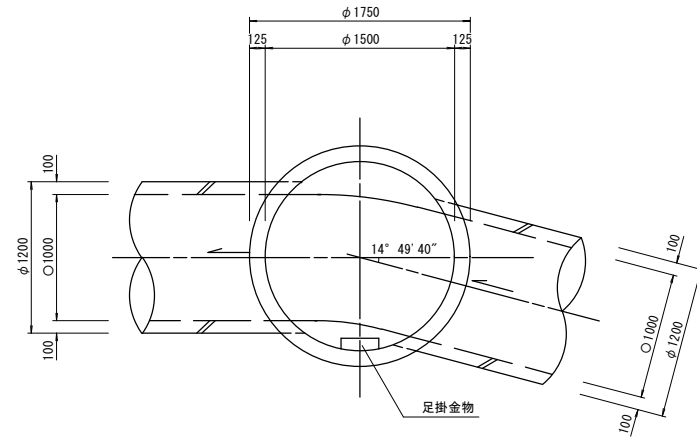
B - B 断面図 S=1:30



平面図 S=1:30
(イ - イ)



平面図 S=1:30
(ロ - ロ)



人孔
番号

M
58
|
3
|
2

詳細図
作成
年月

平成
元年
3
月

調整
年月

平成
年
月

ページ

相模川流域下水道台帳

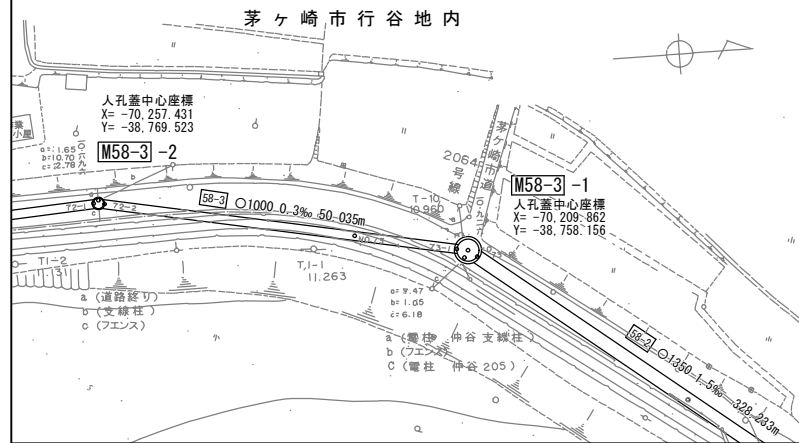
中間マンホール詳細図

(図面番号 18)

幹線名 藤沢寒川幹線

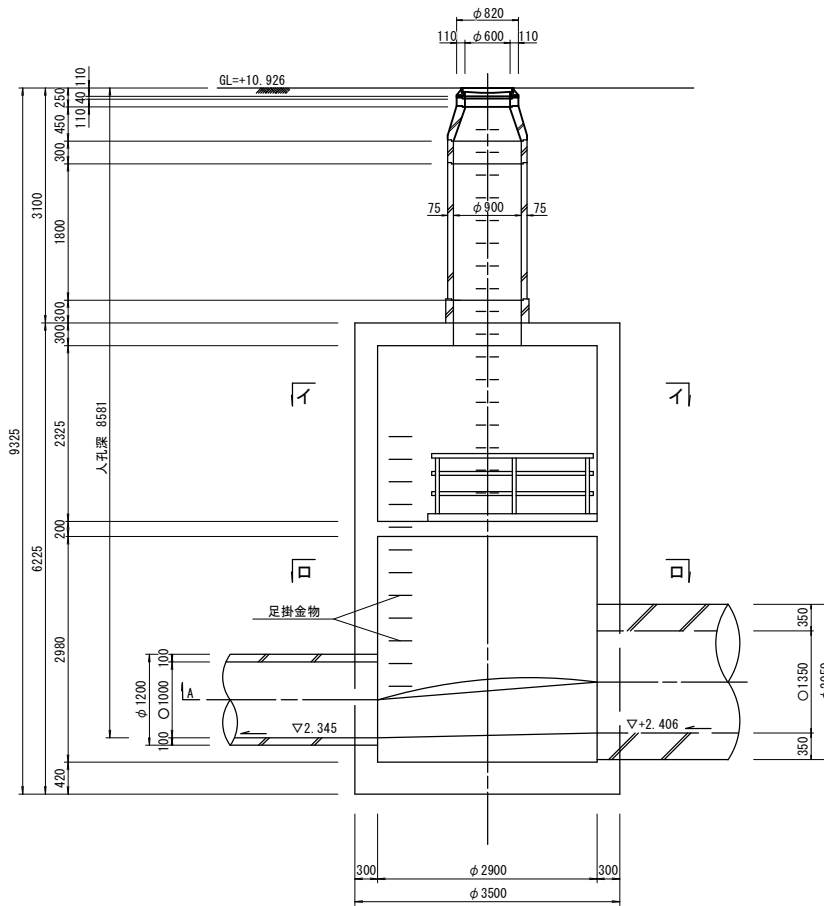
財産区分コード	大分類	中分類	小分類	整理番号
GA	管渠施設	人孔	第58-2-2工区	12

付近見取図 S=1:500 (施設平面図 No. 16)

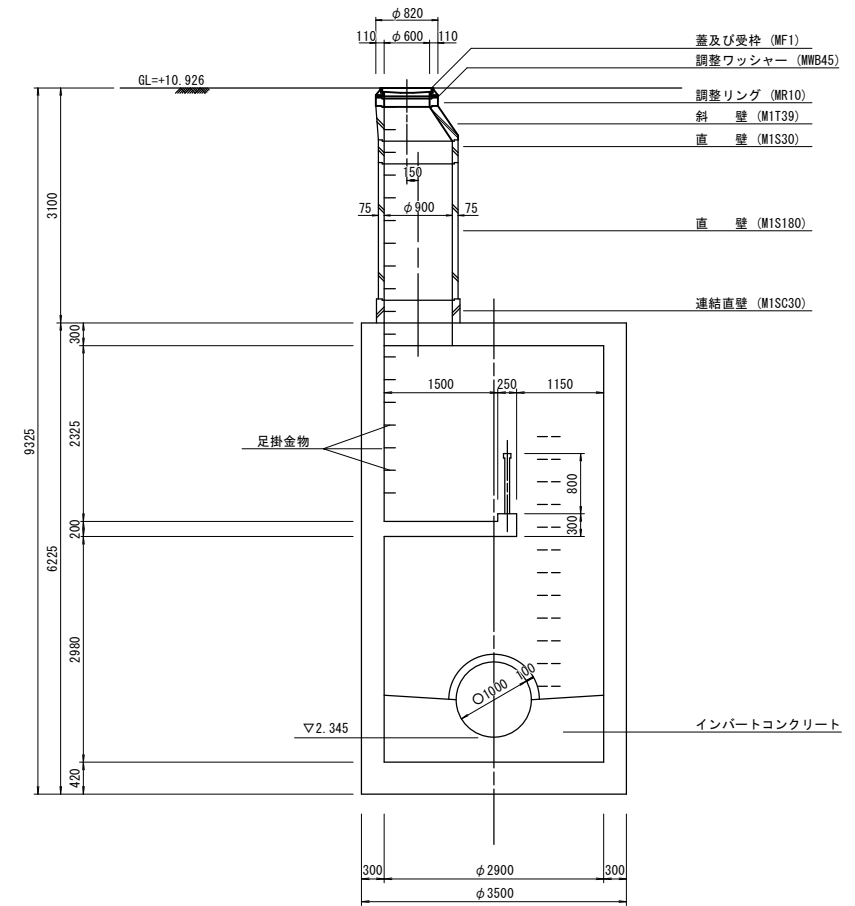


A - A 断面図 S=1:50

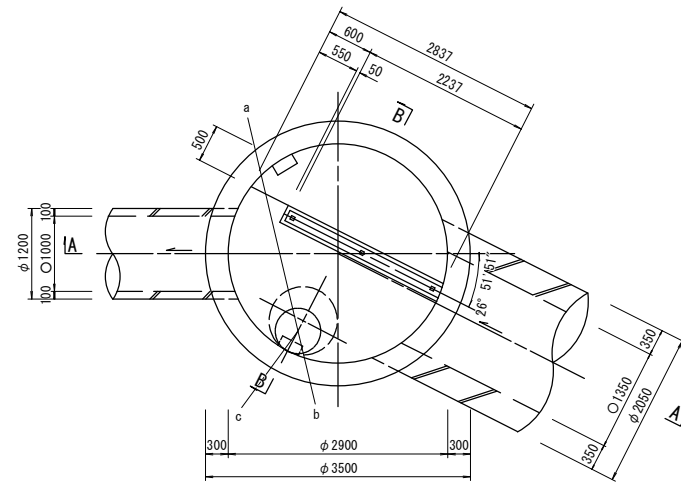
人孔蓋中心座標
 X=-70,209.862
 Y=-38,758.156
 a= 7.47
 b= 1.05
 c= 6.18



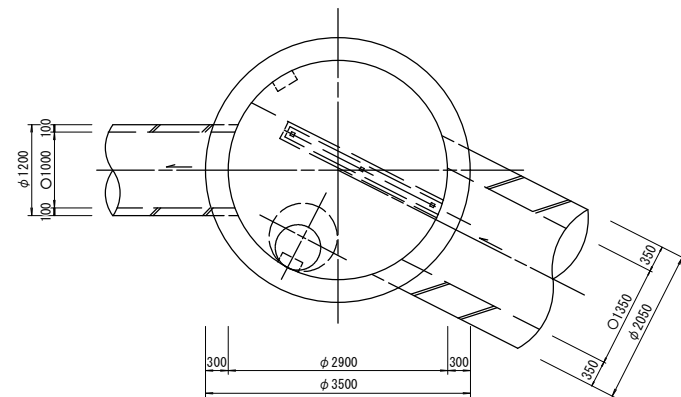
B - B 断面図 S=1:50



平面図 S=1:50
(イ - イ)



平面図 S=1:50
(ロ - ロ)



人孔
番号

M
58
|
3
|
1

詳細図
作成
年月

平成
元年
3
月

調整
年月

平成
年
月

ページ

50