

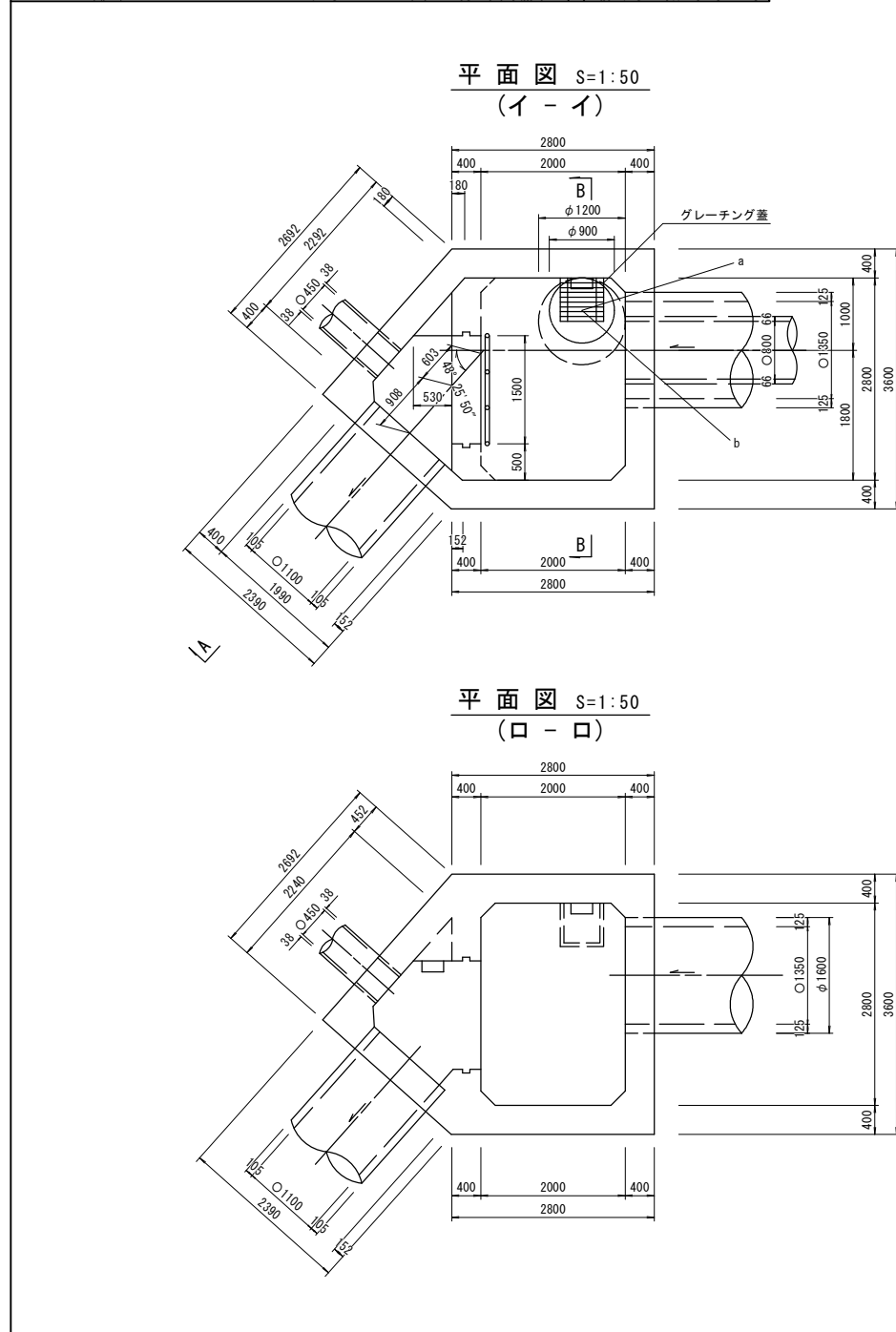
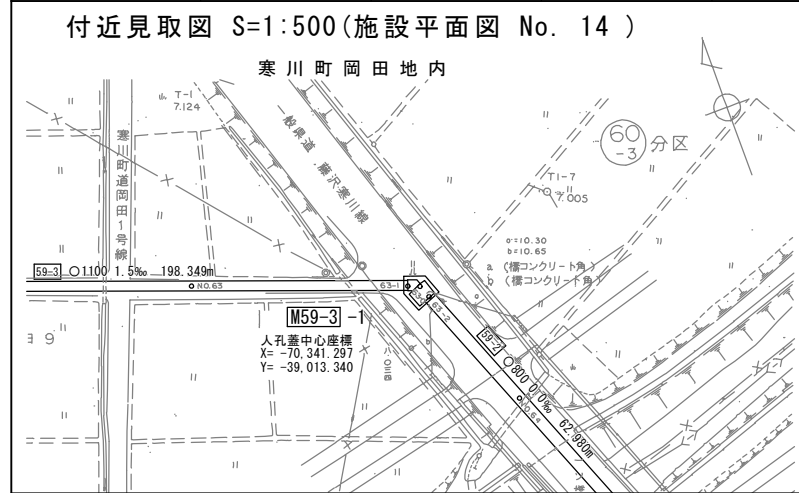
相模川流域下水道台帳

流入マンホール詳細図

(図面番号 13)

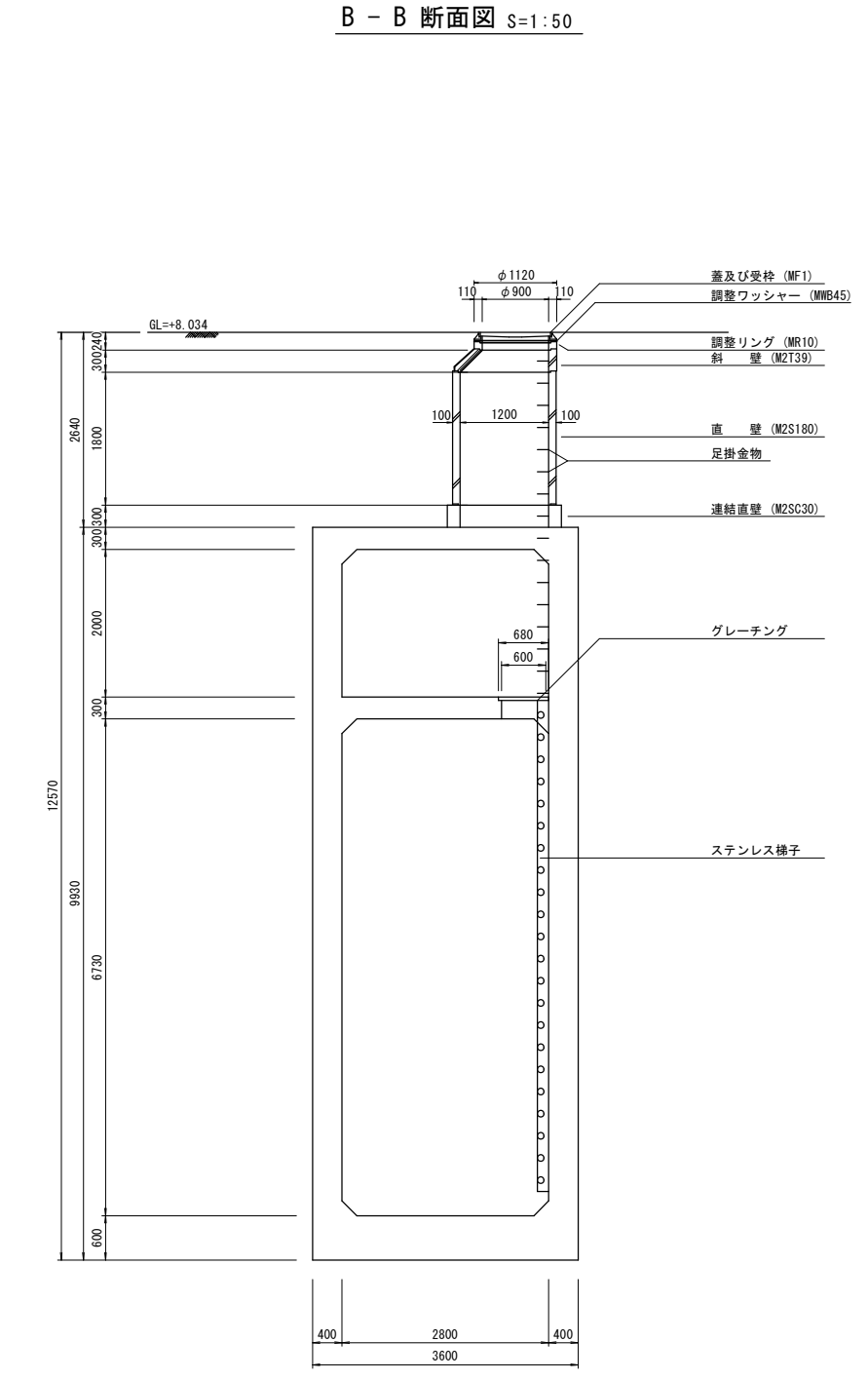
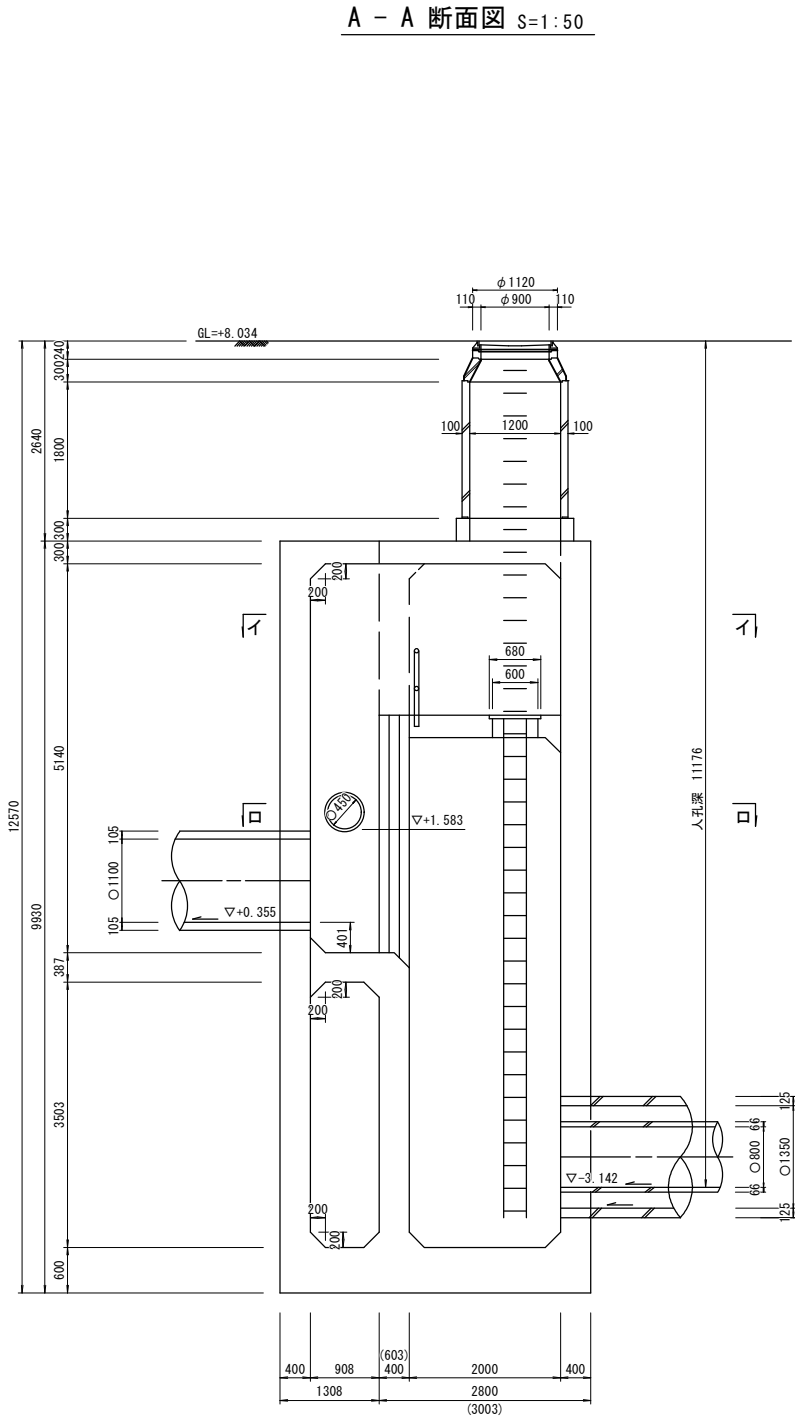
幹線名 藤沢寒川幹線

財産区分コード	大分類	中分類	小分類	整理番号
GC	管渠施設	サイフォン	第 59-2 工区	2



人孔蓋中心座標
X=-70,341.297
Y=-39,013.340

a=10.30
b=10.65



人孔番号
M
59
3
1

詳細図
作成
年月
平成
元年
3
月
調
整
年
月
平成
年
月
ページ
45

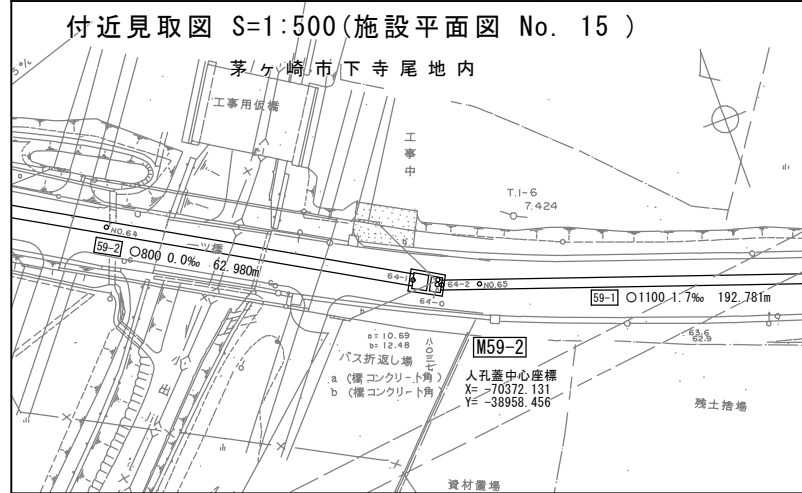
相模川流域下水道台帳

中間マンホール詳細図

(図面番号 14)

幹線名 藤沢寒川幹線

財産区分コード	大分類	中分類	小分類	整理番号
GC	管渠施設	サイフォン	第 59-2 工区	2

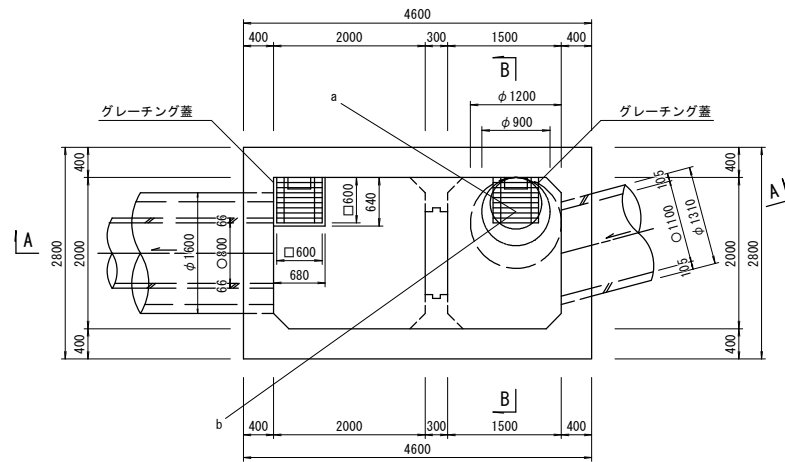


人孔蓋中心座標
 X=70372.131
 Y=-38958.456
 a=10.69
 b=12.48

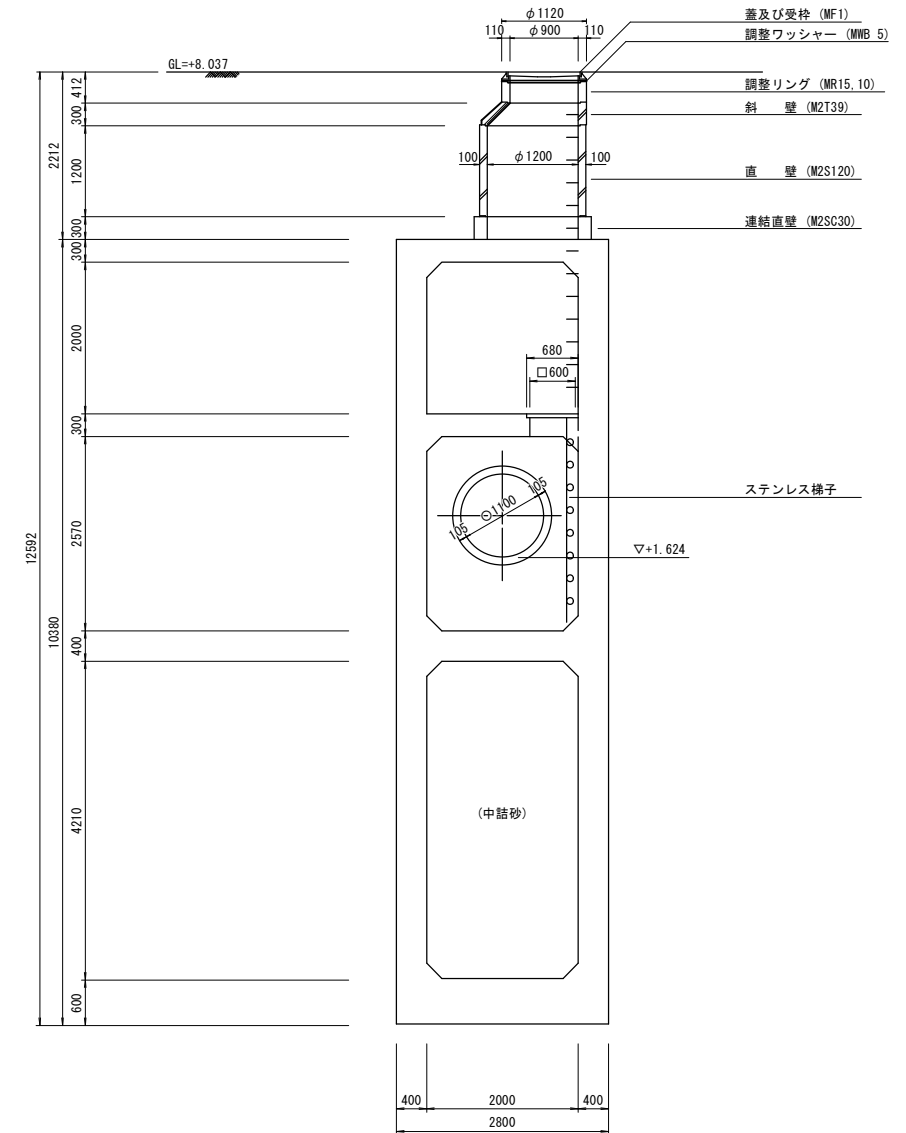
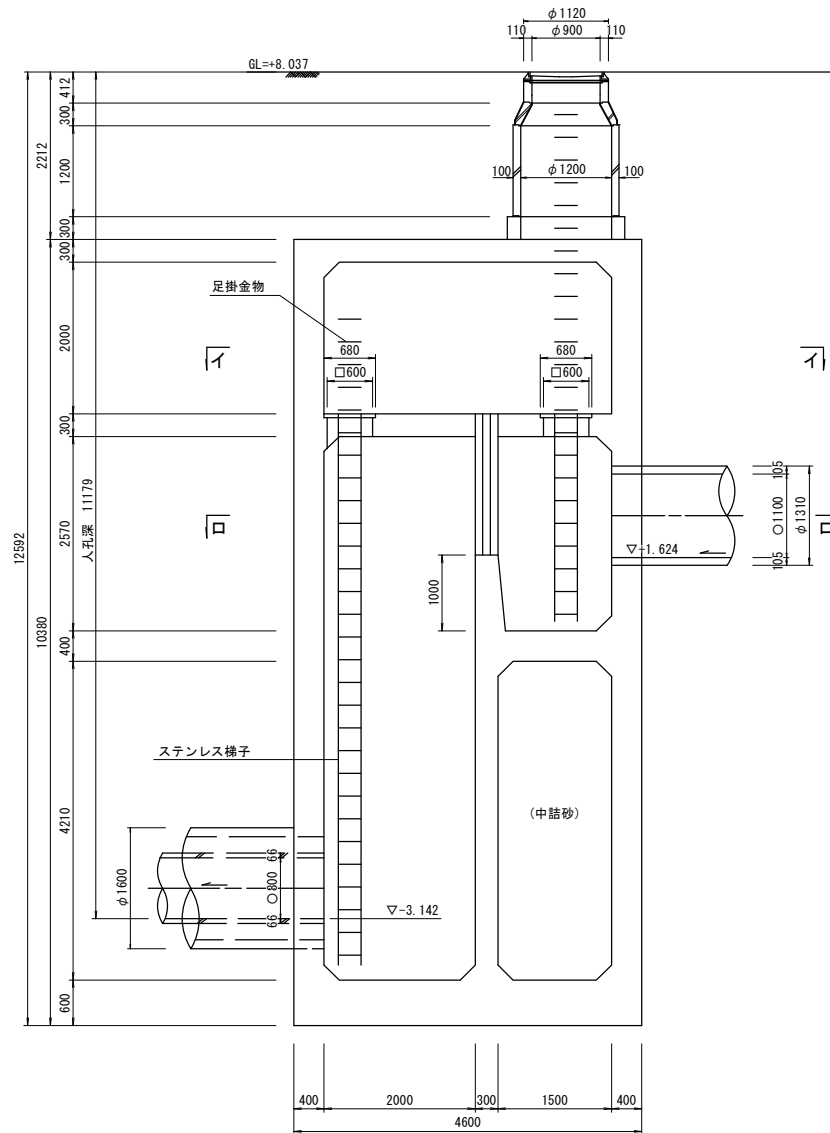
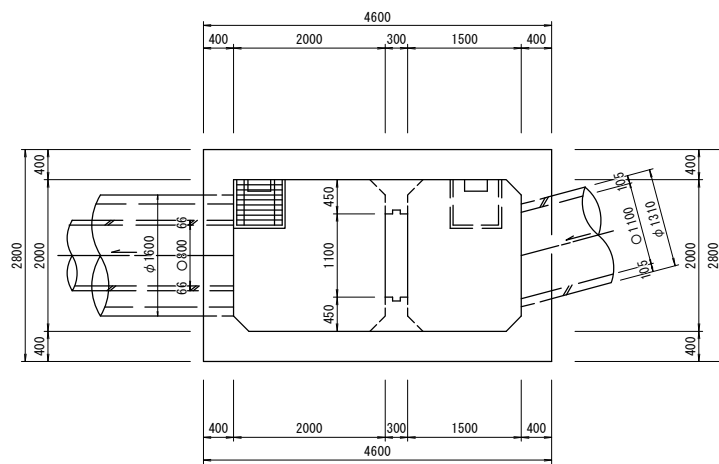
A - A 断面図 S=1:50

B - B 断面図 S=1:50

平面図 S=1:50
(イ - イ)



平面図 S=1:50
(ロ - ロ)



人孔
番号

M
59
-
2

詳細図
作成
年月

平成
元年
3
月

調整
年月

平成
年
月

ページ

46

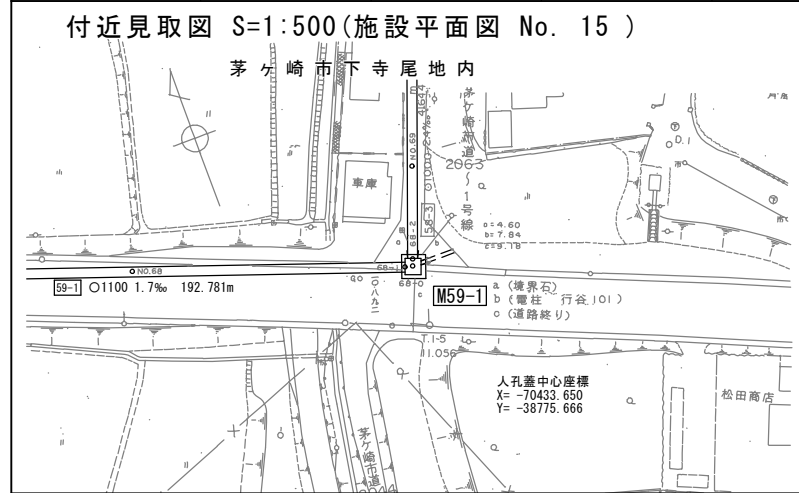
相模川流域下水道台帳

流入マンホール詳細図

(図面番号 15)

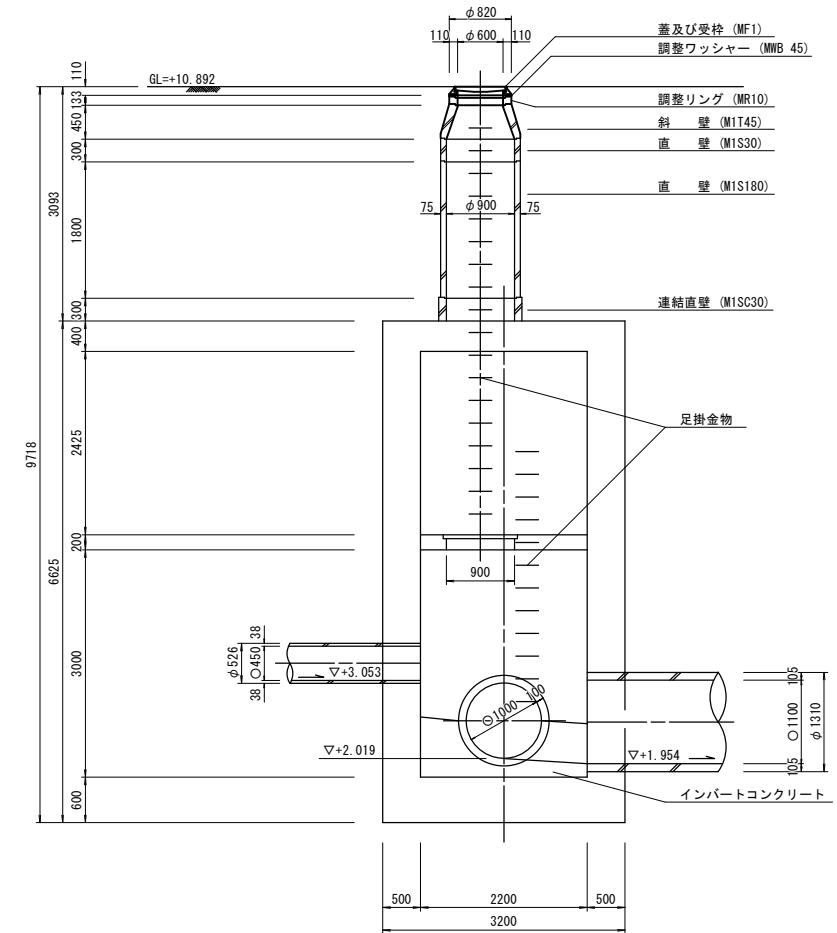
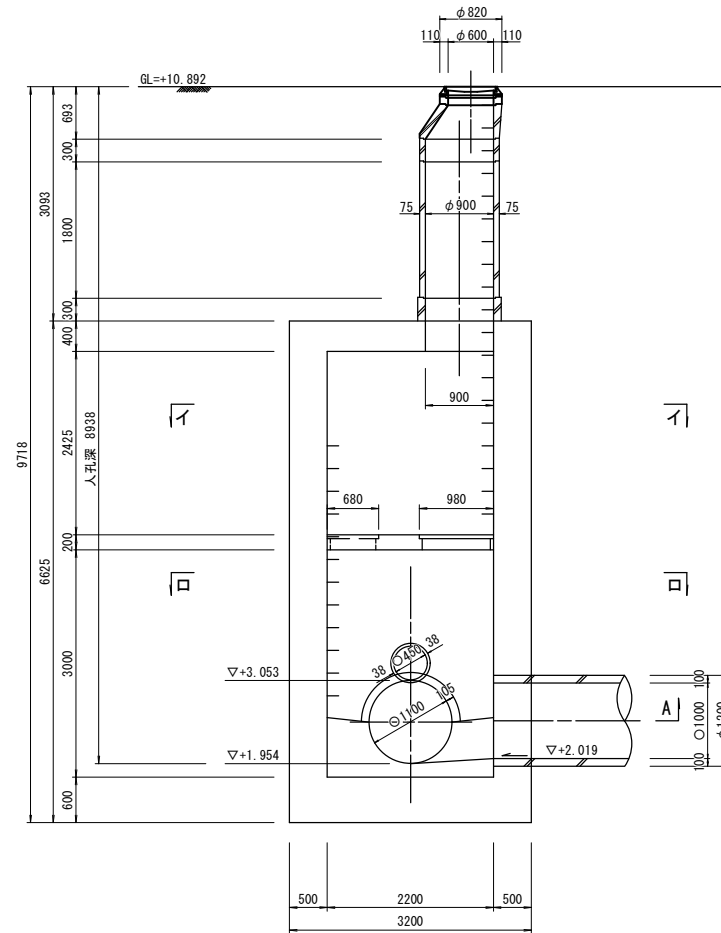
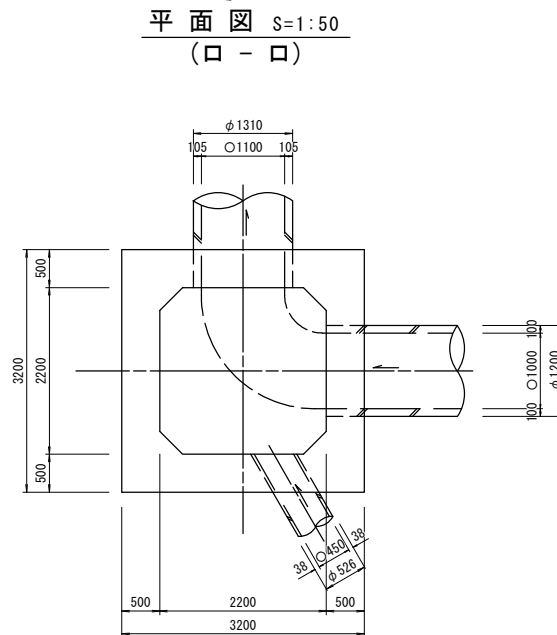
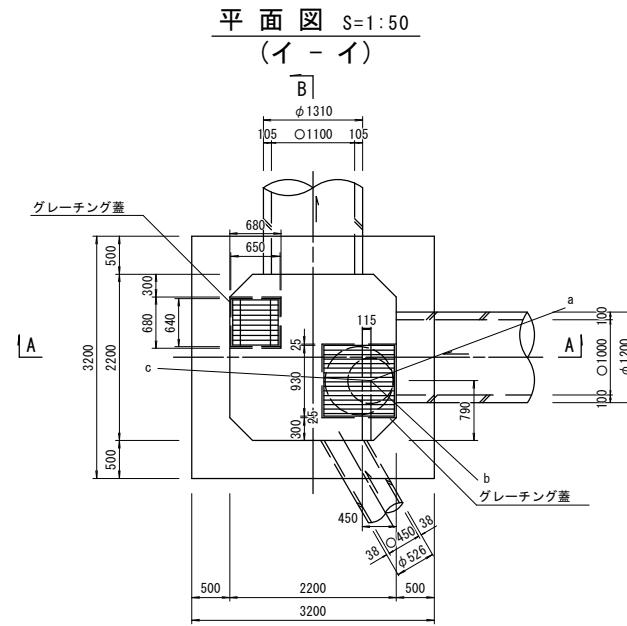
幹線名 藤沢寒川幹線

財産区分コード	大分類	中分類	小分類	整理番号
GA	管渠施設	人孔	第 59-1 工区	11



A - A 断面図 S=1:50

B - B 断面図 S=1:50



人孔番号

M 59-1

詳細図
作成
年月

平成
元年
3
月

調整
年月

平成
年
月

ページ