

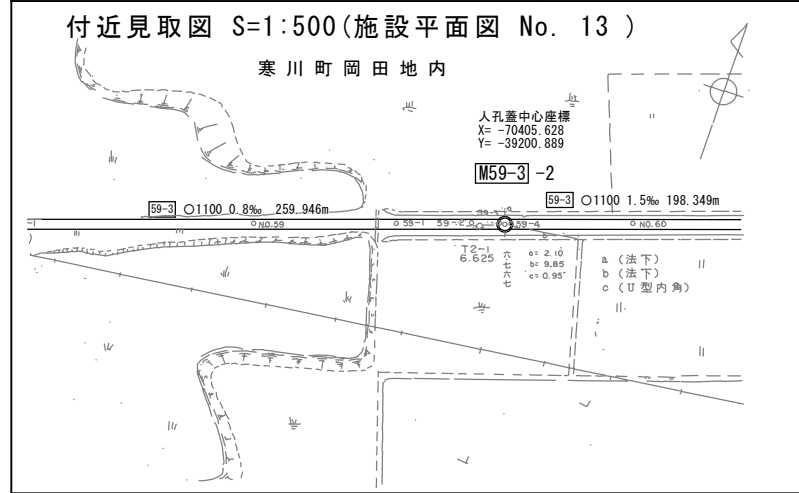
# 相模川流域下水道台帳

## 中間マンホール詳細図

(図面番号 12 )

幹線名 藤沢寒川幹線

財産区分コード	大分類	中分類	小分類	整理番号
GA	管渠施設	人孔	第59-3-1工区	10

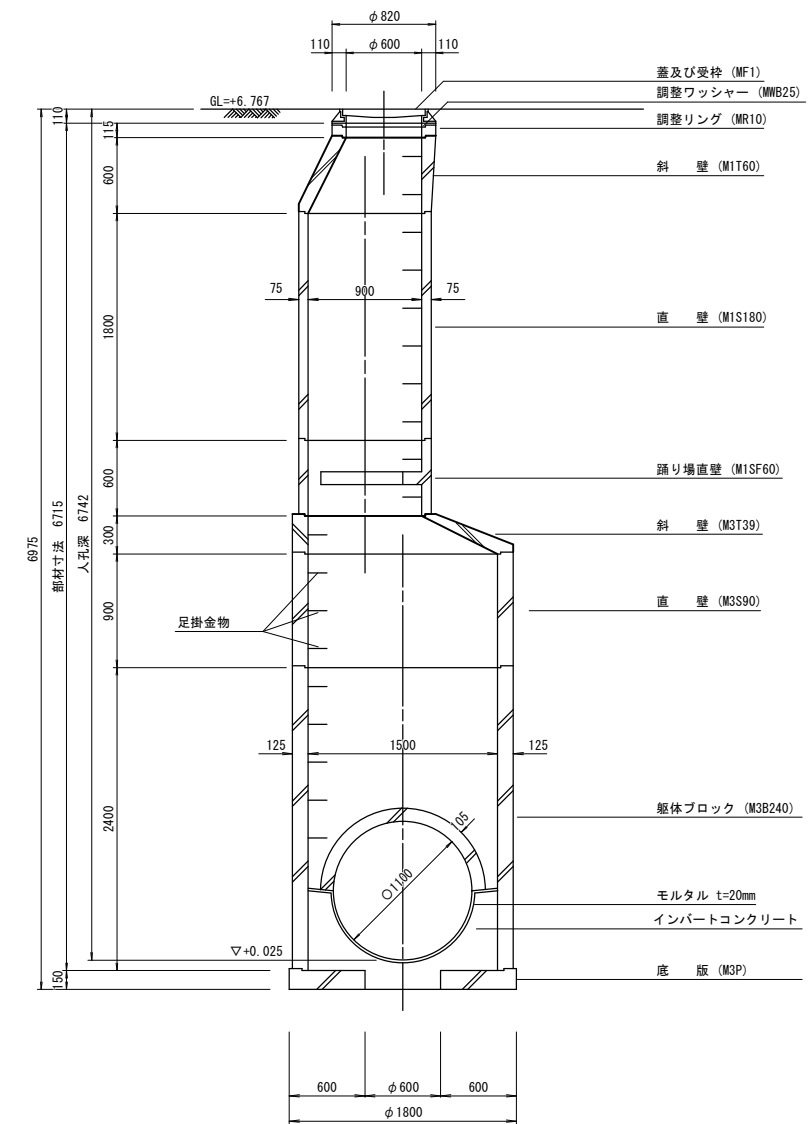
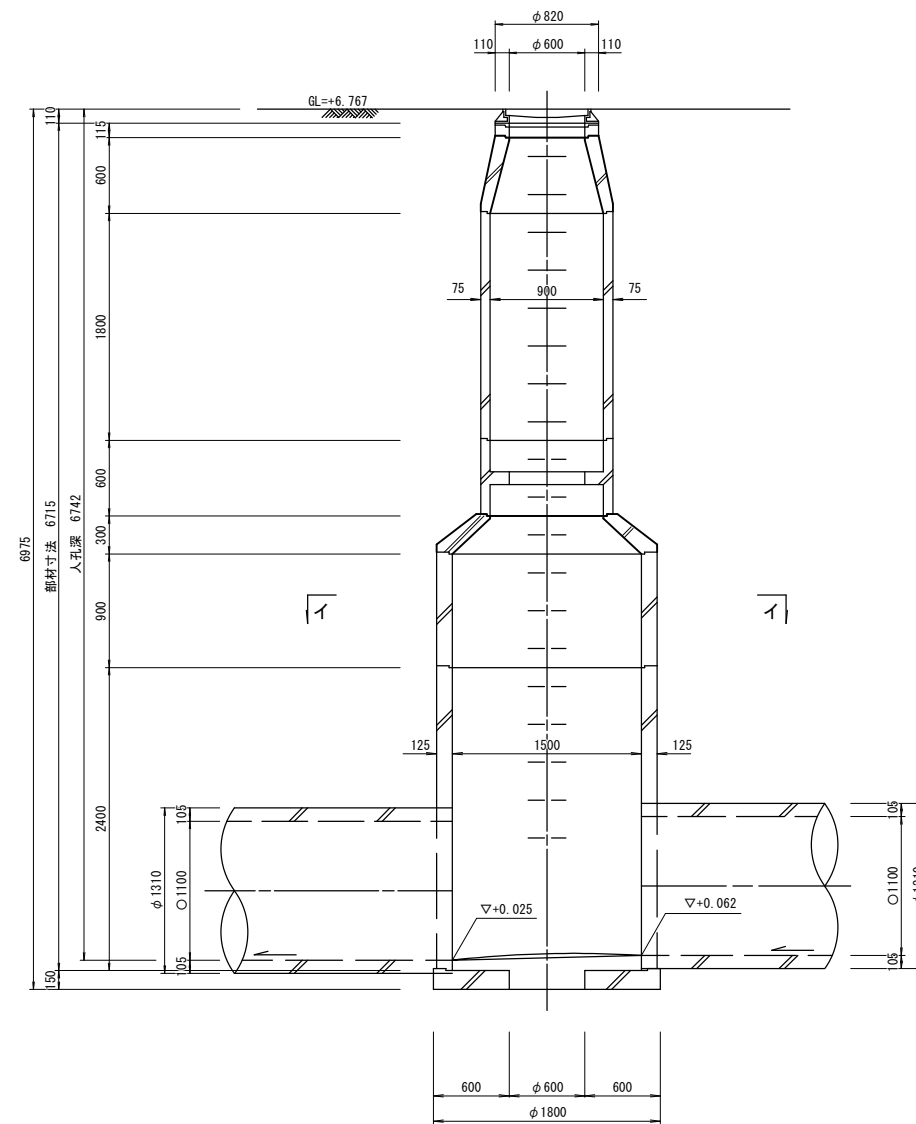


人孔蓋中心座標  
X=-70405.628  
Y=-39200.889

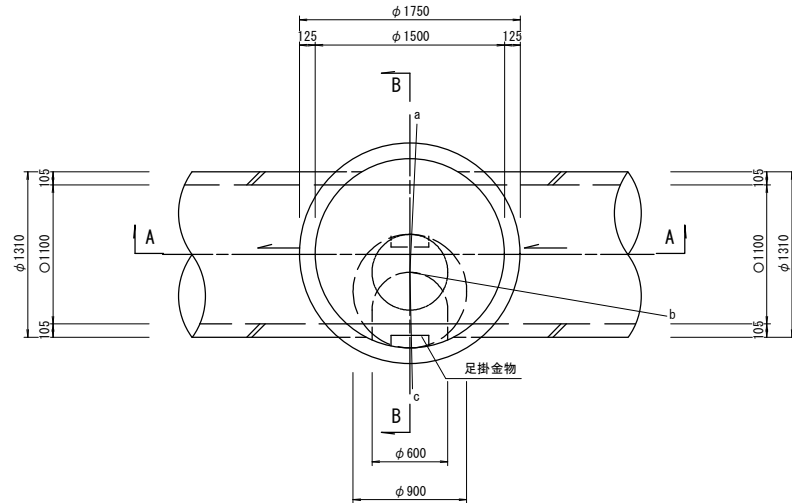
a=2.10  
b=9.85  
c=0.95

A-A 断面図 S=1:30

B-B 断面図 S=1:30



平面図 S=1:30  
(イ-イ)



人孔  
番号

M  
59  
|  
3  
|  
2

詳細図  
作成  
年月

平成  
元年  
3  
月

調整  
年月

平成  
年  
月

ページ

44

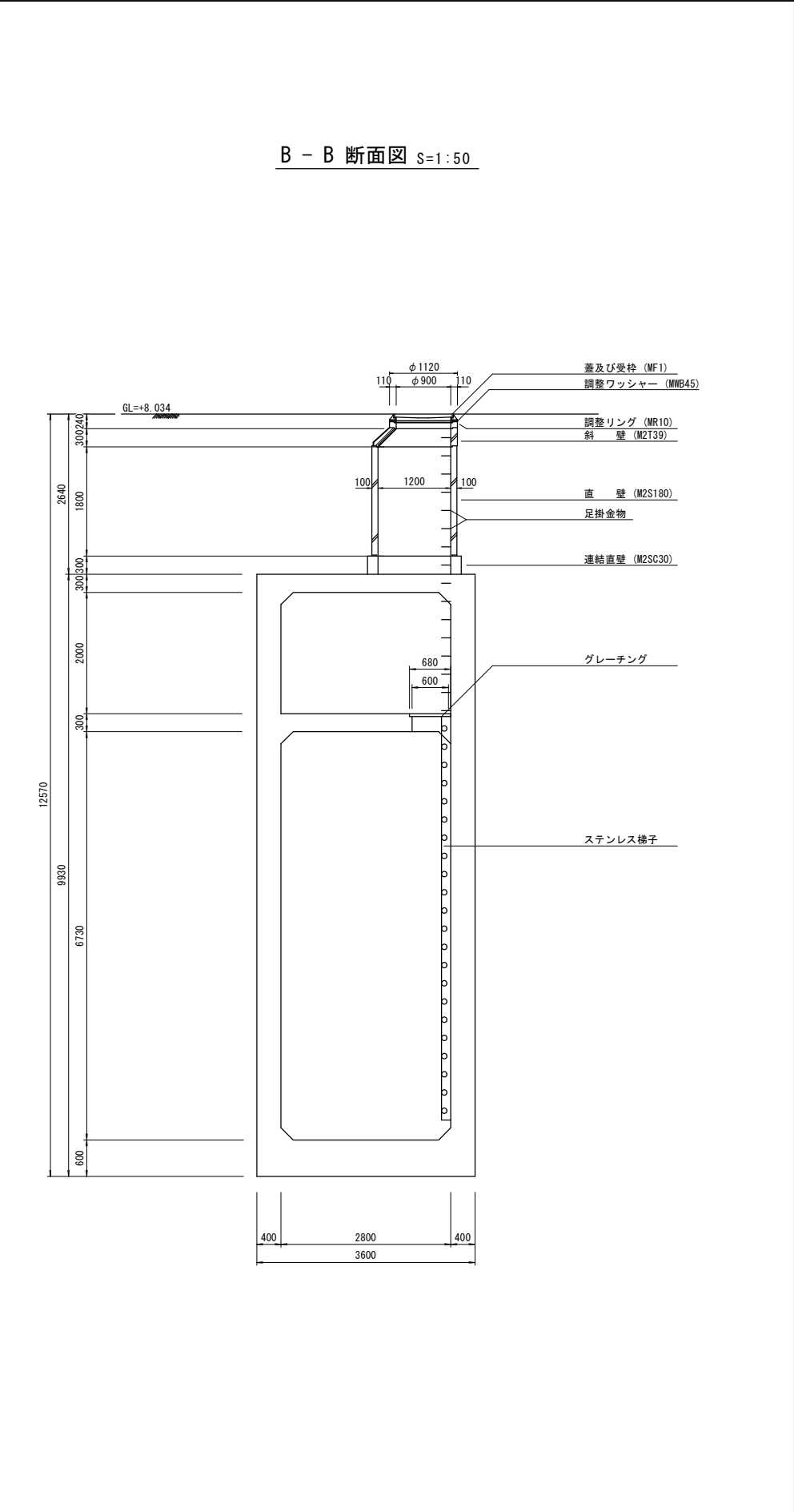
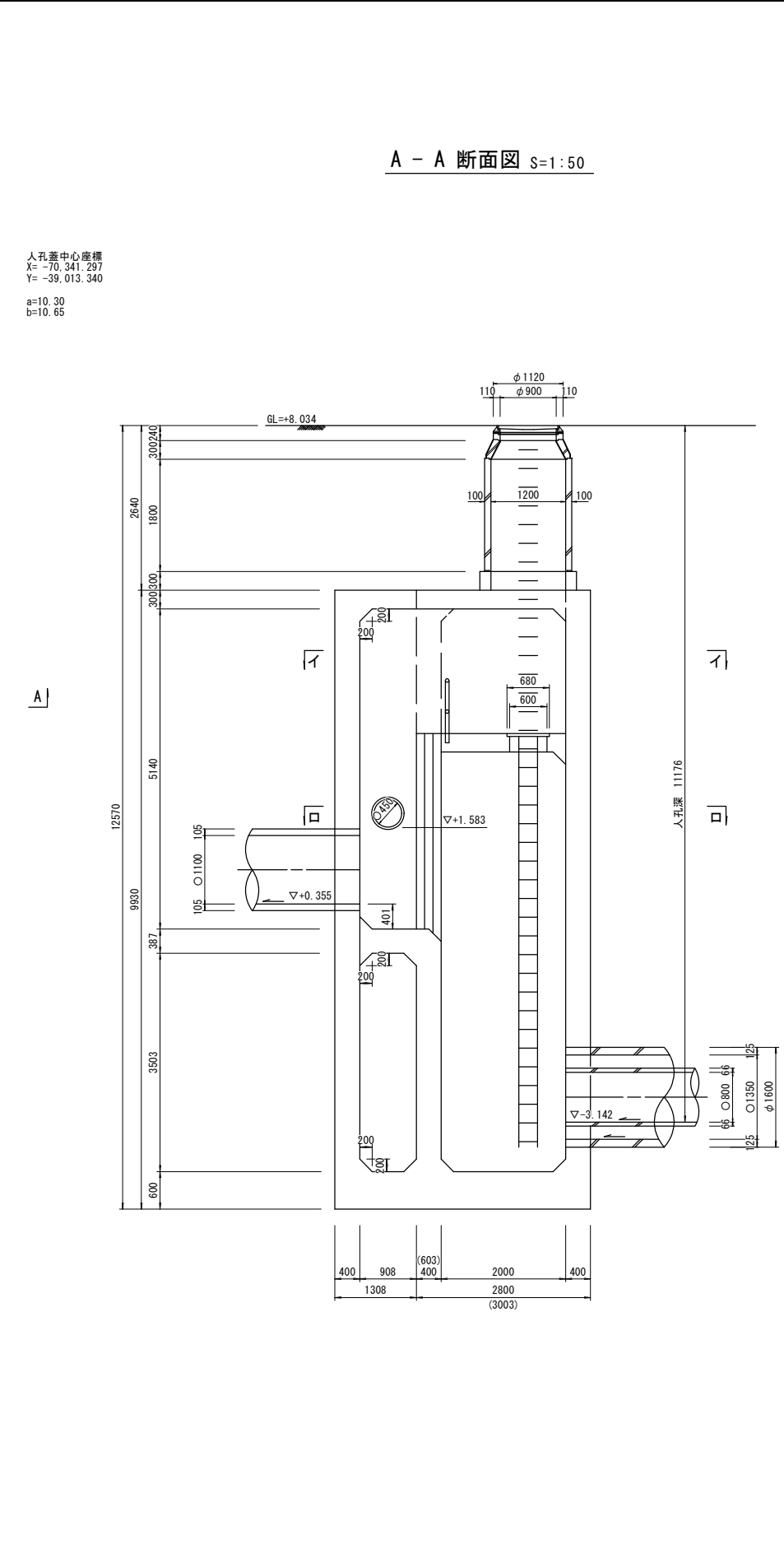
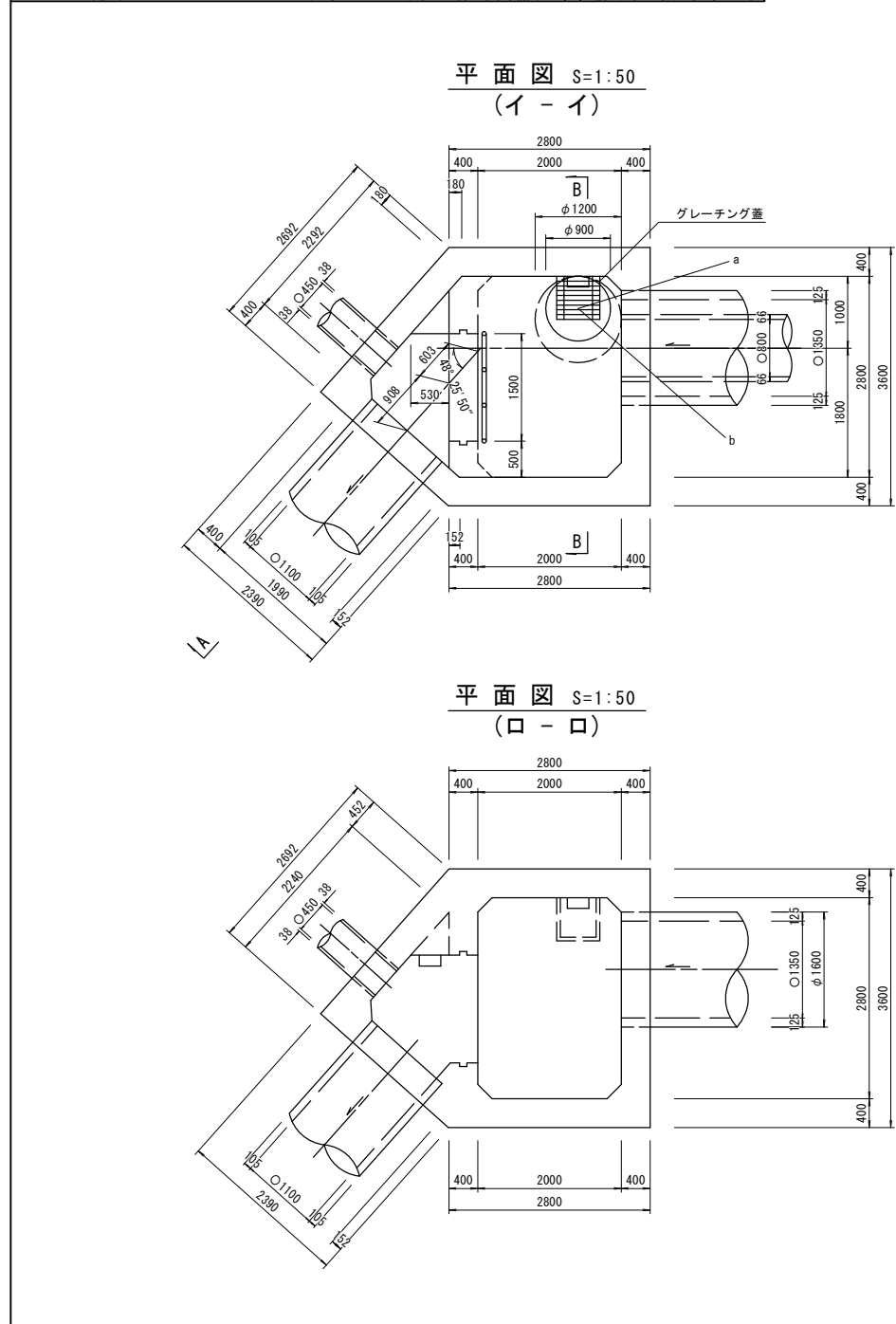
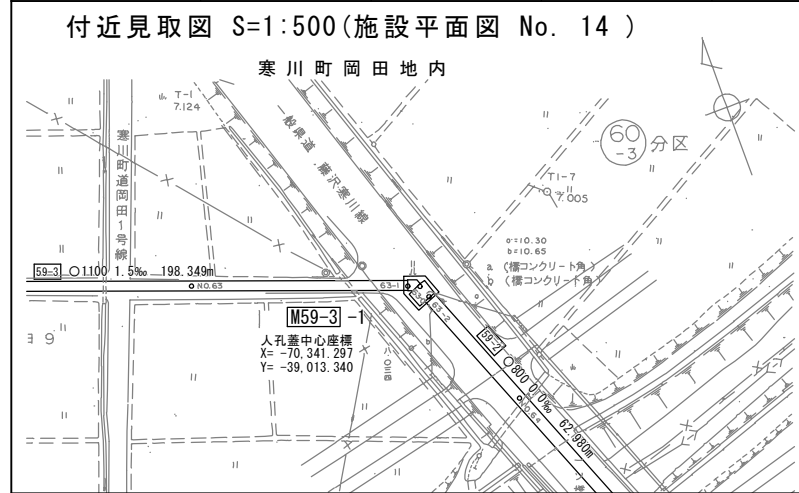
# 相模川流域下水道台帳

## 流入マンホール詳細図

(図面番号 13 )

幹線名 藤沢寒川幹線

財産区分コード	大分類	中分類	小分類	整理番号
GC	管渠施設	サイフォン	第 59-2 工区	2



人孔番号	M 59   3   1
詳細図作成年月	平成 元年 3 月
調整年月	平成 年 月
ページ	45

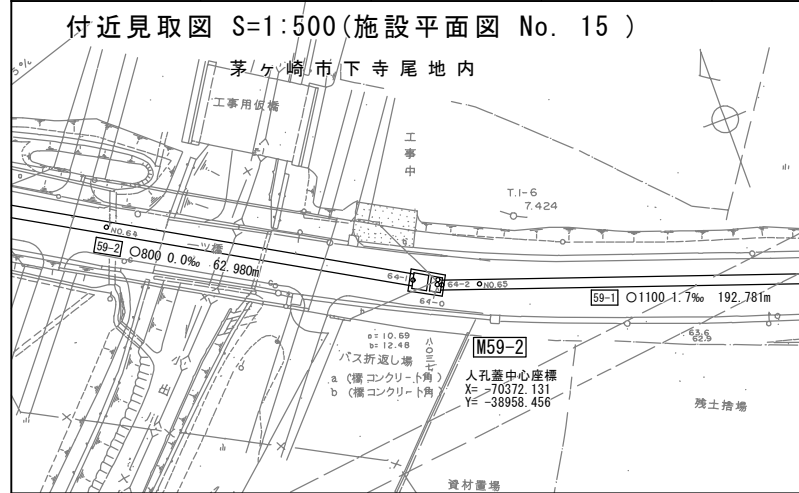
# 相模川流域下水道台帳

## 中間マンホール詳細図

(図面番号 14 )

幹線名 藤沢寒川幹線

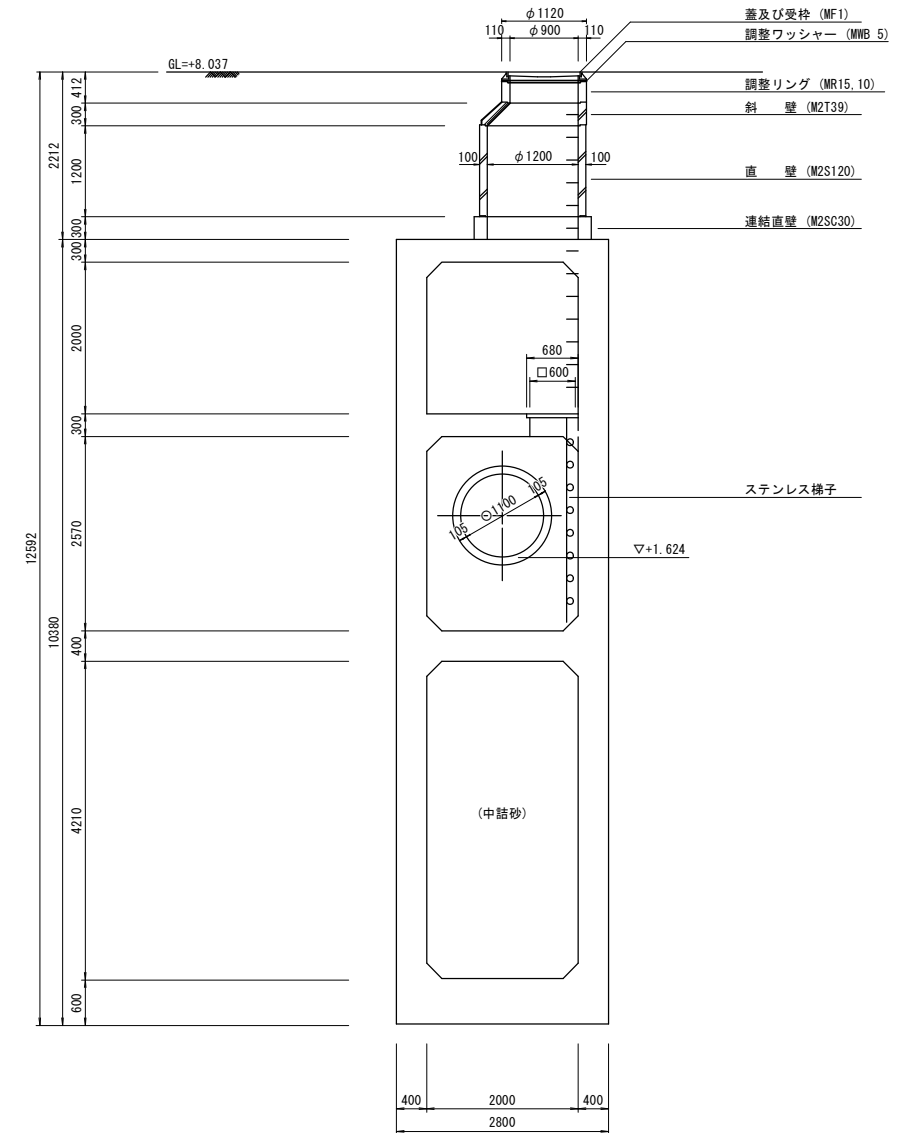
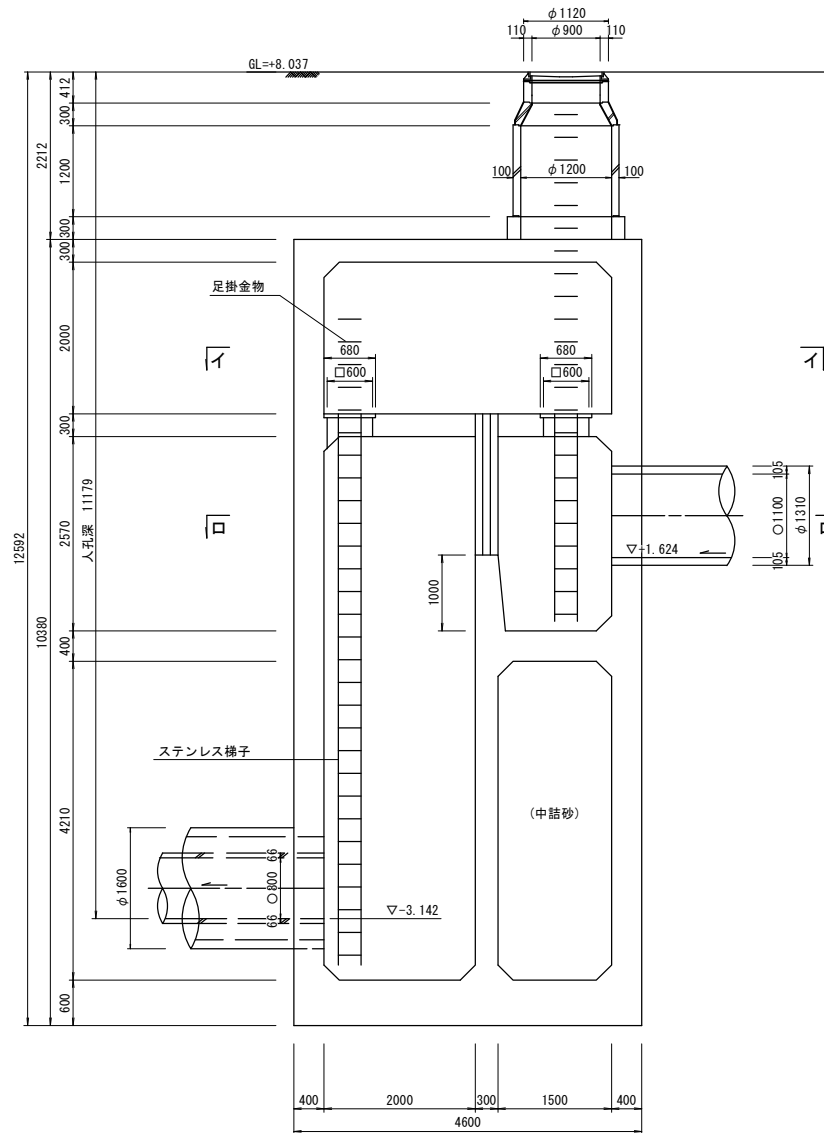
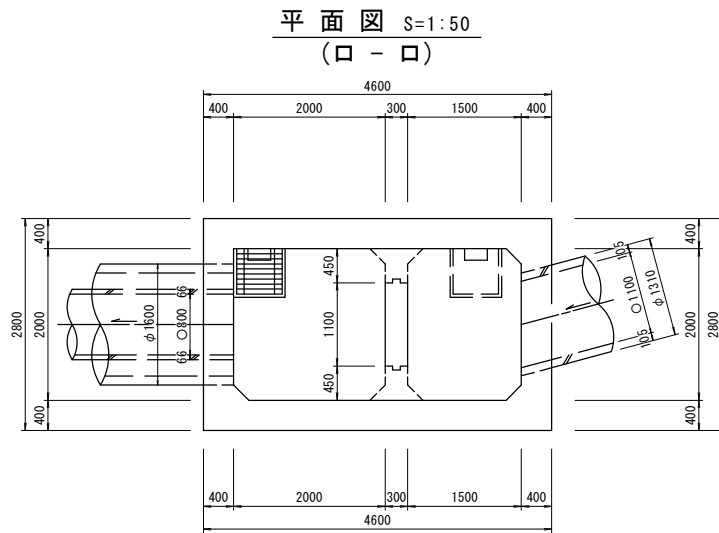
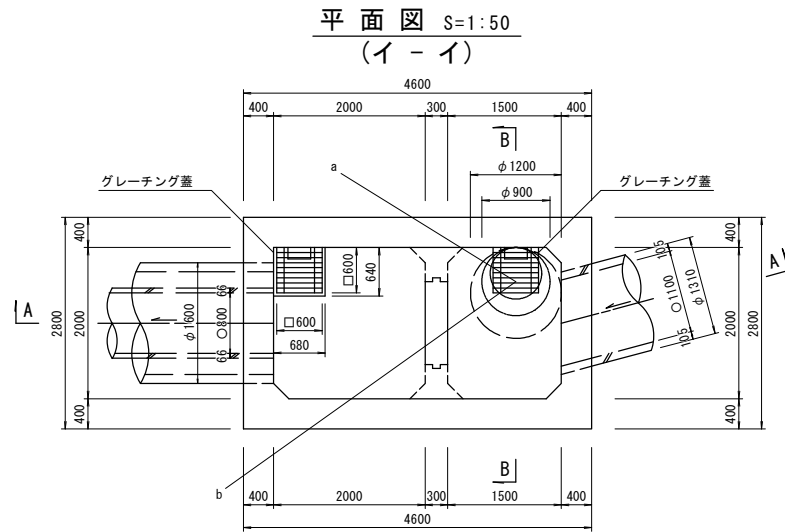
財産区分コード	大分類	中分類	小分類	整理番号
GC	管渠施設	サイフォン	第 59-2 工区	2



人孔蓋中心座標  
 X=70372.131  
 Y=-38958.456  
 a=10.69  
 b=12.48

A - A 断面図 S=1:50

B - B 断面図 S=1:50



人孔  
番号

M  
59  
-  
2

詳細図  
作成  
年月

平成  
元年  
3  
月

調整  
年月

平成  
年  
月

ページ

46

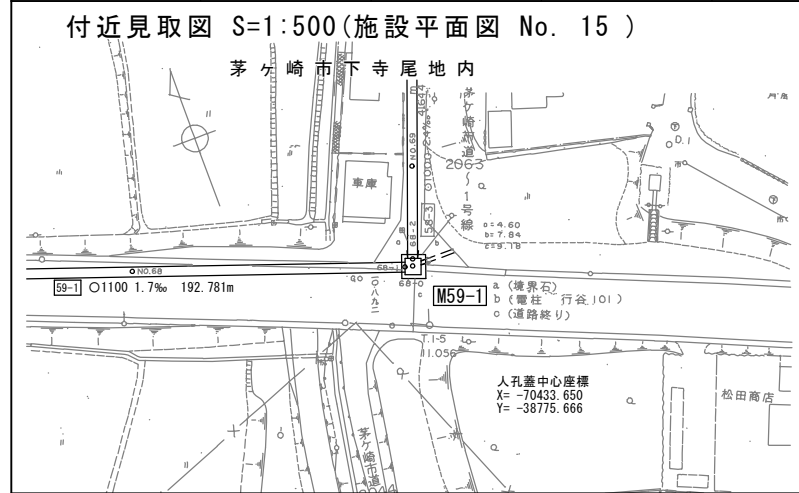
# 相模川流域下水道台帳

## 流入マンホール詳細図

(図面番号 15 )

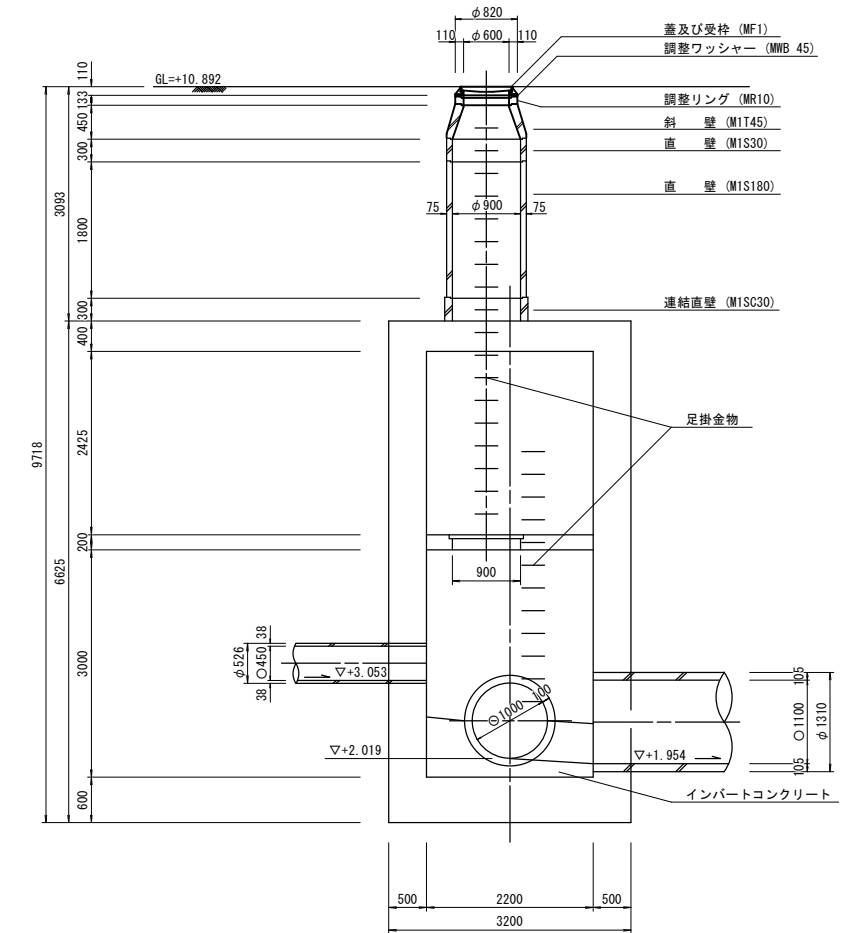
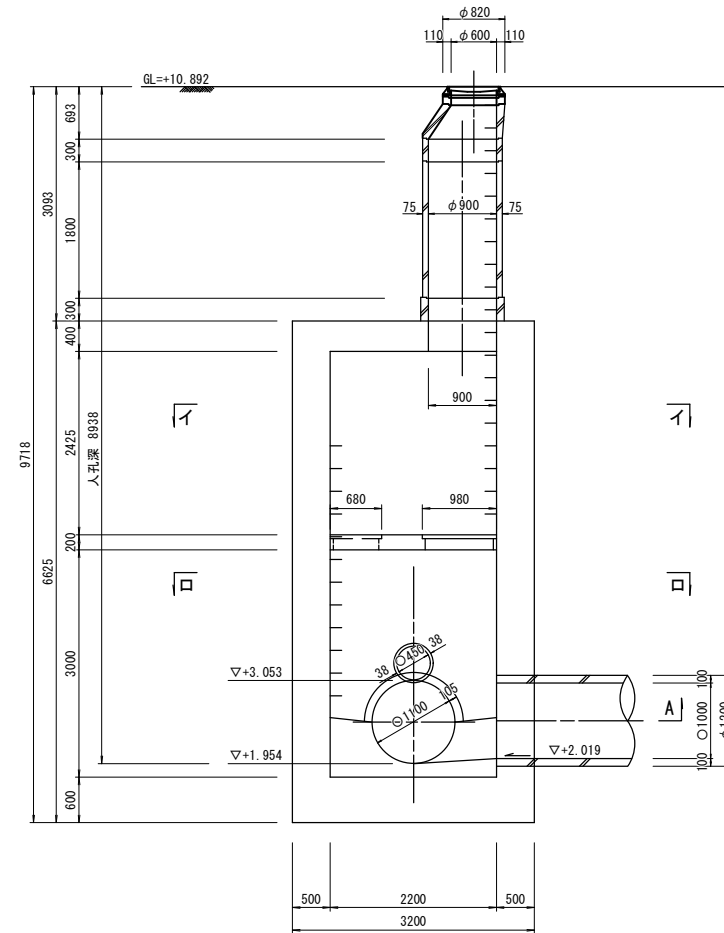
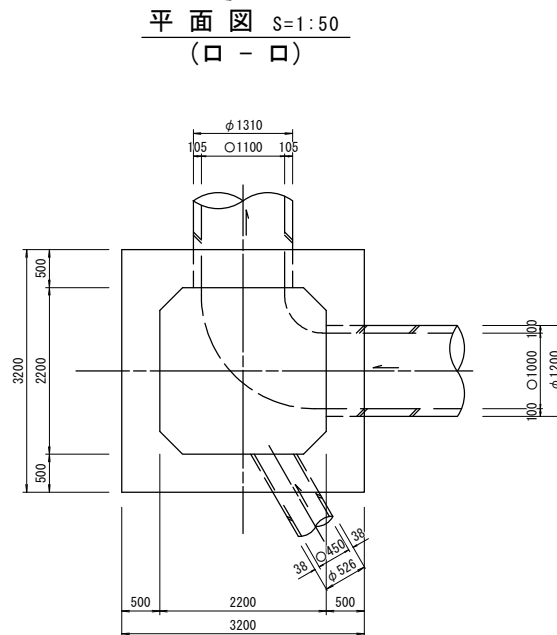
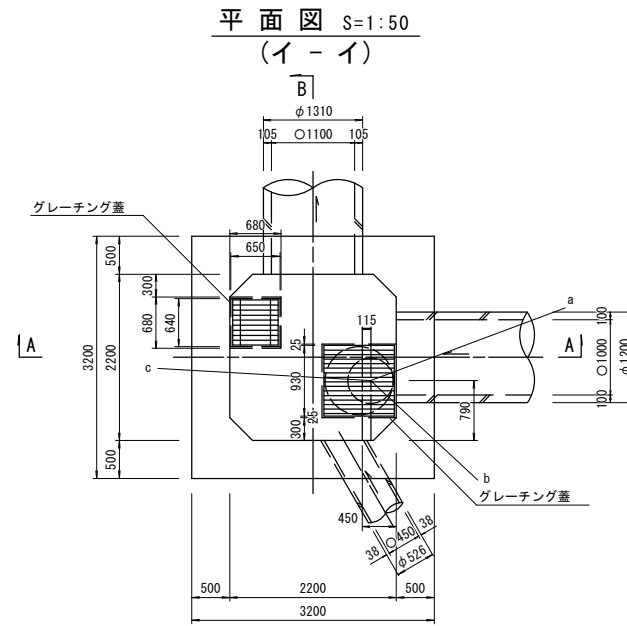
幹線名 藤沢寒川幹線

財産区分コード	大分類	中分類	小分類	整理番号
GA	管渠施設	人孔	第 59-1 工区	11



A - A 断面図 S=1:50

B - B 断面図 S=1:50



人孔番号

M 59-1

詳細図  
作成  
年月

平成  
元年  
3  
月

調整  
年月

平成  
年  
月

ページ

47