

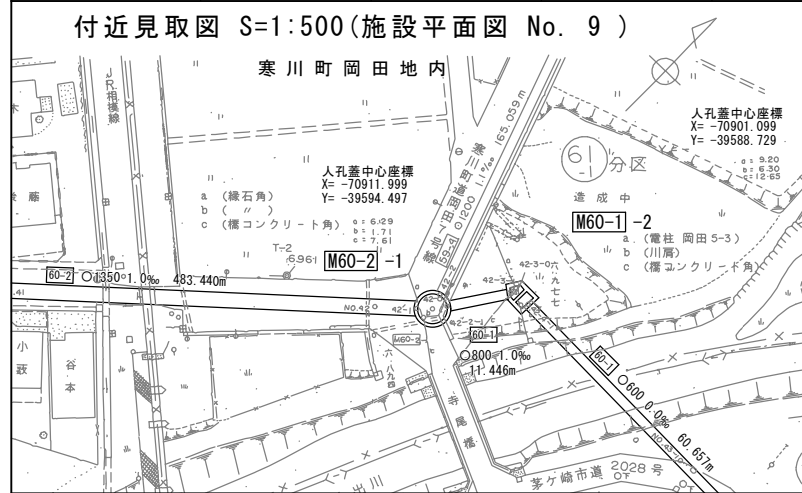
相模川流域下水道台帳

中間マンホール詳細図

(図面番号 5)

幹線名 藤沢寒川幹線

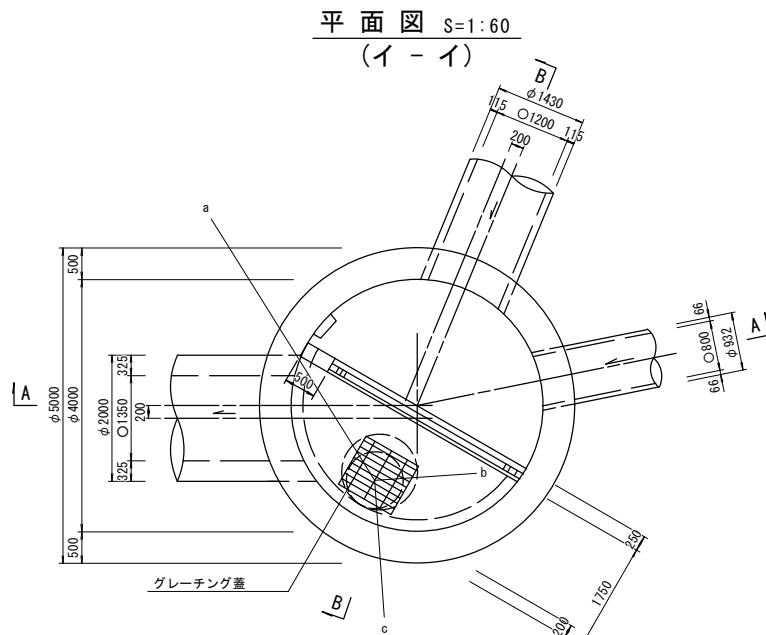
財産区分コード	大分類	中分類	小分類	整理番号
GA	管渠施設	人孔	第 52 工区	9



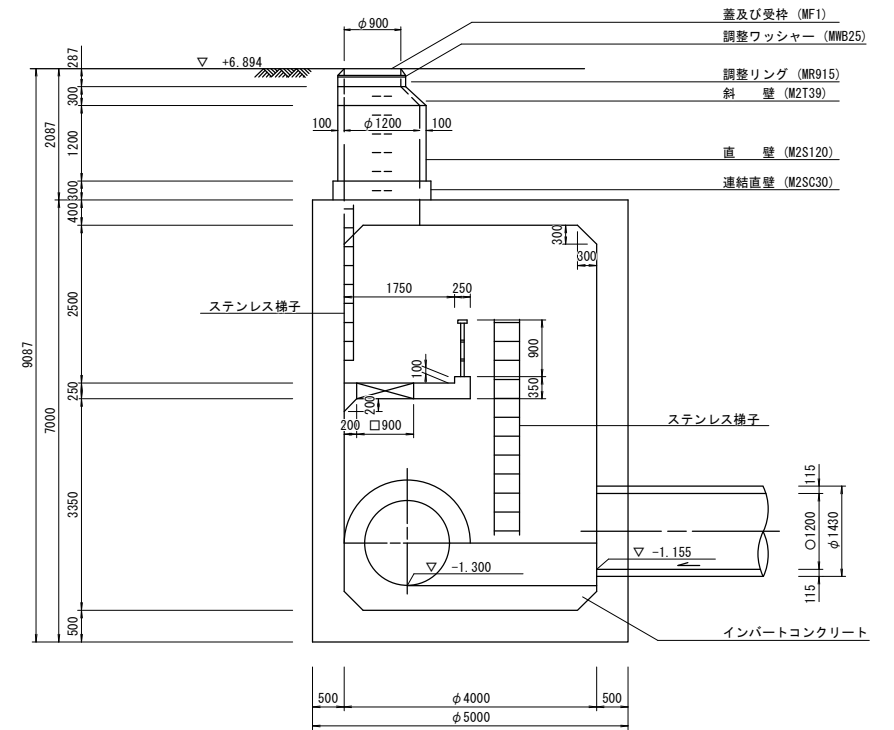
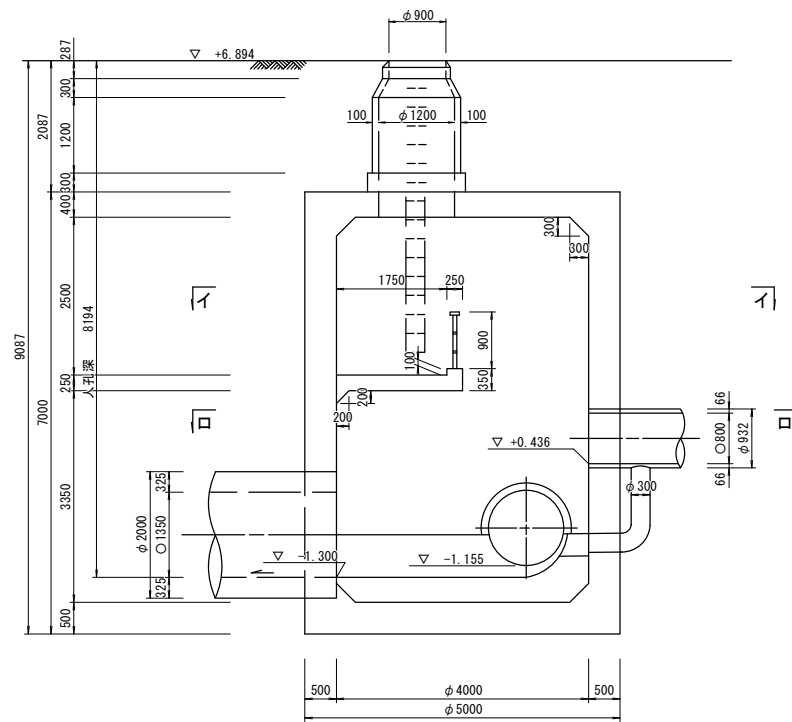
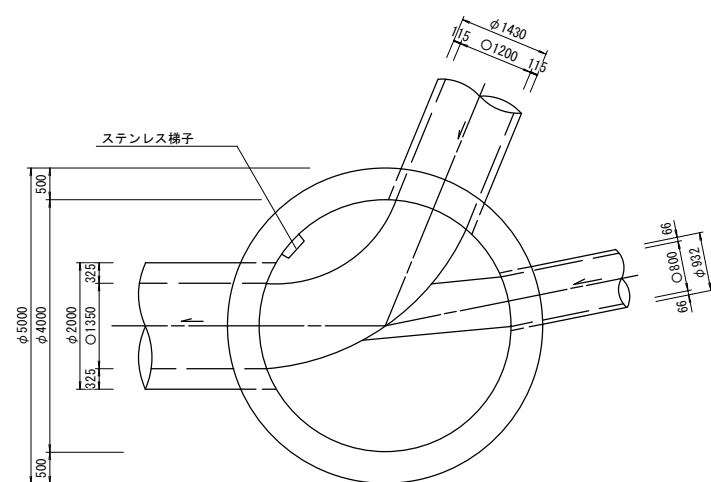
人孔蓋中心座標
X=-70911.999
Y=-39594.497
a=6.29
b=1.71
c=7.61

A - A 断面図 S=1:60

B - B 断面図 S=1:60



平面図 S=1:60 (口-口)



人孔番号
M
60
|
2
|
1

詳細図
作成
年月
平成
元年
3
月
調
整
年
月
平成
年
月
ページ

相模川流域下水道台帳

中間マンホール詳細図

(図面番号 6)

幹線名 藤沢寒川幹線

財産区分コード	大分類	中分類	小分類	整理番号
GC	管渠施設	サイフォン	第 60-1 工区	1

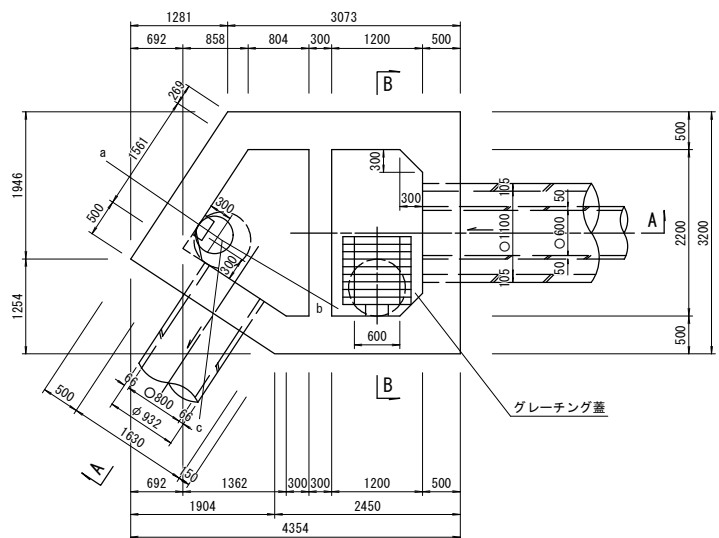


人孔蓋中心座標
X=-70901.099
Y=-39588.729
a= 9.20
b= 6.30
c=12.65

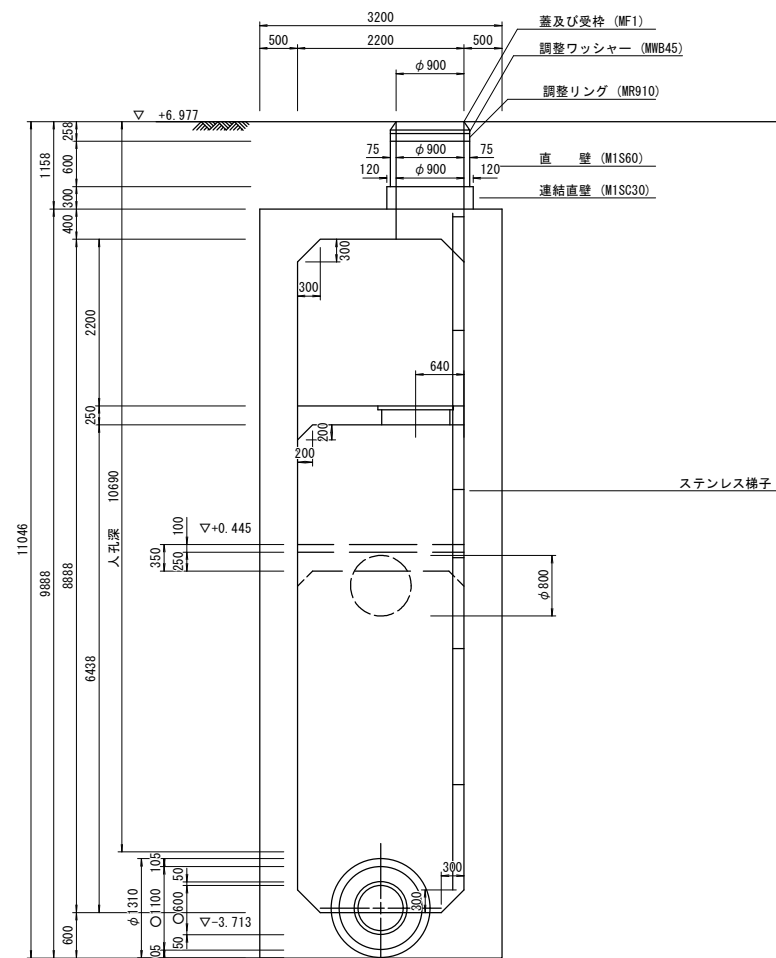
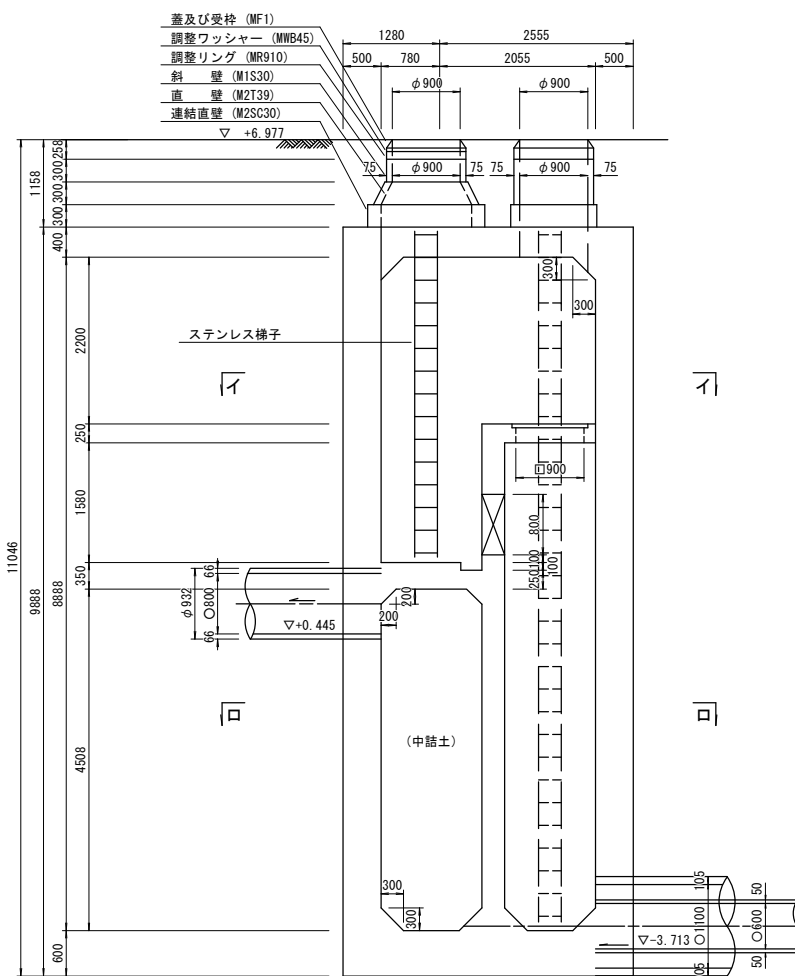
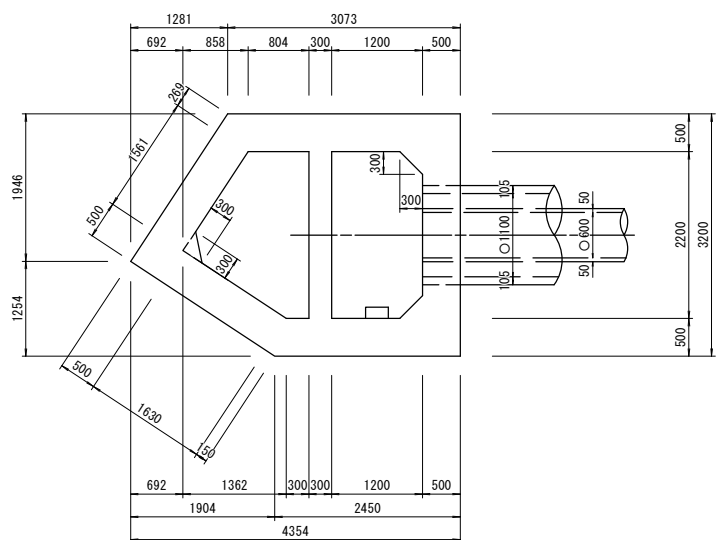
A - A 断面図 S=1:50

B - B 断面図 S=1:50

平面図 S=1:50
(イ - イ)



平面図 S=1:50
(ロ - ロ)



人孔番号
M
60
1
1
2

詳細図
作成
年月
平成
元年
3
月
調
整
年
月
平成
年
月
ページ
38

相模川流域下水道台帳

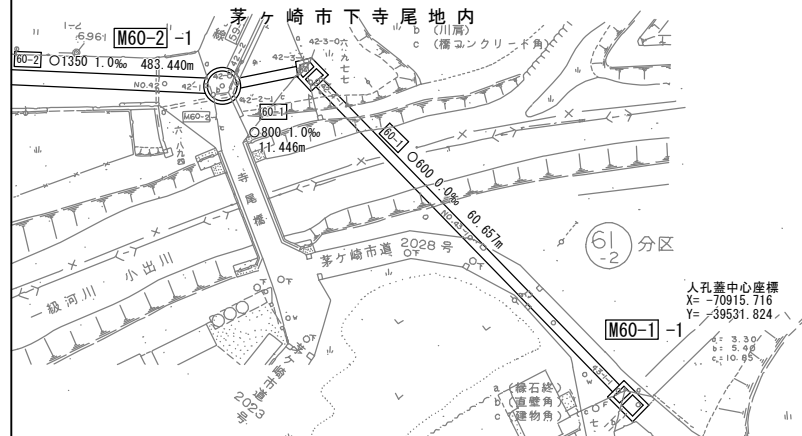
流入マンホール詳細図

(図面番号 7)

幹線名 藤沢寒川幹線

財産区分コード	大分類	中分類	小分類	整理番号
GC	管渠施設	サイフォン	第 60-1 工区	1

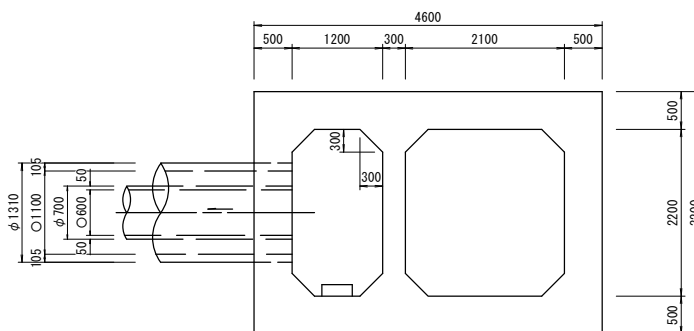
付近見取図 S=1:500(施設平面図 No. 9)



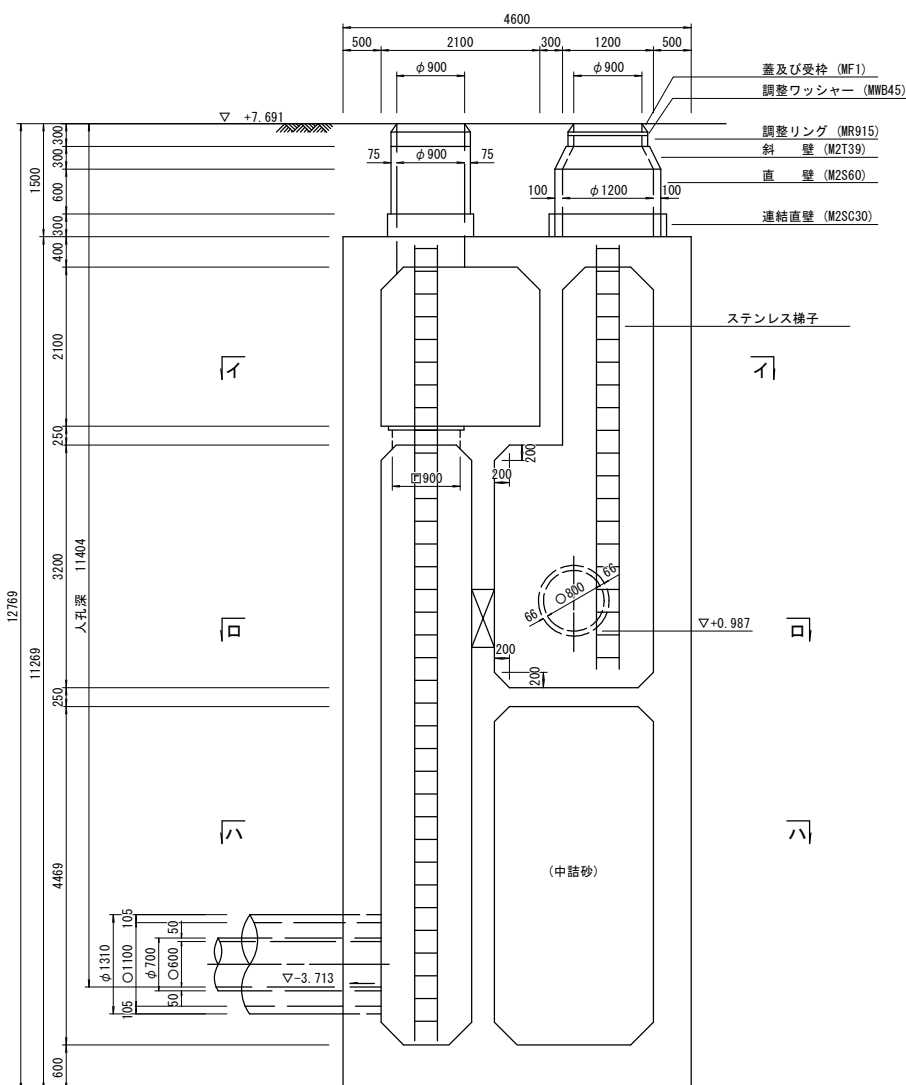
人孔蓋中心座標
X=-70915.716
Y=-39531.824

a= 3.30
b= 5.40
c=10.85

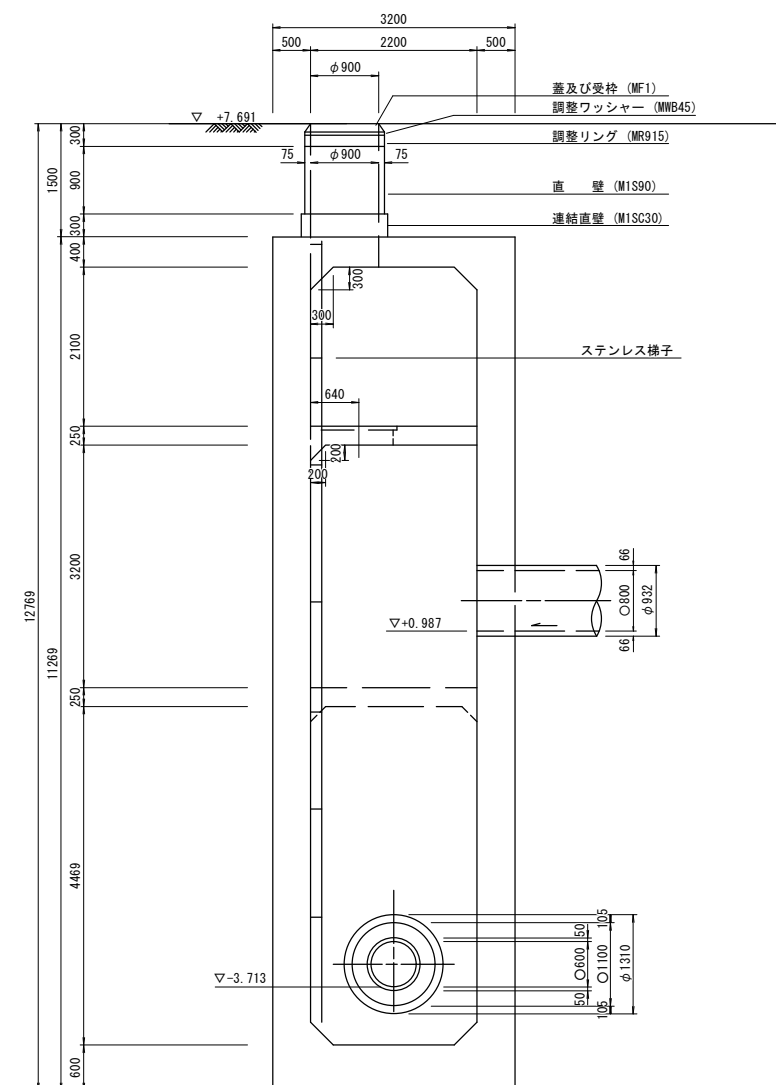
平面図 S=1:50
(ハ - ハ)



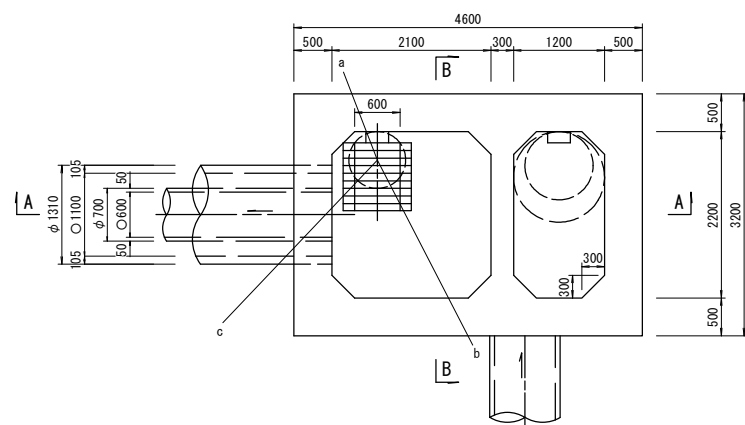
A - A 断面図 S=1:50



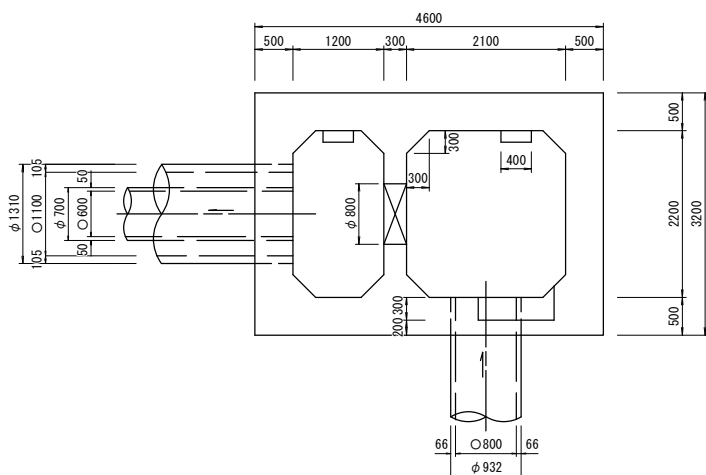
B - B 断面図 S=1:50



平面図 S=1:50
(イ - イ)



平面図 S=1:50
(ロ - ロ)



人孔番号
M
60
1
1

詳細図
作成
年月
平成
元年
3
月
調 整
年 月
平成
年 月
ページ
39

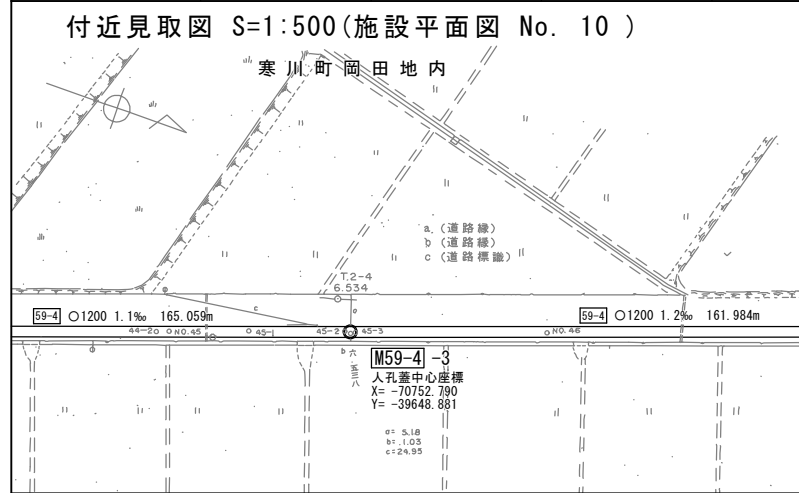
相模川流域下水道台帳

中間マンホール詳細図

(図面番号 8)

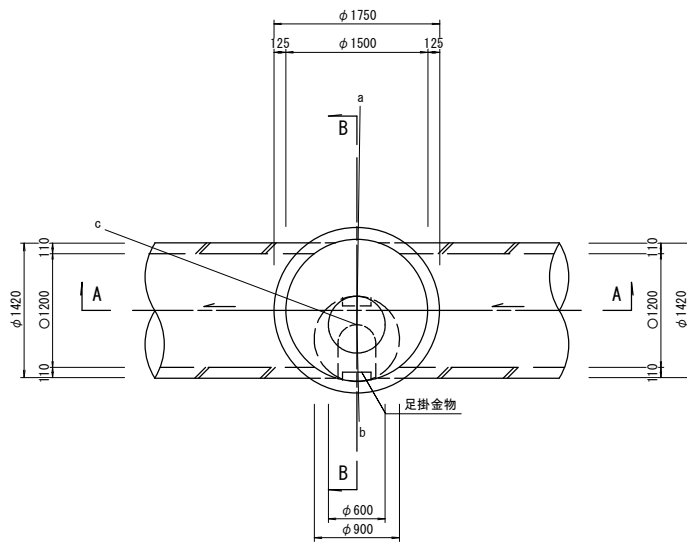
幹線名 藤沢寒川幹線

財産区分コード	大分類	中分類	小分類	整理番号
GA	管渠施設	人孔	第59-4-2工区	6

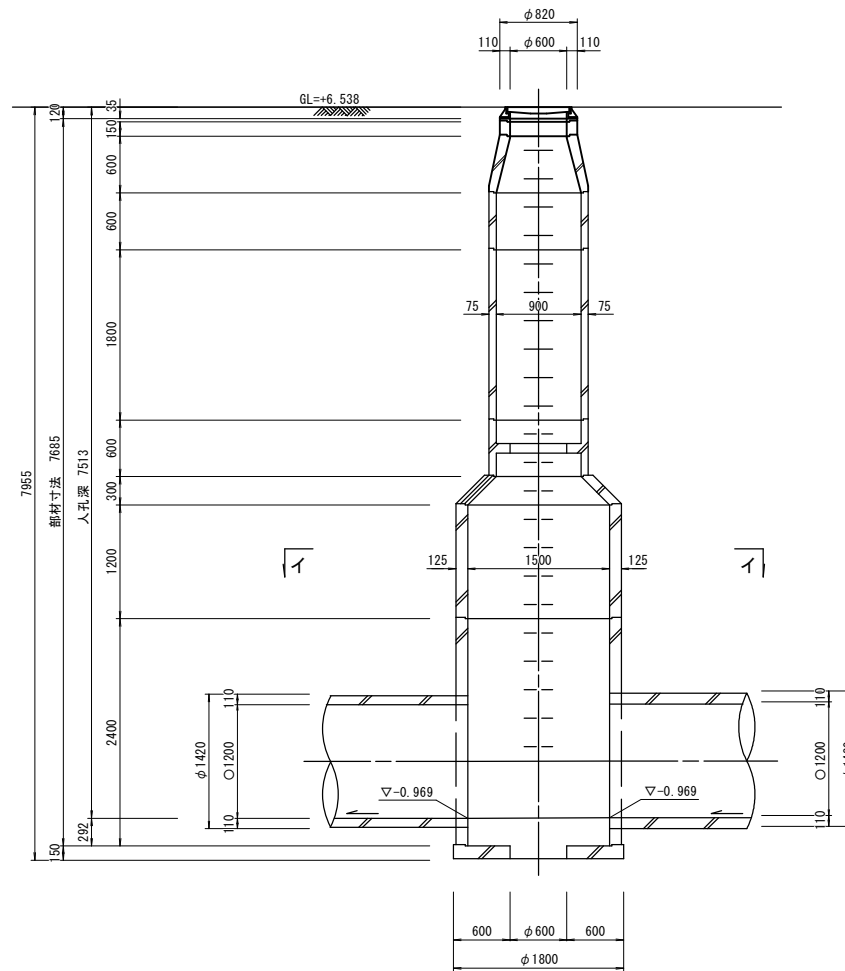


人孔蓋中心座標
 X=-70752.790
 Y=-39648.881
 a= 5.18
 b= 1.03
 c=24.95

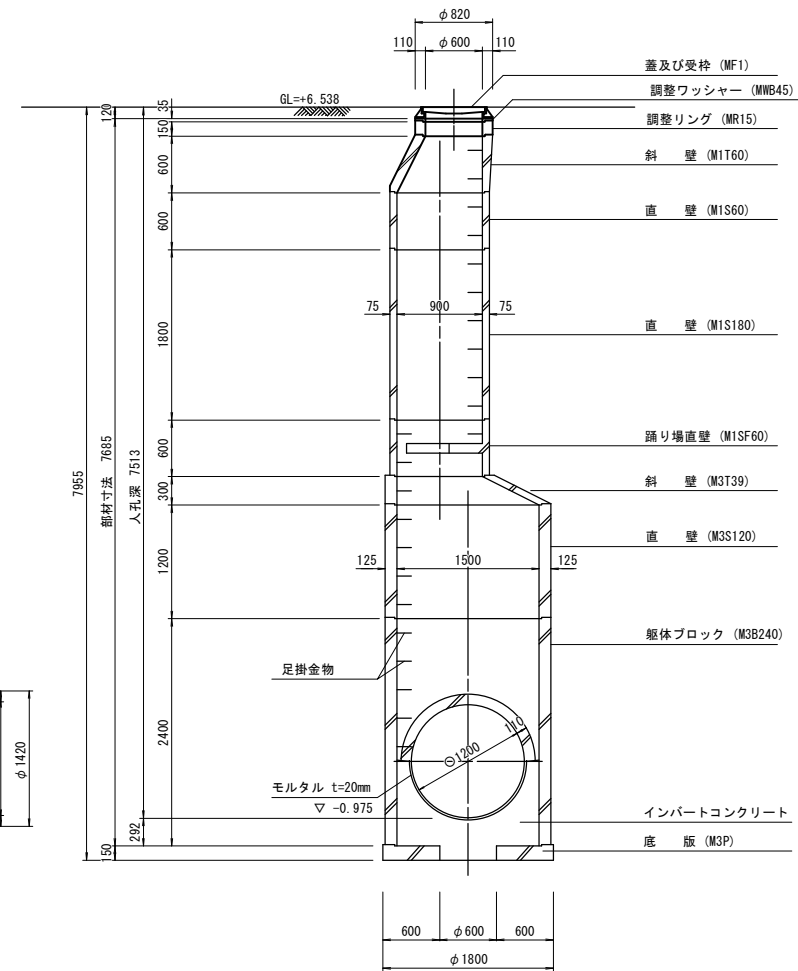
平面図 S=1:40
(イ-イ)



A-A 断面図 S=1:40



B-B 断面図 S=1:40



人孔
番号

M
59
-
4
-
3

詳細図
作成
年月

平成
元年
3
月

調整
年月

平成
年
月

ページ

40

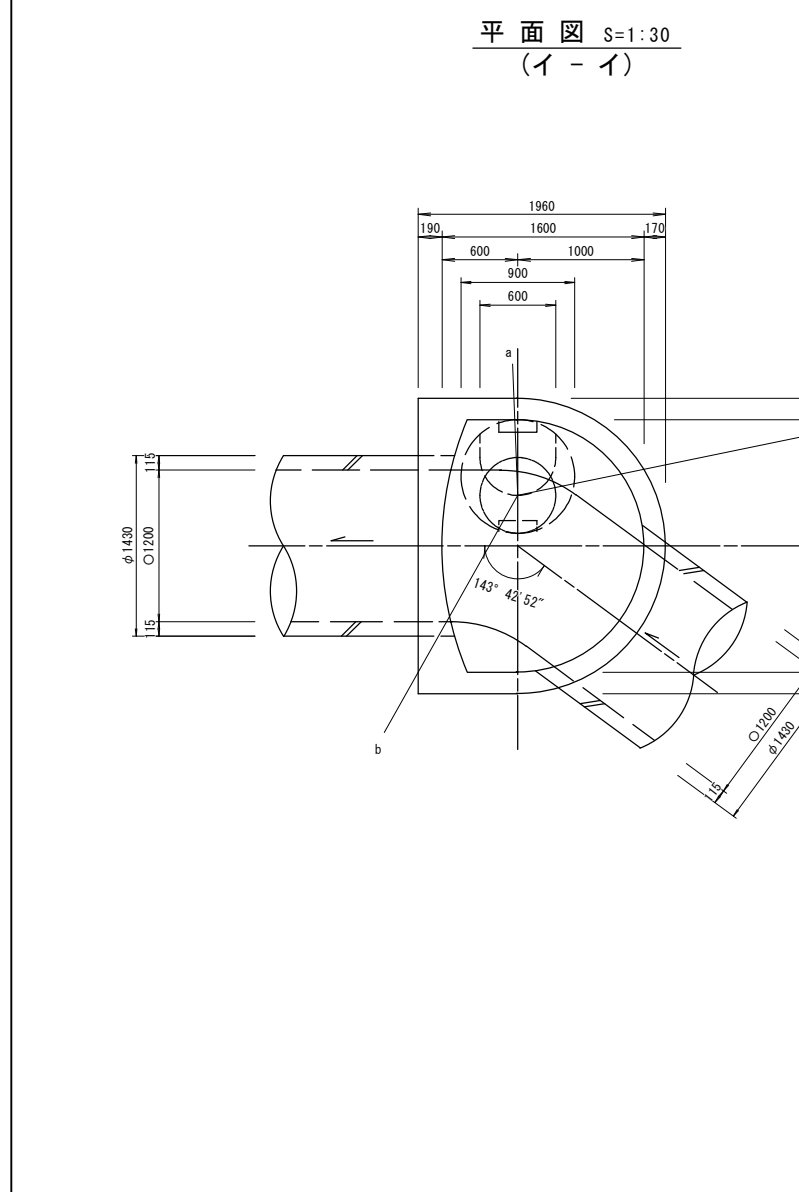
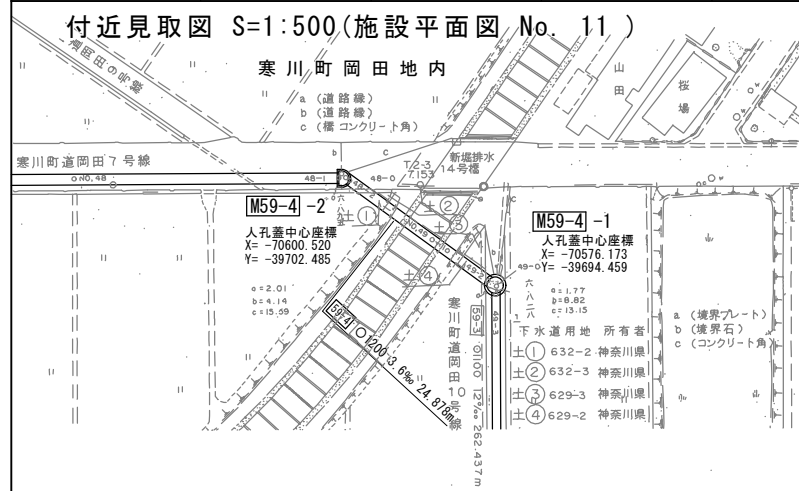
相模川流域下水道台帳

中間マンホール詳細図

(図面番号 9)

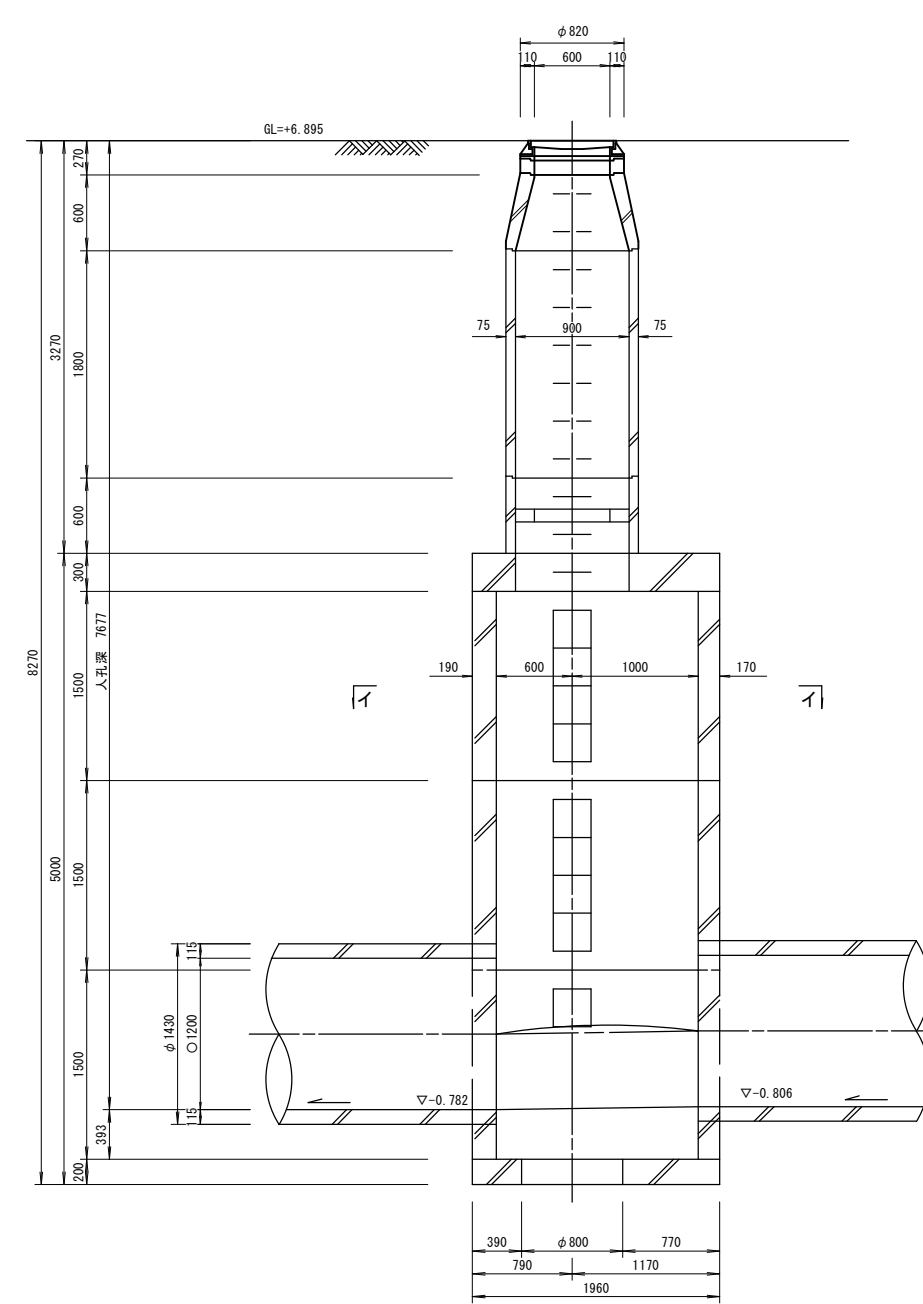
幹線名 藤沢寒川幹線

財産区分コード	大分類	中分類	小分類	整理番号
GA	管渠施設	人孔	第59-4-1工区	7

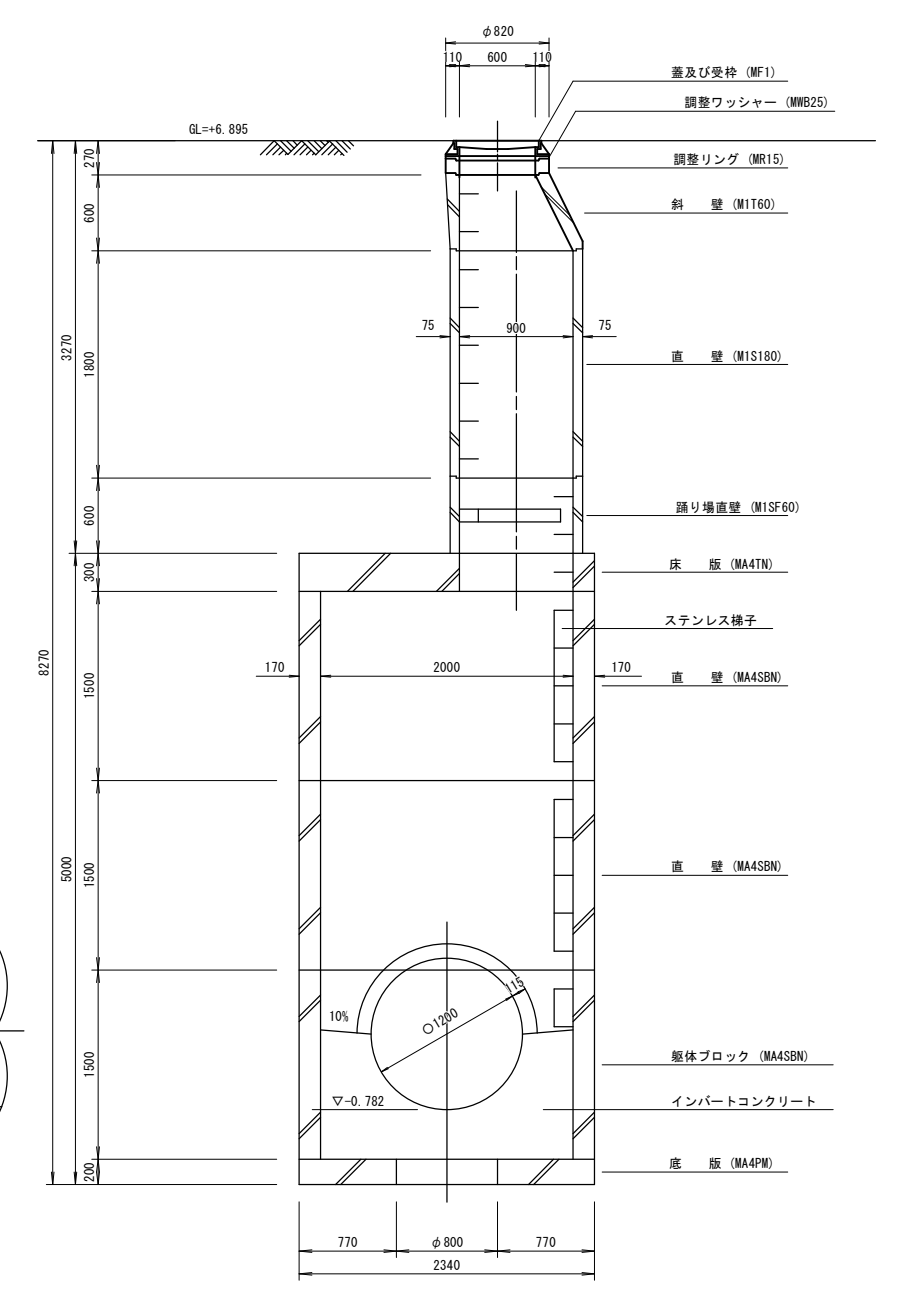


人孔蓋中心座標
 X=-70600.520
 Y=-39702.485
 a=2.01
 b=4.14
 c=15.59

A-A 断面図 S=1:30



B-B 断面図 S=1:30



人孔番号

M
59
4
2

詳細図
作成
年月

平成
元年
3
月

調整
年月

平成
年
月

ページ

41

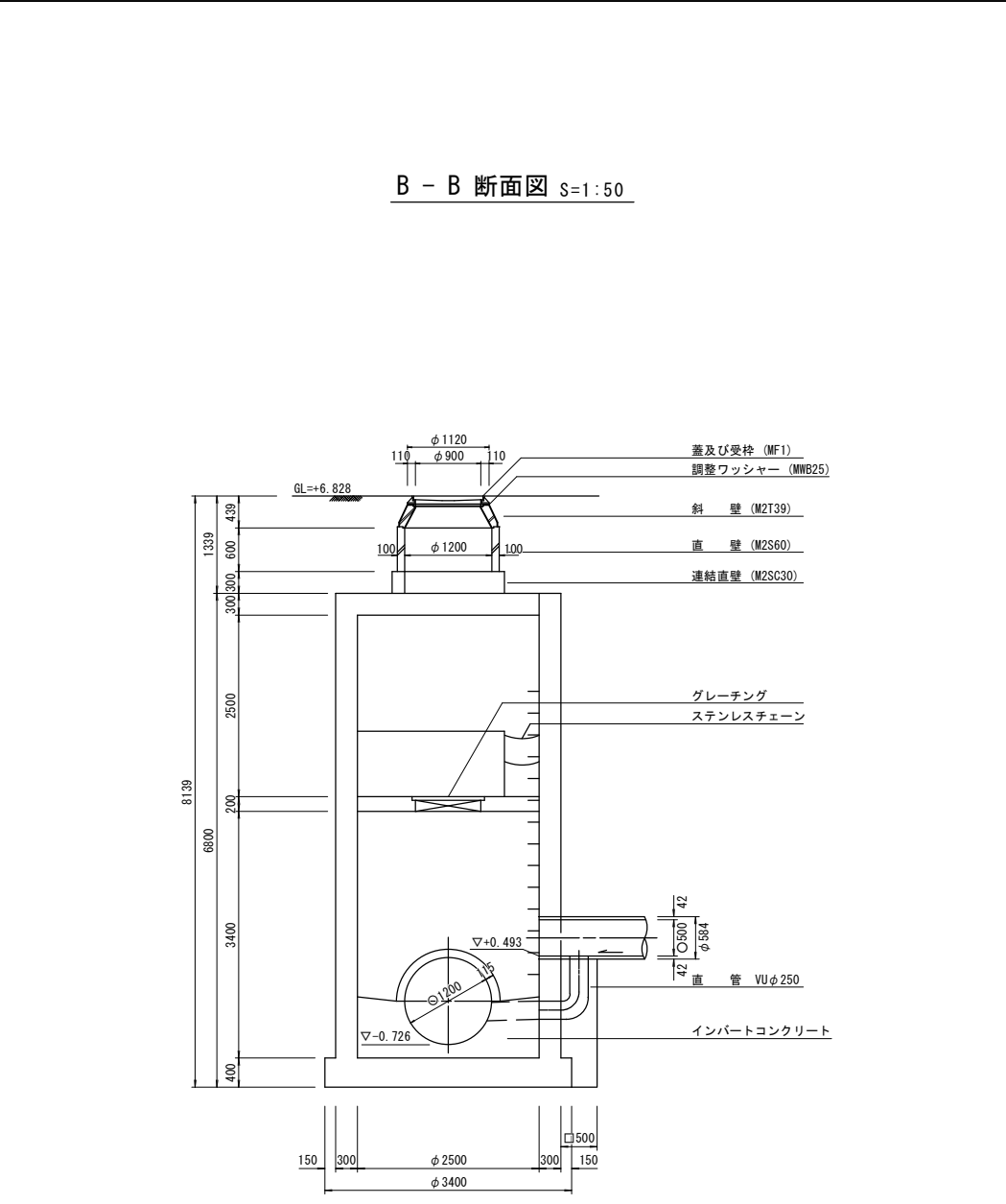
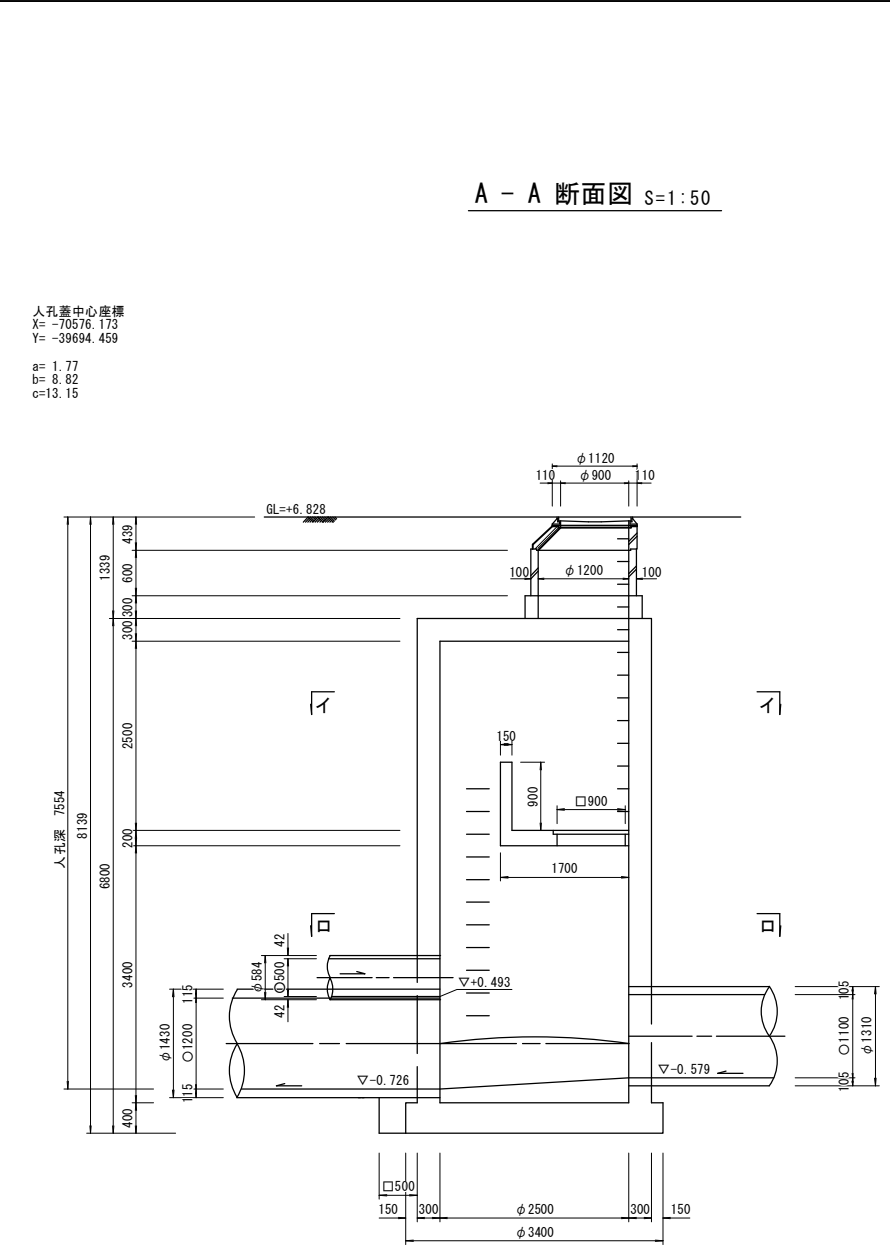
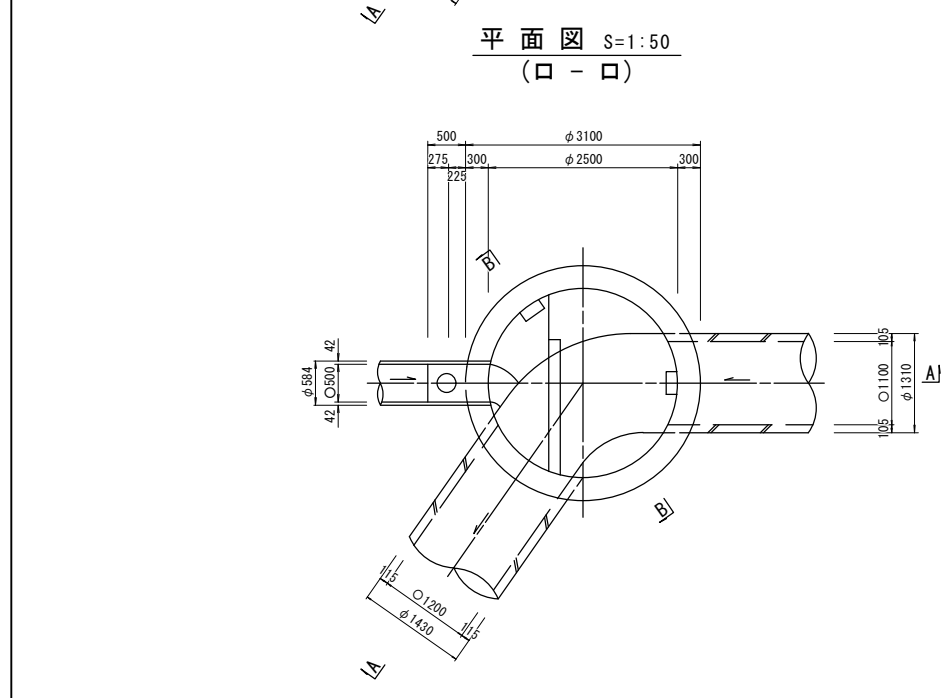
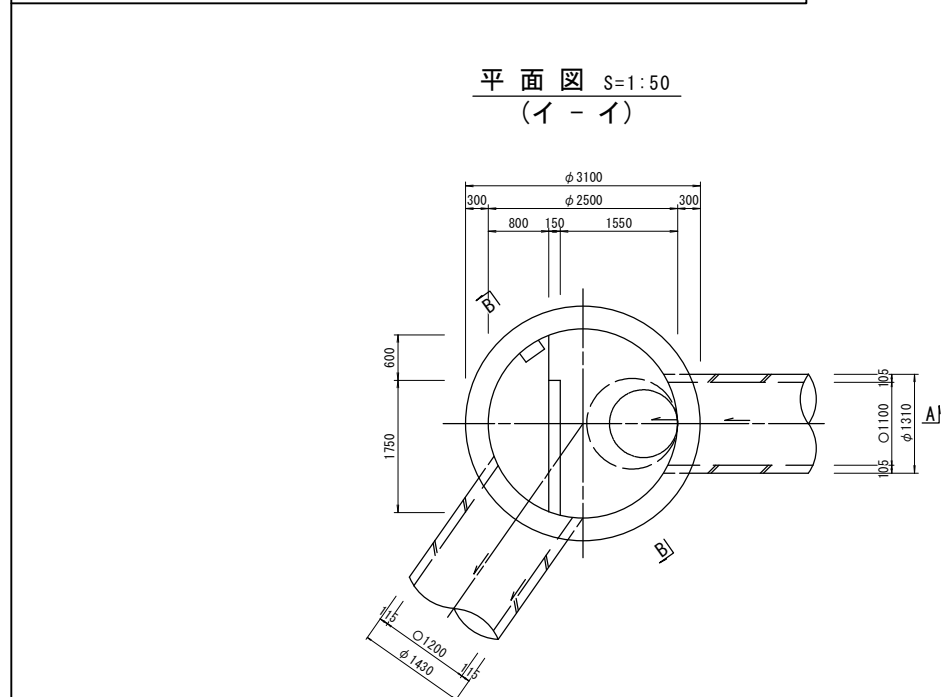
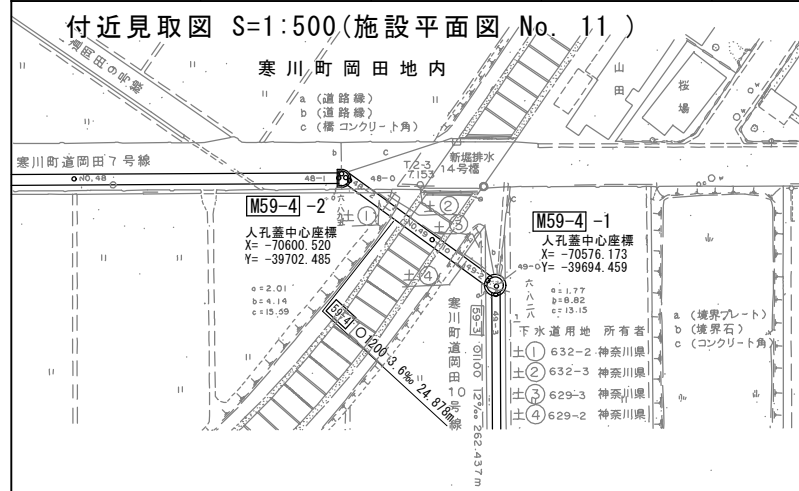
相模川流域下水道台帳

流入マンホール詳細図

(図面番号 10)

幹線名 藤沢寒川幹線

財産区分コード	大分類	中分類	小分類	整理番号
GA	管渠施設	人孔	第59-3-3工区	8



人孔番号	M59-4-1
詳細図作成年月	平成元年3月
調整年月	平成元年
ページ	42