

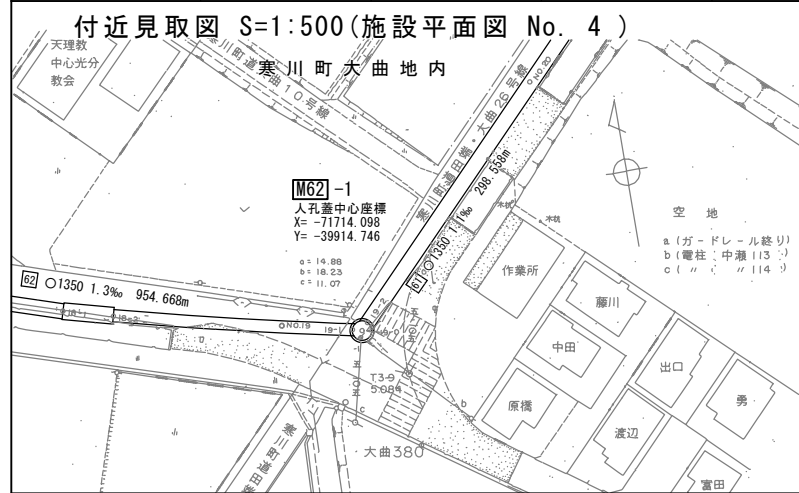
# 相模川流域下水道台帳

## 流入マンホール詳細図

(図面番号 2)

幹線名 藤沢寒川幹線

財産区分コード	大分類	中分類	小分類	整理番号
GA	管渠施設	人孔	第 61 工区	3

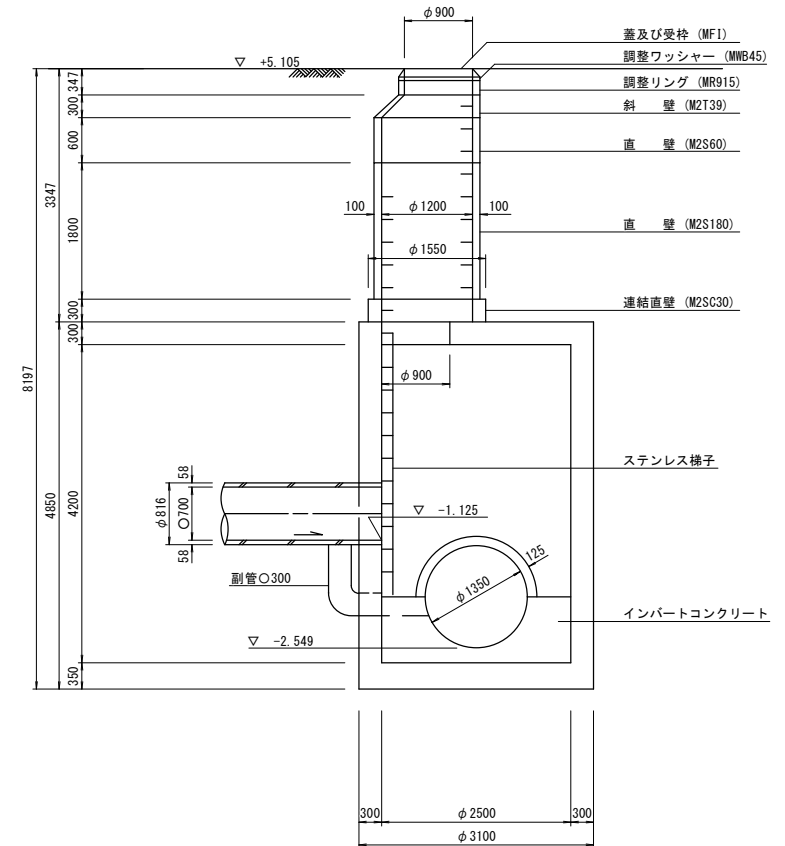
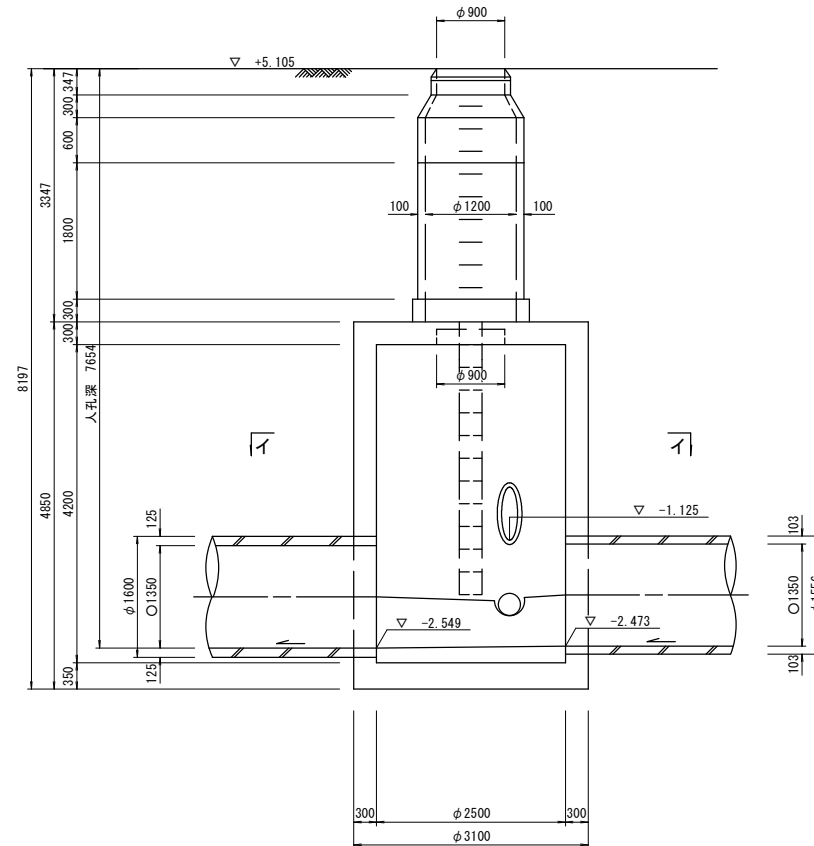
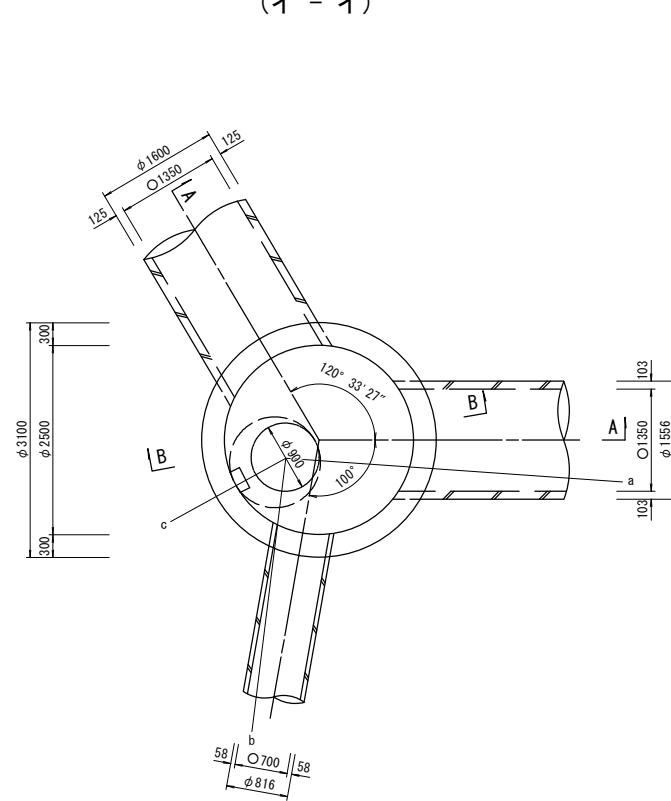


人孔蓋中心座標  
X=-71714.098  
Y=-39914.746  
a=14.88  
b=18.23  
c=11.07

A - A 断面図 S=1:50

B - B 断面図 S=1:50

平面図 S=1:50  
(イ - イ)



人孔  
番号

M  
62  
1

詳細図  
作成  
年月

平成  
元年  
3月

調整  
年月

平成  
年月

ページ

34

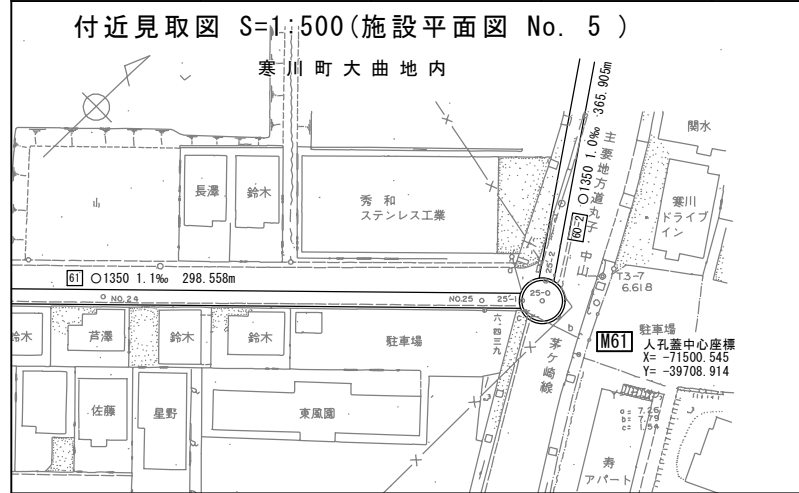
# 相模川流域下水道台帳

## 流入マンホール詳細図

(図面番号 3)

幹線名 藤沢寒川幹線

財産区分コード	大分類	中分類	小分類	整理番号
GA	管渠施設	人孔	第 61 工区	3

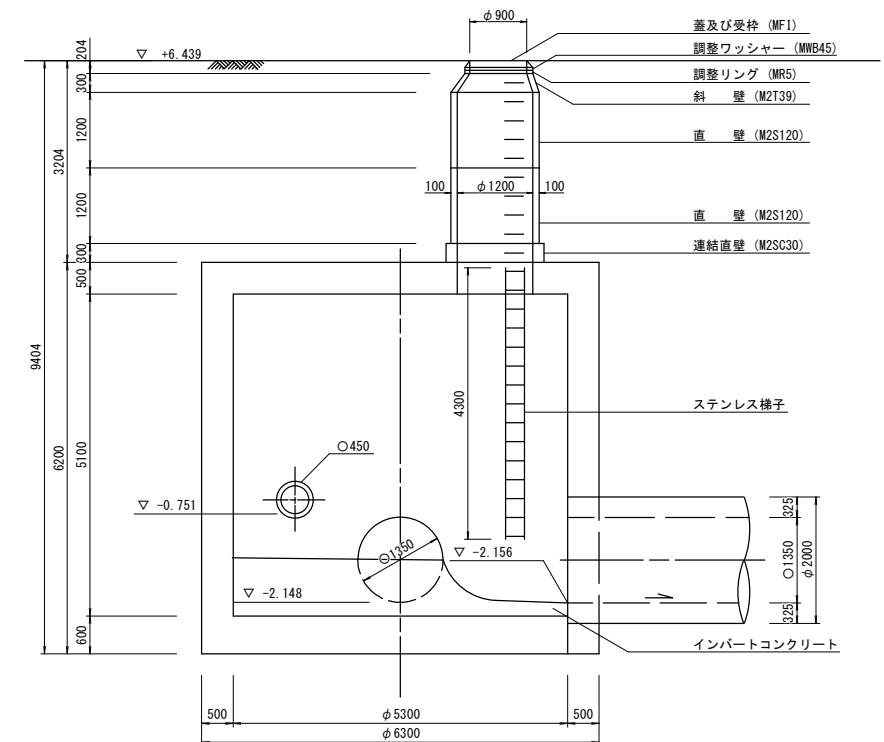
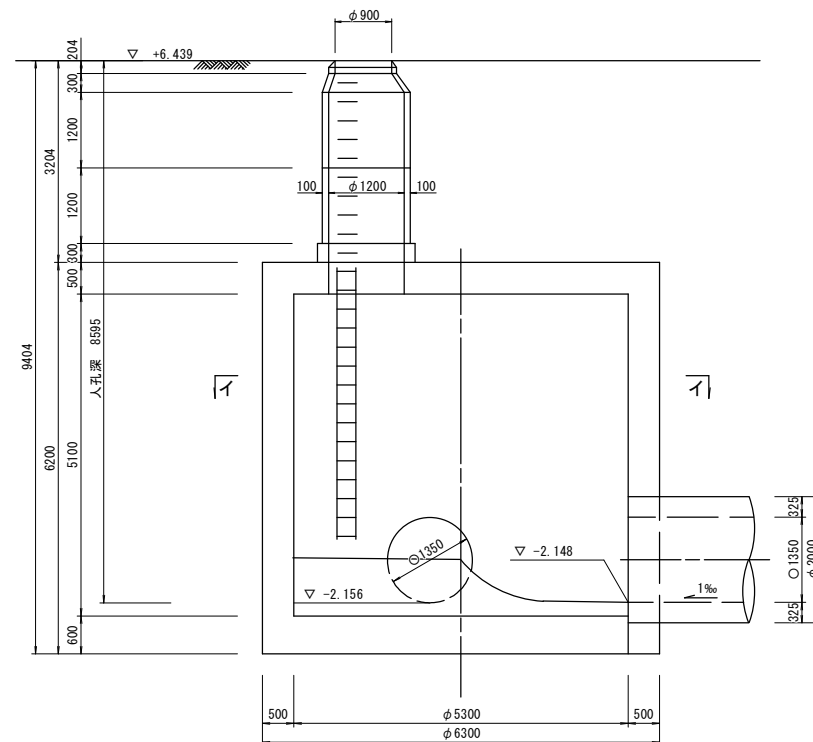
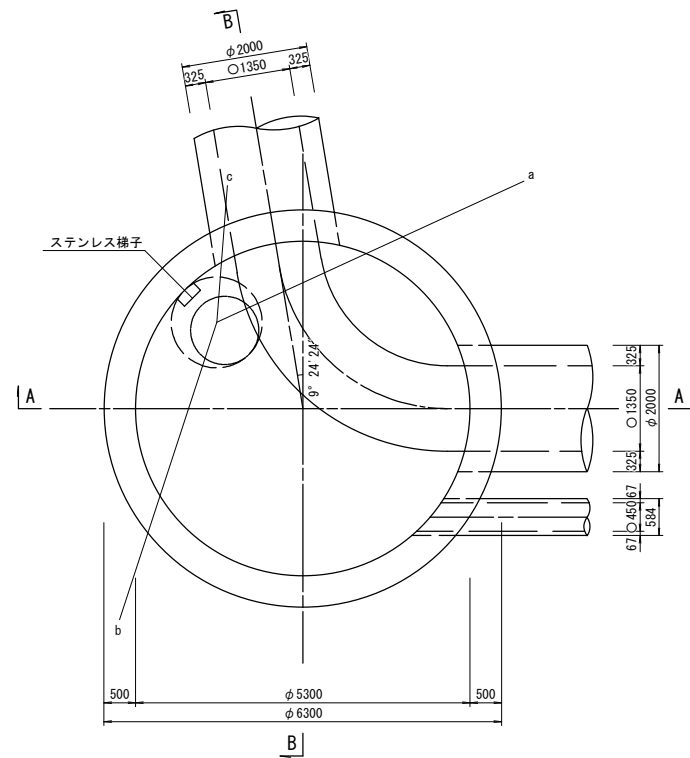


人孔蓋中心座標  
 X=-71500.545  
 Y=-39708.914  
 a=7.26  
 b=7.79  
 c=1.54

A - A 断面図 S=1:60

B - B 断面図 S=1:60

平面図 S=1:60  
(イ - イ)



人孔  
番号

M  
61

詳細図  
作成  
年月

平成  
元年  
3  
月

調整  
年月

平成  
年  
月

ページ