

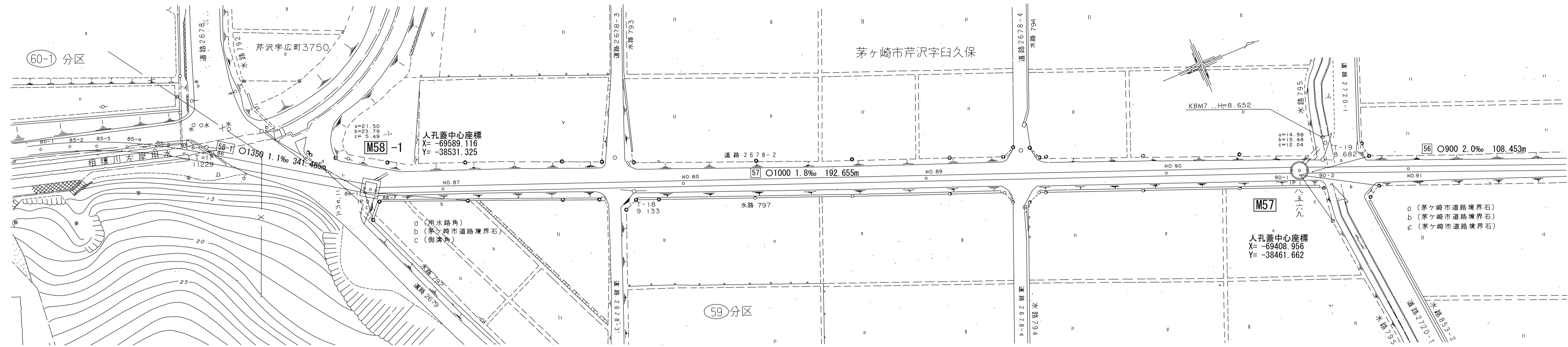
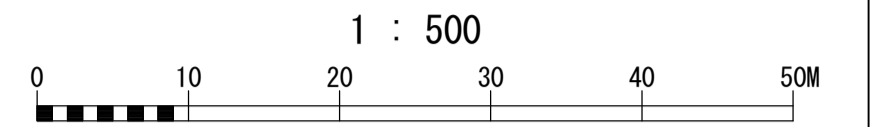
相模川流域下水道台帳

施設平面縦断図

(図面番号 19)

幹線名 藤沢寒川幹線

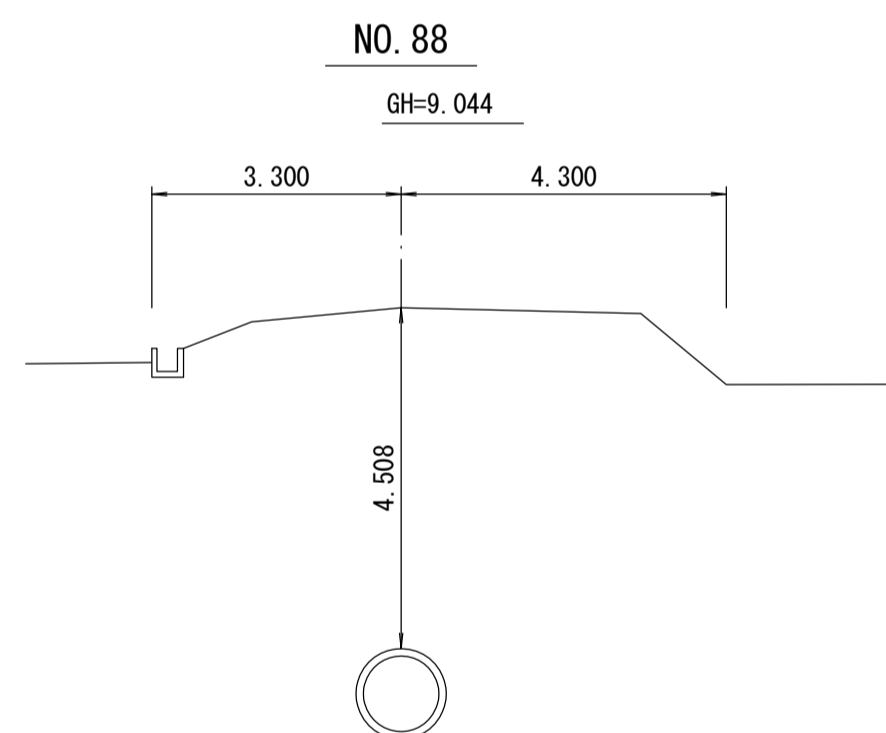
財産区分コード	大分類	中分類	小分類	整理番号
GA	管渠施設	管渠	第 58-1 57 工区 56-5	13 14



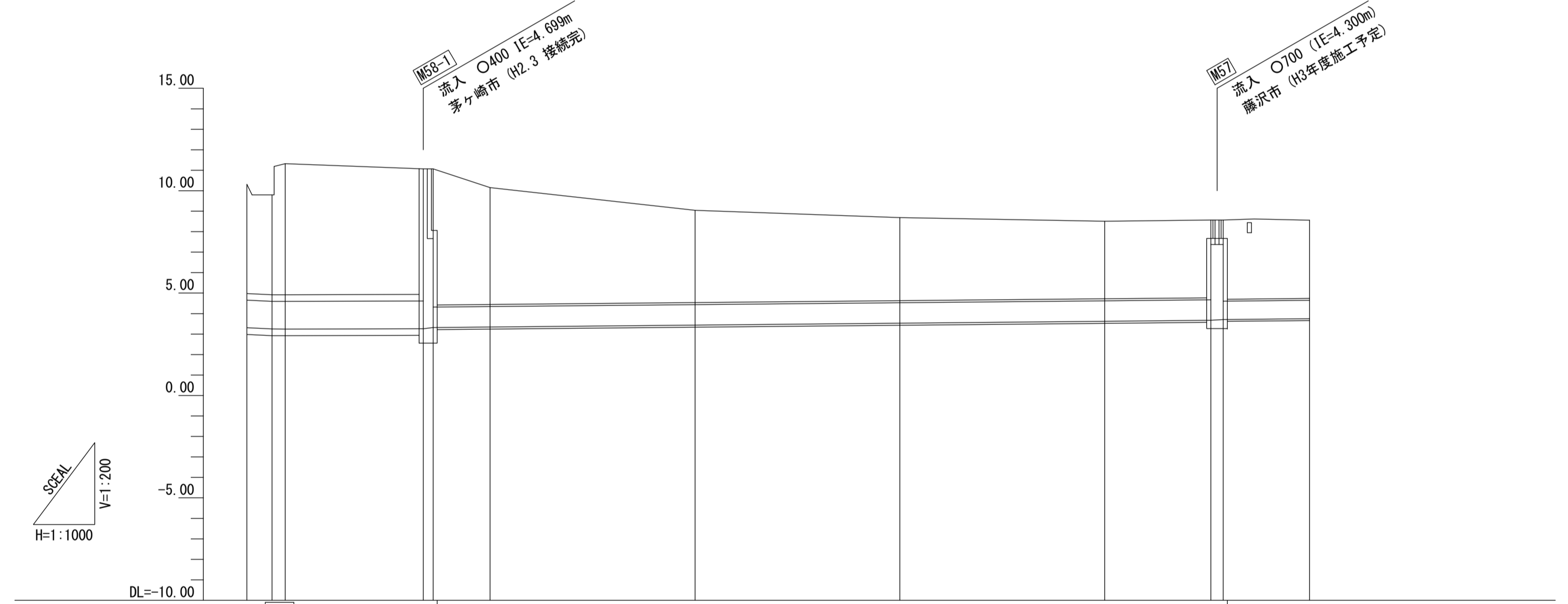
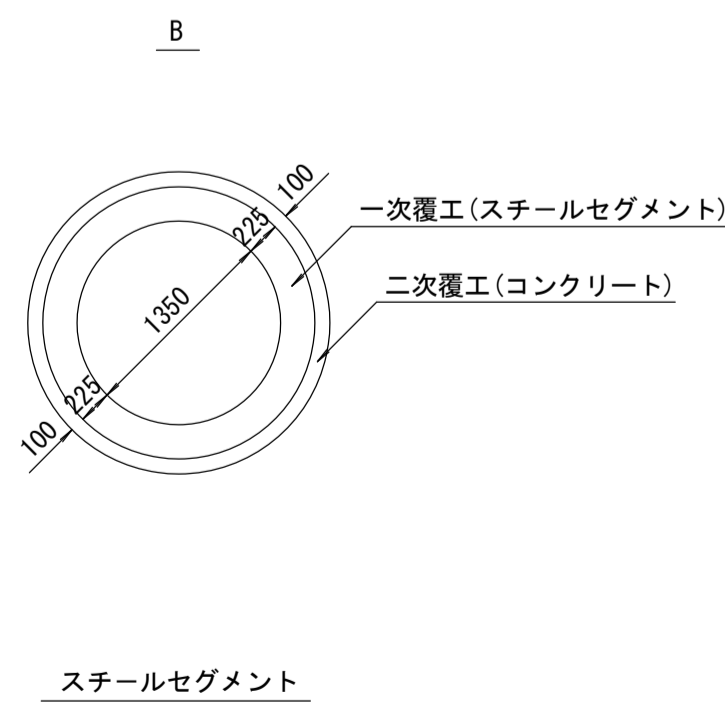
測点座標値

点名	X	Y	点名	X	Y
T-17	-69615.831	-38552.398	NO.86	-69617.241	-38550.924
T-18	-69537.202	-38510.317	86-1	-69589.120	-38532.399
T-19	-69403.456	-38462.773	86-2	-69587.115	-38531.078
IP 0	-69588.117	-38551.738	NO.87	-69574.115	-38526.088
IP 1	-69408.466	-38462.512	NO.88	-69527.435	-38508.173
85-1	-69647.436	-38564.519	NO.89	-69480.755	-38490.257
85-2	-69641.731	-38562.828	NO.90	-69434.075	-38472.341
85-3	-69636.131	-38560.807	90-1	-69409.866	-38463.049
85-4	-69630.524	-38558.417	90-2	-69407.074	-38461.954
85-5	-69625.264	-38555.806	NO.91	-69387.518	-38454.110
85-6	-69619.933	-38552.698			

横断面 S=1:100



管渠構造図 S=1:50



施工区	58-1 工区 L=341.465m		57 工区 L=192.655m		56-5 工区 L=108.453m	
占用区間	⑫ 相模川左岸幹線用水路 (2672号線)		⑬ 茅ヶ崎市道 2678-2号線 (他7路線)			
管渠築造	B		A			
土被り	5.331	4.871	5.707	4.508	4.054	3.790
地盤高	10.312	9.793	11.063	10.149	9.044	8.513
管底高	3.306	3.247	3.260	3.342	3.436	3.623
追加距離	4290.605	4296.776	4332.674	4350.000	4400.000	4500.000
区間距離	5.872	6.171	33.674	13.925	50.000	25.890
測点	85-5 85-6 No.88	86-1 86-2 No.87	No.88	No.89	No.90	90-1 90-2 No.91

地形図作成年月
平成2年3月
調整年月
平成 年 月
ページ
21

相模川流域下水道台帳

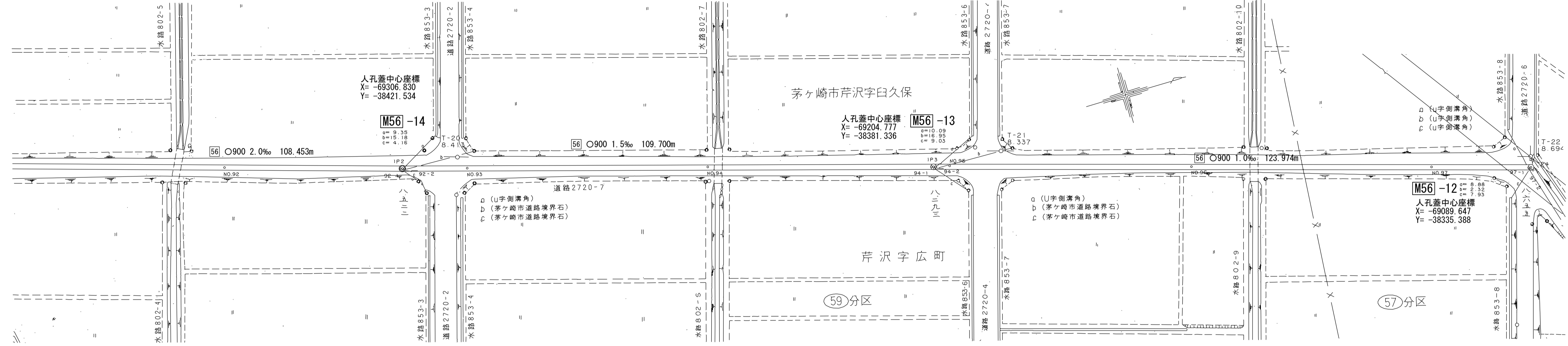
施設平面縦断図

(図面番号 20)

財産区分コード	大分類	中分類	小分類	整理番号
GA	管渠施設	管渠	第 56-5 56-4 工区	14 15

幹線名 藤沢寒川幹線

1 : 500



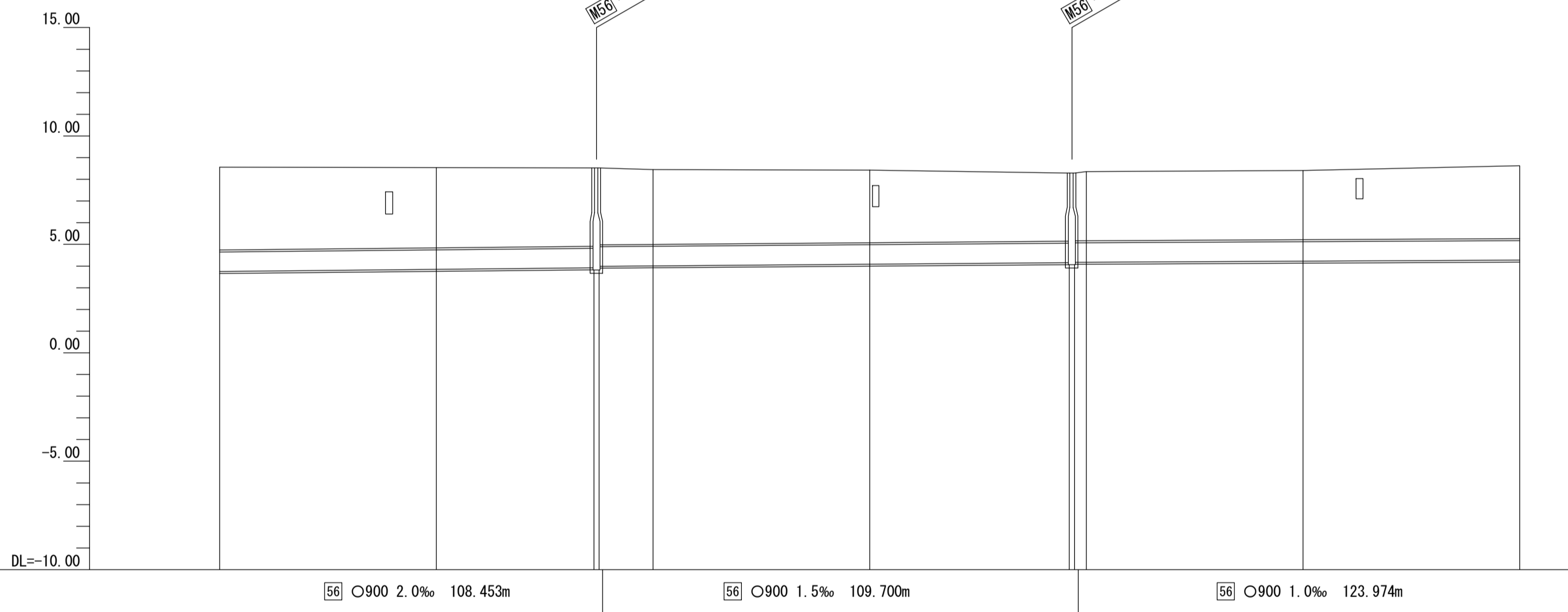
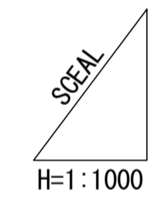
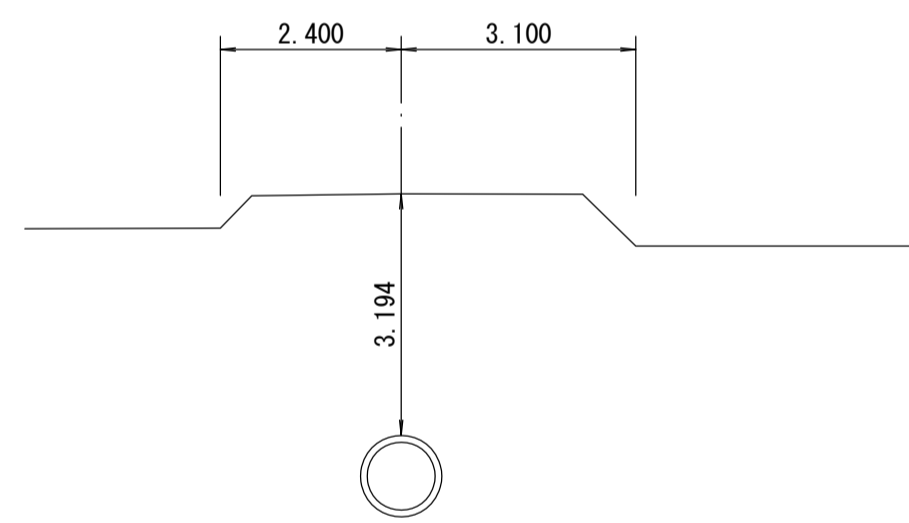
測点座標値

点名	X	Y	点名	X	Y
T-20	-69295.155	-38419.633	NO.93	-69294.674	-38416.963
T-21	-69190.412	-38379.271	NO.94	-69248.148	-38398.652
T-22	-69088.569	-38337.345	94-1	-69205.266	-38381.775
IP 2	-69306.787	-38421.730	94-2	-69204.152	-38381.330
IP 3	-69204.708	-38381.555	NO.95	-69201.633	-38380.312
IP 4	-69089.770	-38335.093	NO.96	-69155.277	-38361.573
NO.92	-69341.112	-38435.497	NO.97	-69108.921	-38342.835
92-1	-69307.344	-38421.953	97-1	-69090.326	-38335.318
92-2	-69306.229	-38421.510	97-2	-69089.662	-38334.503

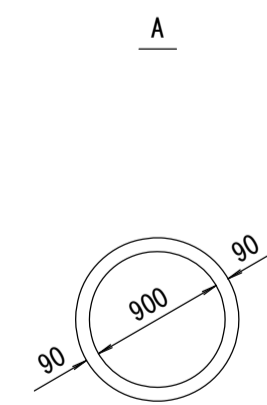
横断面 S=1:100

NO.95

OH=8.358



管渠構造図 S=1:50



推進管

施工工区	56-5 工区 L=108.453m				56-4 工区 L=314.675m			
占用区間	⑭ 茅ヶ崎市道2678-2号線(他7路線)							
管渠築造	A							
土被り	3.819	3.703	3.454	3.345	3.194	3.196	3.359	
地盤高	8.558	8.539	8.522 8.522	8.453	8.421	8.293 8.293	8.410	8.624
管底高	3.749	3.846	3.917 3.990	4.009	4.086	4.157 4.171	4.224	4.275
追加距離	4550.000	4600.000	4636.383 4637.363	4650.000	4700.000	4746.083 4747.283	4800.000	4850.000
区間距離	21.070	50.000	36.383 1.200	12.417	50.000	46.083 1.200	50.000	50.000
測点	No.91	No.92	92-1 92-2	No.93	No.94	94-1 94-2 No.95	No.96	No.97

相模川流域下水道台帳

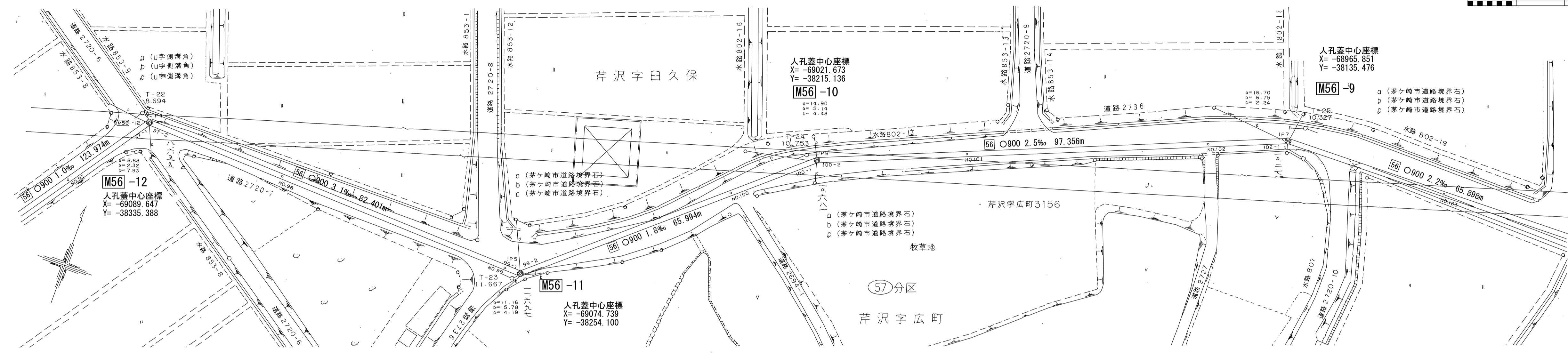
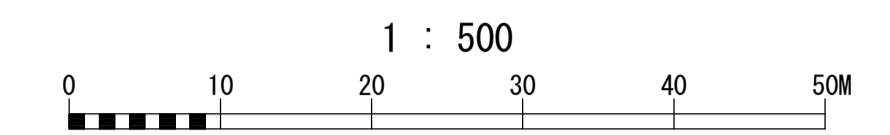
施設平面縦断図

(図面番号 21)

幹線名 藤沢寒川幹線

20 21 22

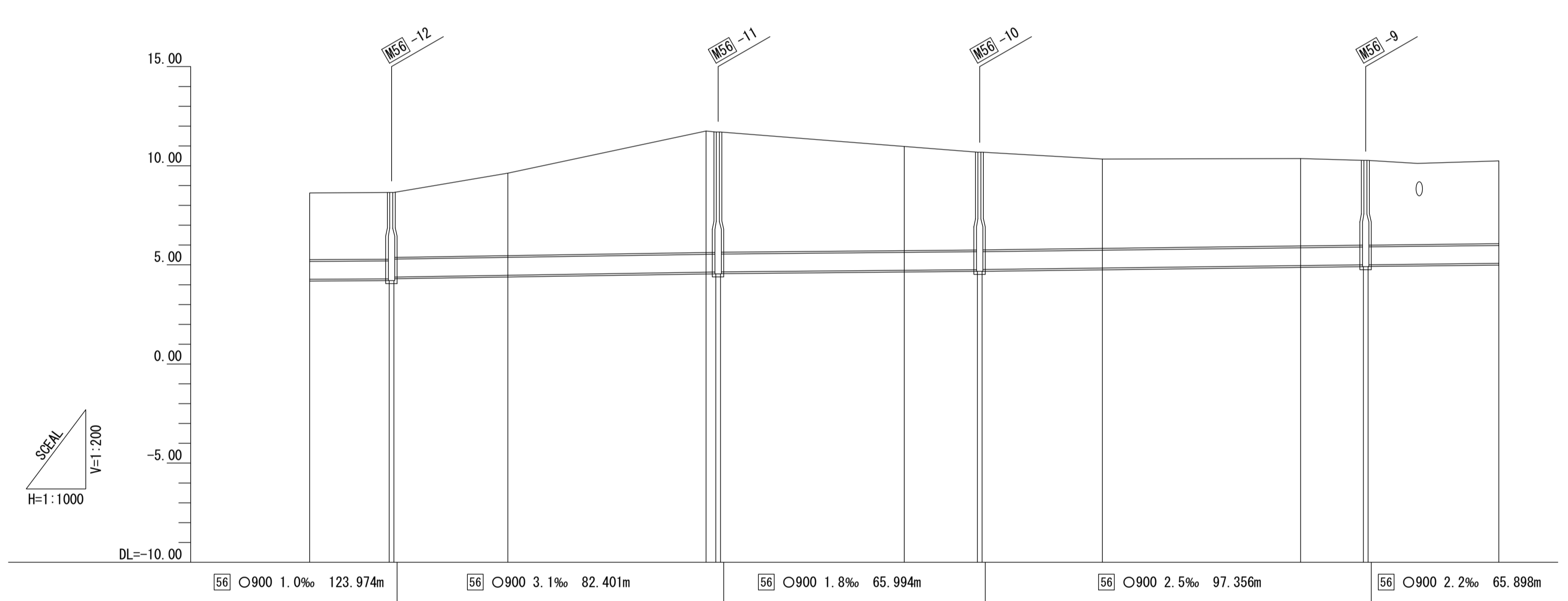
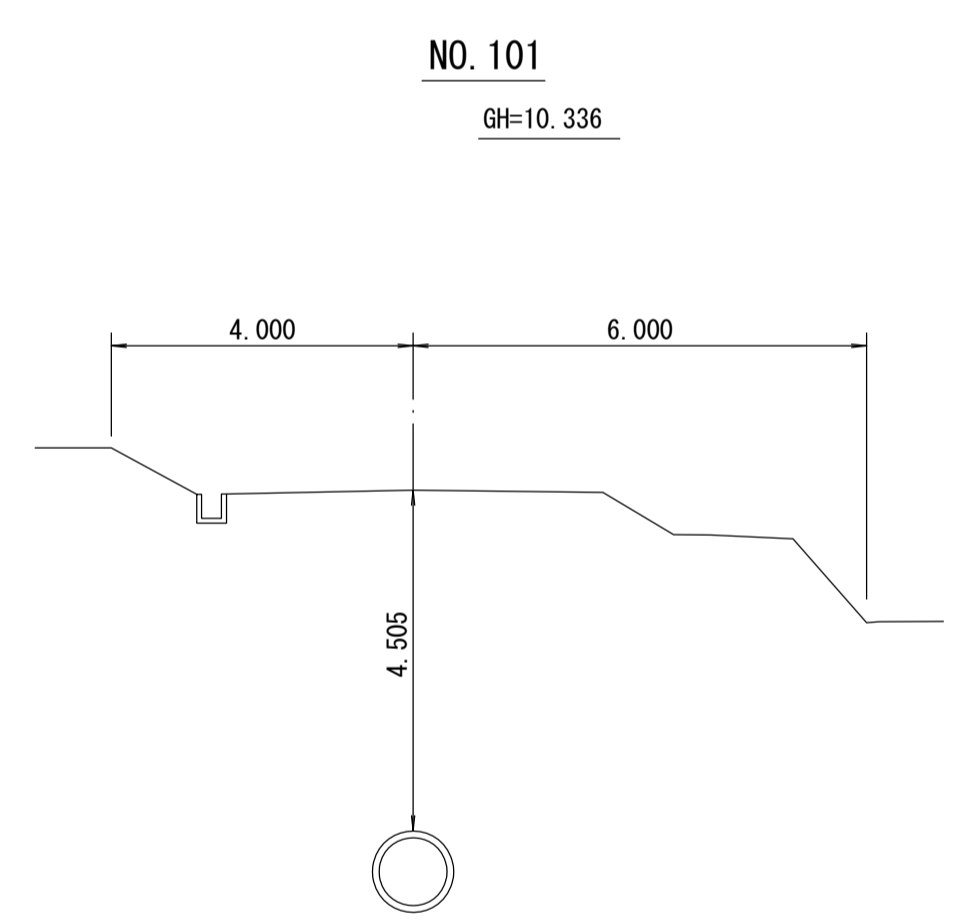
財産区分コード	大分類	中分類	小分類	整理番号
GA	管渠施設	管渠	第 56-4 56-3 工区	15 16



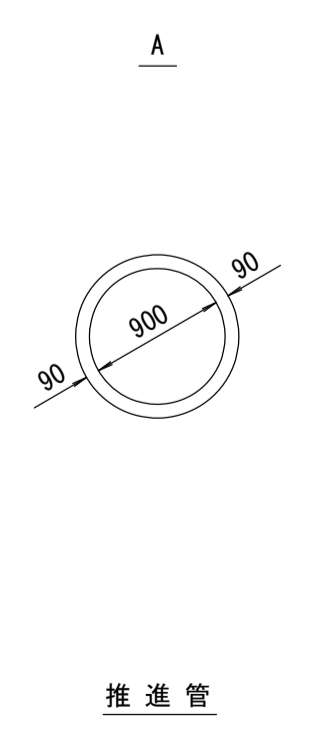
測点座標値

点名	X	Y	点名	X	Y
T-22	-69088.569	-38337.345	NO 99	-69075.434	-38257.056
T-23	-69076.569	-38254.927	99-1	-69074.989	-38254.638
T-24	-69021.782	-38217.482	99-2	-69074.395	-38253.696
T-25	-68961.341	-38134.037	NO 100	-69036.883	-38226.485
IP 4	-69089.770	-38335.093	100-1	-69021.947	-38215.650
IP 5	-69074.881	-38254.048	100-2	-69021.117	-38214.807
IP 6	-69021.461	-38215.298	NO 101	-69003.704	-38189.951
IP 7	-68965.600	-38135.562	NO 102	-68975.015	-38149.001
NO 97	-69108.921	-38342.835	102-1	-68965.944	-38136.053
97-1	-69090.326	-38335.318	102-2	-68965.456	-38134.980
97-2	-69089.662	-38334.503	NO 103	-68957.533	-38102.953
NO 98	-69084.468	-38306.233			

横断面図 S=1:100



管渠構造図 S=1:50



施工区	56-4 工区 L=314.675m				56-3 工区 L=230.648m									
占用区間	(14) 茅ヶ崎市道2678-2号線(他7路線)													
管渠築造	A													
土被り	3.359		4.158		6.128		5.257		4.505		4.406		4.176	
地盤高	8.624	8.655 8.655		9.625		11.750 11.697 11.697		10.975		10.336		10.361	10.271 10.271	10.244
管底高	4.275	4.295 4.388		4.477		4.632 4.640 4.645		4.728		4.841		4.965	5.004 5.006	5.078
追加距離	4850.000	4870.057 4871.257		4900.000		4850.000 4852.458 4853.658		5000.000		5050.000		5100.000	5115.888 5117.088	5150.000
区間距離	50.000	20.057 1.200		28.743		50.000 2.458 1.200		46.342		30.348		50.000	15.808 1.200	32.992
測点	No. 97	97-1 97-2		No. 98		No. 99 99-1 99-2		No. 100		No. 101		No. 102	102-1 102-2	No. 103

地形図
作成
年月
平成
2
年
3
月
調整
年月
平成
年
月
ページ
23

相模川流域下水道台帳

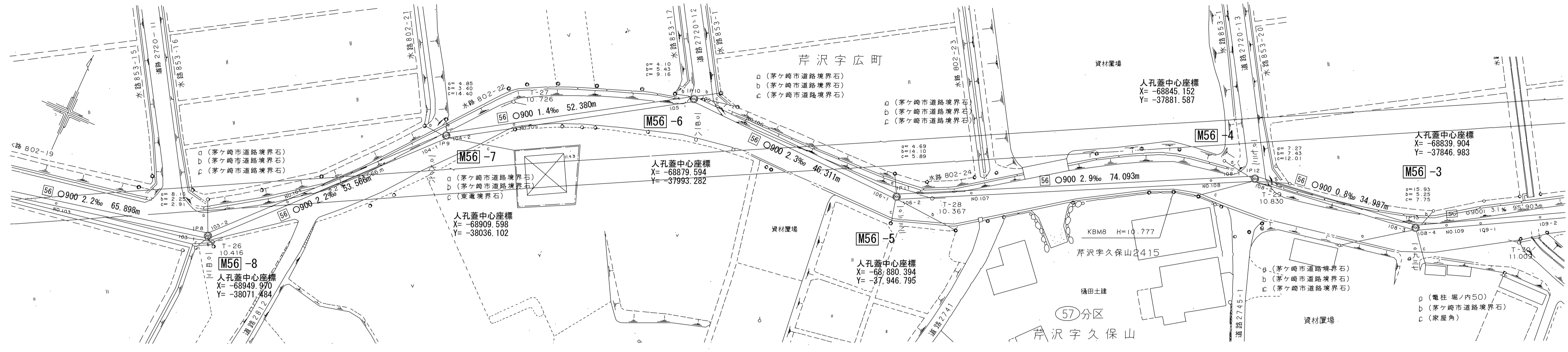
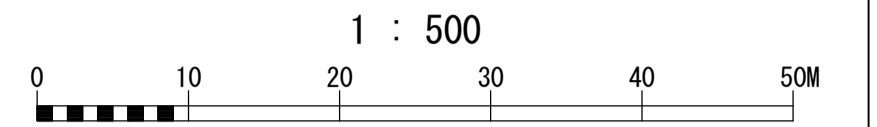
施設平面縦断図

(図面番号 22)

幹線名 藤沢寒川幹線

財産区分コード	大分類	中分類	小分類	整理番号
GA	管渠施設	管渠	第 56-3 56-2 工区 56-1	16 17 18

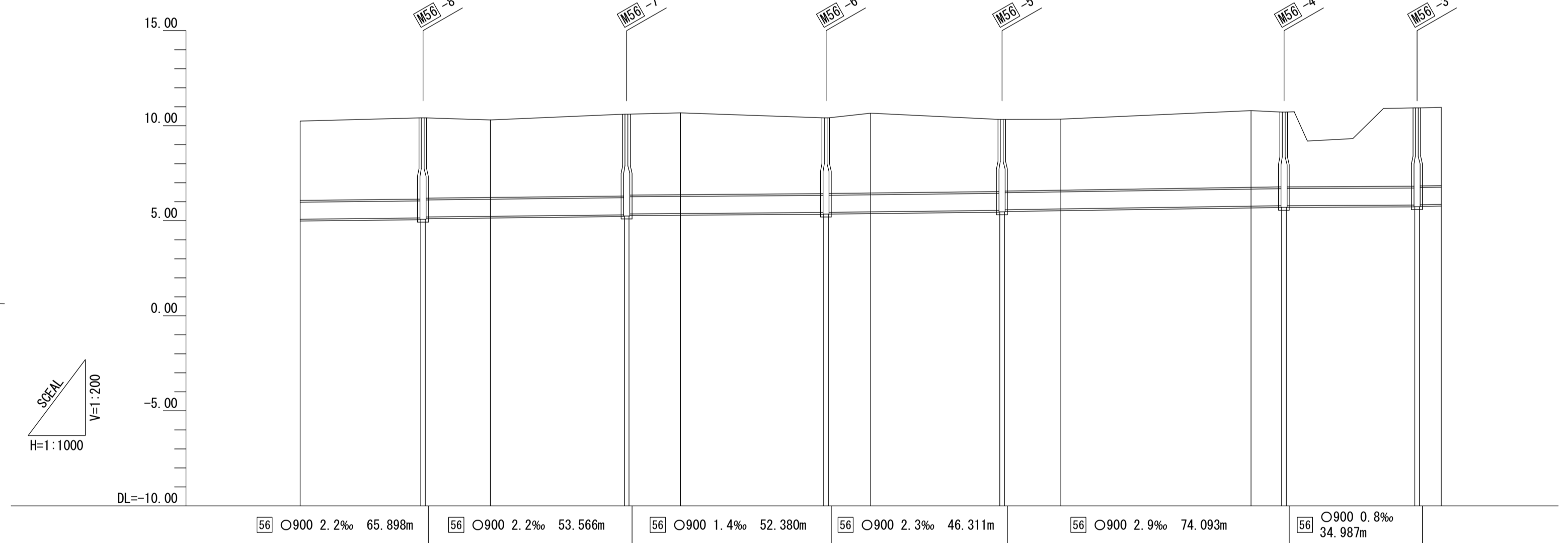
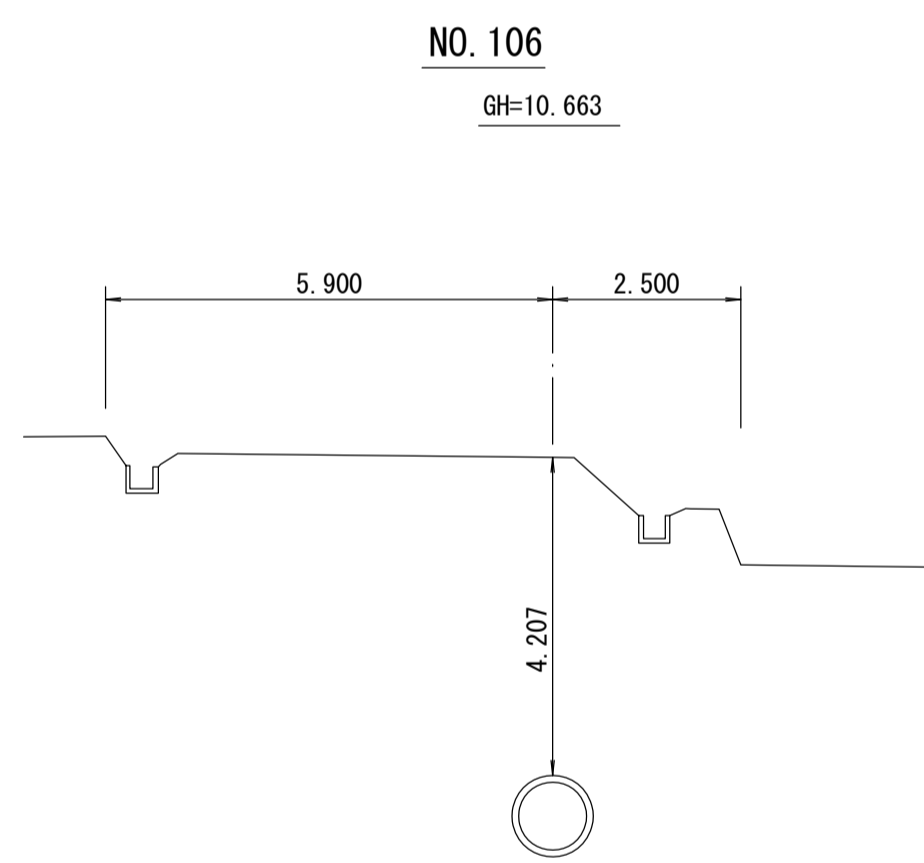
21 22 23



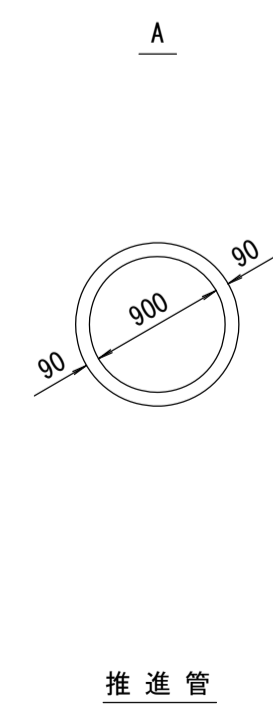
測点座標値

点名	X	Y	点名	X	Y
T-26	-68950.128	-38070.117	104-1	-68909.949	-38036.674
T-27	-68897.184	-38026.863	104-2	-68909.158	-38035.784
T-28	-68877.322	-37940.027	NO.105	-68901.482	-38024.644
T-29	-68844.472	-37878.450	105-1	-68880.120	-37993.639
T-30	-68832.790	-37826.593	105-2	-68879.785	-37992.545
IP.8	-68949.774	-38071.593	NO.106	-68879.877	-37981.397
IP.9	-68909.498	-38036.278	106-1	-68880.158	-37947.436
IP.10	-68879.780	-37993.145	106-2	-68879.878	-37946.308
IP.11	-68880.163	-37946.836	NO.107	-68872.822	-37933.256
IP.12	-68844.926	-37881.658	NO.108	-68849.043	-37889.273
IP.13	-68839.695	-37847.064	108-1	-68845.211	-37882.186
NO.103	-68957.533	-38102.953	108-2	-68844.836	-37881.065
103-1	-68949.918	-38072.175	108-3	-68839.785	-37847.657
103-2	-68949.323	-38071.197	108-4	-68839.393	-37846.546
NO.104	-68936.470	-38059.928	NO.109	-68836.492	-37841.573

横断図 S=1:100



管渠構造図 S=1:50



施工工区	56-3 工区 L=230.648m			56-2 工区 L=261.337m		
占用区間	⑭茅ヶ崎市道2678-2号線(他7路線)					
管渠築造	A					
土被り	4.176		4.081		4.307	4.207
地盤高	10.244	10.413 10.413	10.306	10.606 10.606	10.677	10.663
管底高	5.078	5.148 5.198	5.235	5.311 5.361	5.380	5.466
追加距離	5150.000	5181.706 5182.986	5200.000	5235.272 5236.472	5250.000	5287.652 5288.852
区間距離	32.992	31.706 1.200	17.094	35.272 1.200	13.528	37.652 1.200
測点	No.103	103-1 103-2	No.104	104-1 104-2	No.105	105-1 105-2

地形図
作成
年月
平成
2年
3月
調整
年月
平成
年
月
ページ
24

相模川流域下水道台帳

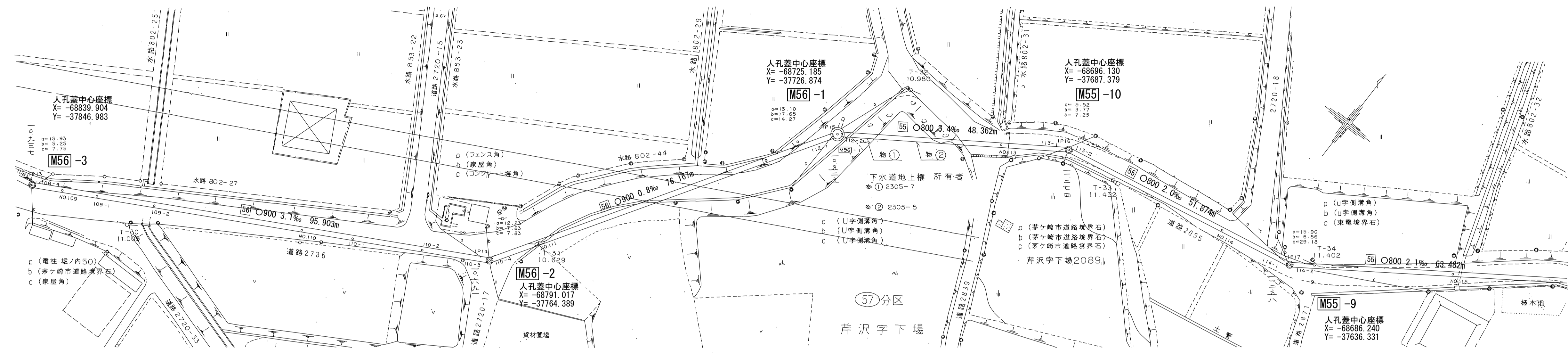
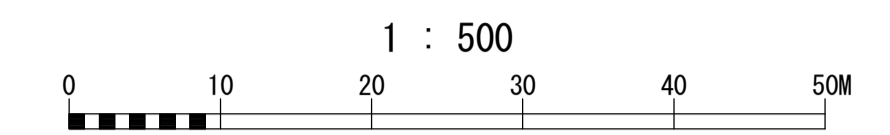
施設平面縦断図

(図面番号 23)

幹線名 藤沢寒川幹線

22 23 24

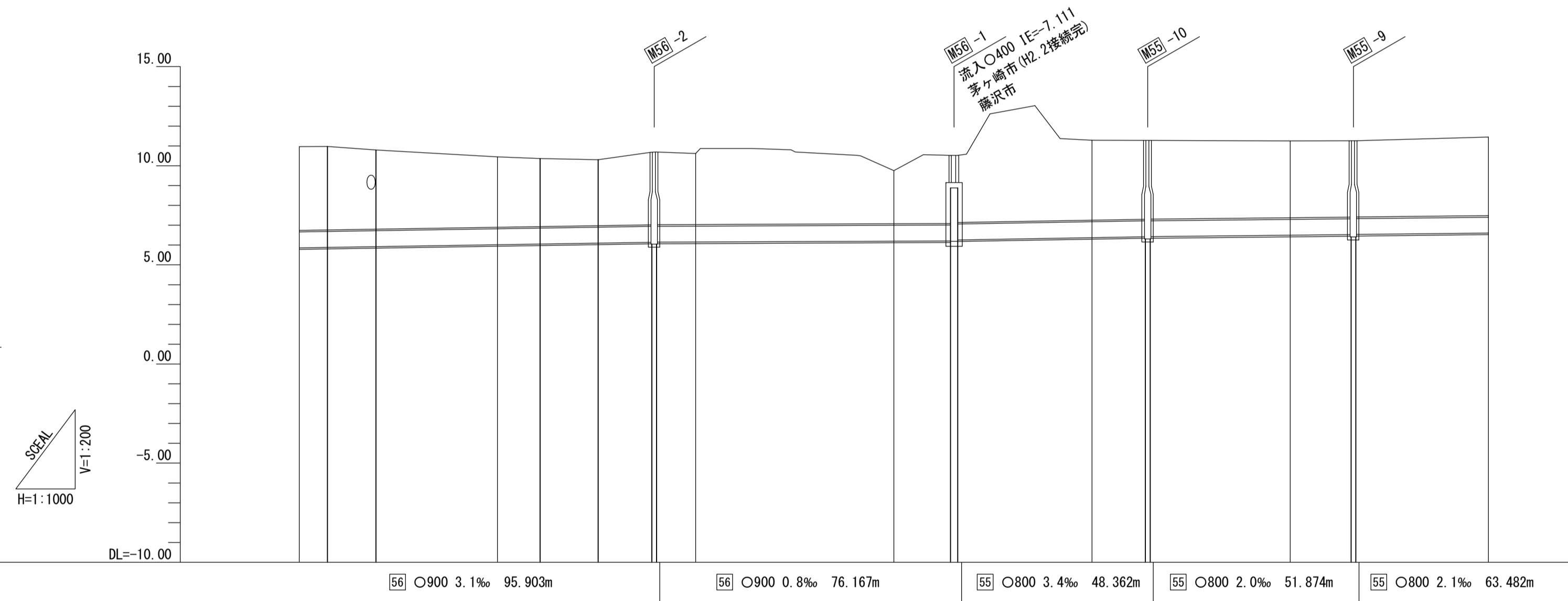
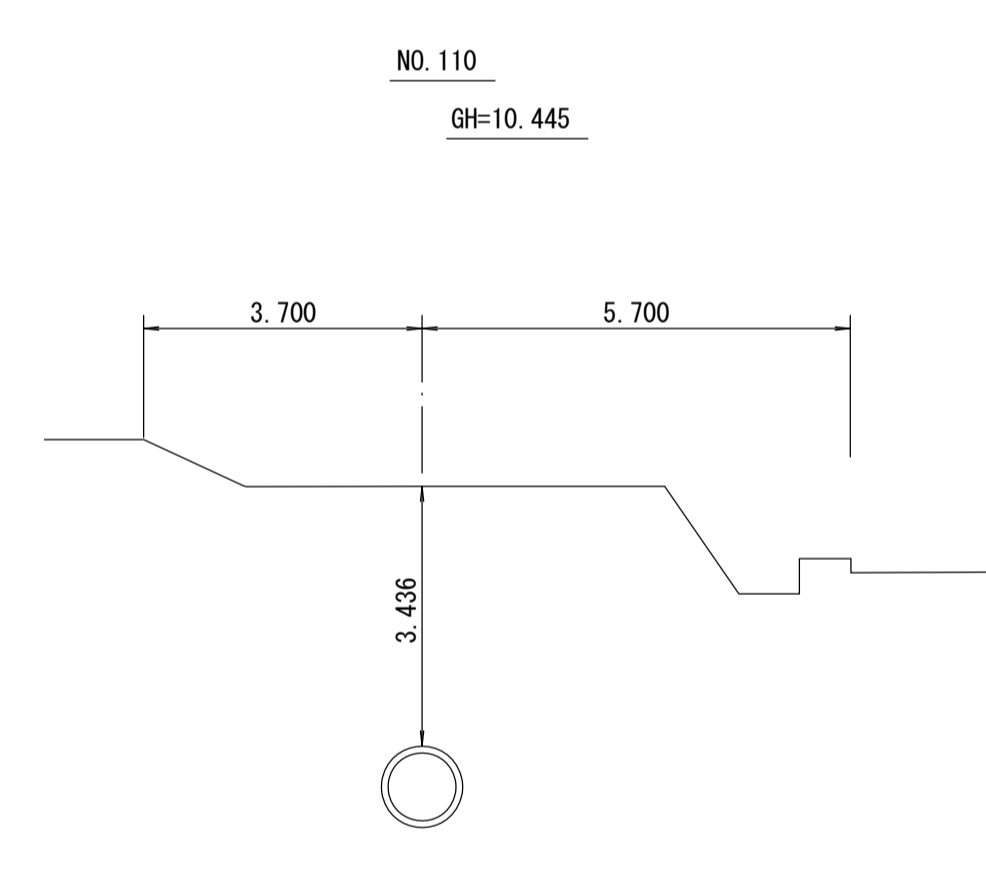
財産区分コード	大分類	中分類	小分類	整理番号
GA	管渠施設	管渠	第 56-1 55-3 工区	18



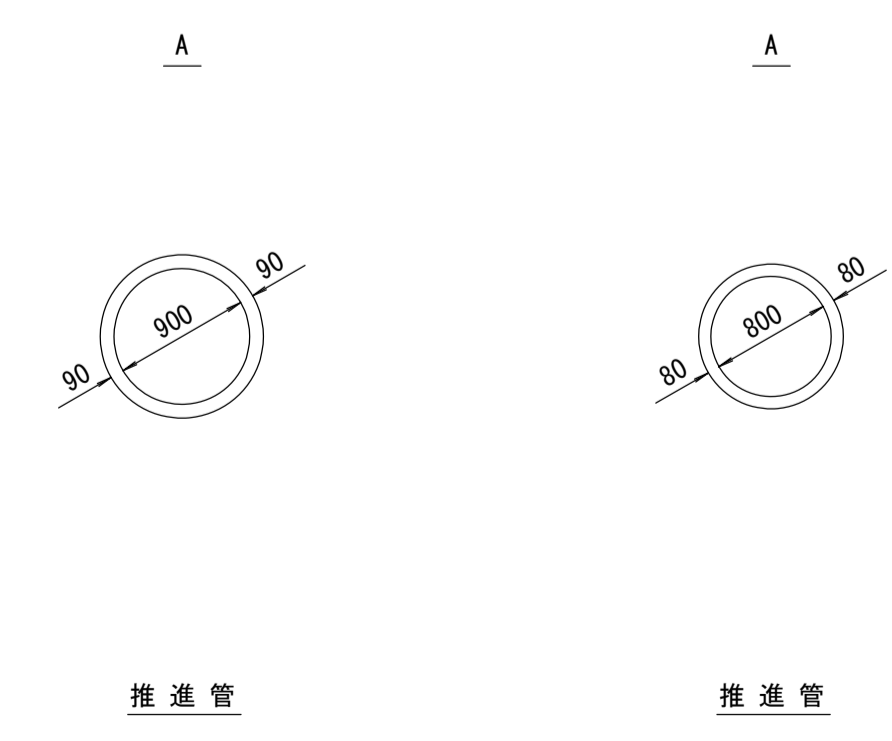
測点座標値

点名	X	Y	点名	X	Y
T-30	-68832.790	-37826.593	110-1	-68805.474	-37789.330
T-31	-68781.501	-37759.158	110-2	-68796.110	-37776.688
T-32	-68708.131	-37720.221	110-3	-68791.175	-37765.040
T-33	-68695.693	-37678.209	110-4	-68790.349	-37764.223
T-34	-68682.288	-37632.695	NO.111	-68781.828	-37759.274
PI3	-68839.695	-37847.064	NO.112	-68738.589	-37734.165
PI4	-68790.868	-37764.524	112-1	-68726.212	-37726.978
PI5	-68725.434	-37726.526	112-2	-68724.898	-37725.803
PI6	-68696.359	-37687.256	NO.113	-68704.734	-37698.568
PI7	-68686.016	-37636.424	113-1	-68696.716	-37687.738
IO8-3	-68839.785	-37847.657	113-2	-68696.239	-37686.668
IO8-4	-68839.393	-37846.546	NO.114	-68689.196	-37652.052
NO.109	-68836.492	-37841.573	114-1	-68686.136	-37637.012
IO9-1	-68832.901	-37835.419	114-2	-68685.657	-37635.943
IO9-2	-68826.485	-37824.992	NO.115	-68665.646	-37609.138
NO.110	-68810.936	-37798.600			

横断面図 S=1:100



管渠構造図 S=1:50



施工工区	56-1 工区 L=172.070m										55-3 工区 L=163.718m						
	⑭茅ヶ崎市道2678-2号線(他7路線)										⑭茅ヶ崎市道2678-2号線(他7路線)						
占用区間	A										物① 物②						
管渠築造	A										田代利男(他3人) 地上権利者 神奈川県 神奈川県						
土被り	4.116	4.097	3.886	3.436	3.319	3.214	3.471	2.572	4.032	3.879	3.959						
地盤高	10.968	10.971	10.799	10.445	10.362	10.302	10.691	10.615	9.757	11.288	11.255	11.258	11.274	11.258	11.443		
管底高	5.862	5.884	5.923	6.019	6.053	6.098	6.141	6.154	6.195	6.376	6.496	6.427	6.424	6.533	6.604		
追加距離	5450.000	5457.125	5469.368	5500.000	5510.759	5525.389	5538.946	5540.146	5550.000	5600.000	5650.000	5663.475	5664.675	5715.349	5716.549	5750.000	
区間距離	5.757	7.125	12.243	30.632	10.759	14.630	13.557	9.854	50.000	14.313	33.887	13.475	35.325	15.349	33.451		
測点	No.109	109-1	109-2	No.110	110-1	110-2	110-3	110-4	No.111	No.112	112-1	112-2	No.113	113-1	113-2	No.114	114-1

地形図作成年月
平成2年3月
調整年月
平成 年 月
ページ
25