

相模川流域下水道台帳

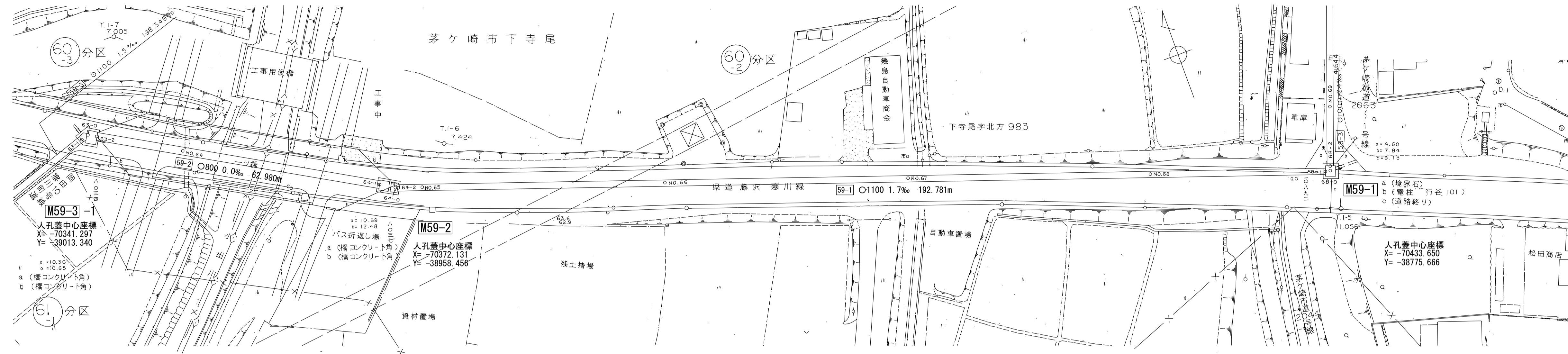
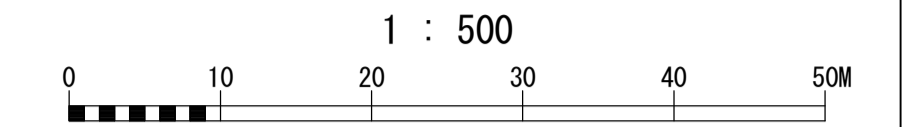
施設平面縦断図

(図面番号 15)

幹線名 藤沢寒川幹線

14 15 16

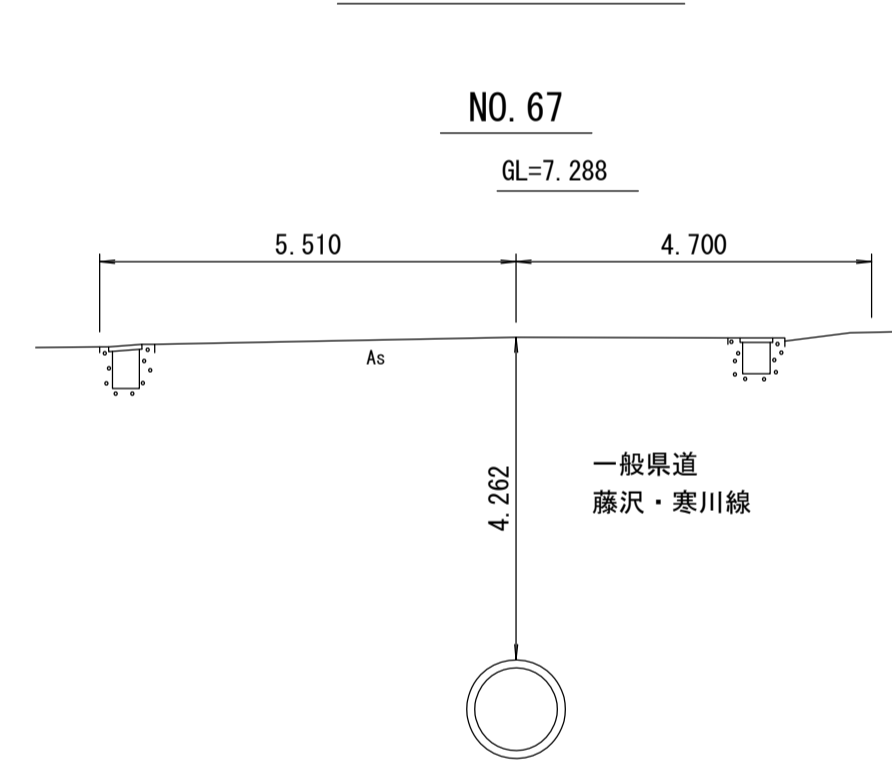
財産区分コード	大分類	中分類	小分類	整理番号
GA	管渠施設	管渠 サイフォン	第 59-2 59-1 工区	2 11



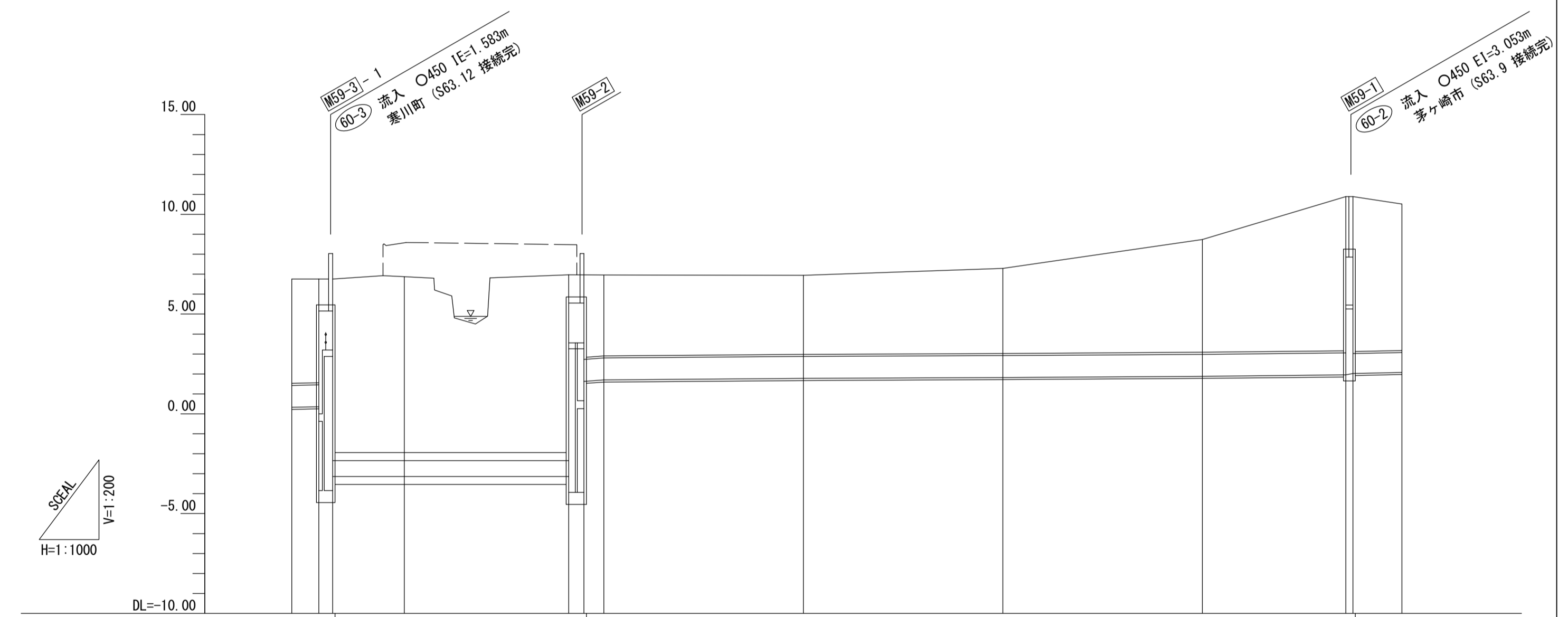
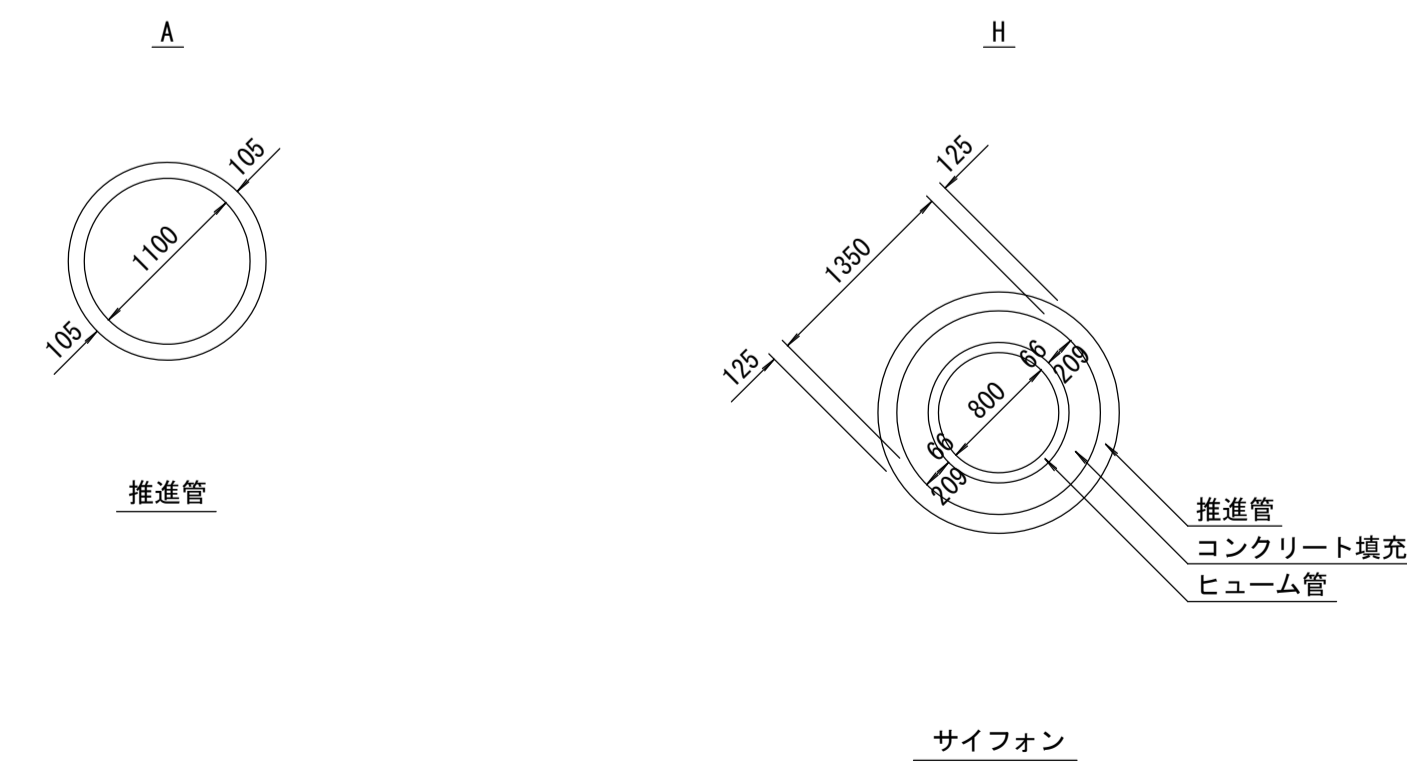
測点座標値

点名	X	Y	点名	X	Y
T1-5	-70442.209	-38776.819	64-2	-70372.802	-38958.174
T1-6	-70367.424	-38946.254	NO.65	-70374.386	-38953.476
T1-7	-70323.800	-39002.838	NO.66	-70390.363	-38906.097
KT-12	-70341.296	-39013.339	NO.67	-70406.340	-38858.719
KT-13	-70372.088	-38958.472	NO.68	-70422.317	-38811.340
KT-14	-70433.904	-38775.770	68-1	-70433.809	-38777.263
S-41	-70375.095	-38951.861	68-2	-70433.156	-38775.892
S-42	-70402.964	-38868.712	NO.69	-70421.568	-38771.836
63-1	-70341.593	-39016.229	63-0(IP)	-70341.081	-39014.748
63-2	-70342.007	-39013.102	64-0(IP)	-70372.645	-38958.640
NO.64	-70350.802	-38997.468	68-0(IP)	-70434.154	-38776.241
64-1	-70371.000	-38961.564			

横断図 S=1:100



管渠構造図 S=1:50



施工工区	59-2 工区 67.236m				59-1 工区 192.781m							
	②一般県道 藤沢・寒川線		⑨一級河川小出川		②一般県道 藤沢・寒川線		⑩					
管渠築造	A		H		A							
土被り	5.678		4.062		3.959		4.262		5.652		7.344	
地盤高	6.760	6.760	6.878	6.971	6.940	7.288	8.738	10.882	10.882	10.519		
管底高	0.326	0.355	-3.142	-3.142	1.776	1.821	1.881	1.954	2.019	2.075		
追加距離	3171.810	3178.606	3200.000	3245.042	3300.000	3350.000	3400.000	3435.963	3437.723	3450.000		
区間距離	7.330	3.456	17.938	4.958	50.000	50.000	50.000	35.963	1.760	12.277		
測点	No.63 21.810	63-1 63-2	No.64	64-1 64-2 No.65	No.66	No.67	No.68	68-1 68-2	No.69			

地形図
作成
年月
平成
元年
3月
調整
年月
平成
年
月
ページ
17