

相模川流域下水道台帳

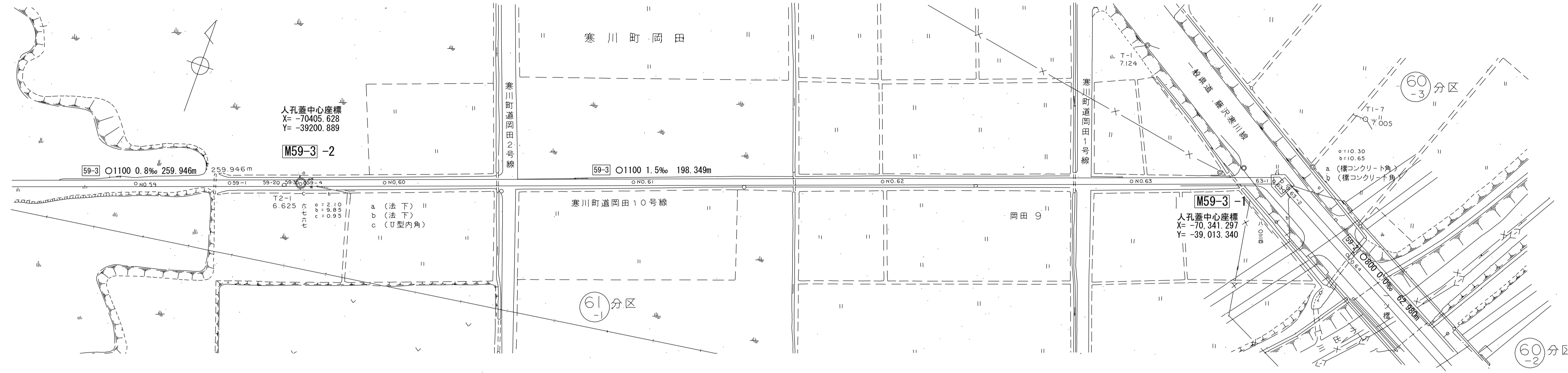
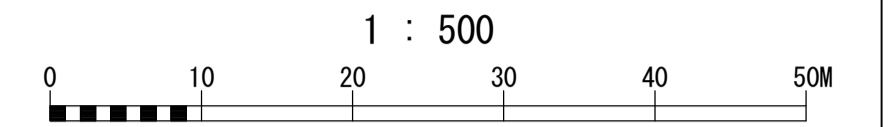
施設平面縦断図

(図面番号 14)

幹線名 藤沢寒川幹線

13 14 15

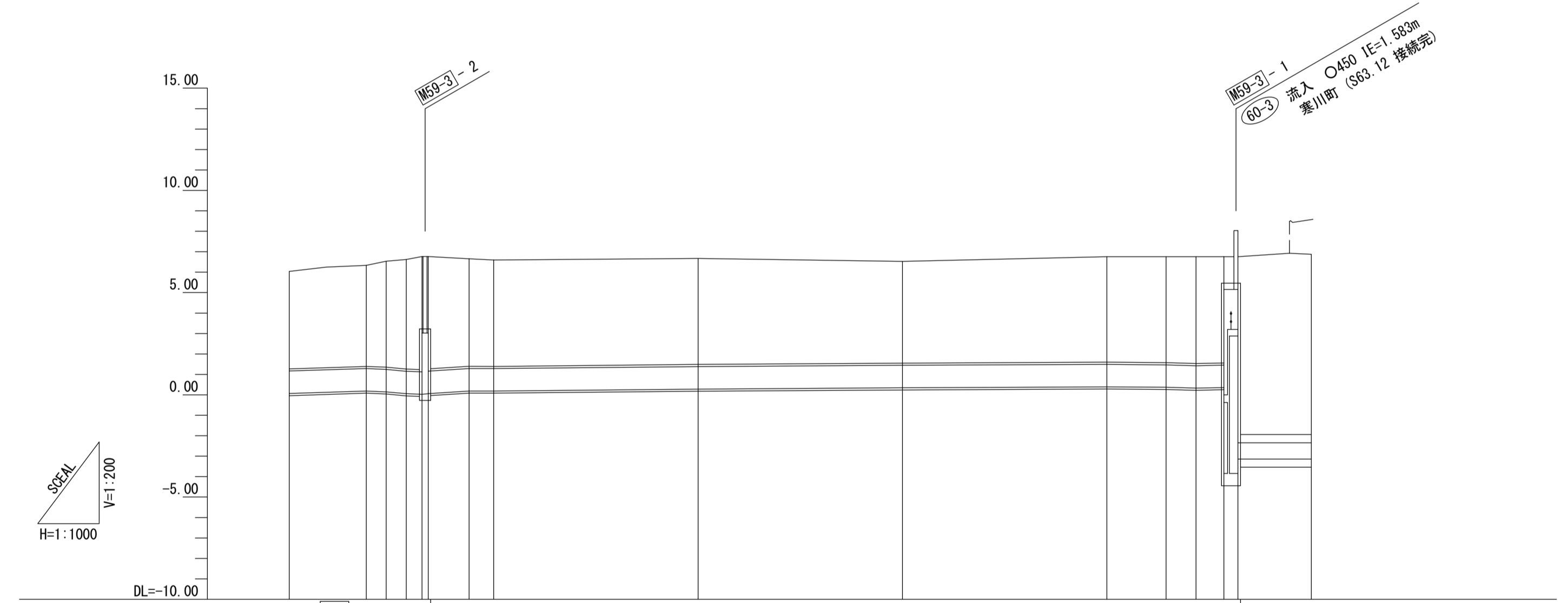
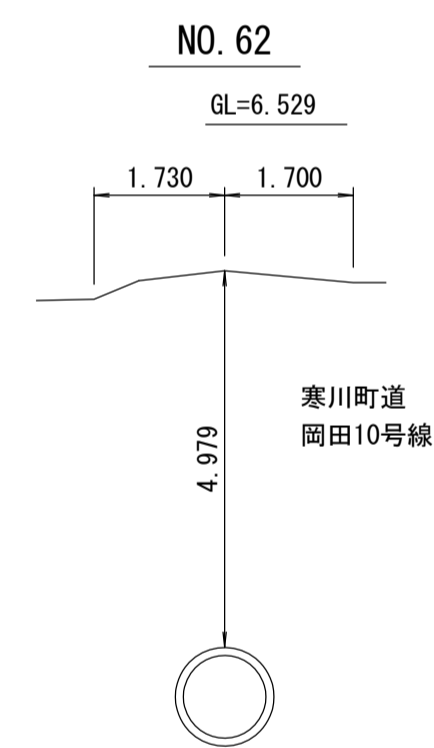
財産区分コード	大分類	中分類	小分類	整理番号
GA	管渠施設	管渠 サイフォン	59-3-2 第59-3-1工区 59-2	9 10 2



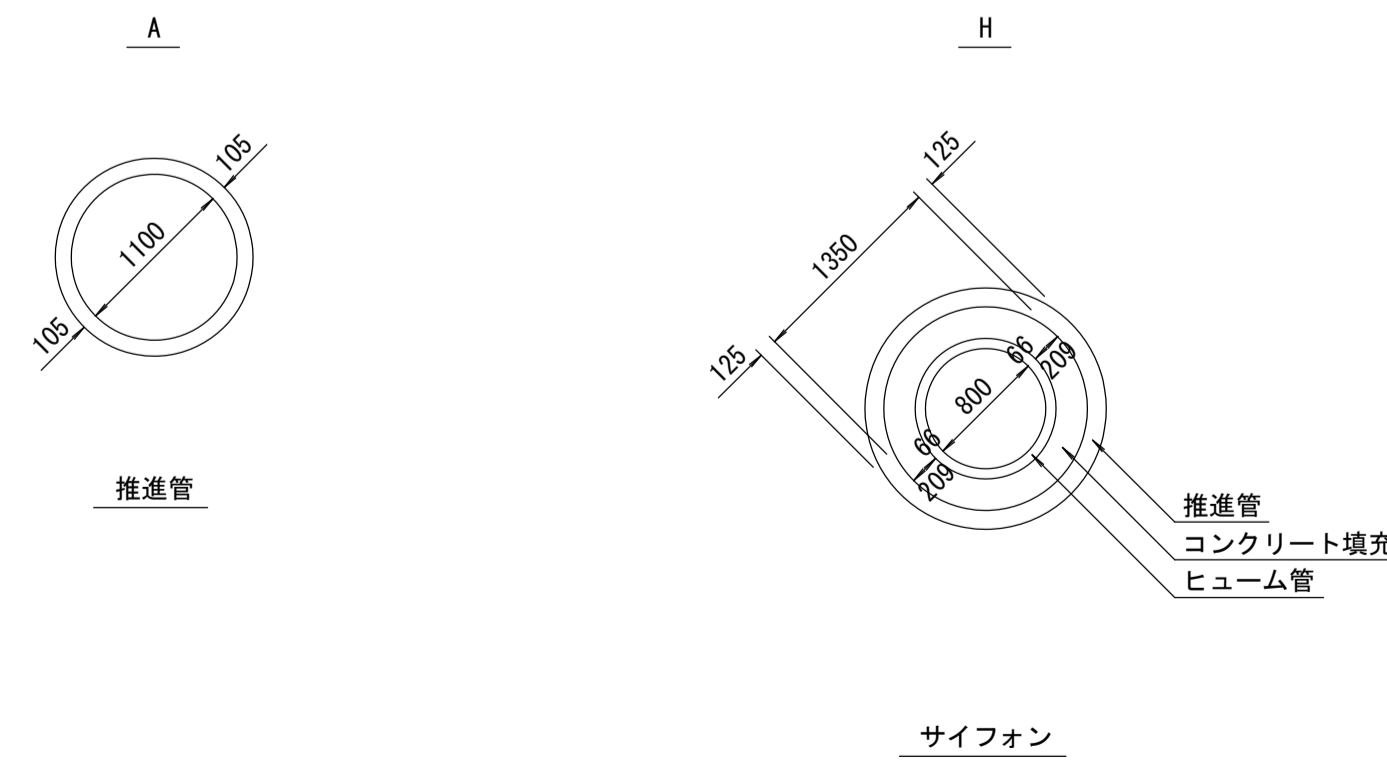
測点座標値

点名	X	Y	点名	X	Y
T-1	-70323.790	-39049.237	59-3	-70405.589	-39201.637
T1-7	-70323.800	-39002.838	59-4	-70405.180	-39200.166
T2-1	-70406.865	-39203.978	NO.60	-70399.948	-39185.033
KT-11	-70405.606	-39200.589	NO.61	-70383.612	-39137.777
KT-12	-70341.296	-39013.339	NO.62	-70367.276	-39090.521
S-39	-70375.685	-39114.740	NO.63	-70350.939	-39043.265
S-40	-70341.571	-39016.531	63-1	-70341.593	-39016.229
NO.59	-70416.298	-39232.280	63-2	-70342.007	-39013.102
59-1	-70410.137	-39214.478	NO.64	-70350.802	-38997.688
59-2	-70406.823	-39205.249	63-0(IP)	-70341.081	-39014.748

横断図 S=1:100



管渠構造図 S=1:50



施工区	59-3-2 工区 L=259.942m		59-3-1 工区 L=195.870m		59-2 工区 L=67.236m		
占用区間	⑦ 寒川町道 岡田10号線						
管渠築造	A			H			
土被り	4.768	5.200	5.189	4.979	5.162	5.678	
地盤高	6.039	6.331 6.535 6.618 6.767	6.658 6.592	6.675	6.529	6.760 6.760 6.760 6.790 8.004	6.878
管底高	0.066	0.186 0.146 0.055 0.062	0.188 0.187	0.281	0.345	0.393 0.388 0.326 0.355 -3.142	-3.142
追加距離	2950.000	2868.838 2973.730 2979.644 2882.461 2883.988	2993.990 3000.000	3050.000	3100.000	3150.000 3164.480 3171.810 3178.886 3182.082	3200.000
区間距離	20.130	18.838 4.892 4.914 3.817 1.527	10.002 6.010	50.000	50.000	50.000 14.480 7.330 6.796 3.436	17.938
測点	No.59	59-1 +23.730 59-2 59-3 59-4 +43.990 No.60	No.61	No.62	No.63	+14.480 +21.810 63-1 63-2 No.64	

地形図
作成
年月
平成
元年
3月
調整
年月
平成
年
月
ページ
16

相模川流域下水道台帳

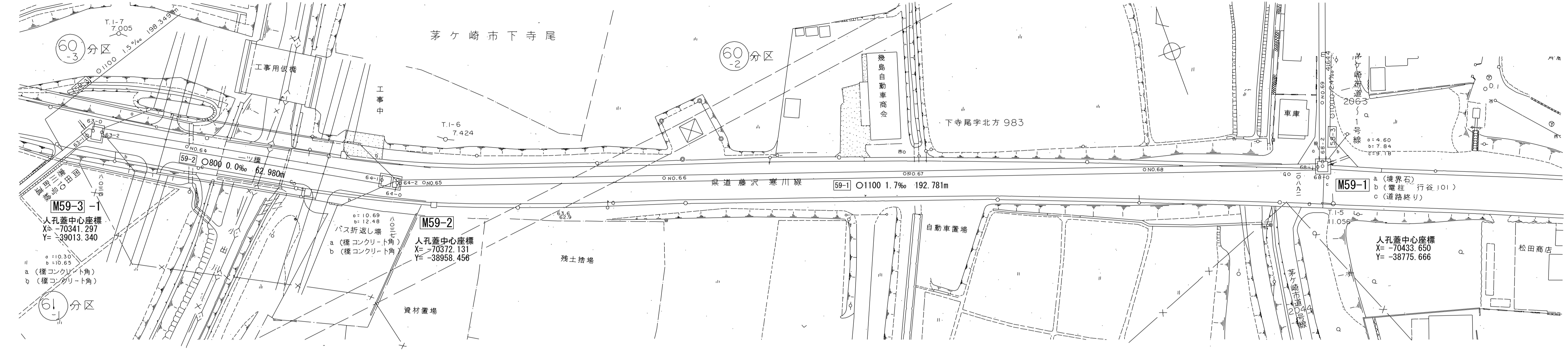
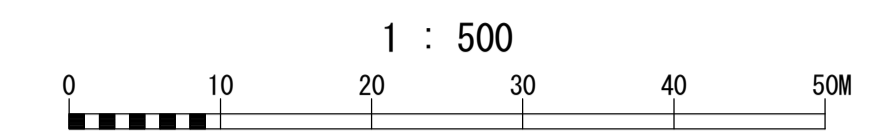
施設平面縦断図

(図面番号 15)

幹線名 藤沢寒川幹線

14 15 16

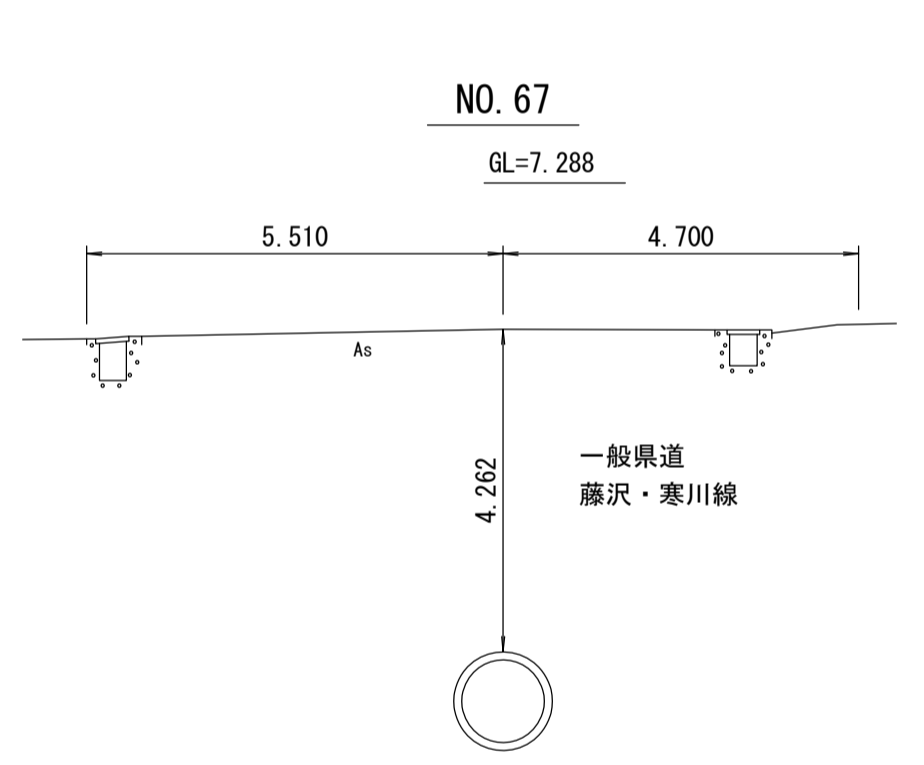
財産区分コード	大分類	中分類	小分類	整理番号
GA	管渠施設	管渠 サイフォン	第 59-2 59-1 工区	2 11



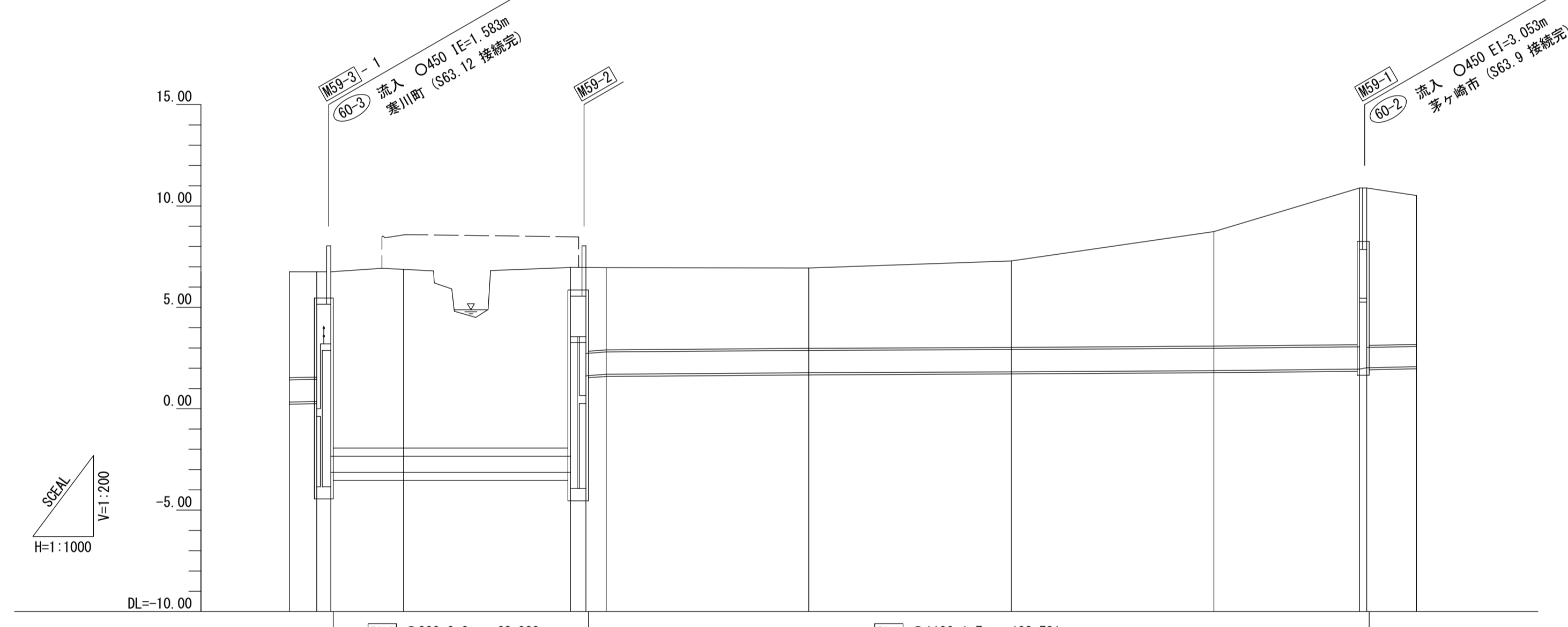
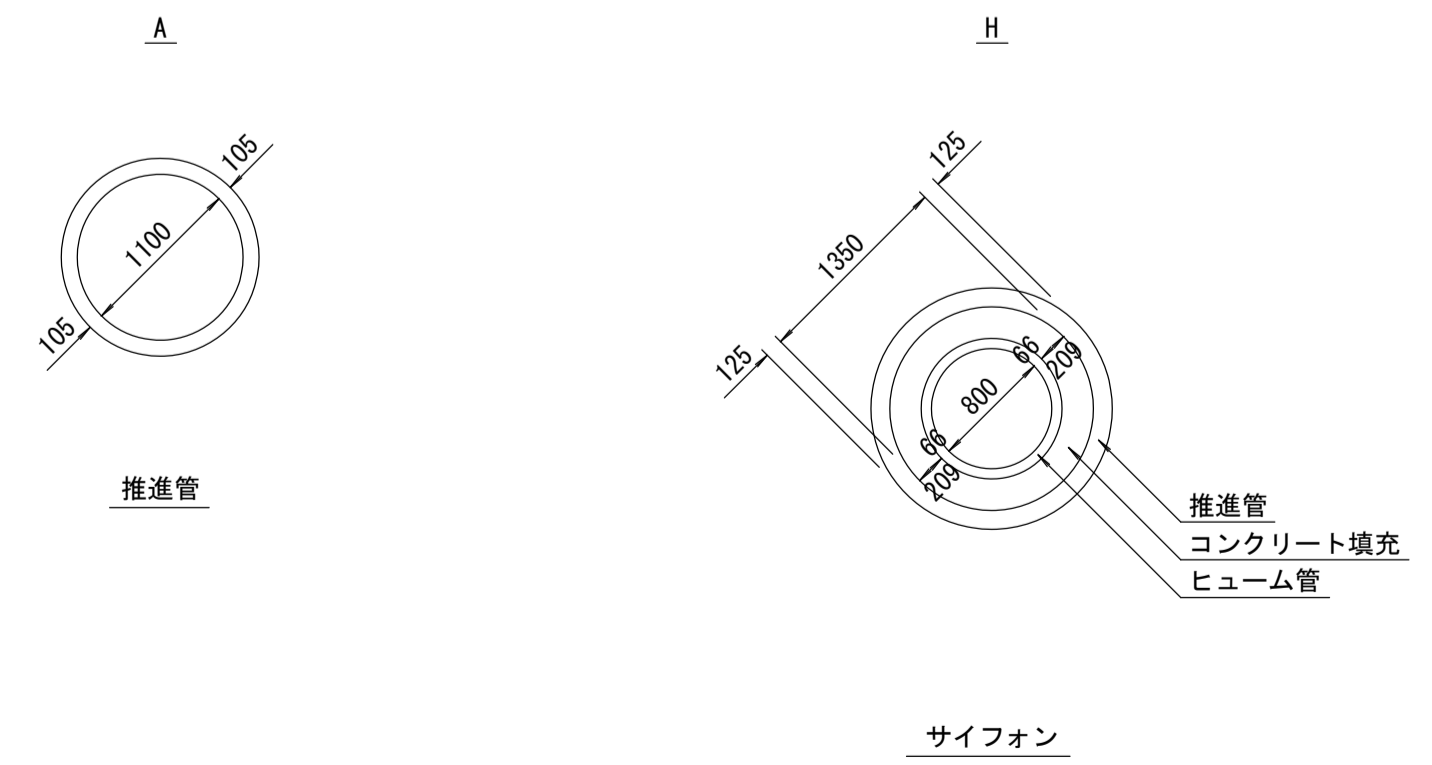
測点座標値

点名	X	Y	点名	X	Y
T1-5	-70442.209	-38776.819	64-2	-70372.802	-38958.174
T1-6	-70367.424	-38946.254	NO.65	-70374.386	-38953.476
T1-7	-70323.800	-39002.838	NO.66	-70390.363	-38906.097
KT-12	-70341.296	-39013.339	NO.67	-70406.340	-38858.719
KT-13	-70372.088	-38958.472	NO.68	-70422.317	-38811.340
KT-14	-70433.904	-38775.770	68-1	-70433.809	-38777.263
S-41	-70375.095	-38951.861	68-2	-70433.156	-38775.892
S-42	-70402.964	-38868.712	NO.69	-70421.568	-38771.836
63-1	-70341.593	-39016.229	63-0(IP)	-70341.081	-39014.748
63-2	-70342.007	-39013.102	64-0(IP)	-70372.645	-38958.640
NO.64	-70350.802	-38997.468	68-0(IP)	-70434.154	-38776.241
64-1	-70371.000	-38961.564			

横断図 S=1:100



管渠構造図 S=1:50



施工工区	59-2 工区 67.236m				59-1 工区 192.781m			
	②一般県道 藤沢・寒川線		⑨一級河川小出川		②一般県道 藤沢・寒川線		⑩	
管渠築造	A		H		A			
土被り	5.678		4.052		3.959	4.262	5.652	7.344
地盤高	6.760	6.760 8.034	6.878	6.971 8.037	6.940	7.288	8.738	10.882 10.882
管底高	0.326	0.355 -3.142	-3.142	-3.142 1.624	1.776	1.821	1.881	1.954 2.019
追加距離	3171.810	3178.606 3182.062	3200.000	3241.195 3245.042	3300.000	3350.000	3400.000	3435.963 3437.723
区間距離	7.330	3.847 3.456	17.938	41.195 3.847	50.000	50.000	50.000	35.963 1.760
測点	No.63 21.810	63-1 63-2	No.64	64-1 64-2 No.65	No.66	No.67	No.68	68-1 68-2 No.69

地形図作成年月
平成元年3月
調整年月
平成 年 月
ページ
17