

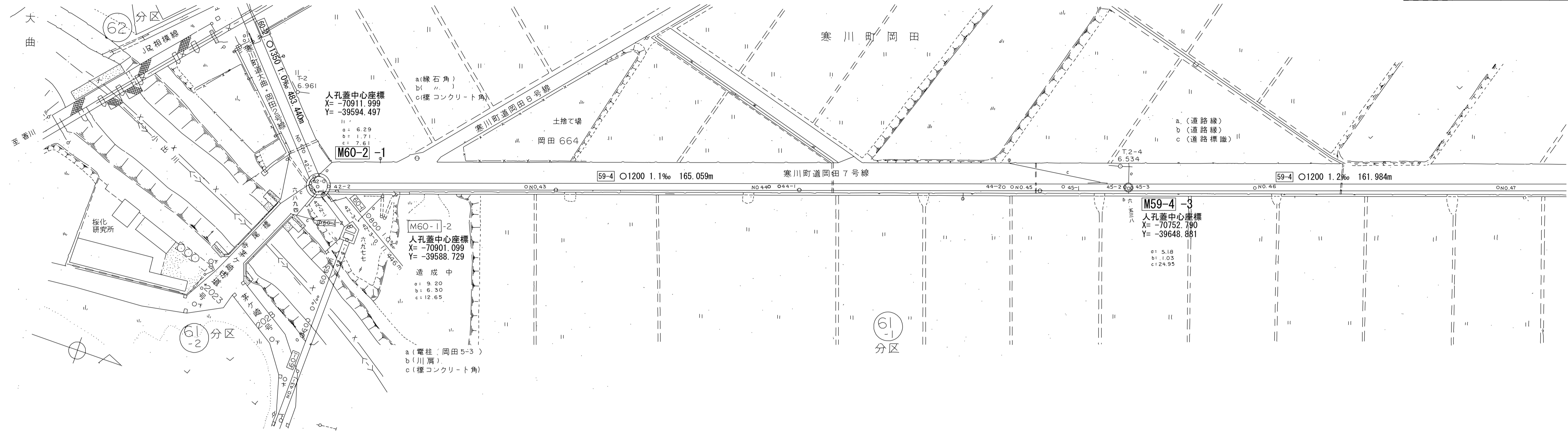
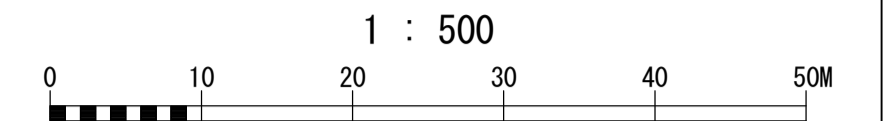
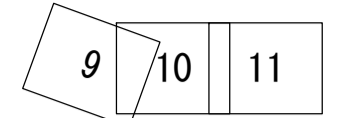
# 相模川流域下水道台帳

## 施設平面縦断図

(図面番号 10)

幹線名 藤沢寒川幹線

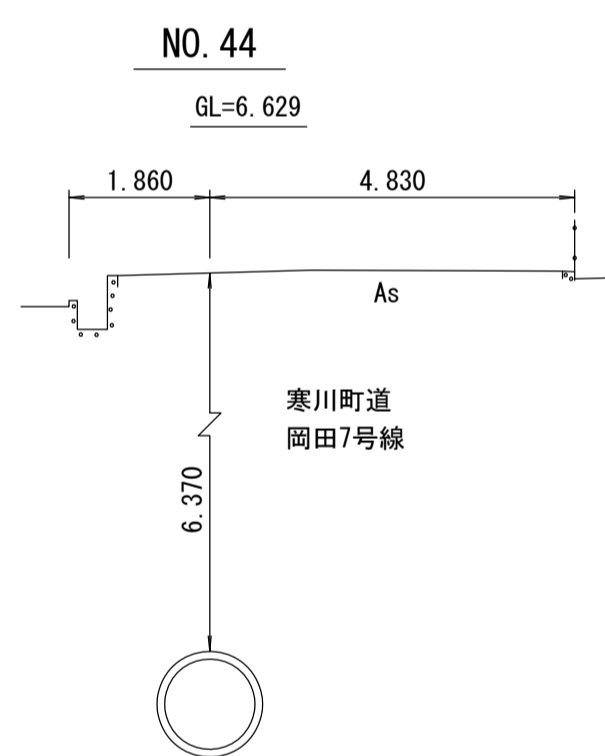
財産区分コード	大分類	中分類	小分類	整理番号
GA	管渠施設	管渠	60-2-1	4
			59-4-3	5
			59-4-2	6
			59-4-1	7
			第 工区	



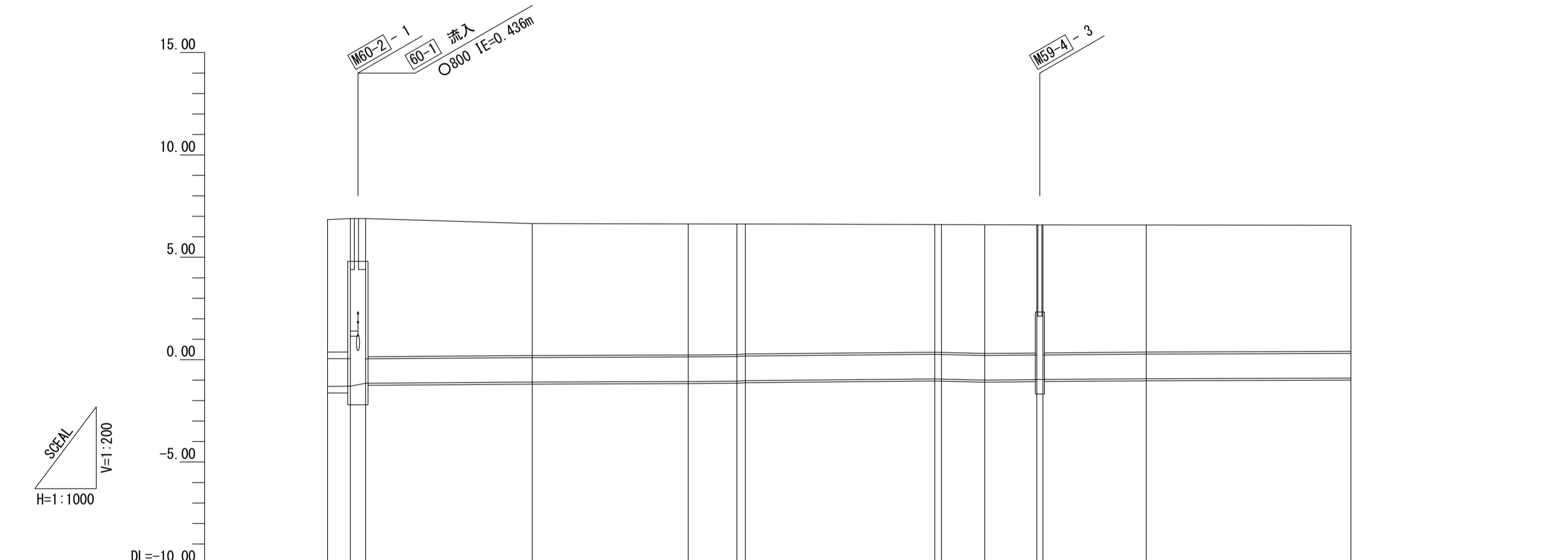
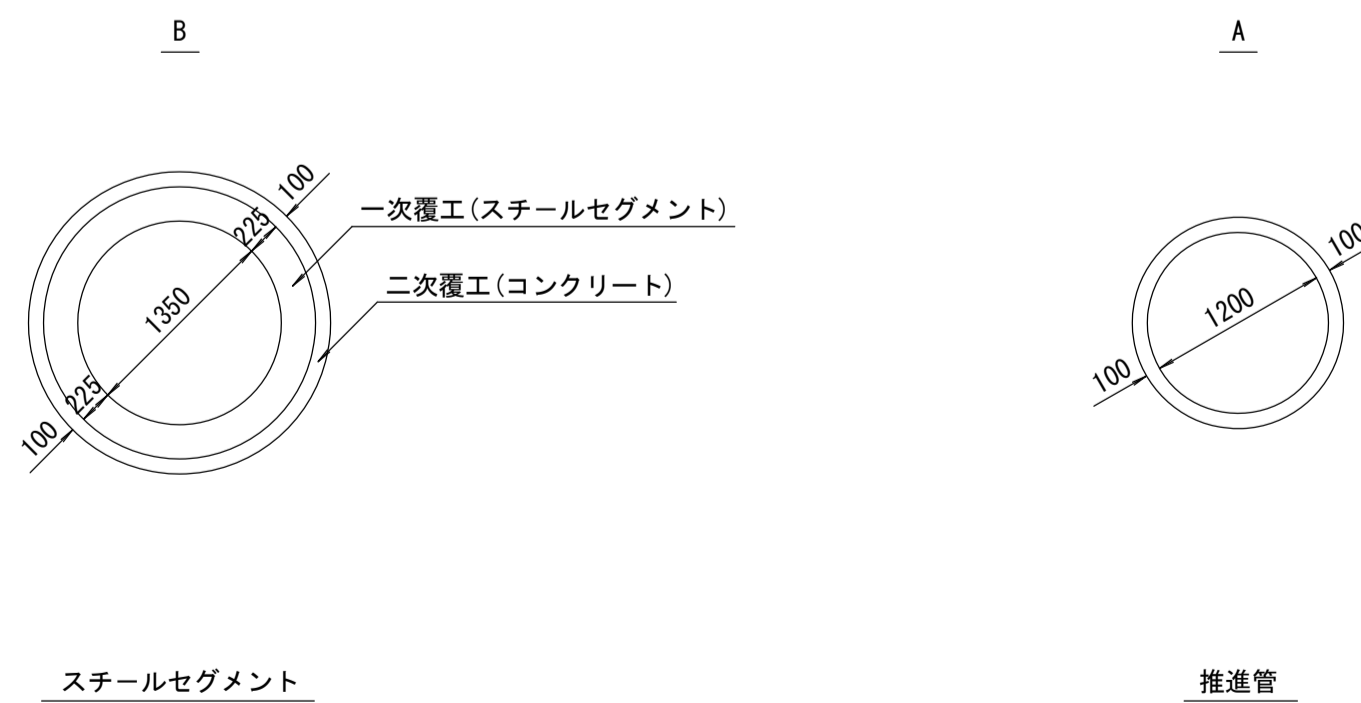
測点座標値

点名	X	Y	点名	X	Y
T-2	-70920.851	-39611.587	NO.45	-70775.563	-39641.294
T2-3	-70590.187	-39704.435	45-1	-70765.625	-39644.792
T2-4	-70755.852	-39652.695	45-2	-70753.539	-39648.851
S-35	-70841.844	-39618.489	45-3	-70752.141	-39649.264
S-36	-70770.974	-39642.953	NO.46	-70728.282	-39657.551
NO.42	-70915.684	-39600.341	NO.47	-70681.050	-39673.956
42'-1	-70911.980	-39596.188	42-0(IP)	-70910.570	-39594.607
42'-2	-70908.529	-39595.314	42'-2-1	-70908.988	-39593.533
NO.43	-70870.082	-39608.641	42-3-1	-70901.876	-39588.703
NO.44	-70822.840	-39625.017	42-4-1	-70901.283	-39586.198
44-1	-70820.901	-39625.689	NO.43-1	-70902.034	-39557.249
44-2	-70777.116	-39640.748	42-3-0(IP)	-70901.229	-39588.264

横断図 S=1:100



管渠構造図 S=1:50



施工区	60-2 区 L=483.440m	59-4-3 区 L=79.176m	59-4-2 区 L=85.883m	59-4-1 区 L=183.992m
占用区間	①	⑦ 寒川町道 岡田7号線		
管渠築造	B	A		
土被り	6.439	6.432	6.370	6.230
地盤高	6.843 6.884 6.884	6.645	6.633	6.594 6.583 6.628
管底高	-1.301 -1.300 -1.195	-1.097	-1.069	-0.940 -0.947 -0.998
追加距離	2100.000 2105.565 2109.369	2150.000	2188.110	2248.354 2250.000 2262.062
区間距離	50.000 5.955 3.744	40.691	38.110	46.302 1.646 1.458
測点	No.42 42-1 42-2	No.43	43-110 No.44 44-1	44-2 No.45 45-1 45-2 45-3

地形図  
作成  
年月  
平成  
元年  
3月  
調整  
年月  
平成  
年  
月  
ページ  
12

# 相模川流域下水道台帳

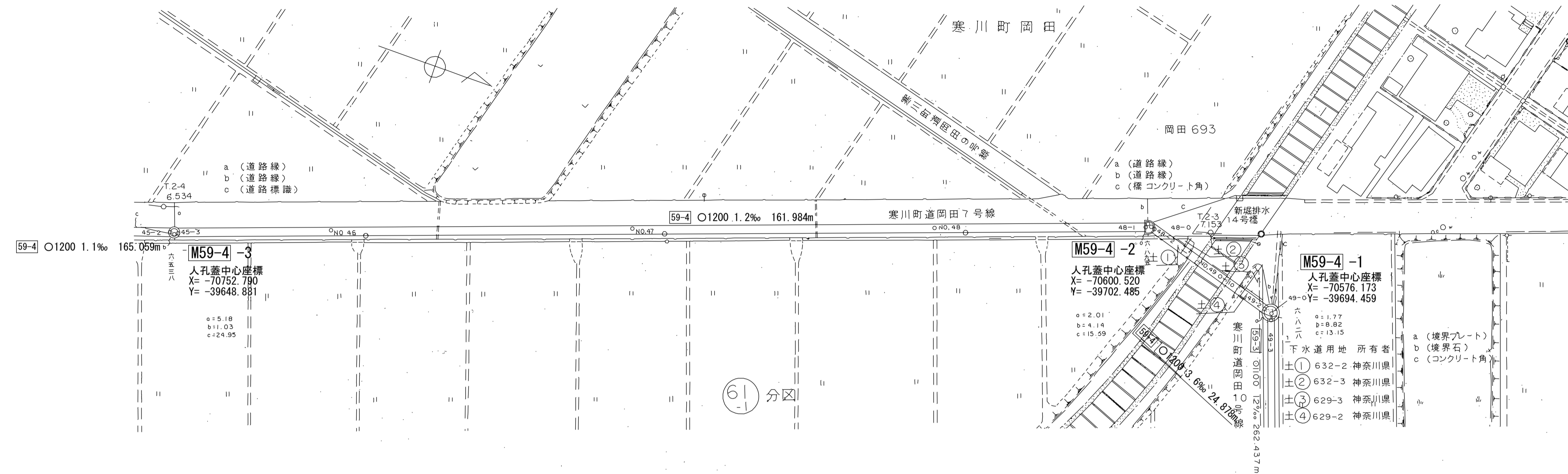
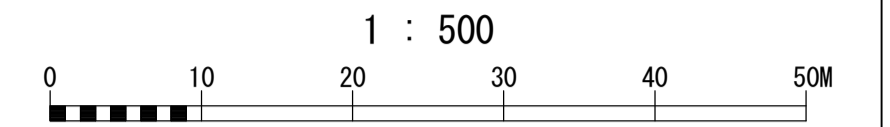
## 施設平面縦断図

(図面番号 11)

幹線名 藤沢寒川幹線

10 11 12

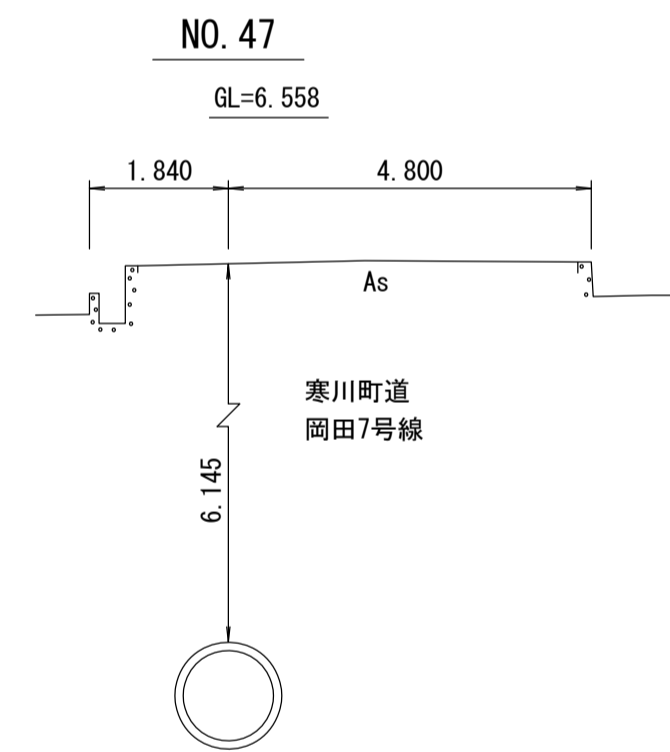
財産区分コード	大分類	中分類	小分類	整理番号
GA	管渠施設	管渠	第 59-4-2 区 59-4-1 区	6 7



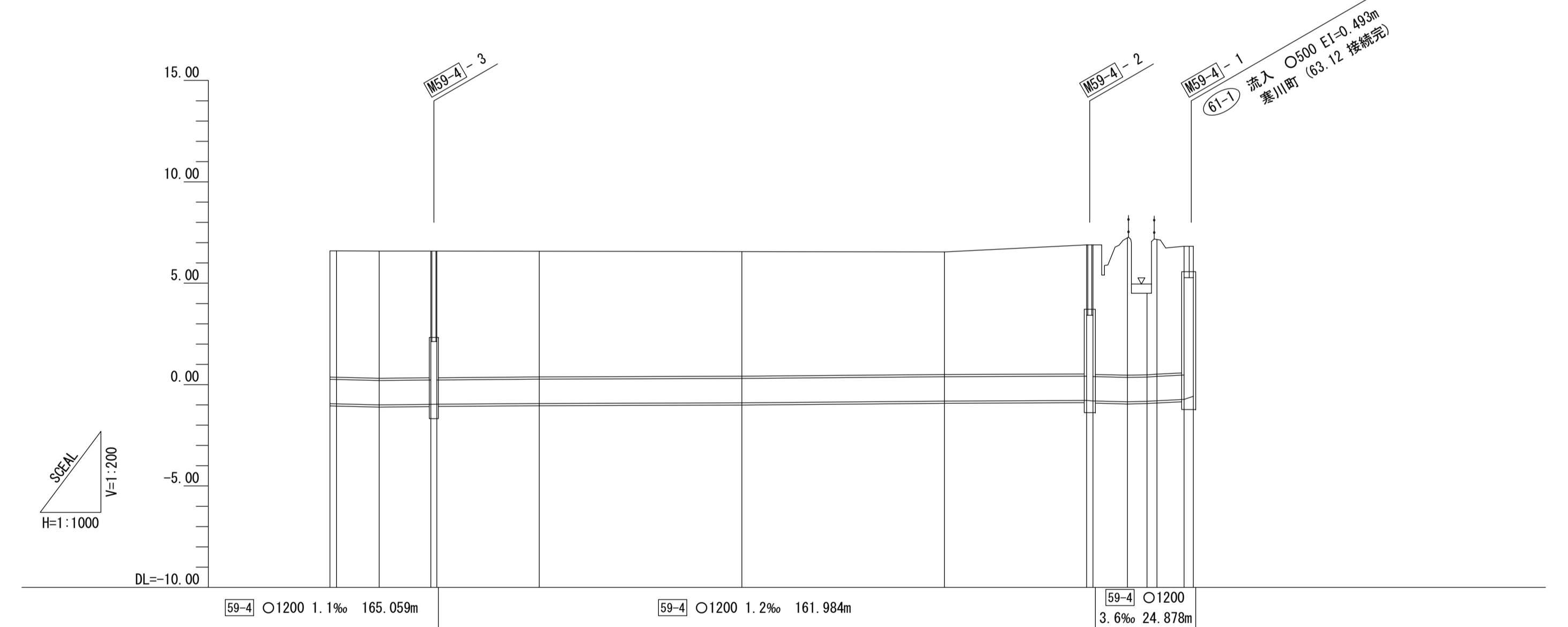
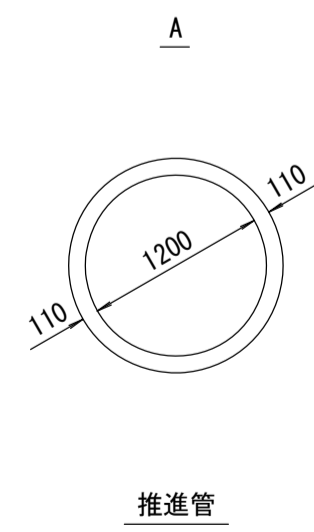
測点座標値

点名	X	Y	点名	X	Y
T2-3	-70590.187	-39704.435	NO.47	-70681.050	-39673.956
T2-4	-70755.852	-39652.695	NO.48	-70633.818	-39690.361
KT-7	-70752.790	-39648.881	48-1	-70600.659	-39701.878
KT-8	-70600.234	-39702.604	48-2	-70599.133	-39701.974
KT-9	-70576.311	-39694.872	NO.49	-70586.406	-39698.051
44-2	-70777.116	-39640.748	49-1	-70584.061	-39697.328
NO.45	-70775.563	-39641.294	49-2	-70577.639	-39695.397
45-1	-70765.625	-39644.792	49-3	-70576.038	-39693.994
45-2	-70753.539	-39648.851	48-D(IP)	-70599.795	-39702.178
45-3	-70752.141	-39649.264	49-D(IP)	-70576.395	-39695.023
NO.46	-70728.282	-39657.551			

横断面 S=1:100



管渠構造図 S=1:50



施工区	59-4-2 区区 L=85.883m		59-4-1 区区 L=183.992m			
	⑦ 寒川町道 岡田7号線		⑧ 新堀排水路			
占用区間						
管渠築造	A		B			
土被り	6.230	6.199	6.145	6.042	4.022	
地盤高	6.594 6.593	6.590	6.586 6.586	6.579	6.558	6.895 6.895
管底高	-0.940 -0.947	-0.998	-0.975 -0.969	-0.930	-0.897	-0.782 -0.806
追加距離	2248.354 2250.000	2260.536	2273.285 2274.743	2300.000	2350.000	2435.021 2436.682
区間距離	46.302 1.646	10.536	12.749 1.458	25.257	50.000	35.102 1.580
測点	44-2 No.45	45-1	45-2 45-3	No.46	No.47	No.48

地形図  
作成  
年月  
平成  
元年  
3月  
調整  
年月  
平成  
年  
月  
ページ  
13

# 相模川流域下水道台帳

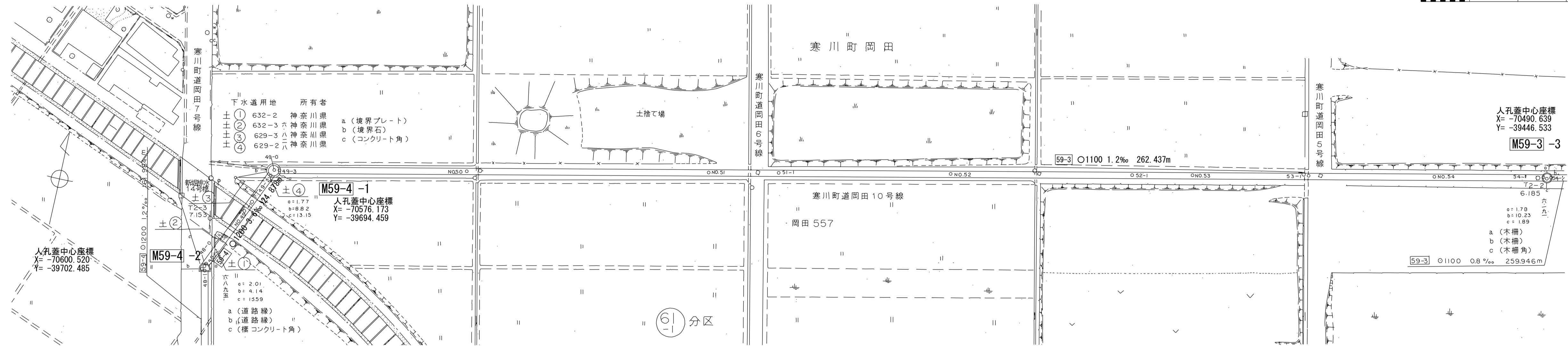
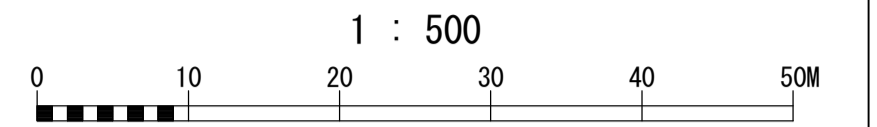
## 施設平面縦断図

(図面番号 12)

幹線名 藤沢寒川幹線

11 12 13

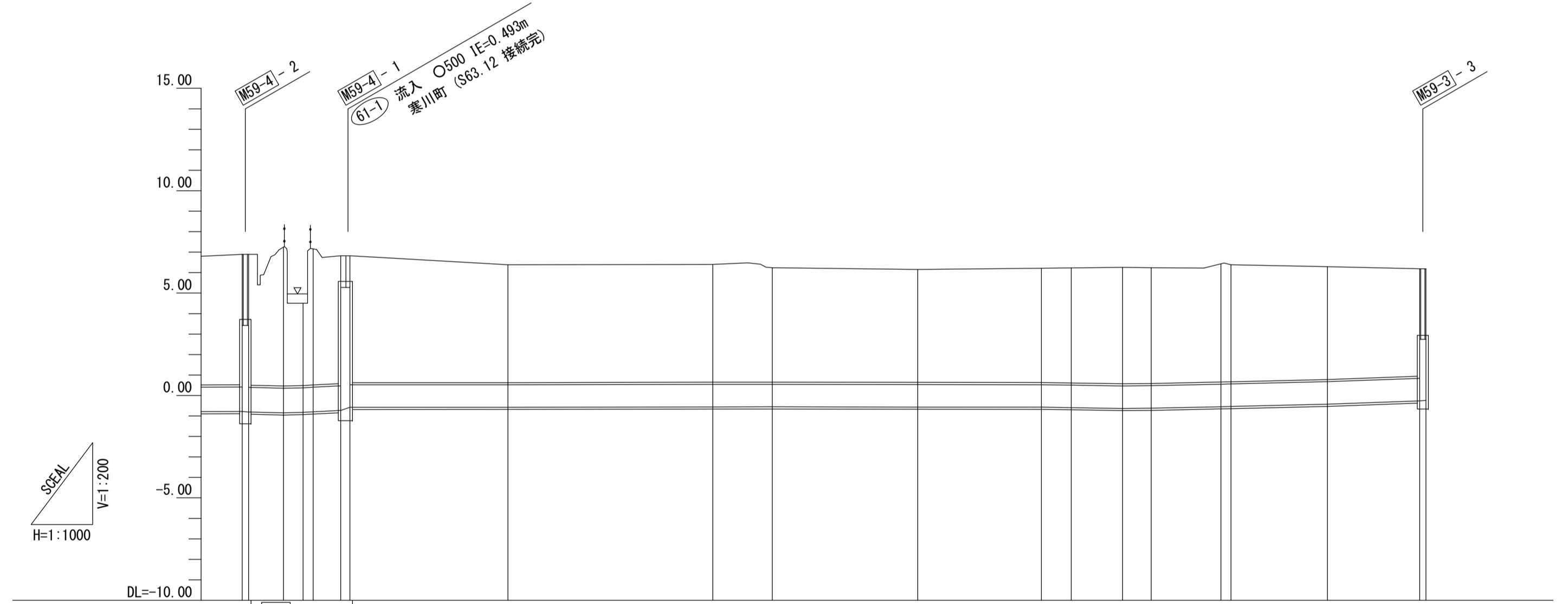
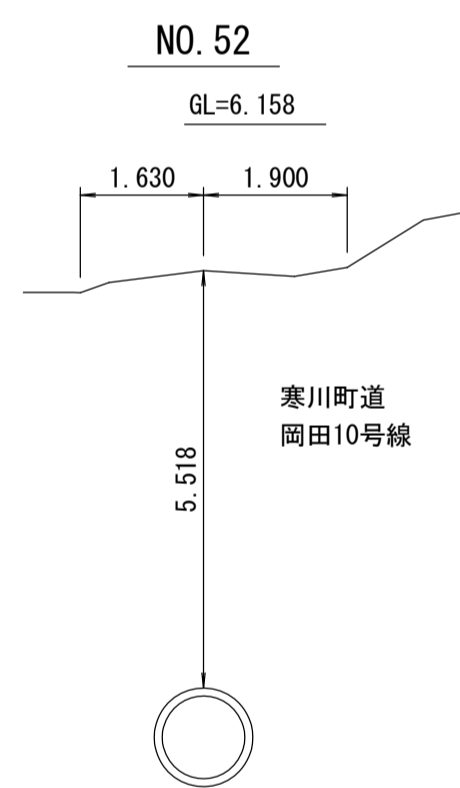
財産区分コード	大分類	中分類	小分類	整理番号
GA	管渠施設	管渠	第 59-4-1 工区 59-3-3 工区	7 8



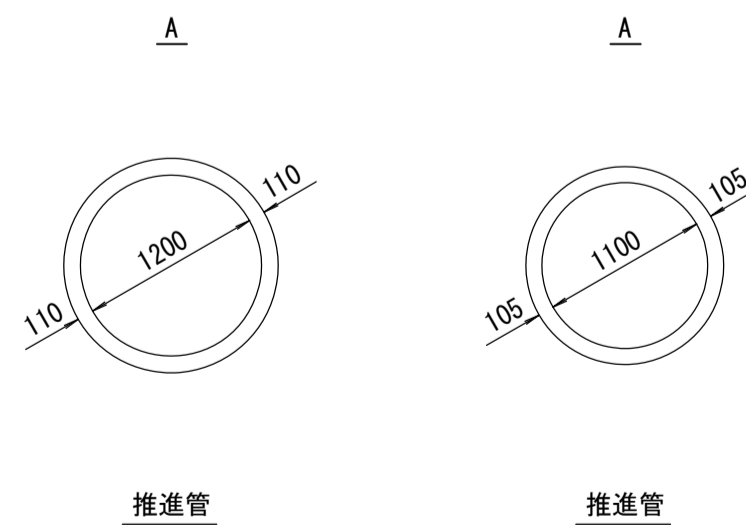
測点座標値

点名	X	Y	点名	X	Y
T2-2	-70491.109	-39448.355	NO.51	-70546.992	-39610.322
T2-3	-70590.187	-39704.435	51-1	-70542.242	-39596.640
KT-9	-70576.311	-39694.872	NO.52	-70530.603	-39563.084
KT-10	-70490.611	-39446.287	52-1	-70518.316	-39527.662
S-37	-70526.430	-39551.310	NO.53	-70514.204	-39515.850
48-1	-70600.659	-39701.878	53-1	-70506.300	-39493.148
48-2	-70599.133	-39701.974	NO.54	-70497.886	-39468.588
NO.49	-70586.406	-39698.051	54-1	-70490.578	-39447.256
49-1	-70584.061	-39697.328	54-2	-70490.192	-39445.814
49-2	-70577.639	-39695.397	48-0	-70599.795	-39702.178
49-3	-70576.038	-39693.994	49-0	-70576.395	-39695.023
NO.50	-70563.389	-39657.557			

横断面図 S=1:100



管渠構造図 S=1:50



施工区	59-4-1 工区 L=183.992m		59-3-3 工区 L=263.564m									
占用区間	±①	±④	⑦寒川町道 岡田10号線									
管渠築造	⑧新掘排水路 A											
土被り	4.022	5.754	5.753	5.518	5.684	5.511						
地盤高	6.885 6.885	7.240 4.508 7.160	6.384	6.401 6.240	6.158	6.217 6.231	6.256 6.241	6.427 6.386	6.290	6.191 6.191		
管底高	-0.782 -0.886	-0.847 -0.824 -0.795	-0.575	-0.557 -0.555	-0.565	-0.572 -0.594	-0.633 -0.622	-0.547 -0.535	-0.426	-0.261 -0.236		
追加距離	2435.102 2436.082	2445.180 2450.000 2452.454	2500.000	2550.000	2564.483	2630.210 2637.483	2650.000 2657.000	2674.039 2676.470	2700.000	2722.549 2724.042		
区間距離	35.106 1.580	8.498 4.820 2.454	6.706 2.270	38.570	50.000	14.483	35.517	30.210 7.283	12.507 7.000	17.039 2.431	23.530	22.549 1.493
測点	48-1 48-2	+45.180 No.49 49-1 49-2 49-3	No.50	No.51	51-1	No.52	+30.210 52-1	No.53 +7.000	53-1 +26.470	No.54	54-1 54-2	

地形図  
作成  
年月  
平成  
元年  
3月  
調整  
年月  
平成  
年  
月  
ページ  
14