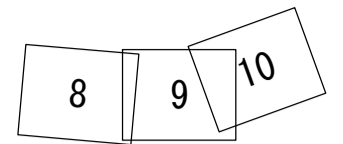


# 相模川流域下水道台帳

## 施設平面縦断図

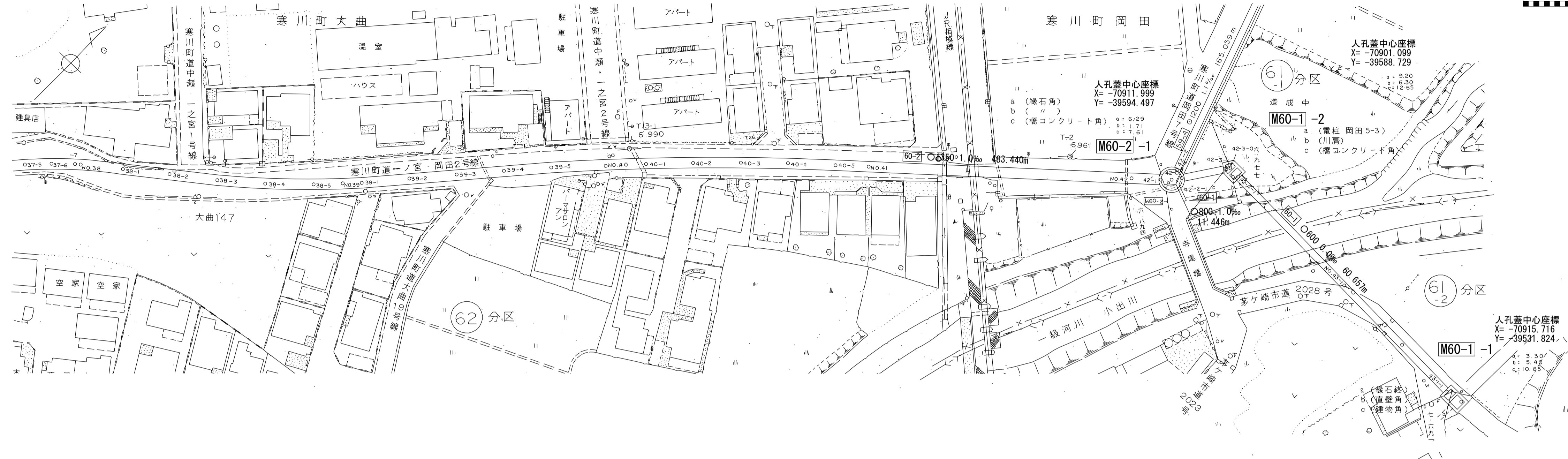
(図面番号 9)

財産区分コード	大分類	中分類	小分類	整理番号
GA GC	管渠施設	管渠 サイフォン	第 60-2-1 60-1 工区	4 1



幹線名 藤沢寒川幹線

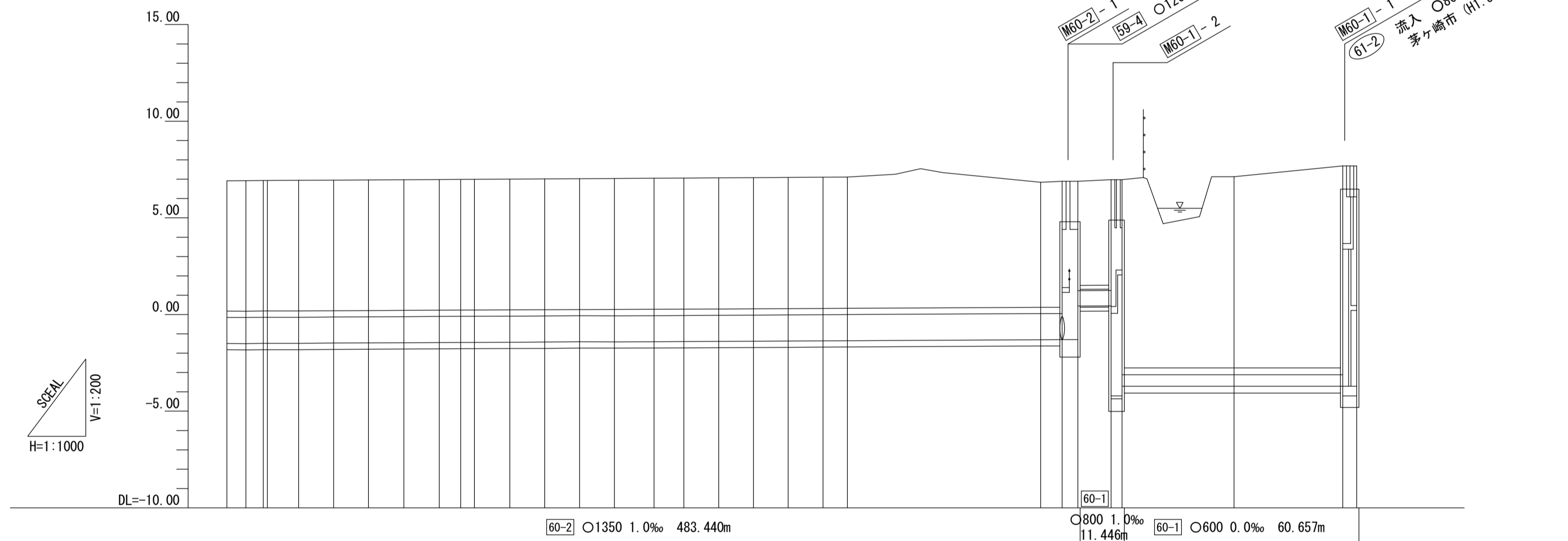
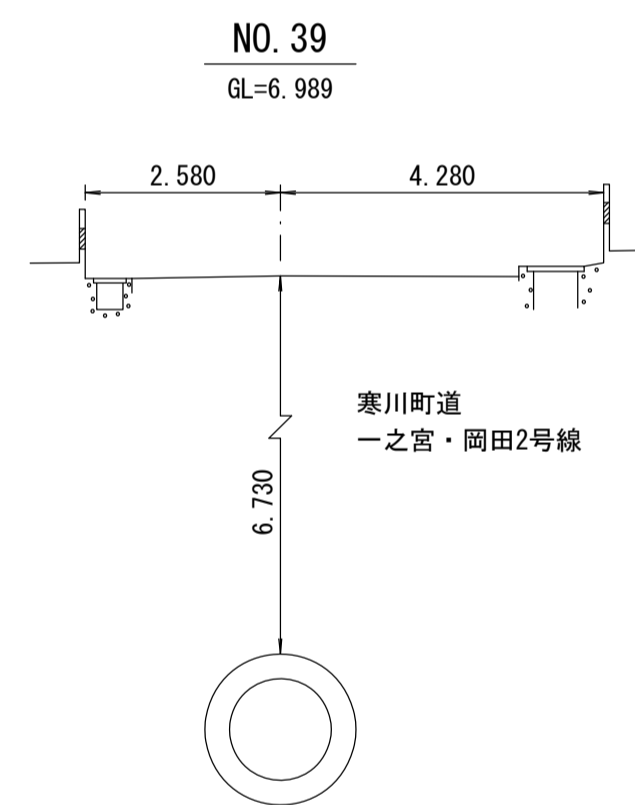
1 : 500



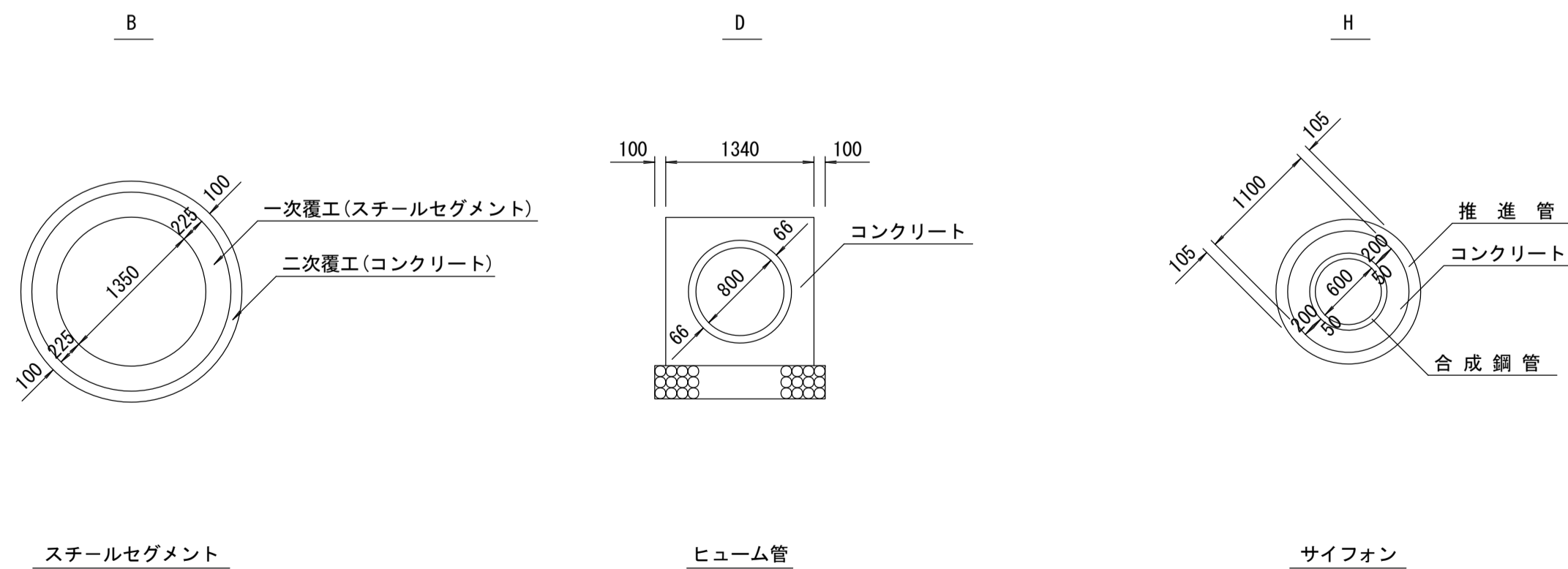
測点座標値

点名	X	Y	点名	X	Y
T-2	-70920.851	-39611.587	39-4	-70997.862	-39686.627
T3-1	-70978.207	-39672.506	39-5	-70991.156	-39680.627
S-30	-71051.519	-39743.168	NO.40	-70983.694	-39673.595
S-31	-71031.764	-39717.884	40-1	-70978.075	-39668.300
S-32	-71012.085	-39698.894	40-2	-70971.694	-39661.975
S-33	-70980.386	-39670.679	40-3	-70965.389	-39655.548
S-34	-70950.729	-39639.843	40-4	-70959.195	-39649.073
37-5	-71060.451	-39752.595	40-5	-70953.173	-39642.373
37-6	-71056.951	-39749.124	NO.41	-70948.966	-39637.656
37-7	-71053.879	-39745.843	NO.42	-70915.684	-39600.341
NO.38	-71053.230	-39745.030	42'-1	-70911.980	-39596.188
38-1	-71048.180	-39738.700	42'-2-1	-70908.988	-39593.533
38-2	-71042.623	-39731.534	42'-3-1	-70901.876	-39588.703
38-3	-71037.139	-39724.398	42-4-1	-70901.283	-39586.198
38-4	-71031.215	-39717.406	NO.43-1	-70902.034	-39557.249
38-5	-71024.960	-39710.774	43-1-1	-70902.763	-39529.160
NO.39	-71020.946	-39706.935	42-0(IP)	-70910.570	-39594.607
39-1	-71018.358	-39704.459	42-3-0(IP)	-70901.229	-39588.264
39-2	-71011.444	-39698.491	42'-2	-70908.529	-39595.314
39-3	-71004.593	-39692.617	NO.43	-70870.082	-39608.641

横断面 S=1:100



管渠構造図 S=1:50



施工区	60-2-1 工区 L=483.726m						寒川町下水道用地		60-1 工区 L=72.103m		
	① 寒川町道 一之宮・岡田2号線						② JR相模線	③	④ 一級河川 小出川	⑤ 茅ヶ崎市道	⑥ 水道用地
占用区間											
管渠築造	B						D		H		
土被り	6.724						6.730	6.750	6.756	6.439	9.885
地盤高	6.914	6.924	6.934	6.945	6.954	6.964	6.973	6.983	6.993	7.004	
管底高	-1.489	-1.505	-1.492	-1.482	-1.462	-1.448	-1.446	-1.437	-1.437	-1.427	
追加距離	1889.536	1894.465	1898.960	1900.000	1906.098	1917.166	1925.166	1935.330	1944.446	1950.000	
区間距離	9.164	4.929	4.495	1.040	8.098	9.068	9.000	9.164	9.116	5.554	
測点	37-5	37-6	37-7	NO.38	38-1	38-2	38-3	38-4	38-5	NO.39	
										39-1	
										39-2	
										39-3	
										39-4	
										39-5	
										NO.40	
										40-1	
										40-2	
										40-3	
										40-4	
										40-5	
										NO.41	
										NO.42	
										42-1	
										42-2-1	
										42-3-1	
										NO.43-1	
										43-1-1	

地形図  
作成  
年月  
平成  
元年  
3月  
調整  
年月  
平成  
年  
月  
ページ  
11