

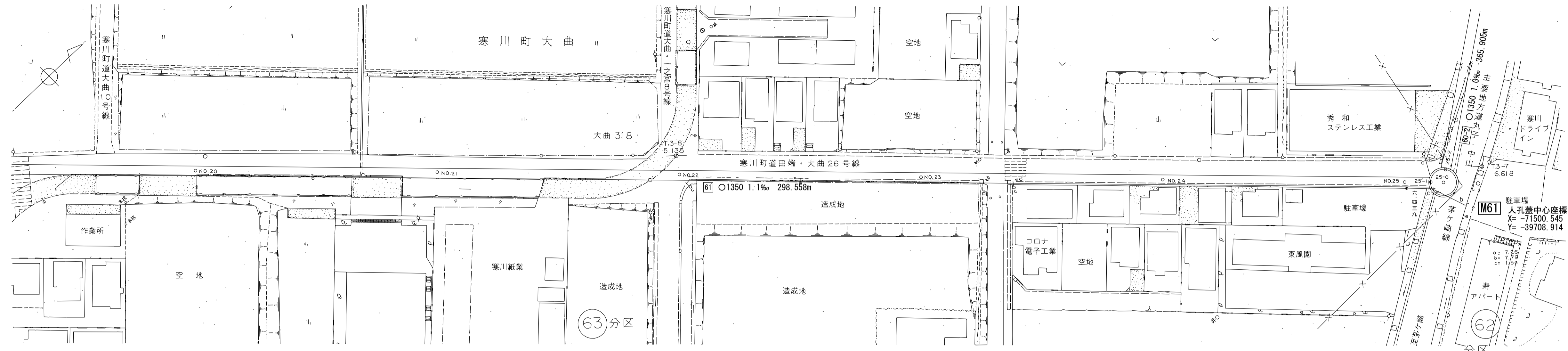
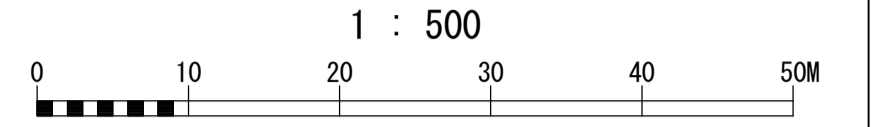
相模川流域下水道台帳

施設平面縦断図

(図面番号 5)

財産区分コード	大分類	中分類	小分類	整理番号
GA	管渠施設	管渠	第61 60-2-2 工区	3

幹線名 藤沢寒川幹線

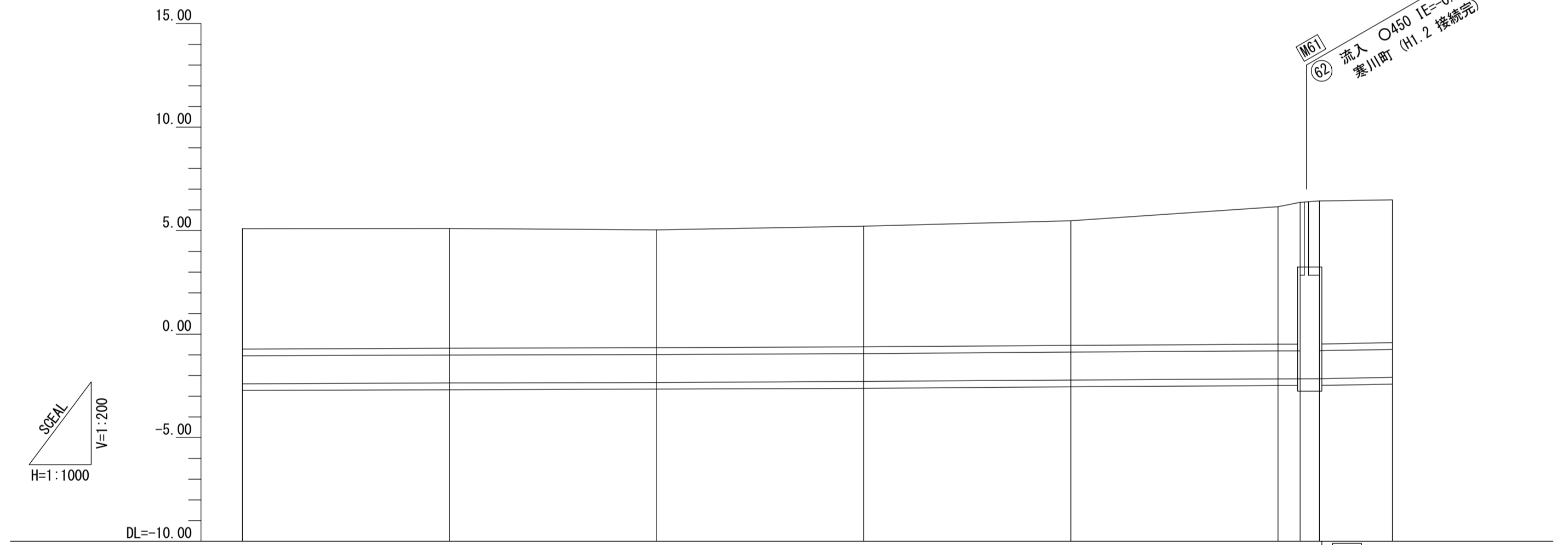
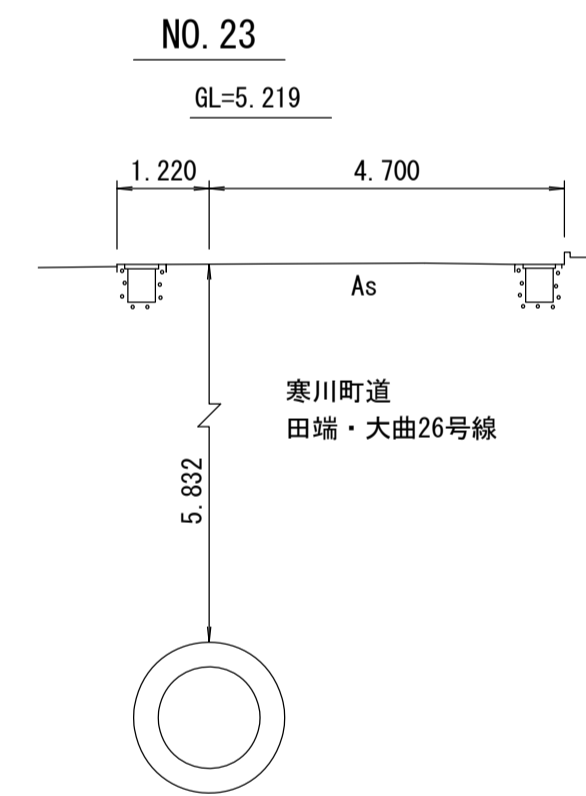


a (電柱: 中継 613.1)
b (ガードレール終切)
c (ブロック角)

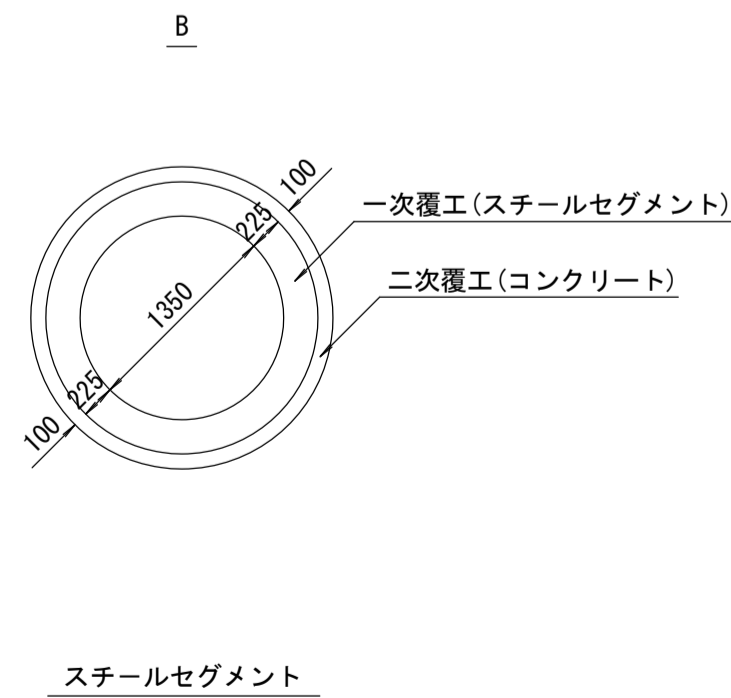
測点座標値

点名	X	Y	点名	X	Y
T3-7	-71490.302	-39705.438	NO.22	-71612.463	-39817.831
T3-8	-71610.201	-39821.155	NO.23	-71576.350	-39783.250
S-14	-71674.553	-39877.131	NO.24	-71540.237	-39748.668
S-15	-71634.736	-39839.212	NO.25	-71504.124	-39714.087
S-16	-71581.606	-39788.290	25'-1	-71500.272	-39710.398
S-17	-71529.821	-39738.761	25'-2	-71496.226	-39710.139
NO.20	-71684.776	-39886.901	25-Q(IP)	-71498.358	-39708.565
NO.21	-71648.575	-39852.412			

横断面図 S=1:100



管渠構造図 S=1:50



施工工区	61 工区 L=301.416m						60-2-2 工区 L=365.905m	
	① 寒川町道 田端・大曲26号線						② 主要地方道 丸子中山茅ヶ崎線	
管渠築造	B							
土被り	5.812	5.788	5.690	5.832	6.013	6.637		
地盤高	5.093	5.106	5.036	5.219	5.474	6.153	6.365	6.486
管底高	-2.394	-2.357	-2.329	-2.288	-2.214	-2.159	-2.156	-2.086
追加距離	1000.000	1050.000	1100.000	1150.000	1200.000	1250.000	1255.334	1277.610
区間距離	38.394	50.000	50.000	50.000	50.000	50.000	4.630	17.646
測点	No.20	No.21	No.22	No.23	No.24	No.25 25'-1	No.25 25'-2	-27.610

地形図
作成
年月
平成
元年
3月
調整
年月
平成
年
月
ページ
7

相模川流域下水道台帳

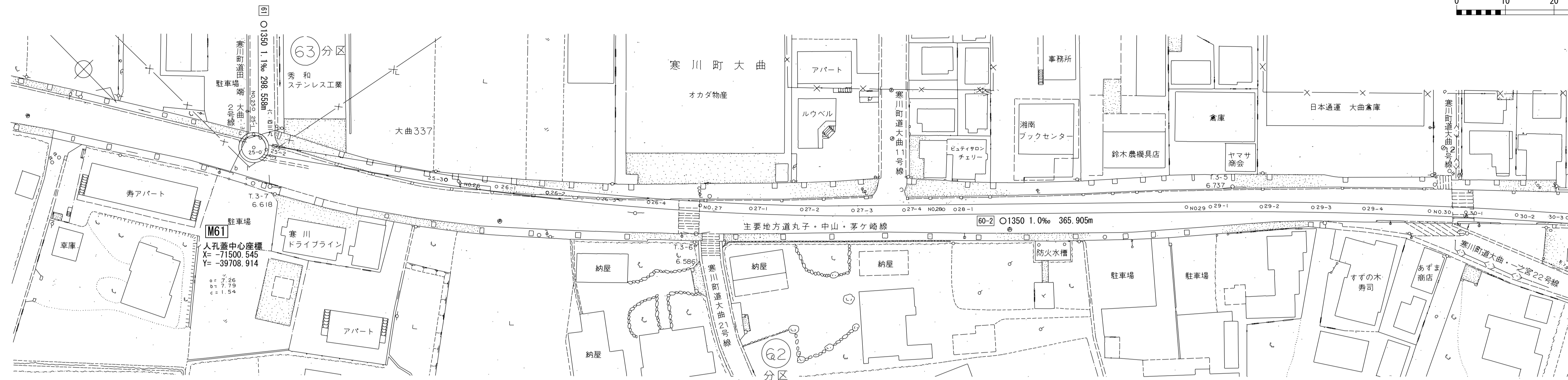
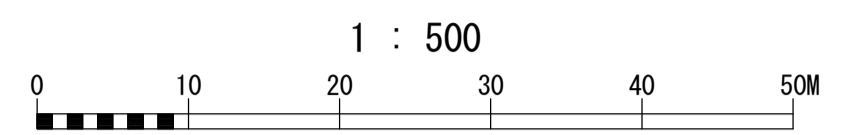
施設平面縦断図

(図面番号 6)

幹線名 藤沢寒川幹線

財産区分コード	大分類	中分類	小分類	整理番号
GA	管渠施設	管渠	第61 60-2-2 工区	3

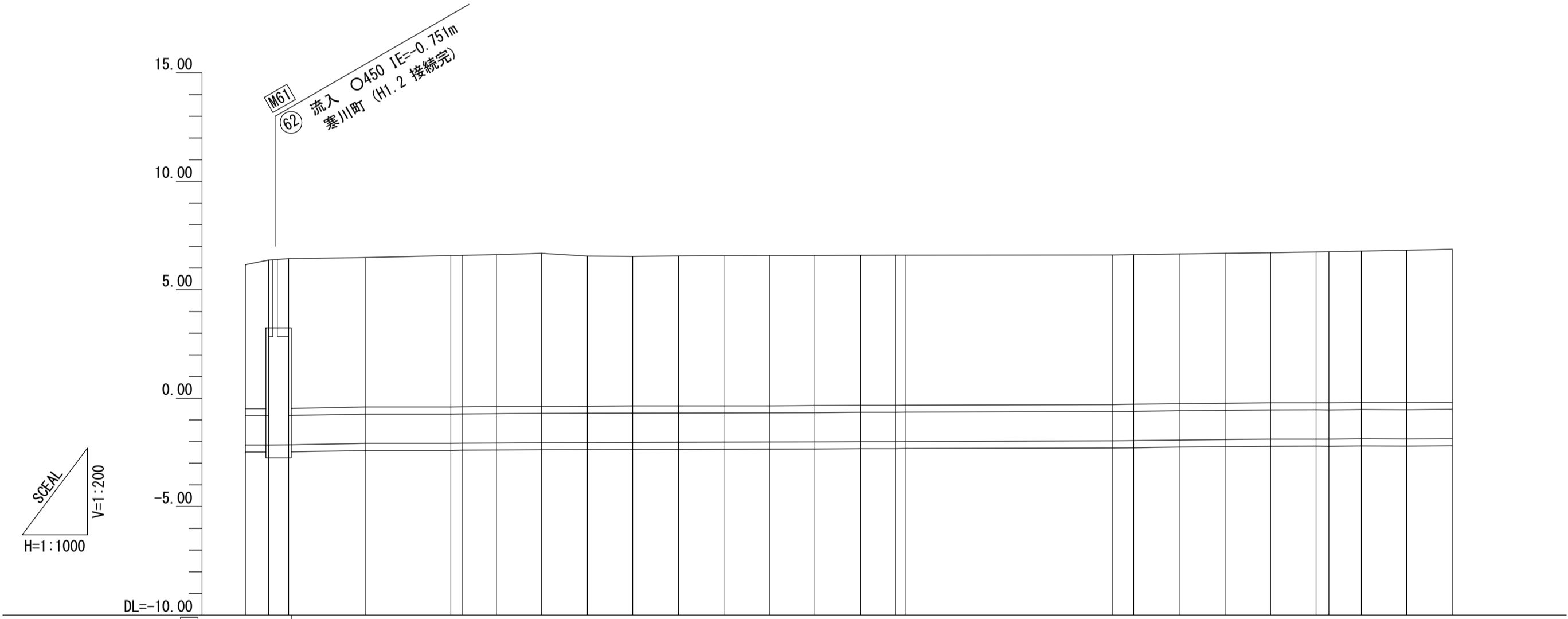
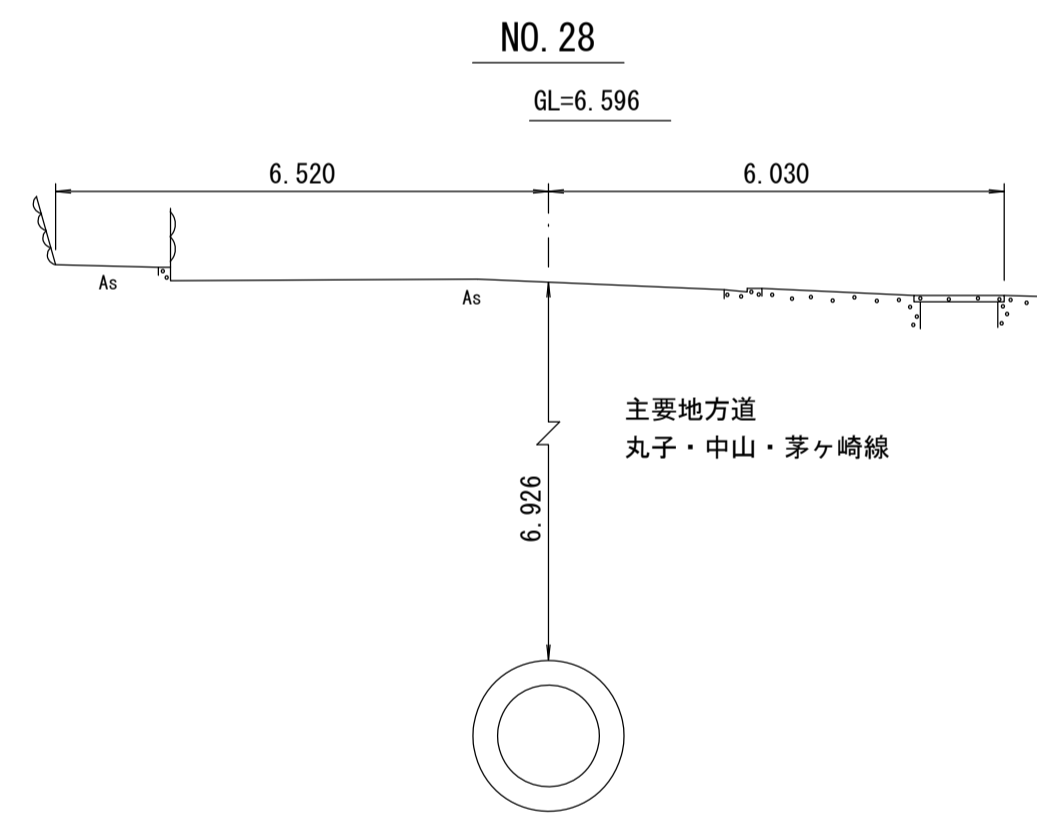
5
6
7



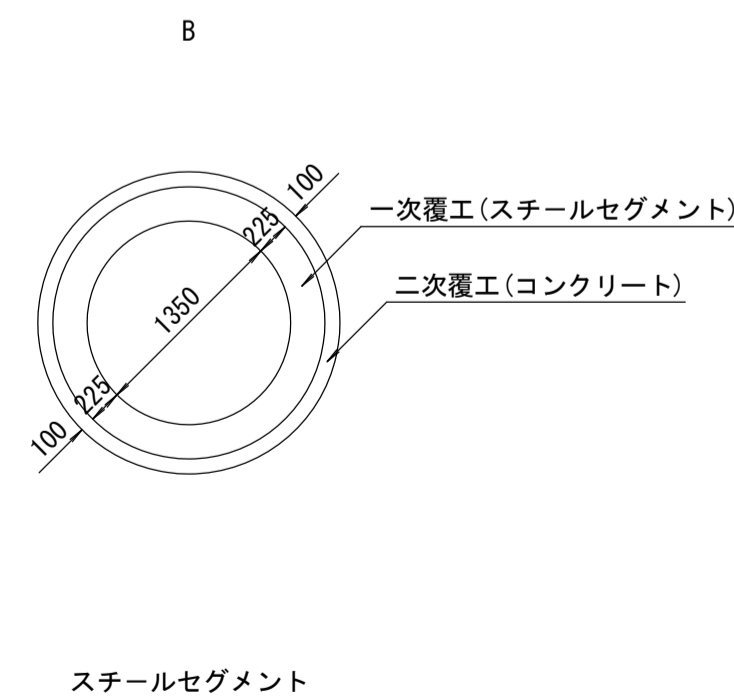
測点座標値

点名	X	Y	点名	X	Y
T3-5	-71352.736	-39847.641	NO.27	-71425.900	-39766.262
T3-6	-71422.396	-39761.645	27-1	-71418.306	-39773.361
T3-7	-71490.302	-39705.438	27-2	-71410.824	-39780.715
S-18	-71472.398	-39727.710	27-3	-71403.386	-39788.136
S-19	-71433.480	-39759.298	27-4	-71396.139	-39795.744
S-20	-71392.757	-39799.233	NO.28	-71390.614	-39801.667
S-21	-71338.170	-39856.729	28-1	-71388.958	-39803.442
S-22	-71292.300	-39899.890	NO.29	-71356.259	-39837.596
NO.25	-71504.124	-39714.087	29-1	-71352.835	-39841.614
25'-1	-71500.272	-39710.398	29-2	-71345.523	-39849.152
25'-2	-71496.226	-39710.139	29-3	-71338.090	-39856.653
25-3	-71466.096	-39732.366	29-4	-71330.584	-39864.032
NO.26	-71464.059	-39733.974	NO.30	-71320.906	-39873.344
26-1	-71457.860	-39738.867	30-1	-71315.492	-39878.553
26-2	-71449.748	-39745.495	30-2	-71307.829	-39885.676
26-3	-71441.661	-39752.211	30-3	-71300.083	-39892.773
26-4	-71433.804	-39759.131	25-O(IP)	-71498.358	-39708.565
26-5	-71425.981	-39766.186			

横断面図 S=1:100



管渠構造図 S=1:50



施工工区	61 工区 L=301.416m		60-2-2 工区 L=365.905m																									
占用区間	①											② 主要地方道 丸子・中山・茅ヶ崎線																
管渠築造	B																											
土被り	6.637		6.988		6.920		6.926		6.899		6.937		6.899		6.937		6.899		6.937									
地盤高	6.153	6.365	6.432	6.486	6.575	6.587	6.625	6.676	6.556	6.539	6.562	6.562	6.569	6.576	6.583	6.590	6.596	6.596	6.605	6.620	6.650	6.681	6.712	6.742	6.751	6.781	6.822	6.863
管底高	-2.159	-2.156	-2.148	-2.086	-2.086	-2.076	-2.060	-2.055	-2.049	-2.035	-2.034	-2.033	-2.027	-2.028	-2.017	-2.005	-2.005	-1.998	-1.969	-1.958	-1.927	-1.909	-1.891	-1.885	-1.881	-1.876	-1.882	-1.871
追加距離	1250.000	1255.334	1258.964	1277.610	1297.405	1300.000	1307.898	1318.373	1328.885	1338.355	1348.889	1350.000	1360.395	1370.886	1381.393	1391.900	1400.000	1402.427	1450.000	1454.981	1465.483	1476.043	1486.569	1497.040	1500.000	1507.512	1517.974	1528.480
区間距離	50.000	5.334	4.630	17.646	19.795	2.595	7.898	10.475	10.512	10.470	10.524	0.111	10.395	10.491	10.507	10.507	8.100	2.427	47.573	4.981	10.502	10.560	10.526	10.471	2.960	7.512	10.462	10.506
測点	No.25	25-1	25-2	+27.610	25-3	No.26	26-1	26-2	26-3	26-4	26-5	No.27	27-1	27-2	27-3	27-4	No.28	28-1	No.29	29-1	29-2	29-3	29-4	47.040	No.30	30-1	30-2	30-3

地形図
作成
年月
平成
元年
3月
調整
年月
平成
年
月
ページ
8

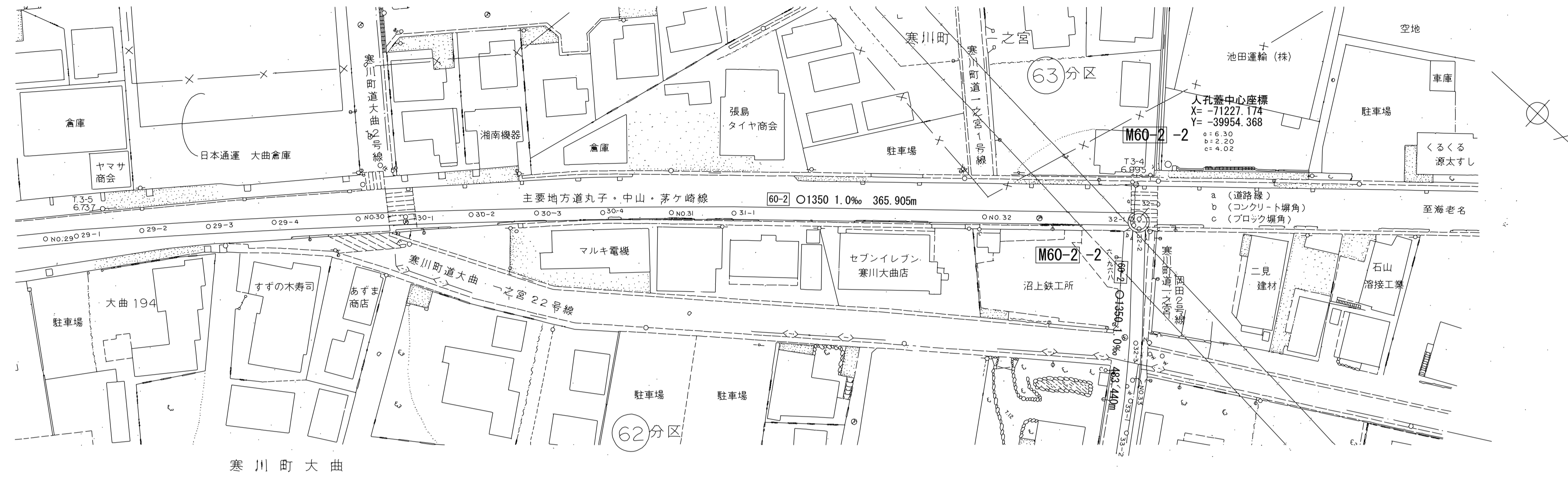
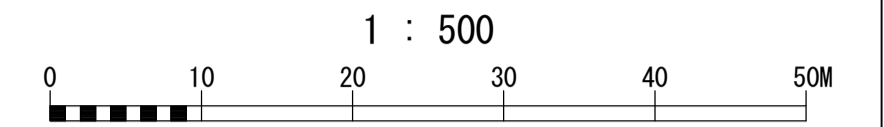
相模川流域下水道台帳

施設平面縦断図

(図面番号 7)

財産区分コード	大分類	中分類	小分類	整理番号
GA	管渠施設	管渠	第60-2-2 60-2-1 工区	3 4

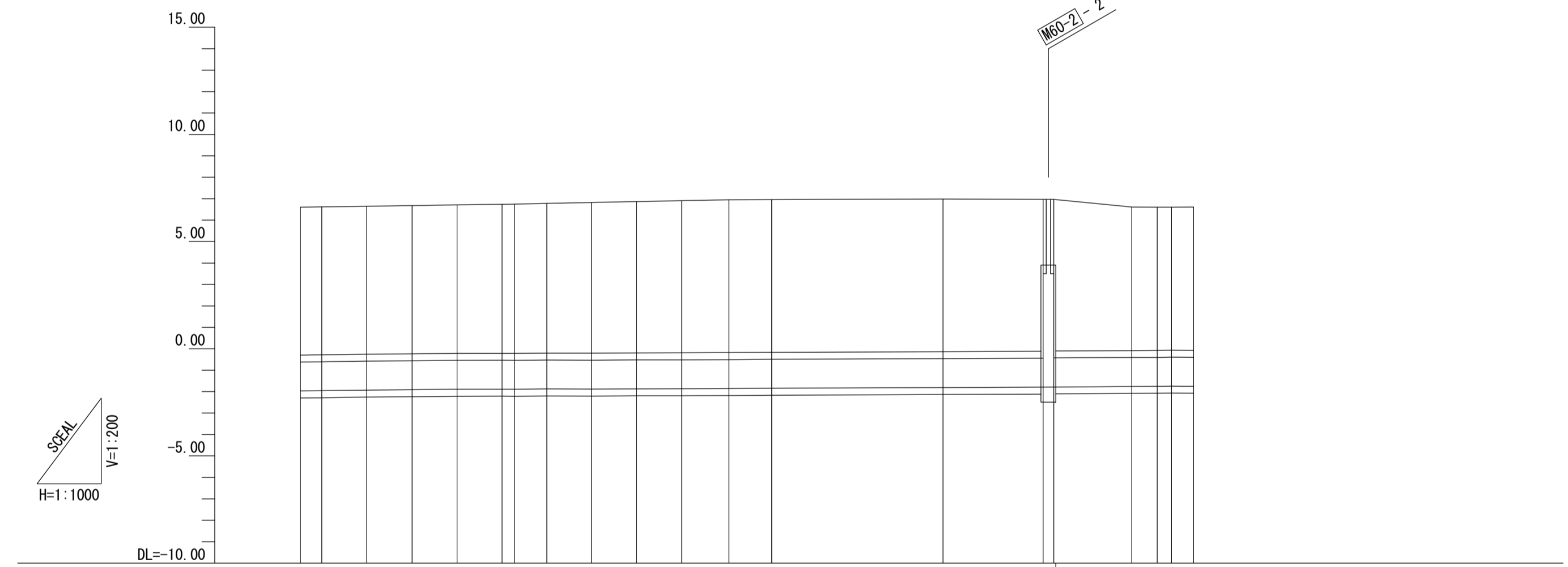
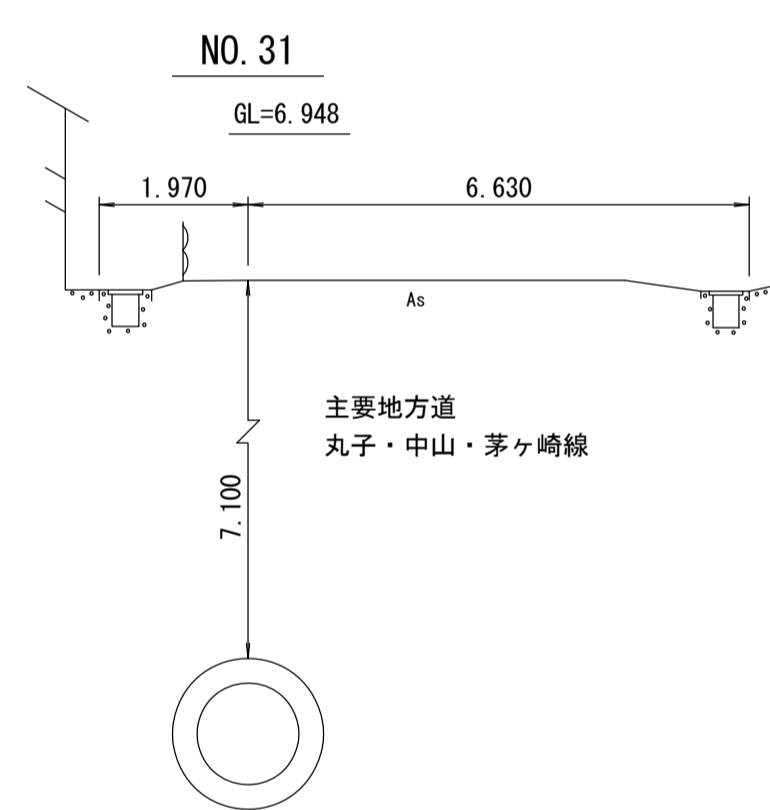
幹線名 藤沢寒川幹線



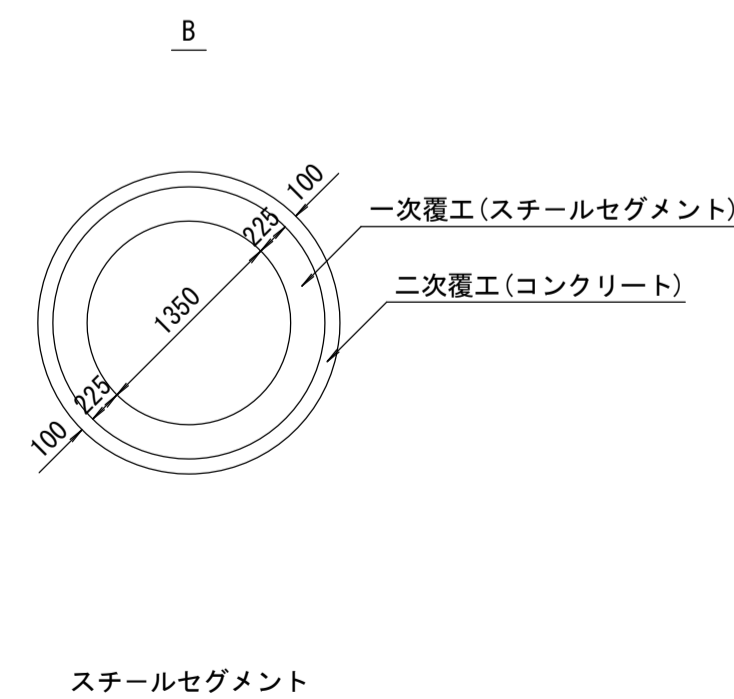
測点座標値

点名	X	Y	点名	X	Y
T3-4	-71231.269	-39959.371	30-2	-71307.829	-39885.676
T3-5	-71352.736	-39847.641	30-3	-71300.083	-39892.773
S-21	-71338.170	-39856.729	30-4	-71292.214	-39899.799
S-22	-71292.300	-39899.890	NO.31	-71283.989	-39907.059
S-23	-71235.421	-39948.599	31-1	-71276.419	-39913.597
S-24	-71223.081	-39950.903	NO.32	-71245.985	-39939.551
NO.29	-71356.259	-39837.996	32-1	-71228.195	-39954.721
29-1	-71352.835	-39841.614	32-2	-71226.149	-39954.410
29-2	-71345.523	-39849.152	32-3	-71214.631	-39940.320
29-3	-71338.090	-39856.653	NO.33	-71211.124	-39935.536
29-4	-71330.584	-39864.032	33-1	-71209.138	-39932.826
NO.30	-71320.906	-39873.344	33-2	-71206.252	-39928.563
30-1	-71315.492	-39878.553	32-Q(IP)	-71227.139	-39955.621

横断図 S=1:100



管渠構造図 S=1:50



施工区	60-2-2 工区 L=365.905m										60-2-1 工区 L=483.726m									
占用区間	② 主要地方道 丸子・中山・茅ヶ崎線										① 寒川町道 一之宮・岡田2号線									
管渠築造	B																			
土被り	6.899		6.937		7.100		7.084		6.650											
地盤高	6.605	6.620	6.650	6.681	6.712	6.742	6.751	6.781	6.822	6.863	6.905	6.948	6.956	6.988	6.966	6.966	6.611	6.602	6.607	6.615
管底高	-1.969	-1.958	-1.927	-1.909	-1.891	-1.885	-1.891	-1.876	-1.882	-1.871	-1.865	-1.857	-1.842	-1.811	-1.793	-1.775	-1.761	-1.753	-1.744	-1.750
追加距離	1450.000	1454.981	1465.483	1476.043	1486.569	1497.040	1500.000	1507.512	1517.974	1528.480	1539.029	1550.000	1560.002	1600.000	1623.380	1623.869	1644.068	1650.000	1653.360	1658.508
区間距離	47.573	4.981	10.502	10.560	10.526	10.471	2.960	7.512	10.462	10.506	10.549	10.971	10.002	39.998	23.380	2.489	18.199	5.932	3.360	5.148
測点	No.29	29-1	29-2	29-3	29-4	47.040 No.30	30-1	30-2	30-3	30-4	No.31	31-1	No.32	32-1	32-2	No.33	33-1	33-2		

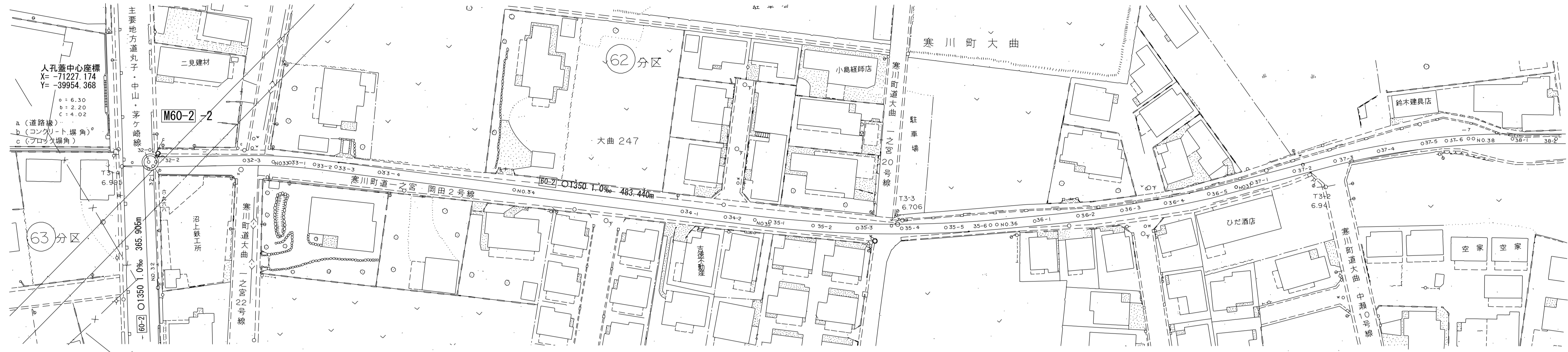
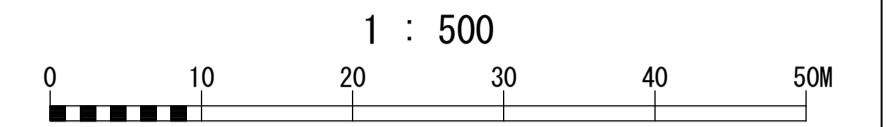
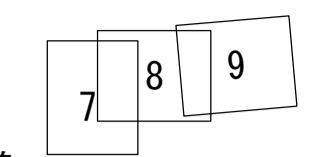
相模川流域下水道台帳

施設平面縦断図

(図面番号 8)

幹線名 藤沢寒川幹線

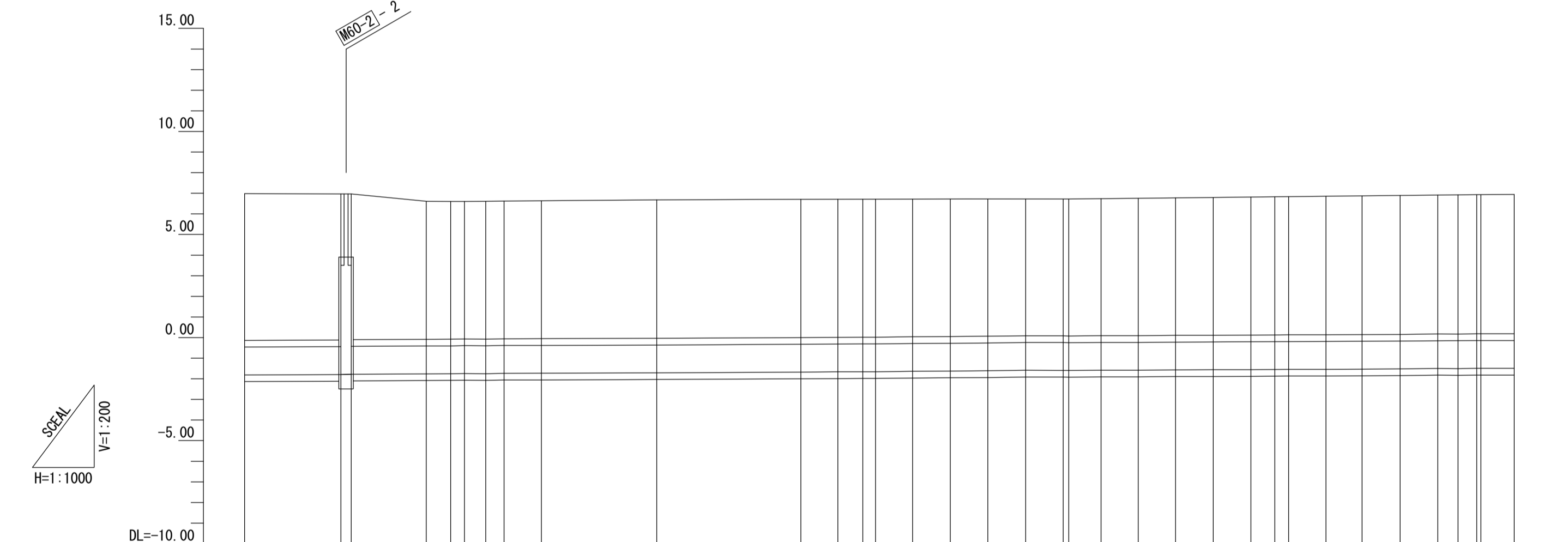
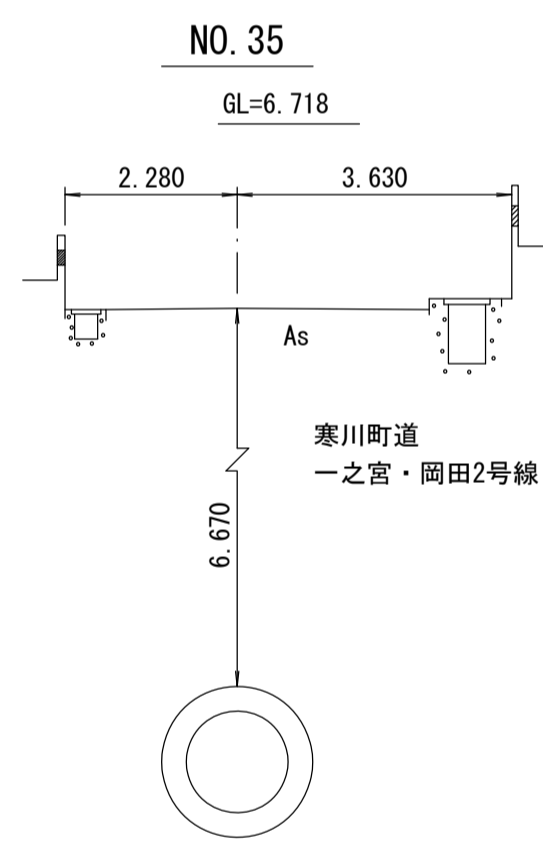
財産区分コード	大分類	中分類	小分類	整理番号
GA	管渠施設	管渠	第 60-2-2 工区 60-2-1	3 4



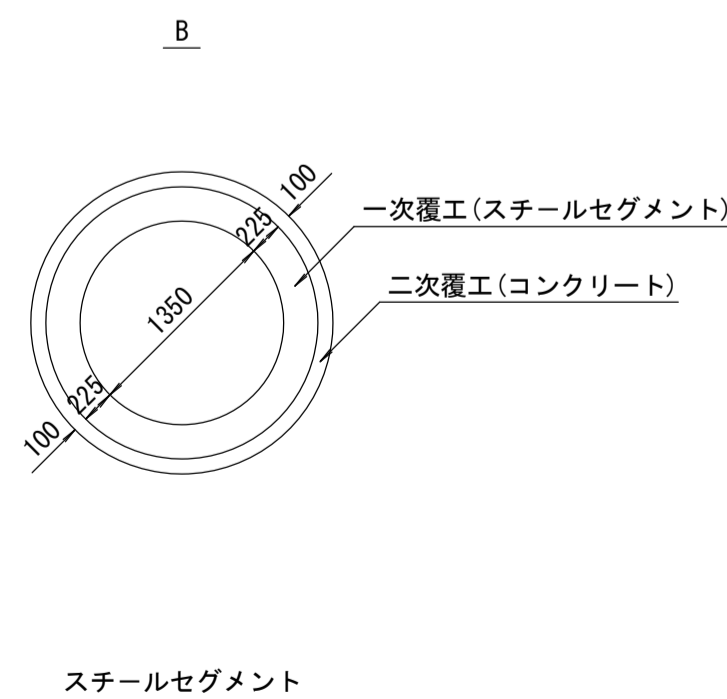
測点座標値

点名	X	Y	点名	X	Y
T3-2	-71079.963	-39762.758	35-2	-71152.071	-39840.276
T3-3	-71139.756	-39826.655	35-3	-71146.757	-39832.827
T3-4	-71231.269	-39959.371	35-4	-71141.125	-39825.661
S-25	-71202.924	-39923.550	35-5	-71135.265	-39818.613
S-26	-71155.268	-39844.933	35-6	-71129.200	-39811.788
S-27	-71133.867	-39816.851	NO.36	-71128.266	-39810.829
S-28	-71100.772	-39784.328	36-1	-71122.817	-39805.236
S-29	-71067.842	-39759.075	36-2	-71116.392	-39798.905
S-30	-71051.519	-39743.168	36-3	-71109.923	-39792.556
NO.32	-71245.985	-39939.551	36-4	-71103.142	-39786.422
32-1	-71228.195	-39954.721	36-5	-71096.077	-39780.578
32-2	-71226.149	-39954.410	NO.37	-71091.443	-39777.099
32-3	-71214.631	-39940.320	37-1	-71088.777	-39775.097
NO.33	-71211.124	-39935.536	37-2	-71081.444	-39769.787
33-1	-71209.138	-39932.826	37-3	-71074.464	-39764.469
33-2	-71206.252	-39928.563	37-4	-71067.292	-39758.692
33-3	-71203.884	-39924.795	37-5	-71060.451	-39752.595
33-4	-71199.173	-39917.065	37-6	-71056.951	-39749.124
NO.34	-71184.683	-39893.118	37-7	-71053.879	-39745.843
34-1	-71166.583	-39863.204	NO.38	-71053.230	-39745.030
34-2	-71161.901	-39855.539	38-1	-71048.180	-39738.700
NO.35	-71158.681	-39850.411	32-O(IP)	-71227.139	-39955.621
35-1	-71157.040	-39847.798			

横断図 S=1:100



管渠構造図 S=1:50



施工工区	60-2-2 工区 L=365.905m		60-2-1 工区 L=483.726m												
	② 主要地方道 丸子・中山・茅ヶ崎線		① 寒川町道 一之宮・岡田2号線												
管渠構造	B														
土被り	7.094	6.650	6.683	6.670	6.614	6.675	6.724								
地盤高	6.988	6.986 6.986	6.611 6.602 6.607	6.615 6.615 6.621	6.635	6.677	6.706 6.713 6.718 6.718	6.721 6.721 6.722 6.723	6.740	6.759 6.778 6.797	6.817 6.829 6.836	6.856	6.874	6.894	6.914 6.924 6.936 6.945
管底高	-1.811	-1.793 -1.775	-1.761 -1.753 -1.744	-1.750 -1.734	-1.730	-1.711	-1.673 -1.664 -1.657 -1.657	-1.636 -1.627 -1.611	-1.588 -1.590 -1.596	-1.584 -1.584 -1.562	-1.556 -1.551 -1.540	-1.538	-1.530	-1.519	-1.489 -1.505 -1.492 -1.492
追加距離	1600.000	1625.380 1625.389	1644.088 1650.000 1653.360	1659.508 1662.958	1672.010	1700.000	1734.963 1745.945 1750.000 1753.086	1762.101 1771.251 1780.365	1789.531 1798.661 1800.000	1807.808 1816.828 1825.892	1835.036 1844.205 1853.354	1862.388	1871.163	1880.372	1889.536 1894.465 1900.000 1906.088
区間距離	39.998	23.380 2.489	18.199 5.832 3.360	5.148 4.450	9.052	27.990	34.963 8.982 6.055 3.886	9.015 9.150 9.114	9.166 9.130 1.339	7.808 9.020 9.064	9.144 9.169 5.795 3.334	9.054	8.775	9.209	9.164 4.929 4.645 1.640
測点	No.32	32-1 32-2	32-3 No.33 33-1 33-2 33-3	33-4	No.34	34-1 34-2 No.35 35-1	35-2 35-3 35-4 35-5 No.36 36-1	36-2 36-3 36-4 36-5 No.37 37-1	37-2 37-3 37-4 37-5 37-6 No.38 38-1						

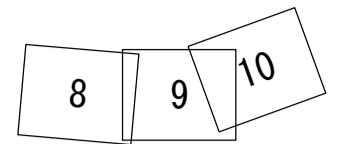
地形図
作成
年月
平成
元年
3月
調整
年月
平成
年
月
ページ
10

相模川流域下水道台帳

施設平面縦断図

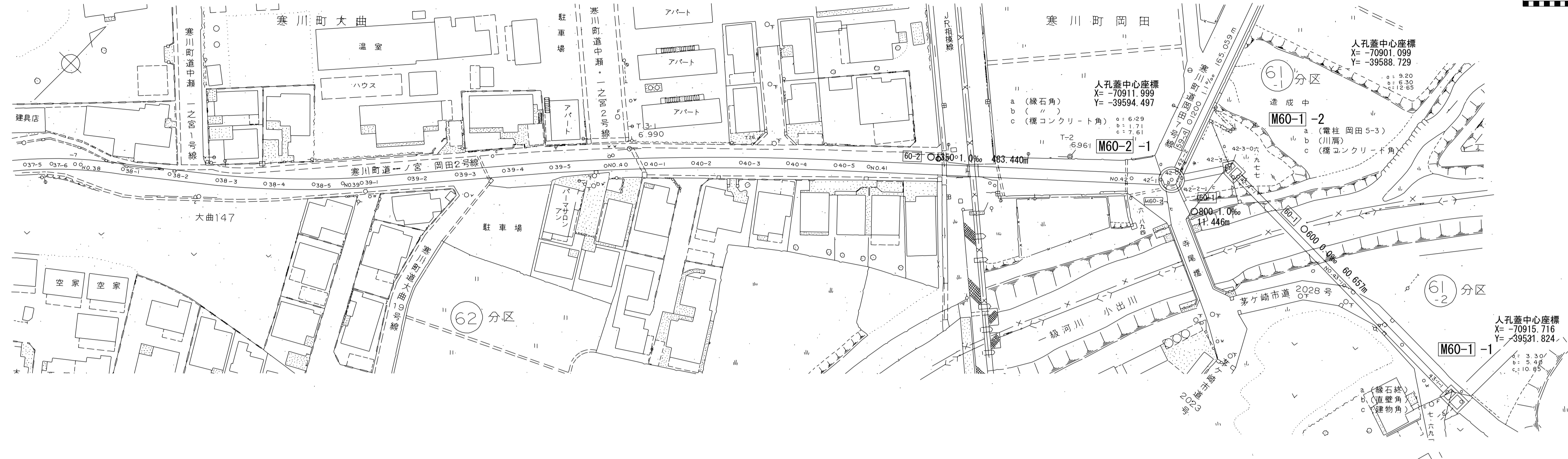
(図面番号 9)

財産区分コード	大分類	中分類	小分類	整理番号
GA GC	管渠施設	管渠 サイフォン	第 60-2-1 60-1 工区	4 1



幹線名 藤沢寒川幹線

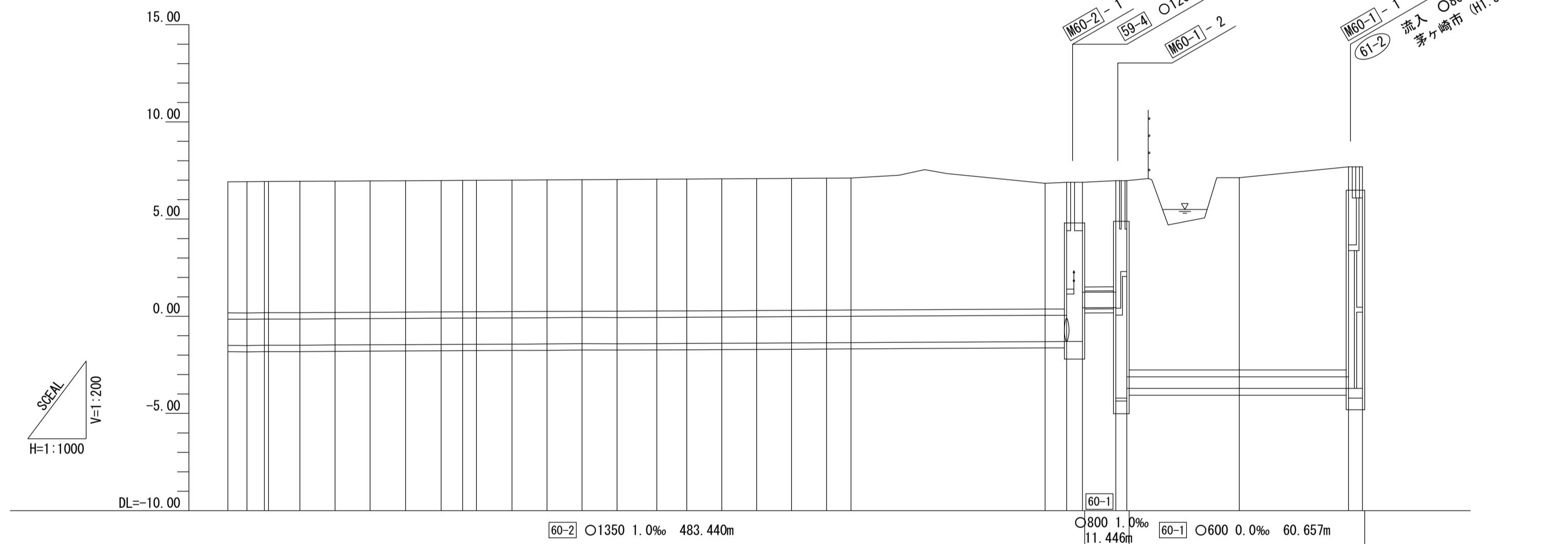
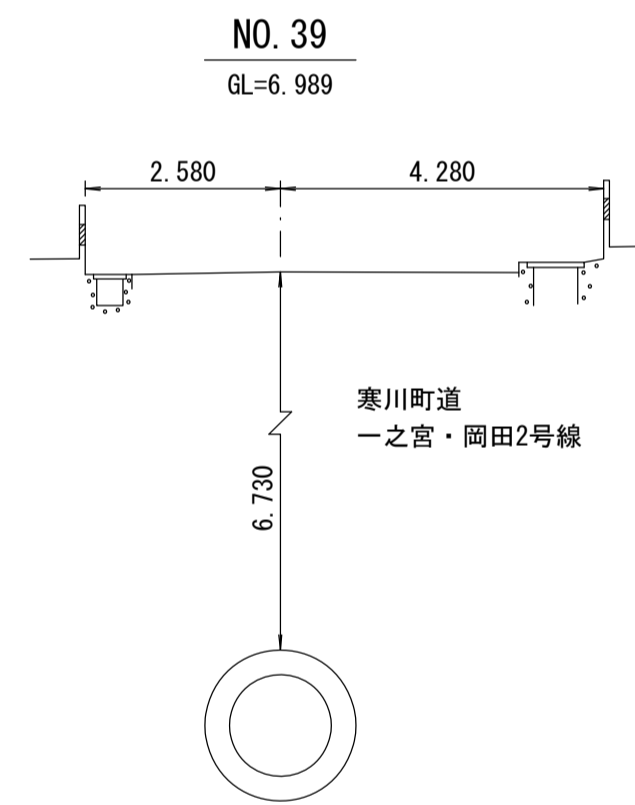
1 : 500



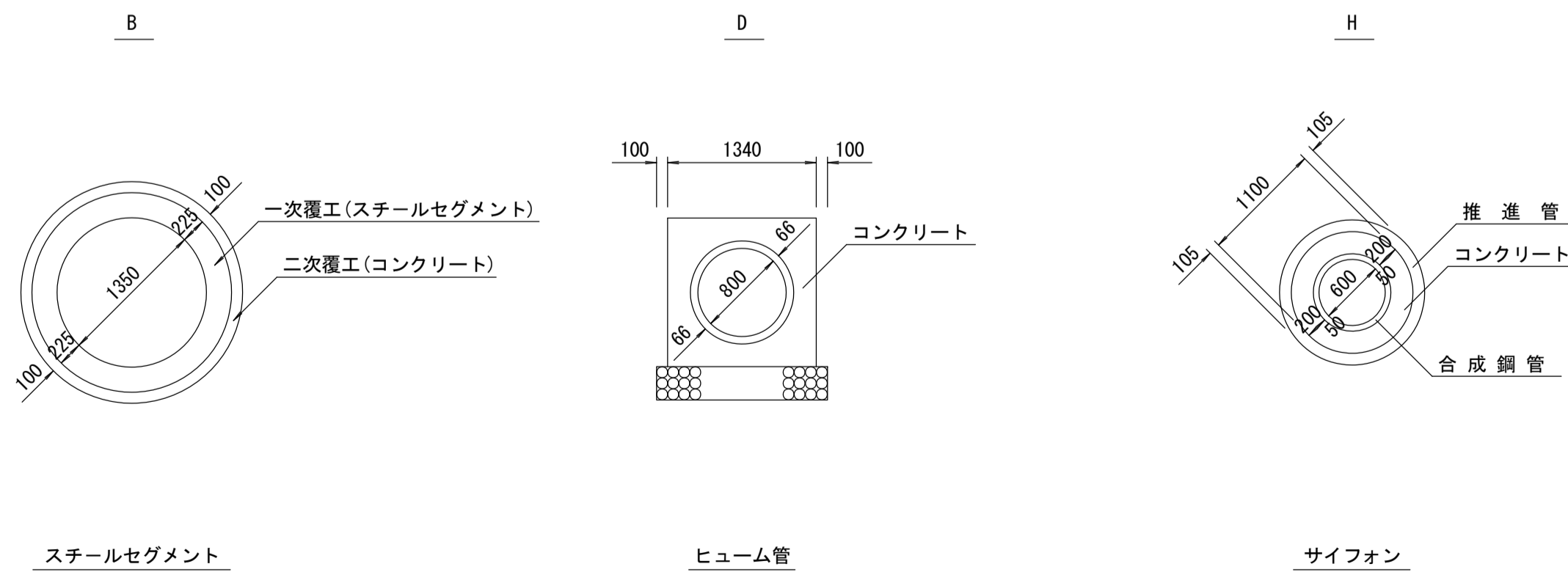
測点座標値

点名	X	Y	点名	X	Y
T-2	-70920.851	-39611.587	39-4	-70997.862	-39686.627
T3-1	-70978.207	-39672.506	39-5	-70991.156	-39680.627
S-30	-71051.519	-39743.168	NO.40	-70983.694	-39673.595
S-31	-71031.764	-39717.884	40-1	-70978.075	-39668.300
S-32	-71012.085	-39698.894	40-2	-70971.694	-39661.975
S-33	-70980.386	-39670.679	40-3	-70965.389	-39655.548
S-34	-70950.729	-39639.843	40-4	-70959.195	-39649.073
37-5	-71060.451	-39752.595	40-5	-70953.173	-39642.373
37-6	-71056.951	-39749.124	NO.41	-70948.966	-39637.656
37-7	-71053.879	-39745.843	NO.42	-70915.684	-39600.341
NO.38	-71053.230	-39745.030	42'-1	-70911.980	-39596.188
38-1	-71048.180	-39738.700	42'-2-1	-70908.988	-39593.533
38-2	-71042.623	-39731.534	42'-3-1	-70901.876	-39588.703
38-3	-71037.139	-39724.398	42-4-1	-70901.283	-39586.198
38-4	-71031.215	-39717.406	NO.43-1	-70902.034	-39557.249
38-5	-71024.960	-39710.774	43-1-1	-70902.763	-39529.160
NO.39	-71020.946	-39706.935	42-0(IP)	-70910.570	-39594.607
39-1	-71018.358	-39704.459	42-3-0(IP)	-70901.229	-39588.264
39-2	-71011.444	-39698.491	42'-2	-70908.529	-39595.314
39-3	-71004.593	-39692.617	NO.43	-70870.082	-39608.641

横断面 S=1:100



管渠構造図 S=1:50



施工区	60-2-1 工区 L=483.726m						寒川町下水道用地		60-1 工区 L=72.103m																					
占用区間	① 寒川町道一之宮・岡田2号線						② JR相模線	③	④ 一級河川小出川	⑤ 茅ヶ崎市道	⑥ 水道用地																			
管渠構造	B						D	H																						
土被り	6.724						6.730	6.750	6.756	6.439	9.885																			
地盤高	6.914	6.924	6.934	6.945	6.954	6.964	6.973	6.983	6.989	6.993	6.843	6.894	6.894	6.977	6.977	7.127	7.691	7.691												
管底高	-1.489	-1.505	-1.492	-1.482	-1.492	-1.478	-1.469	-1.462	-1.448	-1.446	-1.437	-1.437	-1.437	-1.437	-1.437	-3.713	-3.713	-3.713												
追加距離	1889.536	1894.465	1898.960	1900.000	1908.098	1917.166	1926.166	1935.330	1944.446	1950.000	1953.582	1962.715	1971.739	1980.749	1989.747	2000.000	2007.721	2016.706	2025.709	2034.670	2043.679	2050.000	2100.000	2105.585	2108.585	2118.182	2121.041	2150.000	2176.088	2181.688
区間距離	9.164	4.929	4.495	1.040	8.098	9.068	9.000	9.164	9.116	5.554	3.582	9.133	9.024	9.010	8.998	10.253	7.721	8.985	9.003	8.961	9.009	6.321	50.000	5.585	4.030	8.597	2.846	28.959	28.086	3.600
測点	37-5	37-6	37-7	No.38	38-1	38-2	38-3	38-4	38-5	No.39	39-1	39-2	39-3	39-4	39-5	No.40	40-1	40-2	40-3	40-4	40-5	No.41	No.42	42-1	42-2-1	42-3-1	No.43-1	43-1-1		

地形図作成年月
平成元年3月
調整年月
平成 年 月
ページ
11

相模川流域下水道台帳

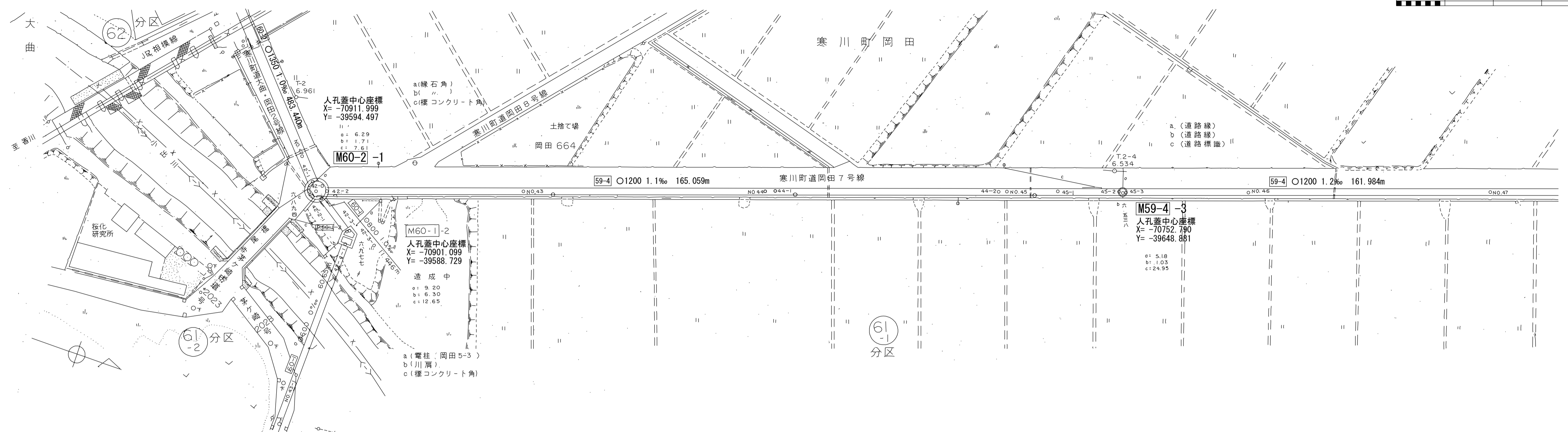
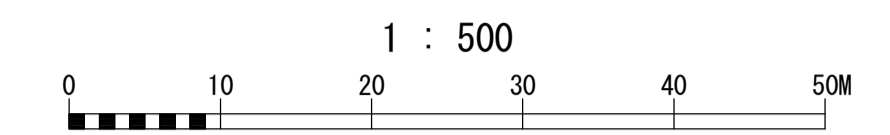
施設平面縦断図

(図面番号 10)

幹線名 藤沢寒川幹線

9 10 11

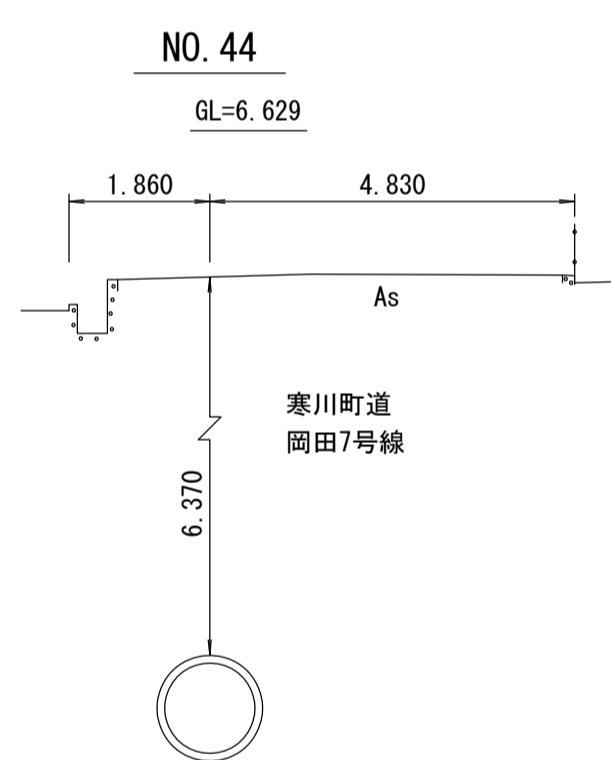
財産区分コード	大分類	中分類	小分類	整理番号
GA	管渠施設	管渠	60-2-1	4
			59-4-3	5
			59-4-2	6
			59-4-1	7



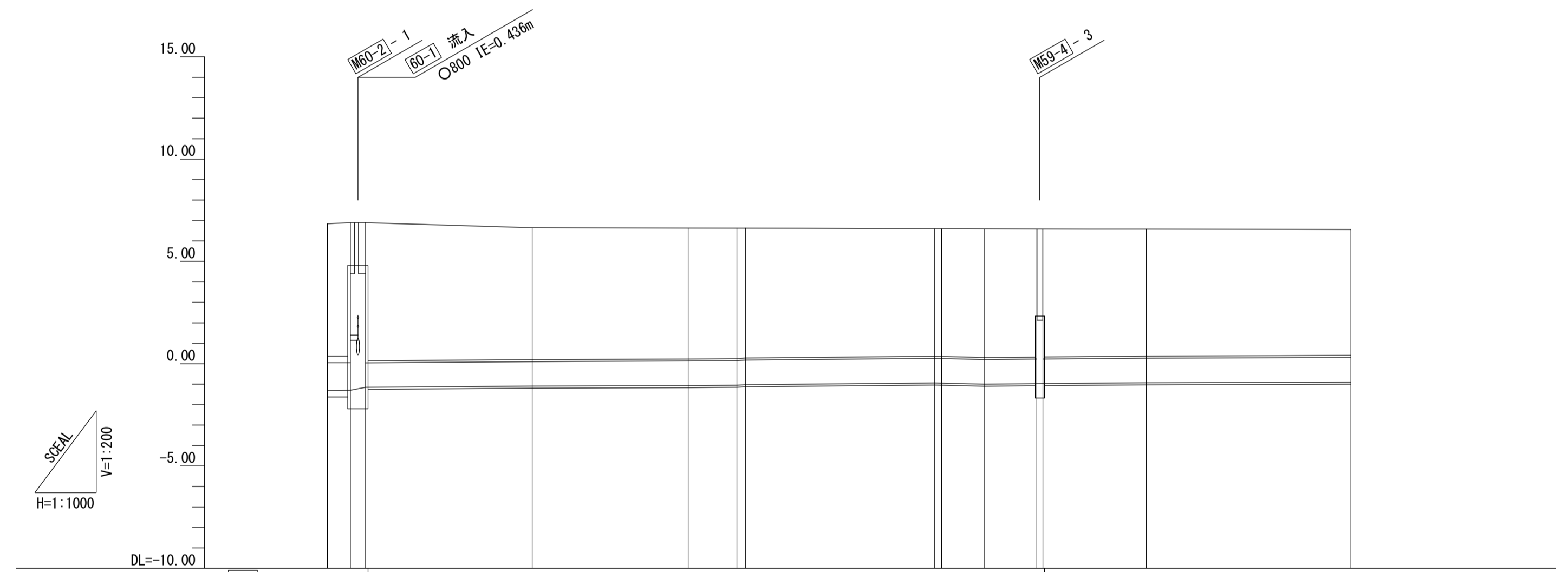
測点座標値

点名	X	Y	点名	X	Y
T-2	-70920.851	-39611.587	NO.45	-70775.563	-39641.294
T2-3	-70590.187	-39704.435	45-1	-70765.625	-39644.792
T2-4	-70755.852	-39652.695	45-2	-70753.539	-39648.851
S-35	-70841.844	-39618.489	45-3	-70752.141	-39649.264
S-36	-70770.974	-39642.953	NO.46	-70728.282	-39657.551
NO.42	-70915.684	-39600.341	NO.47	-70681.050	-39673.956
42'-1	-70911.980	-39596.188	42-0(IP)	-70910.570	-39594.607
42'-2	-70908.529	-39595.314	42'-2-1	-70908.988	-39593.533
NO.43	-70870.082	-39608.641	42-3-1	-70901.876	-39588.703
NO.44	-70822.840	-39625.017	42-4-1	-70901.283	-39586.198
44-1	-70820.901	-39625.689	NO.43-1	-70902.034	-39557.249
44-2	-70777.116	-39640.748	42-3-0(IP)	-70901.229	-39588.264

横断図 S=1:100



管渠構造図 S=1:50



施工区	60-2	59-4-3	59-4-2	59-4-1	
管渠区間	60-2-1 工区 L=483.726m	59-4-3 工区 L=79.176m	59-4-2 工区 L=85.883m	59-4-1 工区 L=183.992m	
管渠築造	B	A			
土盛り	6.439	6.432	6.370	6.230	
地盤高	6.843 6.884 6.884	6.645	6.633 6.629 6.628	6.584 6.583 6.586	
管底高	-1.301 -1.300 -1.195	-1.097	-1.069 -1.051 -1.024	-0.940 -0.947 -0.998	
追加距離	50.000 5.955 3.744	2150.000	2188.110 2090.000 2202.062	2248.354 2250.000 2274.743	
区間距離	50.000	40.691	38.110	46.302	
測点	No.42 42-1 42-2	No.43	-38.110 No.44 44-1	44-2 No.45 45-1 45-2 45-3	No.46 25.257 No.47

地形図
作成
年月
平成
元年
3月
調整
年月
平成
年
月
ページ
12