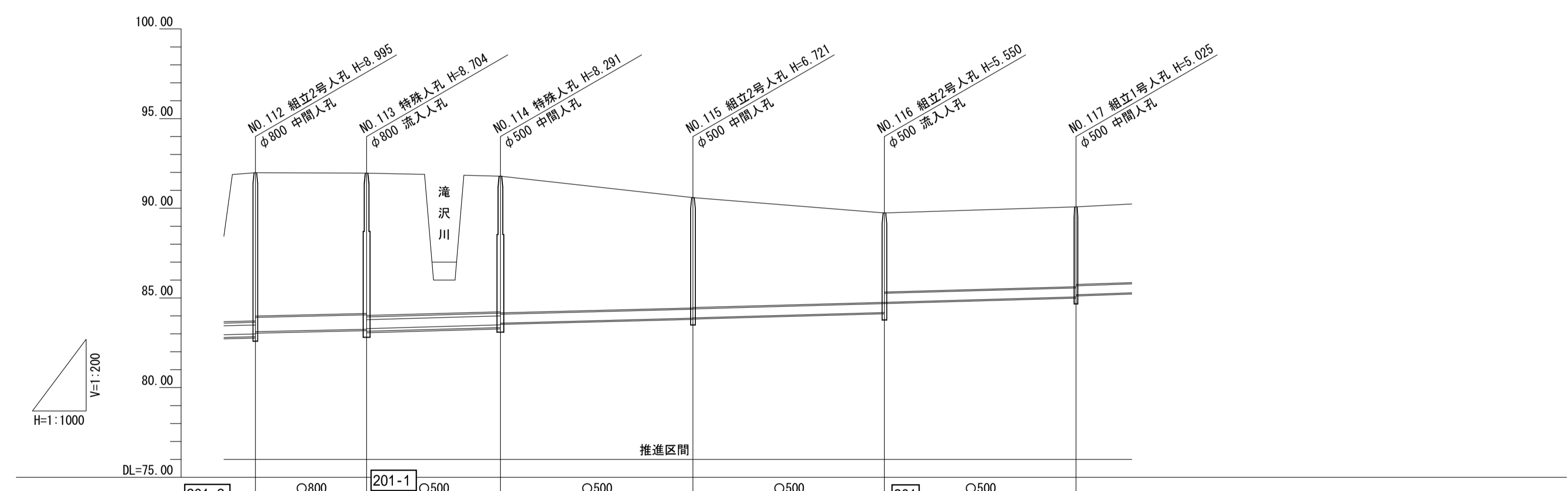
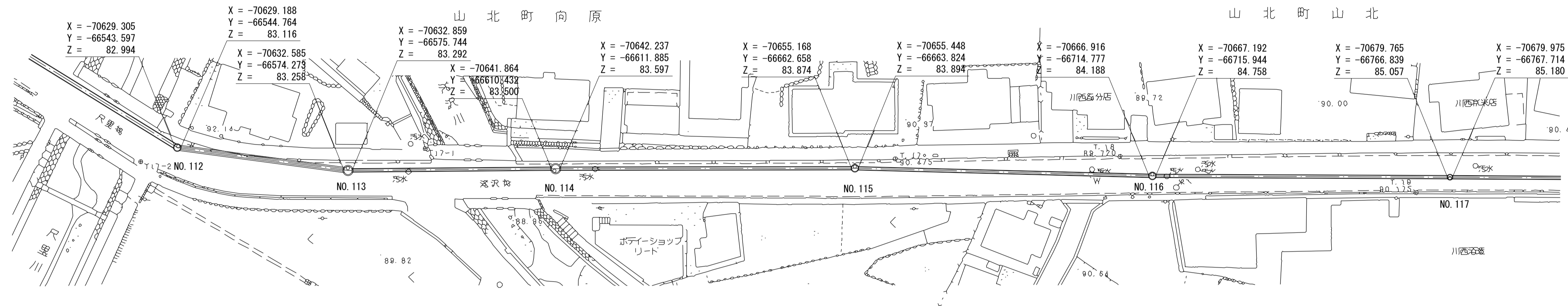
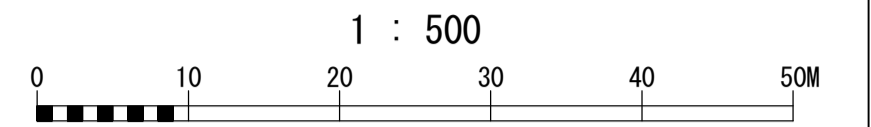


# 酒匂川流域下水道台帳

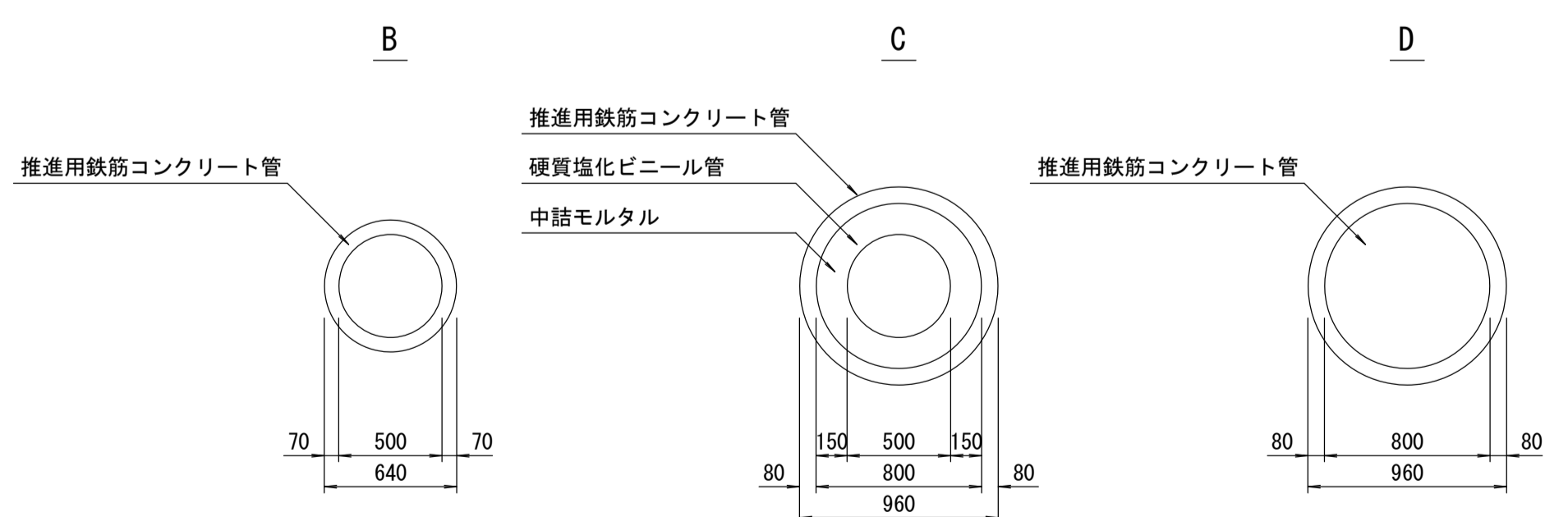
## 施設平面縦断図

(図面番号 53)

幹線名 右岸幹線



管渠構造図 S=1:30



施工区	平成9年度 第201-2-2工区		平成10年度 第201-2-1工区		平成10年度 第201-1-3工区	
占用区間	旧国道246号線					
管渠築造	D		C		B	
土被り	8.265 7.993	7.824 7.940	7.561 7.624	6.151 6.131	4.980 4.410	4.455 4.332
地盤高	91.989	91.962	91.791	90.595	89.738	90.082
管底高	82.994 83.116	83.258 83.292	83.500 83.597	83.874 83.894	84.188 84.756	85.057 85.180
追加距離	37.003 -13373.749	31.054 -13404.803	37.338 -13442.141	53.744 -13495.885	53.427 -13549.312	53.475 -13602.787
区間距離	37.003	31.054	37.338	53.744	53.427	53.475
測点	No. 668 +13.749	No. 670 +4.803	No. 672 +2.141	No. 674 +15.885	No. 677 +8.312	No. 680 +2.187