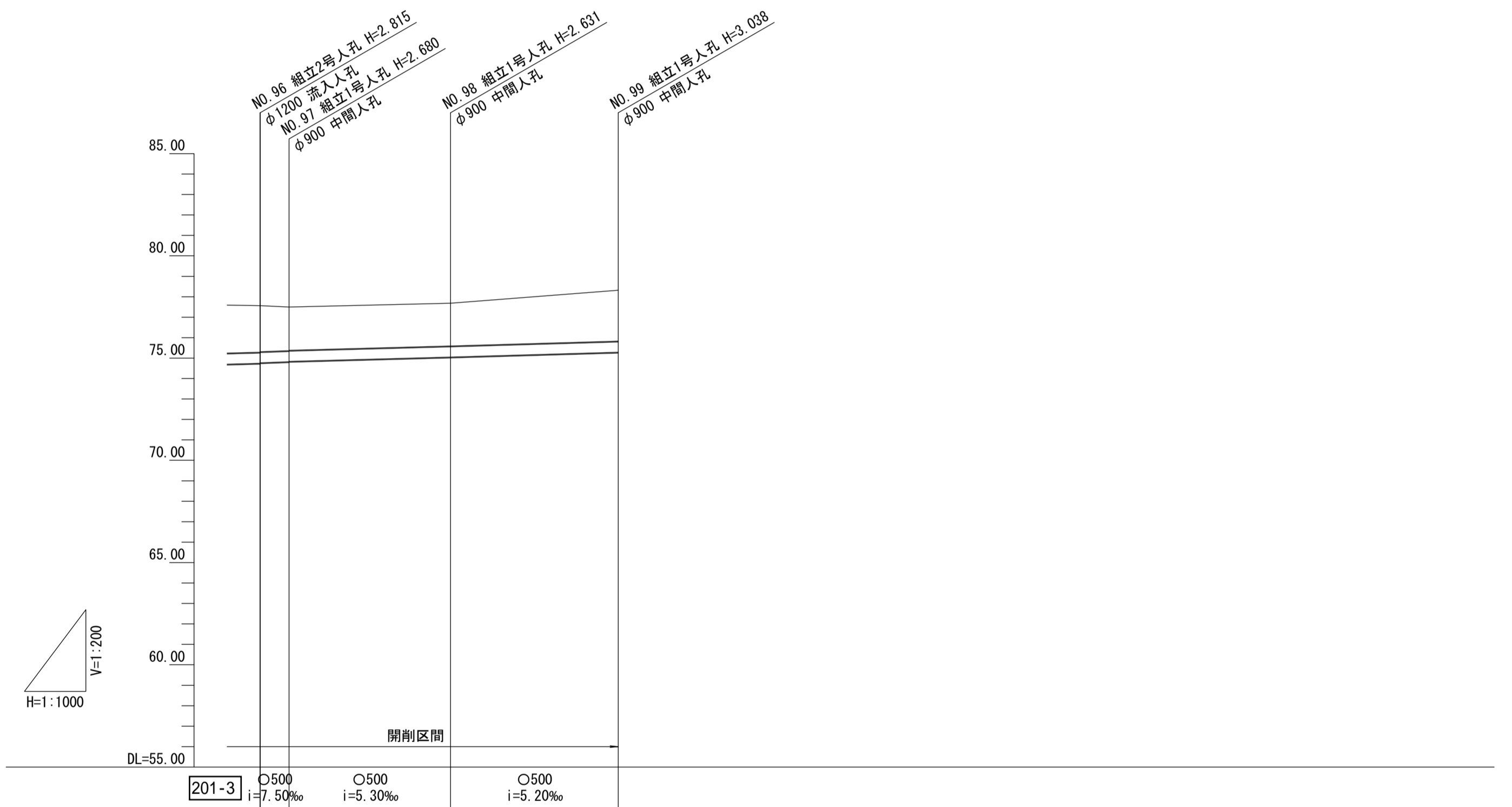
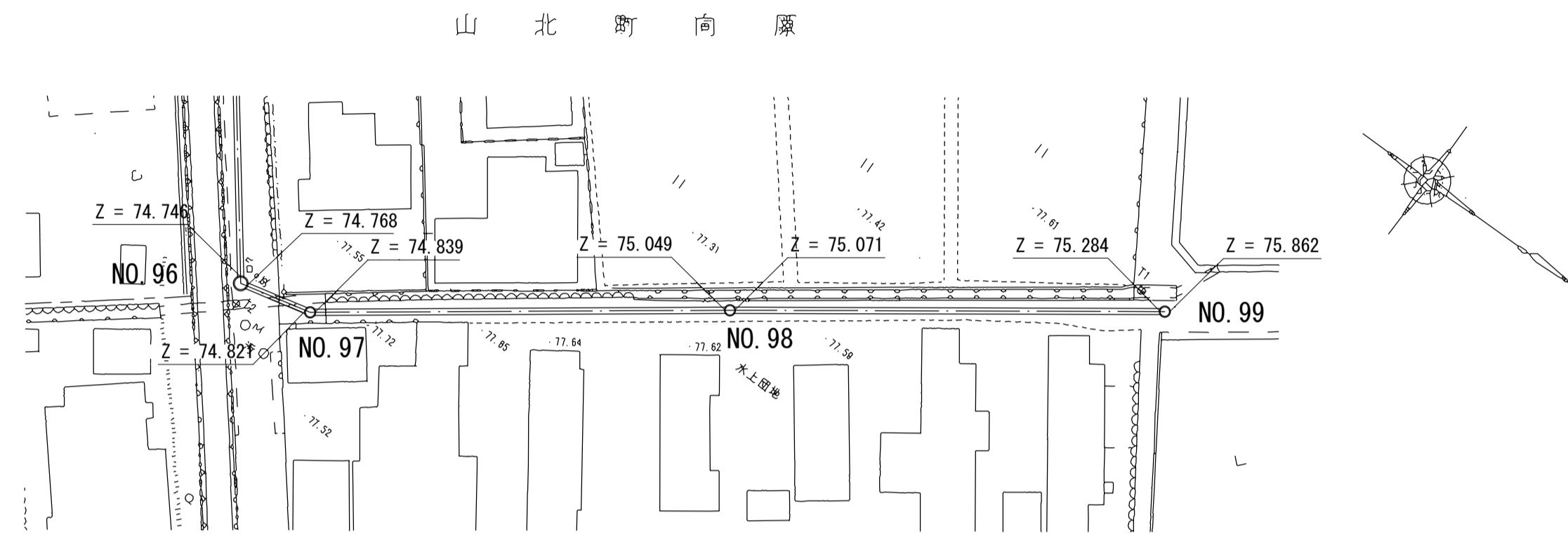
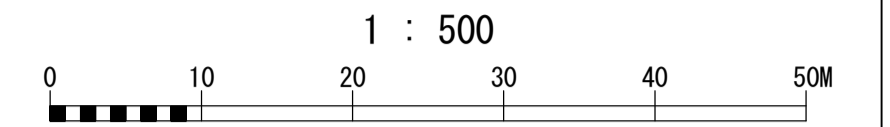


酒匂川流域下水道台帳

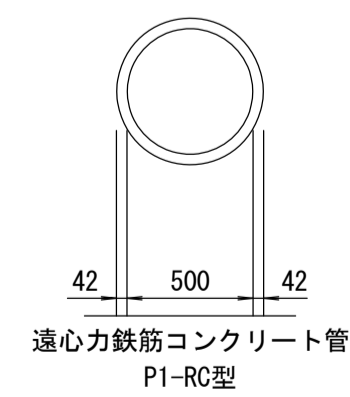
施設平面縦断図

(図面番号 49)

幹線名 右岸幹線



管渠構造図 S=1:30



施工区	第201-4工区		
占用区間	山北町町道		
管渠築造			
土被り	2,273 2,251 2,198 2,120	2,088 2,067	2,496
地盤高	77.561 77.501	77.680	78.322
管底高	74.746 74.768 74.821 74.839	75.049 75.071	75.284 75.862
追加距離	12520.719 12527.794	12567.282	12606.293
区間距離	20.669 7.075	39.488	41.011
測点	No. 605 +7.719 No. 606 +7.784	No. 608 +7.282	No. 610 +8.293

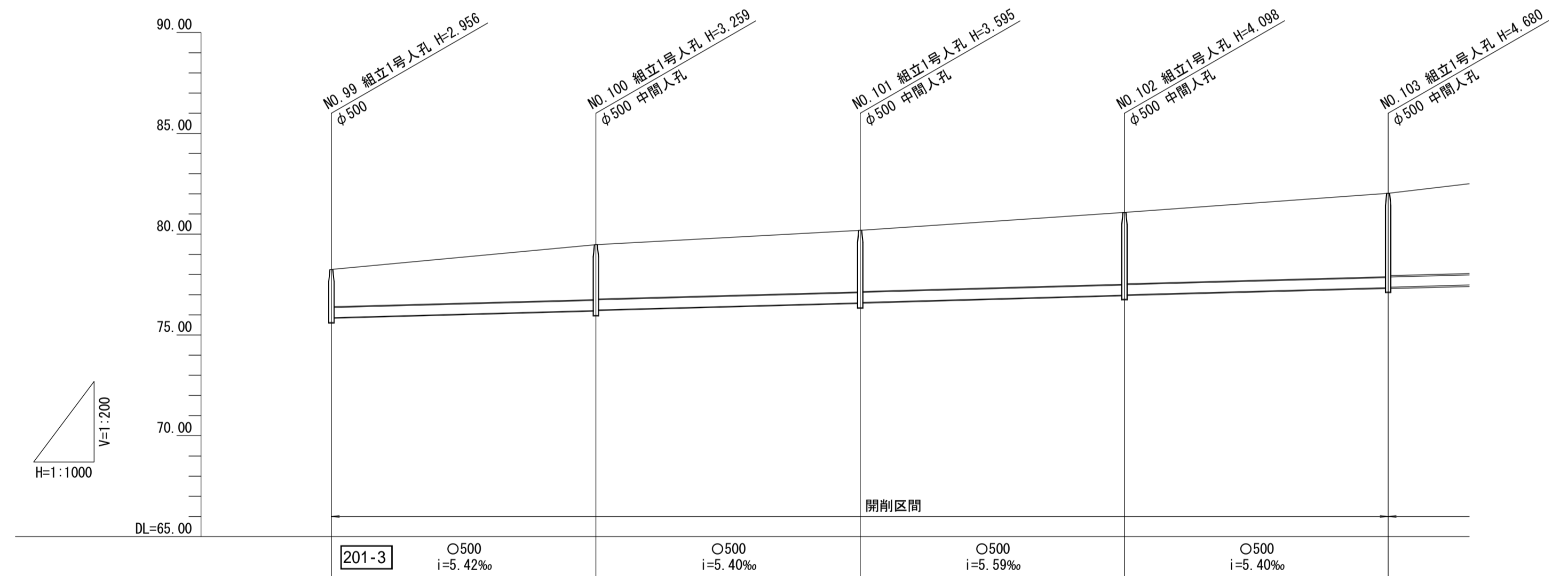
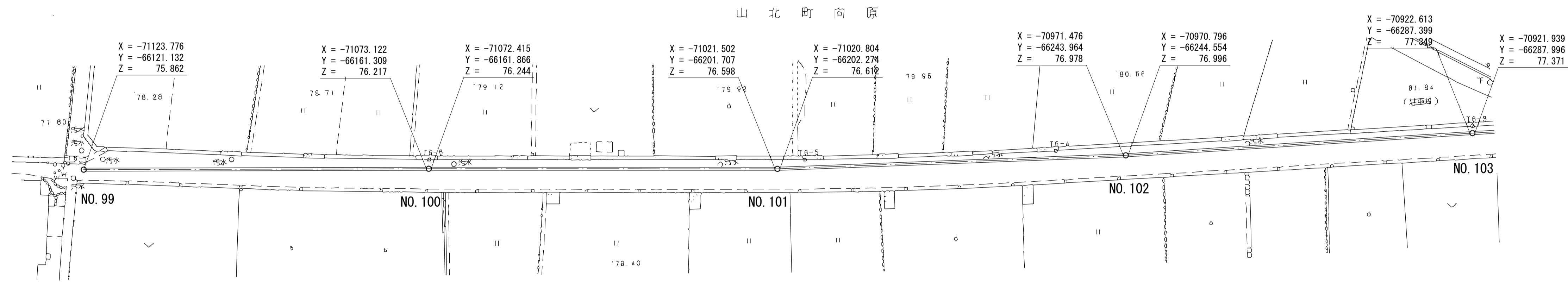
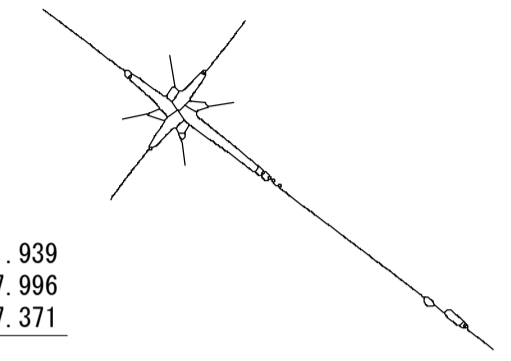
酒匂川流域下水道台帳

施設平面縦断図

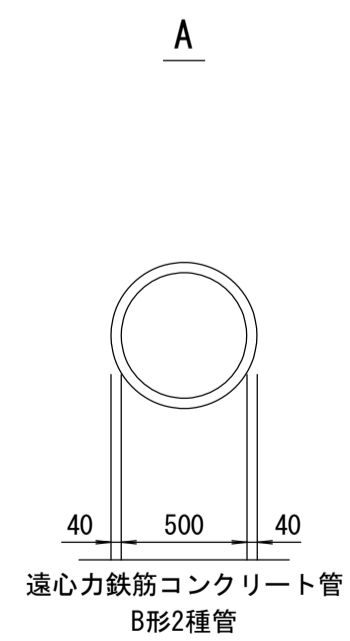
(図面番号 50)

幹線名 右岸幹線

1 : 500



管渠構造図 S=1:30



施工区	平成10年度 第201-4-5工区				平成9年度 第201-4-4工区	
占用区間	山北町町道					
管渠築造	A					
土被り	1.846	2.717 2.680	3.053 3.039	3.558 3.538	4.138 4.088	
地盤高	78.250	79.476	80.183	81.076	82.029	
管底高	75.862	76.917 76.244	76.598 76.612	76.978 76.996	77.349 77.371	
追加距離	0.000	12600.293	12673.847	12739.395	12804.881	12870.258
区間距離	0.000	65.554	65.548	65.486	65.377	65.377
測点	No. 630 +8.293	No. 633 +13.847	No. 636 +19.395	No. 640 +4.881	No. 643 +10.258	