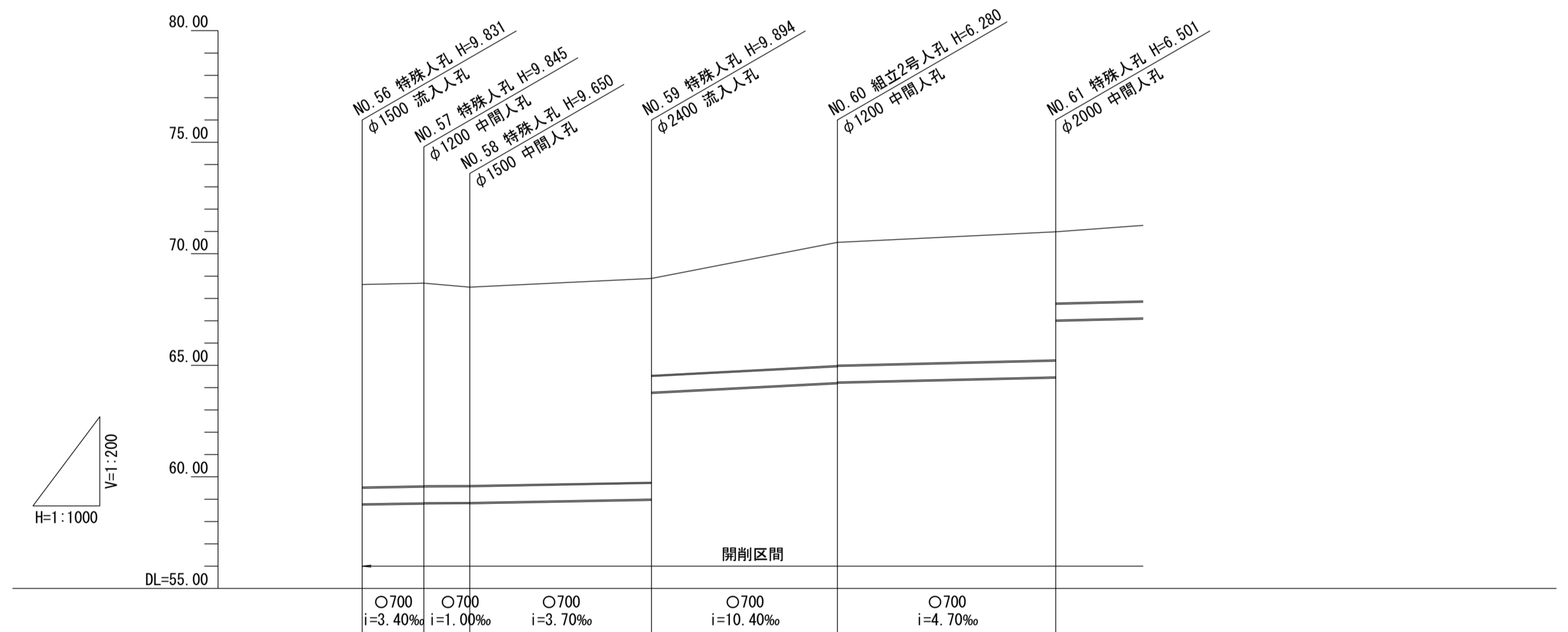
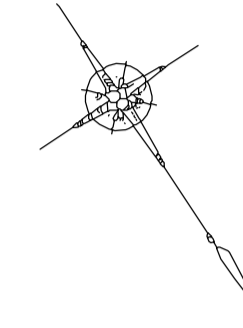
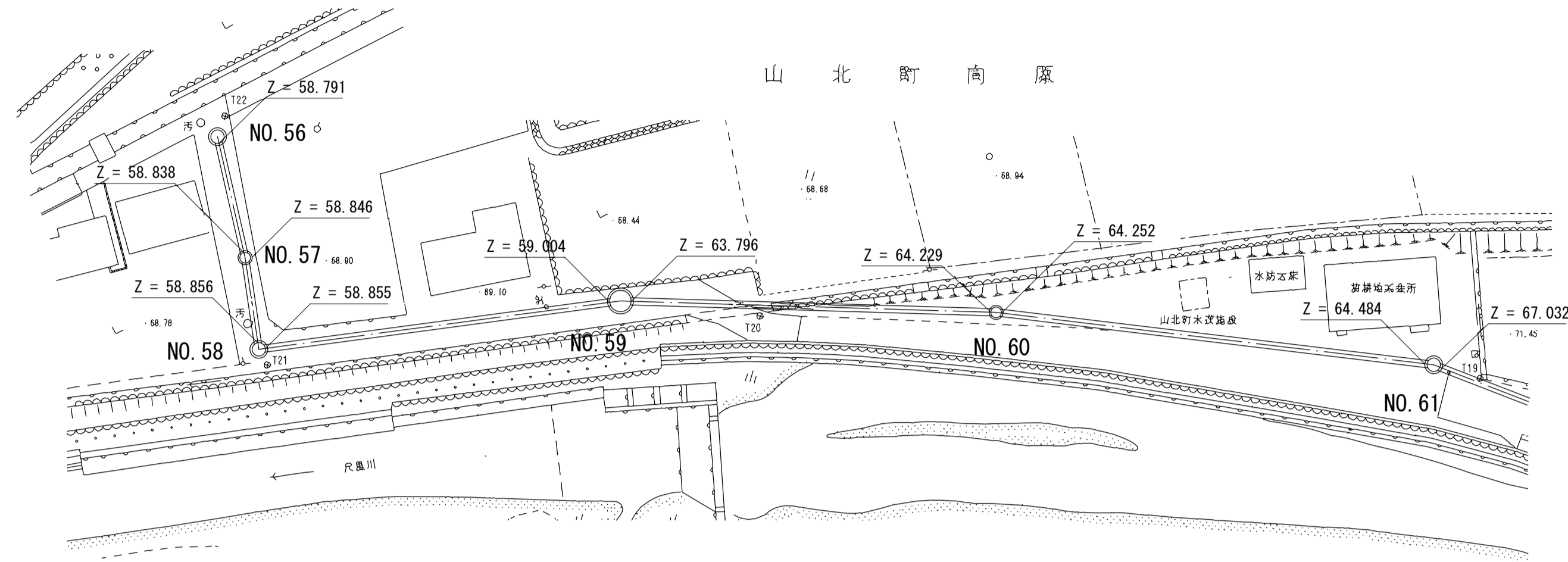
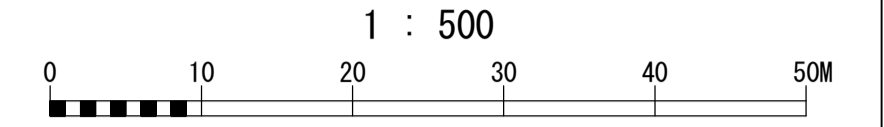


# 酒匂川流域下水道台帳

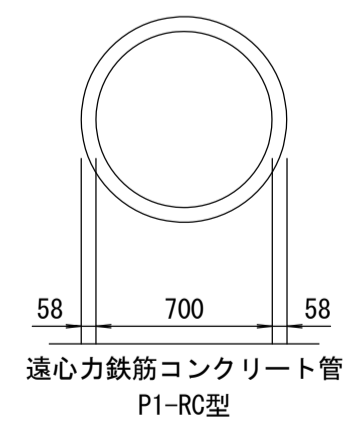
施設平面縦断図

(図面番号 41)

幹線名 右岸幹線



管渠構造図 S=1:30



施工区	201-6		201-5		
占用区間	山北町町道				
管渠築造	第201-7工区		第201-5工区		
土被り	9,073	9,087 9,079 8,892 8,893	9,136 4,344	5,522 5,489	5,743 3,195
地盤高	68.622	68.683 68.846 68.506	68.898	70.509	70.985
管底高	58.791	58.838 58.846 58.856 58.855	59.004 63.796	64.229 64.252	64.484 67.032
追加距離	0.000	11,397.207 13.809 11,410.836 10.322 11,421.158	40.705	11,503.557 41.694	11,552.527 48.970
区間距離	0.000	11,421.158	11,461.863	11,503.557	11,552.527
測点	No. 569 +17.027	No. 570 +10.836 No. 570 +11.158	No. 573 +11.863	No. 575 +8.257	No. 577 +12.527

調整  
年月  
平成  
14  
年  
3  
月

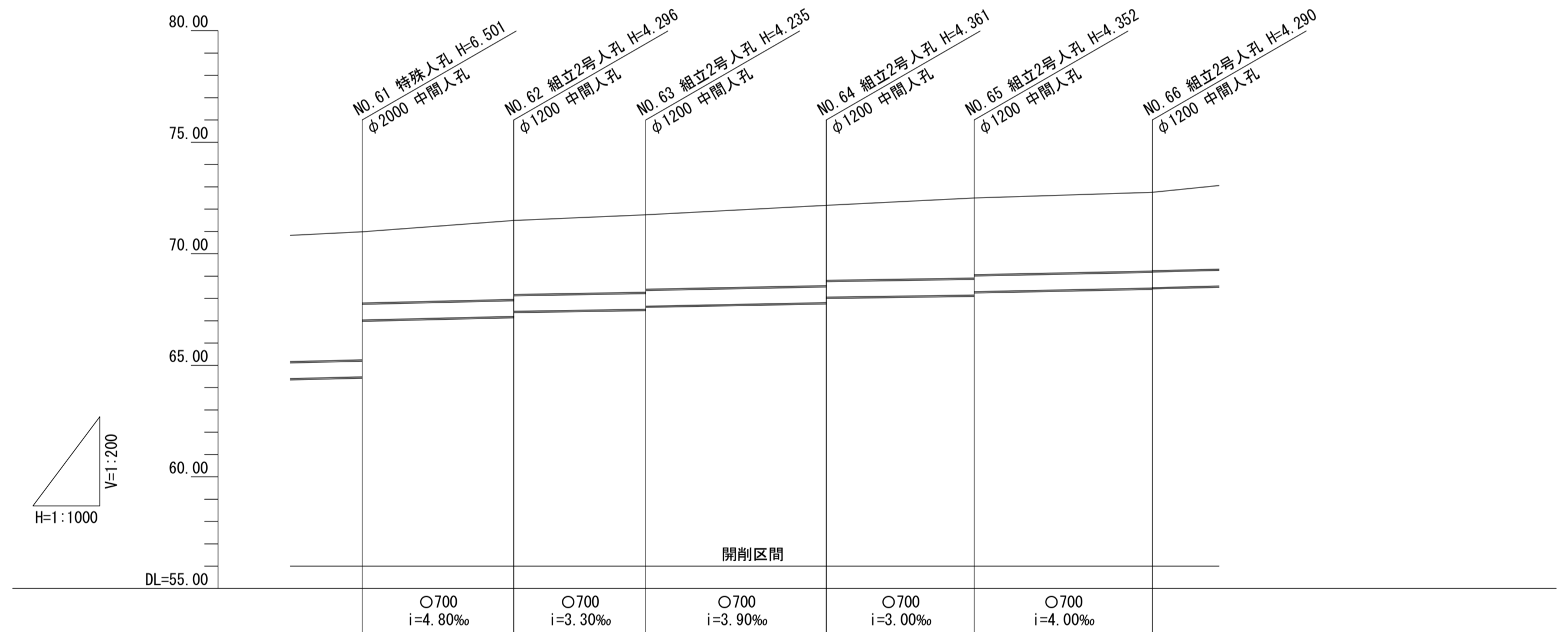
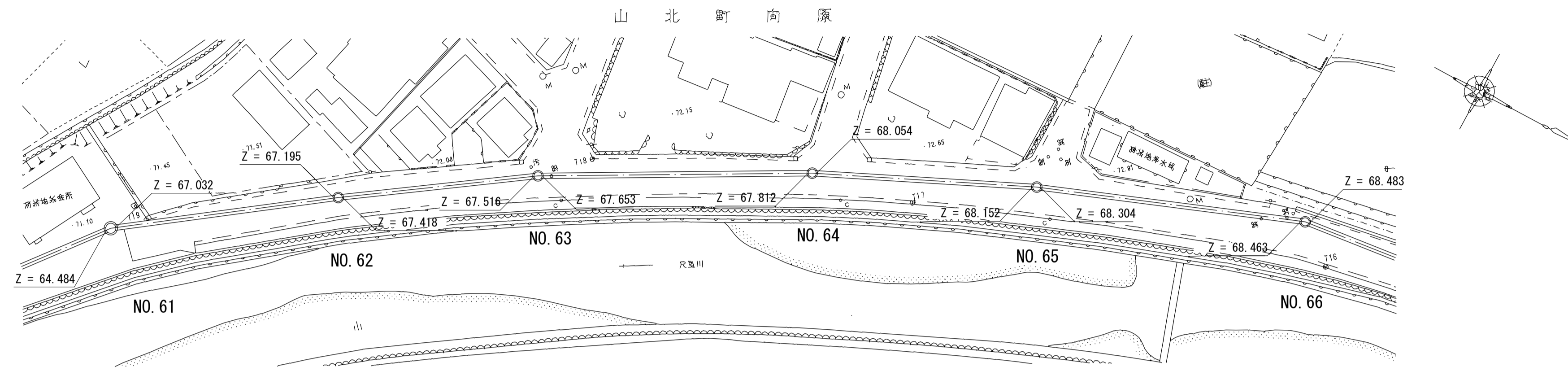
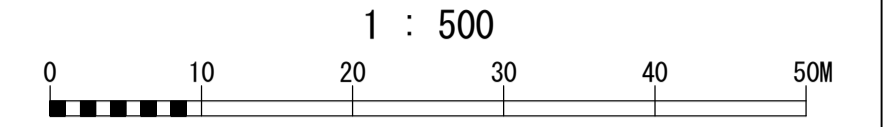
ページ  
1

# 酒匂川流域下水道台帳

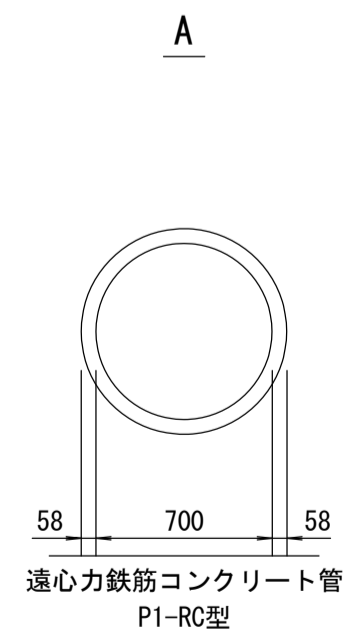
## 施設平面縦断図

(図面番号 42)

幹線名 右岸幹線



管渠構造図 S=1:30



施工工区	[201-5] 第201-5工区					
占用区間	山北町町道					
管渠築造	A					
土被り	5.765 3.195	4.296 3.315	3.477 3.340	3.683 3.361	3.594 3.442	3.532 3.512
地盤高	70.985	71.491	71.751	72.173	72.504	72.753
管底高	64.484 67.032	67.195 67.418	67.516 67.653	67.812 68.054	68.152 68.304	68.463 68.483
追加距離	48.970 - 11552.527	33.989 - 11586.516	29.584 - 11616.100	40.466 - 11656.566	33.139 - 11689.705	39.939 - 11729.644
区間距離	48.970	33.989	29.584	40.466	33.139	39.939
測点	No. 577 +12.527	No. 579 +8.516	No. 580 +16.100	No. 582 +16.566	No. 584 +9.705	No. 586 +9.644

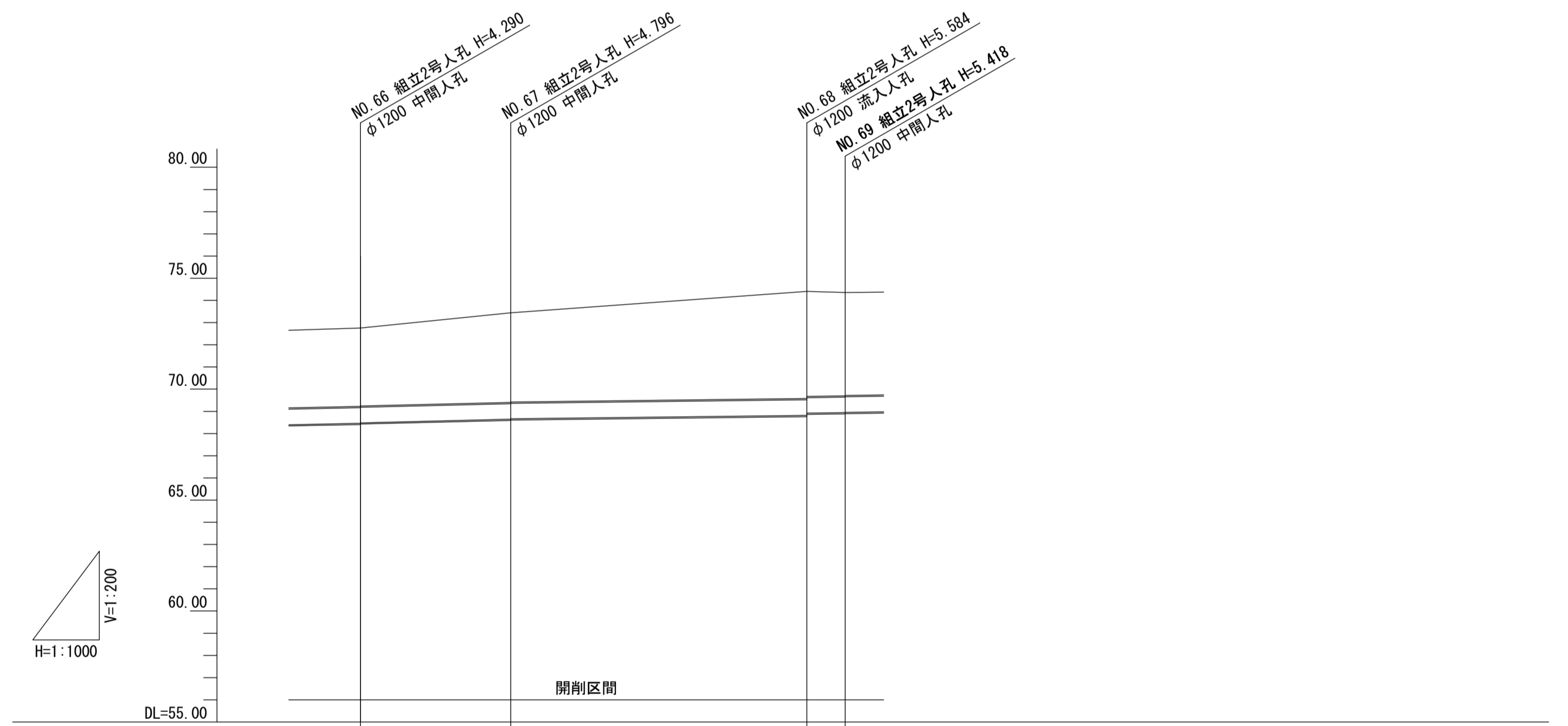
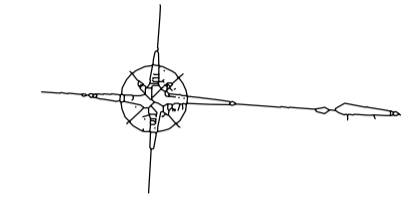
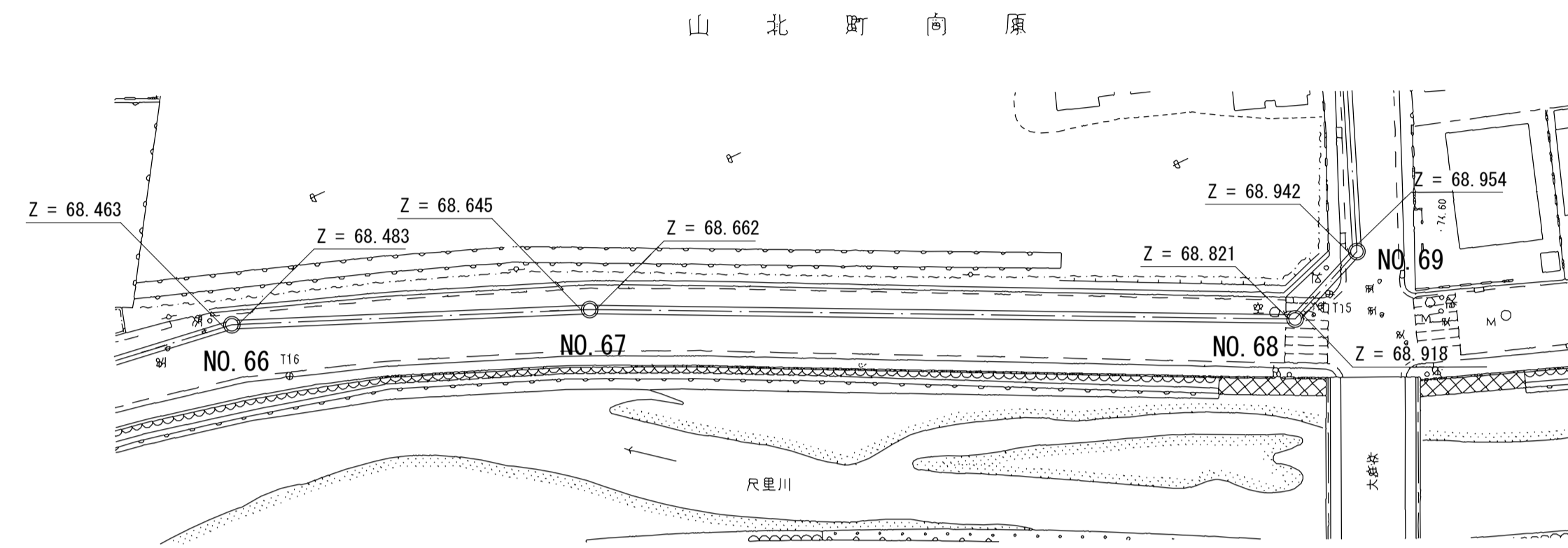
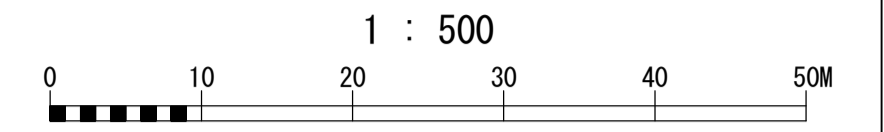
調整  
年月  
平成  
14  
年  
3  
月  
ページ  
2

# 酒匂川流域下水道台帳

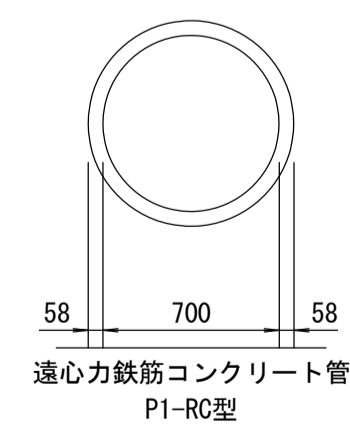
施設平面縦断図

(図面番号 43)

幹線名 右岸幹線



管渠構造図 S=1:30



施工区	[201-5] 第201-5工区		
占用区間	山北町町道		県道721号 東北北停車場線
管渠築造			
土被り	3.532 3.512	4.038 4.021	4.826 4.729 4.660 4.648
地盤高	72.753	73.441	74.405 74.360
管底高	68.463 68.463	68.645 68.662	68.821 68.918 68.942 68.954
追加距離	39.839 11729.644	33.869 11765.513	66.687 11830.200 8.665 11838.865
区間距離	39.839	33.869	66.687 8.665
測点	No. 586 +9.644	No. 588 +3.513	No. 591 +10.200 No. 591 +18.865

調整  
年月  
平成  
14  
年  
3  
月  
ページ  
3

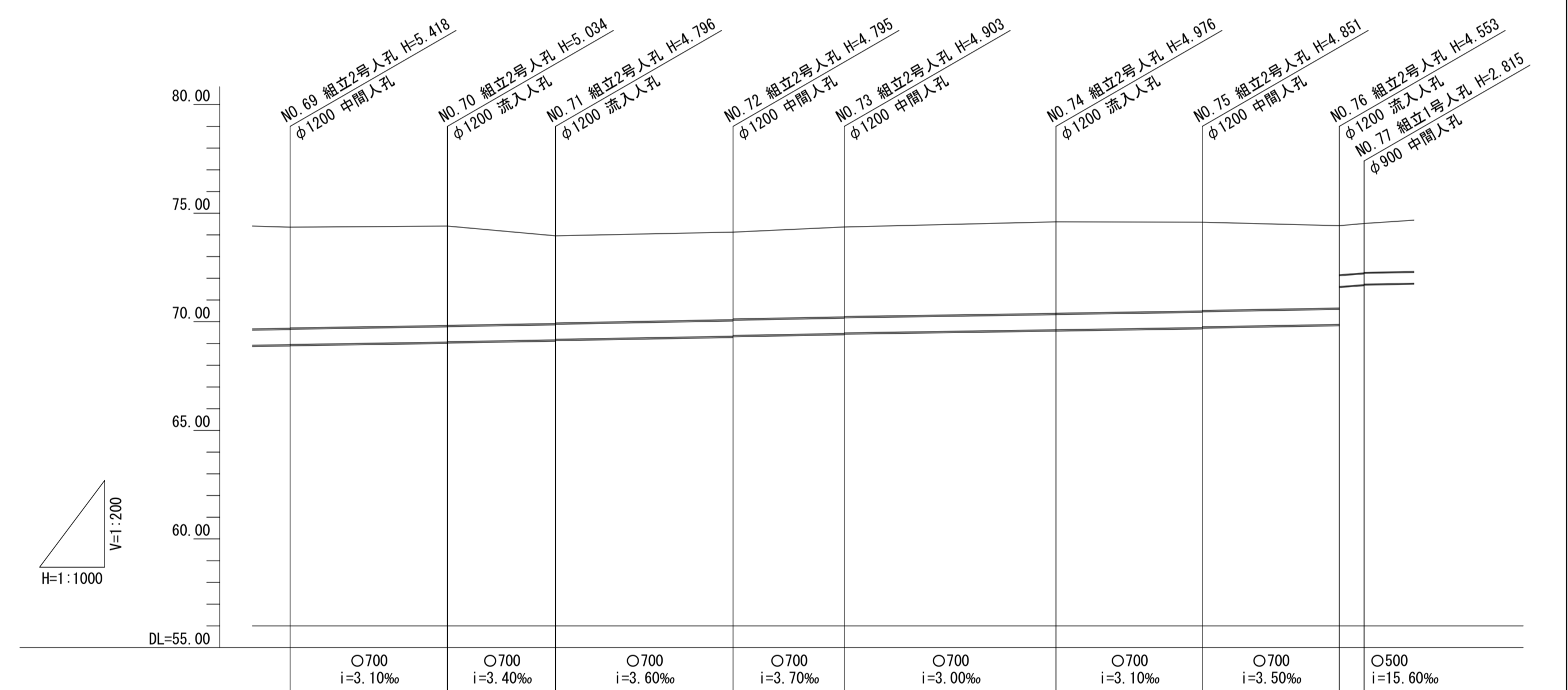
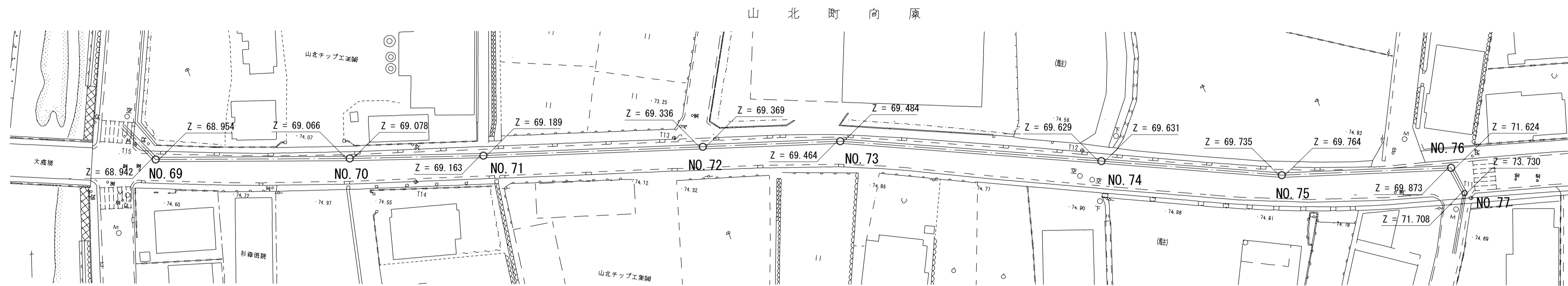
# 酒匂川流域下水道台帳

## 施設平面縦断面図

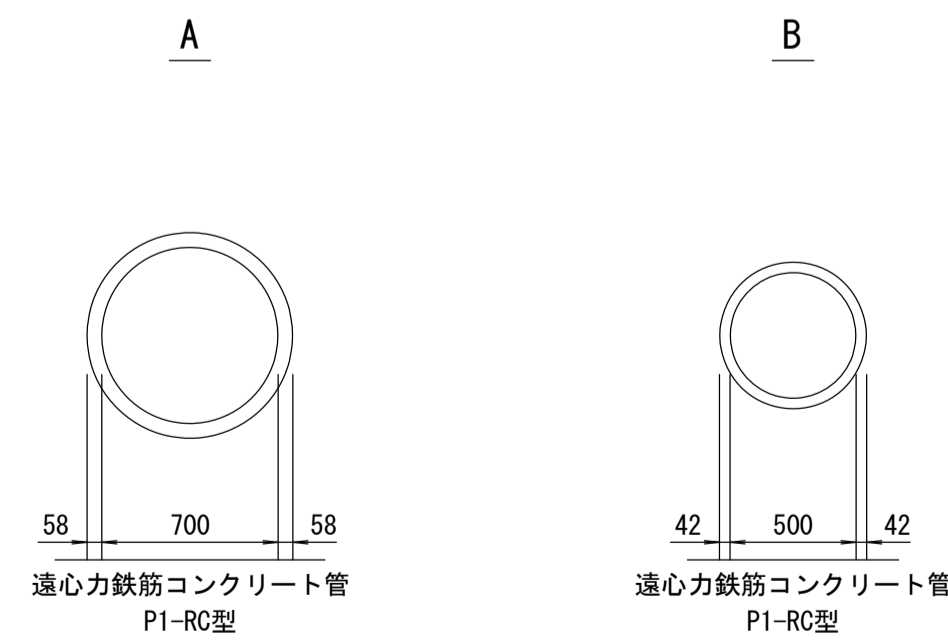
(図面番号 44)

幹線名 右岸幹線

1 : 500



管渠構造図 S=1:30



施工区	第201-5工区								第201-4工区
占用区間	県道721号 東山北停車場線								
管渠築造	A				B				
土盛り	4.660 4.648	4.276 4.264	4.038 4.022	4.037 4.004	4.145 4.125	4.218 4.216	4.093 4.064	3.795 2.260 2.273	2.251
地盤高	74.380	74.100	73.959	74.131	74.387	74.605	74.586	74.426	74.523
管底高	68.942 68.954	69.066 69.078	69.163 69.189	69.326 69.359	69.464 69.484	69.629 69.631	69.735 69.764	69.873 71.624 71.708	71.730
追加距離	8.665 11838.865	36.229 11875.094	24.892 11899.986	40.844 11940.830	25.610 11966.440	48.711 12015.151	33.679 12046.830	31.523 12080.353	5.354 12085.707
区間距離	8.665	36.229	24.892	40.844	25.610	48.711	33.679	31.523	5.354
測点	No. 591 +18.865	No. 593 +15.094	No. 594 +19.986	No. 597 +0.830	No. 598 +6.440	No. 600 +15.151	No. 602 +8.650	No. 604 +5.707	