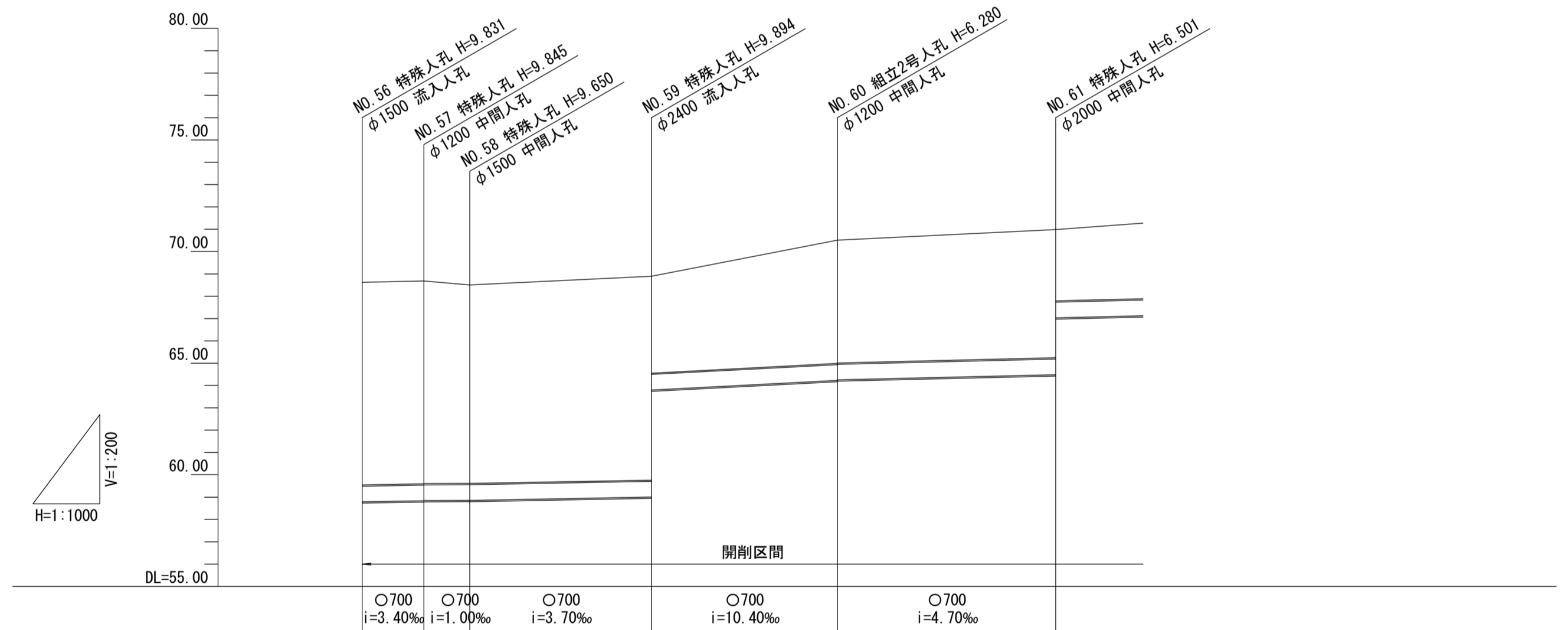
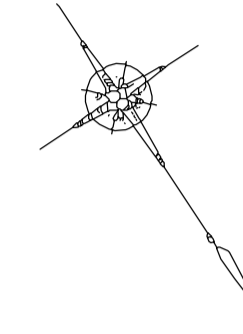
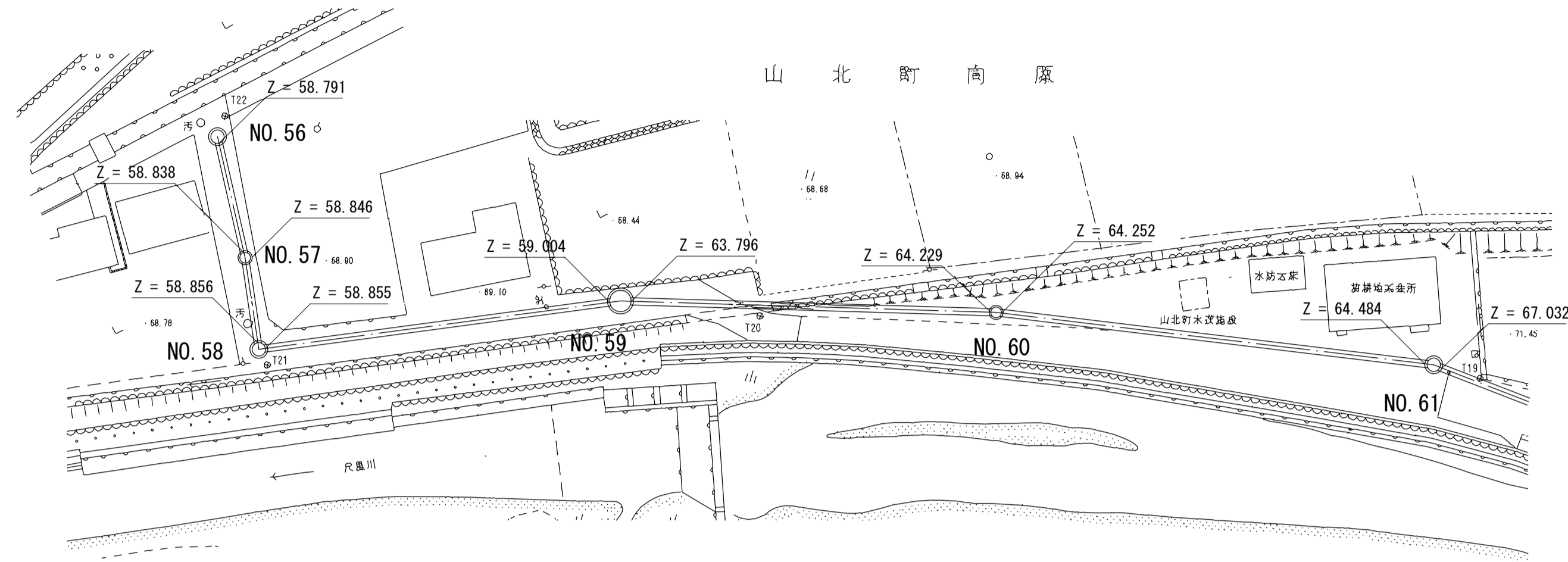
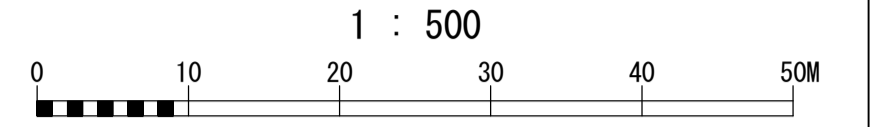


# 酒匂川流域下水道台帳

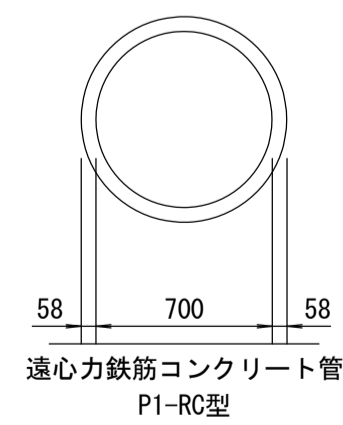
## 施設平面縦断図

(図面番号 41)

幹線名 右岸幹線



管渠構造図 S=1:30



施工区	201-6		201-7		201-6		201-5		201-5	
占用区間	山北町町道									
管渠築造										
土被り	9,073	9,087	9,079	8,892	9,136	4,344	5,522	5,489	5,743	3,195
地盤高	68.622	68.683	68.506	68.898	70.509	70.985				
管底高	58.791	58.838	58.846	58.856	59.004	63.796	64.229	64.252	64.484	67.032
追加距離	11,397.207	11,410.836	11,421.158	11,461.863	11,503.557	11,552.527				
区間距離	0.000	13.809	10.322	40.705	41.694	48.970				
測点	No. 569 +17.027	No. 570 +10.836	No. 570 +11.158	No. 573 +11.863	No. 575 +8.257	No. 577 +12.527				

調整  
年月  
平成  
14  
年  
3  
月

ページ  
1