

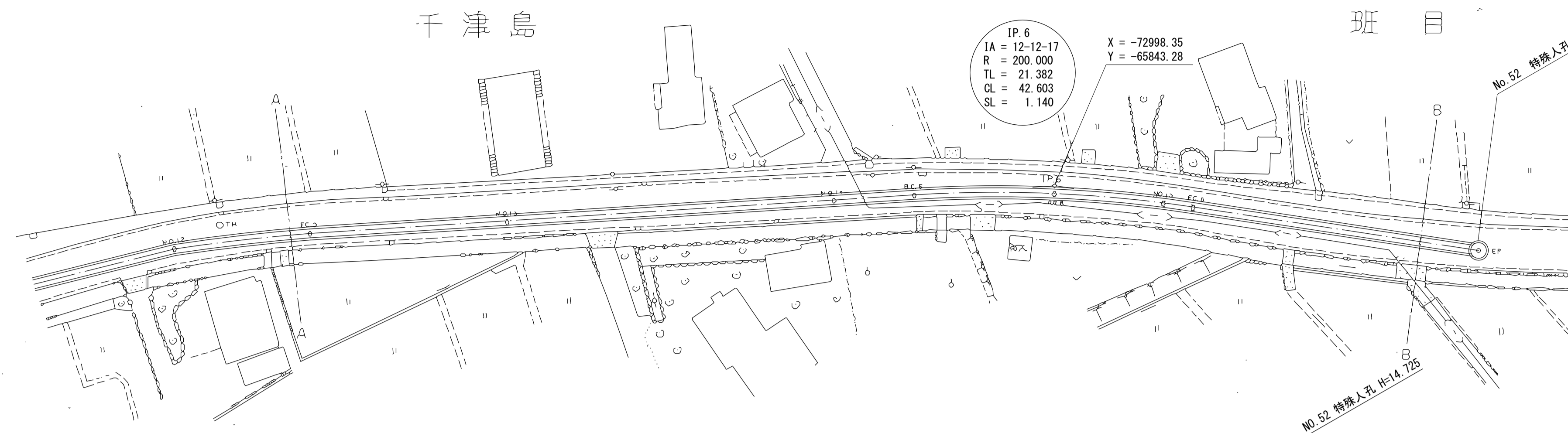
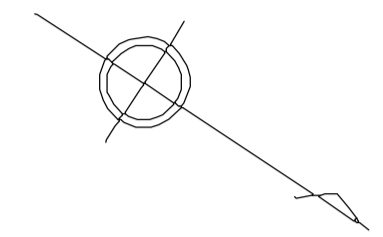
# 酒匂川流域下水道台帳

## 施設平面縦断図

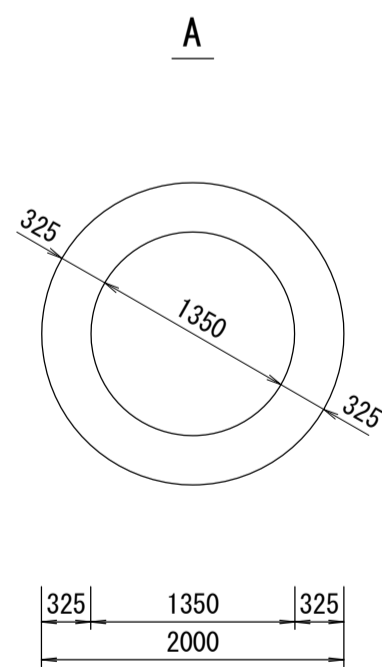
(図面番号 35)

幹線名 右岸幹線

1 : 500



管渠構造図 S=1:50



201-8		○1350 i=5.00‰ L=327.421m						
施工区	第202工区(その2)							
占用区間	都市計画道路 沼田・班目線							
管渠築造	A							
土被り	13.050							
地盤高	64.101	64.396	65.081	65.221	65.437	65.602	65.619	66.020
管底高	51.285							
追加距離	620.018	650.000	700.000	712.108	733.410	750.000	754.711	798.382
区間距離	20.018	29.982	50.000	12.108	21.302	16.590	4.711	43.671
測点	EC.5	No.13	No.14	BC.6	SP.6	No.15	EC.6	E.P.
曲線	IP.6 IA=12° 12' 17" R=200,000 TL=21,382 CL=42,603 SL=1.140							

調整  
年月  
平成  
3  
年  
3  
月

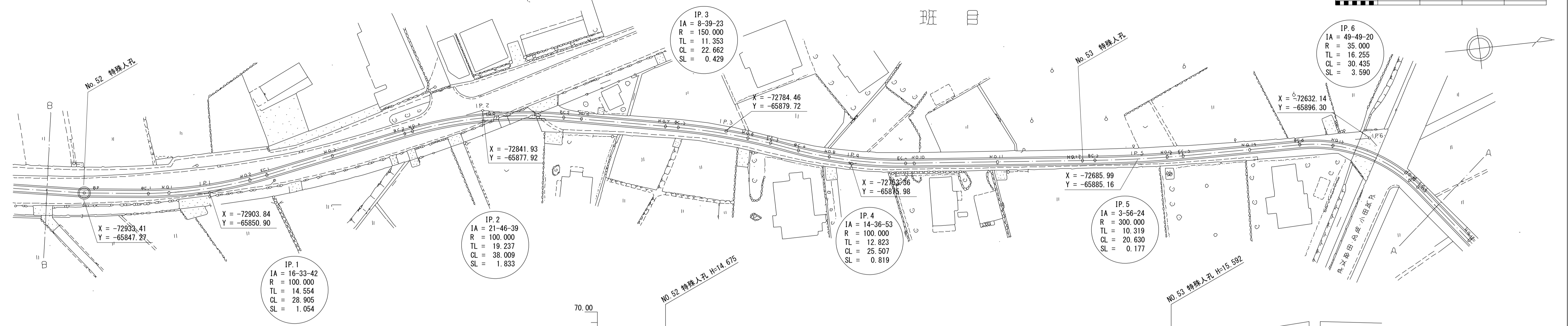
# 酒匂川流域下水道台帳

## 施設平面縦断図

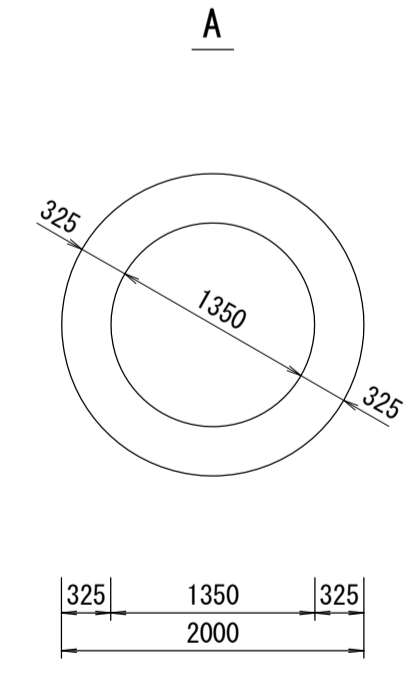
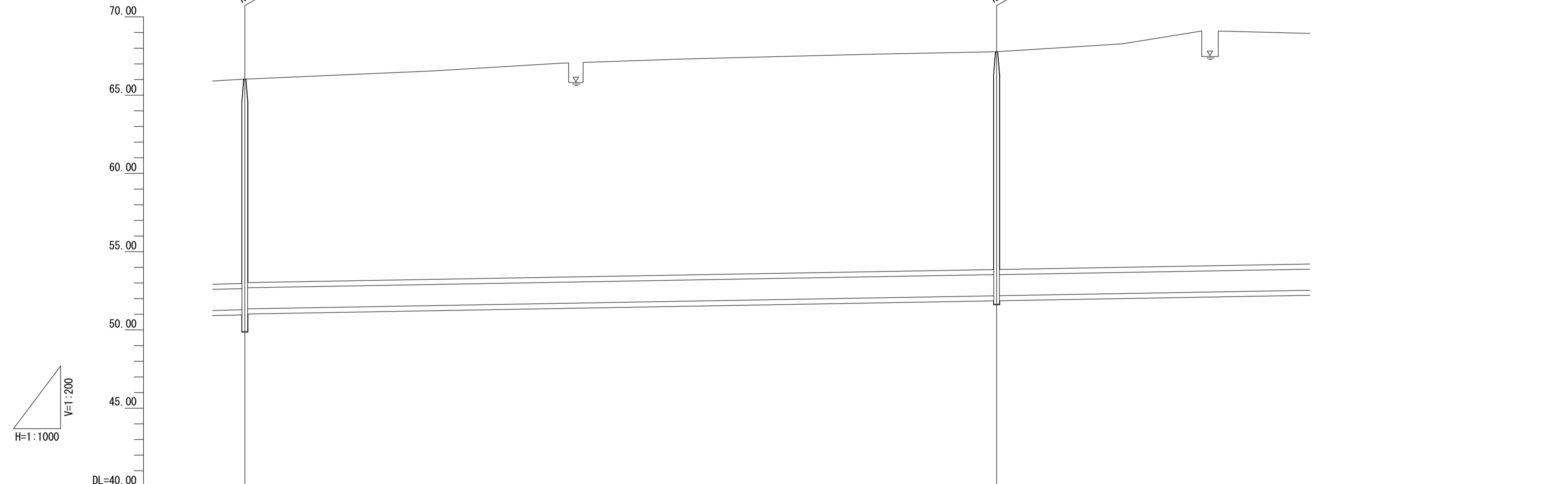
(図面番号 36)

幹線名 右岸幹線

1 : 500



管渠構造図 S=1:50



施工区	201-8		○1350 i=3.50‰ L=237.550m		○1350 i=3.50‰ L=297.600m																														
占用区間	都市計画道路 沼田・班目線																																		
管渠築造	A																																		
土被り	13.000																																		
地盤高	66.020	66.216	66.216	66.439	66.432	66.551	66.691	66.710	67.039	67.036	67.428	67.428	67.511	67.606	67.615	67.704	67.777	67.802	67.957	68.004	68.274	68.772	69.015	69.101	67.475	69.607	68.088	69.071	68.944						
管底高	51.345																	52.185																	
追加距離	0.000	15.243	20.000	40.000	44.148	60.000	77.901	80.000	100.000	103.400	106.000	115.910	120.000	140.000	142.818	160.000	165.461	172.613	180.000	198.140	200.000	220.000	240.000	242.993	260.000	263.623	280.000	292.038	300.000	305.500	310.800	320.000	322.473	340.000	
区間距離	0.000	15.243	4.757	20.000	4.148	15.852	17.901	2.099	20.000	3.400	103.400	4.600	7.910	4.090	20.000	2.818	17.182	5.461	7.152	7.387	18.140	1.860	20.000	20.000	2.993	17.007	3.623	16.377	12.038	7.962	5.500	5.300	9.200	2.473	17.527
測点	BP	BC.1	No.1	No.2	EC.1	No.3	BC.2	No.4	No.5	EC.2	No.6	No.7	BC.3	No.8	EC.3	BC.4	No.9	EC.4	No.10	No.11	No.12	BC.5	No.13	EC.5	No.14	BC.6	BC.6	No.15	+5.50	+10.800	No.16	EC.6	No.17		
曲線	EP-BP IA=3-30-0		IP.1 IA=16° 33' 42" R=100.000 TL=14.554 CL=28.905 SL=1.054		IP.2 IA=21° 46' 39" R=100.000 TL=19.237 CL=38.009 SL=1.833		IP.3 IA=8° 39' 23" R=150.000 TL=11.353 CL=22.662 SL=0.429		IP.4 IA=14° 36' 53" R=100.000 TL=12.823 CL=25.507 SL=0.819		IP.5 IA=3° 56' 24" R=300.000 TL=10.319 CL=20.630 SL=0.177		IP.6 IA=49° 49' 20" R=35.000 TL=16.255 CL=30.435 SL=3.590																						

調整  
年月  
平成  
3  
年  
3  
月  
ページ  
39

# 酒匂川流域下水道台帳

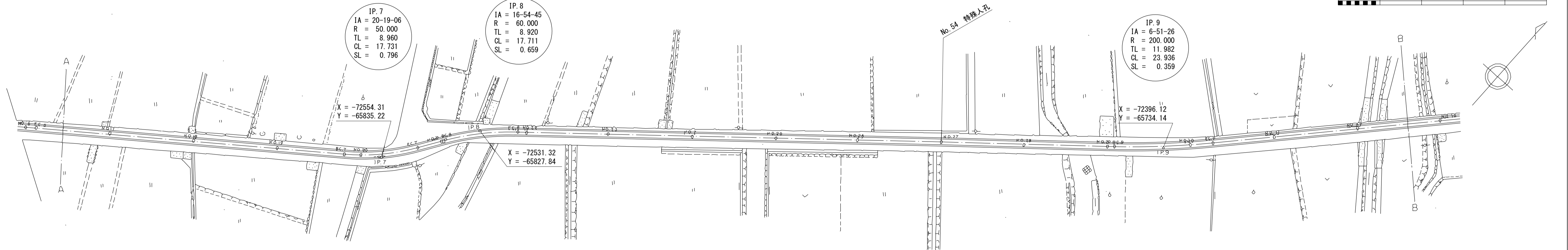
## 施設平面縦断図

(図面番号 37)

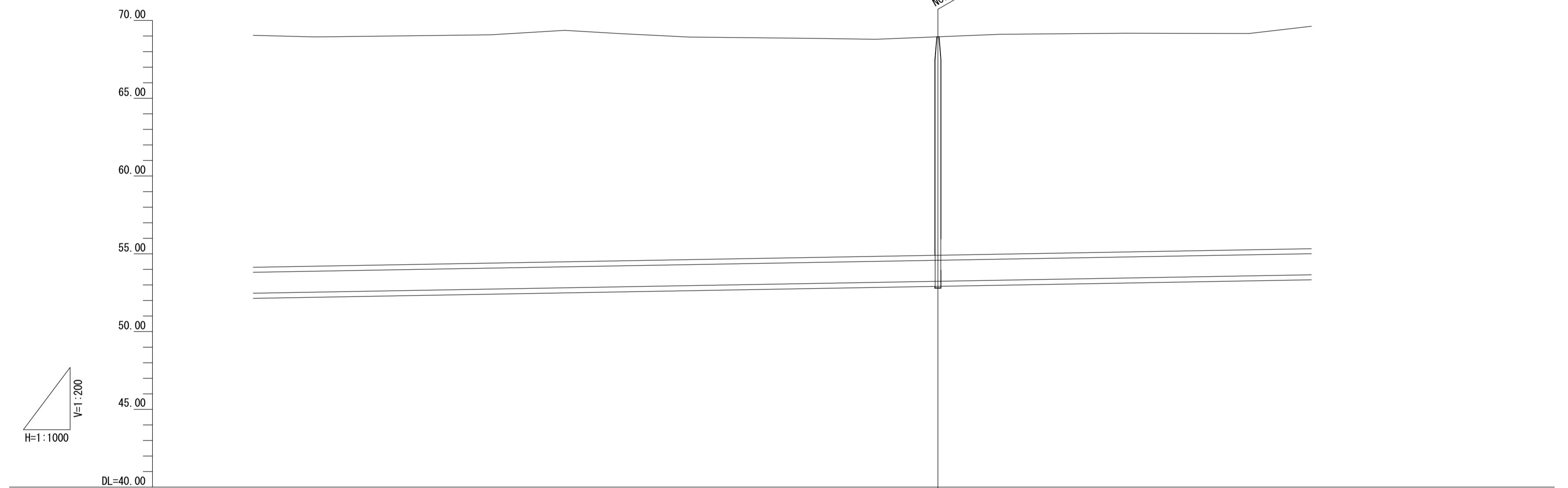
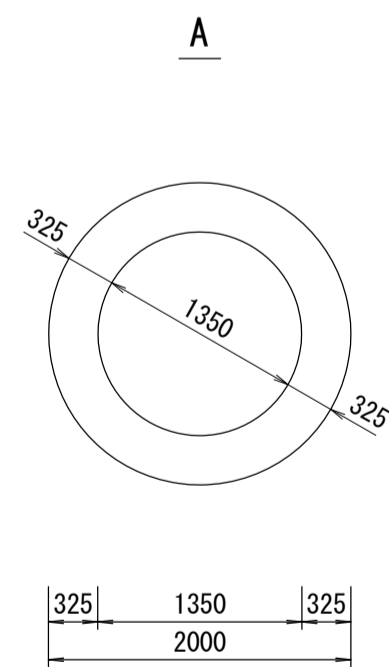
幹線名 右岸幹線

班 目

1 : 500



管渠構造図 S=1:50



施工区	201-8		○1350 i=3.50‰ L=297.600m		○1350 i=3.50‰ L=309.050m	
占用区間	第201工区(その1)					
管渠築造	A					
土被り	13.900					
地盤高	69.089 69.071	68.944	68.861	69.093	69.255 69.215	69.467 69.379 69.372
管底高	53.235					
追加距離	325.000 322.473	340.000	360.000	380.000	396.195 400.000	413.926 420.000 420.194
区間距離	9.200 2.473	17.527	20.000	20.000	16.195 3.805	13.926 6.074 0.194
測点	No.16 EC.6	No.17	No.18	No.19	EC.7 BC.7 No.20	EC.7 No.21 BC.8 EC.8 No.22
曲線	IP.7 IA=20°19'6" R=50.000 TL=8.960 CL=17.731 SL=0.796			IP.8 IA=16°54'45" R=60.000 TL=8.920 CL=17.711 SL=0.659		

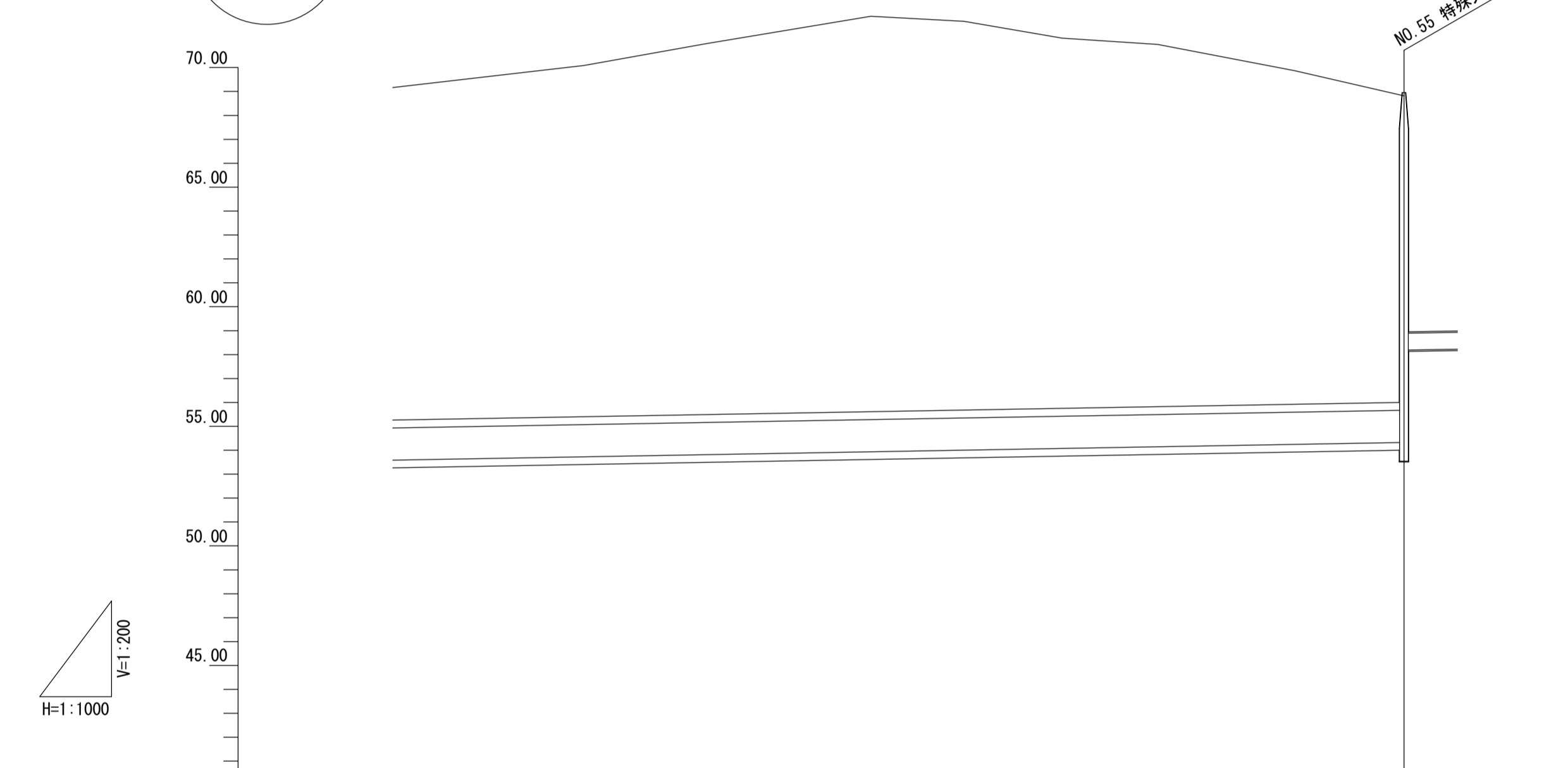
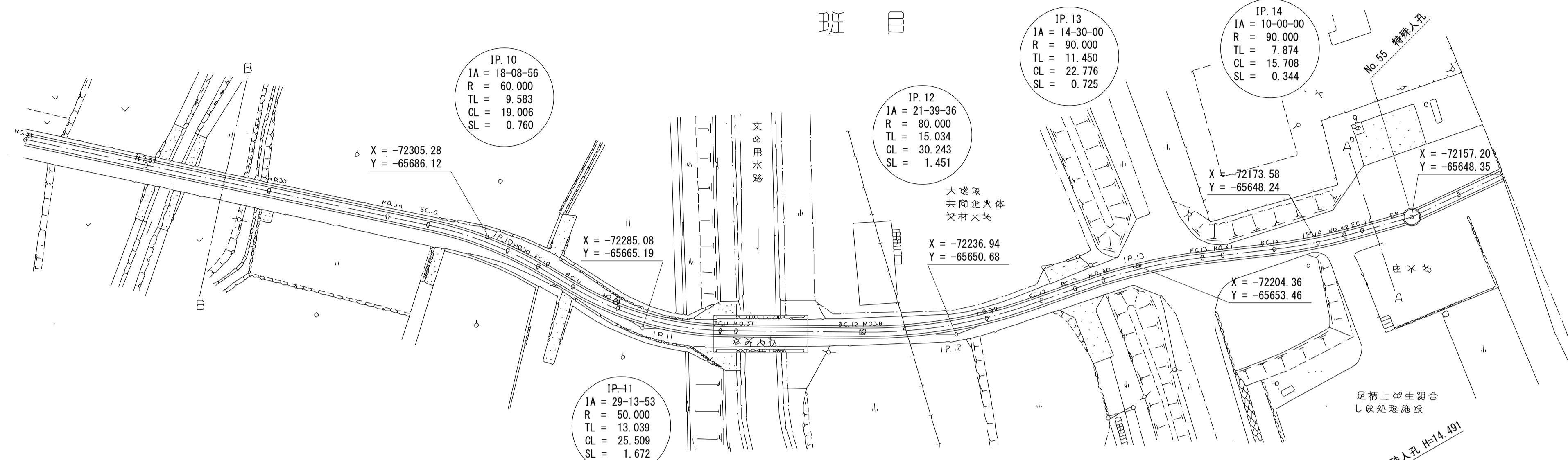
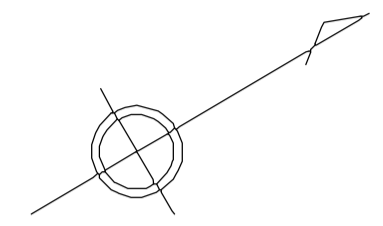
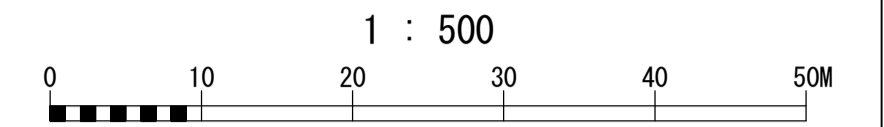
調整  
年月  
平成  
3  
年  
3  
月

# 酒匂川流域下水道台帳

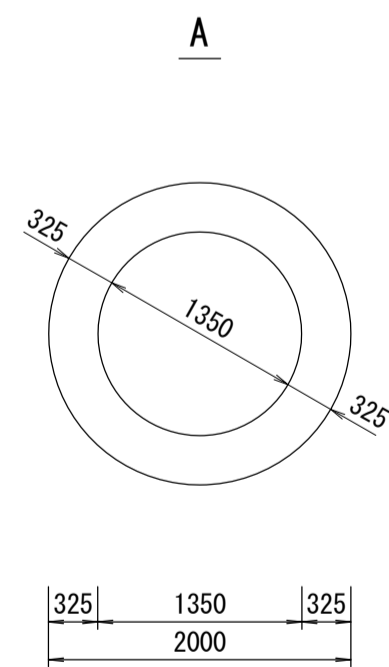
## 施設平面縦断図

(図面番号 38)

幹線名 右岸幹線



管渠構造図 S=1:50



201-8		○1350 i=3.50‰ L=309.050m																							
第201工区(その1)		A																							
施工工区																									
占用区間																									
管渠築造																									
土被り		12.820																							
地盤高		69.169	69.382	70.085	70.315	70.789	71.000	71.233	71.518	72.122	72.137	72.147	72.106	71.853	71.834	71.229	71.100	71.025	70.971	70.595	70.524	69.872	69.028	68.973	68.816
管底高		54.325																							
追加距離		640.000	660.000	680.000	686.613	700.000	705.619	712.088	720.000	726.287	727.597	740.000	751.500	750.527	750.000	780.000	789.770	795.724	800.000	816.818	820.000	828.713	840.000	842.998	851.500
区間距離		20.000	20.000	20.000	6.613	13.387	5.619	6.469	7.912	16.297	1.300	2.403	11.500	8.027	0.473	20.000	9.770	5.954	4.276	16.818	3.182	8.713	11.287	2.998	8.502
測点		No. 32	No. 33	No. 34	BC. 10	No. 35	EC. 10	BC. 11	No. 36	+16.297 EC. 11	No. 37	+11.500 BC. 12	No. 38	No. 39	EC. 12	BC. 13	No. 40	EC. 13	No. 41	BC. 14	No. 42	EC. 14	EP	(IP. 15)	
曲線		IP. 10 IA=18° 6' 56" R=60.000 TL=9.583 CL=19.006 SL=0.760 IP. 11 IA=28° 13' 53" R=50.000 TL=13.039 CL=25.509 SL=1.672 IP. 12 IA=21° 39' 36" R=80.000 TL=15.034 CL=30.243 SL=1.451 IP. 13 IA=14° 30' 00" R=90.000 TL=11.450 CL=22.776 SL=0.725 IP. 14 IA=10° 00' 00" R=90.000 TL=7.874 CL=15.708 SL=0.344 IP. 15 IA=7° 47' 08"																							