

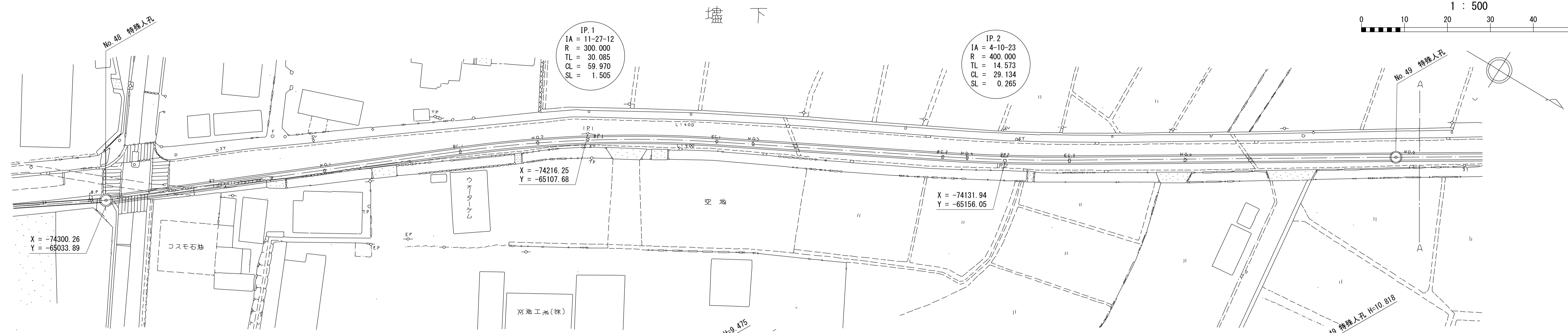
# 酒匂川流域下水道台帳

## 施設平面縦断図

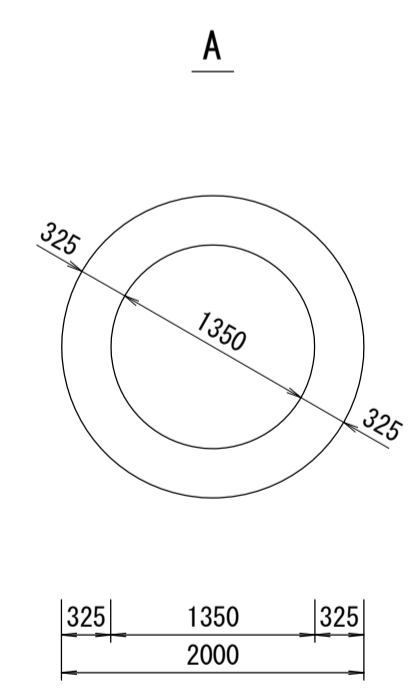
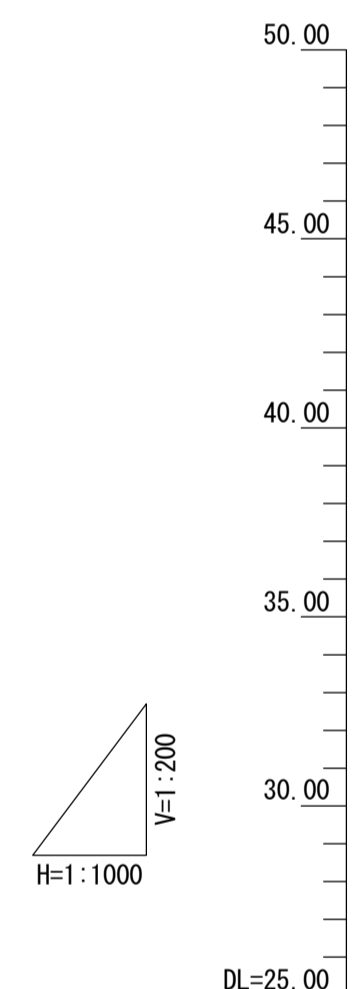
(図面番号 30)

幹線名 右岸幹線

1 : 500



管渠構造図 S=1:50



202	○1350 i=5.00‰ L=296.750m												
施工区	第202工区(その1)												
占用区間	都市計画道路 沼田・班目線												
管渠築造	A												
土被り	7.800										9.140		
地盤高	48.275	48.571	48.947	49.095	49.242	49.561	49.699	50.116	50.163	50.281	50.444	50.683	51.118
管底高	38.200 38.800										40.050		40.300
追加距離	0.000	50.000	81.733	100.000	111.718	141.703	150.000	194.247	200.000	208.814	223.381	250.000	300.000
区間距離	0.000	50.000	31.733	18.267	11.718	29.985	8.297	44.247	5.753	8.814	14.567	26.619	50.000
測点	B.P.	No.1	BC.1	No.2	SP.1	EC.1	No.3	BC.2	No.4	SP.2	EC.2	No.5	No.6
曲線	IP.1 IA=11° 27' 12" R=300.000 TL=30.085 CL=59.970 SL=1.505						IP.2 IA=4° 10' 23" R=400.000 TL=14.573 CL=29.134 SL=0.265						

# 酒匂川流域下水道台帳

## 施設平面縦断図

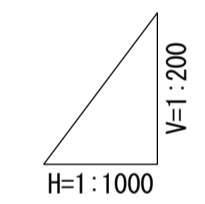
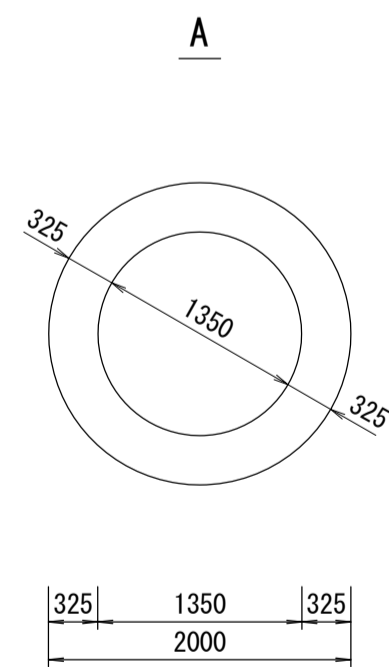
(図面番号 31)

幹線名 右岸幹線

1 : 500



管渠構造図 S=1:50



施工区	202											
占用区間	第202工区(その1)											
管渠築造	都市計画道路 沼田・班目線											
土被り	A											
地盤高	51.118	51.452	51.555	51.973	52.073	52.441	52.463	52.973	52.990	53.343	53.559	53.801
管底高	40.300											
追加距離	300.000	341.078	350.000	394.756	400.000	448.434	450.000	500.000	500.737	533.900	550.000	567.064
区間距離	50.000	41.078	8.922	44.756	5.244	48.434	1.566	50.000	0.737	33.163	16.100	17.064
測点	No.6	BC.3	No.7	SP.3	No.8	EC.3	No.9	No.10	BC.4	SP.4	No.11	EC.4
曲線	IP.3 IA=12° 18' 07" R=500.000 TL=53.886 CL=107.357 SL=2.895						IP.4 IA=9° 30' 02" R=400.000 TL=33.246 CL=66.327 SL=1.379					

調整  
年月  
平成  
3  
年  
3  
月

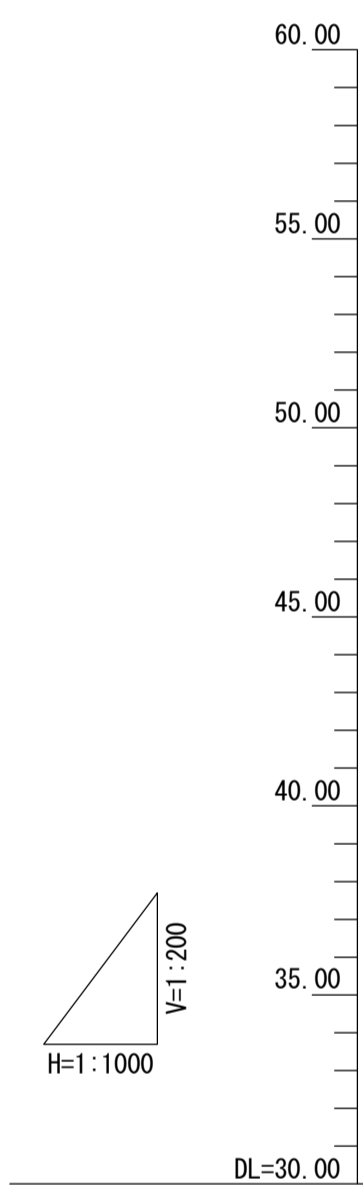
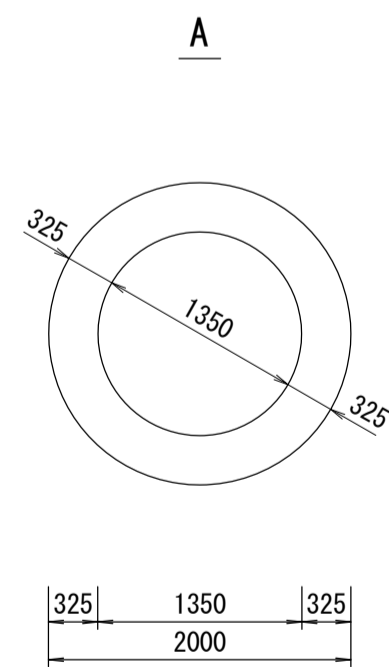
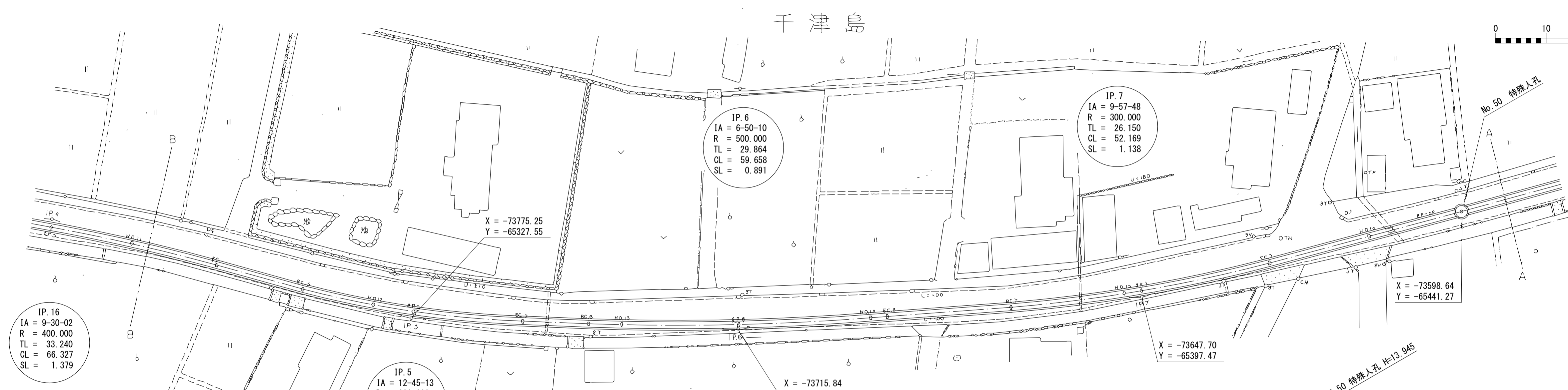
# 酒匂川流域下水道台帳

## 施設平面縦断図

(図面番号 32)

幹線名 右岸幹線

1 : 500



202		○1350 i=5.00‰ L=516.720m															
施工工区		第202工区(その1)															
占用区間		都市計画道路 沼田・班目線															
管渠築造		A															
土被り		12.270 11.270															
地盤高		53.801	54.044	54.264	54.336	54.683	54.870	54.872	55.084	55.344	55.357	55.410	55.600	55.751	56.470	56.750	56.841
管底高		42.886 43.886															
追加距離		567.064	586.014	600.000	608.273	630.532	643.731	650.000	673.580	700.000	703.388	727.437	750.000	753.522	779.606	800.000	819.221
区間距離		17.064	18.950	13.986	8.273	22.259	13.199	6.269	23.560	26.440	3.388	24.049	22.563	3.522	26.084	20.394	19.221
測点		EC 4	BC 5	No.12	SP. 5	EC 5	BC 6	No.13	SP. 6	No.14	EC 6	BC 7	No.15	SP. 7	EC 7	No.16	EP-BP
曲線		IP. 5 IA=12° 45' 13" R=200.000 TL=22.352 CL=44.519 SL=1.245					IP. 6 IA=6° 50' 10" R=500.000 TL=29.864 CL=59.658 SL=0.891					IP. 7 IA=9° 57' 48" R=300.000 TL=26.150 CL=52.169 SL=1.138					

調整  
年月  
平成  
3  
年  
3  
月

ページ

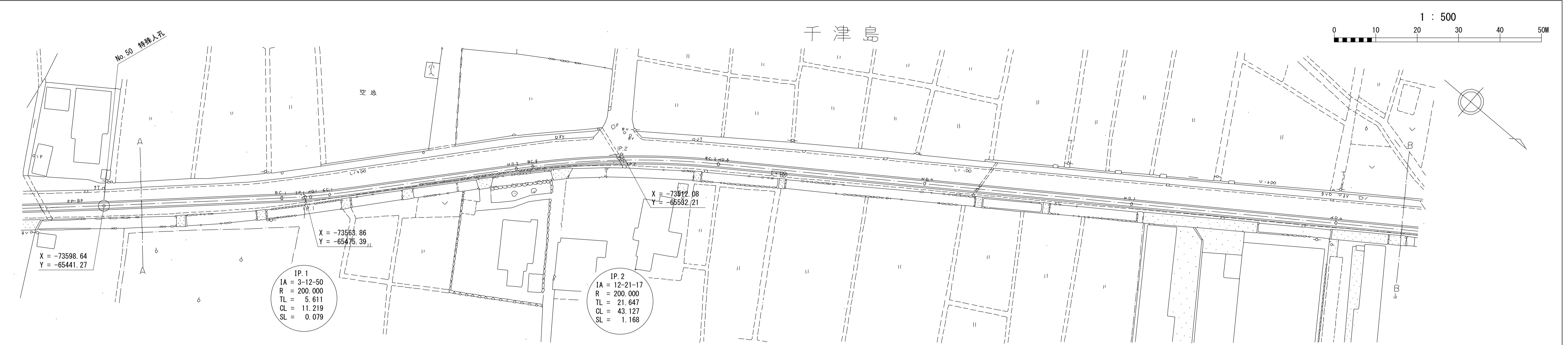
# 酒匂川流域下水道台帳

## 施設平面縦断図

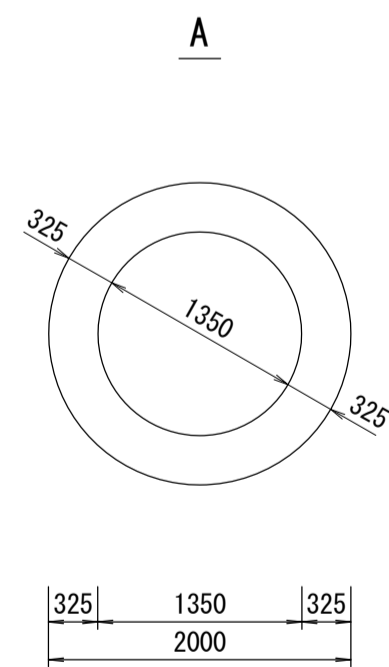
(図面番号 33)

幹線名 右岸幹線

1 : 500



管渠構造図 S=1:50



施工区	202											
占用区間	都市計画道路 沼田・班目線											
管渠築造	A											
土被り	12.270	11.270										
地盤高	56.841	57.150	57.211	57.250	57.843	57.863	58.080	58.261	58.265	58.729	59.288	59.922
管底高	42.896	43.896										
追加距離	0.000	43.108	48.718	50.000	100.000	103.942	125.505	147.069	150.000	200.000	250.000	300.000
区間距離	0.000	43.108	5.610	1.282	46.673	3.942	21.563	21.564	2.931	50.000	50.000	50.000
測点	BP	BC.1	SP.1	No.1	No.2	BC.2	SP.2	EC.2	No.3	No.4	No.5	No.6
曲線	EP-BP IA=2-40-41	IP.1 IA=3° 12' 50" R=200.000 TL=5.611 CL=11.219 SL=0.079			IP.2 IA=12° 21' 17" R=200.000 TL=21.647 CL=43.127 SL=1.168							

調整  
年月  
平成  
3  
年  
3  
月

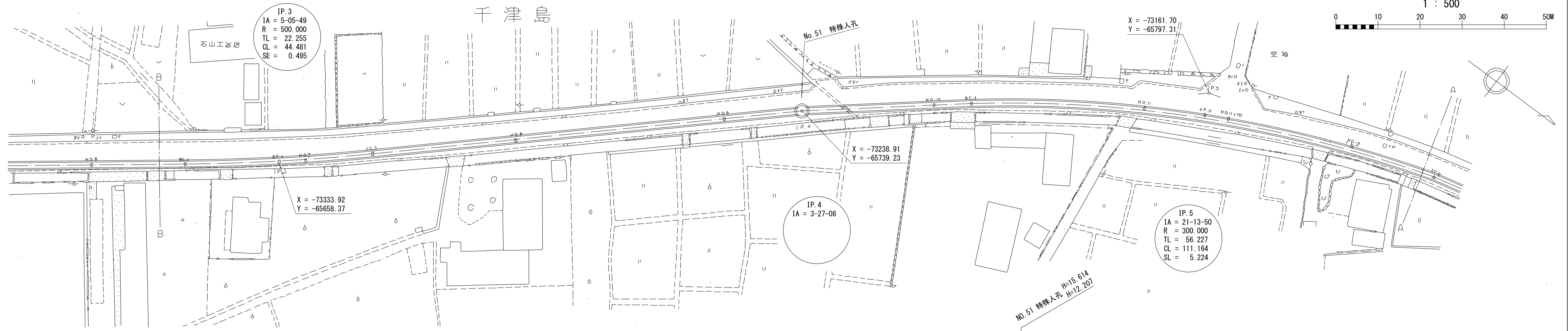
# 酒匂川流域下水道台帳

## 施設平面縦断図

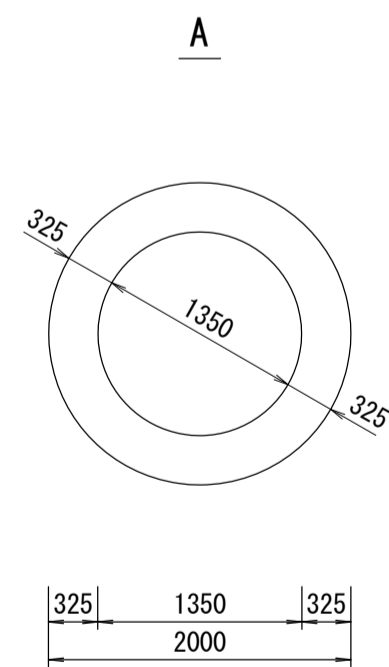
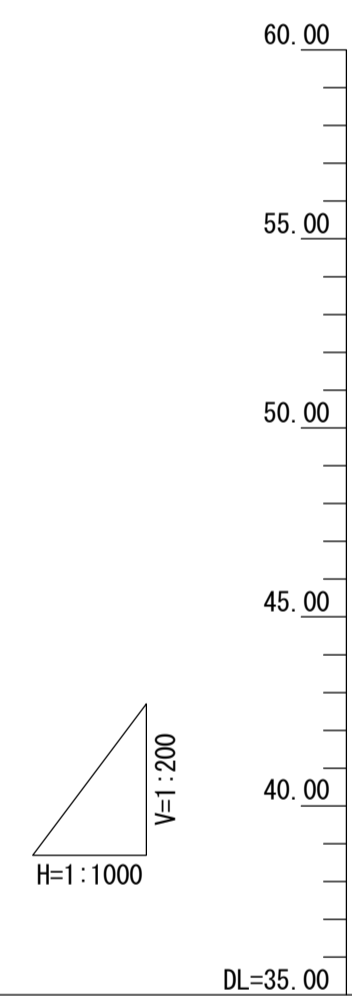
(図面番号 34)

幹線名 右岸幹線

1 : 500



管渠構造図 S=1:50



項目	第202工区 (その2)													
占用区間	都市計画道路 沼田・班目線													
管渠築造	A													
土被り	13.940 10.530													
地盤高	59.922	60.177	60.473	60.569	60.734	61.082	61.648	61.852	62.197	62.290	63.307	63.554	63.944	64.101
管底高	46.286 48.045													
追加距離	300.000	321.477	345.718	350.000	365.958	400.000	450.000	468.461	500.000	508.854	550.000	564.436	600.000	620.018
区間距離	50.000	21.477	22.241	6.282	15.968	34.042	50.000	18.461	31.539	8.854	41.146	14.436	35.564	20.018
測点	No.6	BC.3	SP.3	No.7	EC.3	No.8	No.9	IP.4	No.10	BC.5	No.11	SP.5	No.12	EC.5
曲線	IP.3 IA=5° 05' 49" R=500.000 TL=22.255 CL=44.481 SL=0.495						3-27-08			IP.5 IA=21° 13' 50" R=300.000 TL=56.227 CL=111.164 SL=5.224				

調整  
年月  
平成  
3年  
3月