

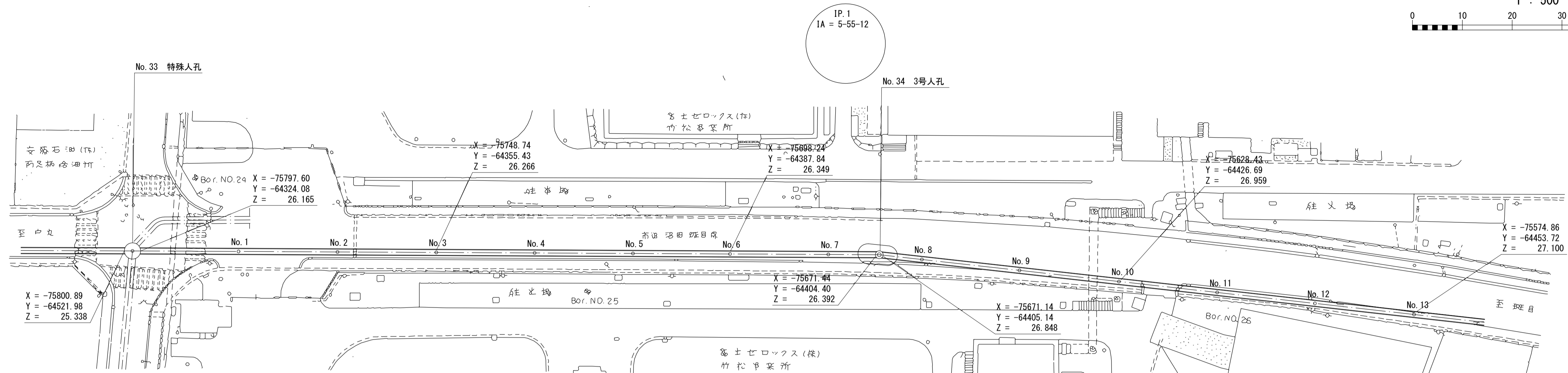
酒匂川流域下水道台帳

施設平面縦断図

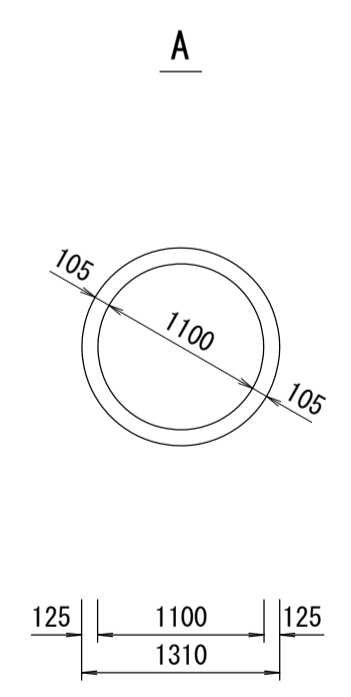
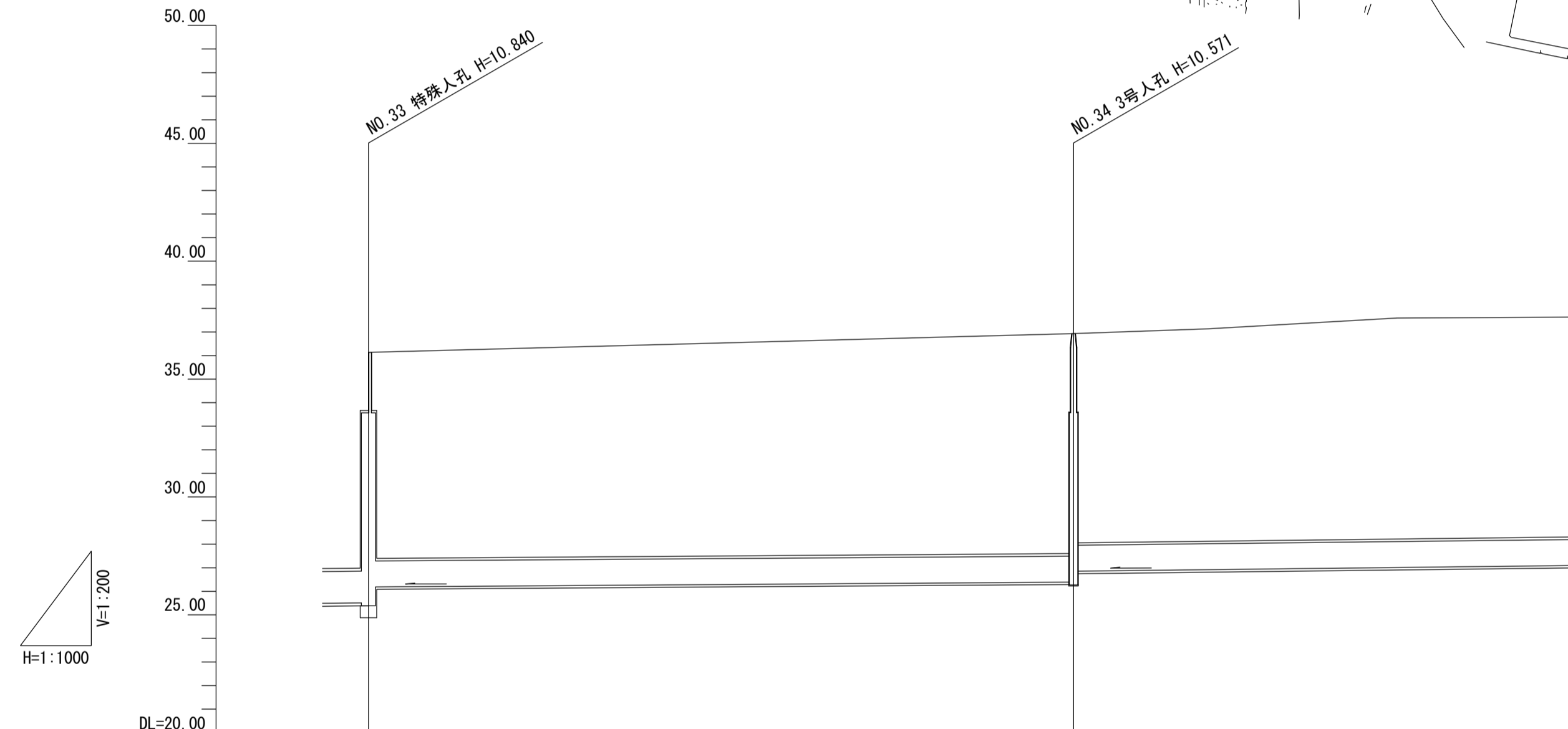
(図面番号 24-1)

幹線名 右岸幹線

1 : 500



管渠構造図 S=1:50



| 203 | | 第204工区(その1) | | | | | | | | | | | | | | | |
|------|--|-----------------------|--------|--------|--------|--------|---------|---------|---------|------------------|----------------|---------|---------|---------|---------|---------|--|
| | | 都市計画道路 沼田・斑目線 | | | | | | | | | | | | | | | |
| | | A | | | | | | | | | | | | | | | |
| 施工工区 | | | | | | | | | | | | | | | | | |
| 占用区間 | | | | | | | | | | | | | | | | | |
| 管渠築造 | | | | | | | | | | | | | | | | | |
| 土被り | | 9.591 8.768 | | | | | | | | | 9.235 8.910 | | | | | | |
| 地盤高 | | 36.124 36.178 | 36.155 | 36.224 | 36.384 | 36.496 | 36.625 | 36.752 | 36.872 | 36.923 36.963 | 37.024 | 37.130 | 37.458 | 37.588 | 37.588 | 37.648 | |
| 管底高 | | 25.338 25.185 | | | | | | | | 26.392 26.848 | | | | | | | |
| 追加距離 | | 0.000 | 20.000 | 40.000 | 60.000 | 80.000 | 100.000 | 120.000 | 140.000 | 151.410 | 160.000 | 180.000 | 200.000 | 220.000 | 240.000 | 260.000 | |
| 区間距離 | | 0.000 | 20.000 | 20.000 | 20.000 | 20.000 | 20.000 | 20.000 | 20.000 | 11.410 | 8.590 | 20.000 | 20.000 | 20.000 | 20.000 | 20.000 | |
| 測点 | | B.P | No.1 | No.2 | No.3 | No.4 | No.5 | No.6 | No.7 | +11.410 No.8 | No.9 | No.10 | No.11 | No.12 | No.13 | | |
| 曲線 | | IP.1 1A=5° 55' 12" | | | | | | | | | | | | | | | |

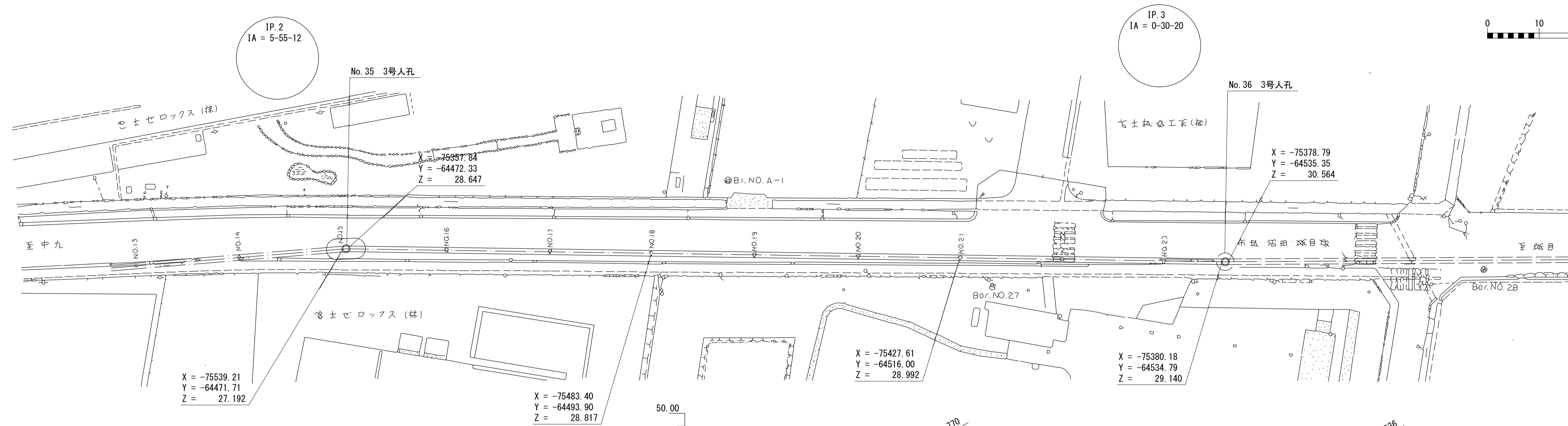
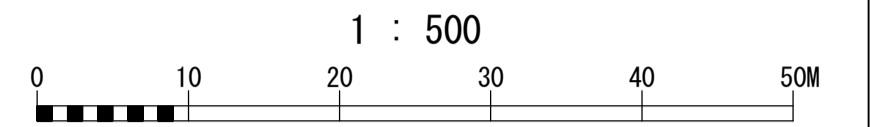
調整
年月
平成
元年
3
月
ページ

酒匂川流域下水道台帳

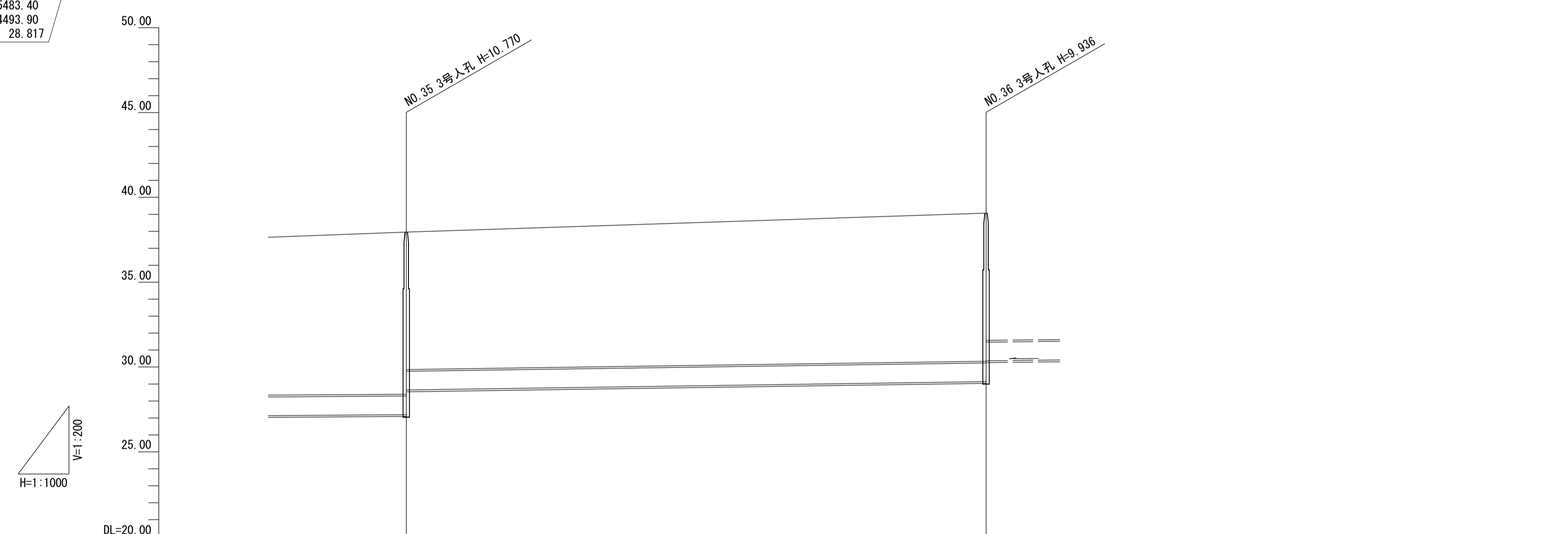
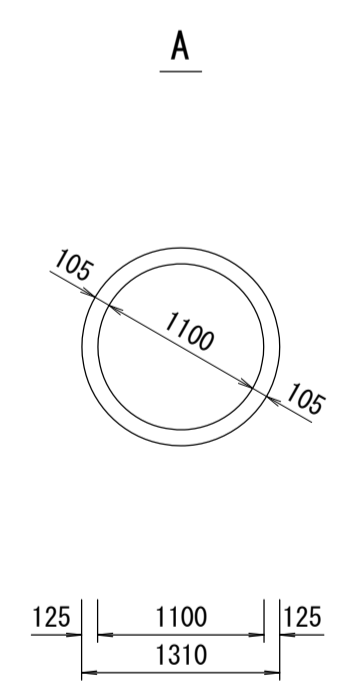
施設平面縦断図

(図面番号 24-2)

幹線名 右岸幹線



管渠構造図 S=1:50



| | | | | | | | | | | | | | |
|------|---------------|---------|--------------------|---------|---------|---------|---------|---------|---------|---------|---------|---------|-------|
| 施工区 | 第204工区(その1) | | | | | | | | | | | | |
| 占用区間 | 都市計画道路 沼田・班目線 | | | | | | | | | | | | |
| 管渠築造 | A | | | | | | | | | | | | |
| 土被り | | | 9.565 8.104 | | | | | | | | | | 8.731 |
| 地盤高 | 37.648 | 37.796 | 37.962 37.956 | 38.066 | 38.222 | 38.327 | 38.468 | 38.600 | 38.741 | 38.872 | 38.994 | 39.076 | |
| 管底高 | | | 27.192 28.647 | | | | | | | | | 29.140 | |
| 追加距離 | 260.000 | 280.000 | 300.000 300.690 | 320.000 | 340.000 | 360.000 | 380.000 | 400.000 | 420.000 | 440.000 | 460.000 | 471.767 | |
| 区間距離 | 20.000 | 20.000 | 20.000 0.690 | 19.310 | 20.000 | 20.000 | 20.000 | 20.000 | 20.000 | 20.000 | 20.000 | 11.767 | |
| 測点 | No.13 | No.14 | No.15 +0.690 | No.16 | No.17 | No.18 | No.19 | No.20 | No.21 | No.22 | No.23 | +11.767 | |
| 曲線 | | | | | | | | | | | | | |

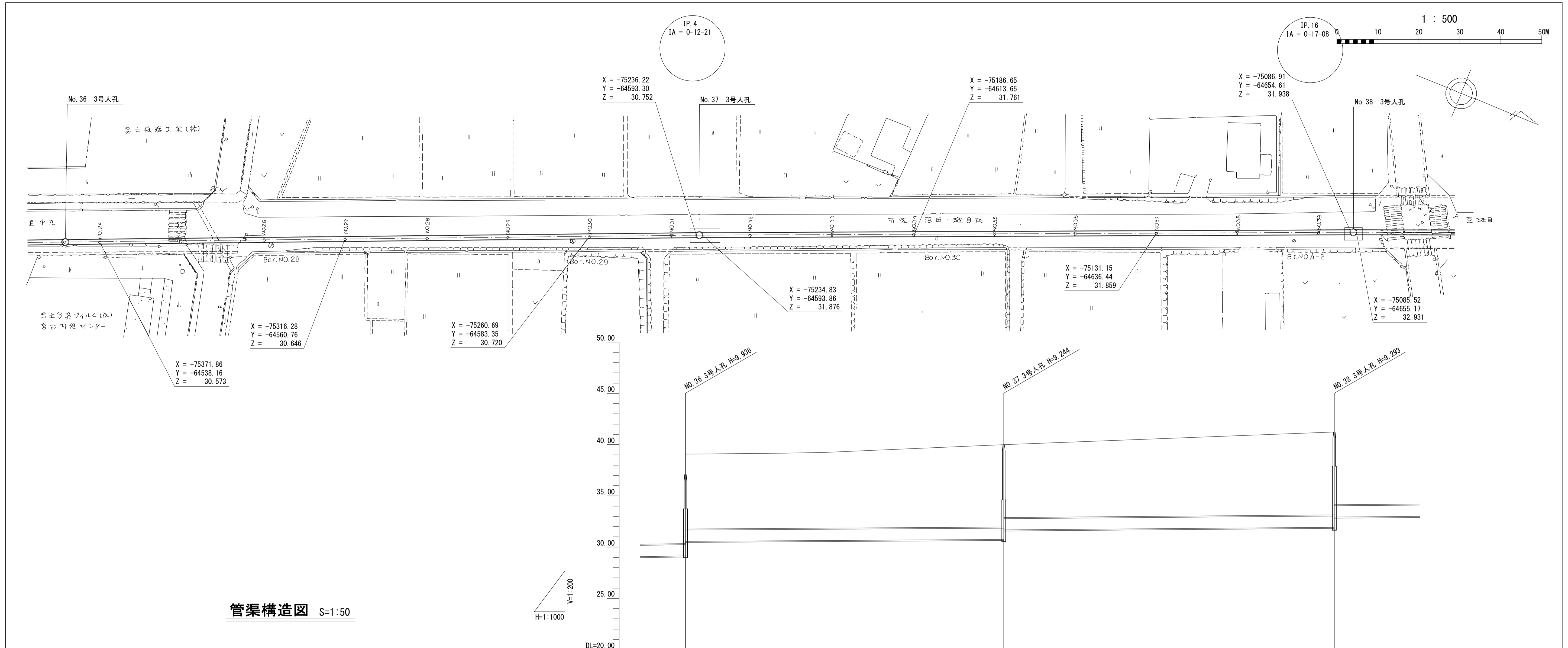
酒匂川流域下水道台帳

施設平面縦断図

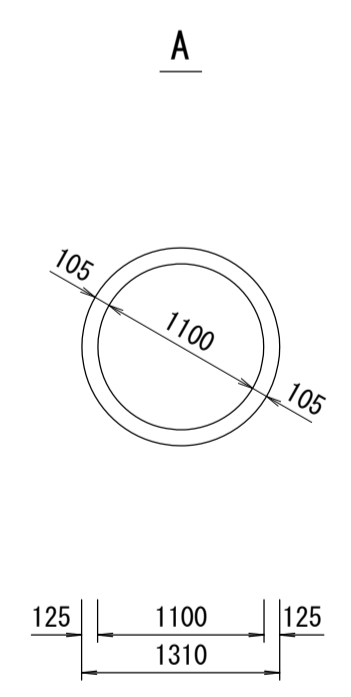
(図面番号 25)

幹線名 右岸幹線

1 : 500



管渠構造図 S=1:50



| | | | | | | | | | | | | | | | | | | | | |
|------|-----------------------|------------------|---------|-----------------------|---------|---------|---------|---------|---------|---------|-----------------------|---------|---------|---------|---------|---------|---------|---------|---------|--------|
| 施工区 | 第204工区(その2) | | | | | | | | | | | | | | | | | | | |
| 占用区間 | 都市計画道路 沼田・班目線 | | | | | | | | | | | | | | | | | | | |
| 管渠築造 | A | | | | | | | | | | | | | | | | | | | |
| 土被り | 7.307 | 8.031 7.115 | | | | | | | | | | 8.088 | | | | | | | | |
| 地盤高 | 39.076 | 39.121 | 39.260 | 39.169 | 39.240 | 39.465 | 39.564 | 39.707 | 39.888 | 39.992 | 39.996 | 40.078 | 40.220 | 40.329 | 40.504 | 40.666 | 40.810 | 40.970 | 41.120 | 41.231 |
| 管底高 | 30.564 | 30.752 31.676 | | | | | | | | | | 31.938 | | | | | | | | |
| 追加距離 | 471.767 | 480.000 | 500.000 | 520.000 | 540.000 | 560.000 | 580.000 | 600.000 | 620.000 | 627.168 | 640.000 | 660.000 | 680.000 | 700.000 | 720.000 | 740.000 | 760.000 | 780.000 | 788.579 | |
| 区間距離 | 11.767 | 8.237 | 20.000 | 20.000 | 20.000 | 20.000 | 20.000 | 20.000 | 20.000 | 7.168 | 12.832 | 20.000 | 20.000 | 20.000 | 20.000 | 20.000 | 20.000 | 20.000 | 8.579 | |
| 測点 | No.23 +11.767 | No.24 | No.25 | No.26 | No.27 | No.28 | No.29 | No.30 | No.31 | +7.168 | No.32 | No.33 | No.34 | No.35 | No.36 | No.37 | No.38 | No.39 | +8.579 | |
| 曲線 | IP.3 IA=0° 30' 20" | | | IP.4 IA=0° 12' 21" | | | | | | | IP.5 IA=5° 17' 06" | | | | | | | | | |

調整
年月
平成
元年
3
月
ページ
28

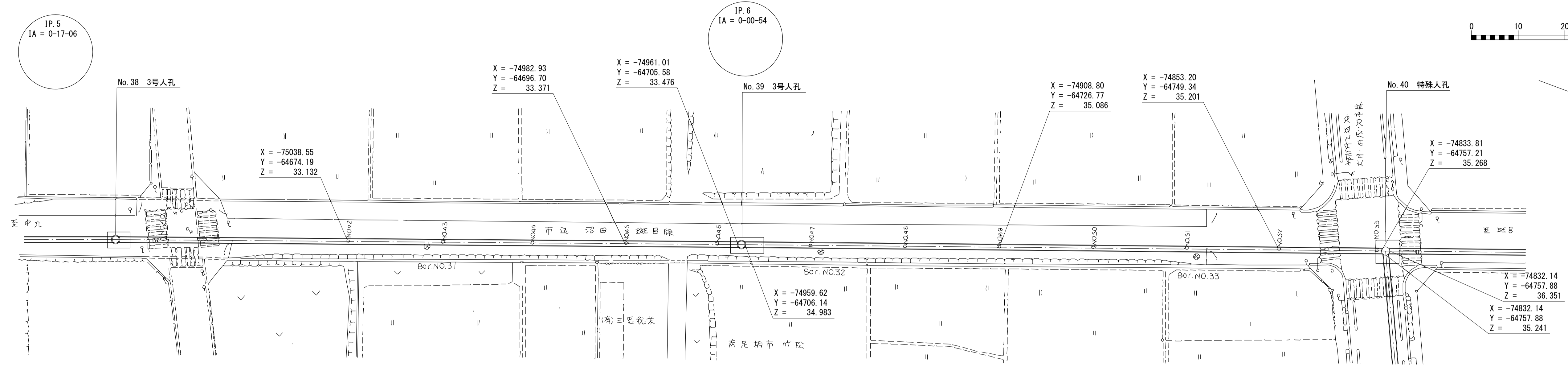
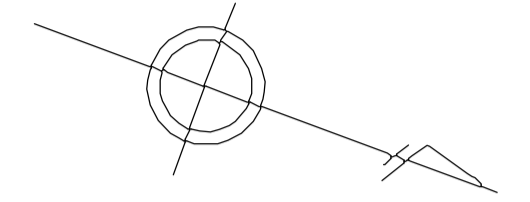
酒匂川流域下水道台帳

施設平面縦断図

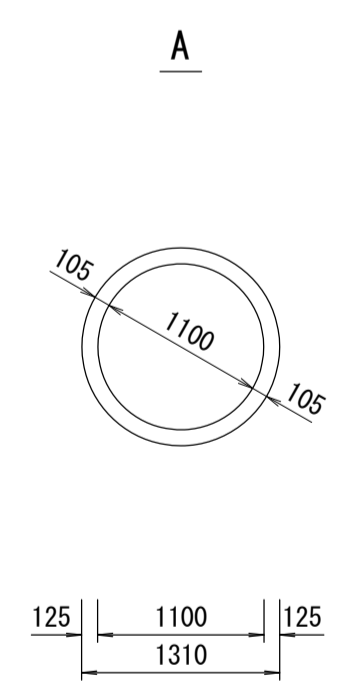
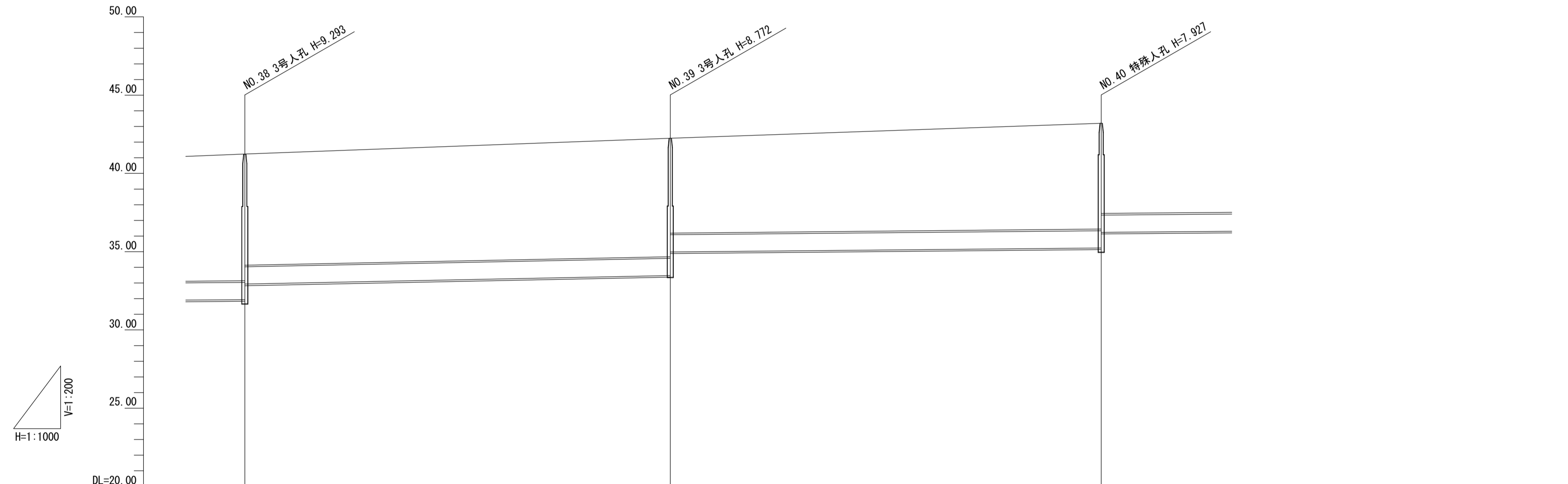
(図面番号 26)

幹線名 右岸幹線

1 : 500



管渠構造図 S=1:50



| 施工区 | 203 | | 第204工区(その3) | | | | | | | | | | | | | | |
|------|------------------------|---------|------------------------|---------|---------|---------|---------|------------------|---------|---------|---------|---------|----------|----------|----------|----------|----------|
| 占用区間 | 都市計画道路 沼田・班目線 | | | | | | | | | | | | | | | | |
| 管渠築造 | A | | | | | | | | | | | | | | | | |
| 土被り | 7.102 | | | | | | | | | | | | | | | | 6.751 |
| 地盤高 | 41.238 | 41.417 | 41.519 | 41.684 | 41.812 | 41.944 | 42.073 | 42.205 | 42.244 | 42.248 | 42.335 | 42.465 | 42.612 | 42.732 | 42.848 | 43.146 | 43.207 |
| 管底高 | 32.931 | | | | | | | 33.476 | 34.983 | | | | | | | | 35.239 |
| 追加距離 | 786.579 | 800.000 | 820.000 | 840.000 | 860.000 | 880.000 | 900.000 | 920.000 | 924.397 | 940.000 | 960.000 | 980.000 | 1000.000 | 1020.000 | 1040.000 | 1060.000 | 1061.986 |
| 区間距離 | 8.579 | 11.421 | 20.000 | 20.000 | 20.000 | 20.000 | 20.000 | 20.000 | 4.397 | 15.603 | 20.000 | 20.000 | 20.000 | 20.000 | 20.000 | 20.000 | 1.986 |
| 測点 | No. 39 +8.579 | No. 40 | No. 41 | No. 42 | No. 43 | No. 44 | No. 45 | No. 46 +4.397 | No. 47 | No. 48 | No. 49 | No. 50 | No. 51 | No. 52 | No. 53 | E.P. | |
| 曲線 | IP. 5 IA=0° 17' 06" | | IP. 6 IA=0° 00' 54" | | | | | | | | | | | | | | |

調整
年月
平成
元年
3
月
ページ
29