

酒匂川流域下水道台帳

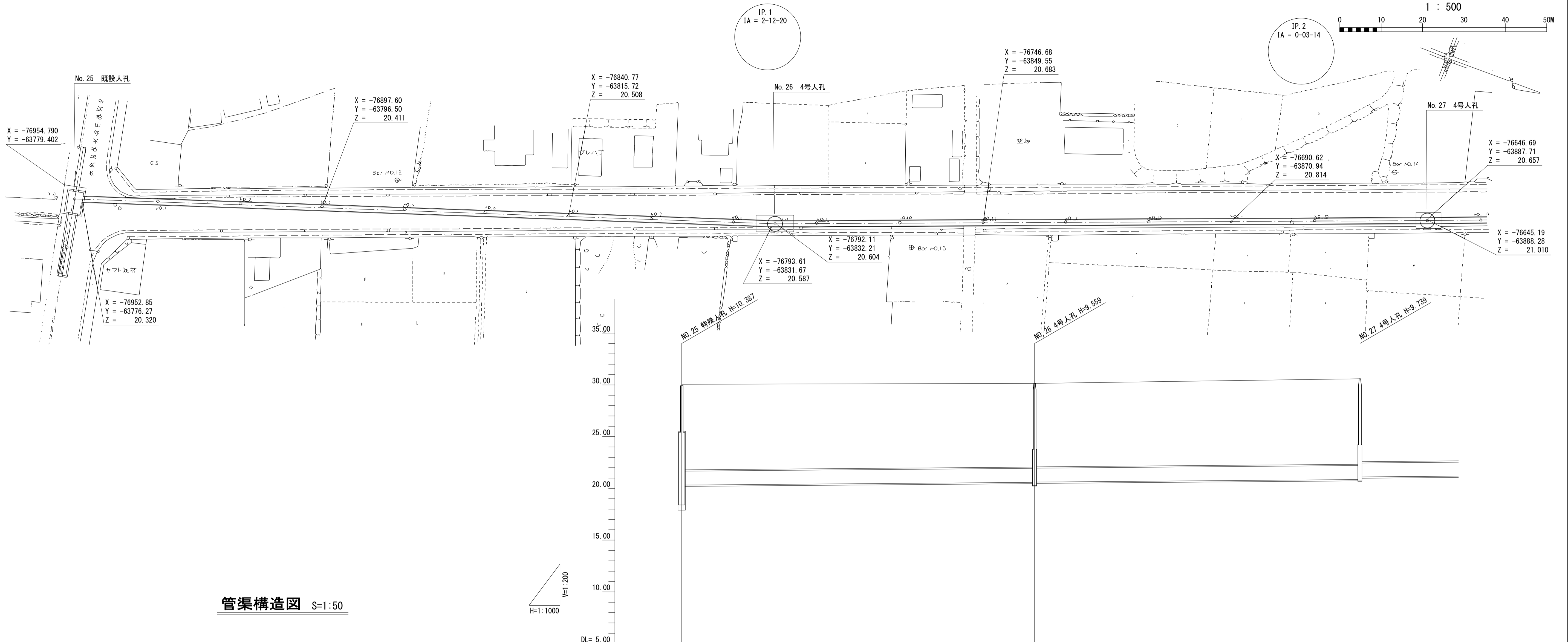
施設平面縦断図

(図面番号 20)

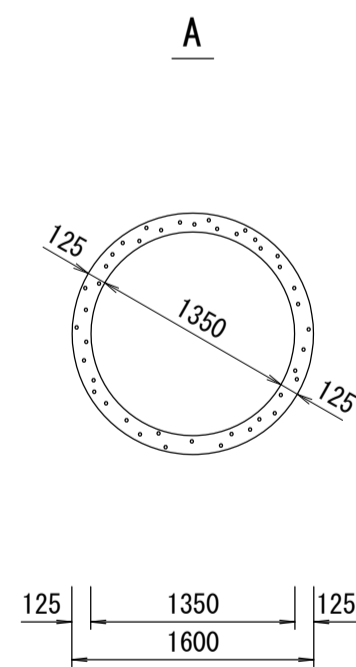
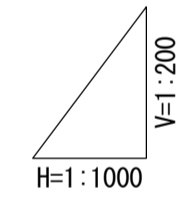
幹線名 右岸幹線

1 : 500

0 10 20 30 40 50m



管渠構造図 S=1:50



施工区	第206工区(その1)																		
占用区間	都市計画道路 沼田・班目線																		
管渠築造	A																		
土被り	8.265		8.082 8.069												8.264				
地盤高	30.005 30.057	29.998	30.026	30.058	30.108	30.094	30.091	30.125	30.146	30.145 30.148	30.185	30.222	30.254	30.291	30.356	30.442	30.515	30.590	30.596
管底高	20.317		20.587 20.604												20.857				
追加距離	0.000	20.000	40.000	60.000	80.000	100.000	120.000	140.000	160.000	170.575 170.575	180.000	200.000	220.000	240.000	260.000	280.000	300.000	320.000	327.828
区間距離	0.000	20.000	20.000	20.000	20.000	20.000	20.000	20.000	20.000	10.575	9.425	20.000	20.000	20.000	20.000	20.000	20.000	20.000	7.828
測点	B P	No.1	No.2	No.3	No.4	No.5	No.6	No.7	No.8	No.8 +10.575	No.9	No.10	No.11	No.12	No.13	No.14	No.15	No.16	No.16 +7.828
曲線	IP.1 IA=2° 12' 20" IP.2 IA=0° 03' 14"																		

調整
年月
平成
元年
3月
ページ

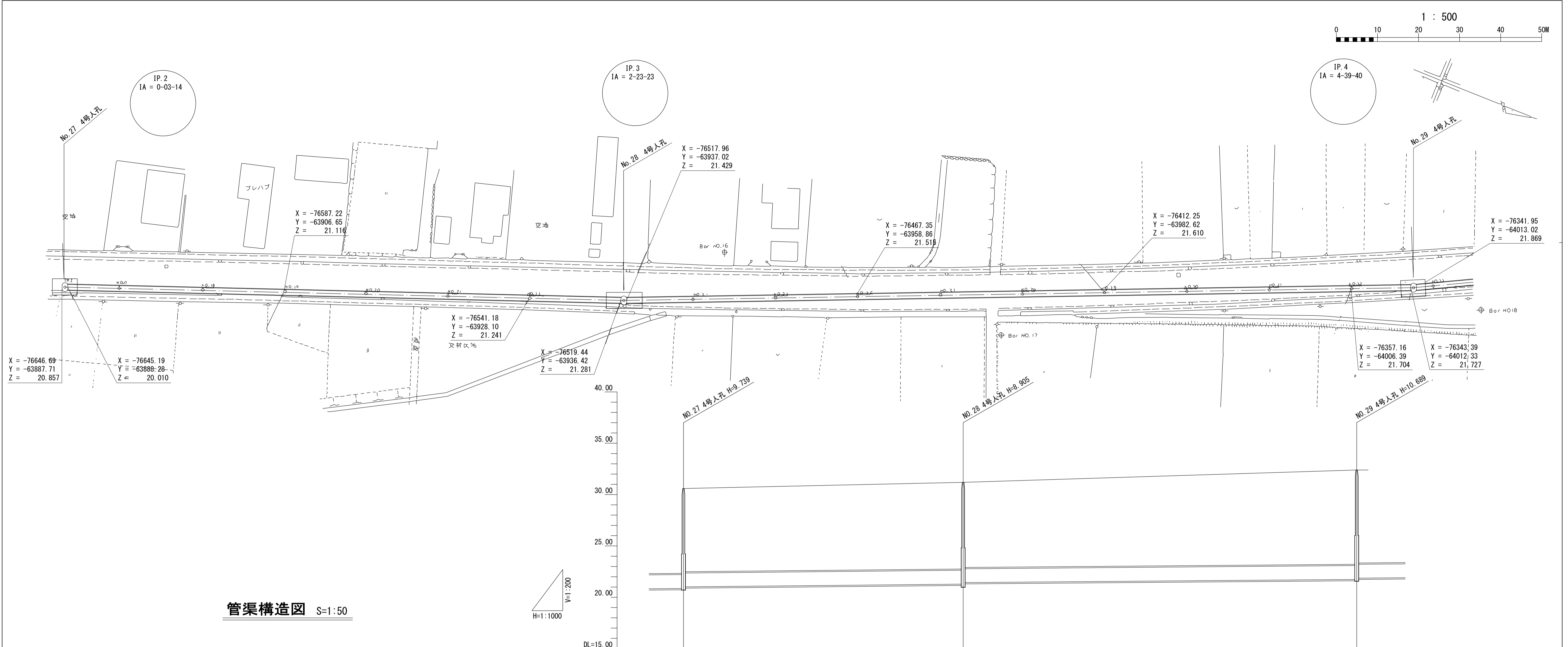
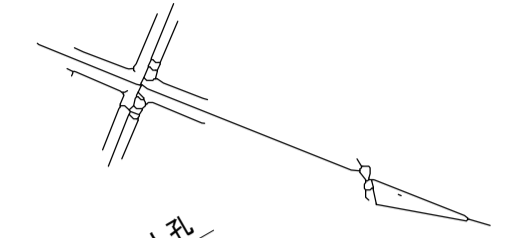
酒匂川流域下水道台帳

施設平面縦断図

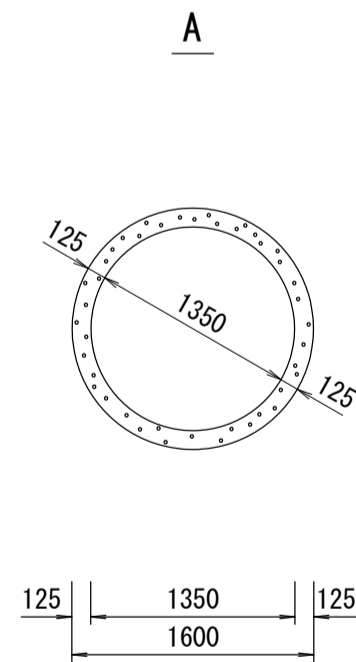
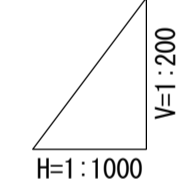
(図面番号 21)

幹線名 右岸幹線

1 : 500



管渠構造図 S=1:50



項目	第206工区 (その4)																				(その3)	
施工区	第206工区 (その4)																				(その3)	
占用区間	都市計画道路 沼田・坂目線																					
管渠築造	A																					
土被り	8.111		8.425 8.265																9.191			
地盤高	30.596	30.610	30.696	30.743	30.809	30.926	31.070	31.164	31.191	31.198	31.322	31.486	31.630	31.758	31.886	32.010	32.147	32.292	32.333	32.394	32.415	
管底高	21.010		21.281 21.429																21.727			
追加距離	327.828	340.000	360.000	380.000	400.000	420.000	440.000	460.000	464.080	464.080	480.000	500.000	520.000	540.000	560.000	580.000	600.000	620.000	640.000	655.802	660.000	
区間距離	7.828	12.172	20.000	20.000	20.000	20.000	20.000	20.000	4.080	4.080	15.920	20.000	20.000	20.000	20.000	20.000	20.000	20.000	20.000	15.802	4.198	
測点	No.16 +7.828	No.17	No.18	No.19	No.20	No.21	No.22	No.23 +4.080	No.24	No.25	No.26	No.27	No.28	No.29	No.30	No.31	No.32	No.33 +15.802	No.33			
曲線	IP.2 IA=0° 03' 14"							IP.3 IA=2° 23' 23"							IP.4 IA=4° 39' 40"							

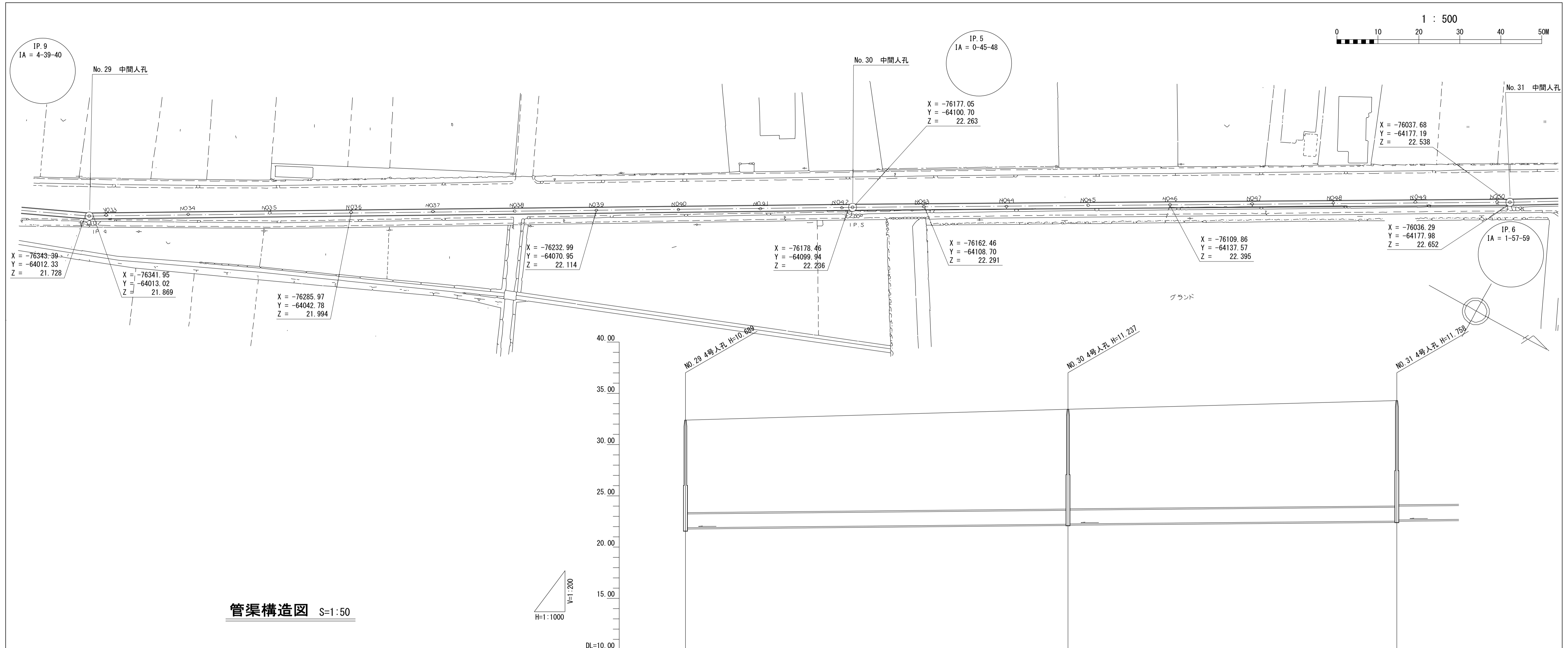
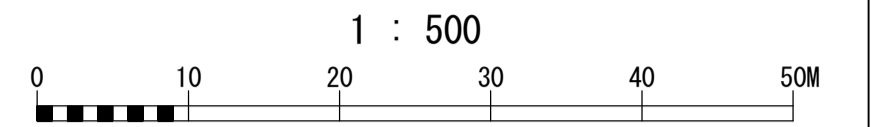
調整
年月
平成
元年
3月
ページ

酒匂川流域下水道台帳

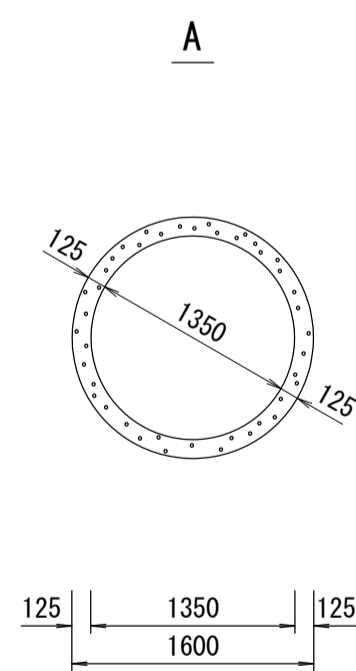
施設平面縦断図

(図面番号 22)

幹線名 右岸幹線



管渠構造図 S=1:50



施工区	第206工区(その2)																													
占用区間	都市計画道路 沼田・坂目線																													
管渠築造	A																													
土被り	9.191 9.073																			9.738 9.735	10.276 10.169									
地盤高	32.394 32.417 32.415	32.562	32.668	32.807	32.928	33.045	33.154	33.240	33.350	33.427 33.449 33.473	33.557	33.698	33.782	33.879	34.038	34.086	34.188	34.278 34.288 34.298	34.298	34.298										
管底高	21.728 21.869									22.286 22.286										22.538 22.652										
追加距離	655.802 660.000	680.000	700.000	720.000	740.000	760.000	780.000	800.000	820.000	840.000 842.554	860.000	880.000	900.000	920.000	940.000	960.000	980.000	1000.000 1003.136	1003.136	1003.136										
区間距離	15.802 4.198	20.000	20.000	20.000	20.000	20.000	20.000	20.000	20.000	2.554	20.000	20.000	20.000	20.000	20.000	20.000	20.000	20.000	3.136	3.136										
測点	No. 32 +15.802 No. 33	No. 34	No. 35	No. 36	No. 37	No. 38	No. 39	No. 40	No. 41	No. 42 +2.554	No. 43	No. 44	No. 45	No. 46	No. 47	No. 48	No. 49	No. 50 +3.136	No. 50	No. 50										
曲線	IP. 4 IA=4° 39' 40"										IP. 5 IA=0° 45' 48"										IP. 6 IA=1° 57' 59"									

調整
年月
平成
元年
3
月

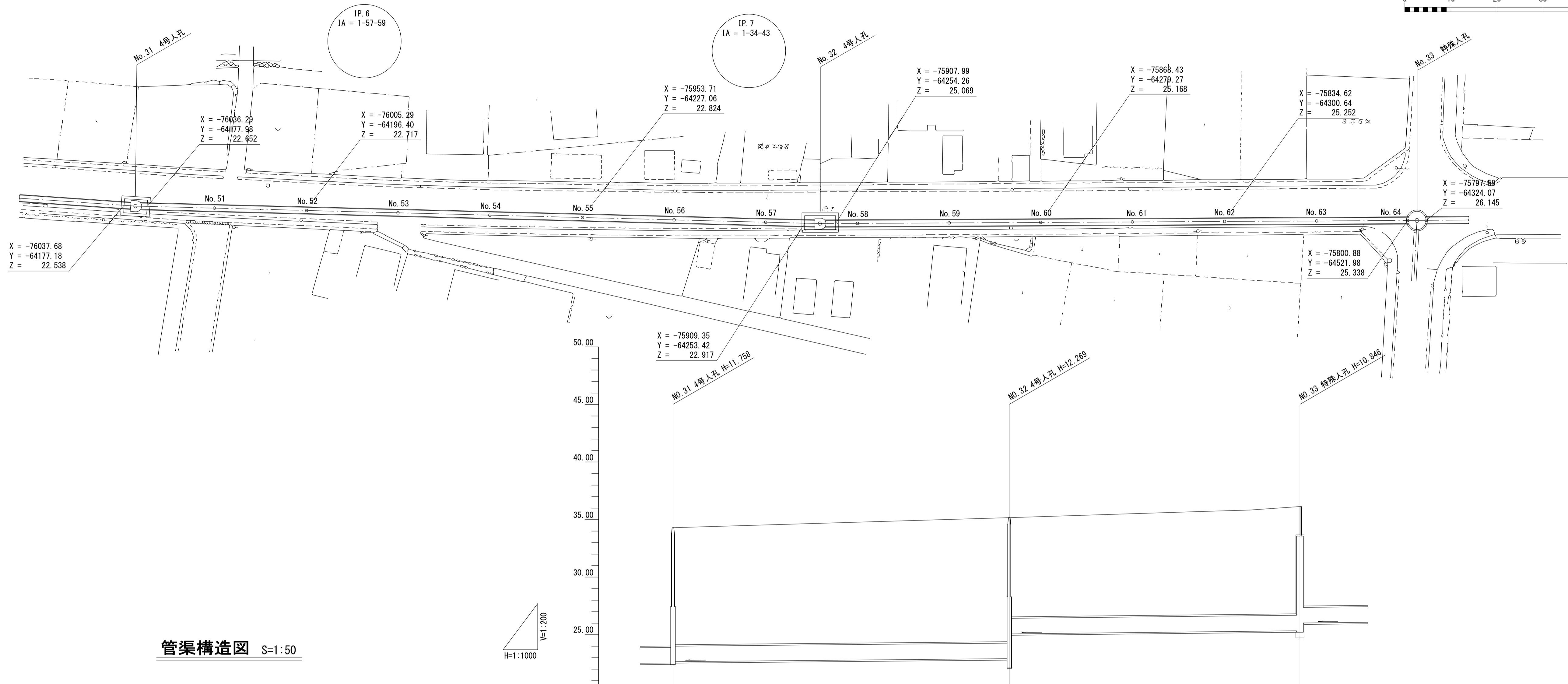
酒匂川流域下水道台帳

施設平面縦断面図

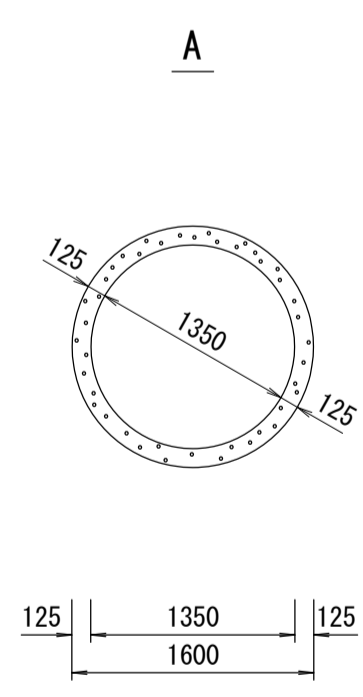
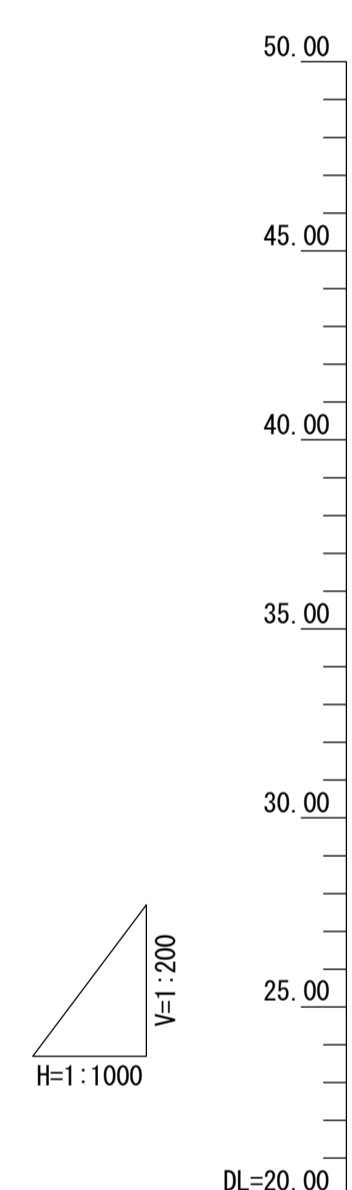
(図面番号 23)

幹線名 右岸幹線

1 : 500



管渠構造図 S=1:50



項目	第206工区(その3)																	
施工区	第206工区(その3)																	
占用区間	都市計画道路 沼田・班目線																	
管渠築造	A																	
土被り	10.276								10.276	8.642				9.351				
地盤高	34.296	34.398	34.500	34.662	34.773	34.890	34.990	35.125	35.168	35.186	35.229	35.345	35.476	35.595	35.710	35.830	36.134	36.164
管底高	22.652								22.917	25.069							25.338	
追加距離	1003.136	1020.000	1040.000	1060.000	1080.000	1100.000	1120.000	1140.000	1152.400	1160.000	1180.000	1200.000	1220.000	1240.000	1260.000	1280.000	1291.671	
区間距離	3.136	16.864	20.000	20.000	20.000	20.000	20.000	20.000	12.400	7.600	20.000	20.000	20.000	20.000	20.000	20.000	1.671	
測点	No.50 +3.136	No.51	No.52	No.53	No.54	No.55	No.56	No.57	+12.400	No.58	No.59	No.60	No.61	No.62	No.63	No.64 +1.671		
曲線	IP.6 IA=1°57'59"							IP.7 IA=1°34'43"										