

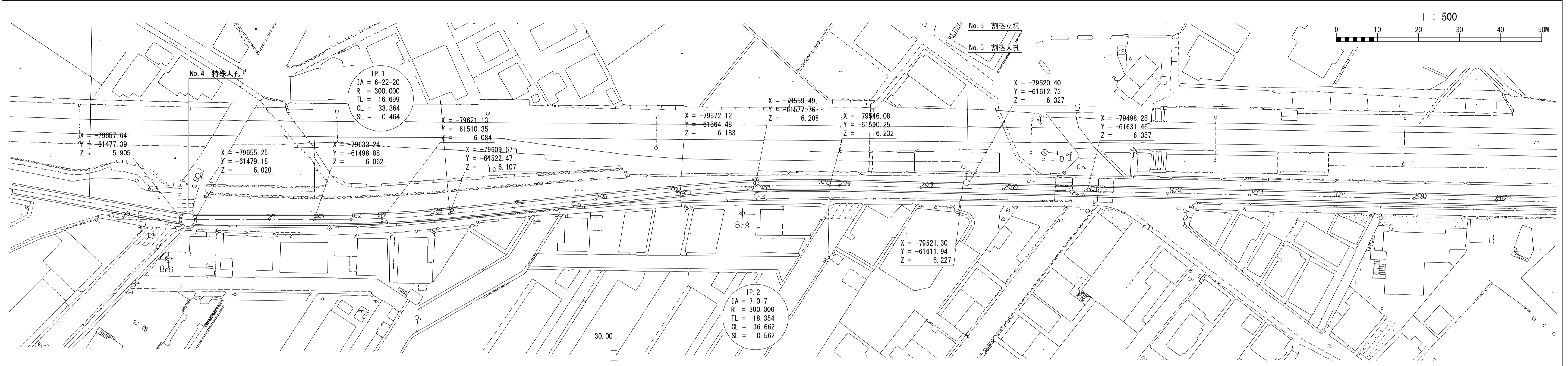
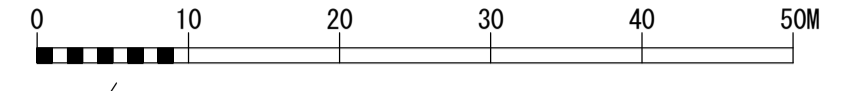
# 酒匂川流域下水道台帳

## 施設平面縦断図

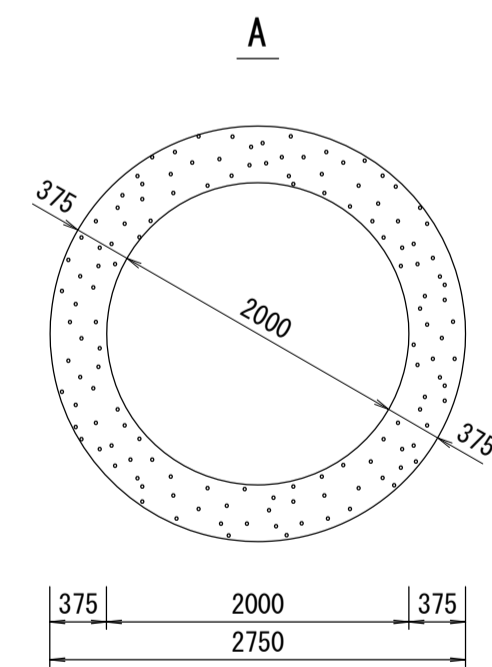
(図面番号 3)

幹線名 右岸幹線

1 : 500



管渠構造図 S=1:50



施工区	第209工区(その1)																								
占用区間	県道怒田開成小田原線																								
管渠築造	A																								
土被り	6.325													6.381	6.342										
地盤高	14.720	14.653	14.596	14.539	14.489	14.473	14.465	14.457	14.552	14.620	14.625	14.729	14.738	14.803	14.811	14.961	15.033	15.044	15.079	15.186	15.331	15.464	15.579	15.707	
管底高	6.020													6.277	6.327										
追加距離	0.000	20.000	31.029	40.000	47.711	60.000	64.393	80.000	100.000	120.000	120.740	138.071	140.000	157.402	160.000	180.000	190.936	200.000	220.000	240.000	260.000	280.000	300.000		
区間距離	0.000	20.000	11.029	8.971	7.711	12.289	4.393	15.607	20.000	20.000	0.740	18.331	0.929	17.402	2.598	20.000	10.936	9.064	20.000	20.000	20.000	20.000	20.000	20.000	
測点	No.0	No.1	BC.1	No.2	SP.1	No.3	EC.1	No.4	No.5	No.6	BC.2	SP.2	No.7	EC.2	No.8	No.9	No.9	No.10	No.11	No.12	No.13	No.14	No.15		
曲線	IP.1 IA=6° 22' 20" R=300.000 TL=16.699 CL=33.364 SL=0.464 IP.2 IA=7° 0' 7" R=300.000 TL=18.354 CL=36.662 SL=0.561																								

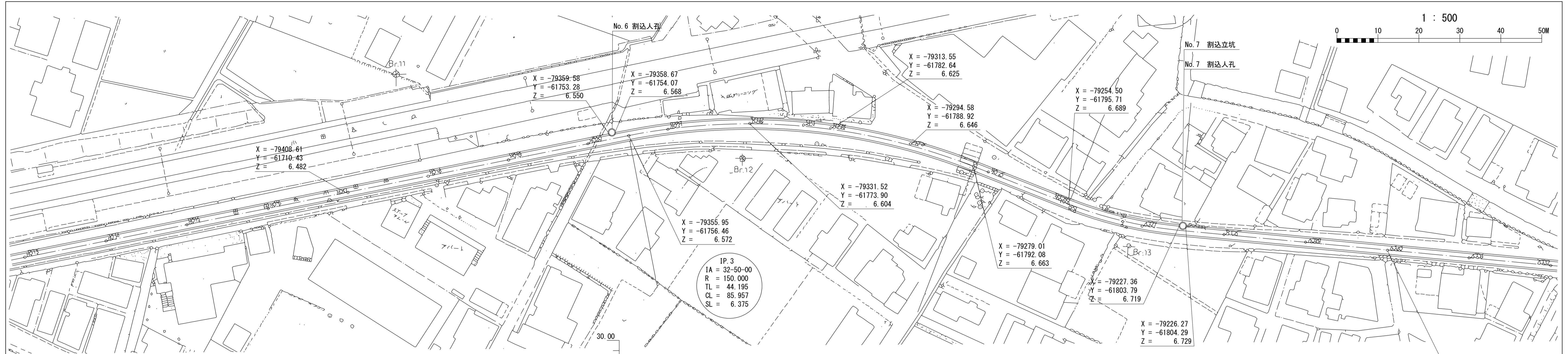
# 酒匂川流域下水道台帳

## 施設平面縦断図

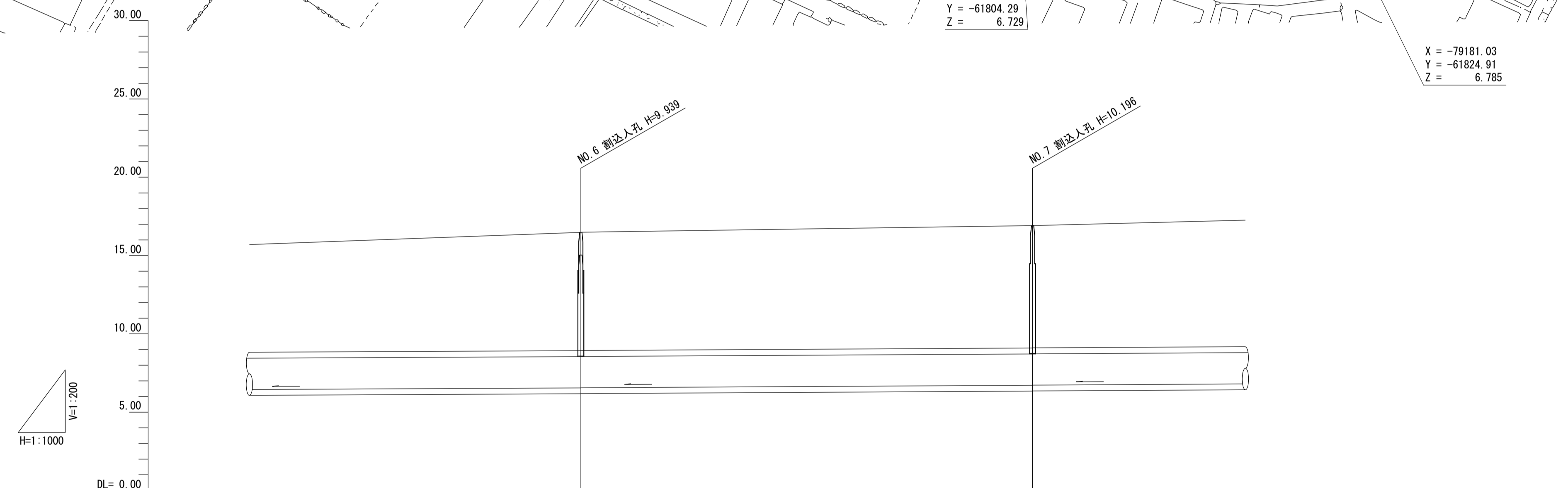
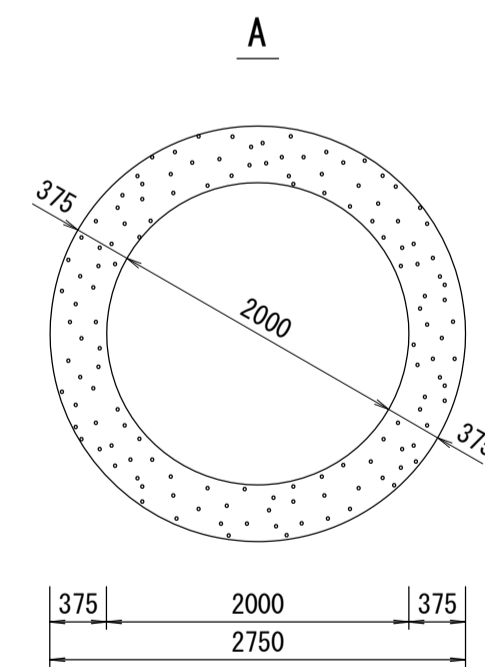
(図面番号 4)

幹線名 右岸幹線

1 : 500



管渠構造図 S=1:50



施工区	209															200															200														
占用区間	第209工区(その1)															第200工区(その1)															第200工区(その2)														
管渠築造	A															A															A														
土被り	7.557 7.546															7.819 7.811																													
地盤高	15.707	15.799	15.924	16.089	16.274	16.448	16.462	16.469	16.476	16.537	16.601	16.657	16.654	16.674	16.643	16.624	16.711	16.719	16.854	16.863	16.913	16.915	16.898	16.979	17.053																				
管底高	6.550 6.560															6.719 6.729																													
追加距離	300.000	320.000	340.000	360.000	380.000	400.000	405.714	409.935	420.000	440.000	452.914	460.000	480.000	495.892	500.000	520.000	520.669	534.818	540.000	548.767	549.667	560.000	580.000	600.000																					
区間距離	20.000	20.000	20.000	20.000	20.000	20.000	5.714	4.221	10.065	20.000	12.914	7.086	20.000	15.892	4.108	20.000	0.669	14.149	5.182	8.967	0.920	10.313	20.000	20.000																					
測点	No. 15	No. 16	No. 17	No. 18	No. 19	No. 20	No. 20	BC 3	No. 21	No. 22	SP 3	No. 23	No. 24	EC 3	No. 25	No. 26	BC 4	SP 4	No. 27	EC 4	No. 27	+9.887	No. 28	No. 29	No. 30																				
曲線	IP 3 IA=32° 50' 00" R=150.000 TL=44.195 CL=85.957 SL=6.375															IP 4 IA=16° 12' 48" R=100.000 TL=14.244 CL=28.297 SL=1.009																													

調整  
年月  
昭和  
63  
年  
3  
月

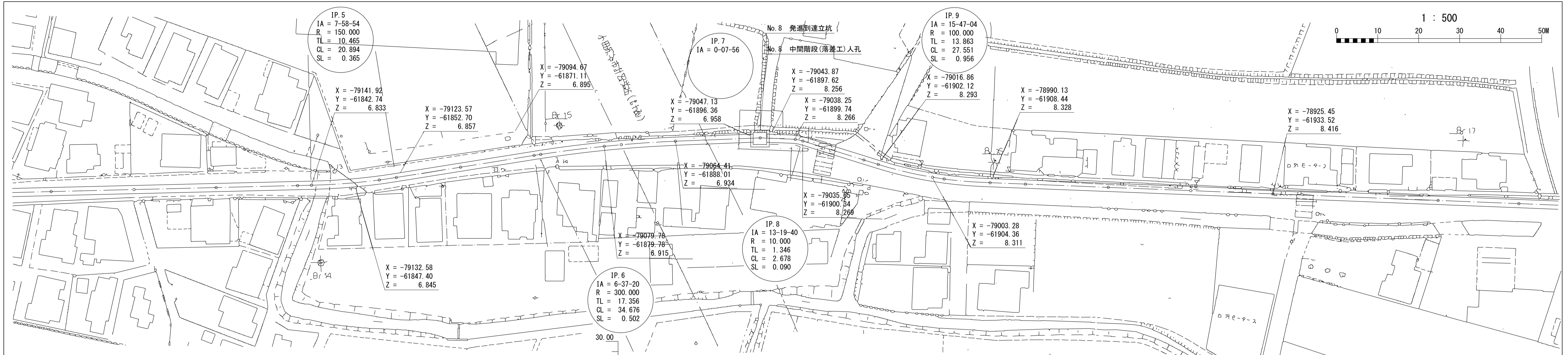
# 酒匂川流域下水道台帳

## 施設平面縦断図

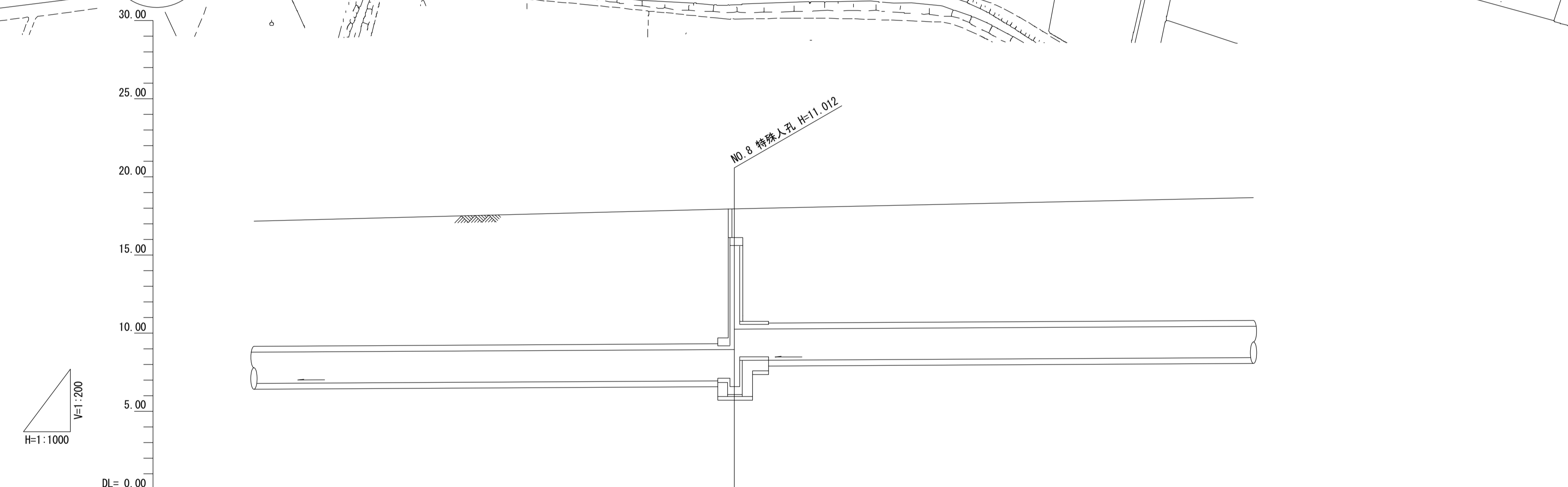
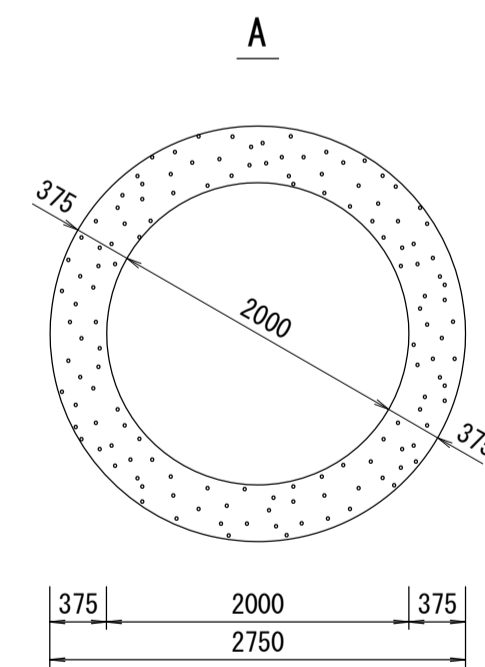
(図面番号 5)

幹線名 右岸幹線

1 : 500



管渠構造図 S=1:50



施工区	第209工区(その1)		第209工区(その2)	
占用区間	県道怒田開成小田原線			
管渠築造	A			
土被り	9.67 7.33			
地盤高	17.053	17.151	17.250 17.258	17.331 17.377 17.414 17.522
管底高	6.956 8.256			
追加距離	600.000	620.000	640.000 642.981	653.429 660.000 663.877 680.000
区間距離	20.000	20.000	20.000 2.881	10.448 6.571 3.877 16.123
測点	No. 30	No. 31	SP. 5 No. 32 No. 33 EC. 5	No. 34 No. 35 No. 36 No. 37
曲線	IP. 5 IA=7° 88' 54" R=150.000 TL=10.465 CL=20.896 SL=0.365		IP. 6 IA=6° 37' 20" R=300.000 TL=17.356 CL=34.674 SL=0.502	

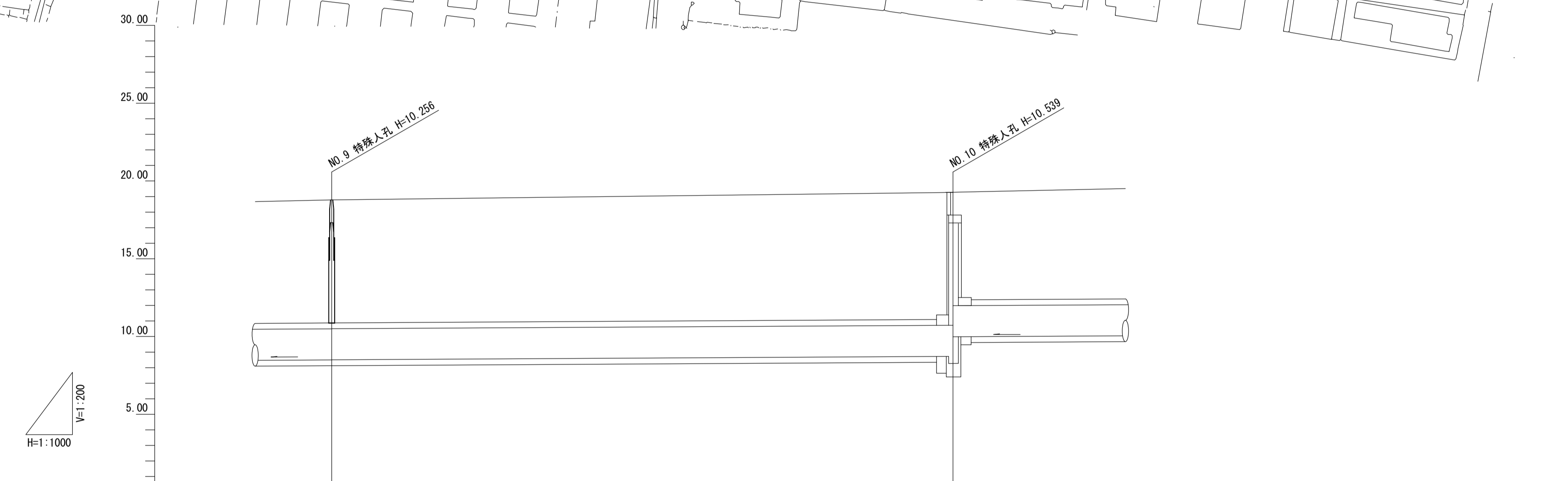
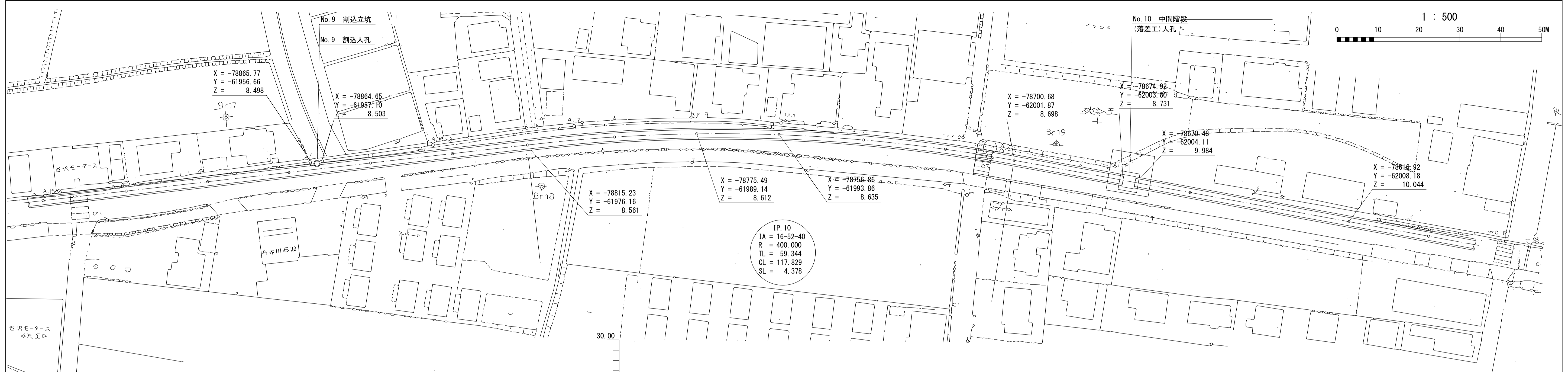
# 酒匂川流域下水道台帳

## 施設平面縦断図

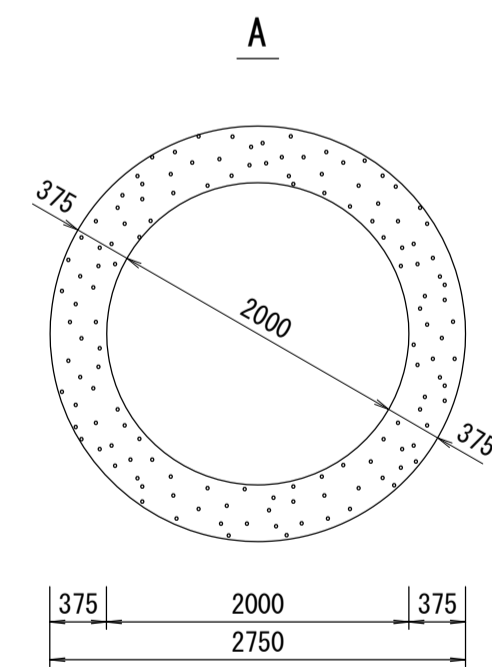
(図面番号 6)

幹線名 右岸幹線

1 : 500



管渠構造図 S=1:50



施工区	209		第209工区(その2)												
	○2000 i=1.27% L=190.838m		○2000 i=1.14% L=199.902m												
占用区間	県道怒田開成小田原線														
管渠築造	A														
土被り	7.907 7.897										8.140 8.911				
地盤高	18.672	18.754 18.789 18.775	18.818	18.899	19.005 19.021	19.218	19.304	19.380 19.375	19.309	19.276	19.229 19.197	19.230 19.246 19.270	19.303	19.391	19.509
管底高	8.498 8.503										8.731 9.984				
追加距離	920.000	940.000 944.604	960.000	980.000	998.175 1006.000	1020.000	1040.000	1057.090 1060.000	1080.000	1100.000	1116.004 1020.000	1040.000 1044.506	1160.000	1180.000	1200.000
区間距離	20.000	20.000 4.604	15.396	20.000	18.175 1.825	20.000	20.000	17.090 2.910	20.000	20.000	16.004 3.996	4.506	15.494	20.000	20.000
測点	No. 46	No. 47 No. 47 +4.604	No. 48	No. 49	BC 10 No. 50	No. 51	No. 52	SP 10 No. 53	No. 54	No. 55	EC 10 No. 56	No. 57 No. 57 +4.506	No. 58	No. 59	No. 60
曲線	IP. 10 IA=16° 52' 40" R=400.000 TL=59.344 CL=117.829 SL=4.378														



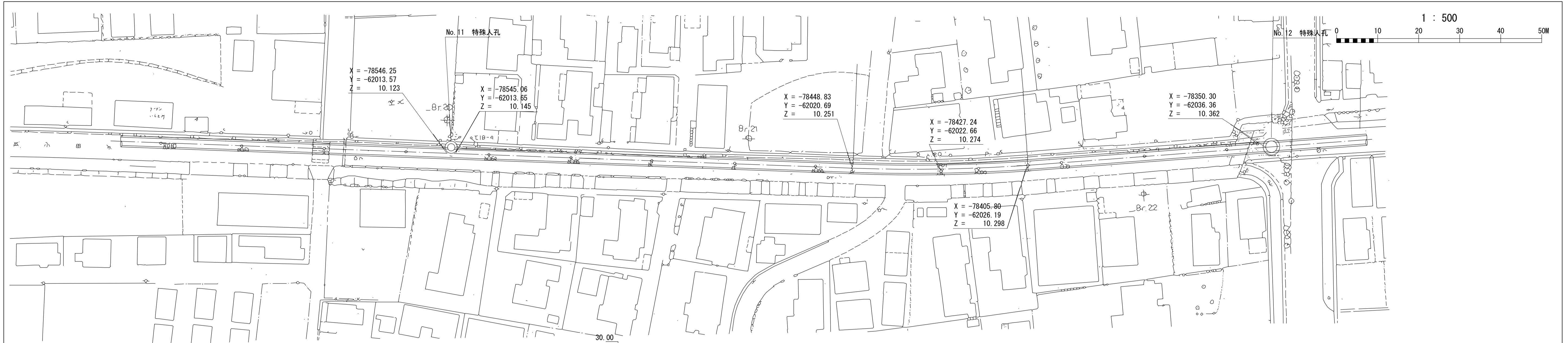
# 酒匂川流域下水道台帳

## 施設平面縦断図

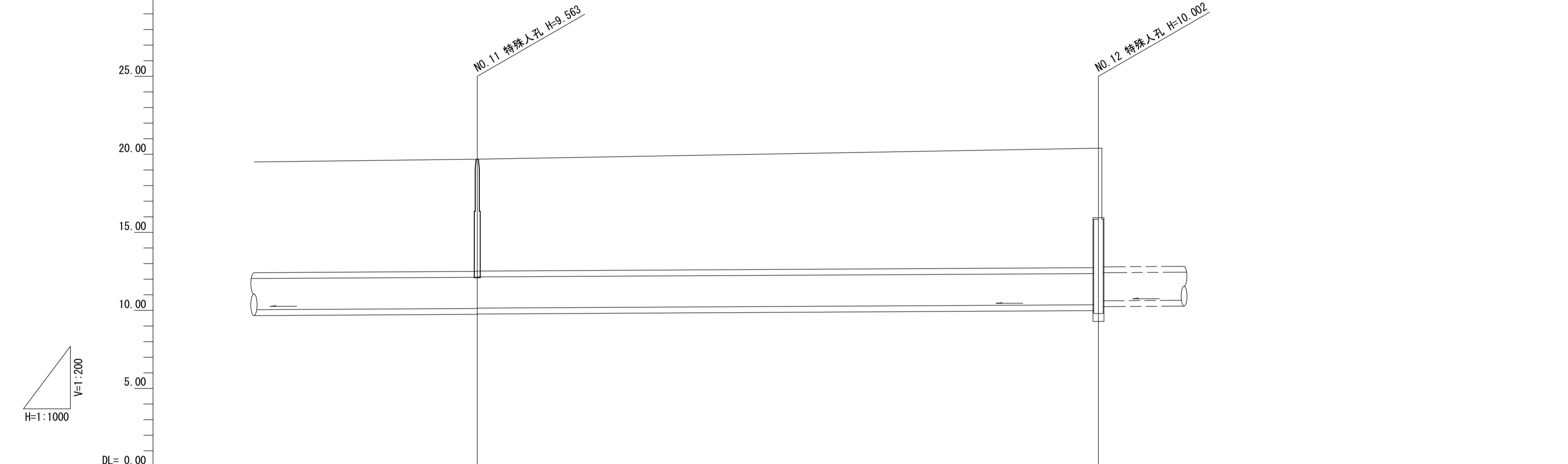
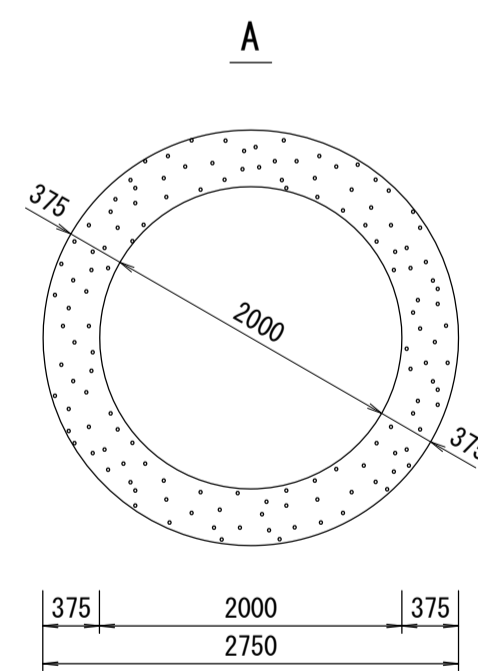
(図面番号 7)

幹線名 右岸幹線

1 : 500



管渠構造図 S=1:50



施工区	第209工区(その2)	
占用区間	県道怒田開成小田原線	
管渠築造	A	
土被り	7.168 7.161	7.649
地盤高	19.509 19.563 19.640 19.673 19.686 19.681 19.682	19.700 19.726 19.790 19.895 19.996 20.051 20.095 20.146 20.216 20.245 20.318 20.359 20.394
管底高	10.123 10.143	10.362
追加距離	1200.000 1220.000 1240.000 1260.000 1271.470 1280.000	1300.000 1320.000 1340.000 1360.000 1368.558 1380.000 1390.255 1400.000 1411.951 1420.000 1440.000 1460.000 1470.386
区間距離	20.000 20.000 20.000 20.000 11.470 8.530	20.000 20.000 20.000 20.000 11.442 10.255 9.745 11.951 8.049 20.000 20.000 10.386
測点	No. 60 No. 61 No. 62 No. 63 No. 63 +11.470 No. 64	No. 65 No. 66 No. 67 No. 68 BC. 11 No. 69 SP. 11 No. 70 EC. 11 No. 71 No. 72 No. 73 No. 73 +10.386
曲線	IP. 11 JA=6° 12' 56" R=400.000 TL=21.718 OL=43.393 SL=0.569	