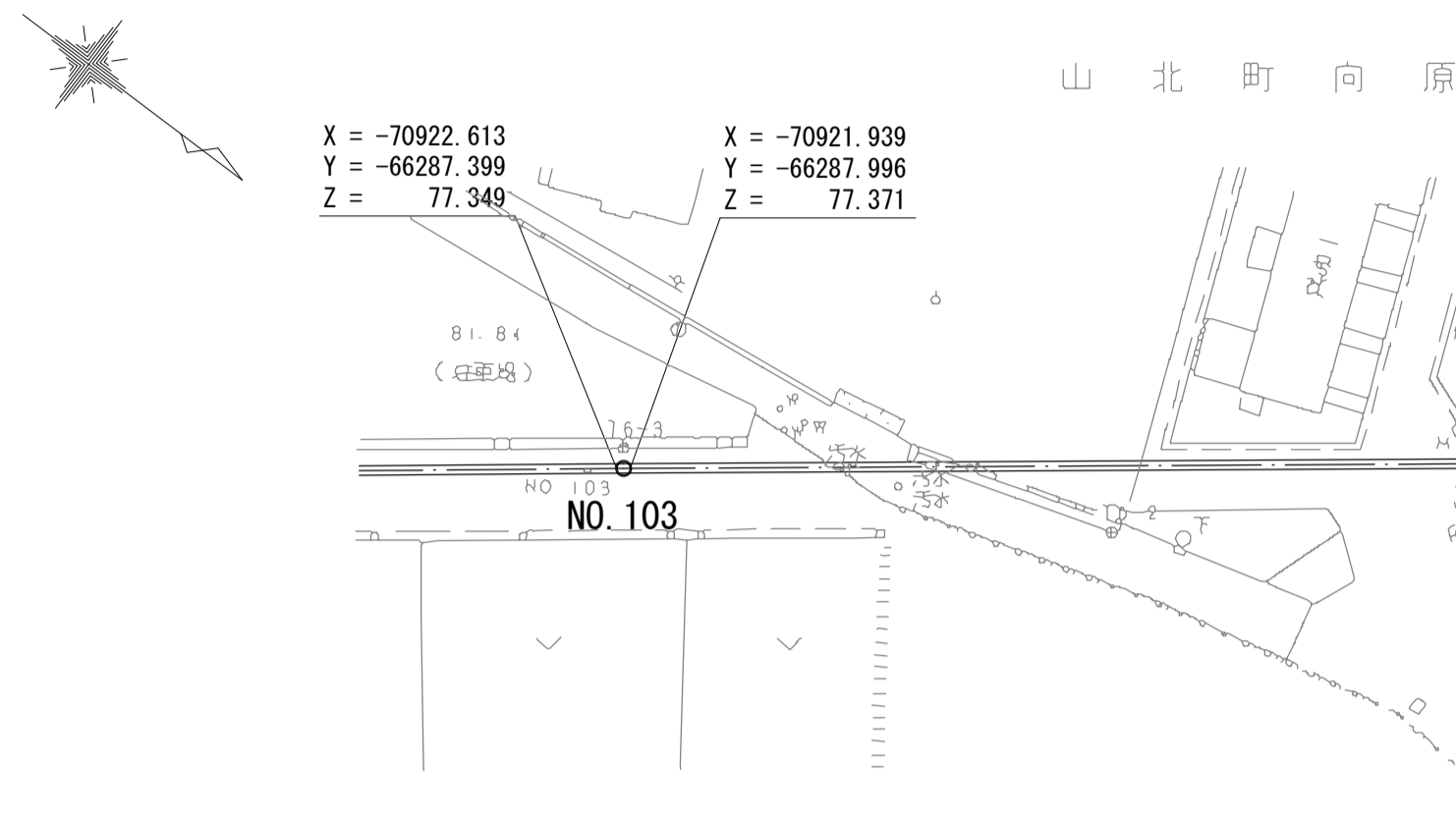


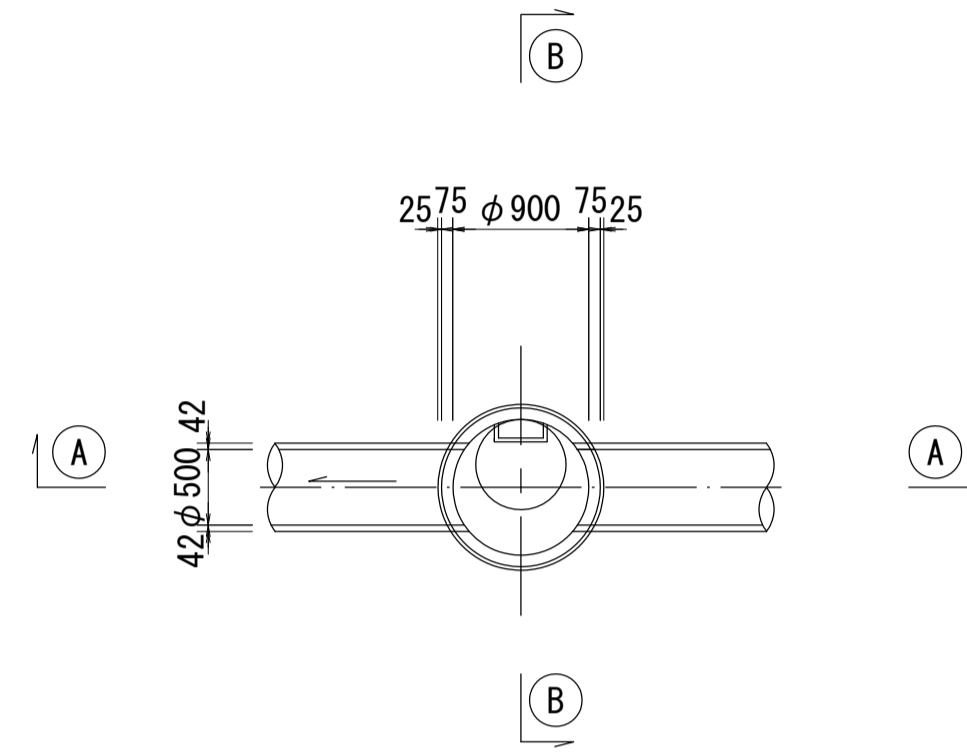
酒匂川流域下水道台帳

流入マンホール詳細図 (右岸幹線 NO. 103)

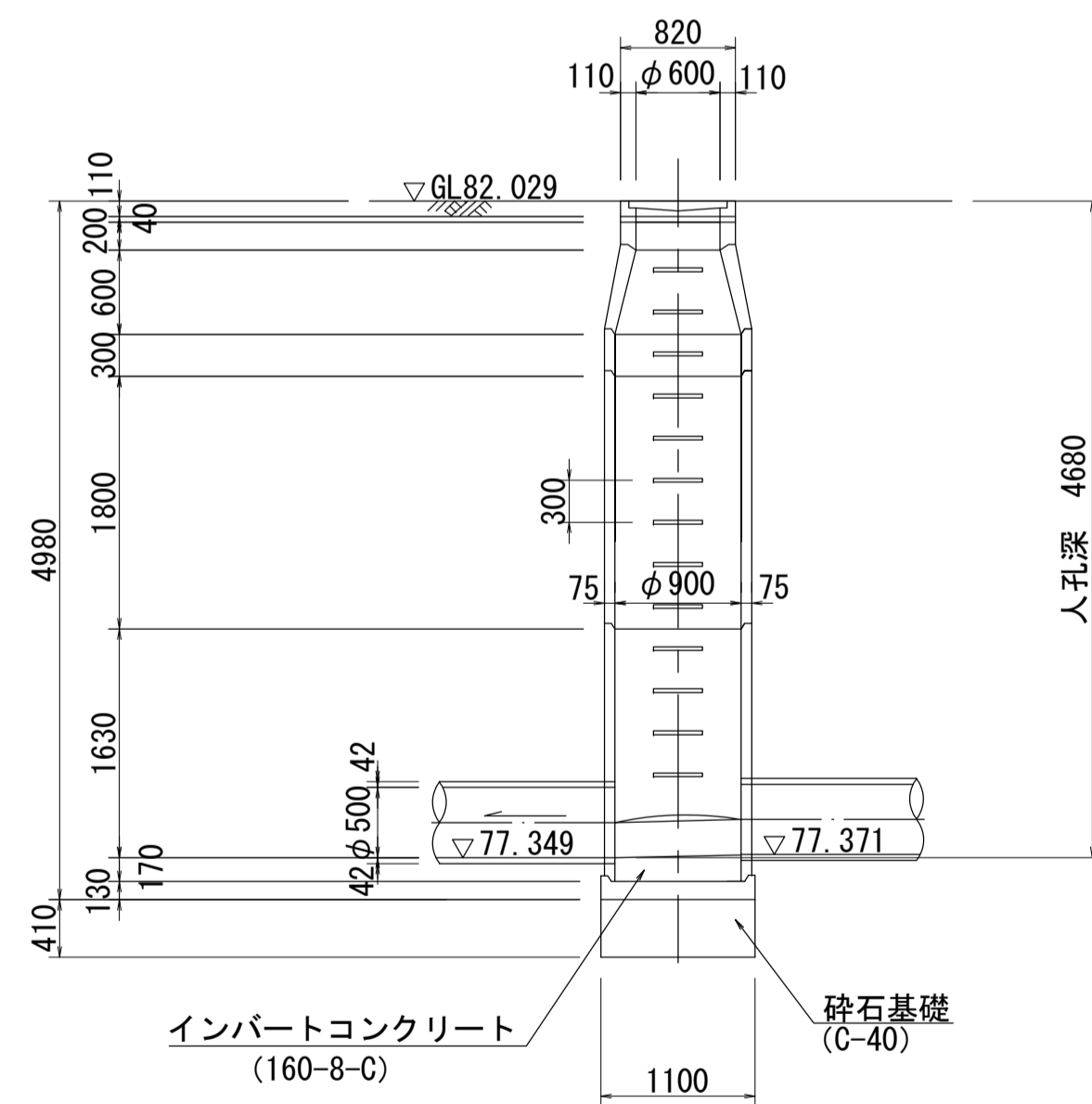
付近見取図 S=1:500 (施設平面図No. 51)



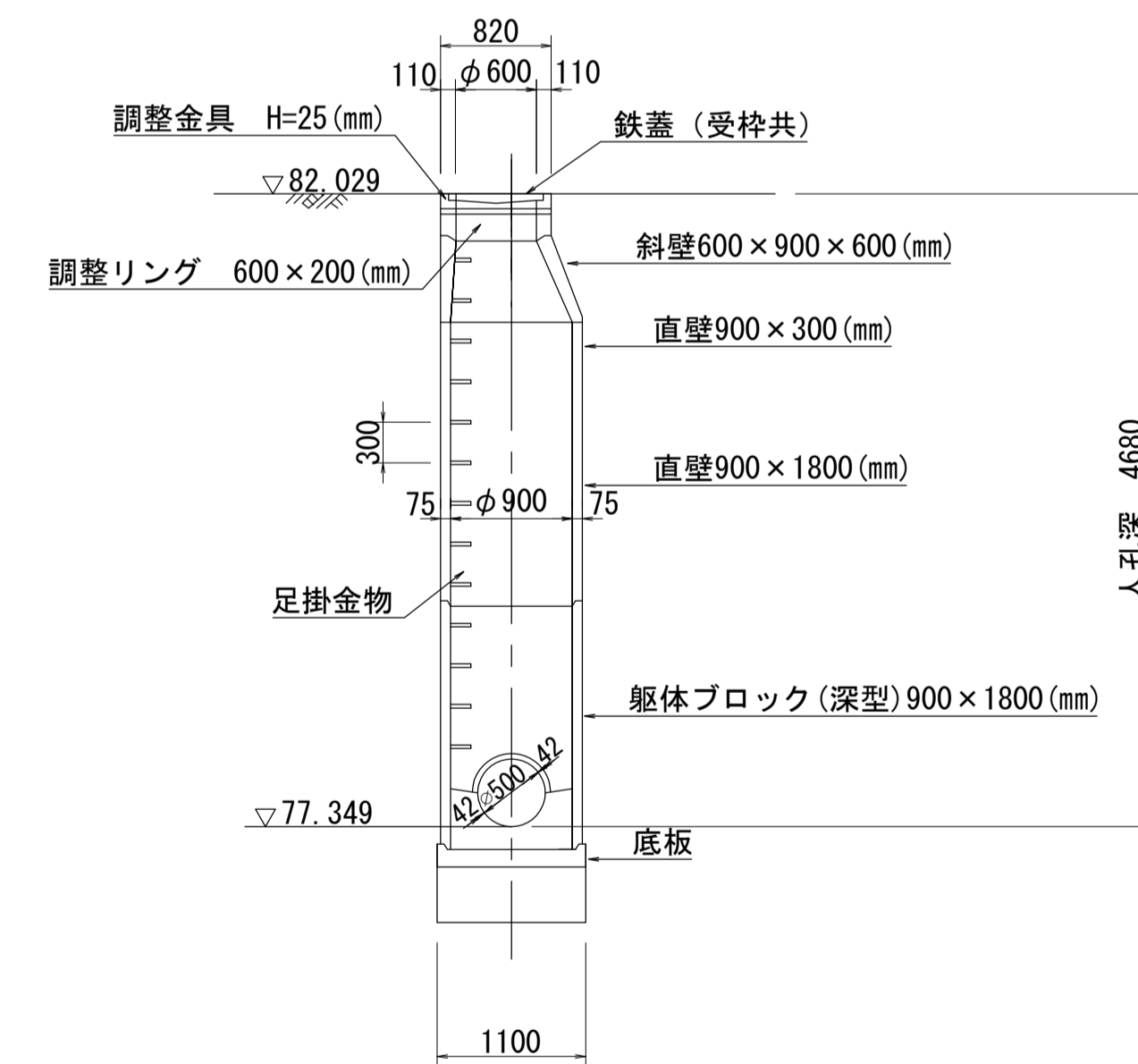
平面図 S=1:50



A - A 断面図 S=1:50



B - B 断面図 S=1:50



人孔番号

NO
|
103

詳細図
作成
年月

平成
13
年
3
月

調整
年月

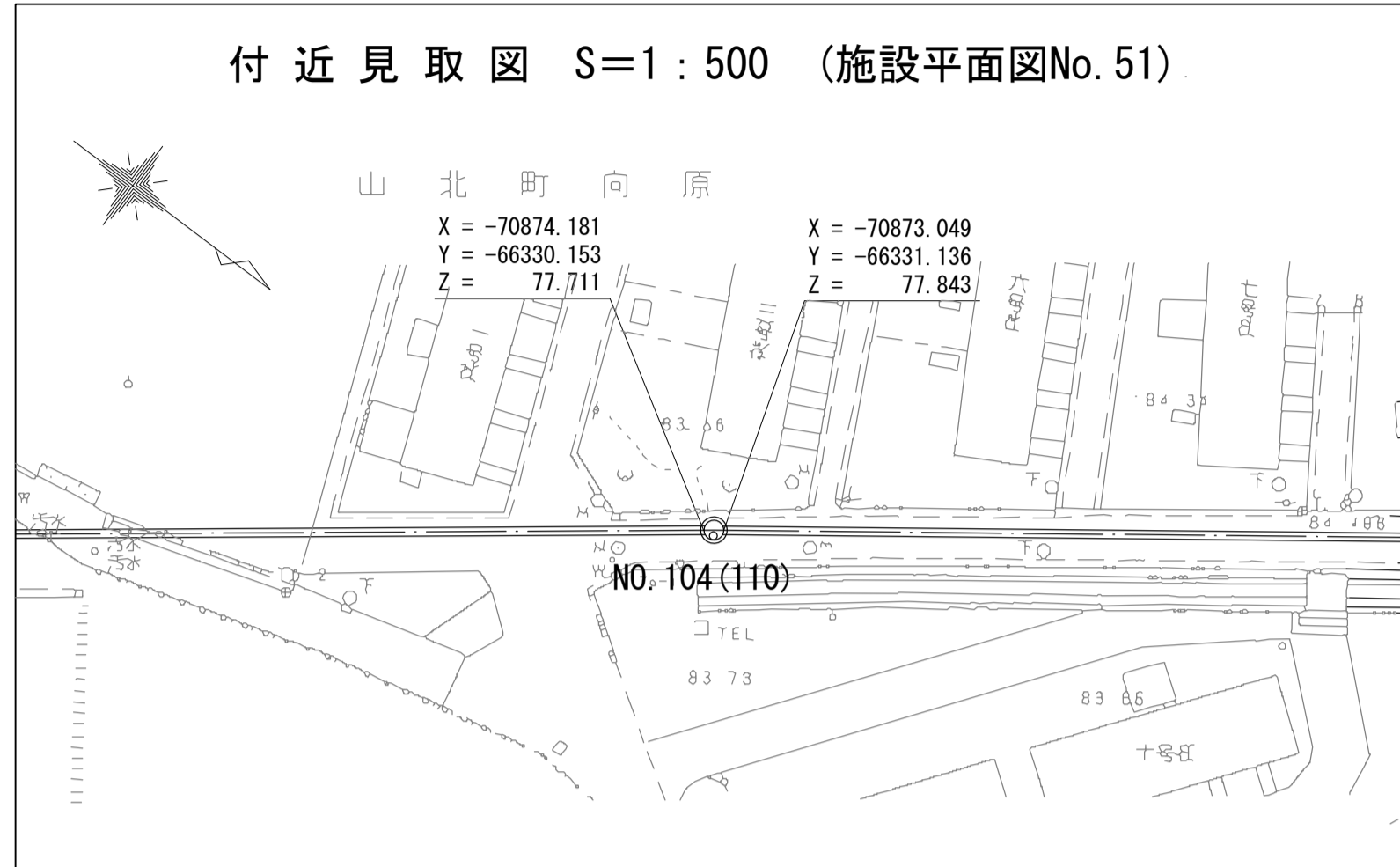
平成
13
年
3
月

ページ

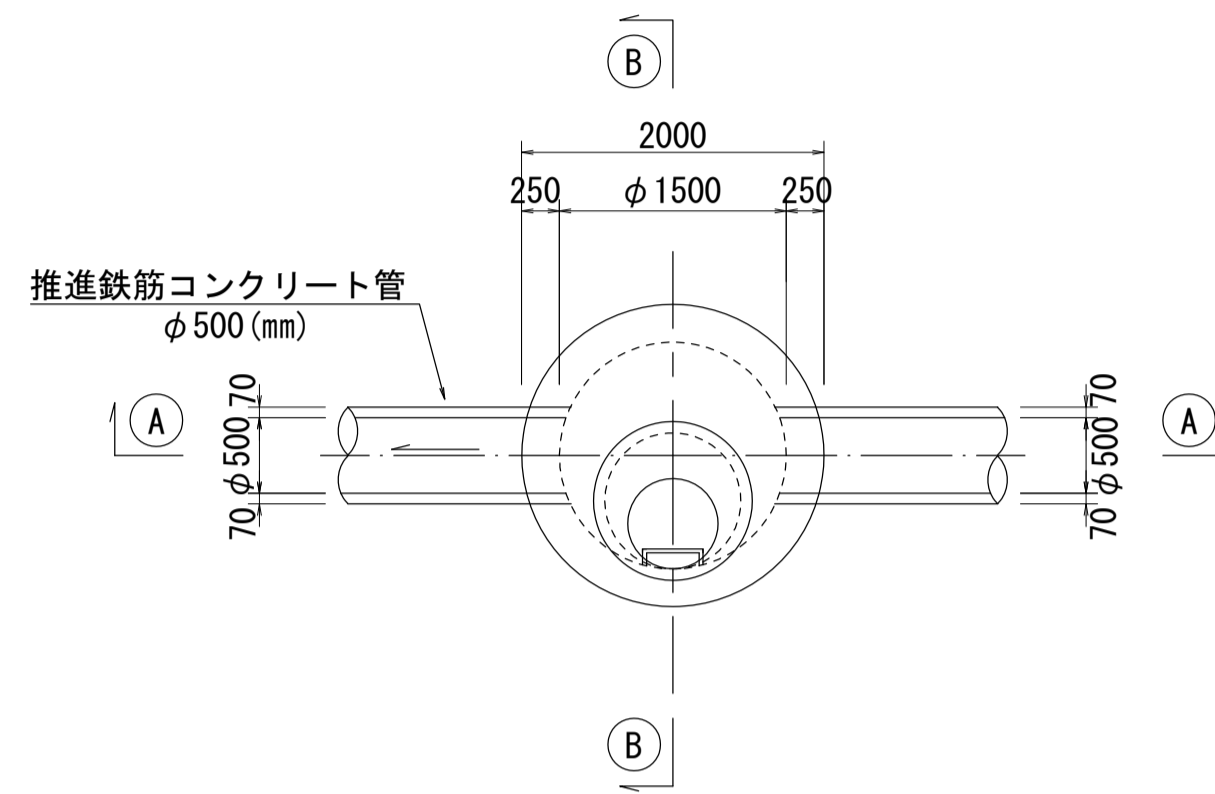
4

酒匂川流域下水道台帳

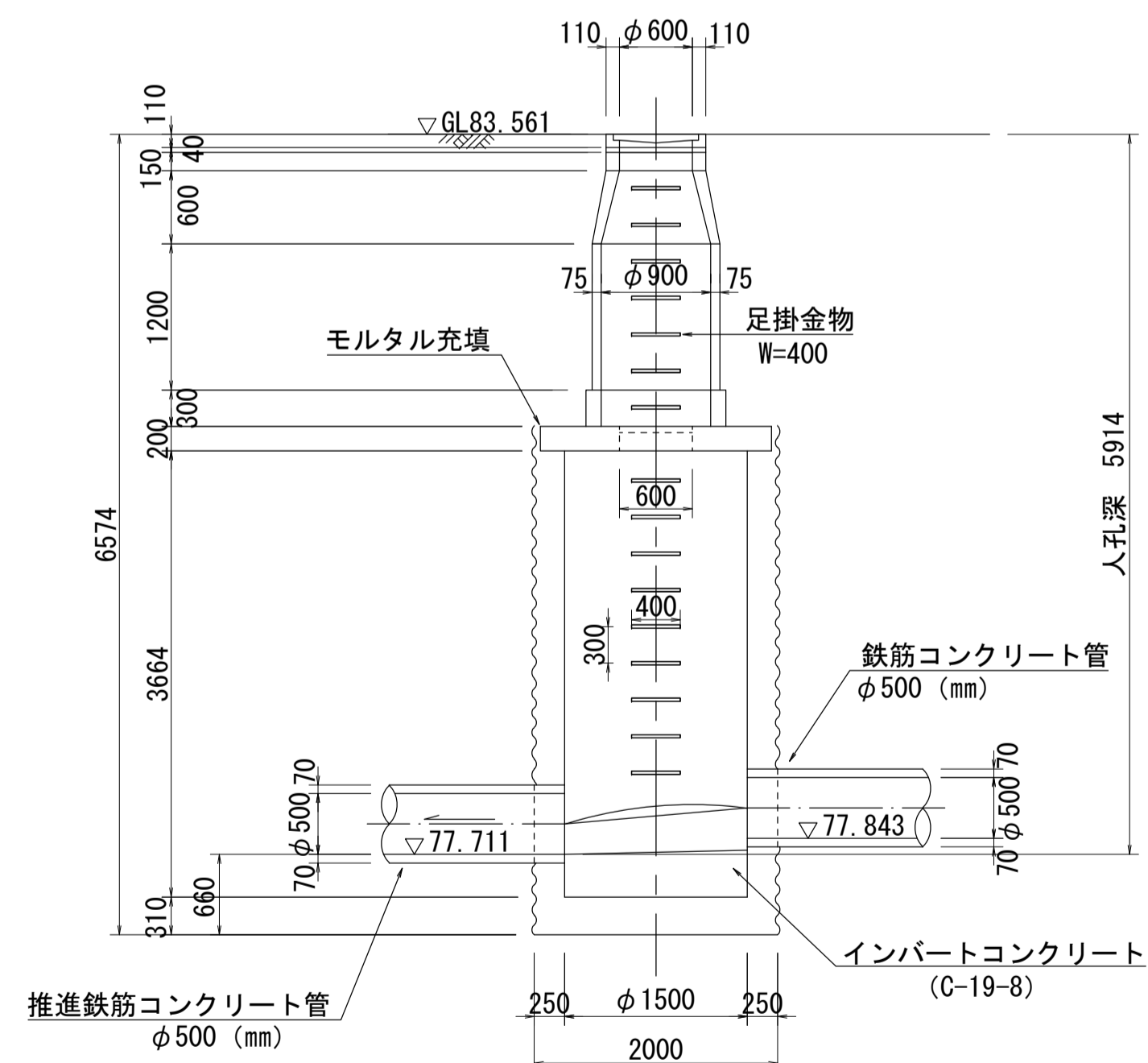
流入マンホール詳細図 (右岸幹線 NO. 104)



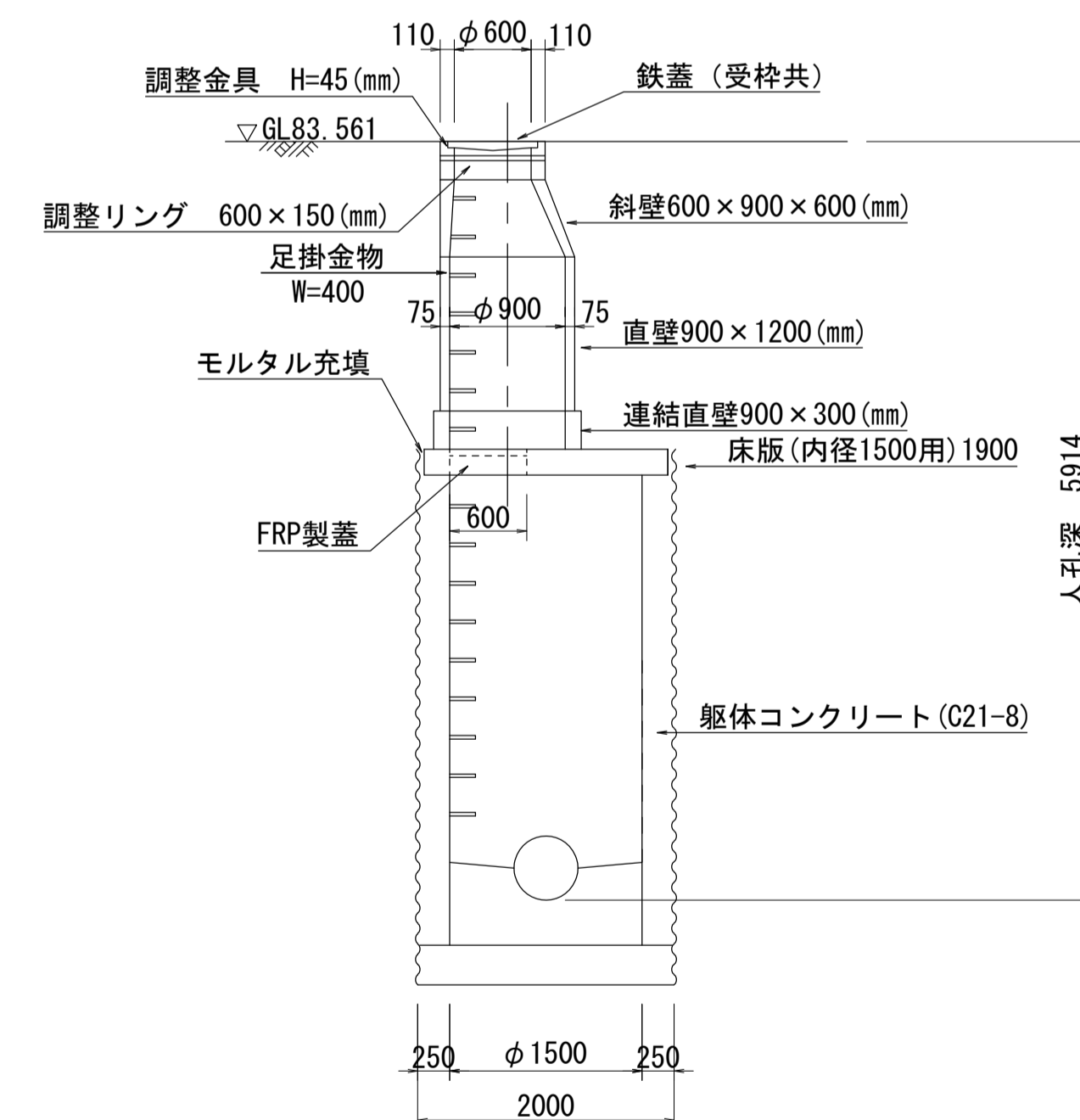
平面図 S=1:50



A - A 断面図 S=1:50



B - B 断面図 S=1:50



人孔番号

NO
|
104

詳細図
作成
年月

平成
13
年
3
月

調整
年月

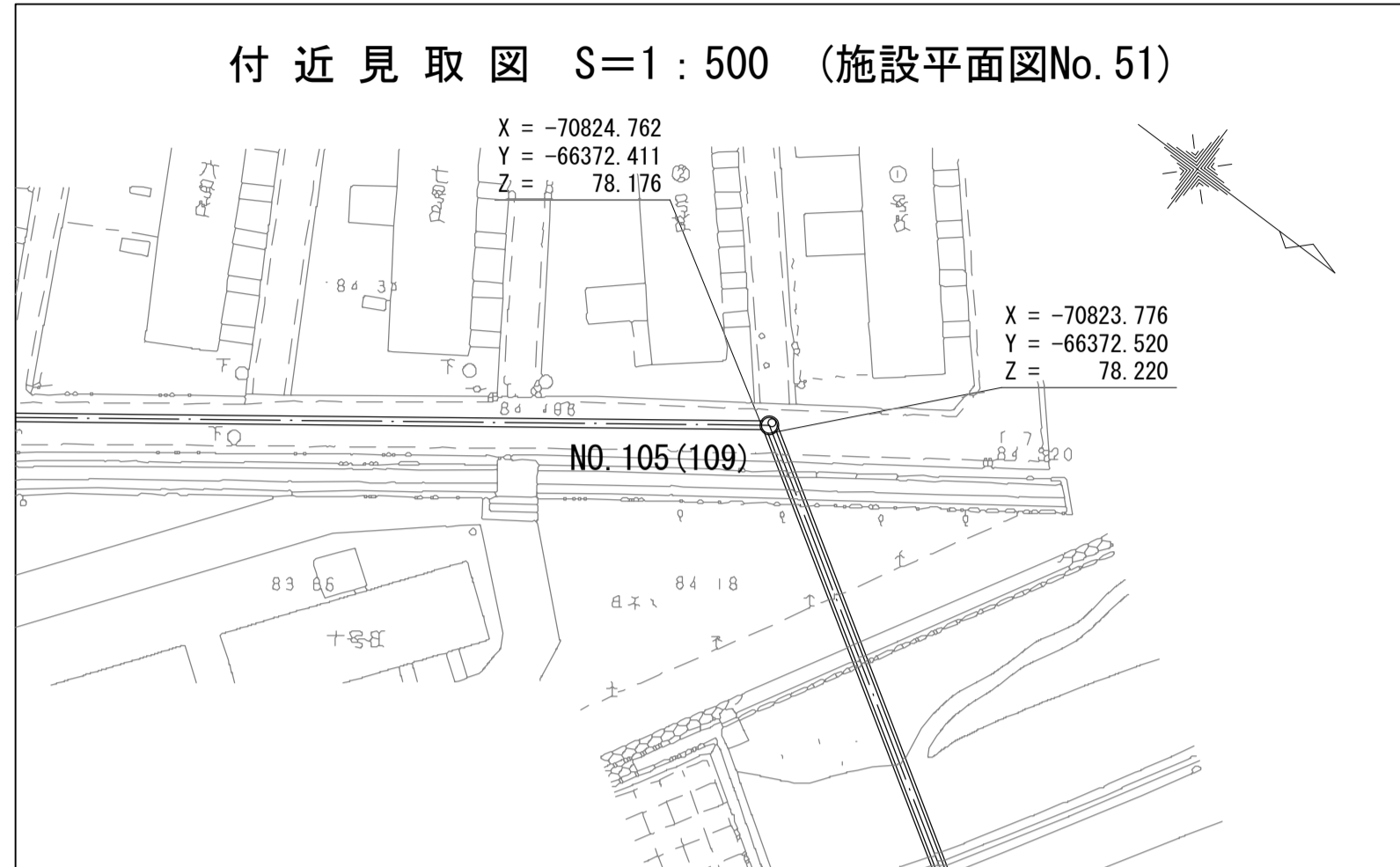
平成
13
年
3
月

ページ

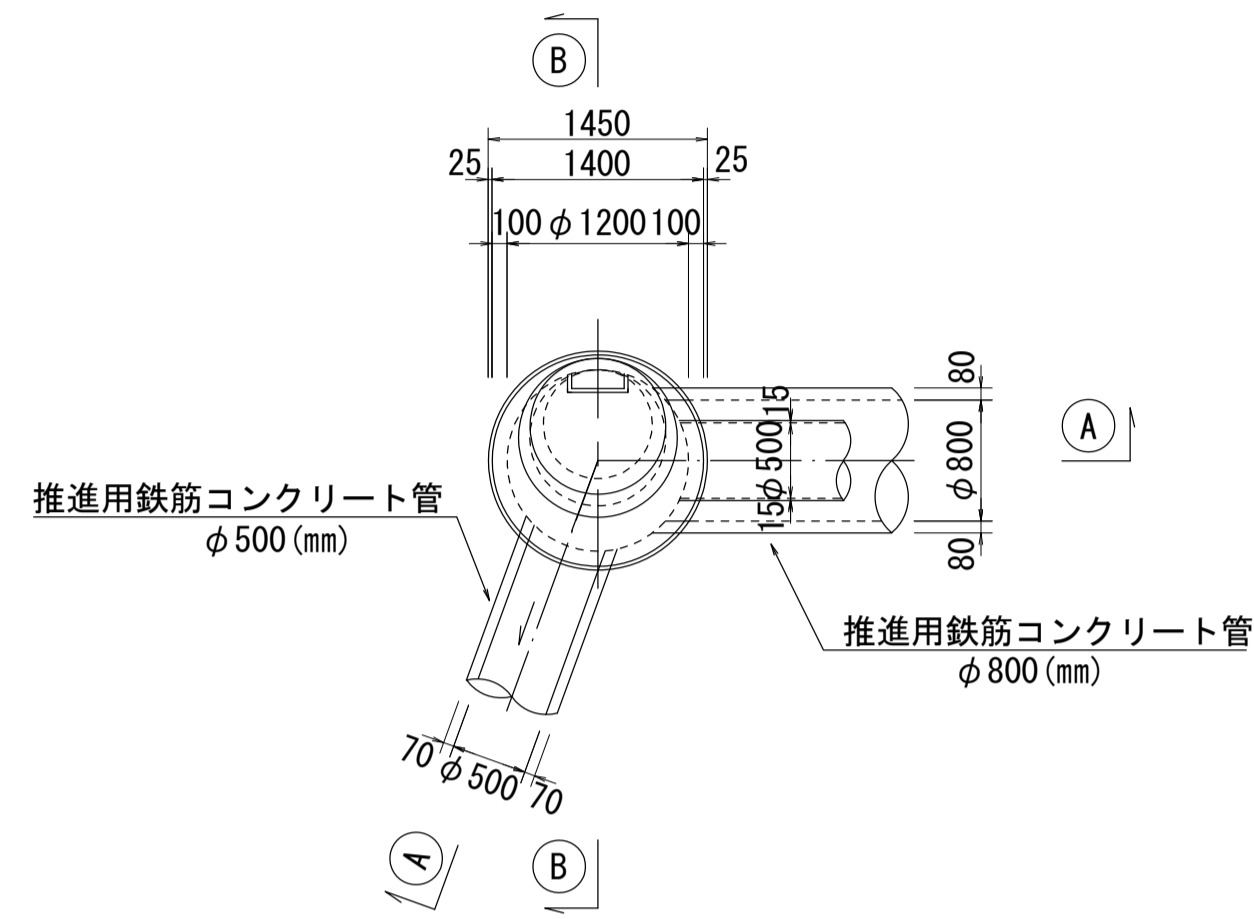
5

酒匂川流域下水道台帳

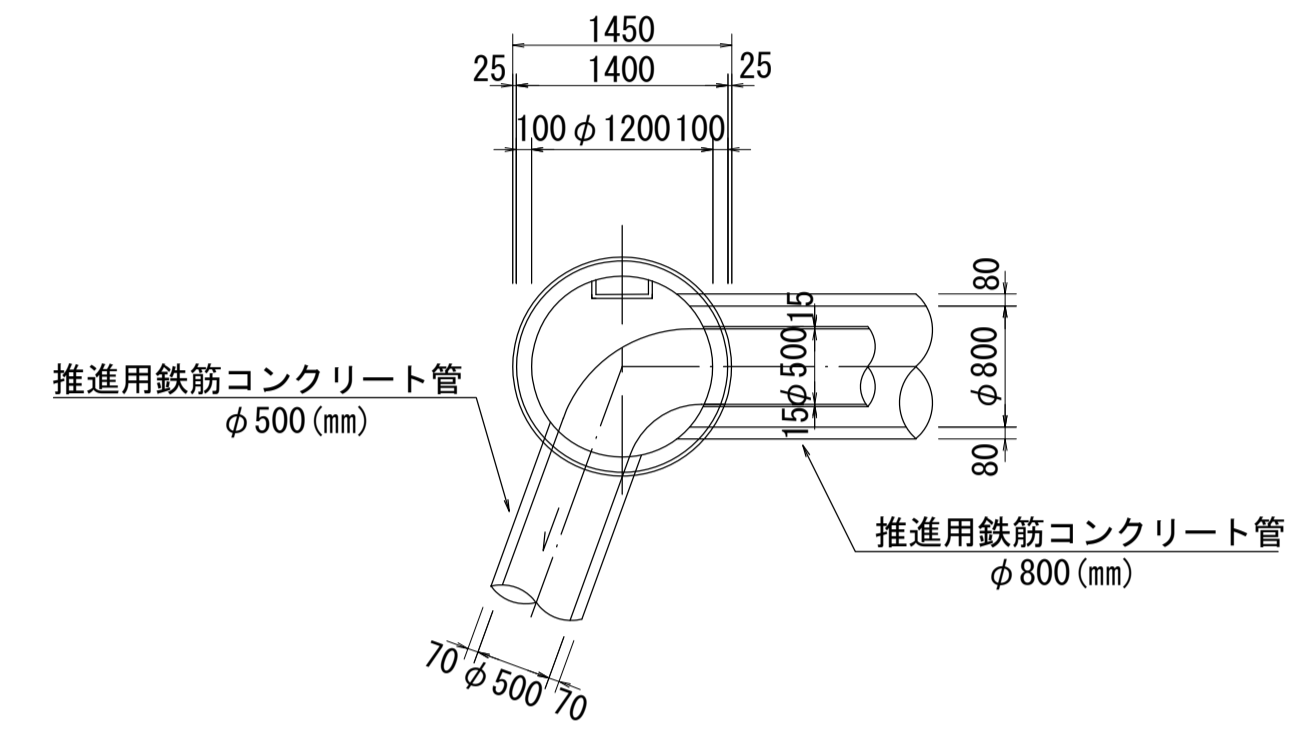
流入マンホール詳細図 (右岸幹線 NO. 105)



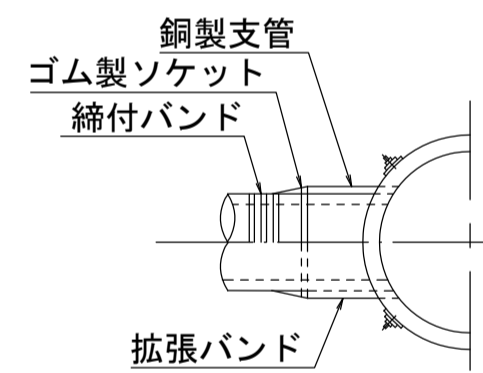
平面図 S=1:50



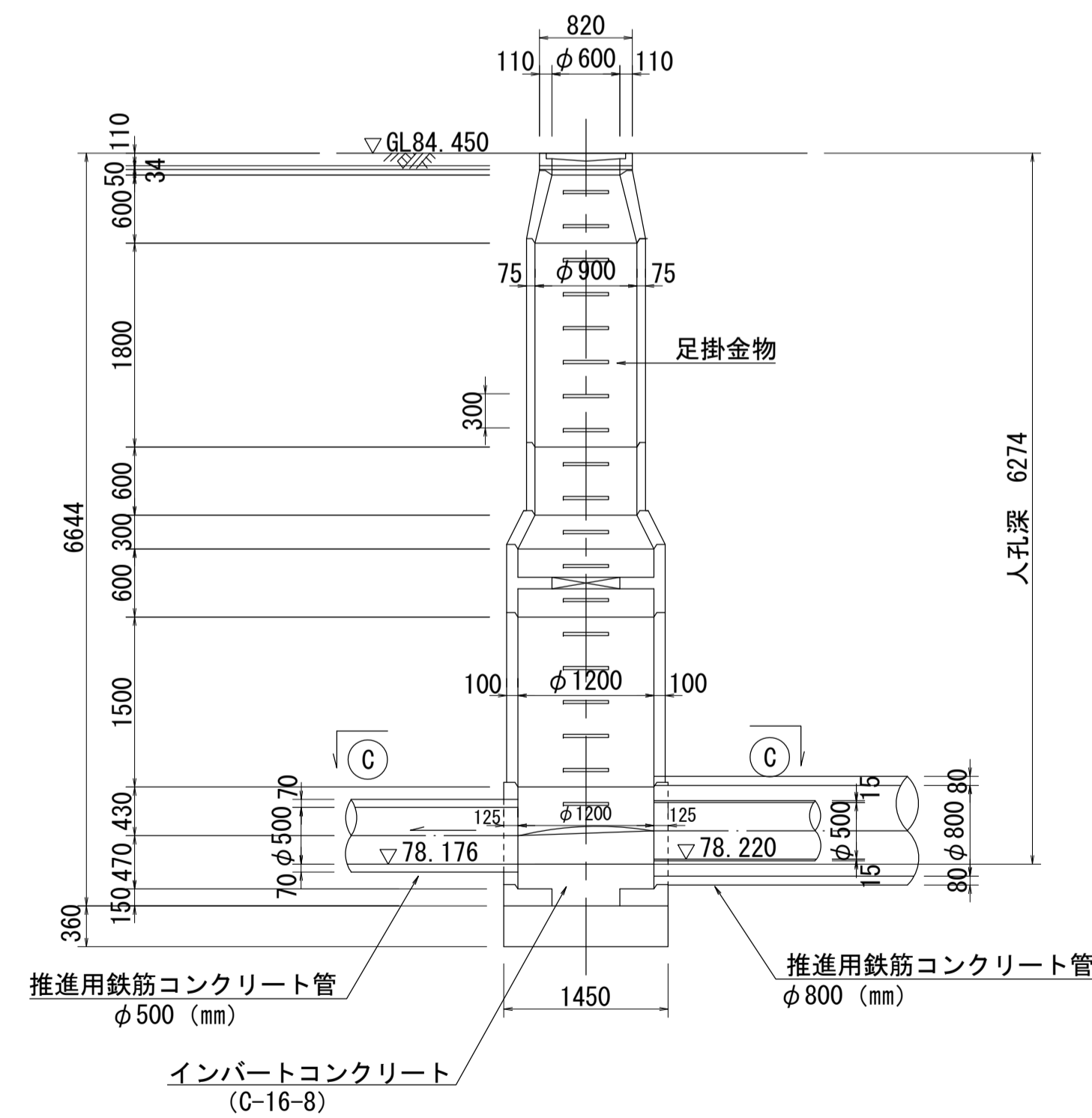
C - C 断面図 S=1:50



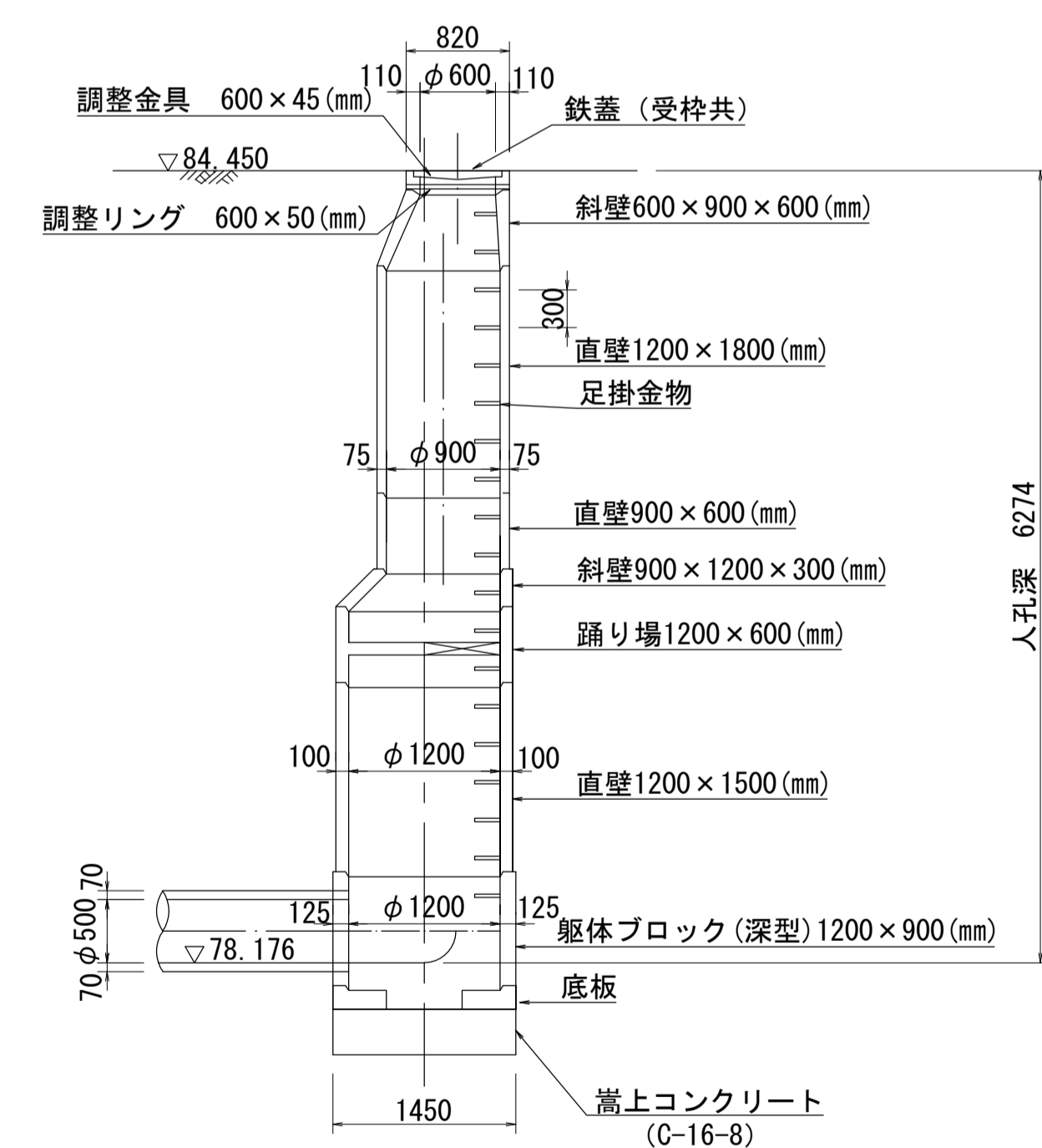
可とう性継手構造図 S=1:50



A - A 断面図 S=1:50



B - B 断面図 S=1:50



人孔番号

NO
|
105

詳細図
作成
年月

平成
13
年
3
月

調整
年月

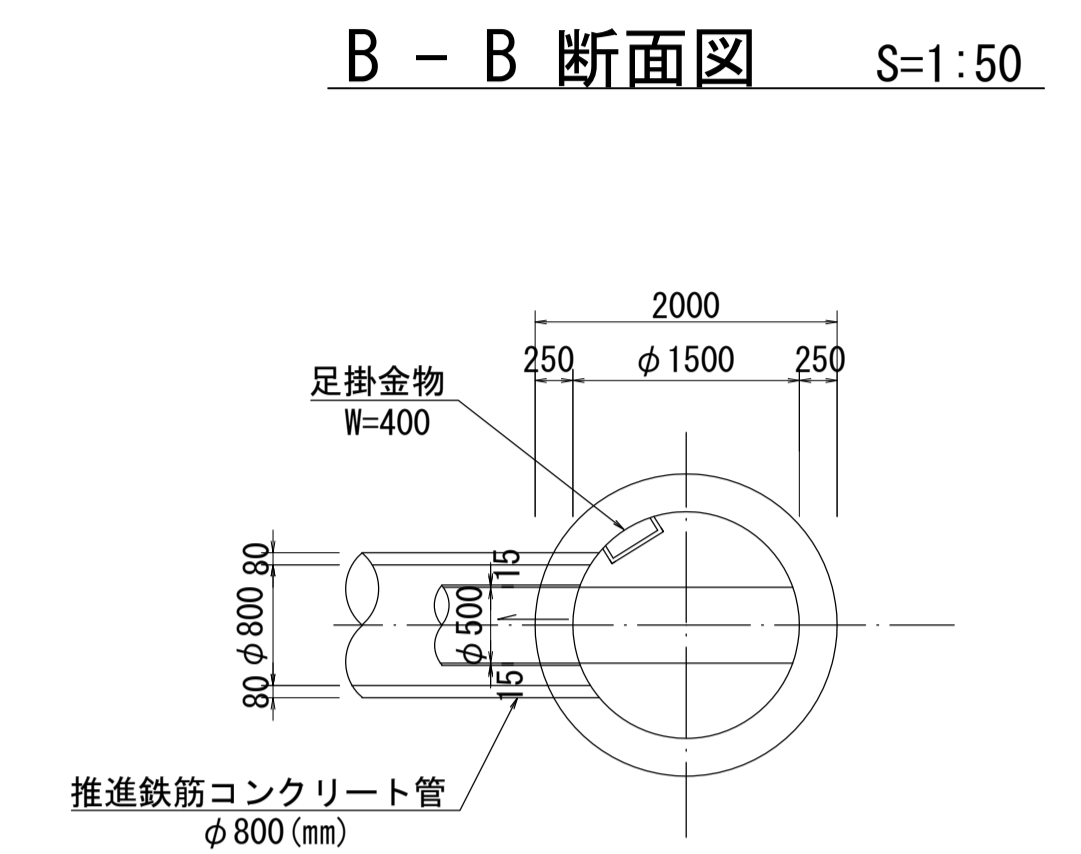
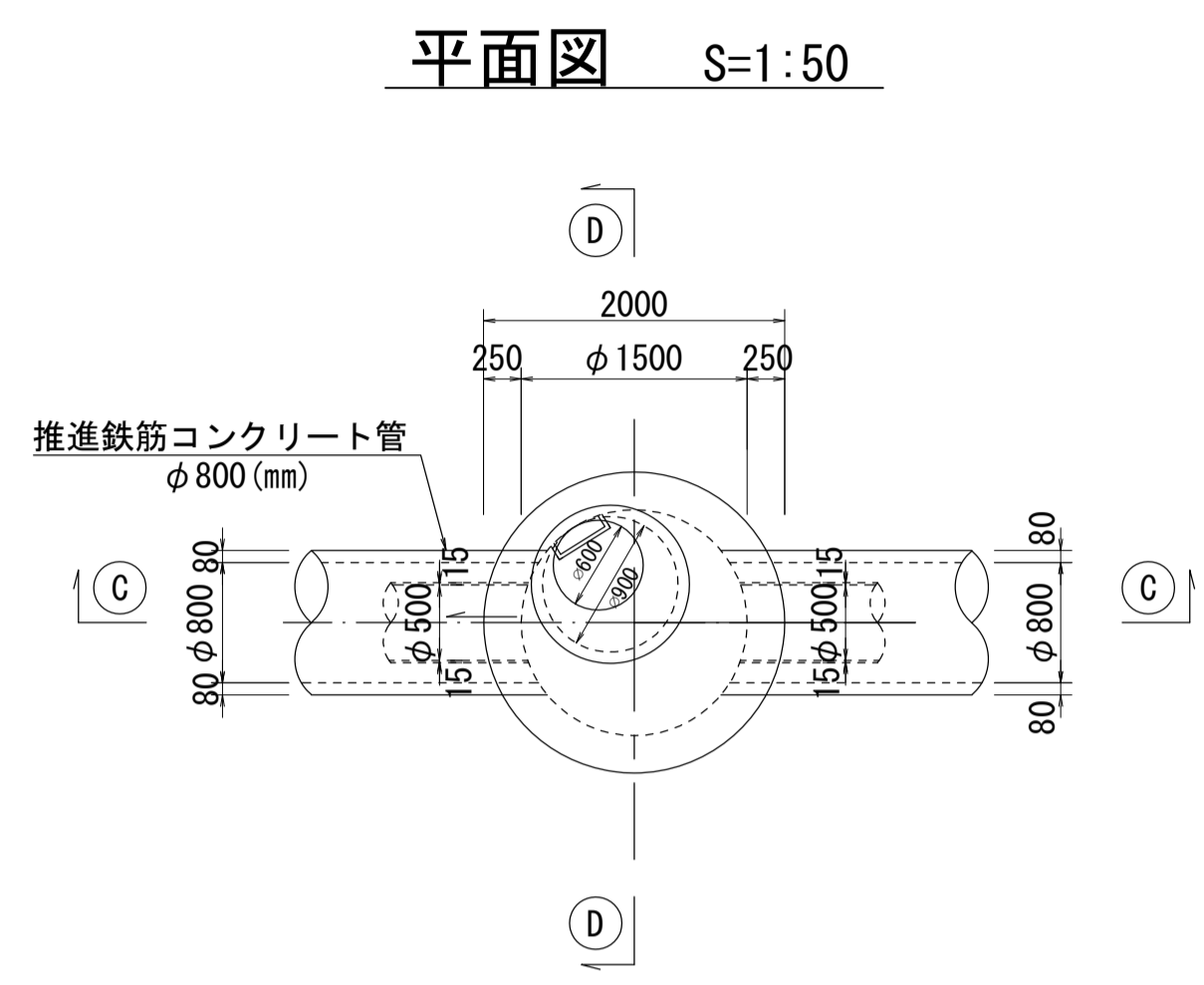
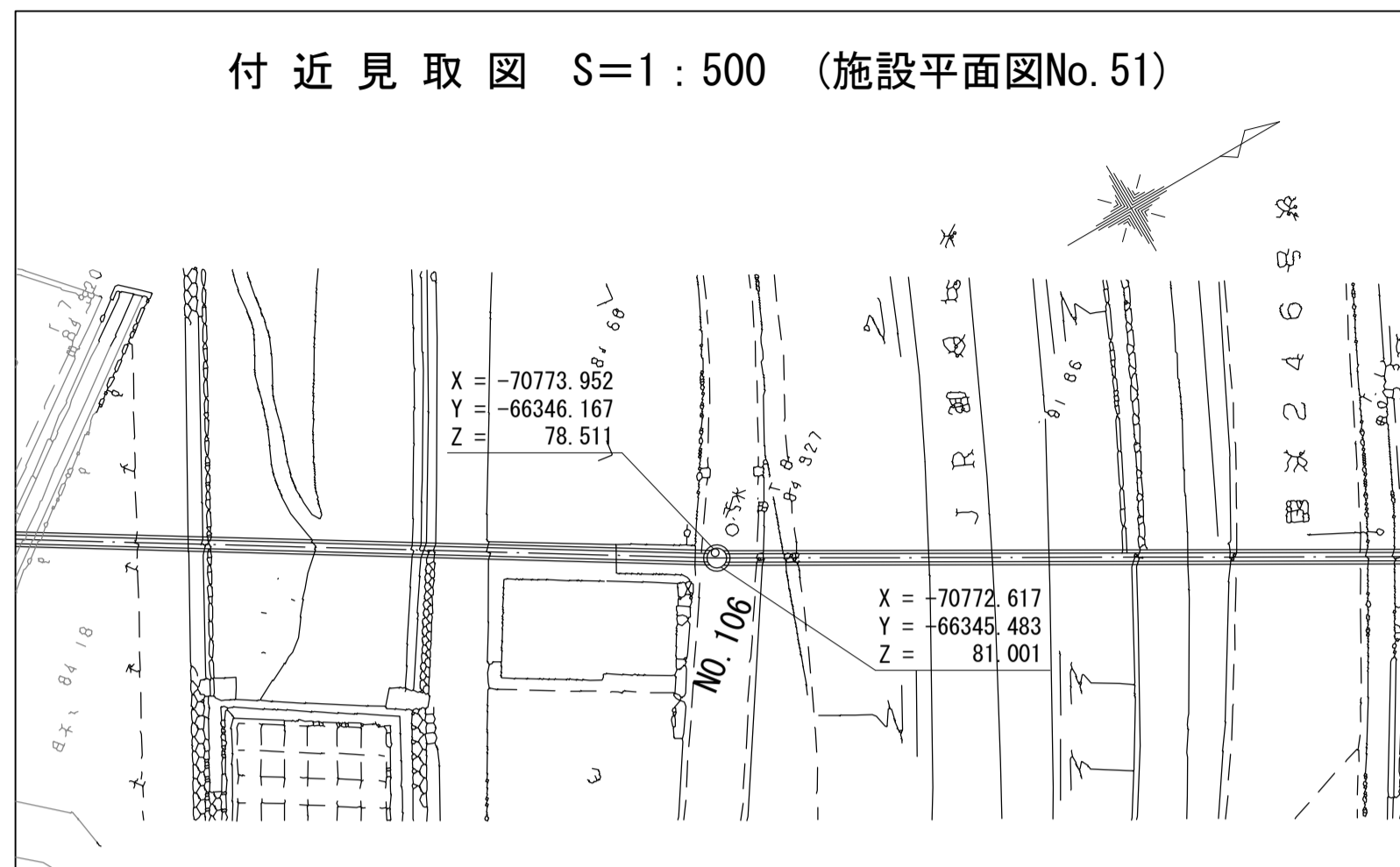
平成
13
年
3
月

ページ

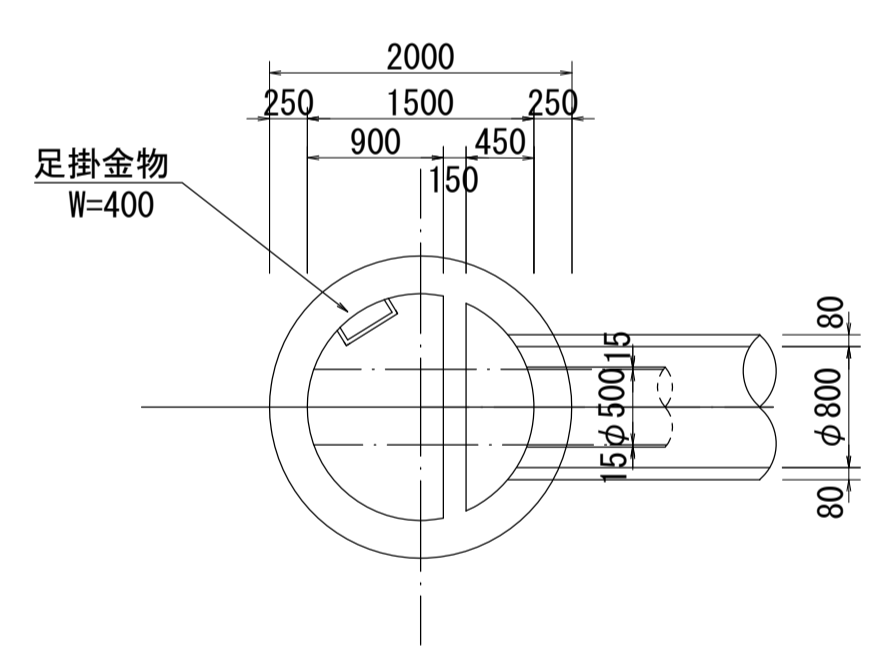
6

酒匂川流域下水道台帳

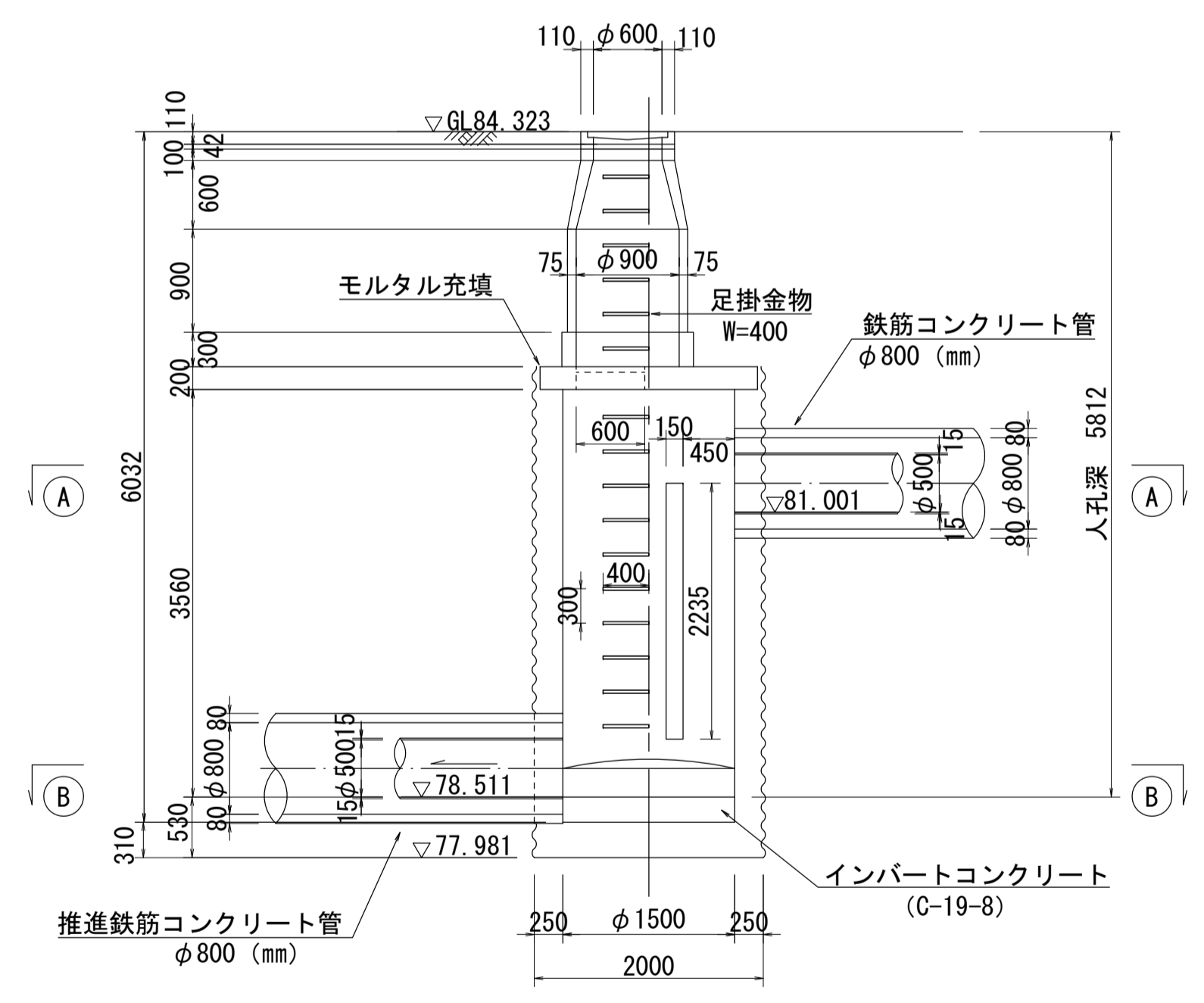
流入マンホール詳細図 (右岸幹線 NO. 106)



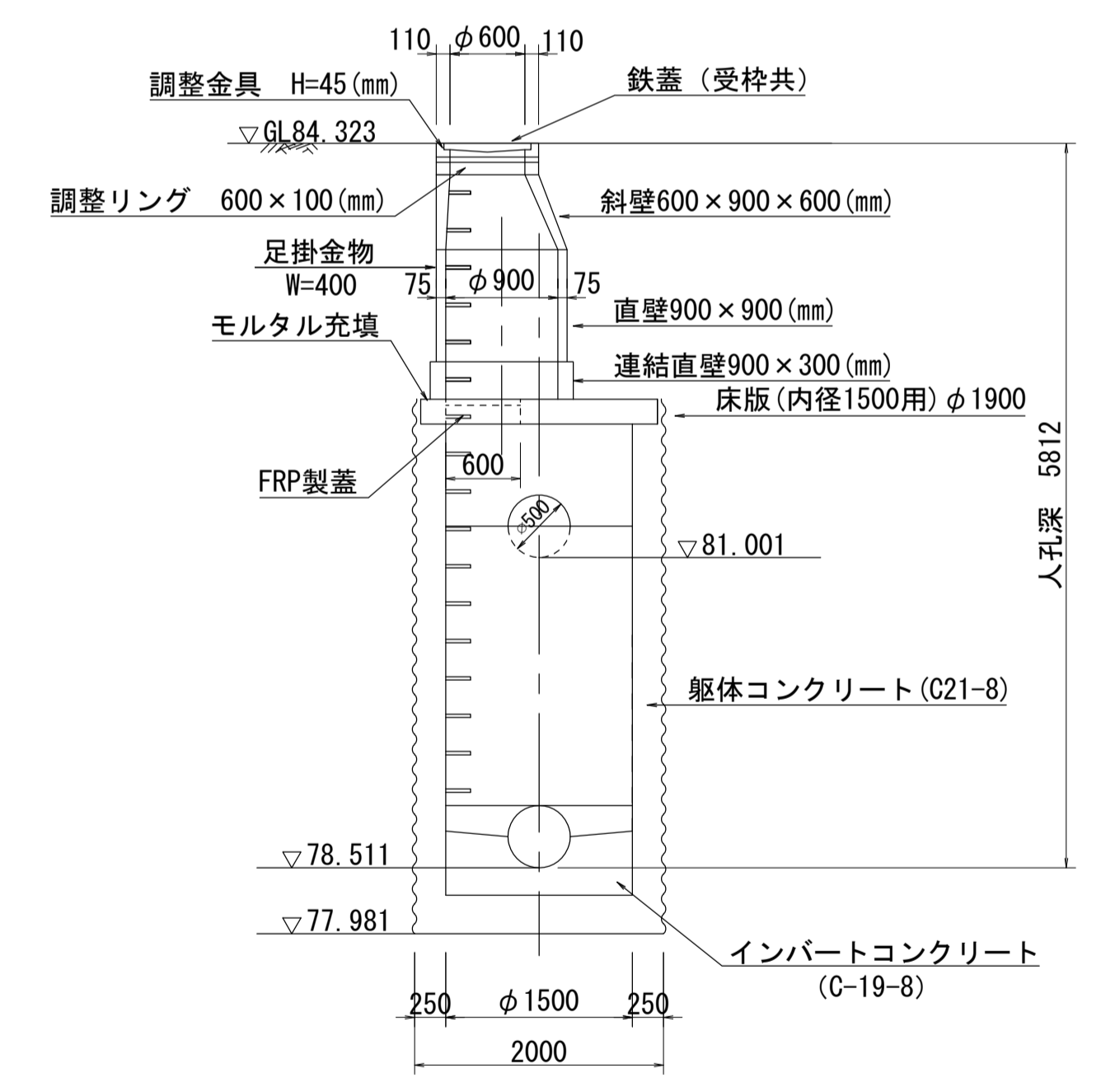
A - A 断面図 S=1:50



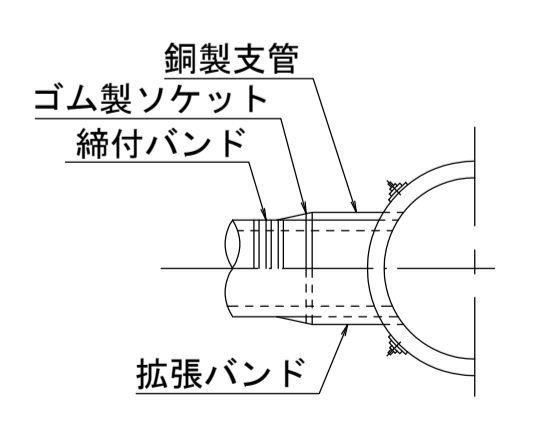
C - C 断面図 S=1:50



D - D 断面図 S=1:50



可とう性継手構造図 S=1:50



人孔番号
NO
|
106

詳細図
作成
年月
平成
13
年
3
月

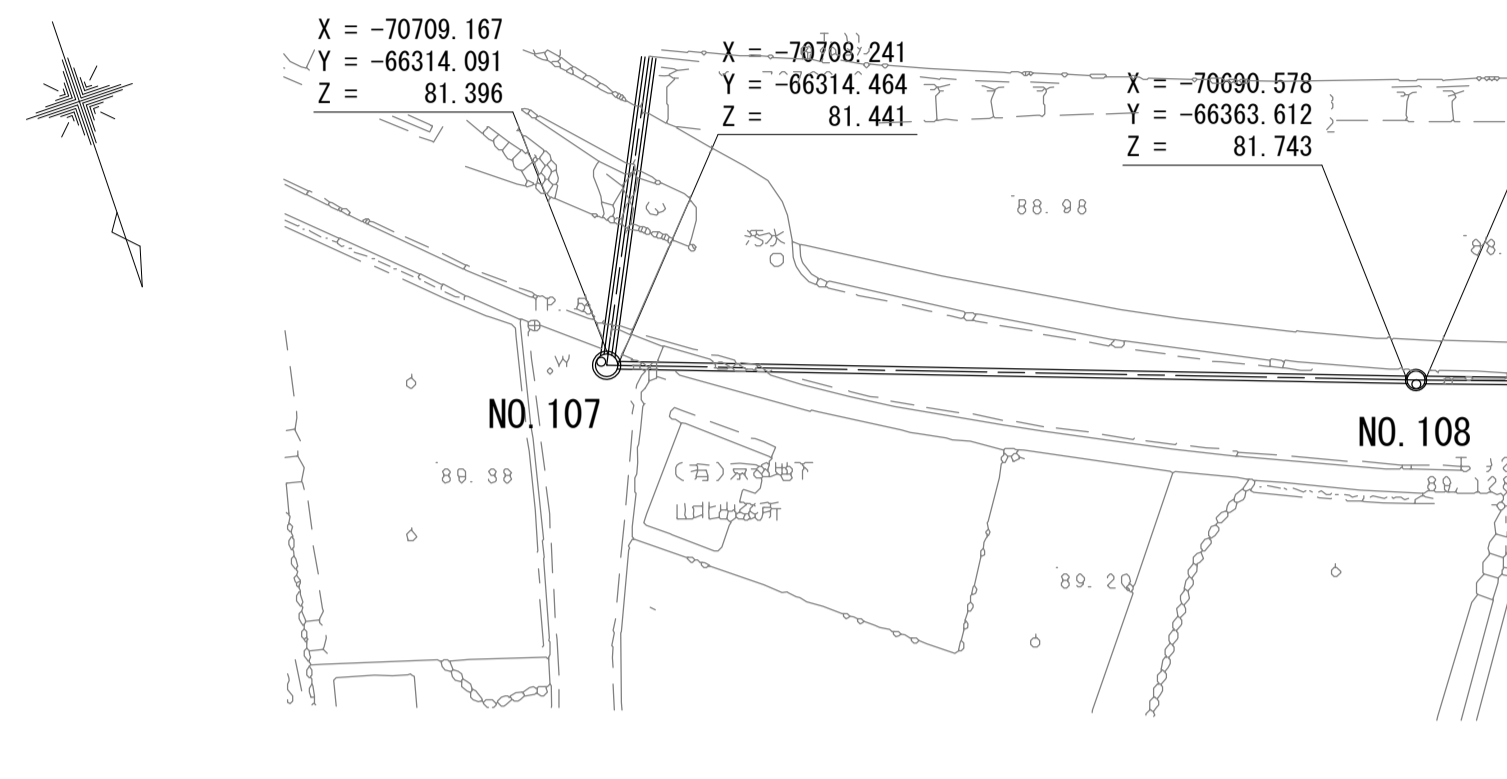
調整
年月
平成
13
年
3
月

ページ
7

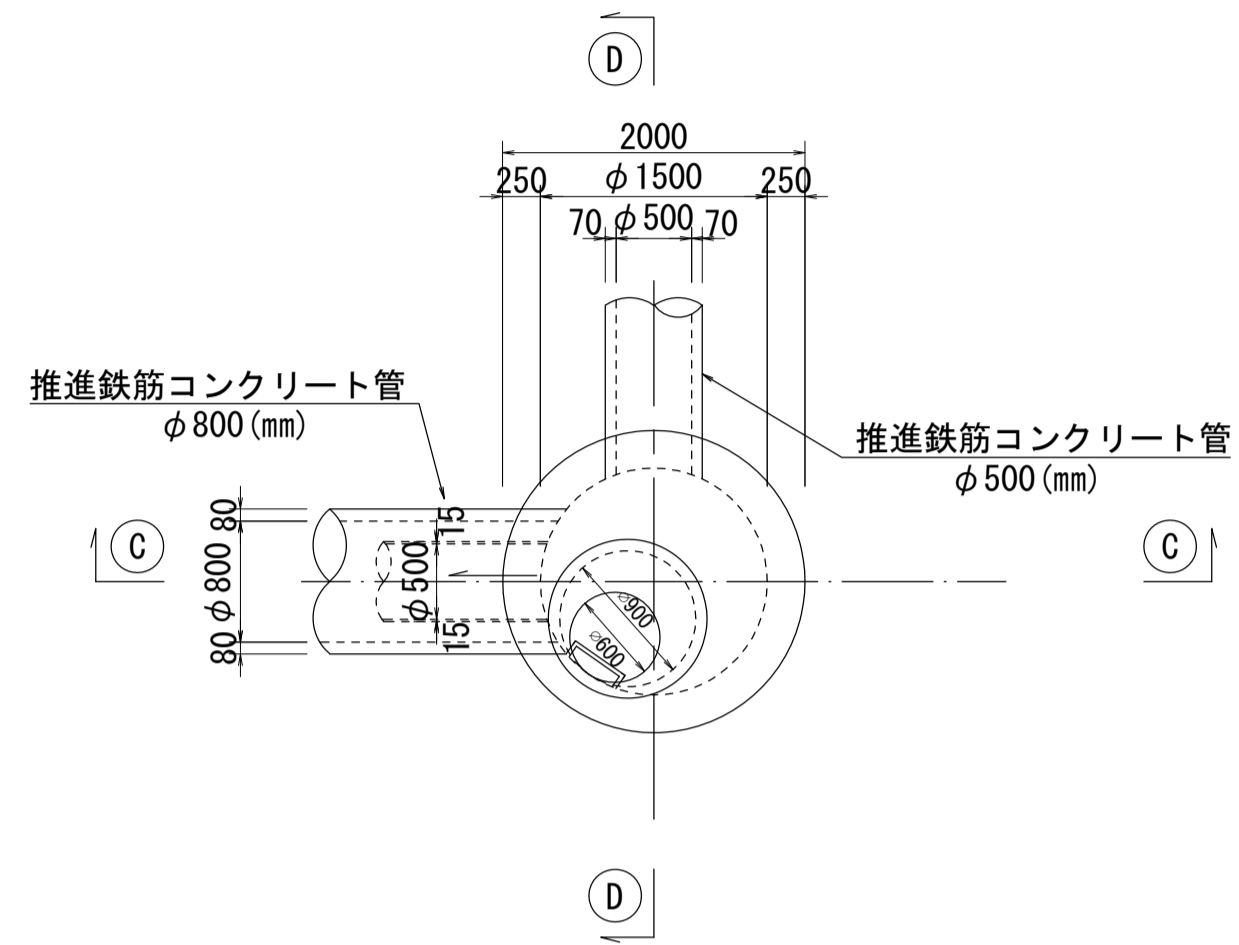
酒匂川流域下水道台帳

流入マンホール詳細図 (右岸幹線 NO. 107)

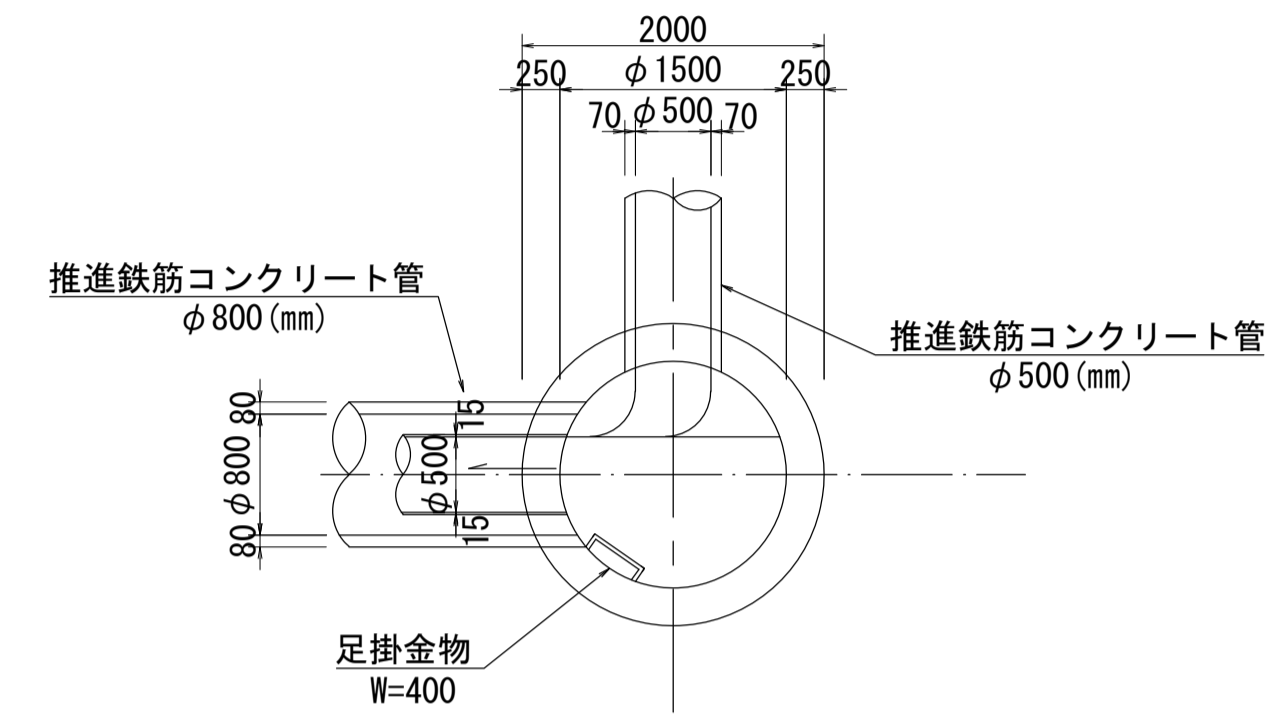
付近見取図 S=1:500 (施設平面図No. 52)



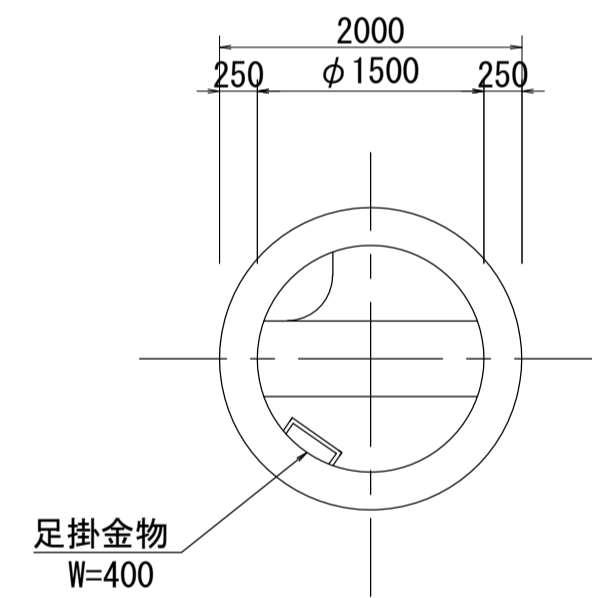
平面図 S=1:50



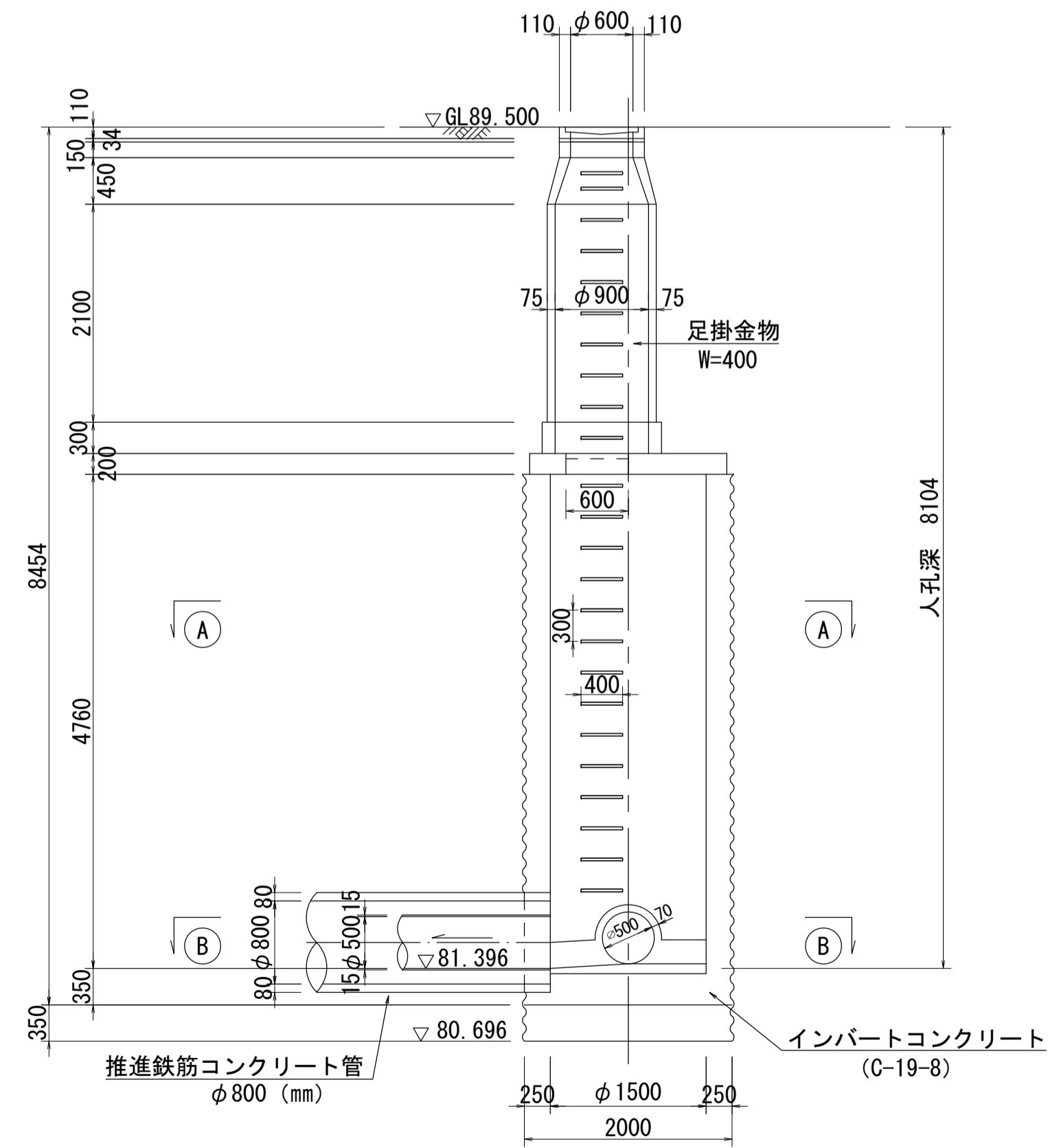
B - B 断面図 S=1:50



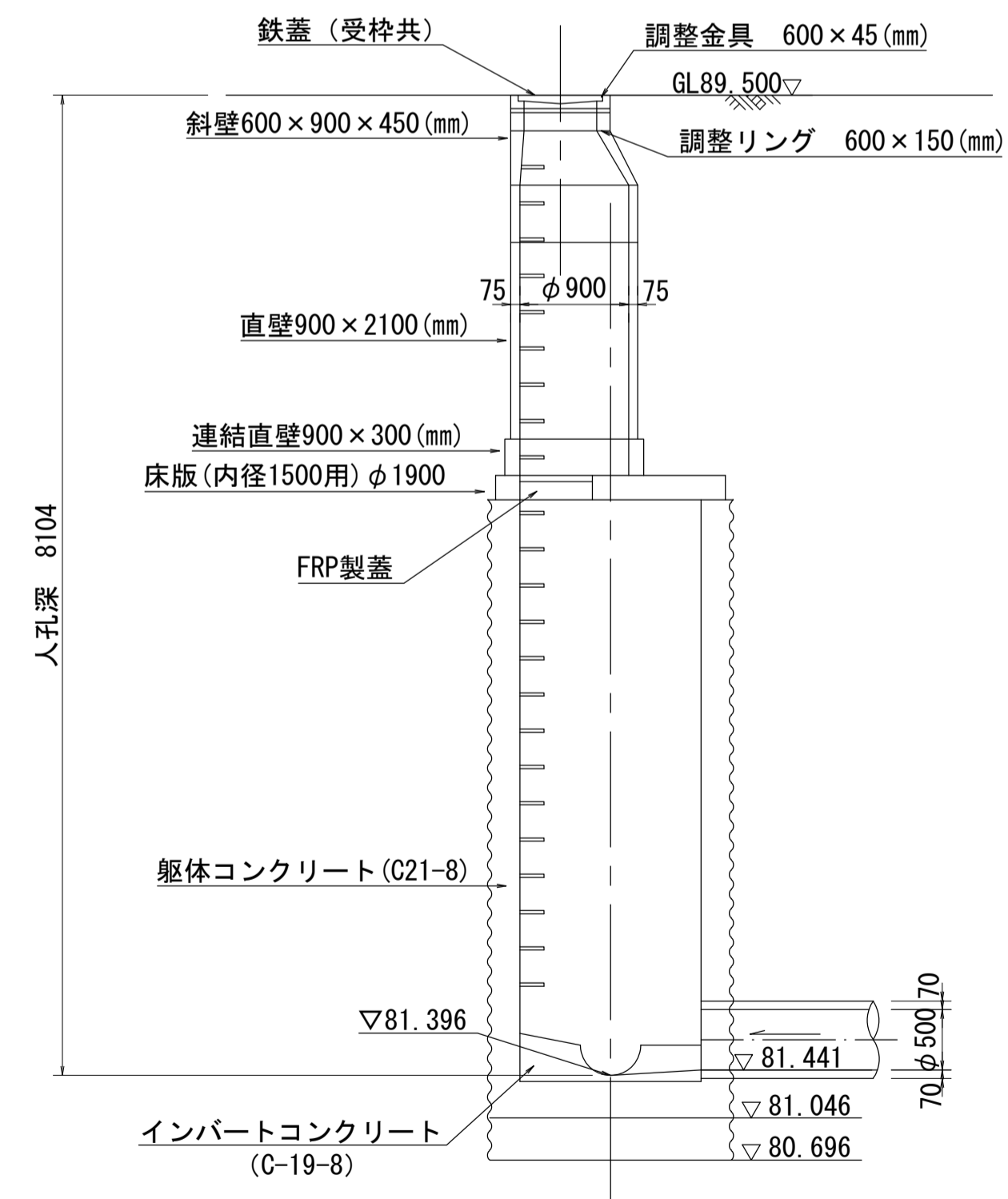
A - A 断面図 S=1:50



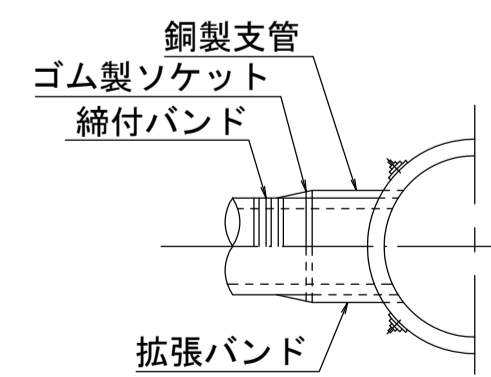
C - C 断面図 S=1:50



D - D 断面図 S=1:50



可とう性継手構造図 S=1:50



人孔番号

NO
|
107

詳細図
作成
年月

平成
13
年
3
月

調整
年
月

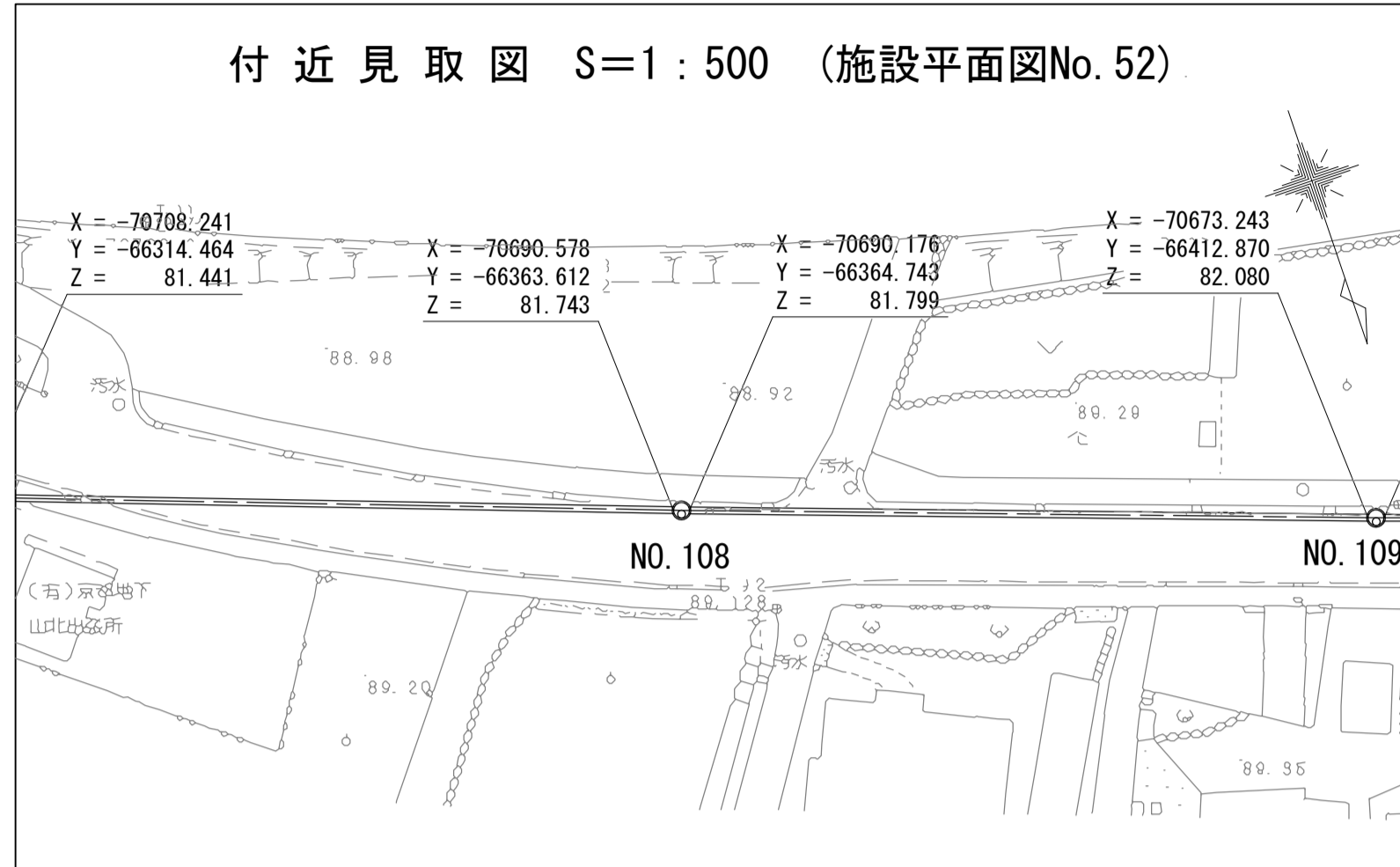
平成
13
年
3
月

ページ

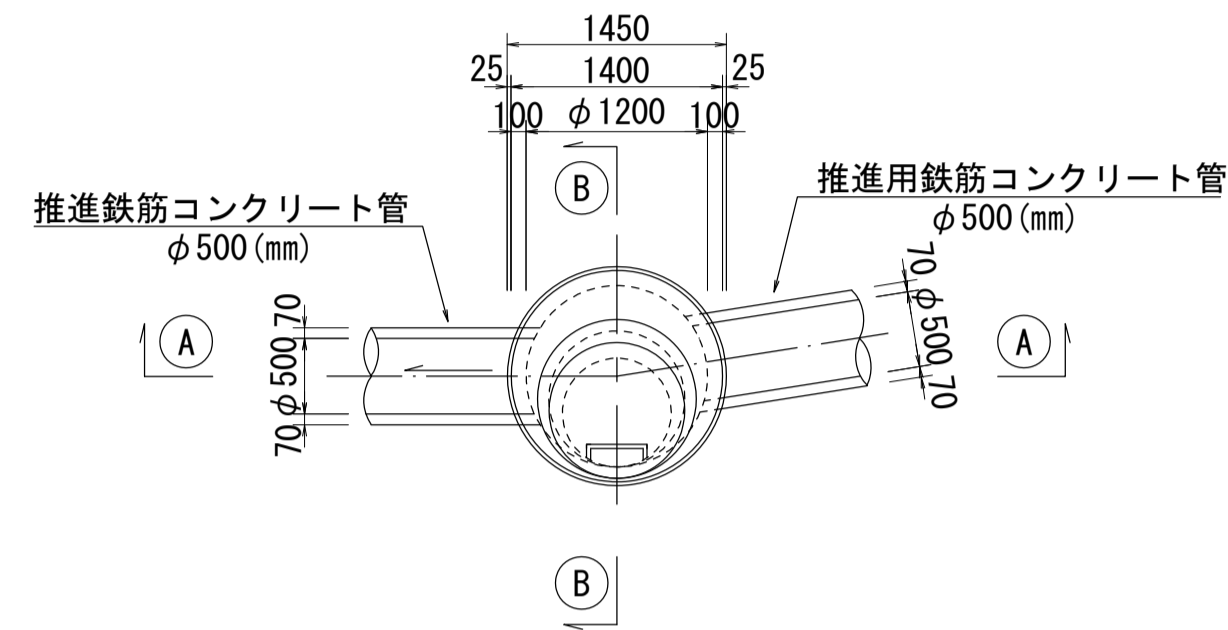
8

酒匂川流域下水道台帳

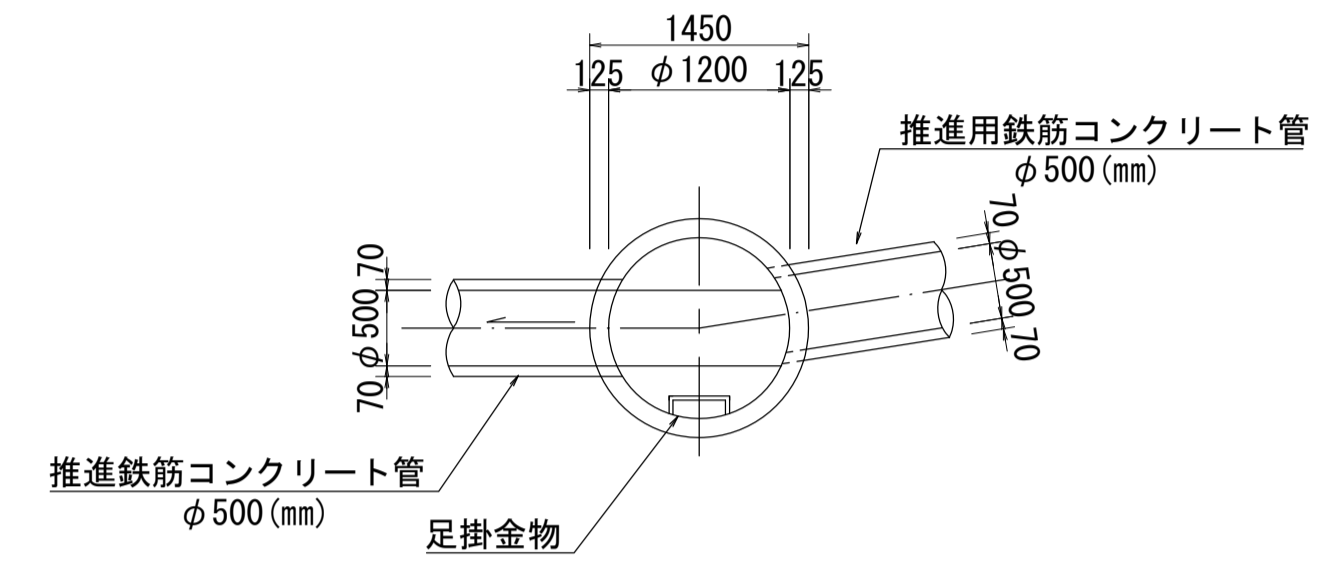
流入マンホール詳細図 (右岸幹線 NO. 108)



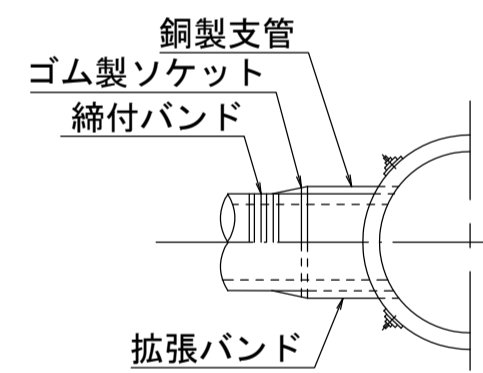
平面図 S=1:50



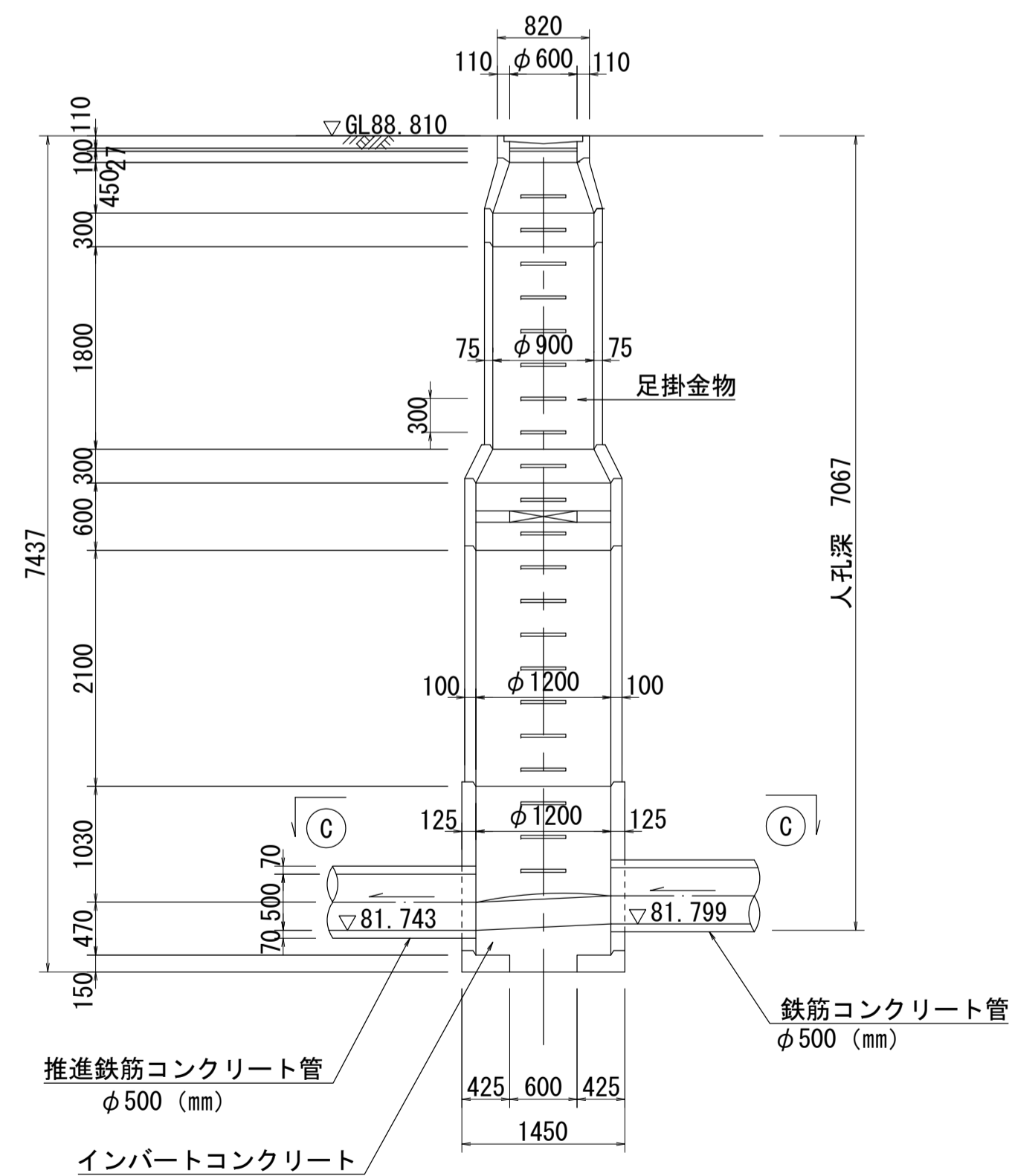
C - C 断面図 S=1:50



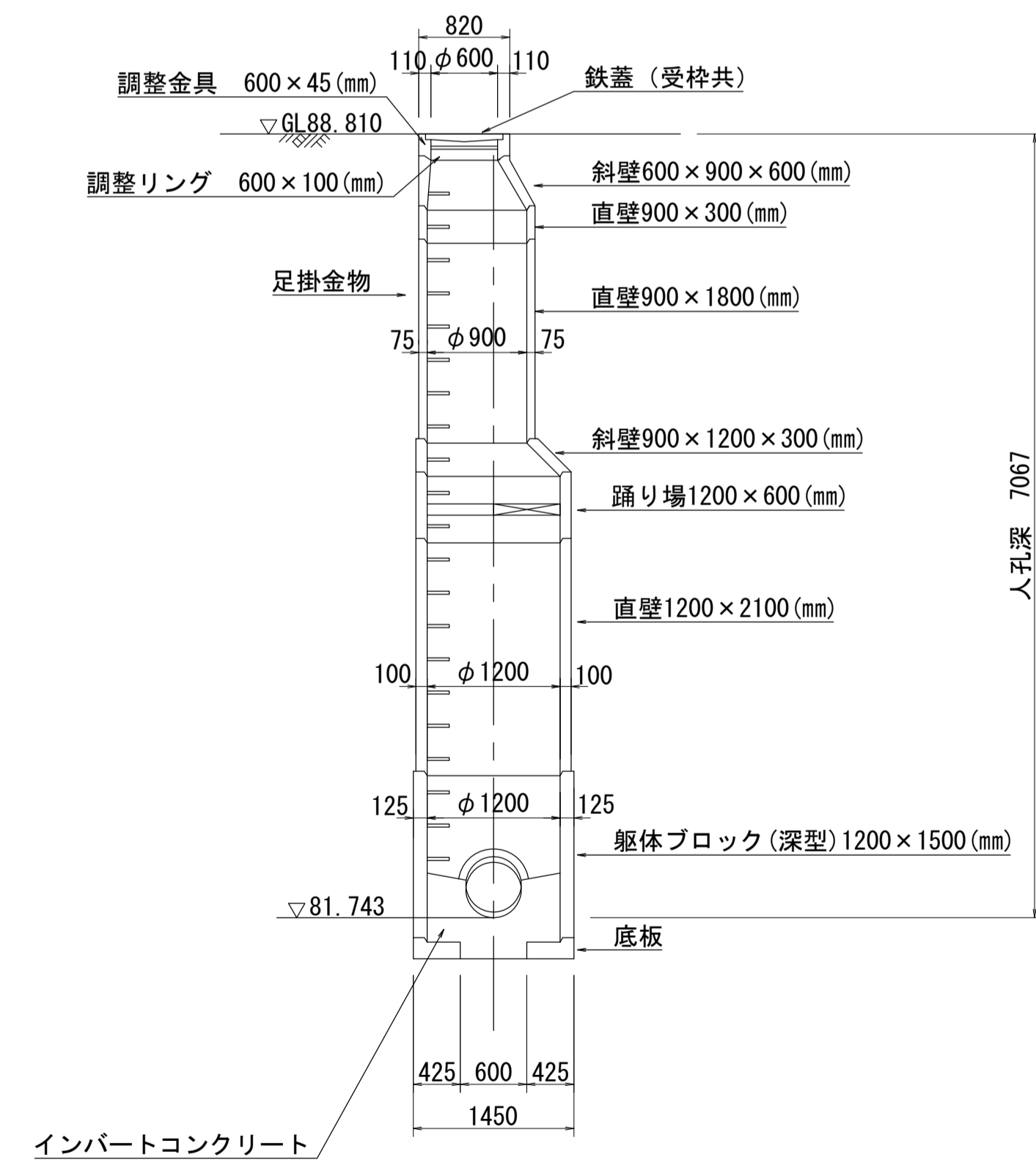
可とう性継手構造図 S=1:50



A - A 断面図 S=1:50



B - B 断面図 S=1:50



人孔番号

NO
|
108

詳細図
作成
年月

平成
13
年
3
月

調整
年
月

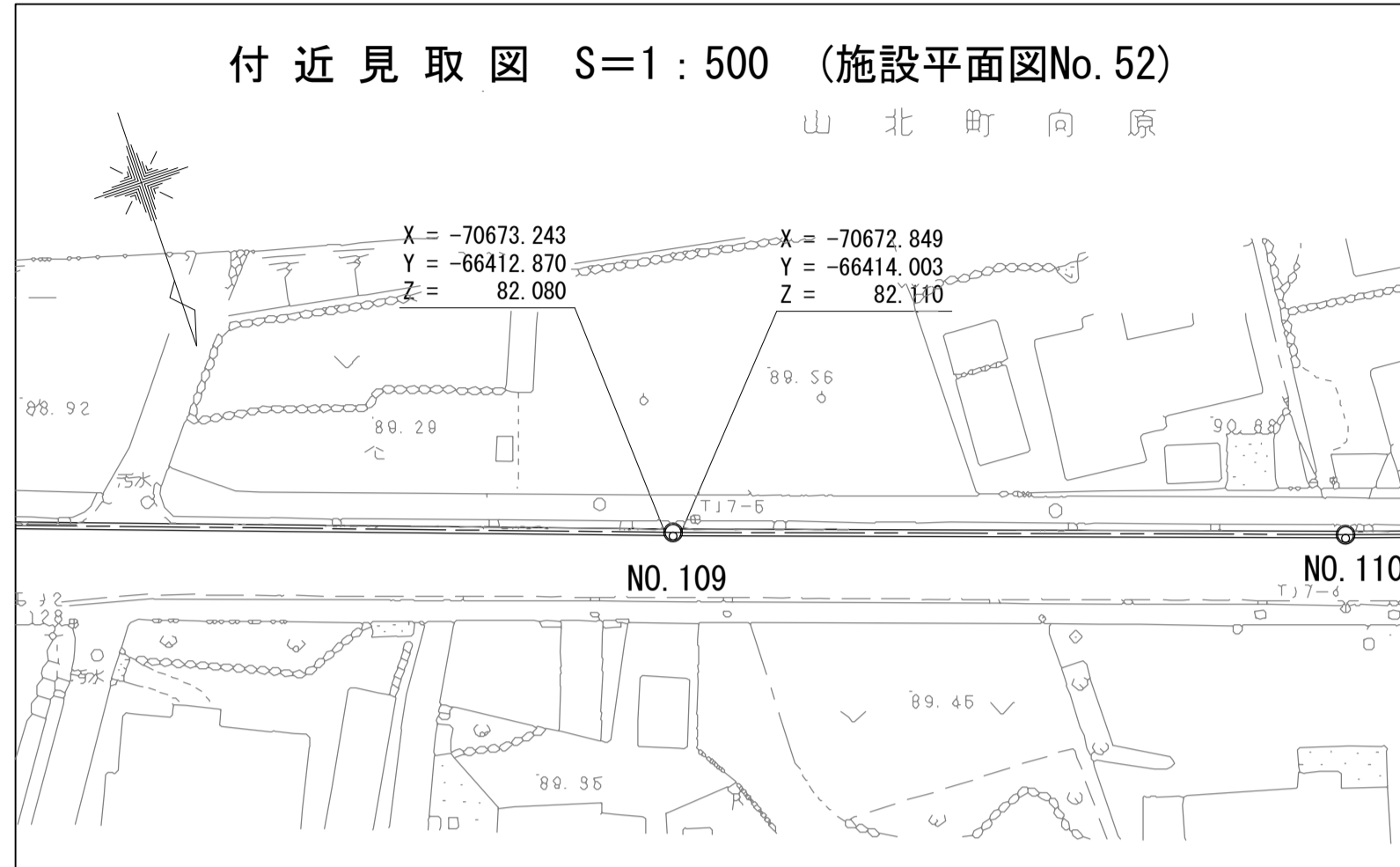
平成
13
年
3
月

ページ

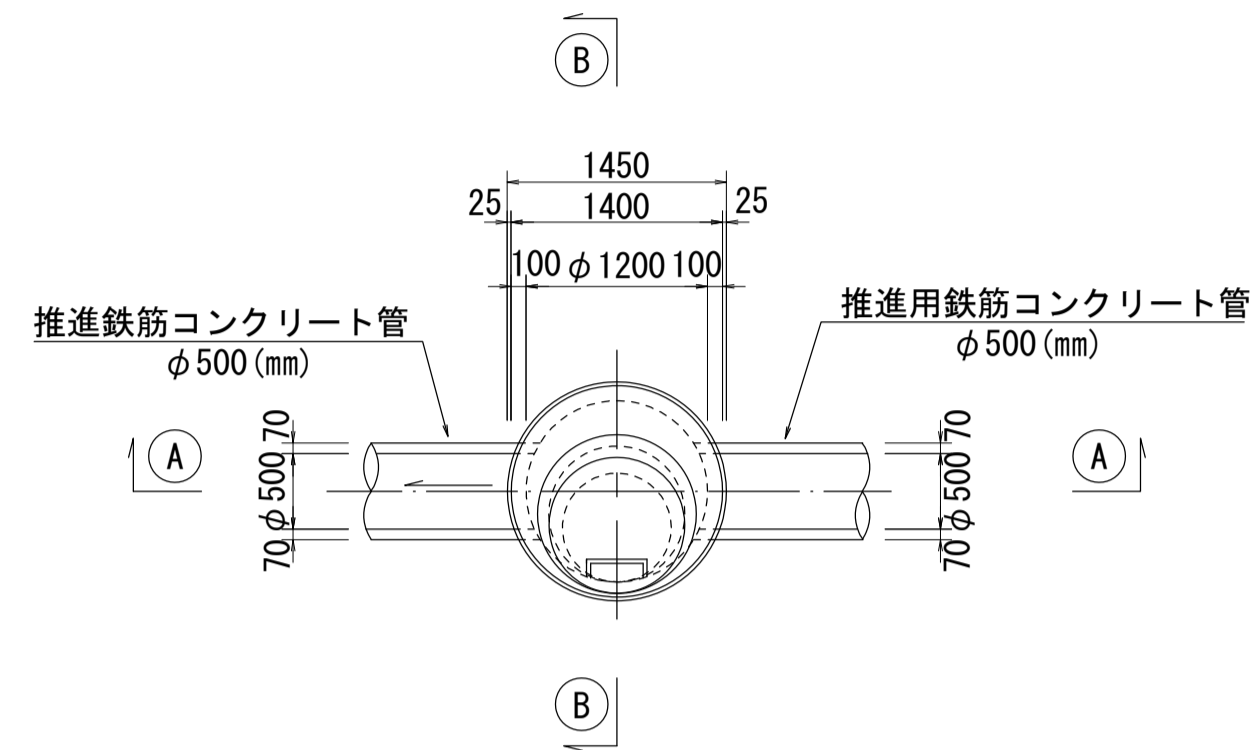
9

酒匂川流域下水道台帳

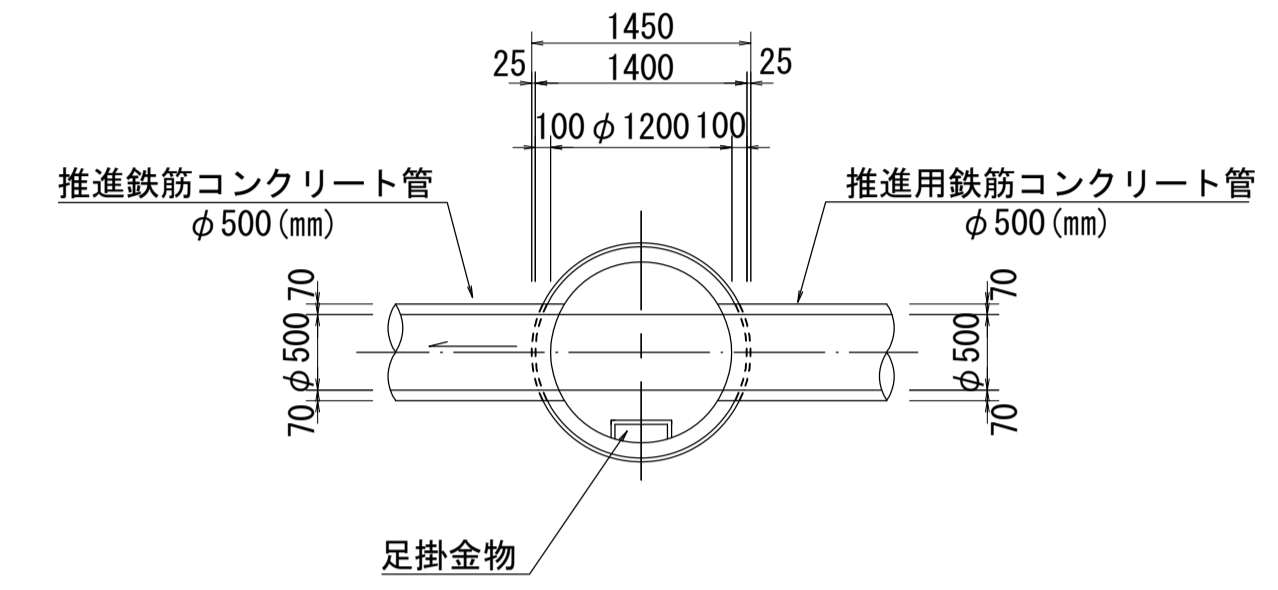
流入マンホール詳細図 (右岸幹線 NO. 109)



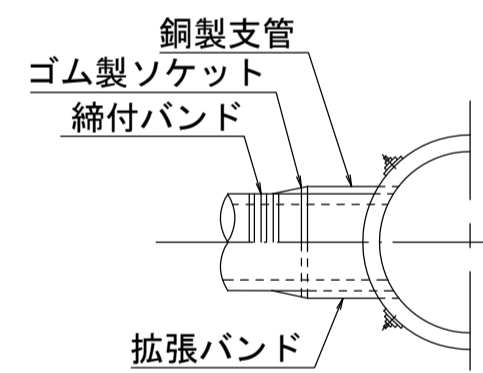
平面図 S=1:50



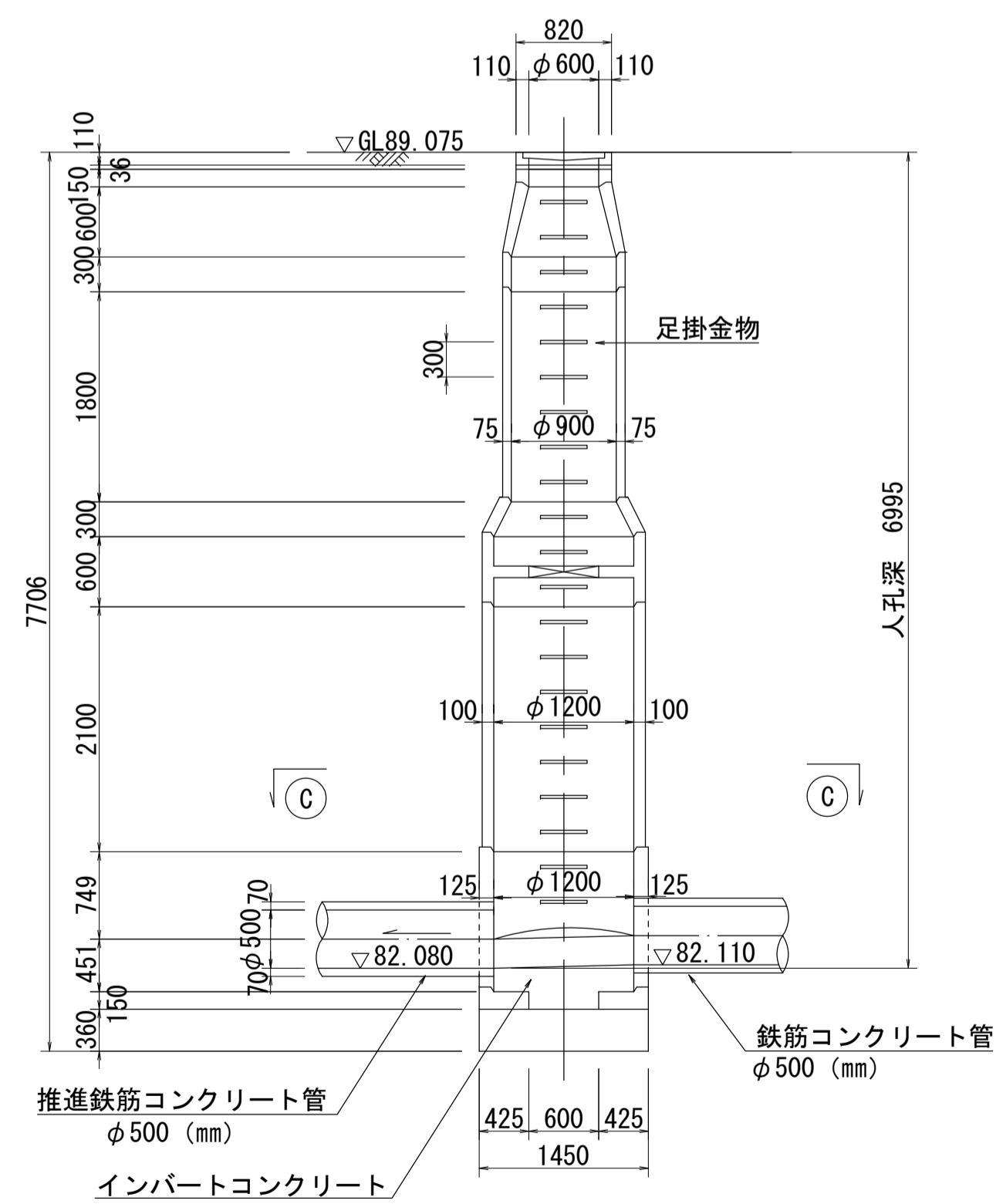
C - C 断面図 S=1:50



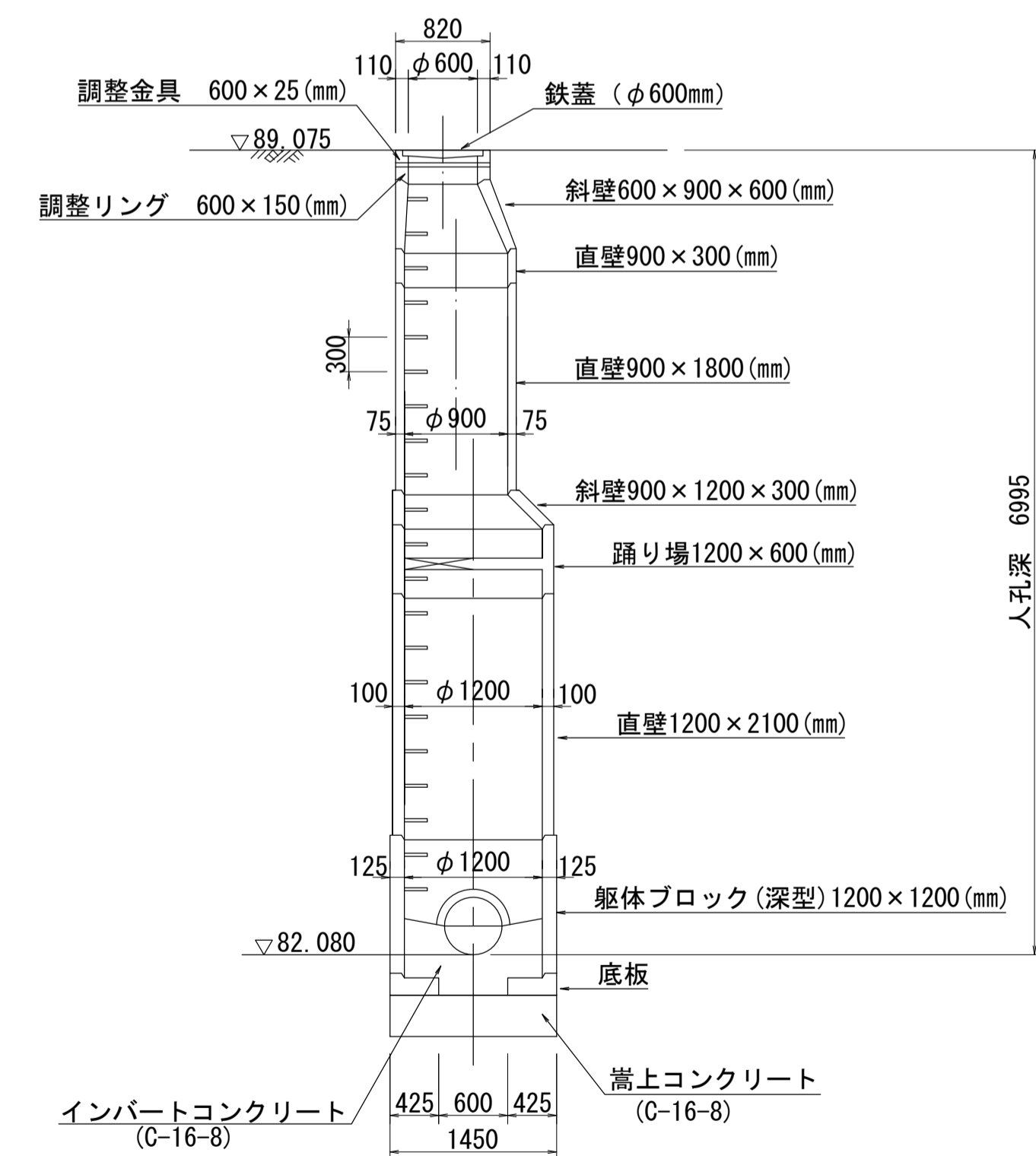
可とう性継手構造図 S=1:50



A - A 断面図 S=1:50



B - B 断面図 S=1:50



人孔番号

NO
|
109

詳細図
作成
年月

平成
13
年
3
月

調整
年
月

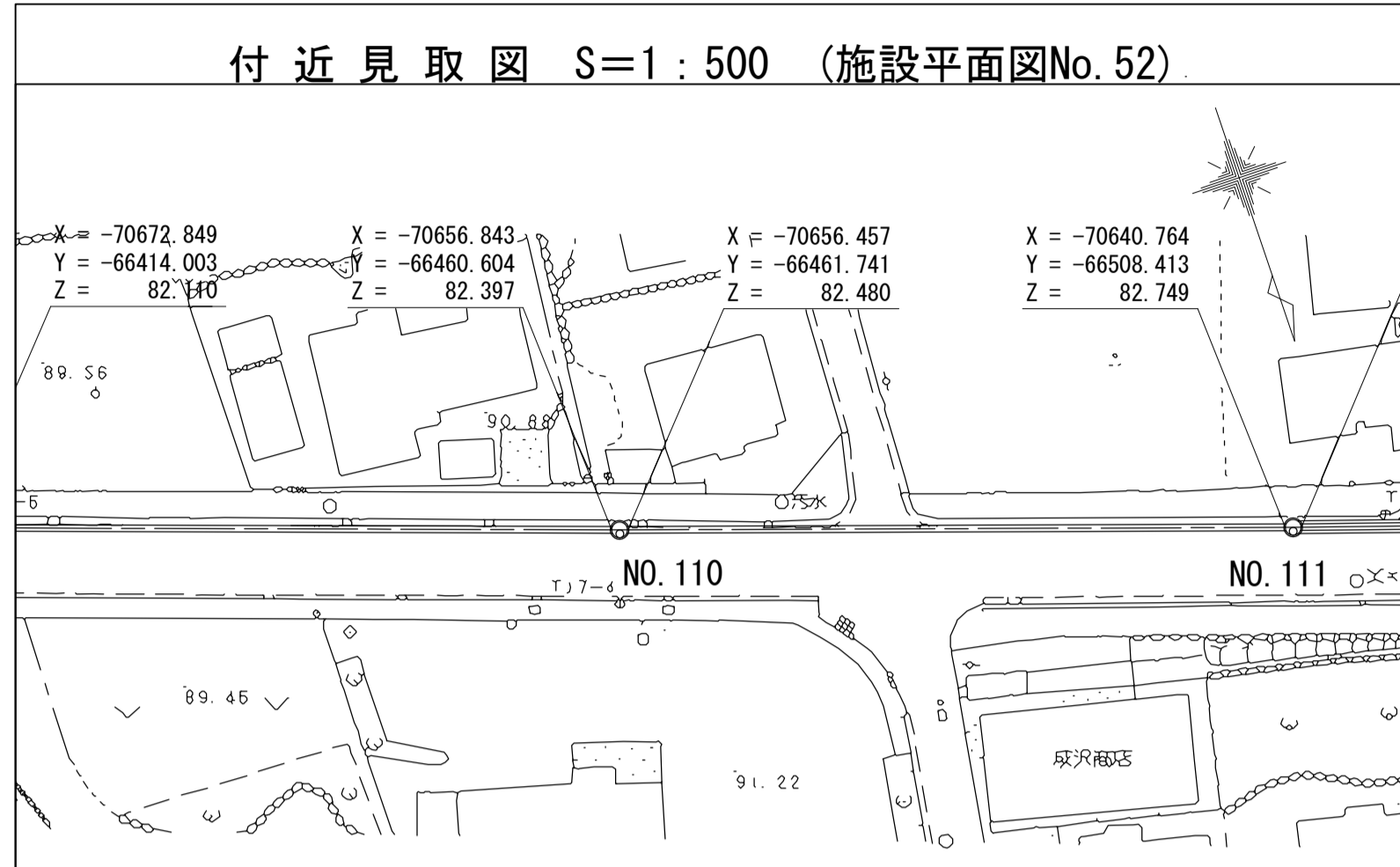
平成
13
年
3
月

ページ

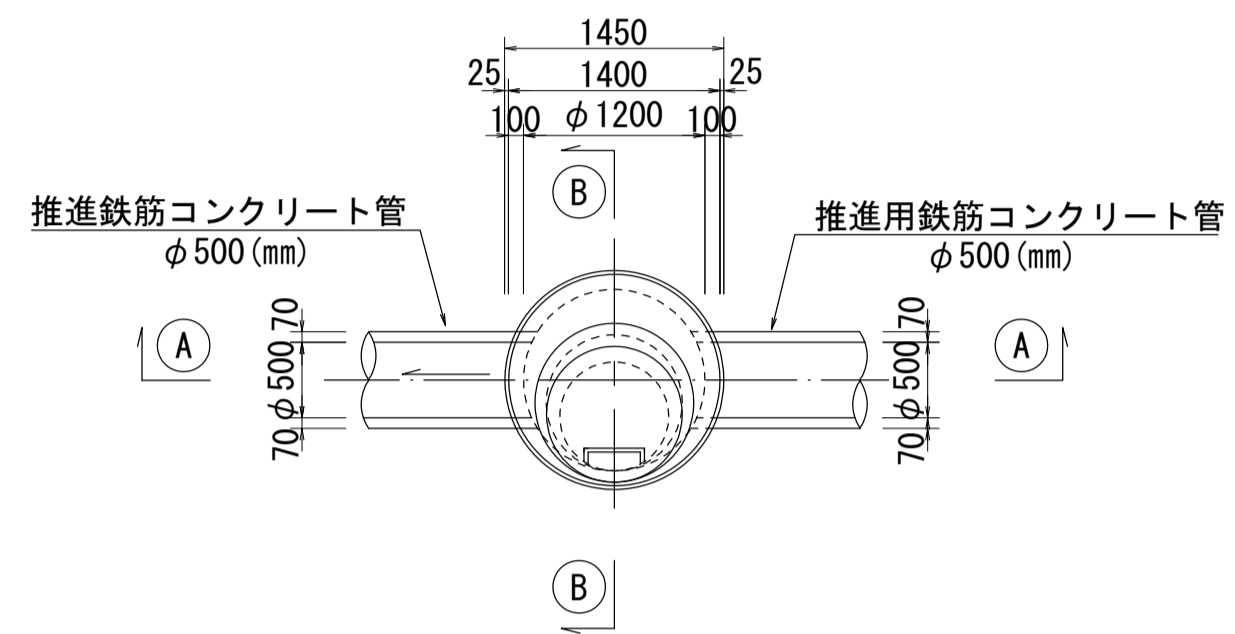
10

酒匂川流域下水道台帳

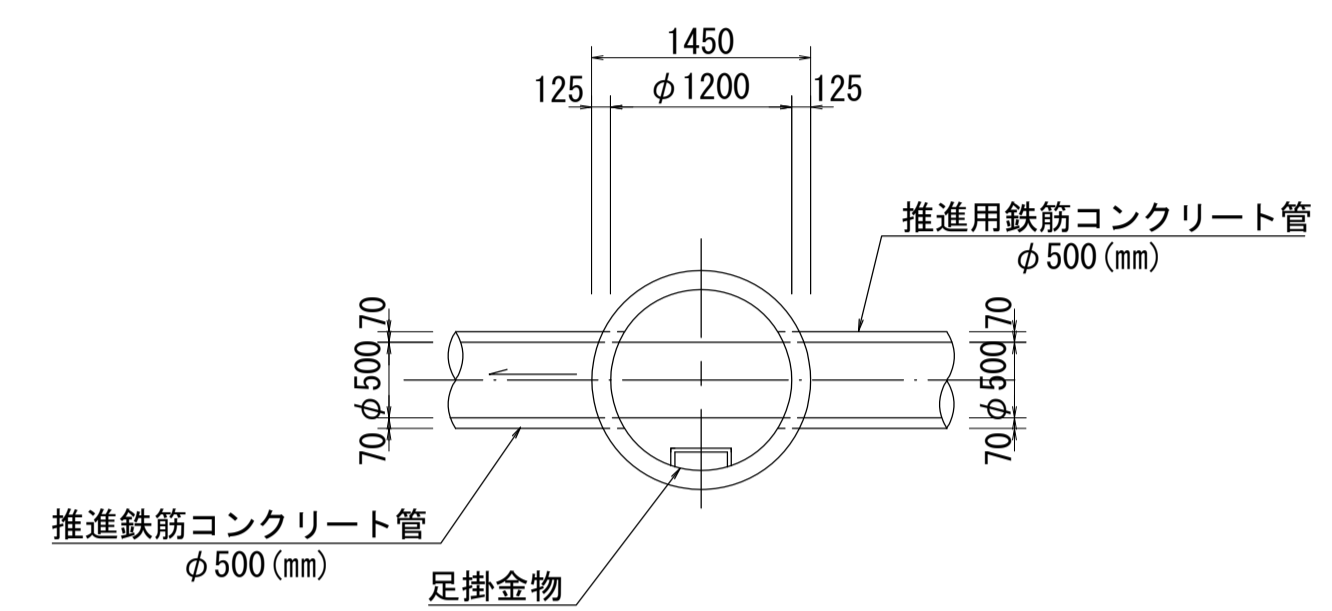
流入マンホール詳細図 (右岸幹線 NO.110)



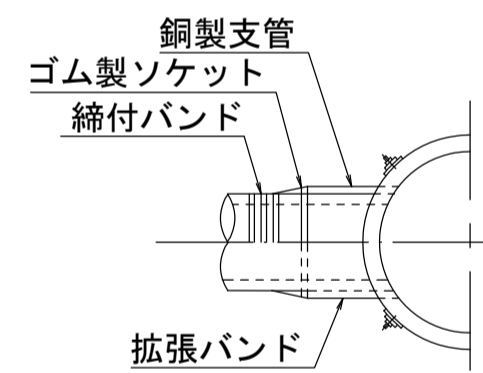
平面図 S=1:50



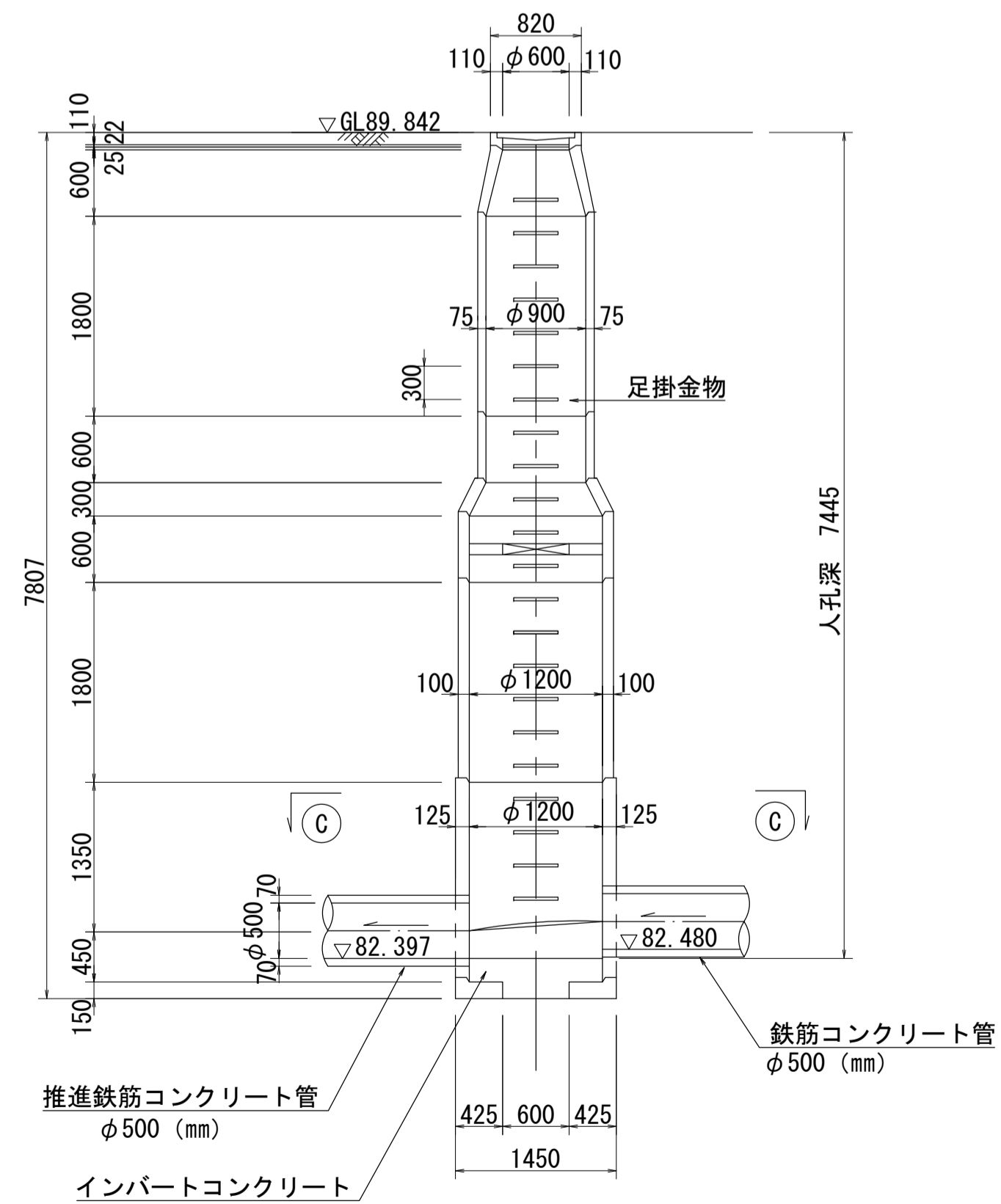
C - C 断面図 S=1:50



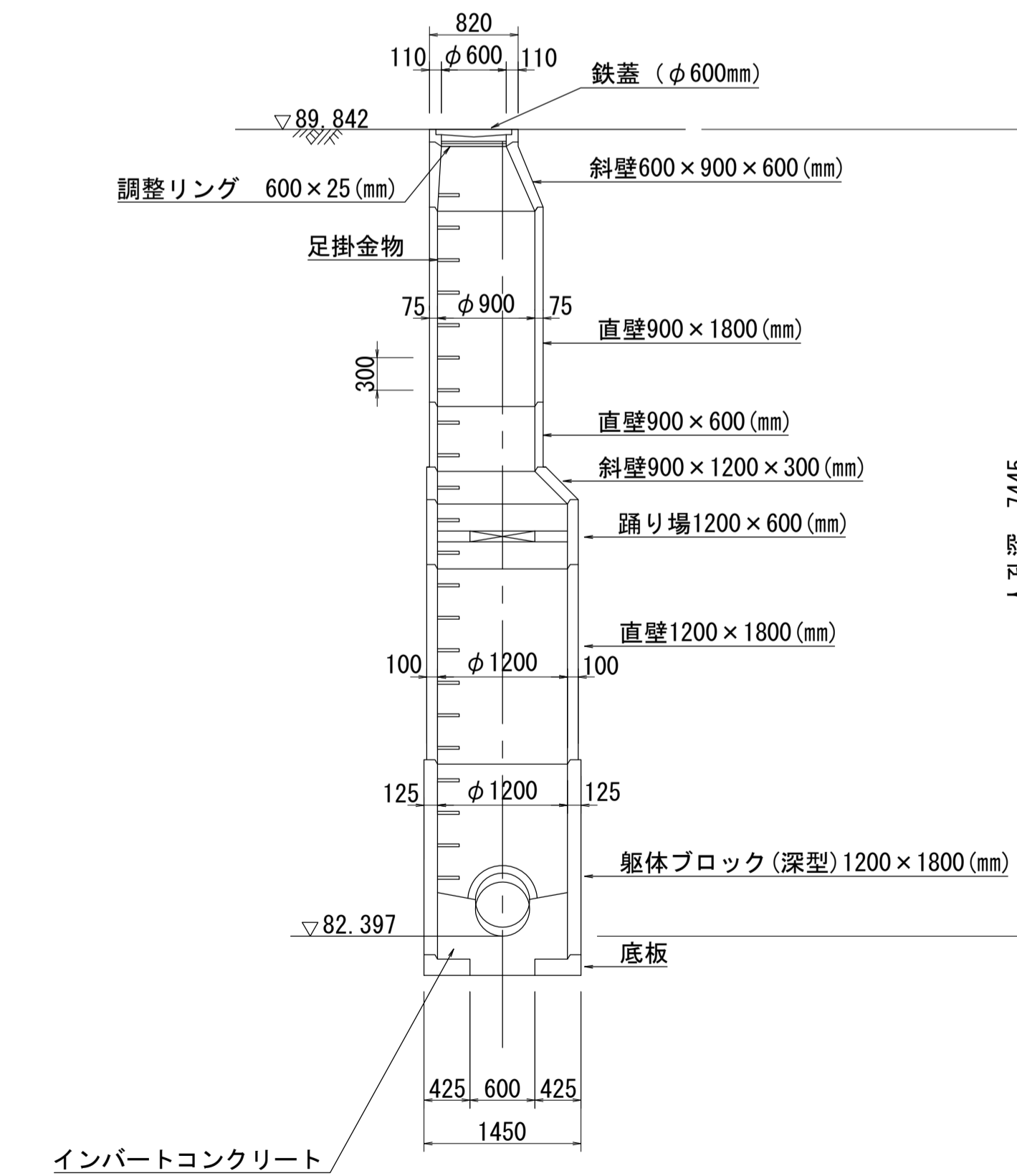
可とう性継手構造図 S=1:50



A - A 断面図 S=1:50



B - B 断面図 S=1:50



人孔番号

NO
|
110

詳細図
作成
年月

平成
13
年
3
月

調整
年

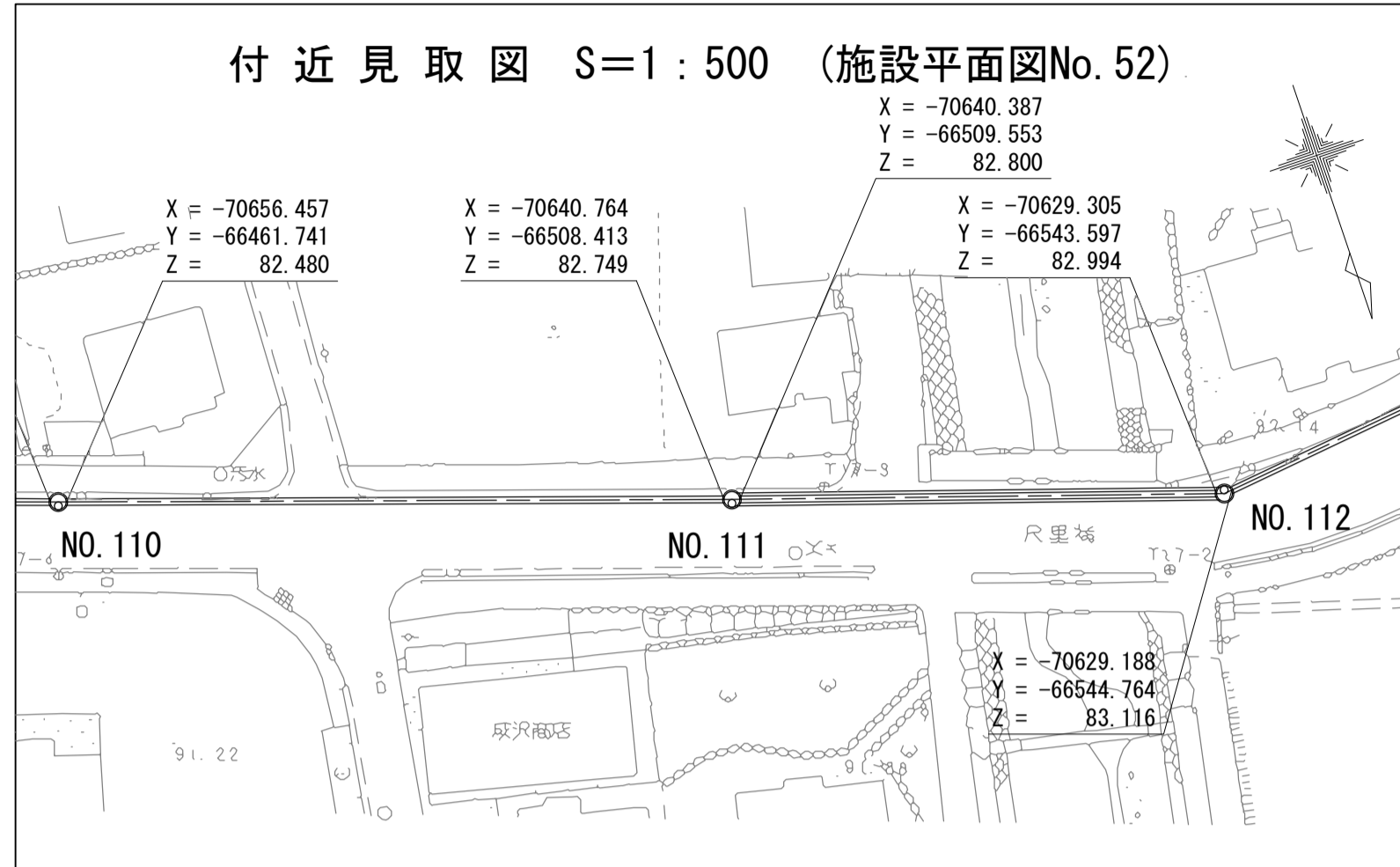
平成
13
年
3
月

ページ

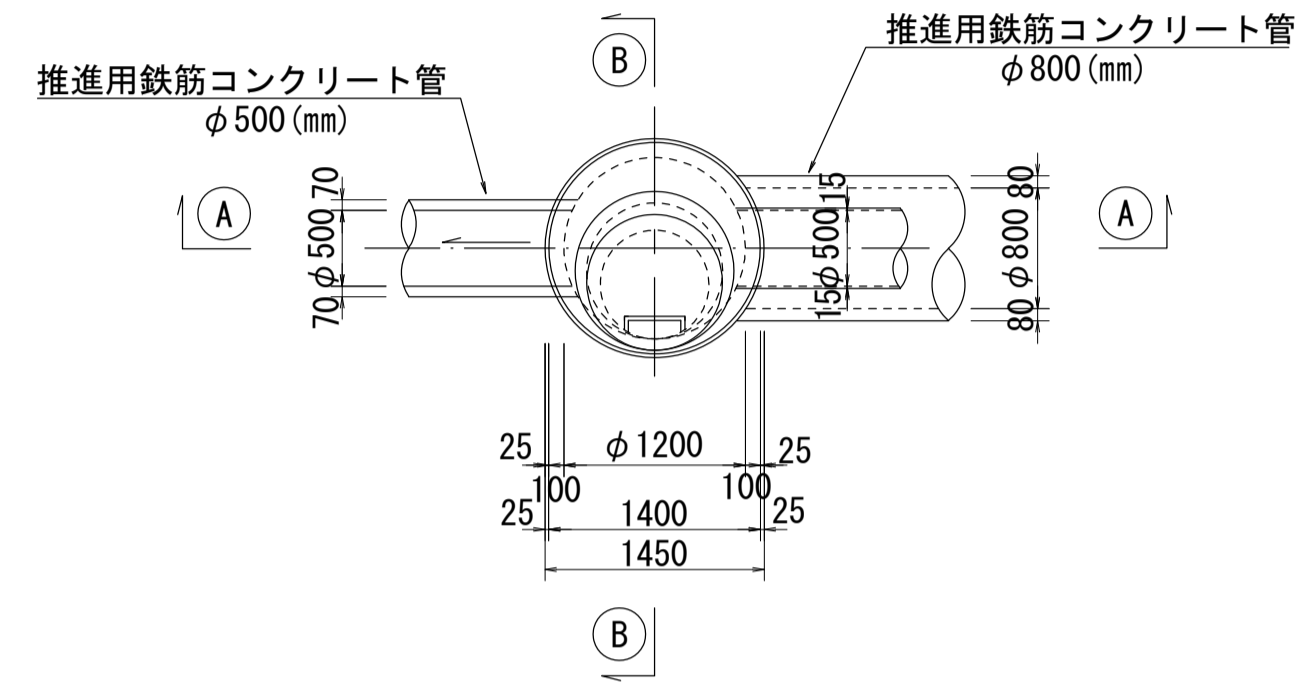
11

酒匂川流域下水道台帳

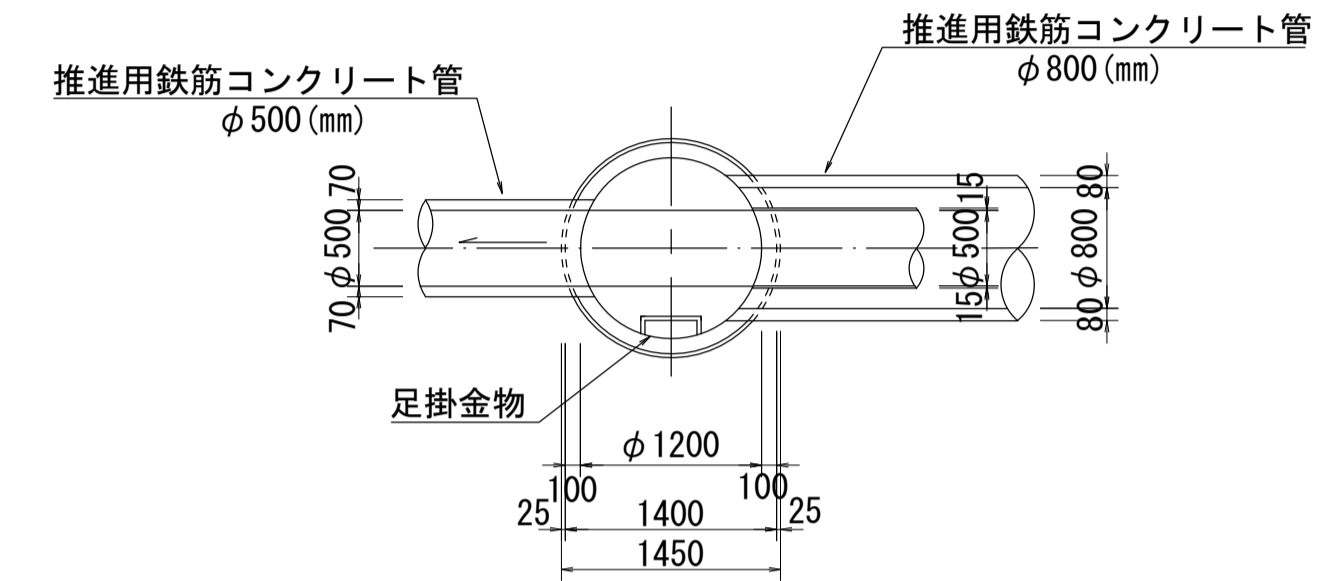
流入マンホール詳細図 (右岸幹線 NO. 111)



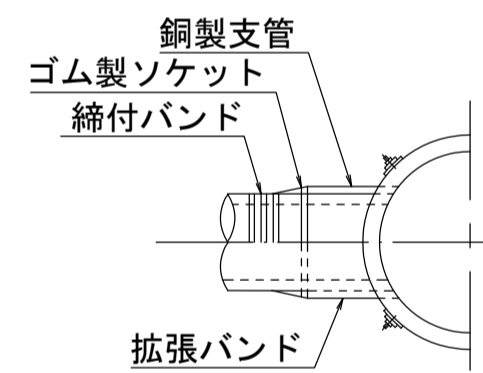
平面図 S=1:50



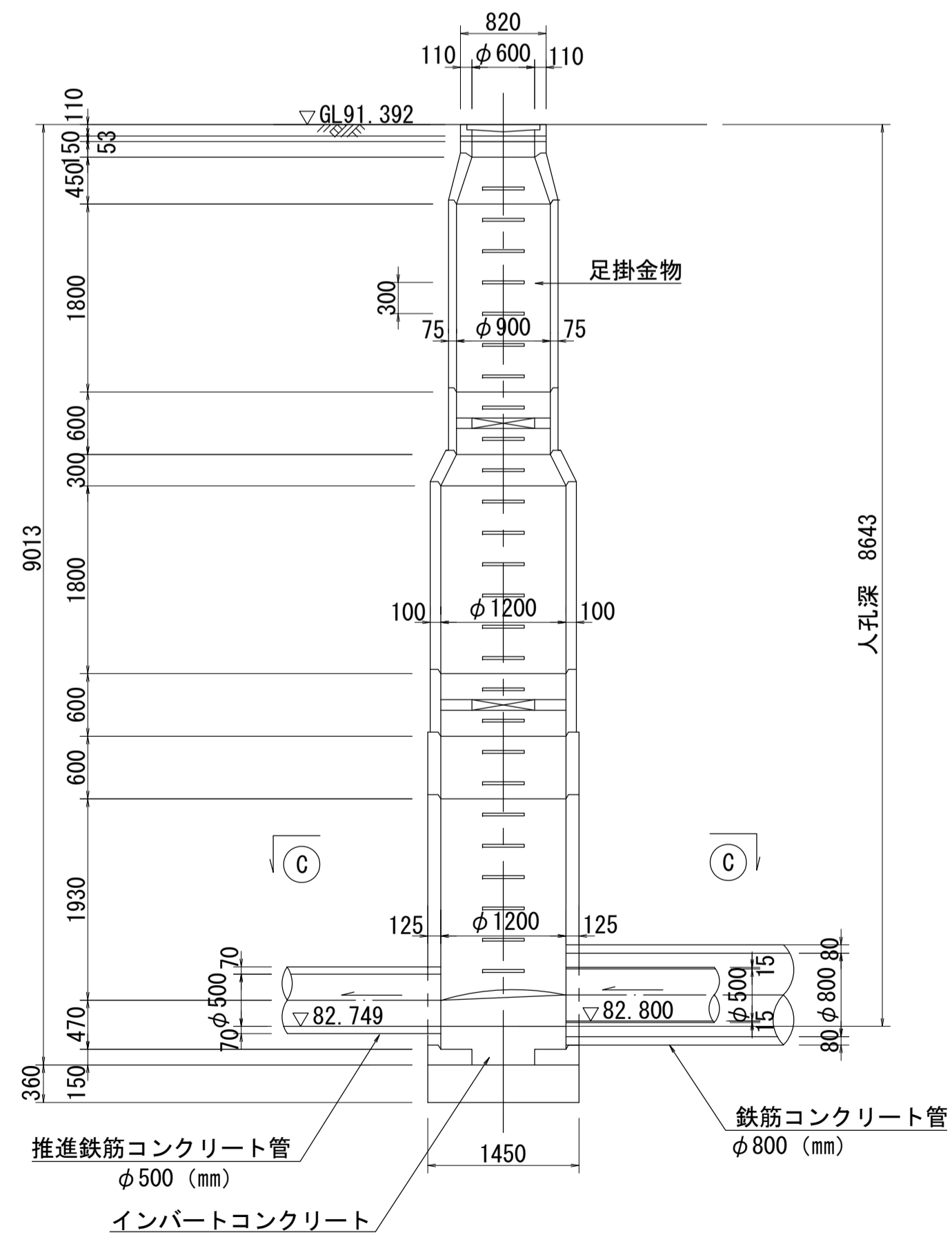
C - C 断面図 S=1:50



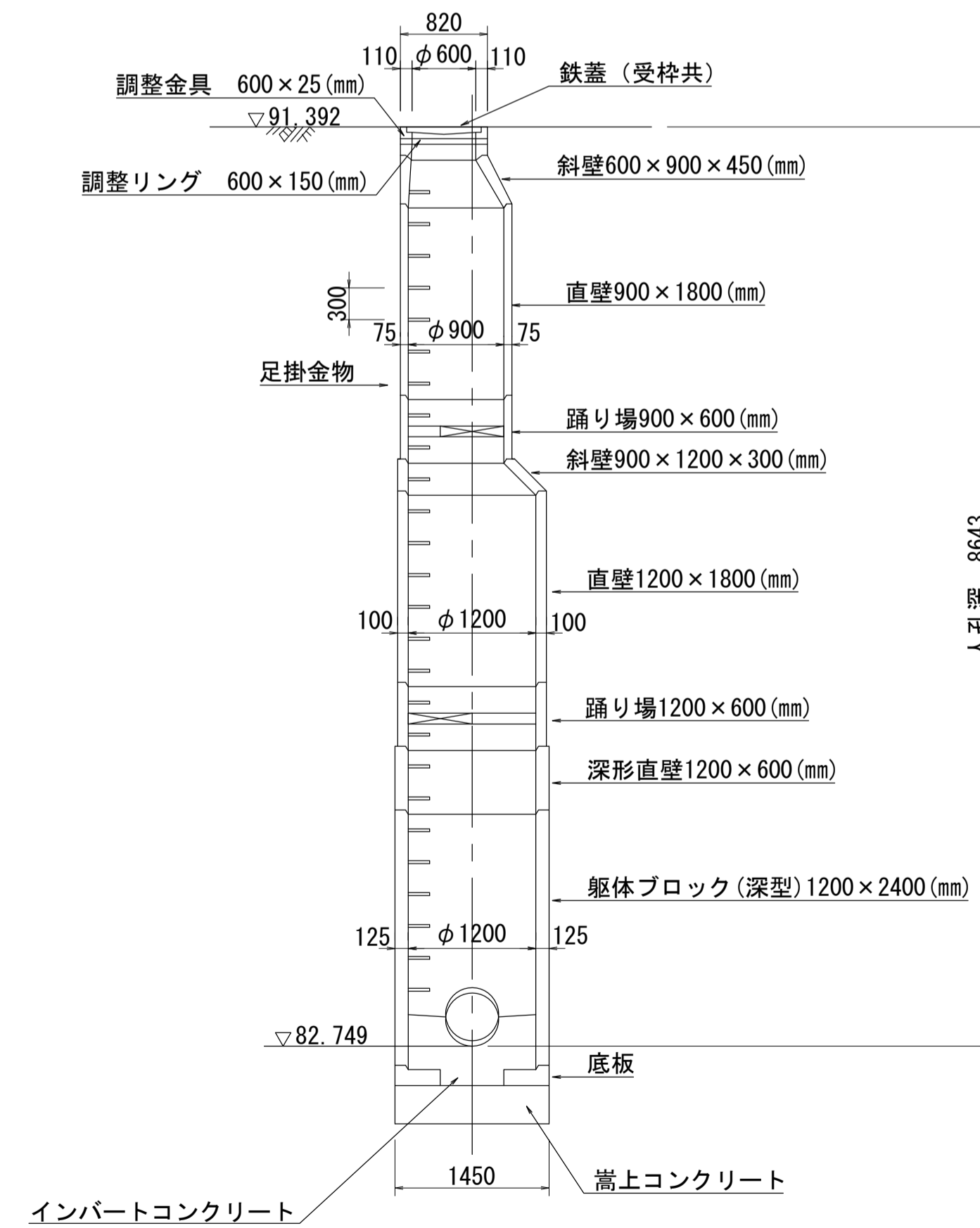
可とう性継手構造図 S=1:50



A - A 断面図 S=1:50



B - B 断面図 S=1:50



人孔番号

NO
|
111

詳細図
作成
年月

平成
13
年
3
月

調整
年

平成
13
年
3
月

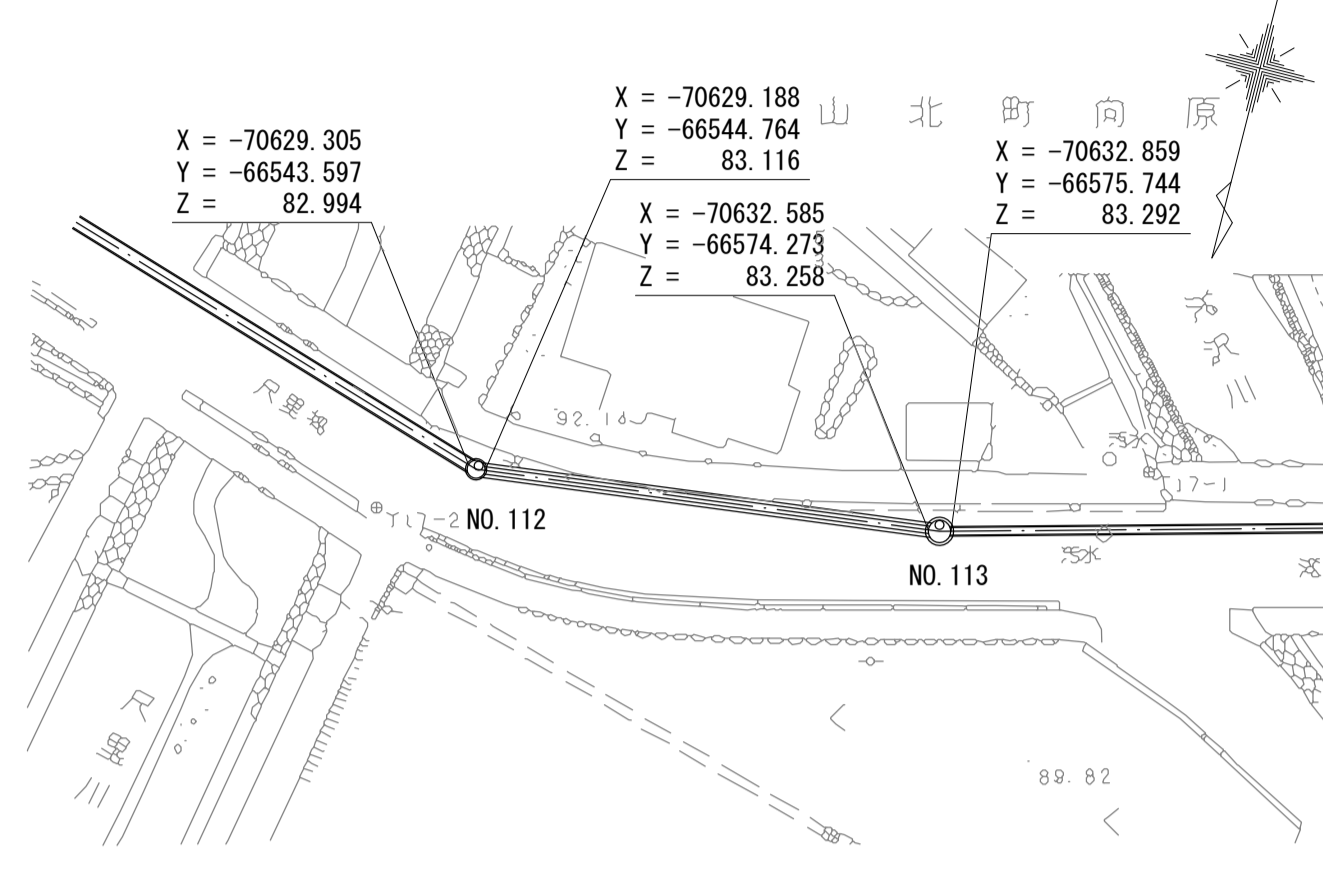
ページ

12

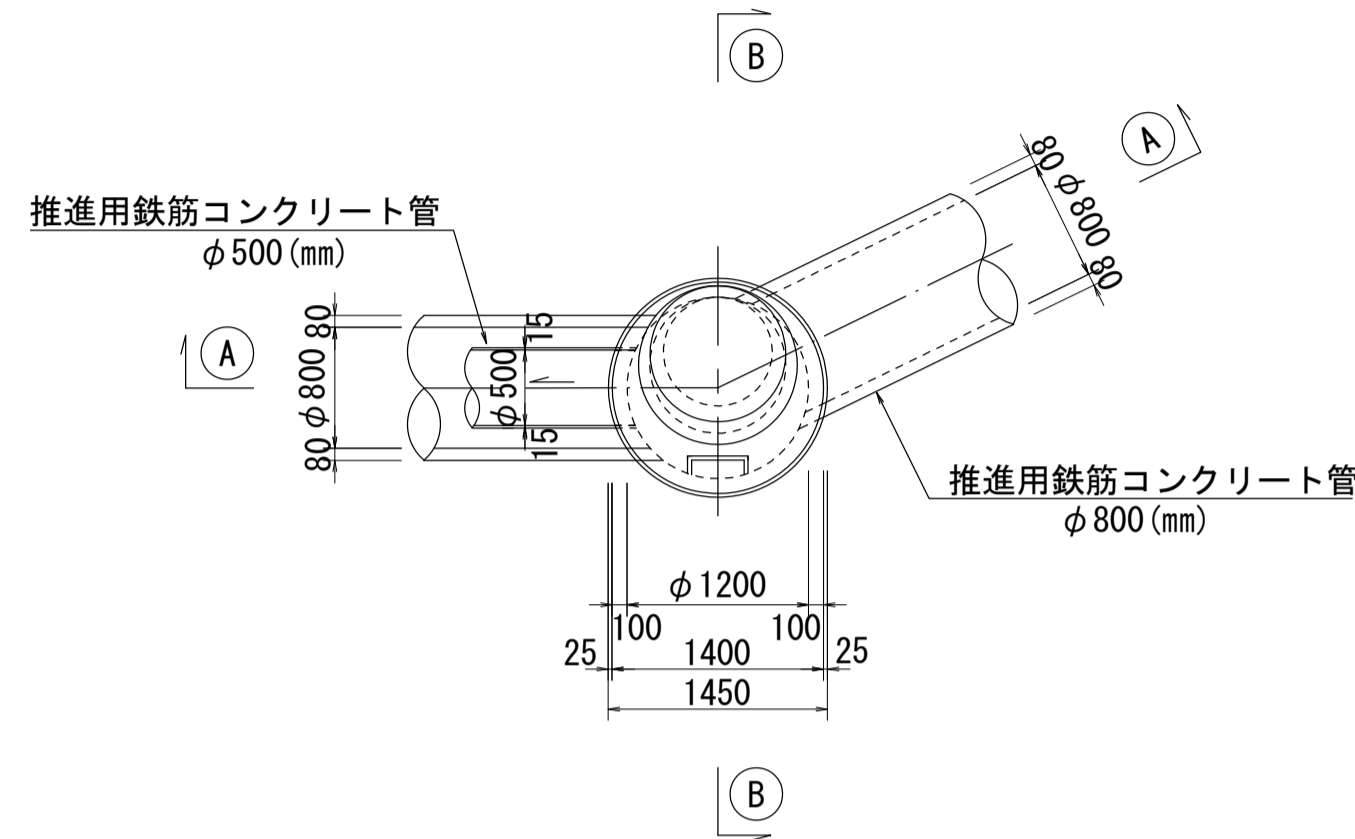
酒匂川流域下水道台帳

流入マンホール詳細図 (右岸幹線 NO.112)

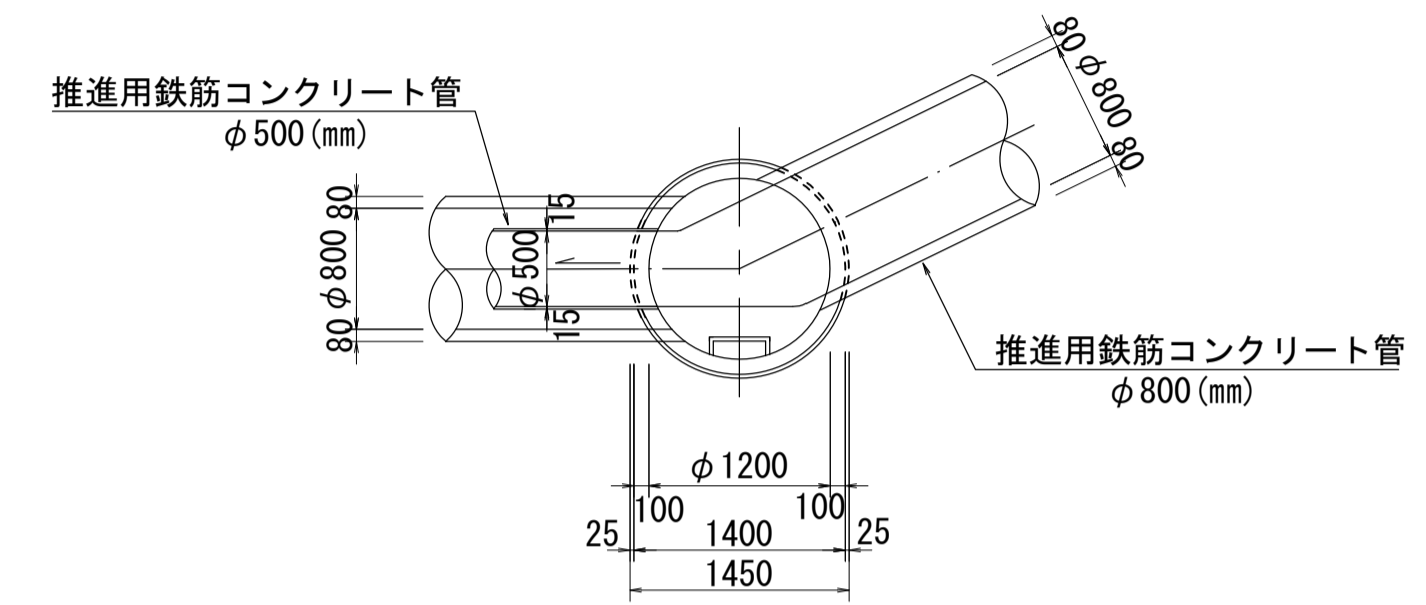
付近見取図 S=1:500 (施設平面図No.53)



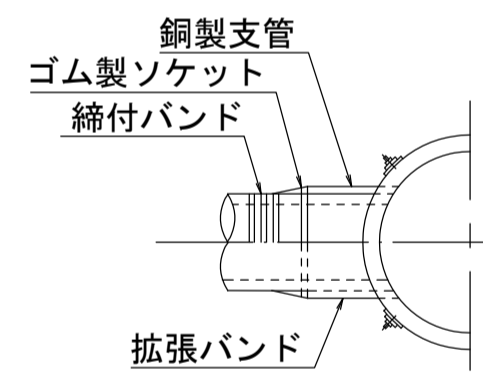
平面図 S=1:50



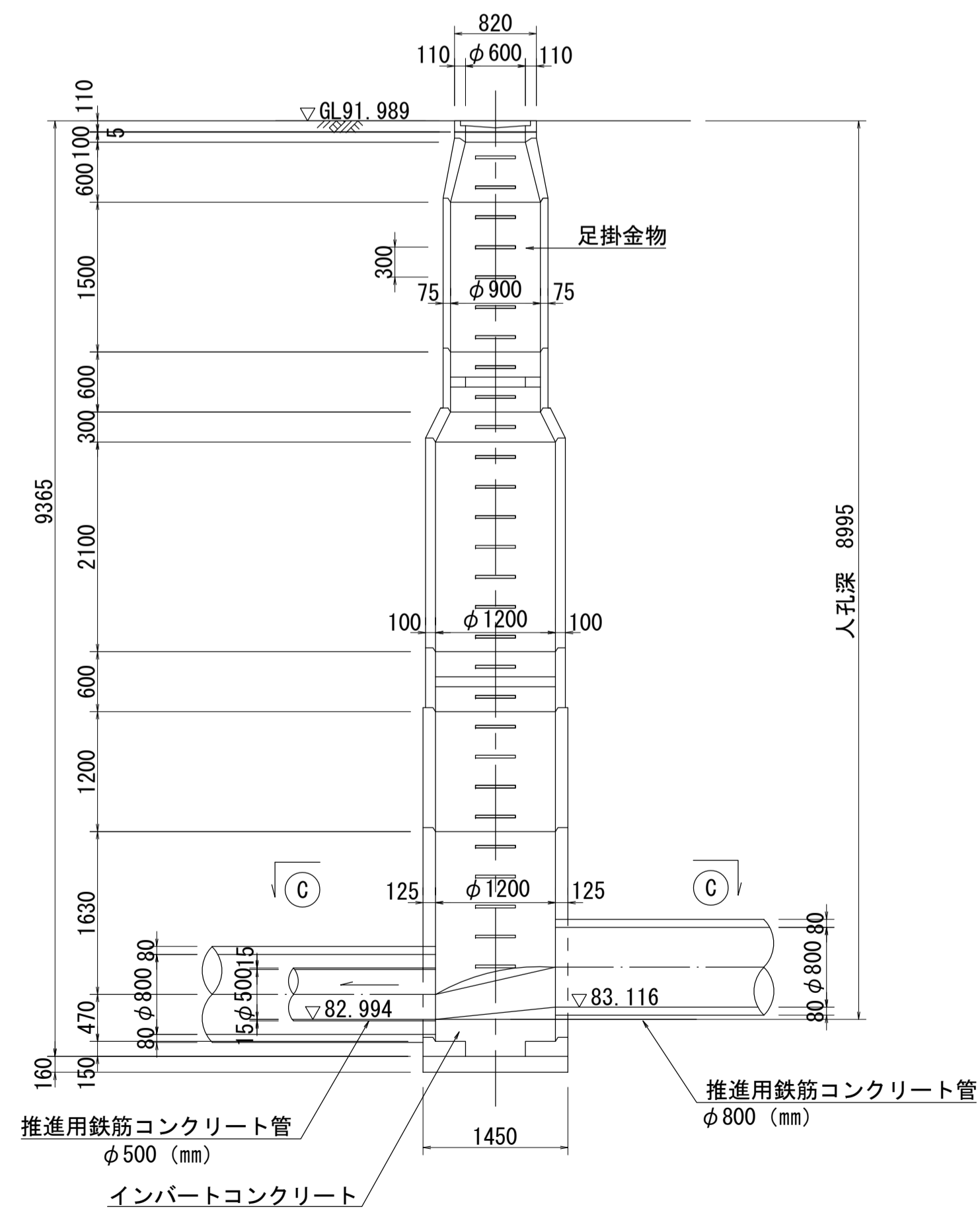
C - C 断面図 S=1:50



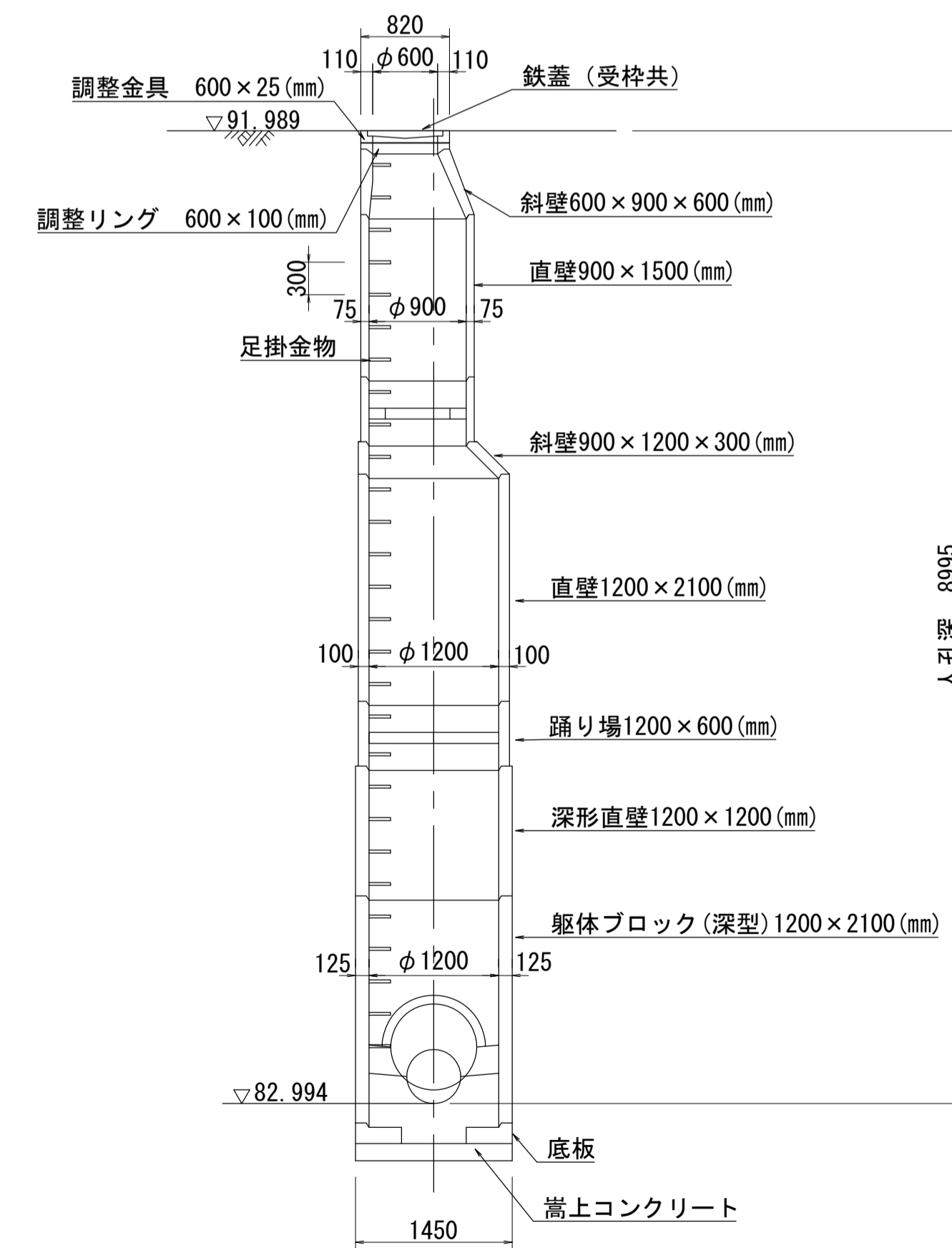
可とう性継手構造図 S=1:50



A - A 断面図 S=1:50



B - B 断面図 S=1:50



人孔番号

NO
|
112

詳細図
作成
年月

平成
13
年
3
月

調整
年月

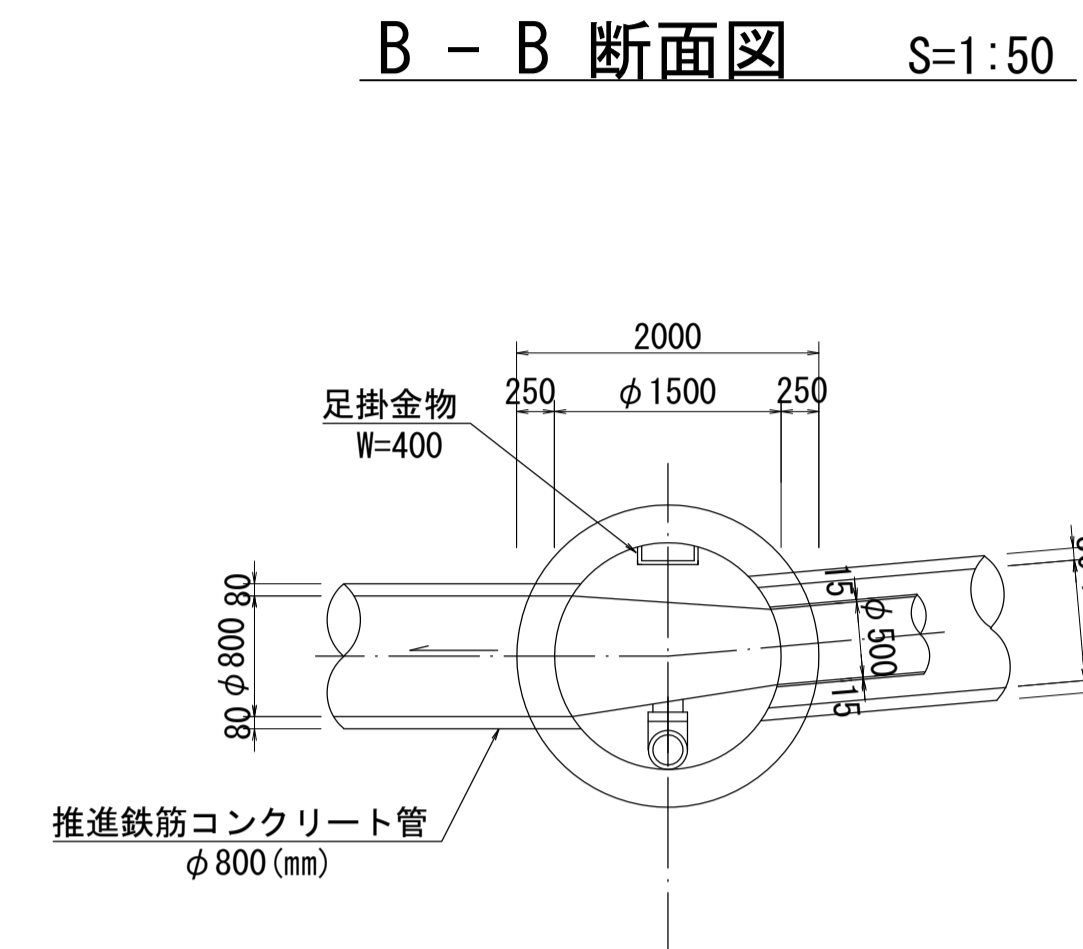
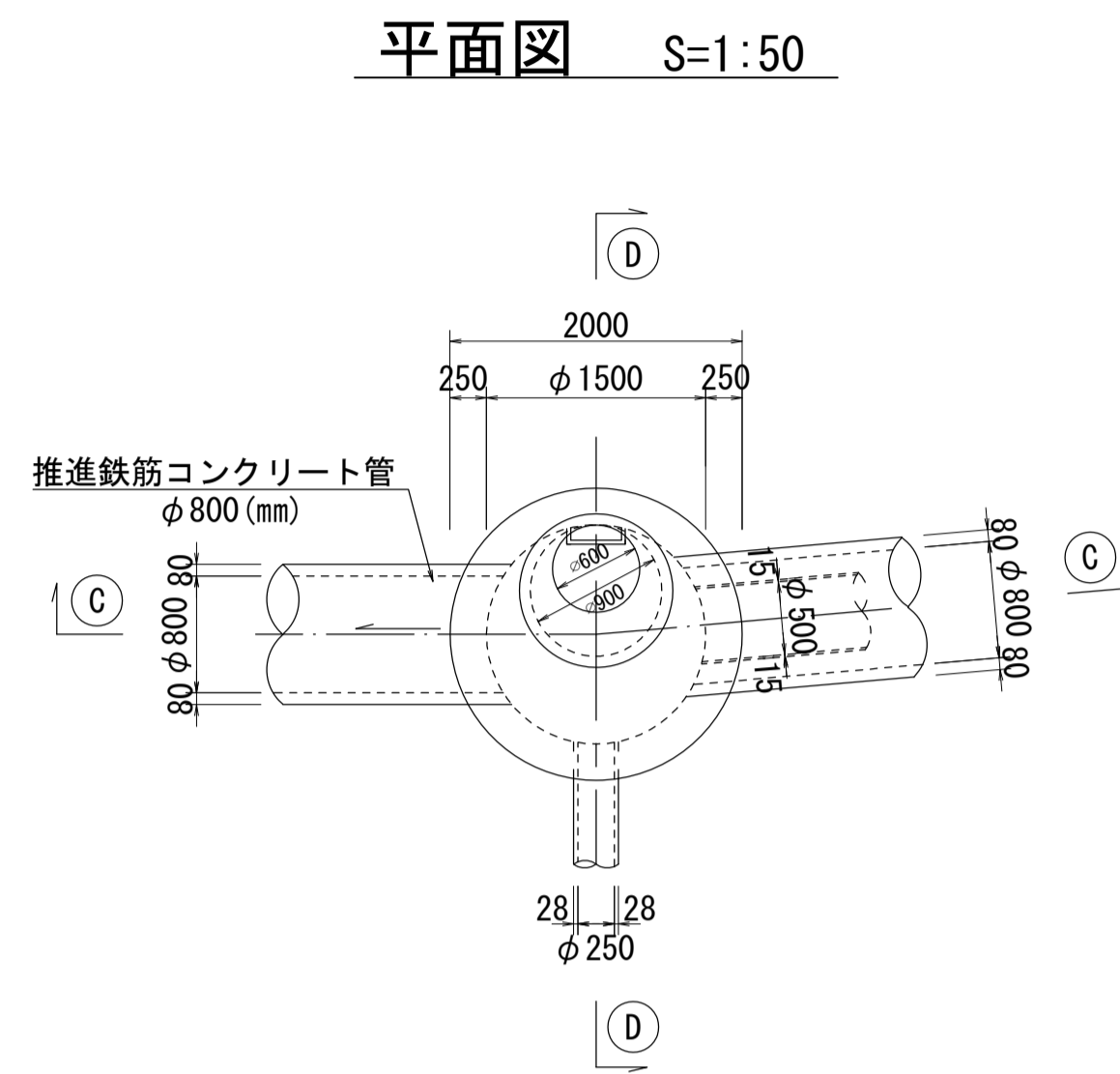
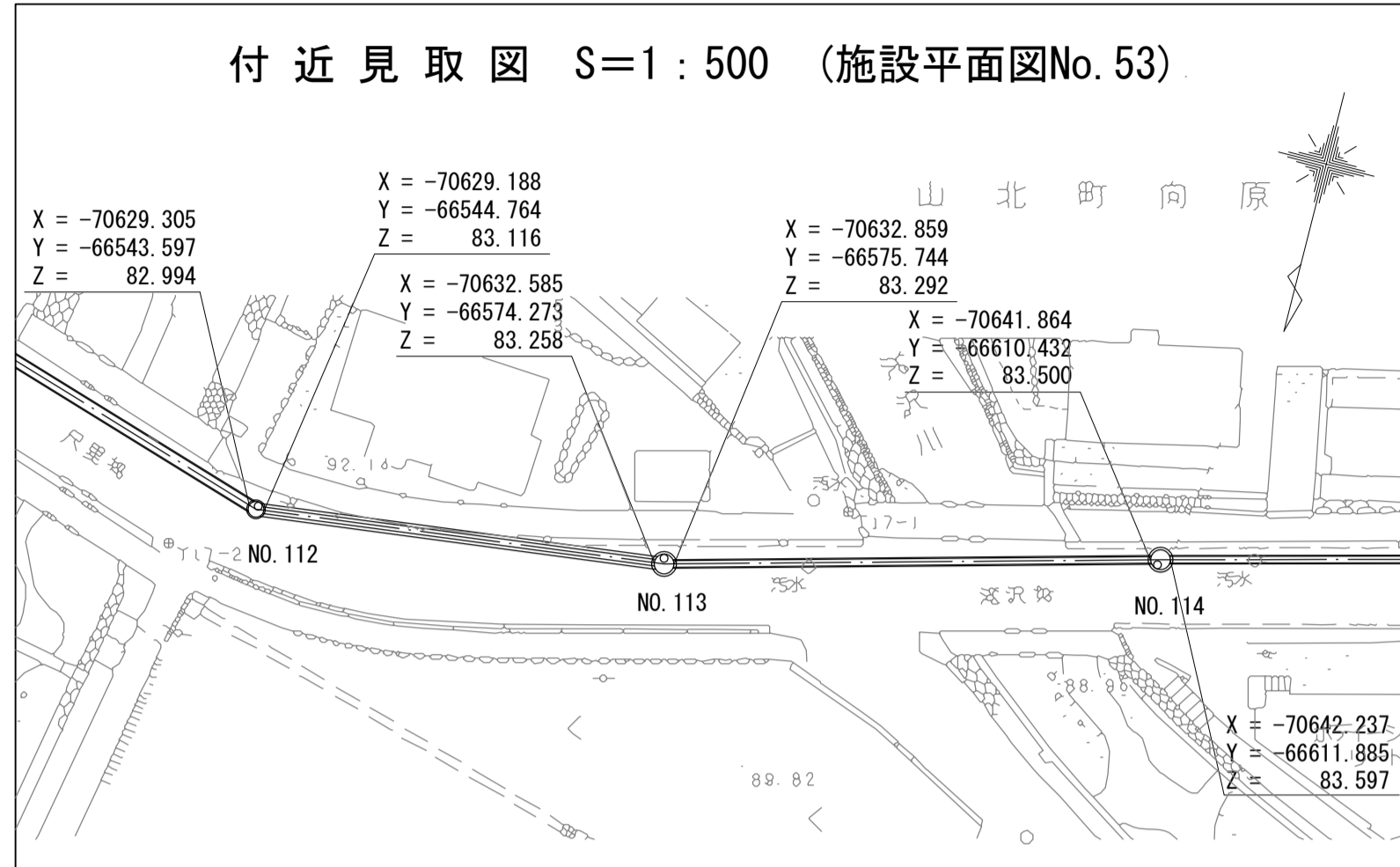
平成
13
年
3
月

ページ

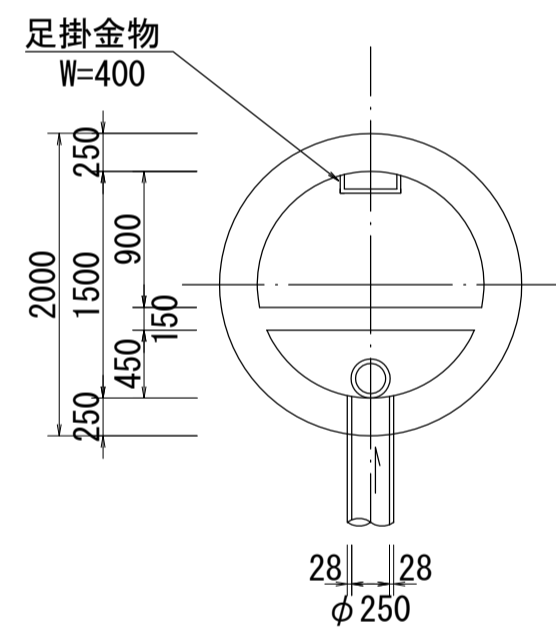
13

酒匂川流域下水道台帳

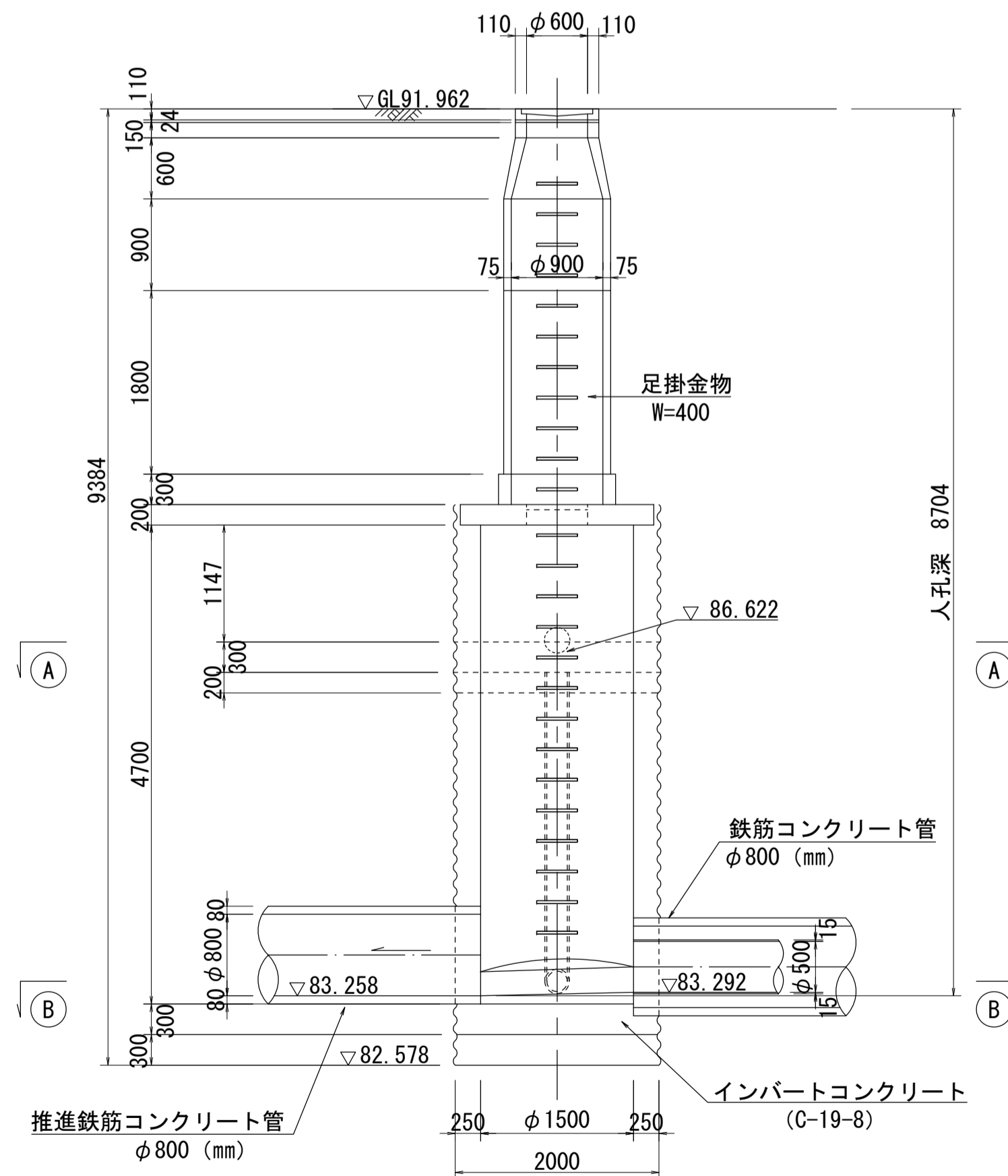
流入マンホール詳細図 (右岸幹線 NO.113)



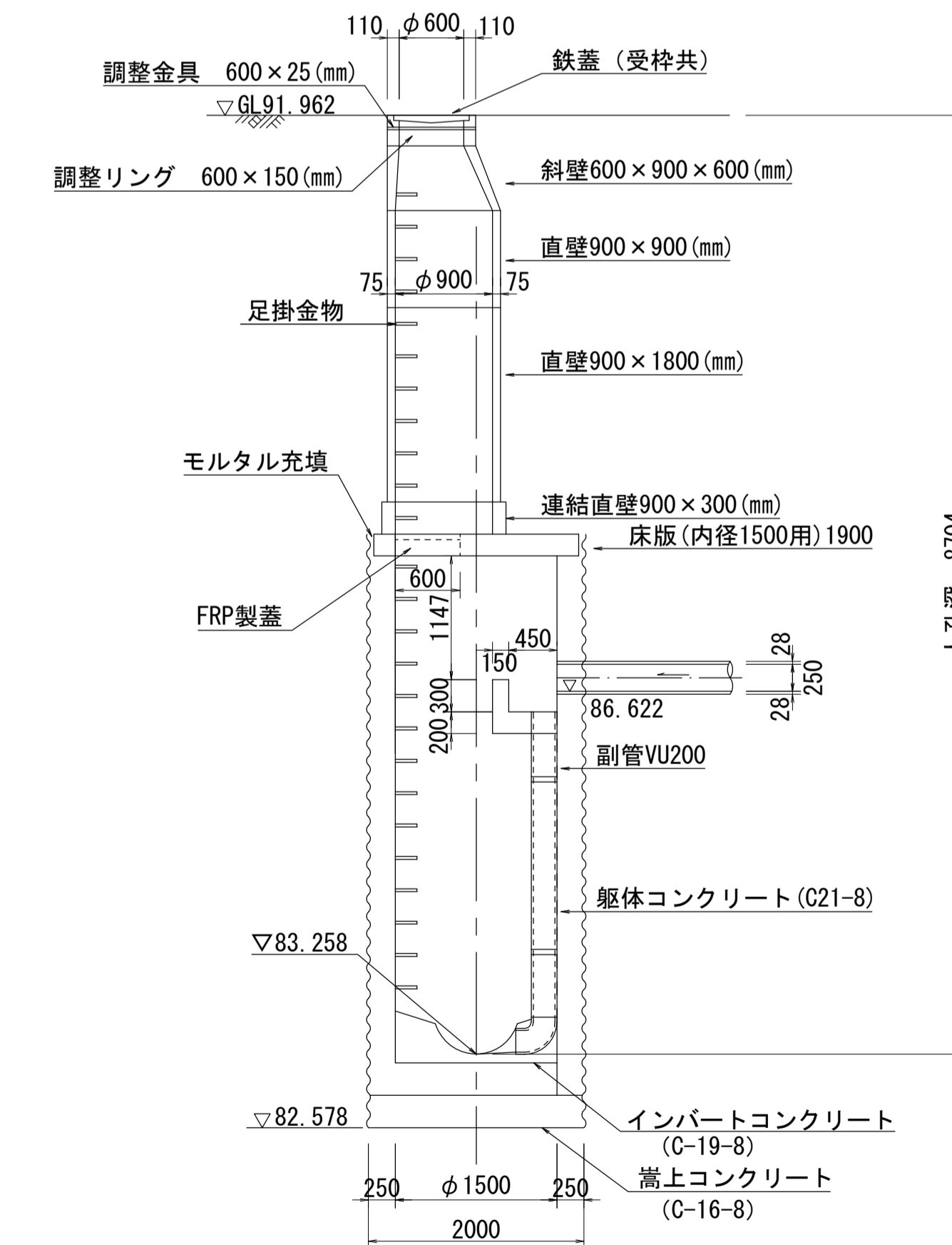
A - A 断面図 S=1:50



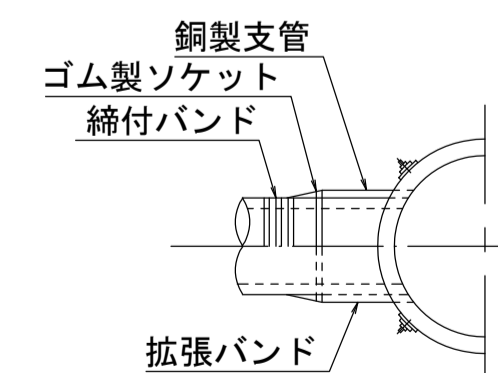
C - C 断面図 S=1:50



D - D 断面図 S=1:50



可とう性継手構造図 S=1:50



人孔番号

NO
|
113

詳細図
作成
年月

平成
13
年
3
月

調整
年月

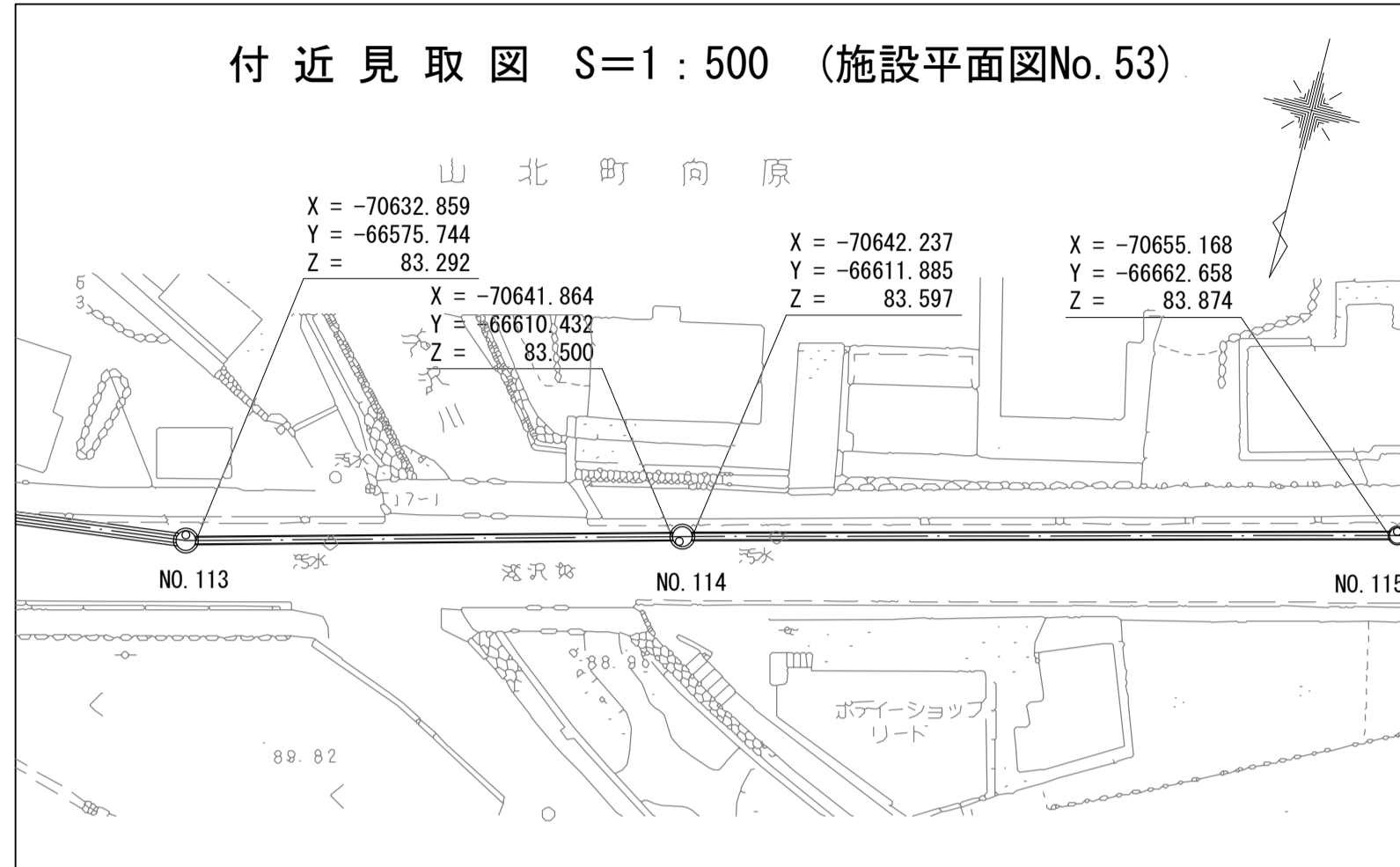
平成
13
年
3
月

ページ

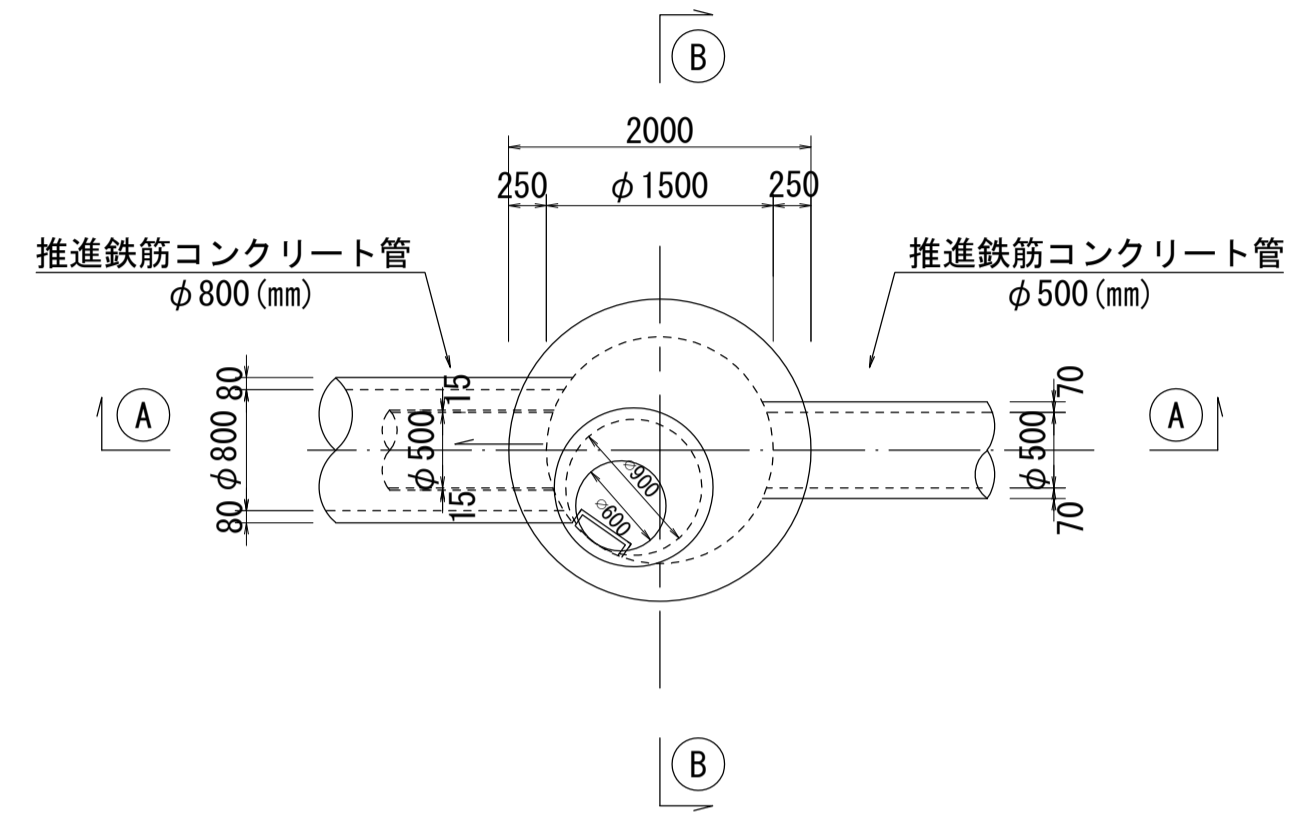
14

酒匂川流域下水道台帳

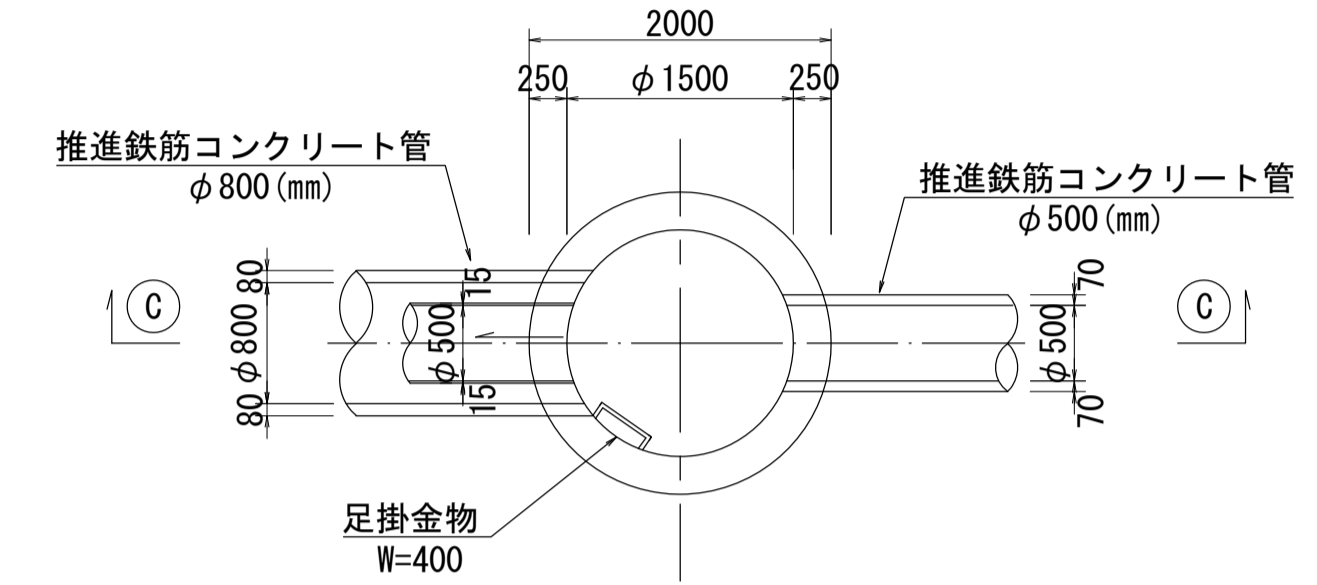
流入マンホール詳細図 (右岸幹線 NO.114)



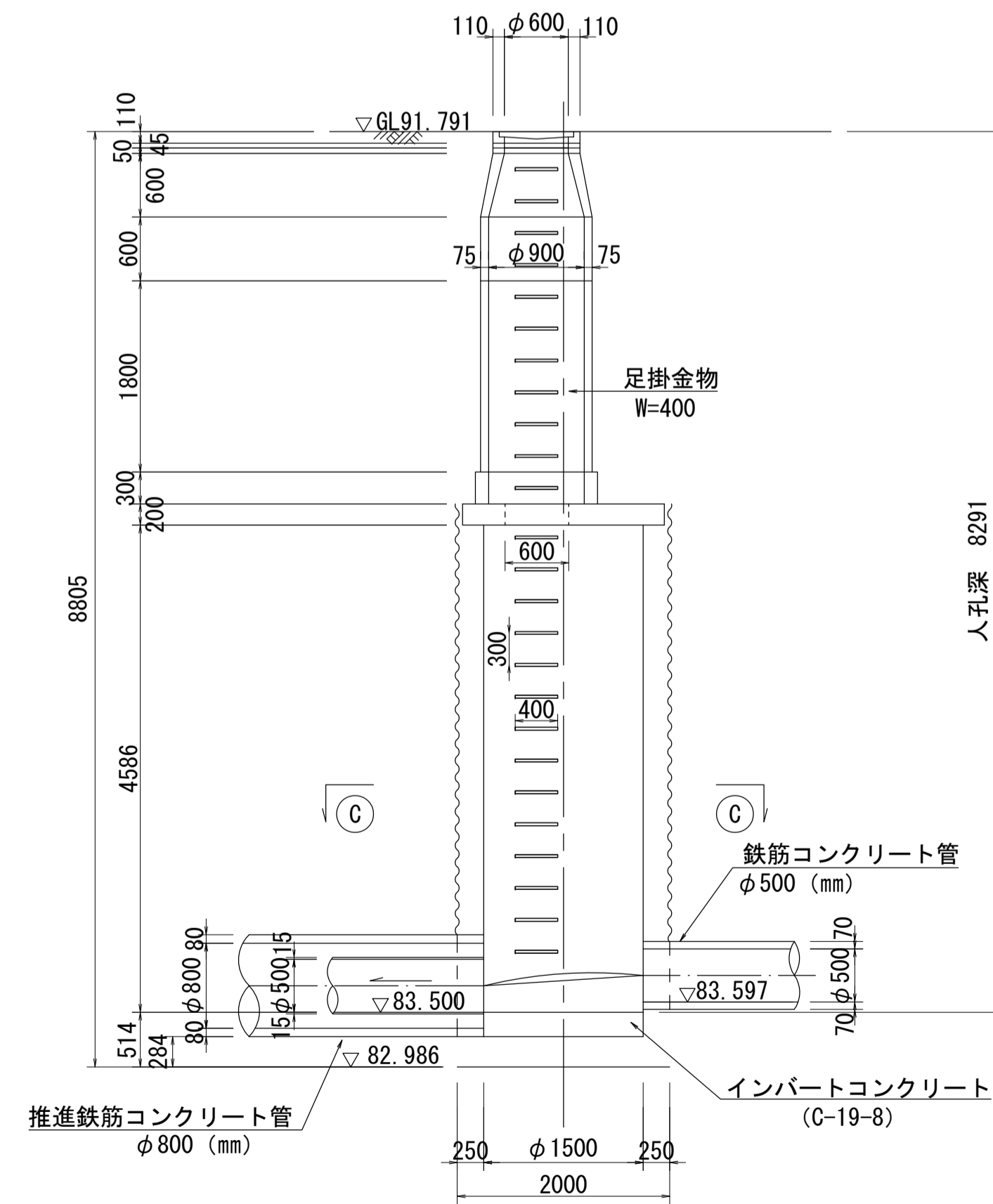
平面図 S=1:50



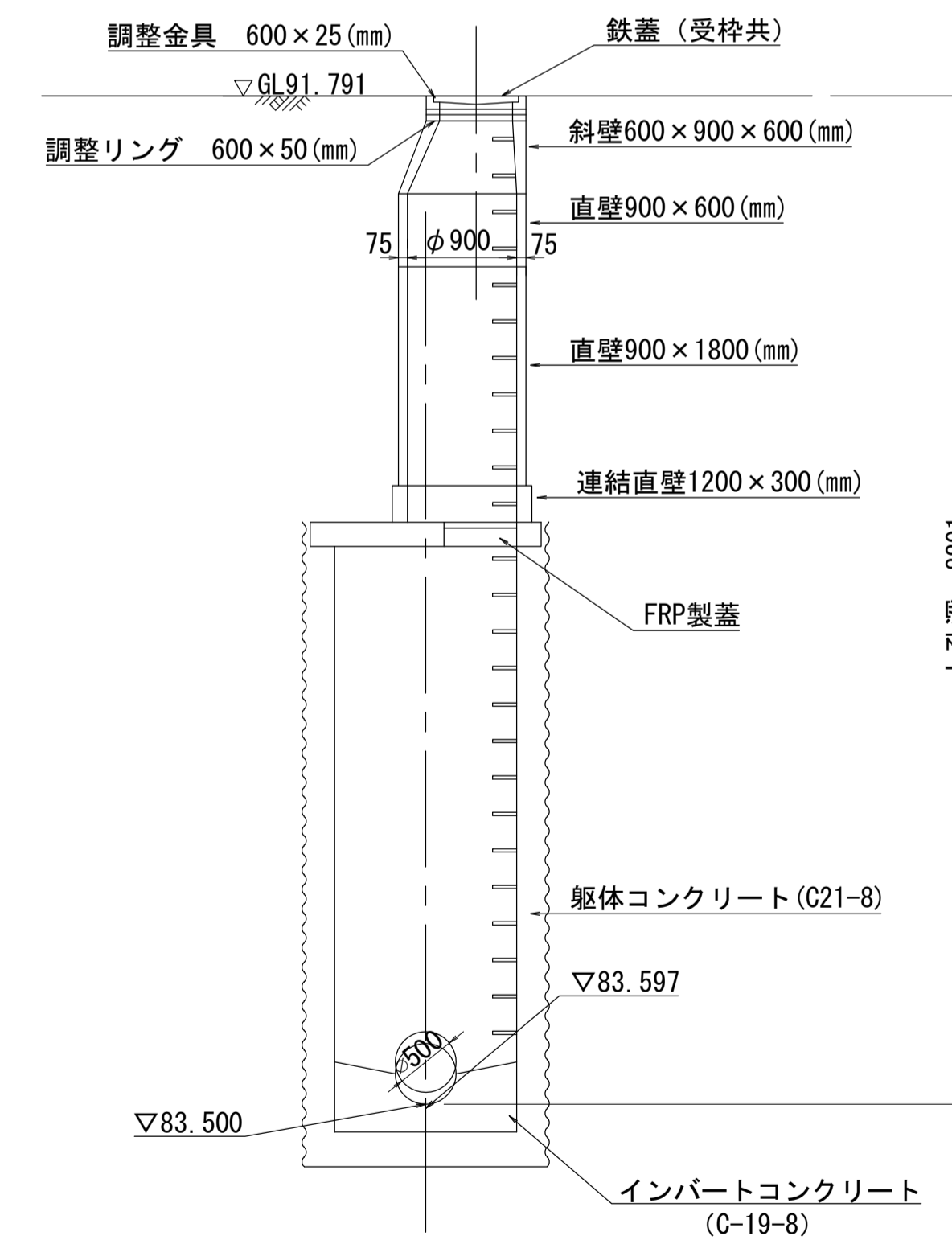
C - C 断面図 S=1:50



A - A 断面図 S=1:50



B - B 断面図 S=1:50



人孔番号

NO
|
114

詳細図
作成
年月

平成
13
年
3
月

調整
年

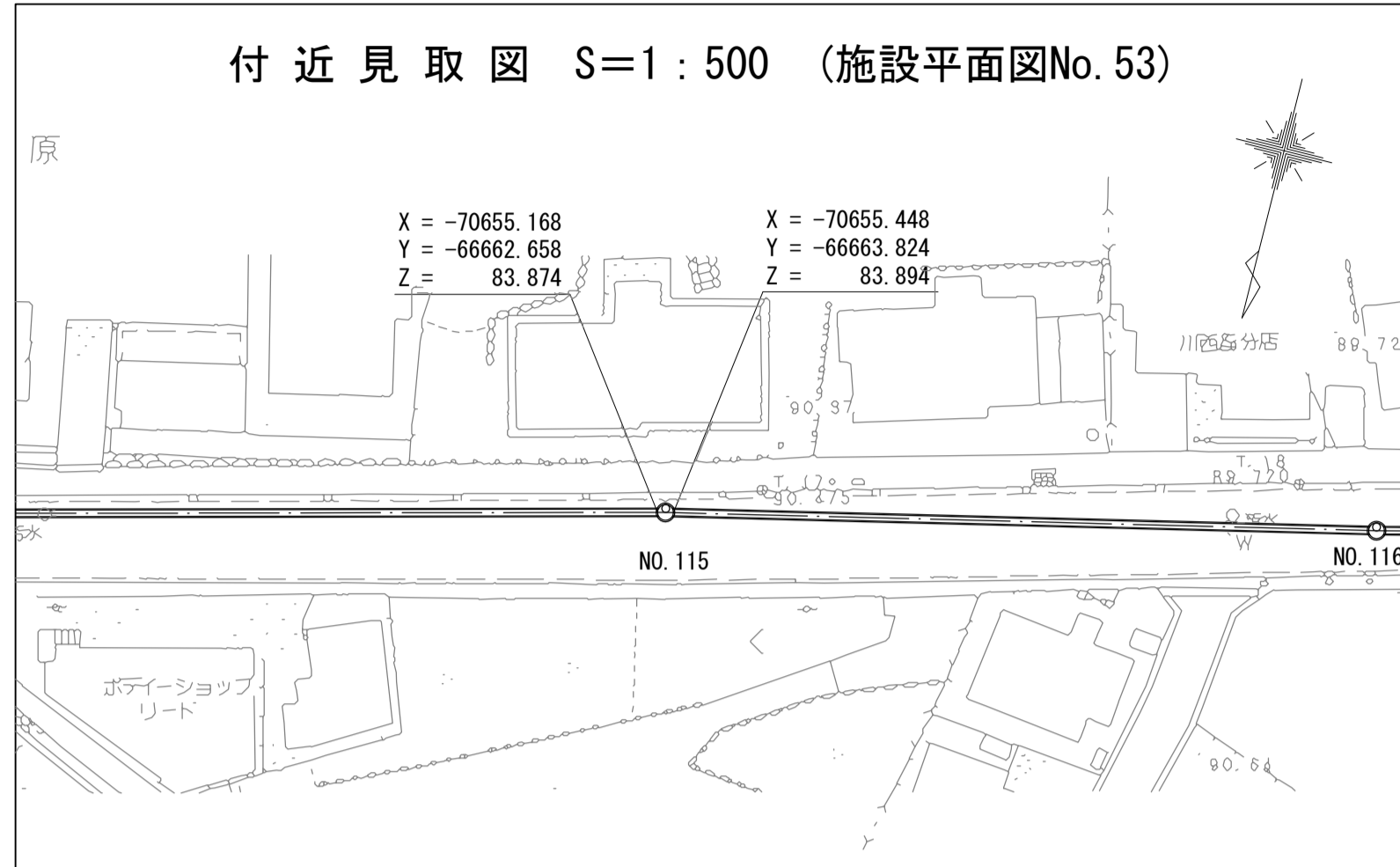
平成
13
年
3
月

ページ

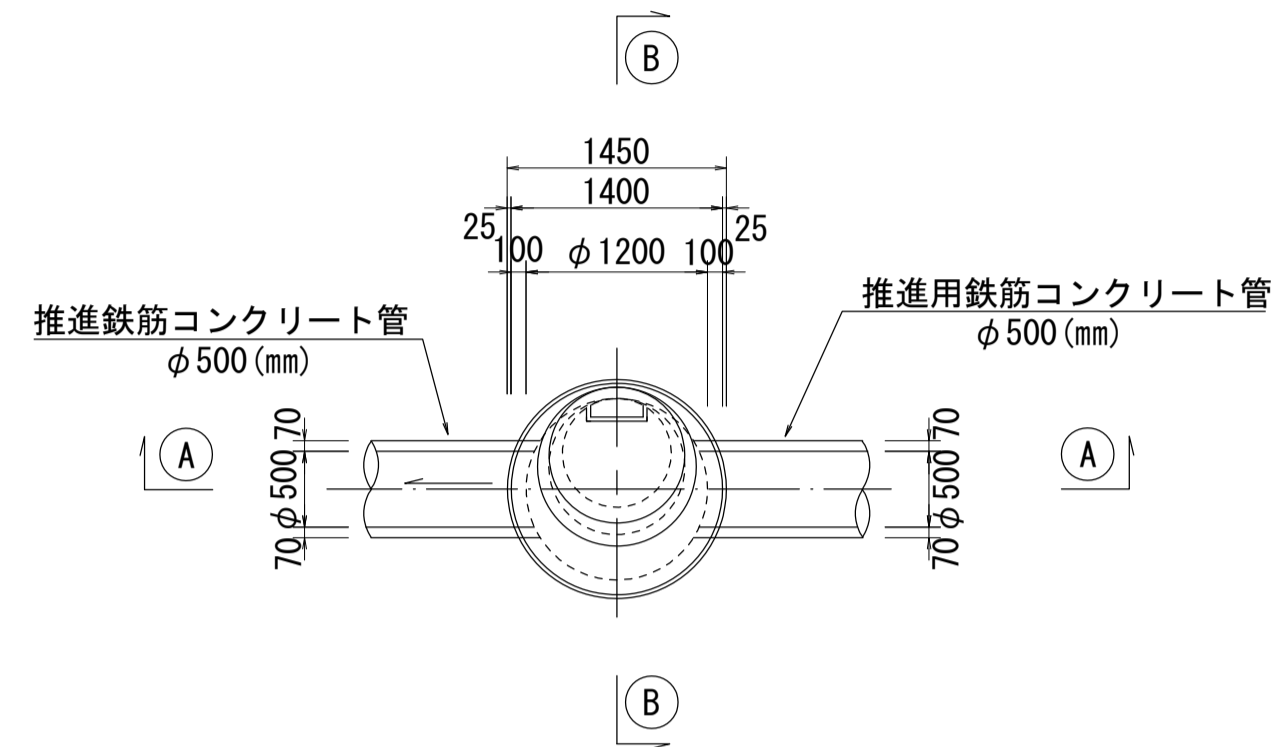
15

酒匂川流域下水道台帳

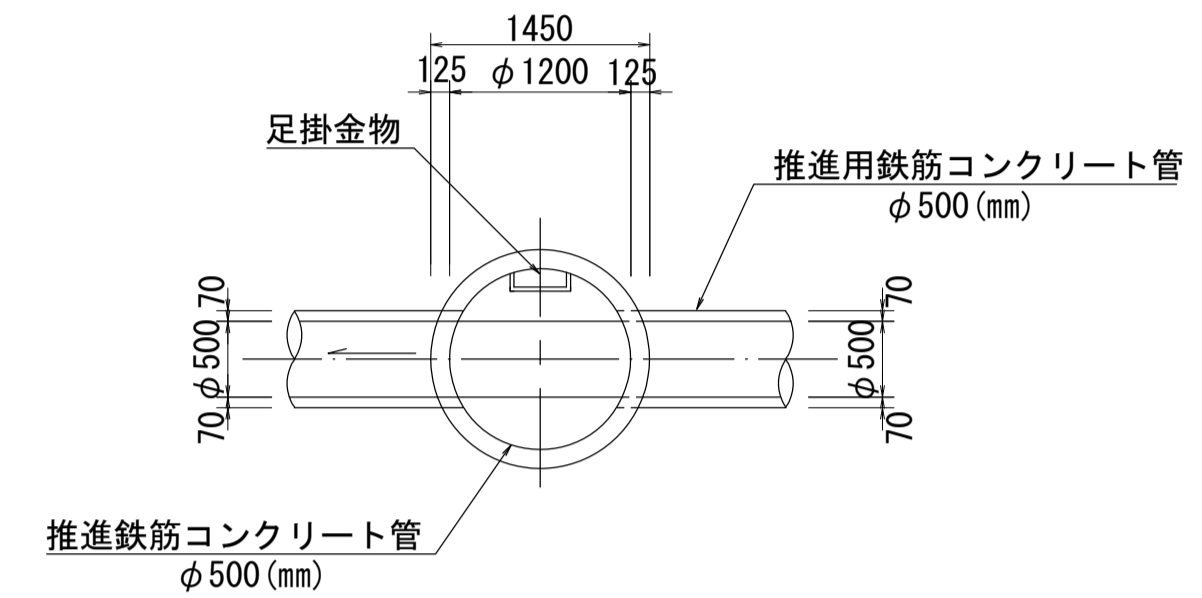
流入マンホール詳細図 (右岸幹線 NO. 115)



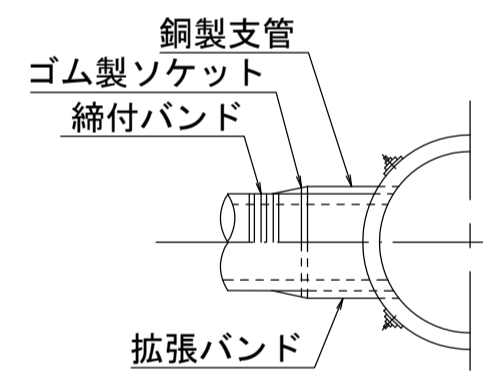
平面図 S=1:50



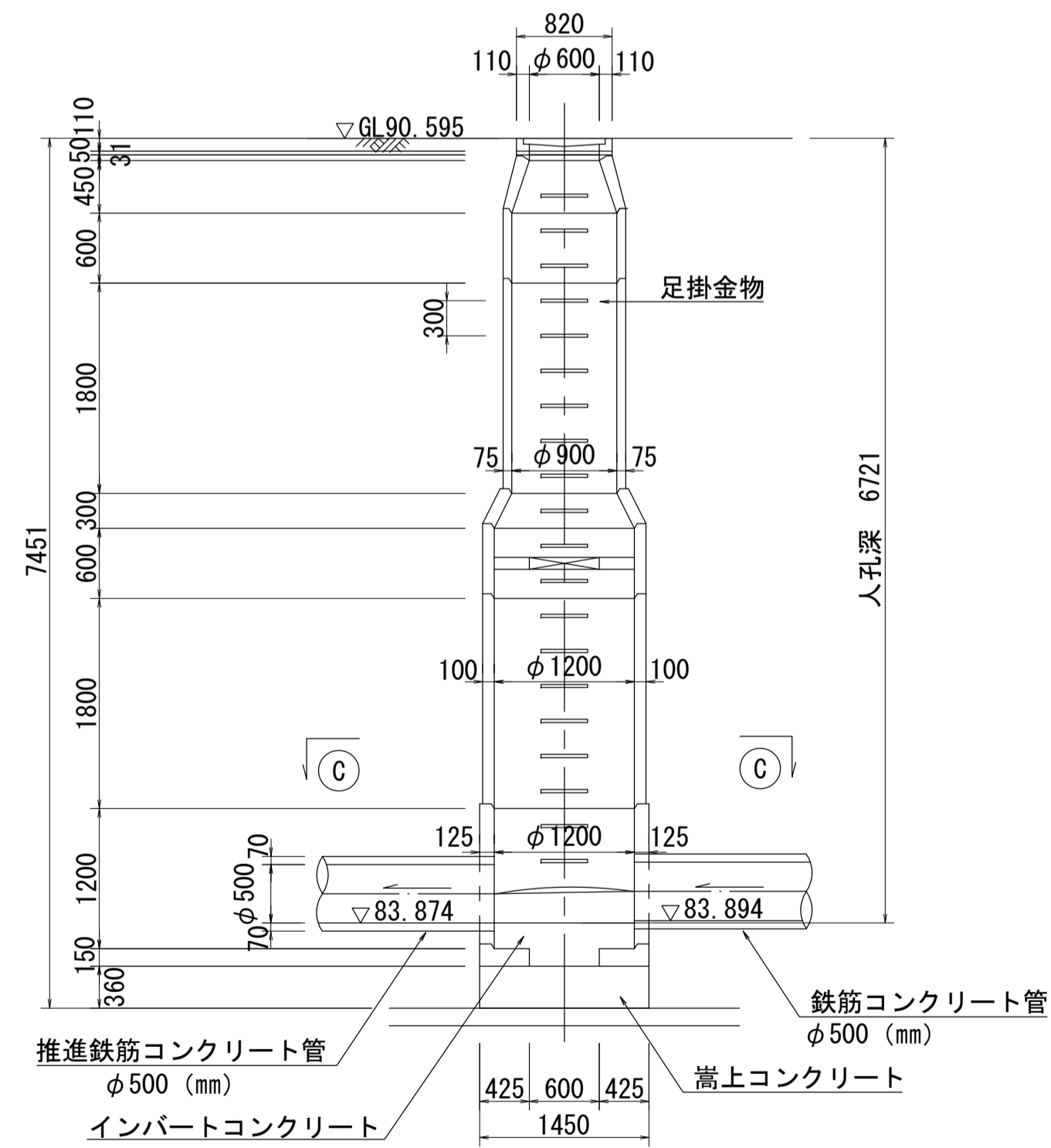
C - C 断面図 S=1:50



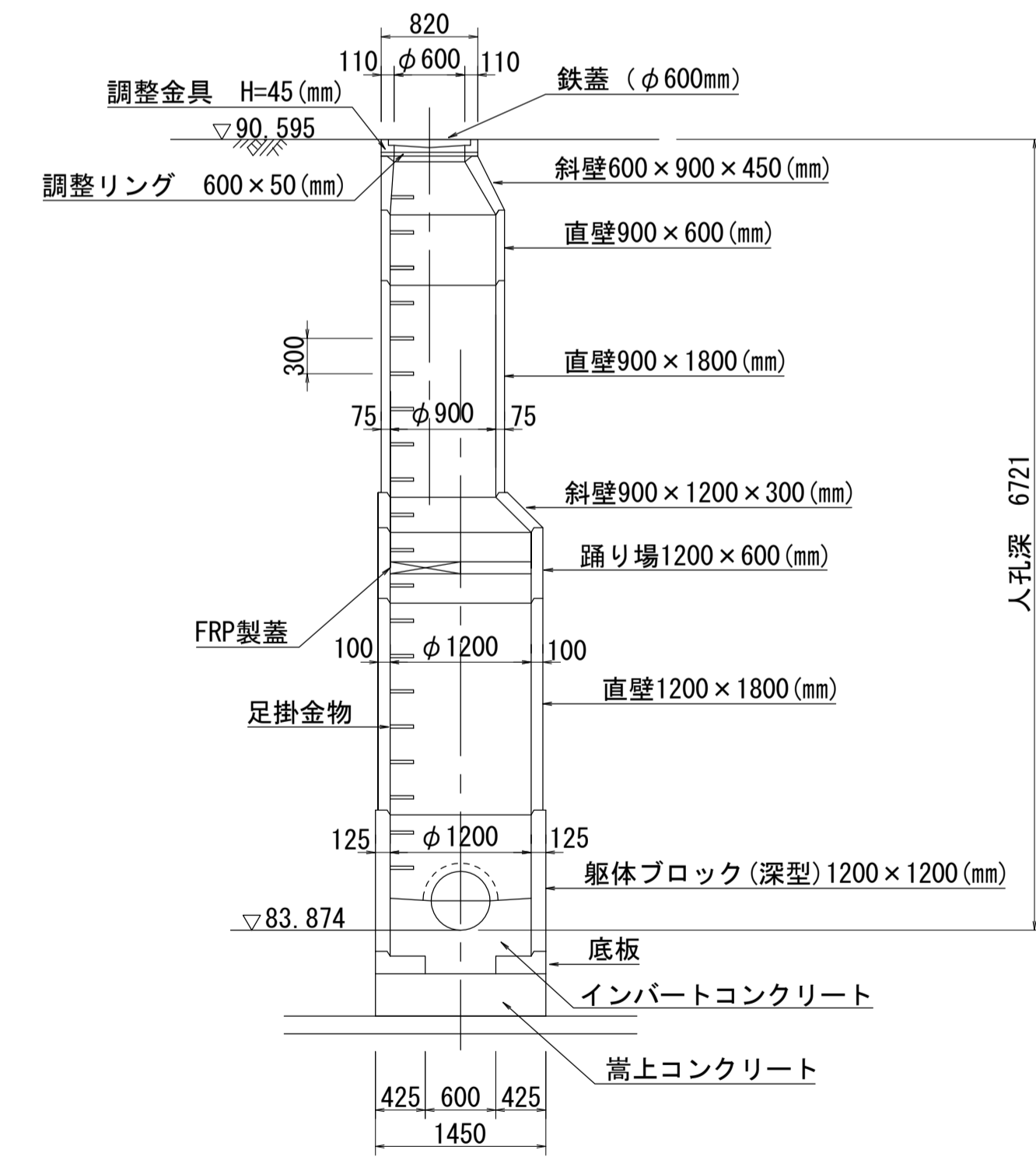
可とう性継手構造図 S=1:50



A - A 断面図 S=1:50



B - B 断面図 S=1:50



人孔番号

NO
|
115

詳細図
作成
年月

平成
13
年
3
月

調整
年月

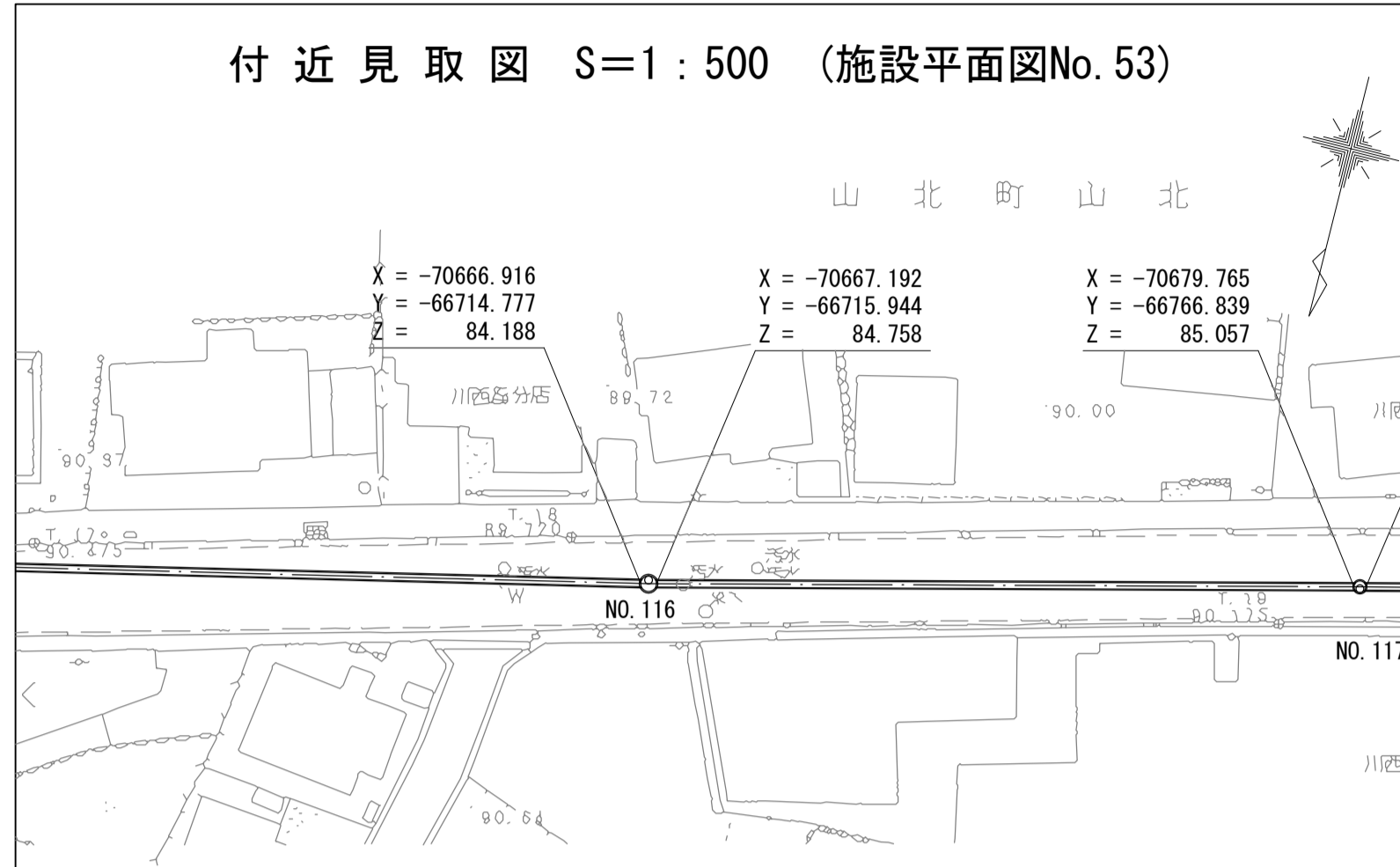
平成
13
年
3
月

ページ

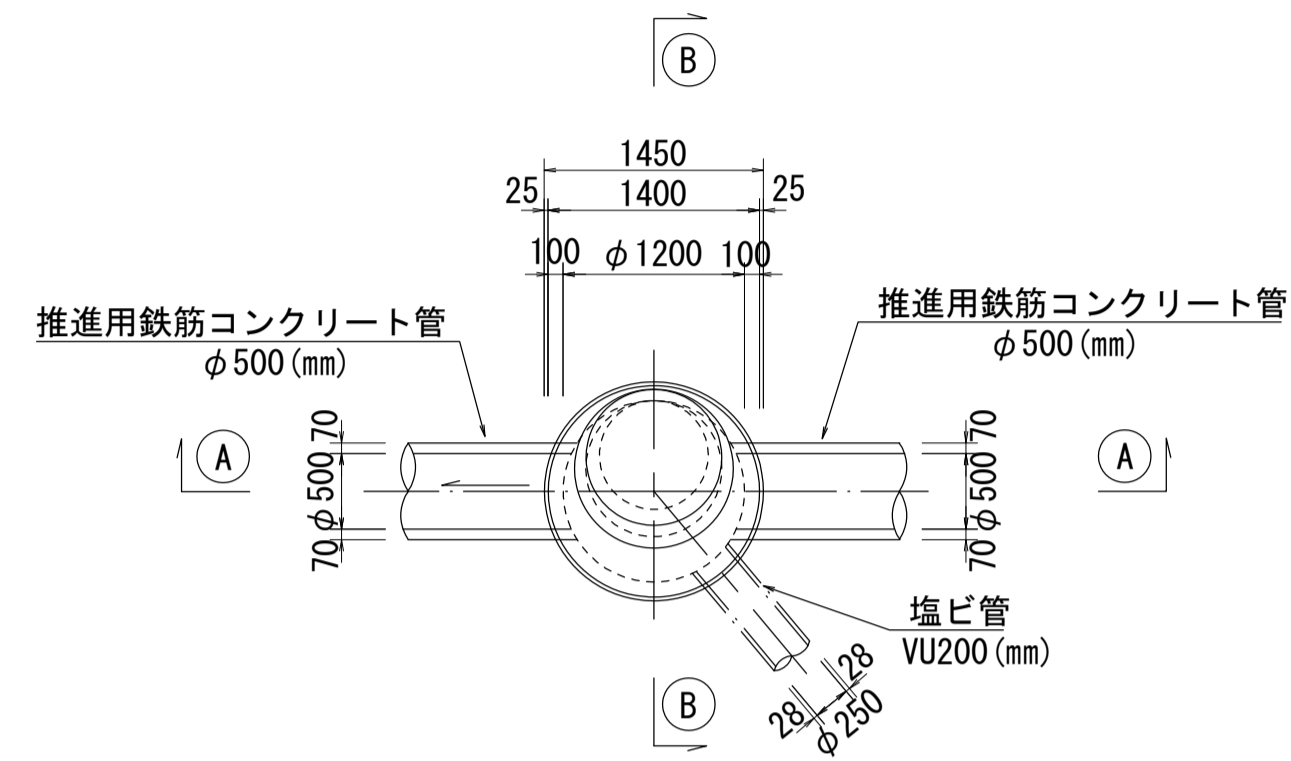
16

酒匂川流域下水道台帳

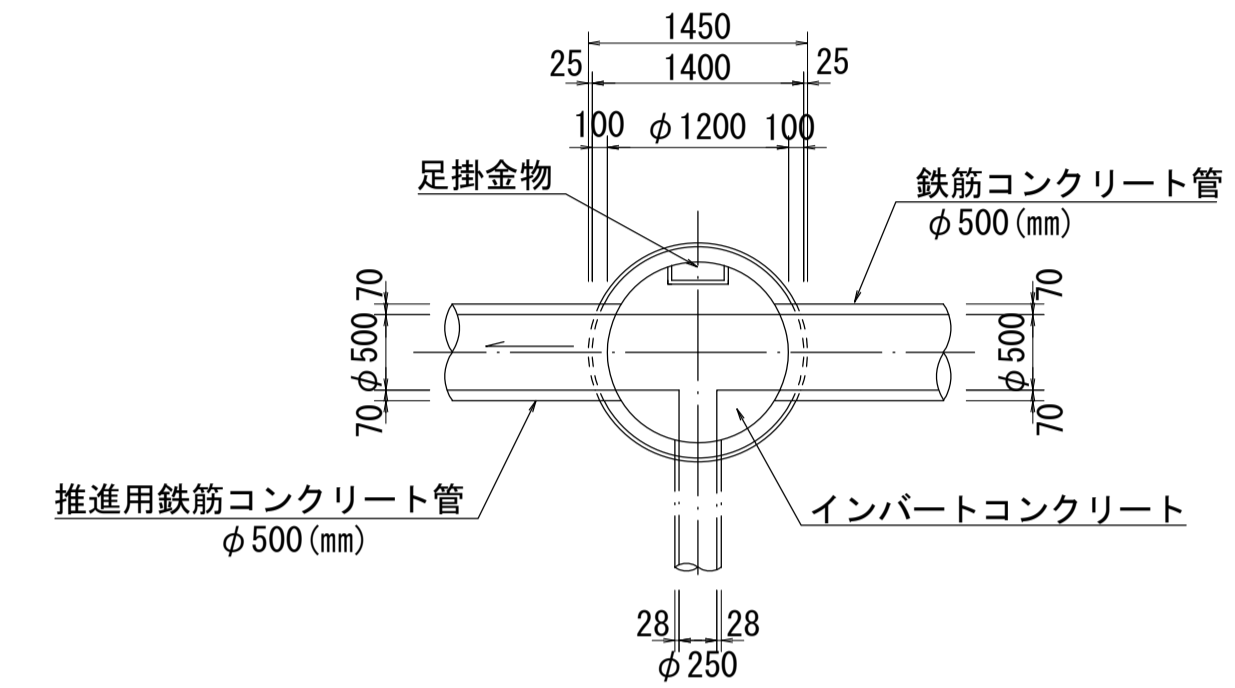
流入マンホール詳細図 (右岸幹線 NO.116)



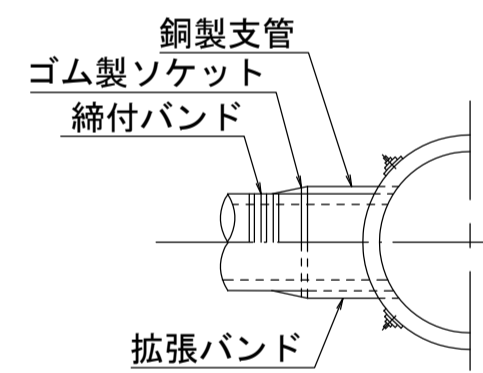
平面図 S=1:50



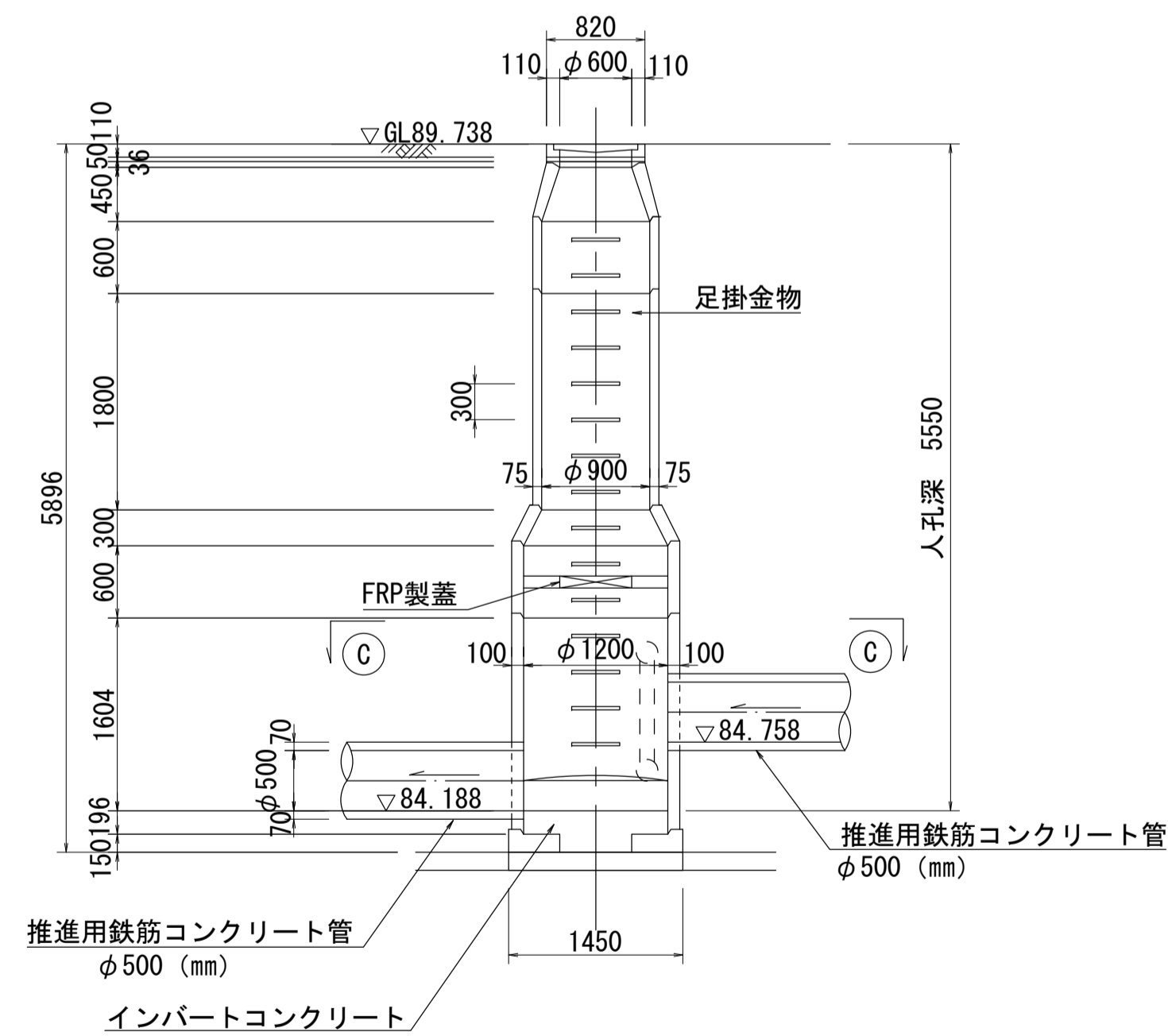
C - C 断面図 S=1:50



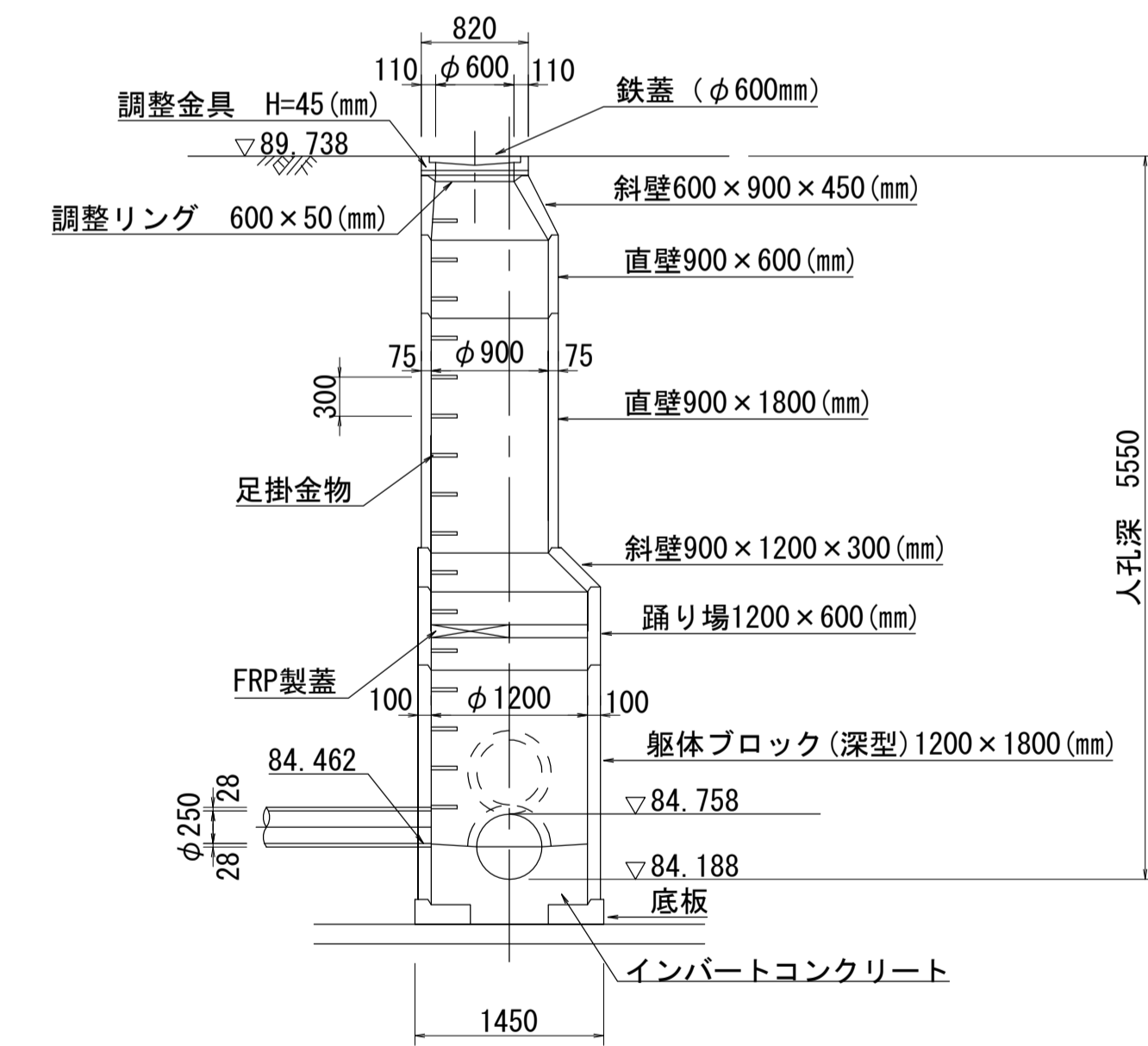
可とう性継手構造図 S=1:50



A - A 断面図 S=1:50



B - B 断面図 S=1:50



人孔番号

NO
|
116

詳細図
作
成
年
月

平成
13
年
3
月

調
整
年
月

平成
13
年
3
月

ページ

17

