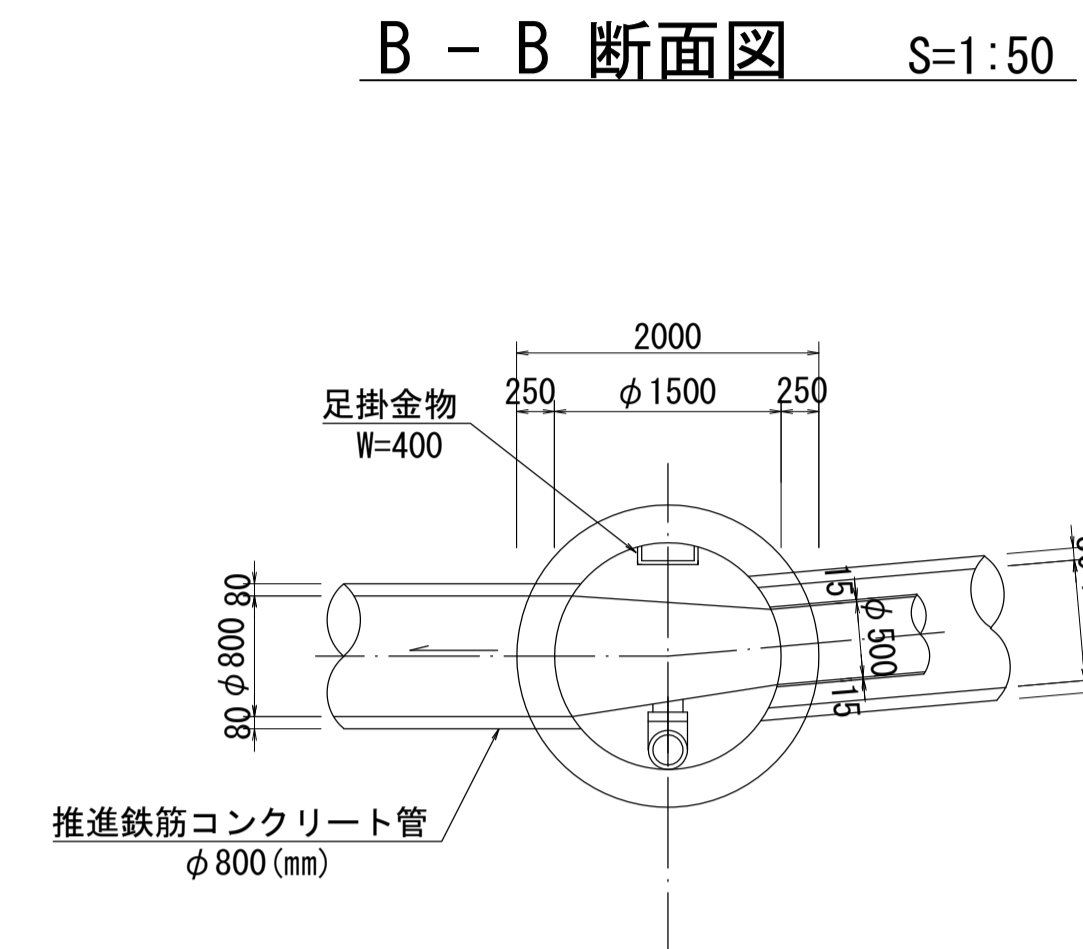
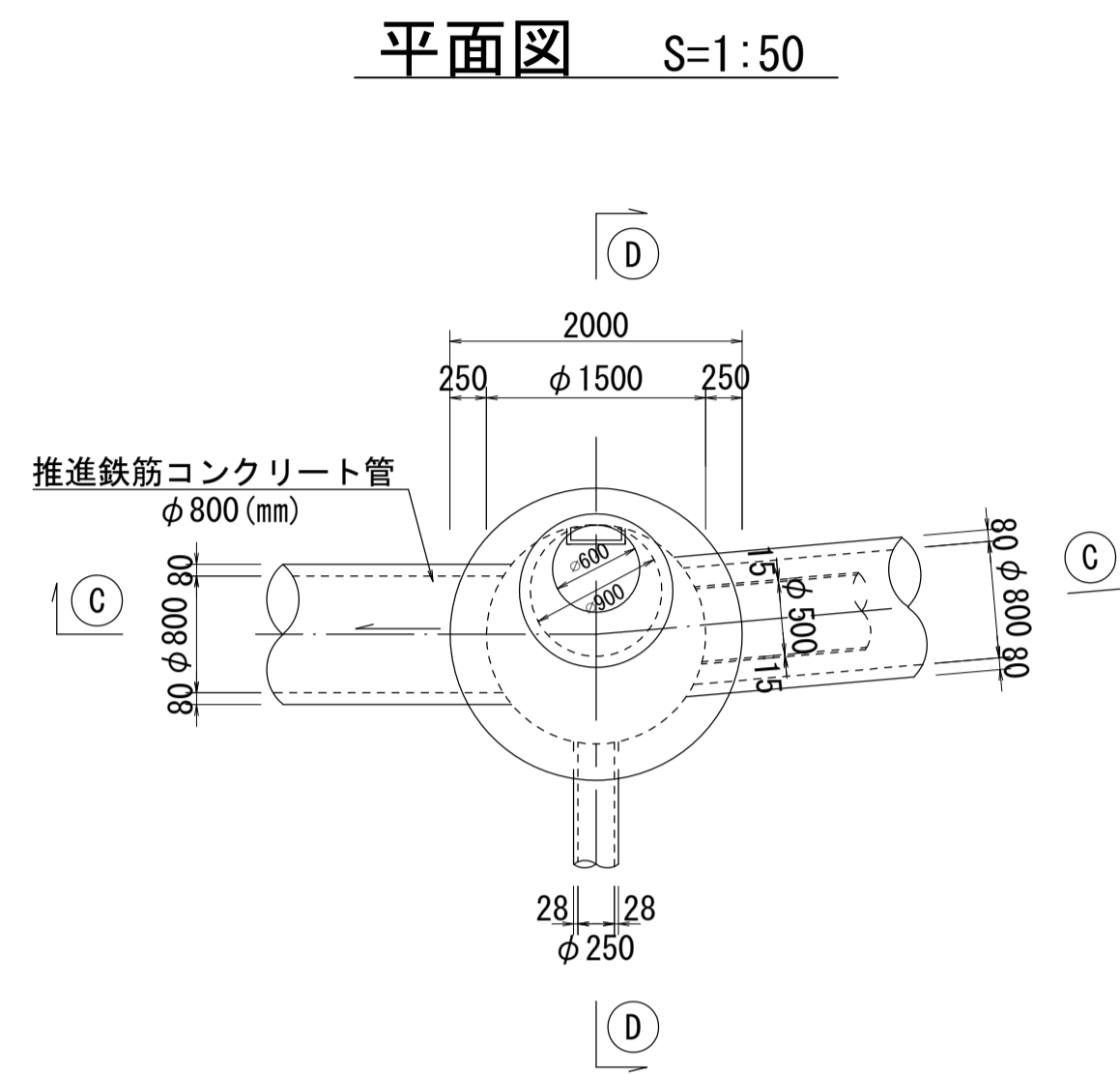
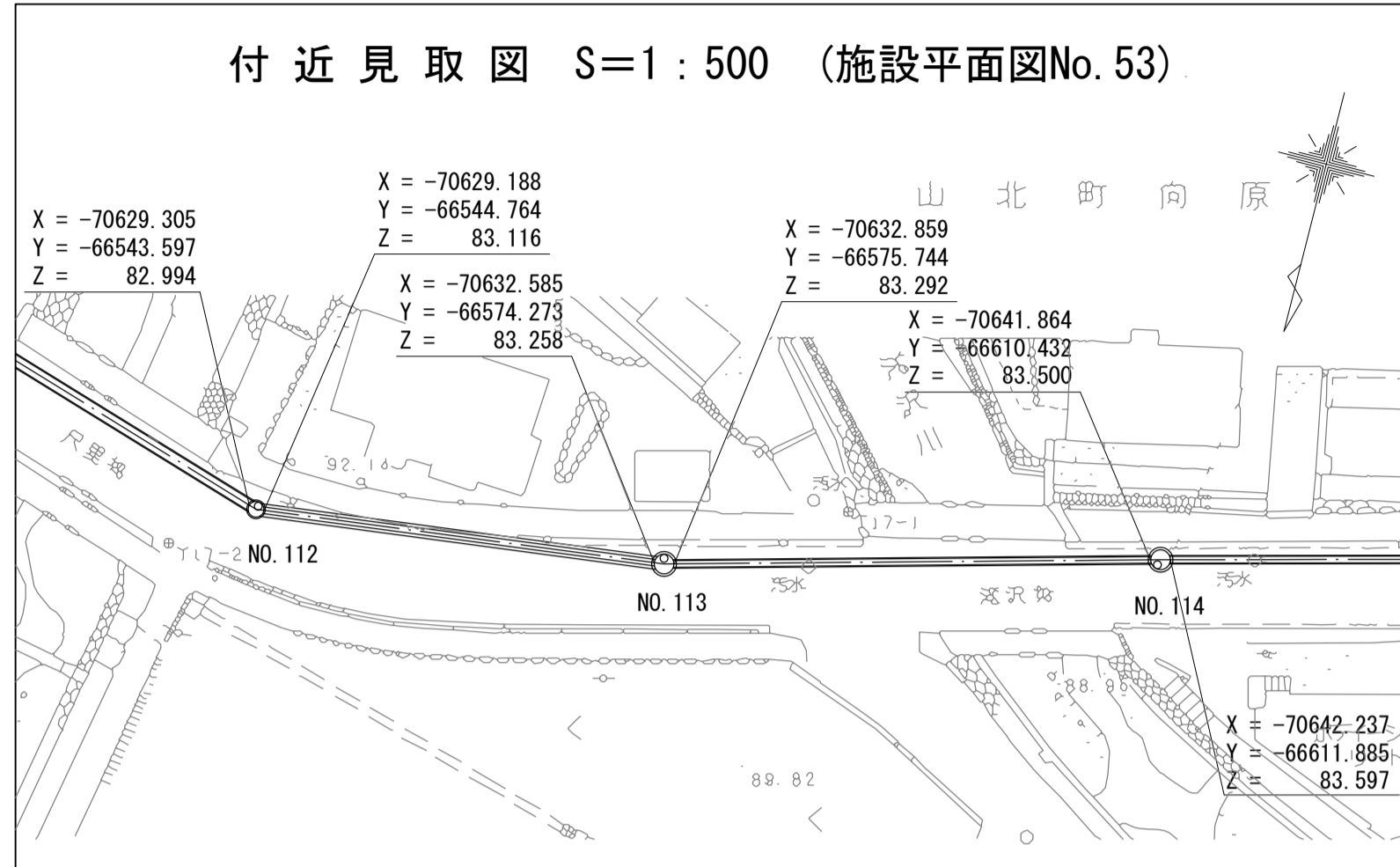
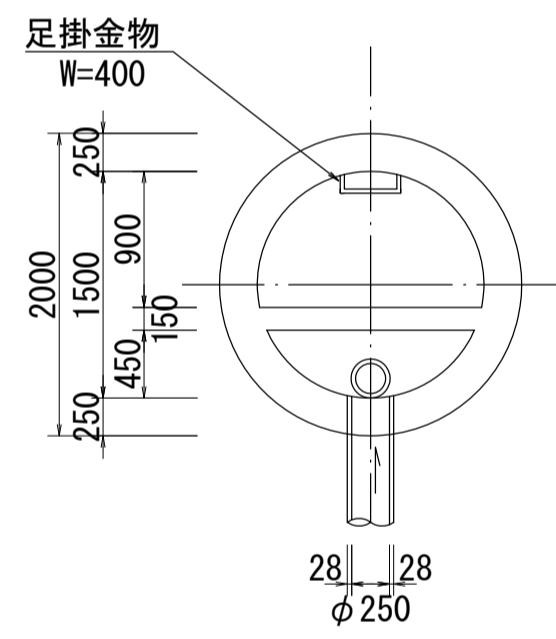


酒匂川流域下水道台帳

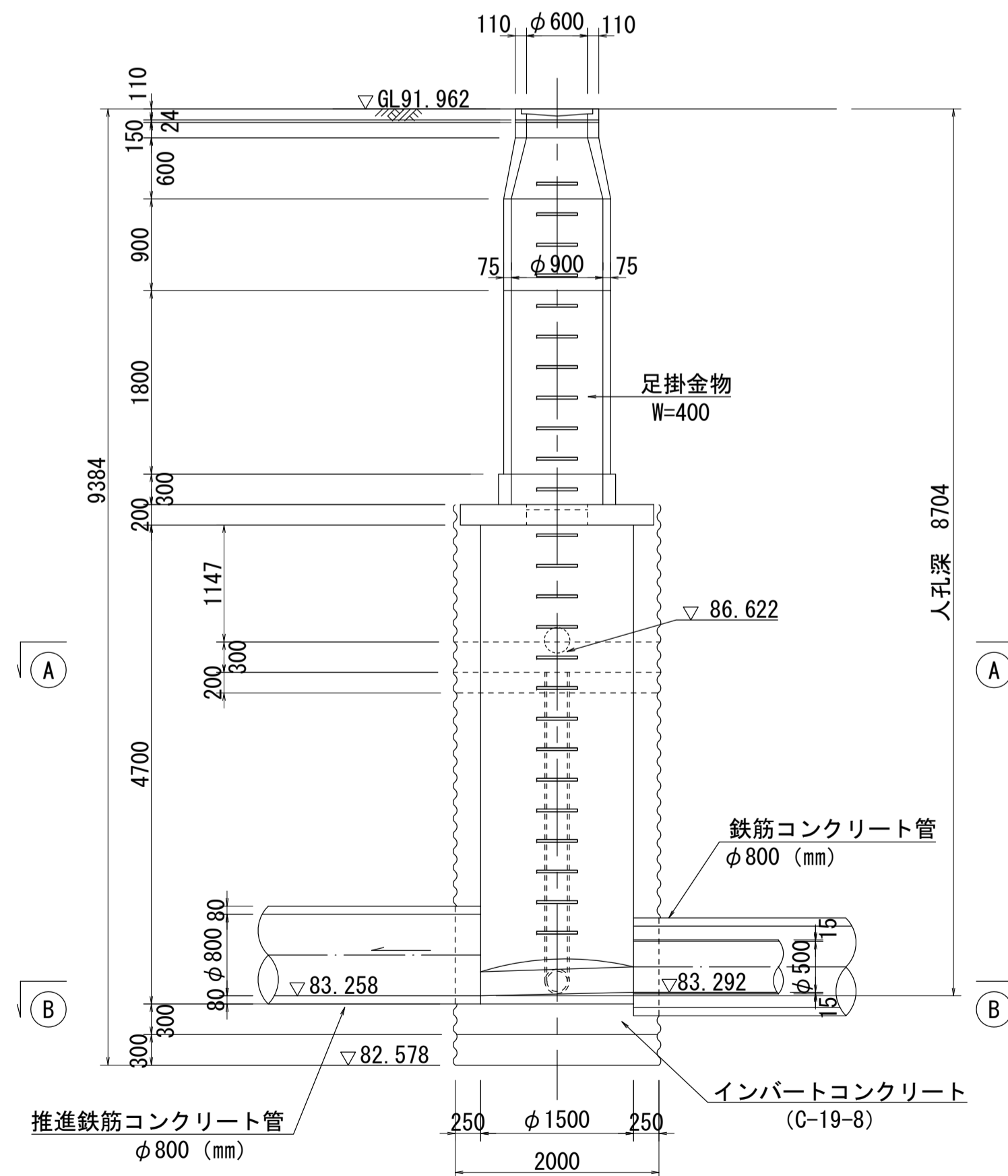
流入マンホール詳細図 (右岸幹線 NO.113)



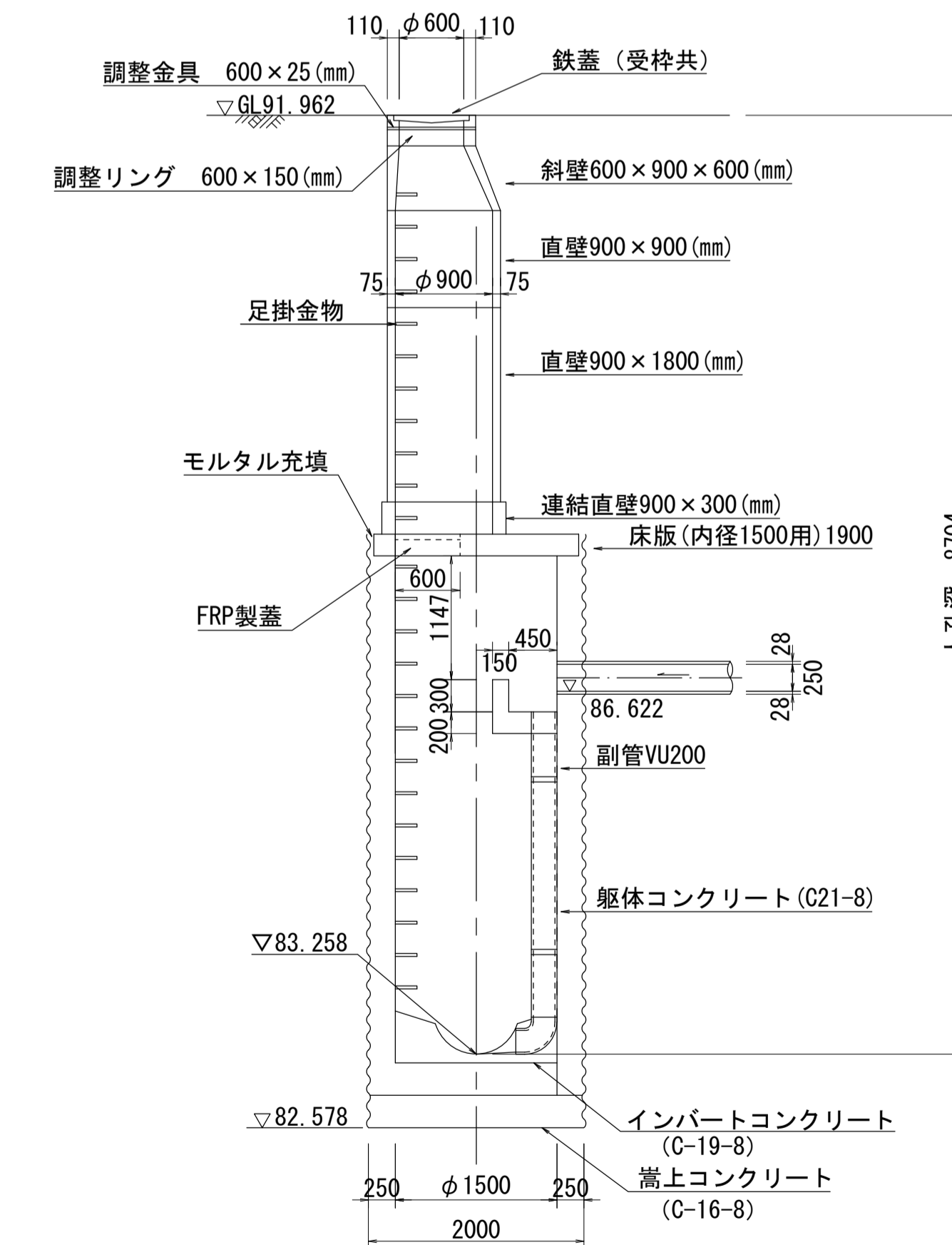
A - A 断面図 S=1:50



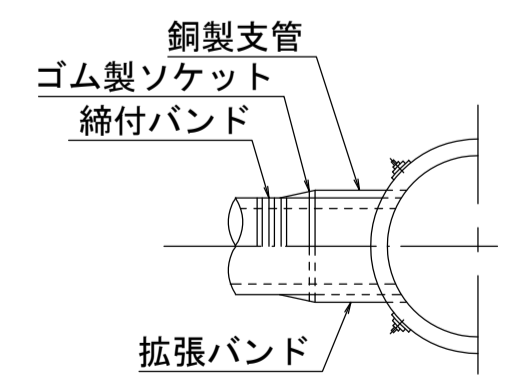
C - C 断面図 S=1:50



D - D 断面図 S=1:50



可とう性継手構造図 S=1:50



人孔番号

NO
|
113

詳細図
作成
年月

平成
13
年
3
月

調整
年月

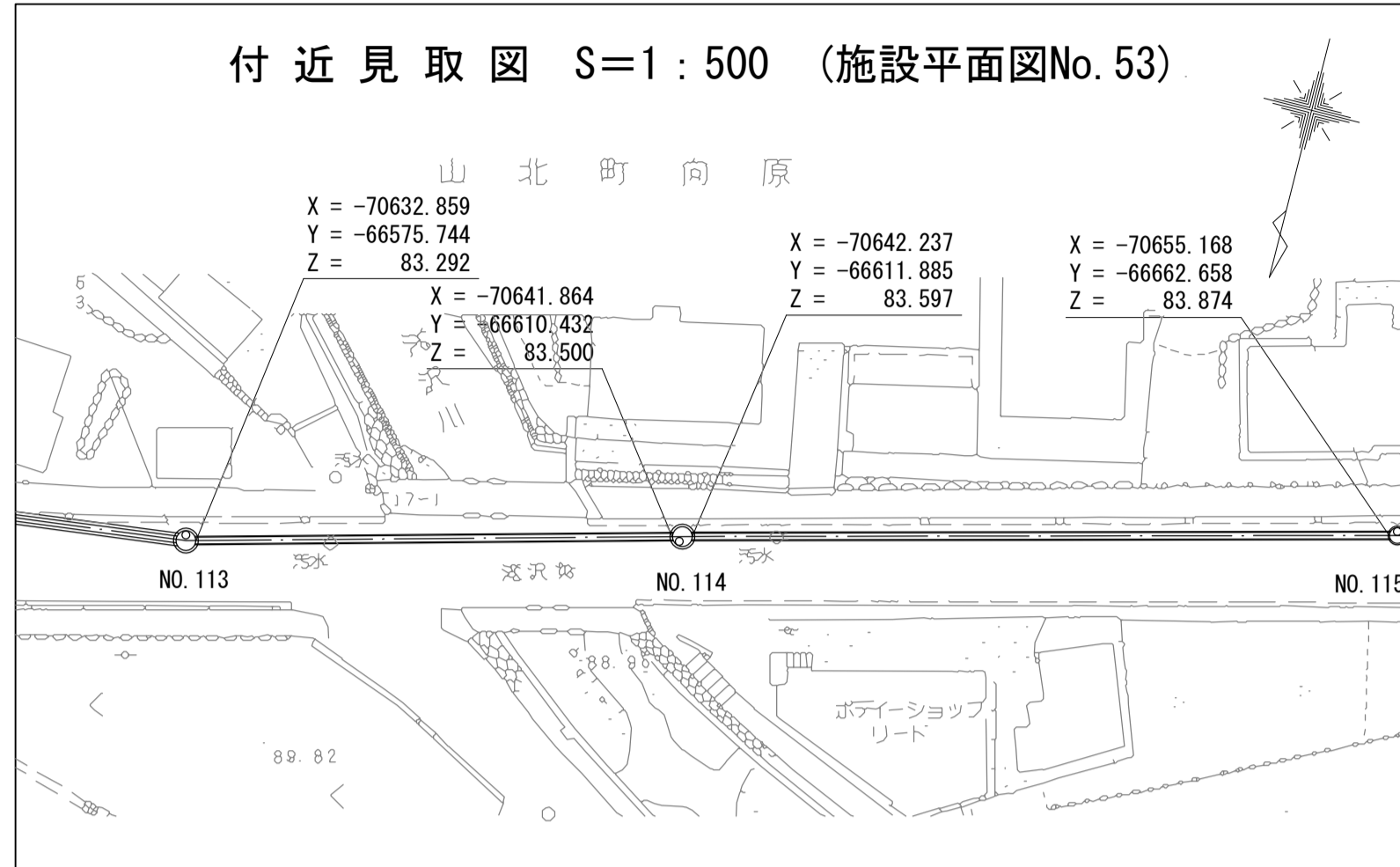
平成
13
年
3
月

ページ

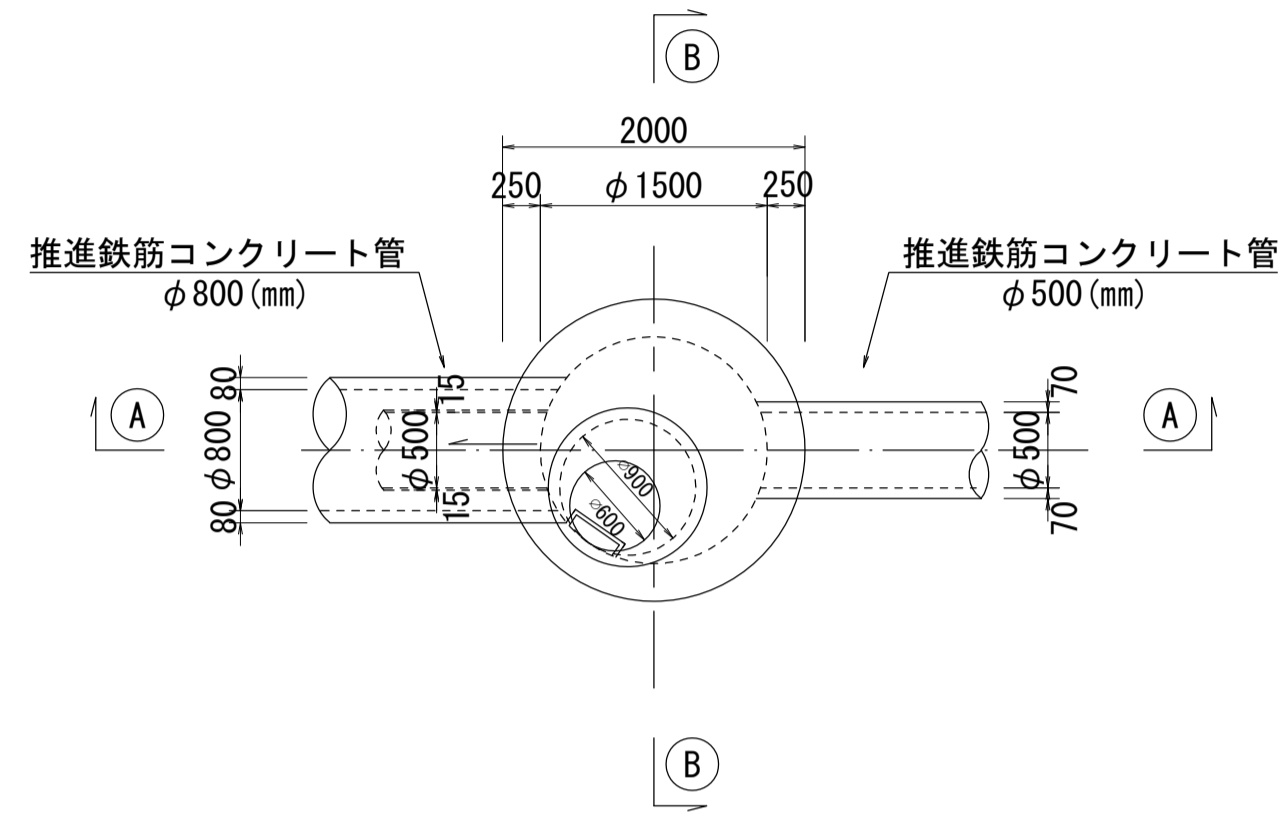
14

酒匂川流域下水道台帳

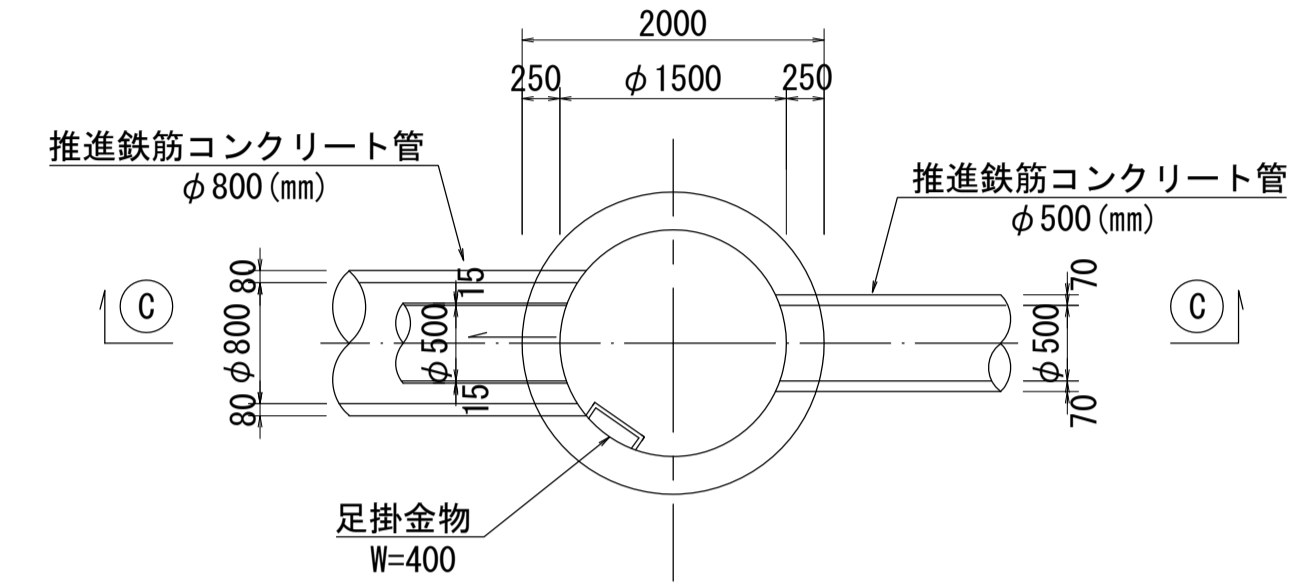
流入マンホール詳細図 (右岸幹線 NO.114)



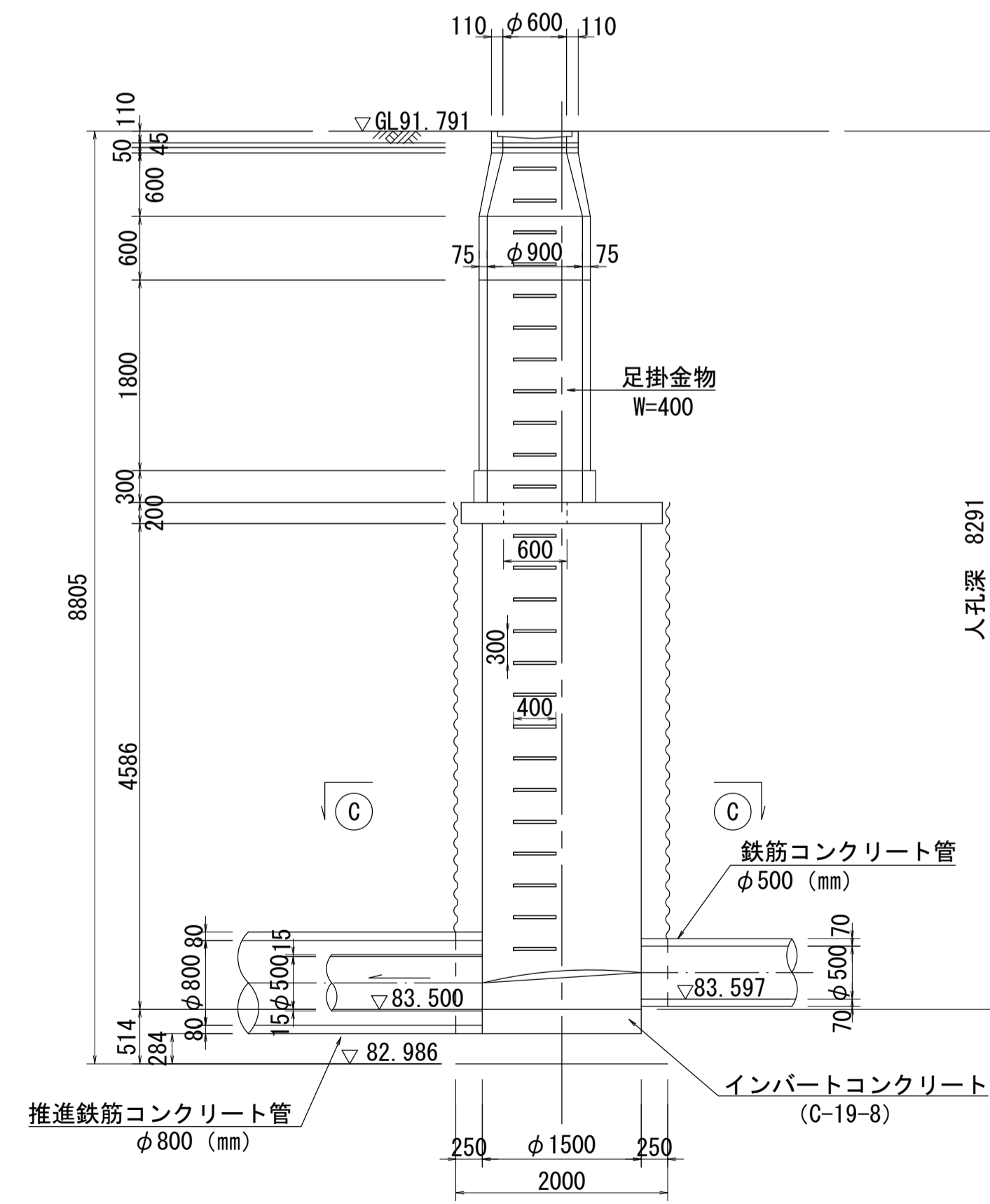
平面図 S=1:50



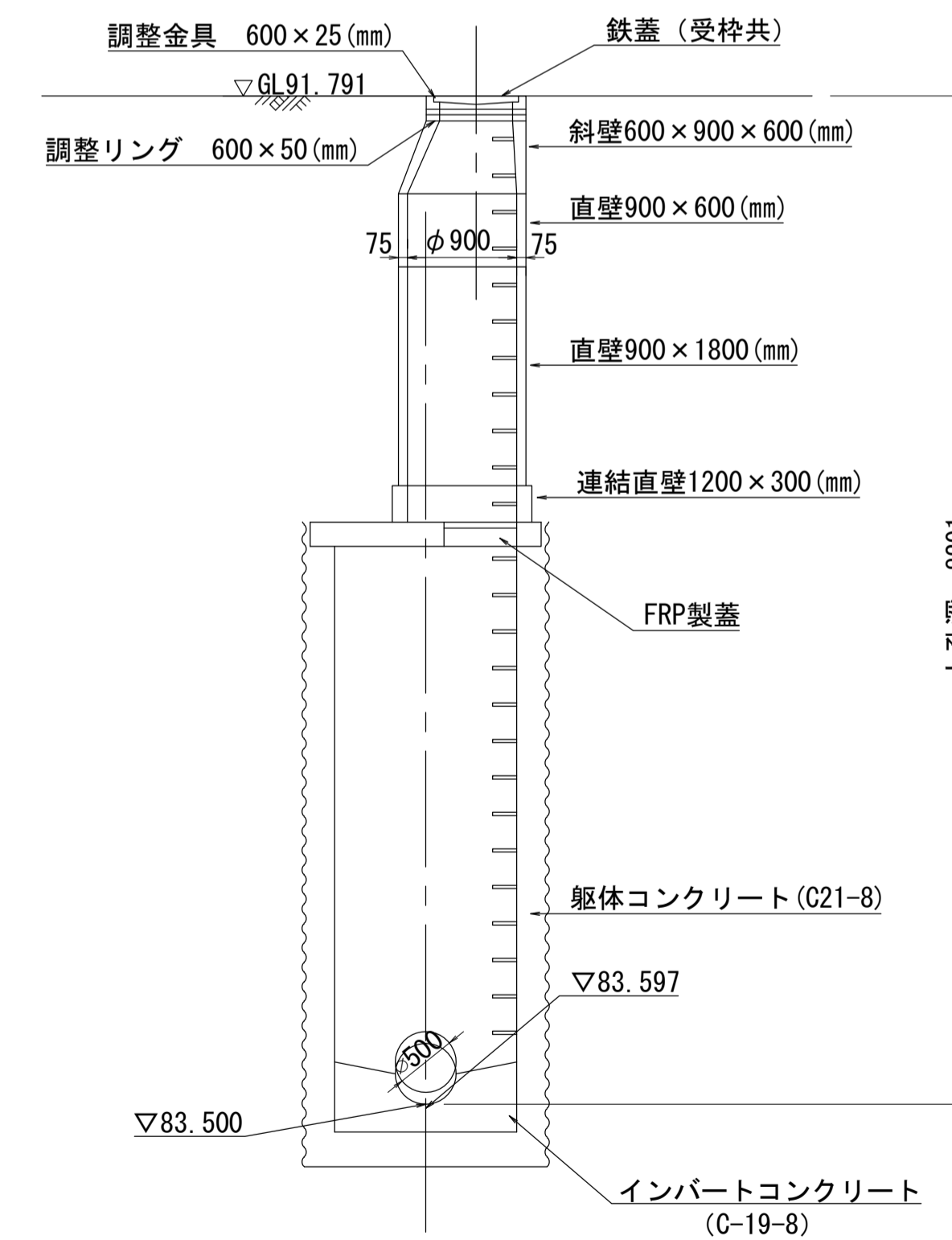
C - C 断面図 S=1:50



A - A 断面図 S=1:50



B - B 断面図 S=1:50



人孔番号

NO
|
114

詳細図
作成
年月

平成
13
年
3
月

調整
年

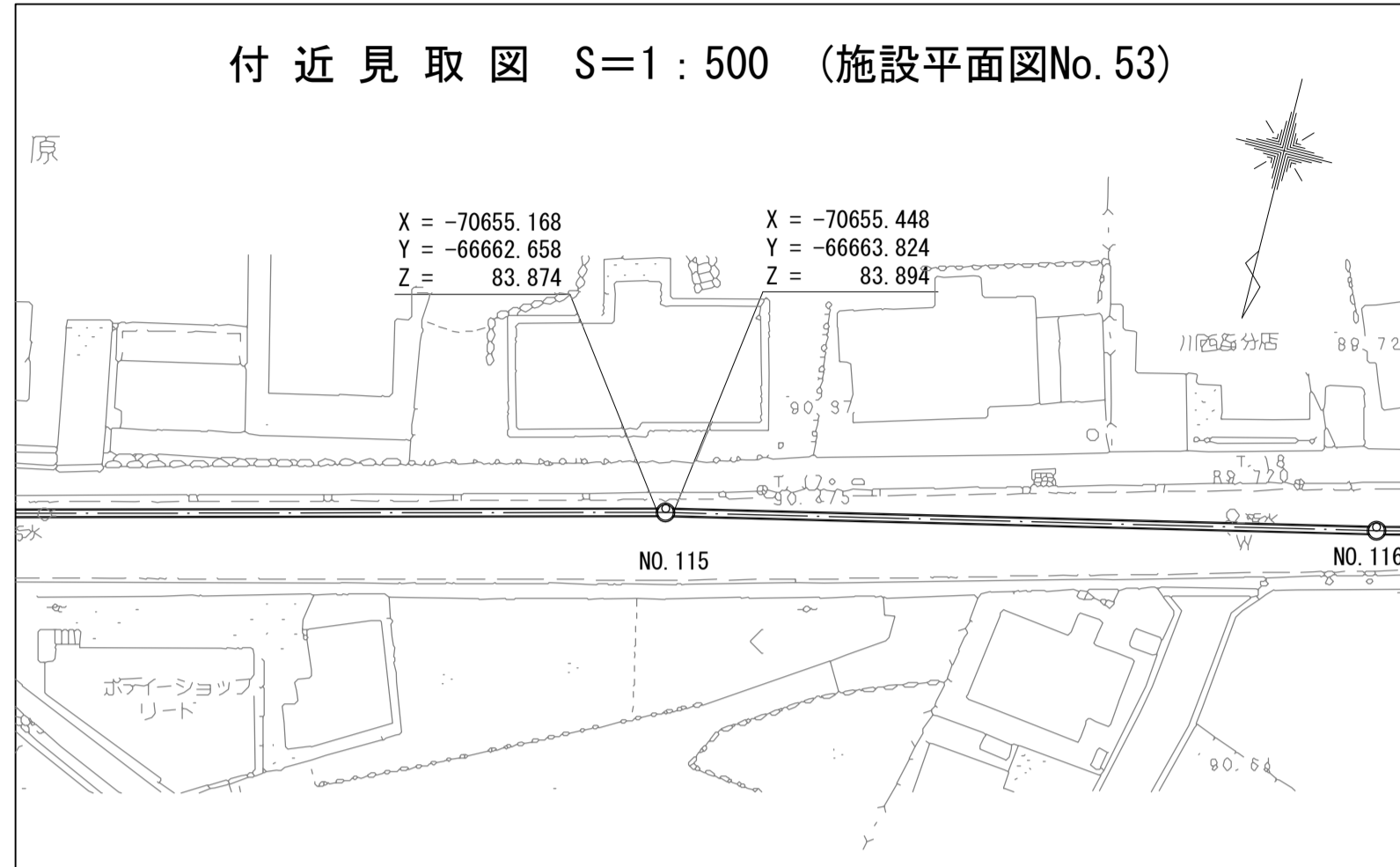
平成
13
年
3
月

ページ

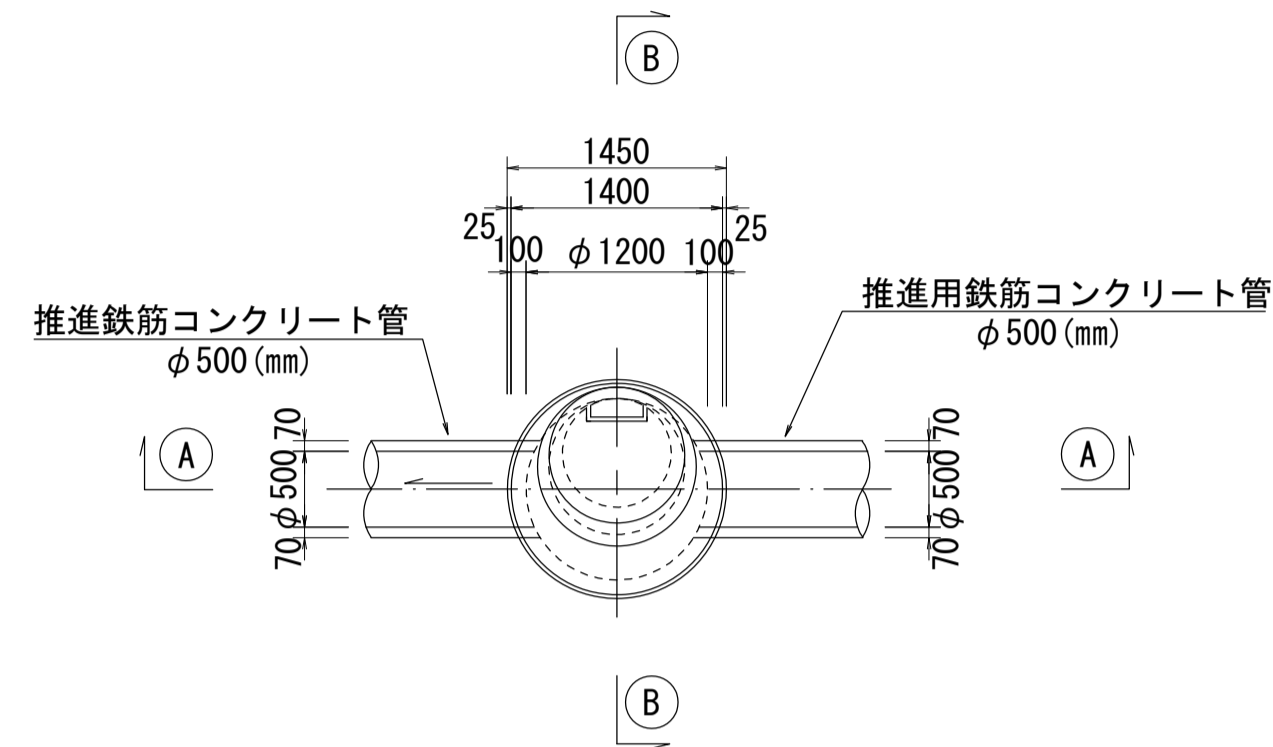
15

酒匂川流域下水道台帳

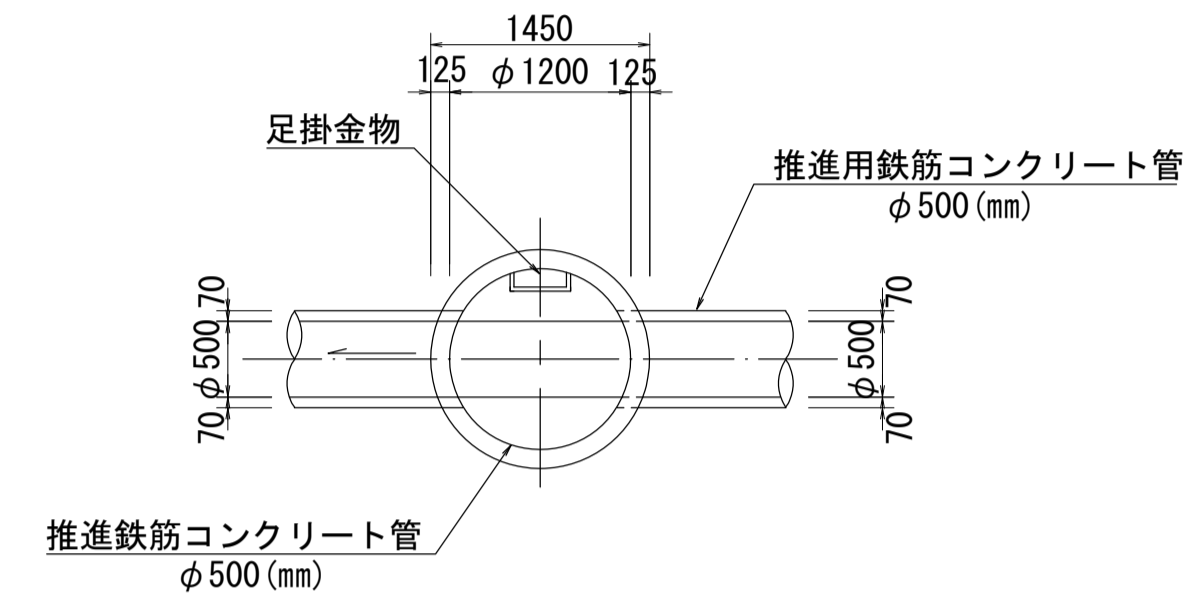
流入マンホール詳細図 (右岸幹線 NO.115)



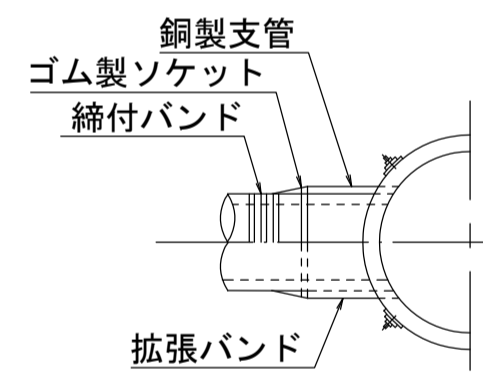
平面図 S=1:50



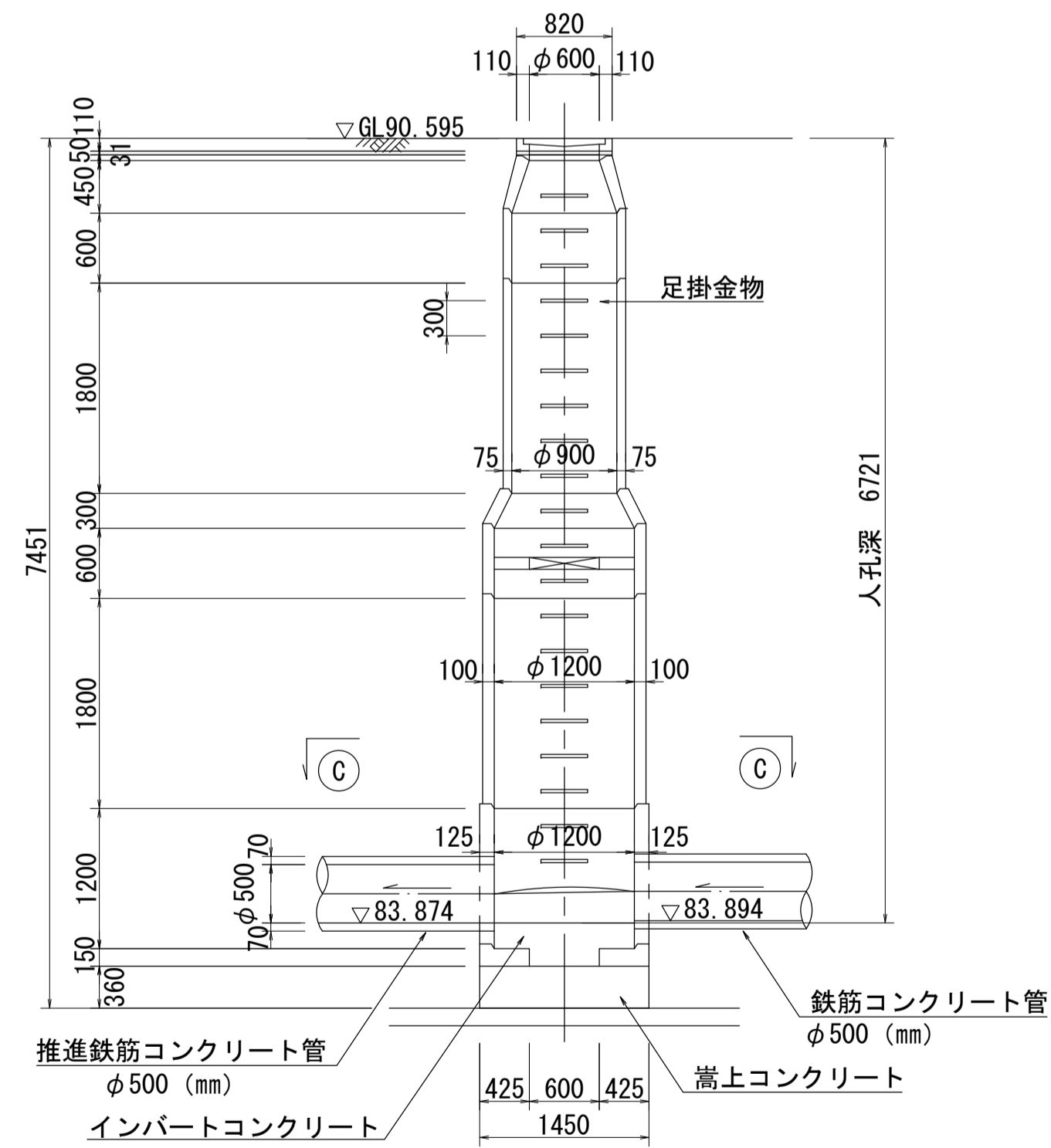
C - C 断面図 S=1:50



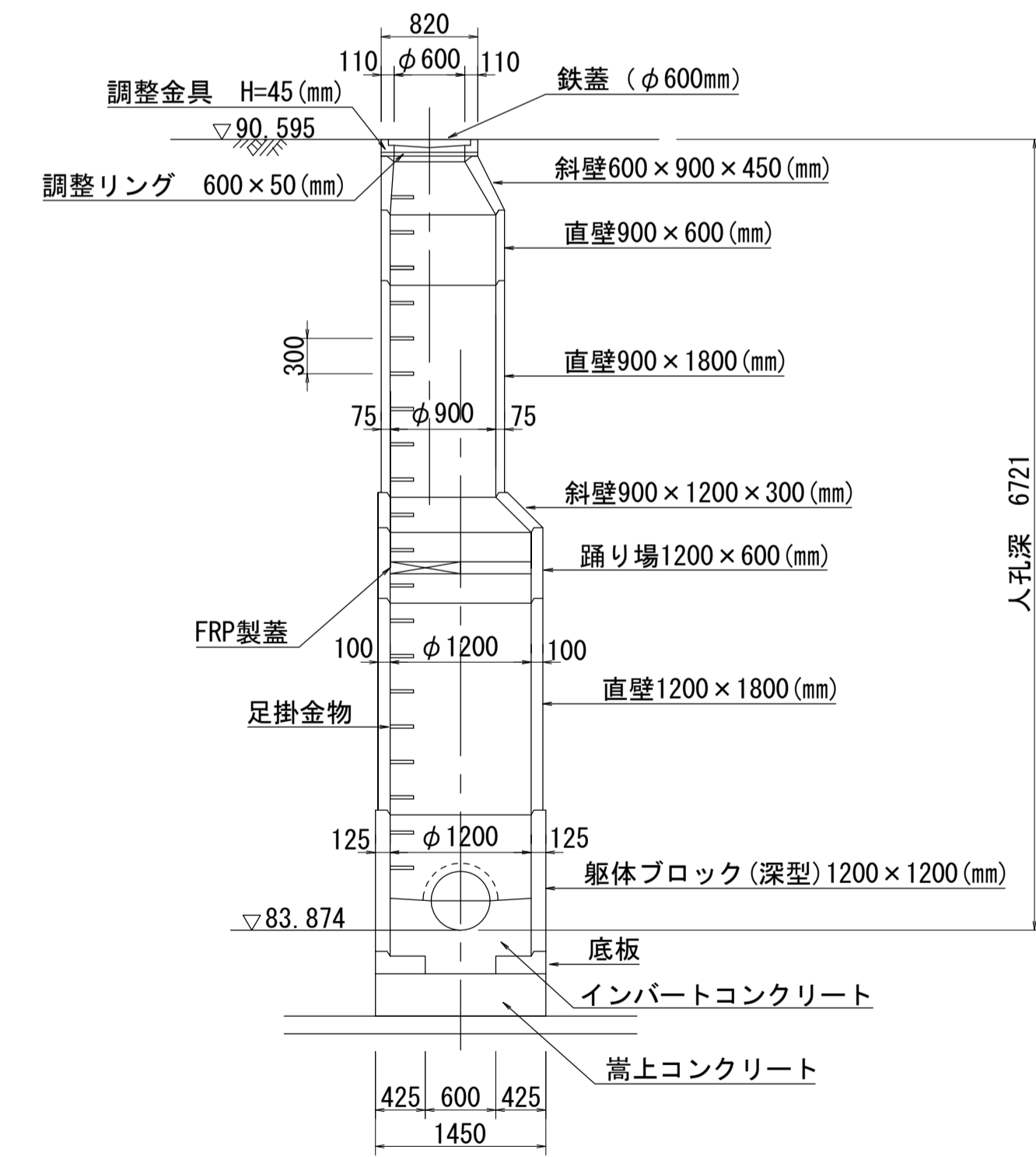
可とう性継手構造図 S=1:50



A - A 断面図 S=1:50



B - B 断面図 S=1:50



人孔番号

NO
|
115

詳細図
作成
年月

平成
13
年
3
月

調整
年月

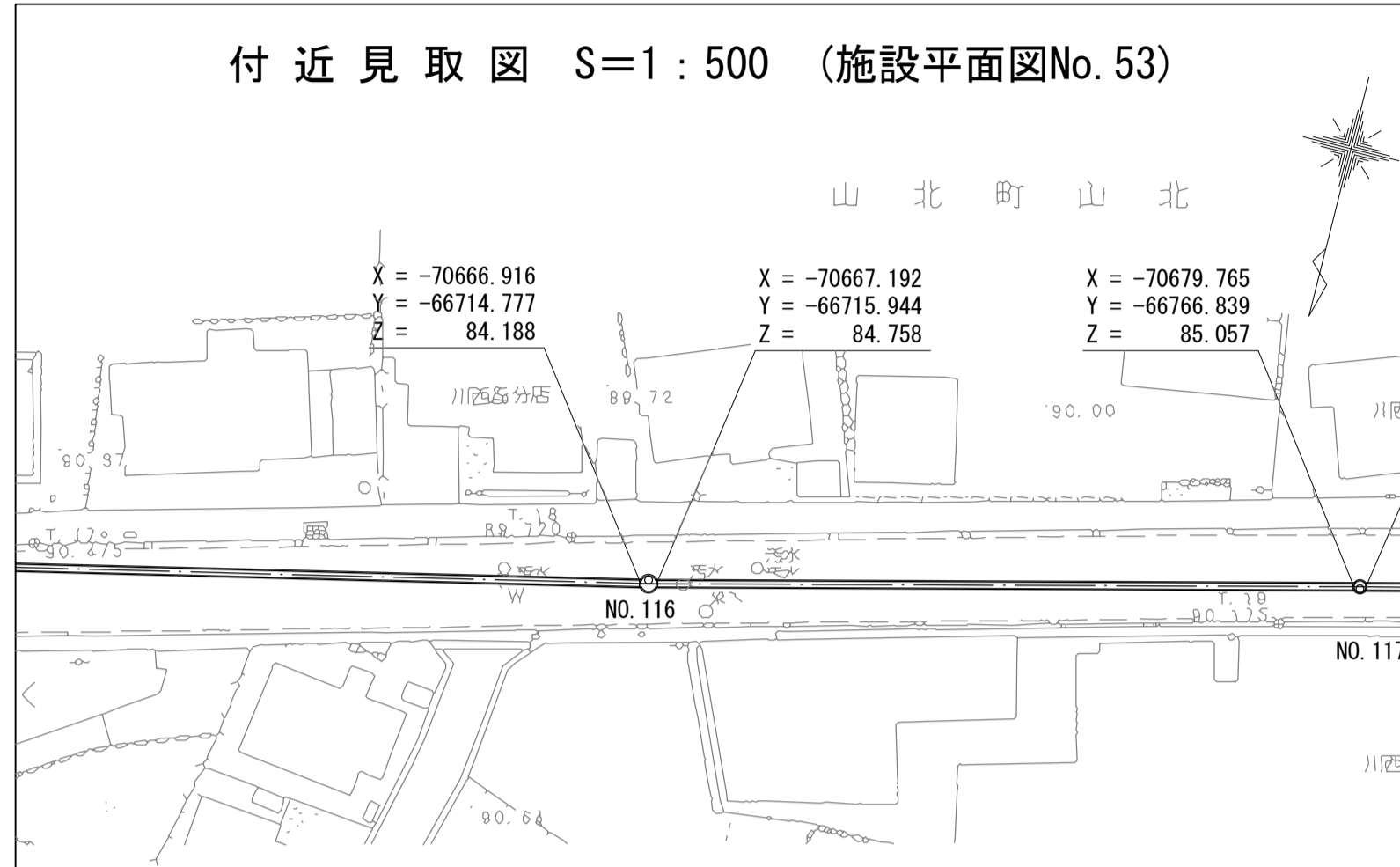
平成
13
年
3
月

ページ

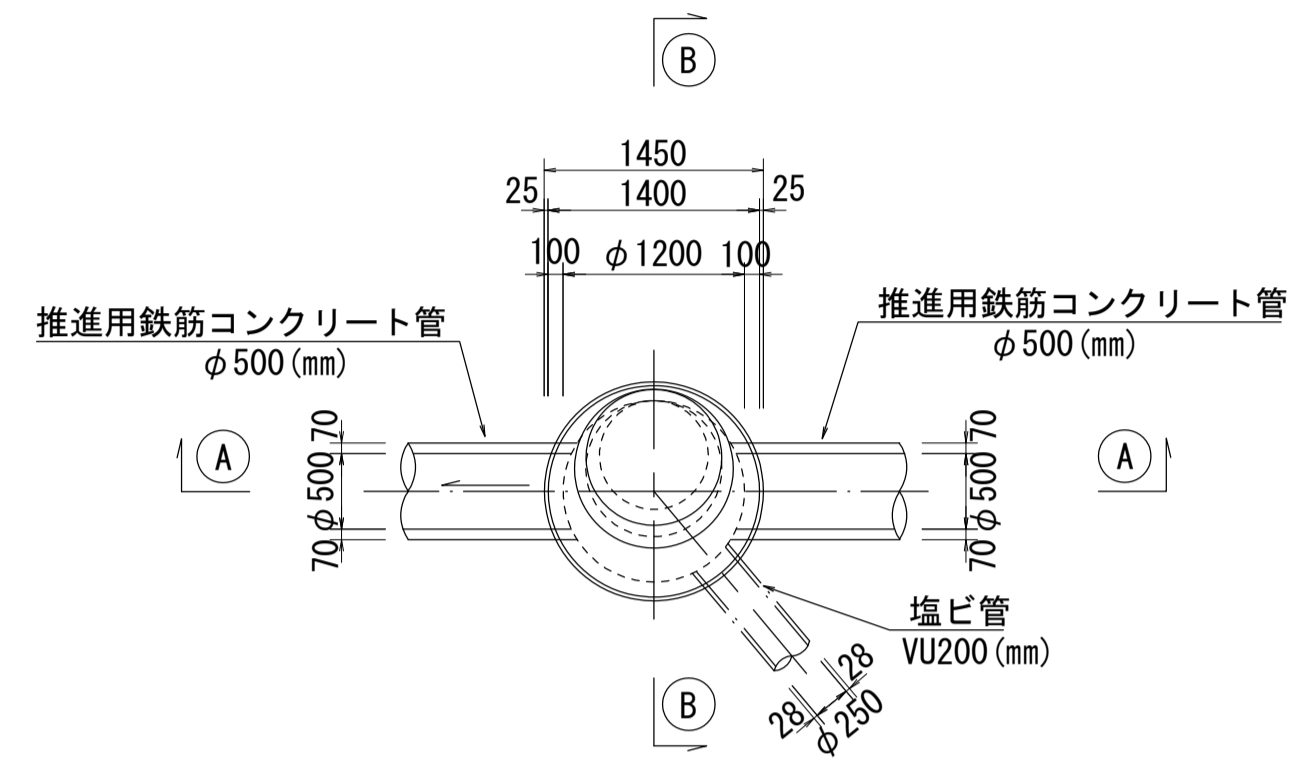
16

酒匂川流域下水道台帳

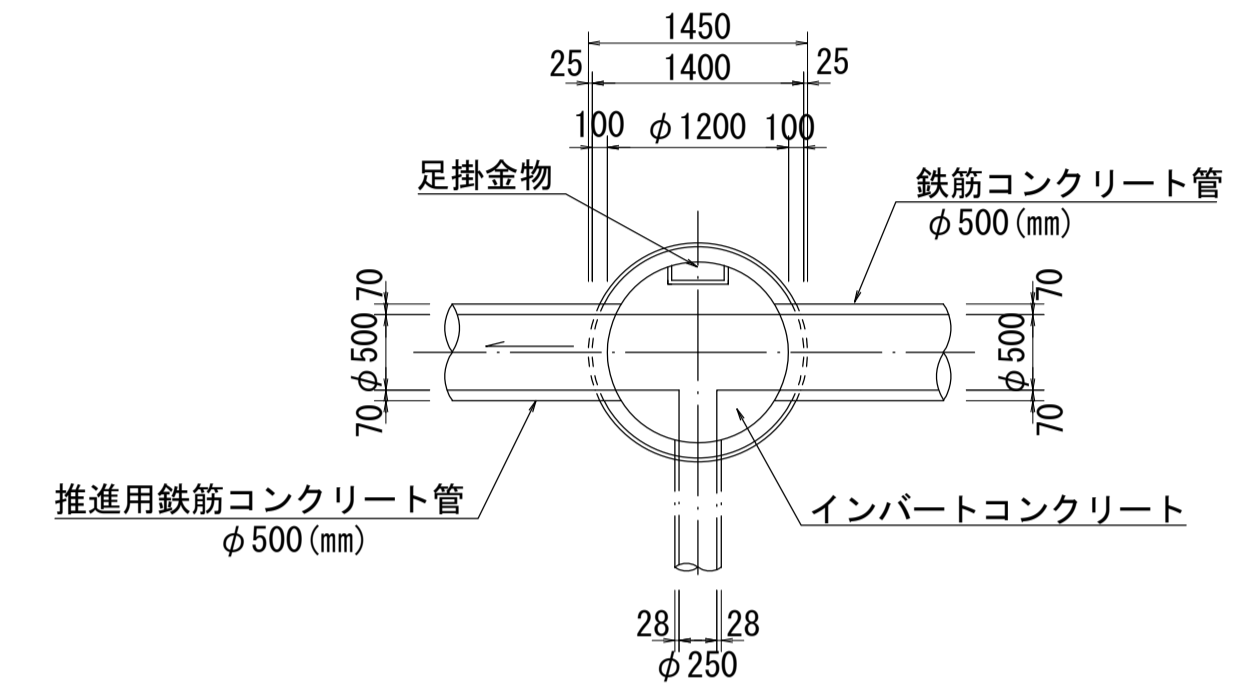
流入マンホール詳細図 (右岸幹線 NO.116)



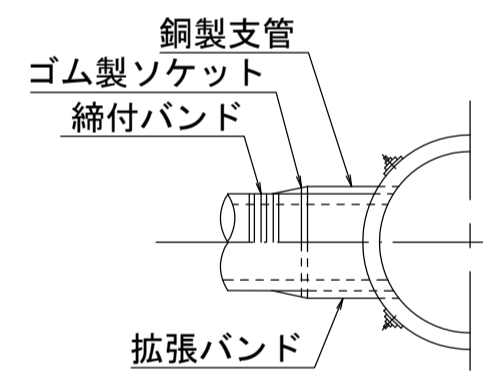
平面図 S=1:50



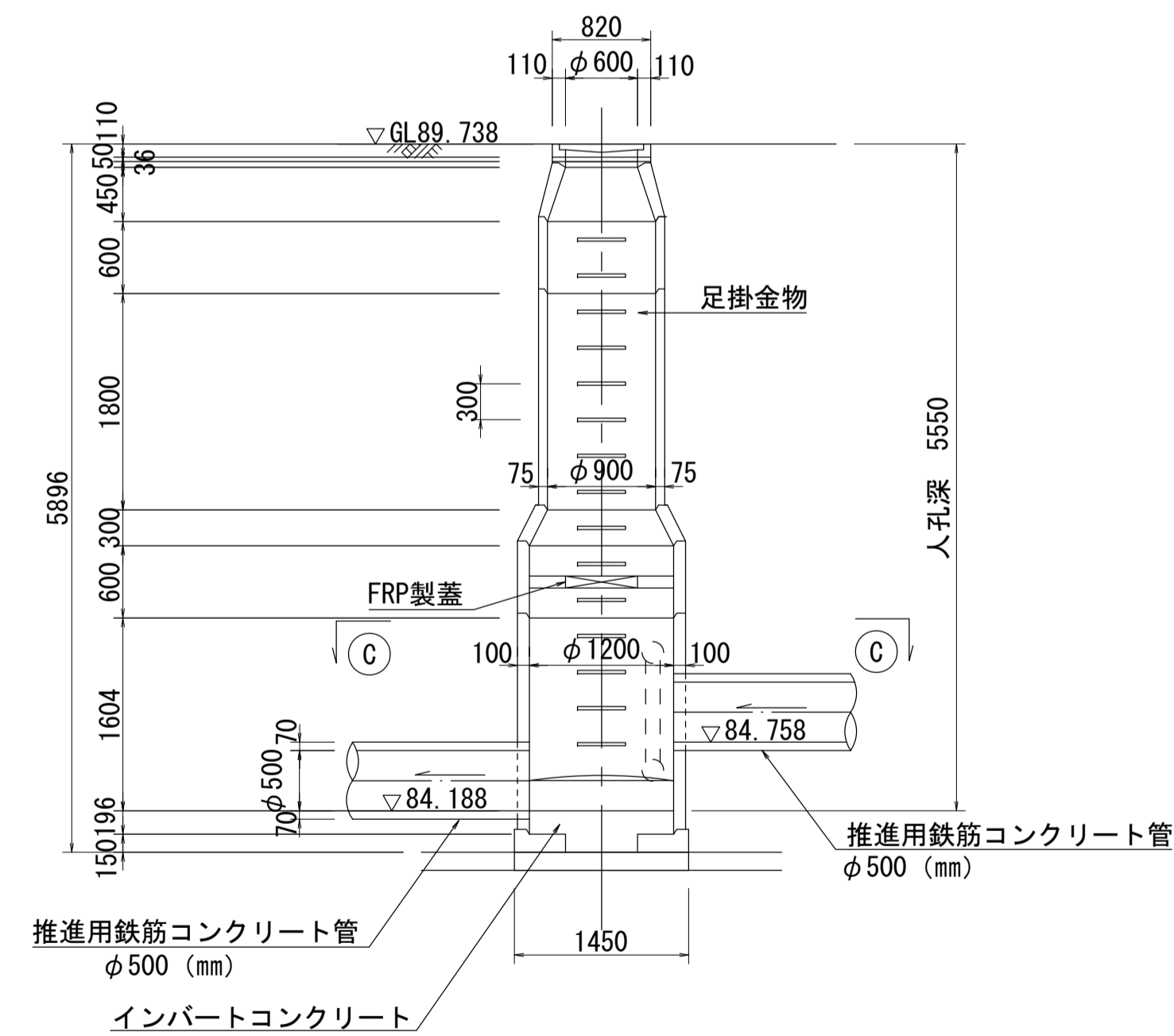
C - C 断面図 S=1:50



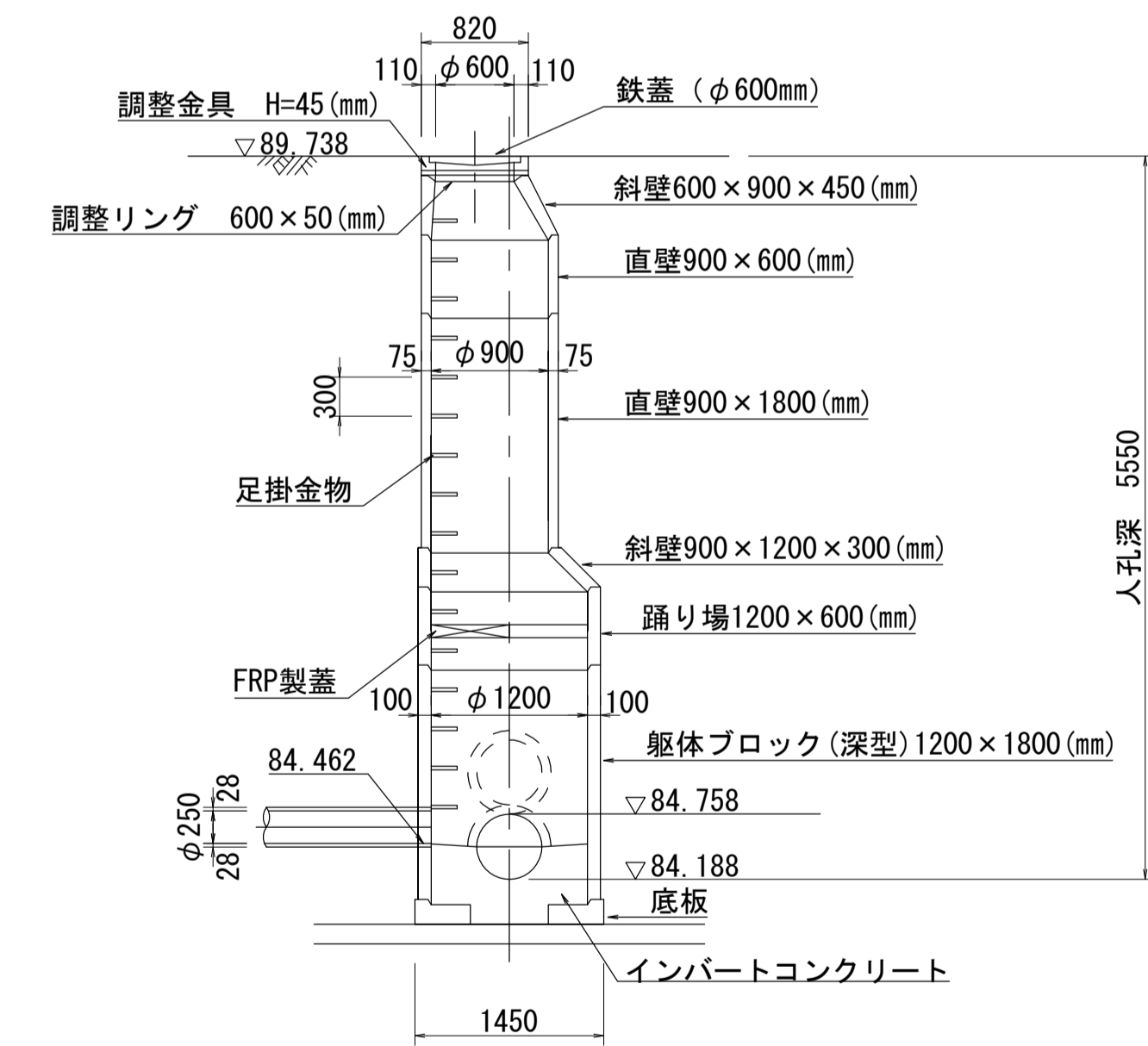
可とう性継手構造図 S=1:50



A - A 断面図 S=1:50



B - B 断面図 S=1:50



人孔番号

NO
|
116

詳細図
作
成
年
月

平成
13
年
3
月

調
整
年
月

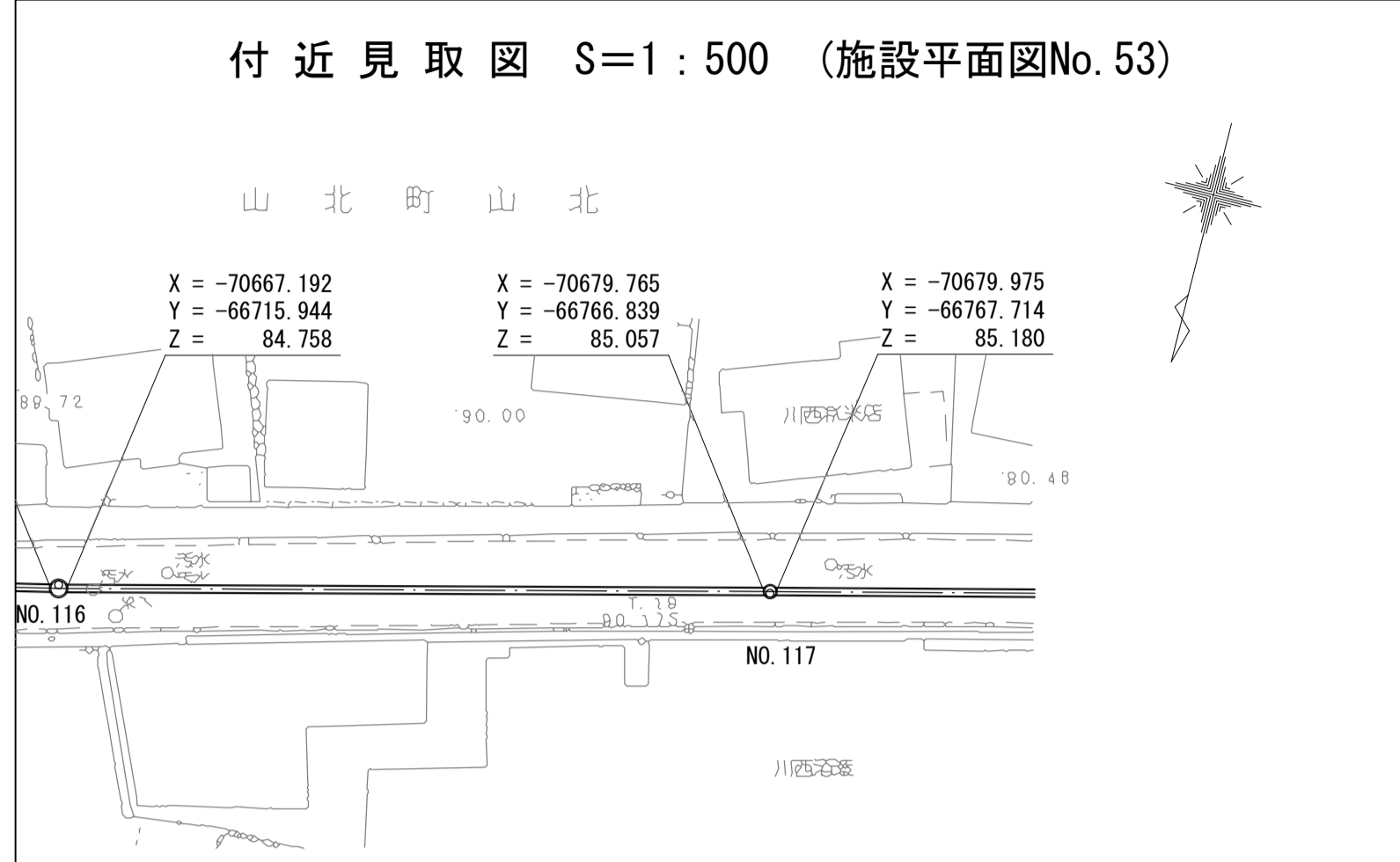
平成
13
年
3
月

ページ

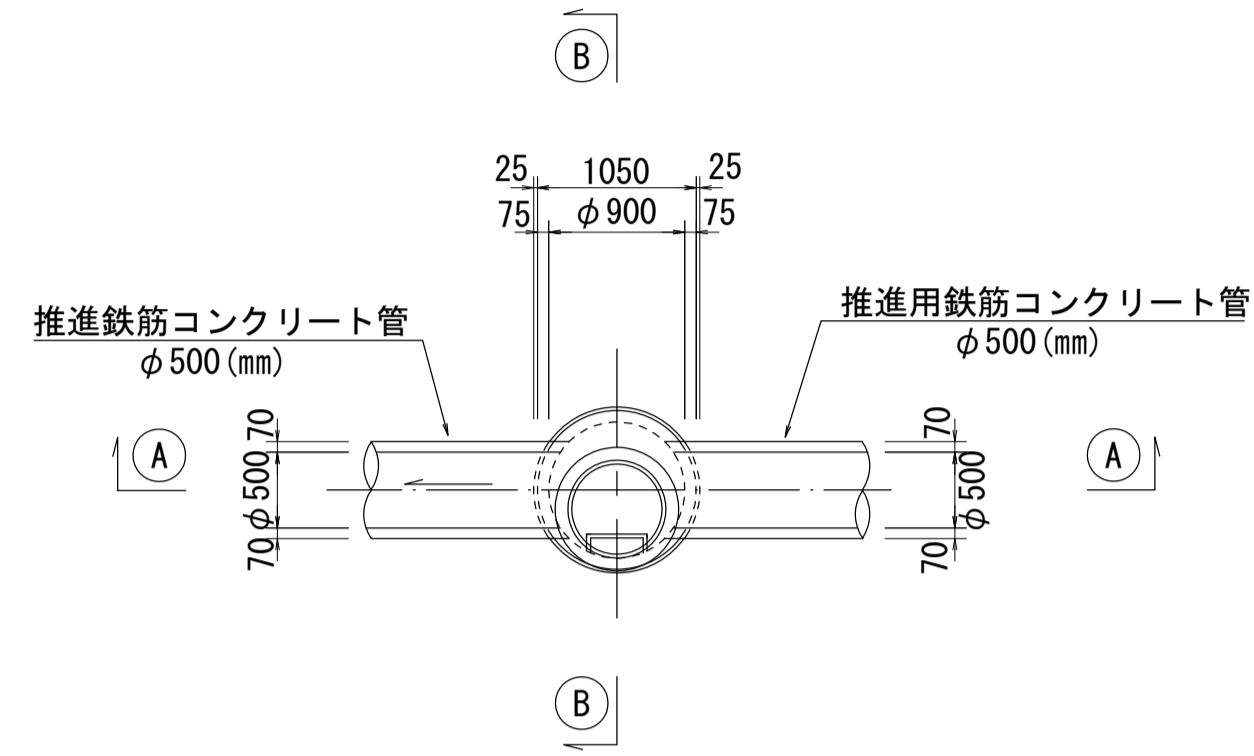
17

酒匂川流域下水道台帳

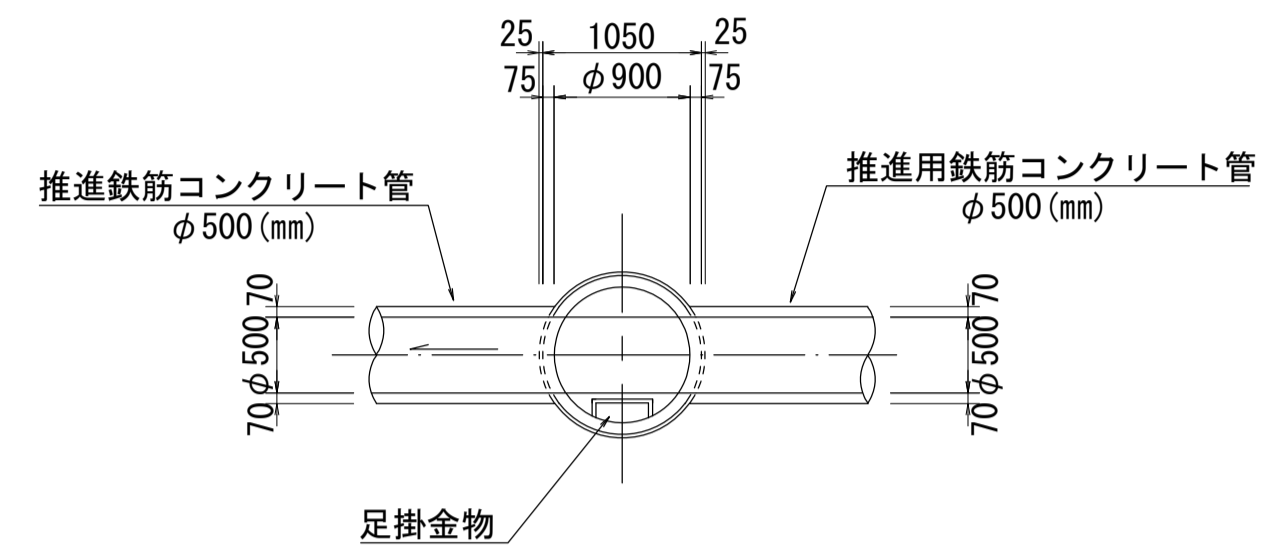
流入マンホール詳細図 (右岸幹線 NO. 117)



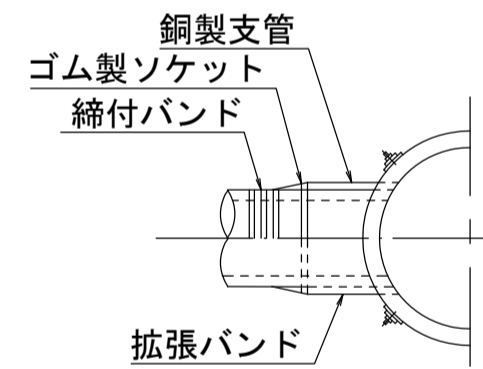
平面図 S=1:50



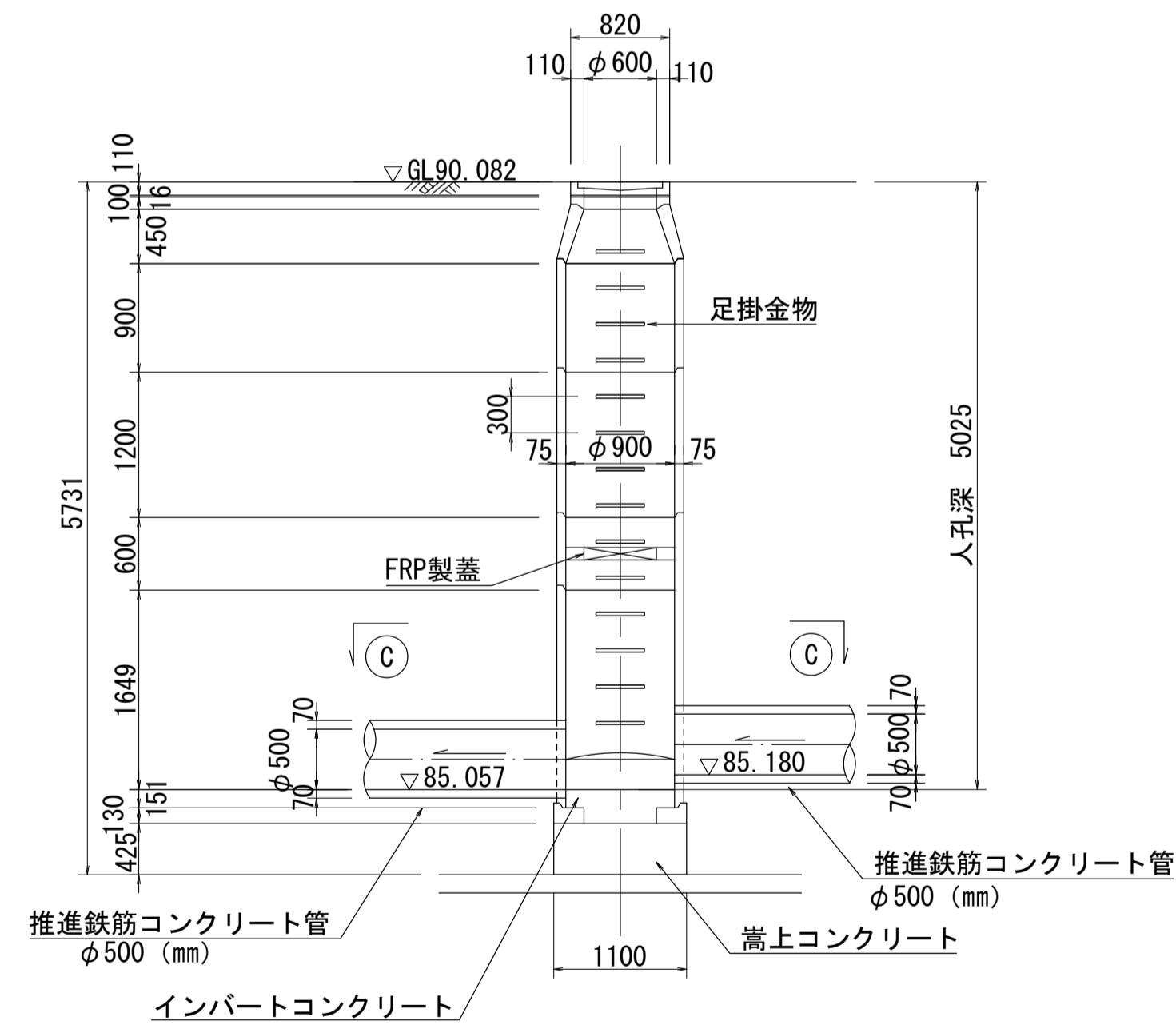
C - C 断面図 S=1:50



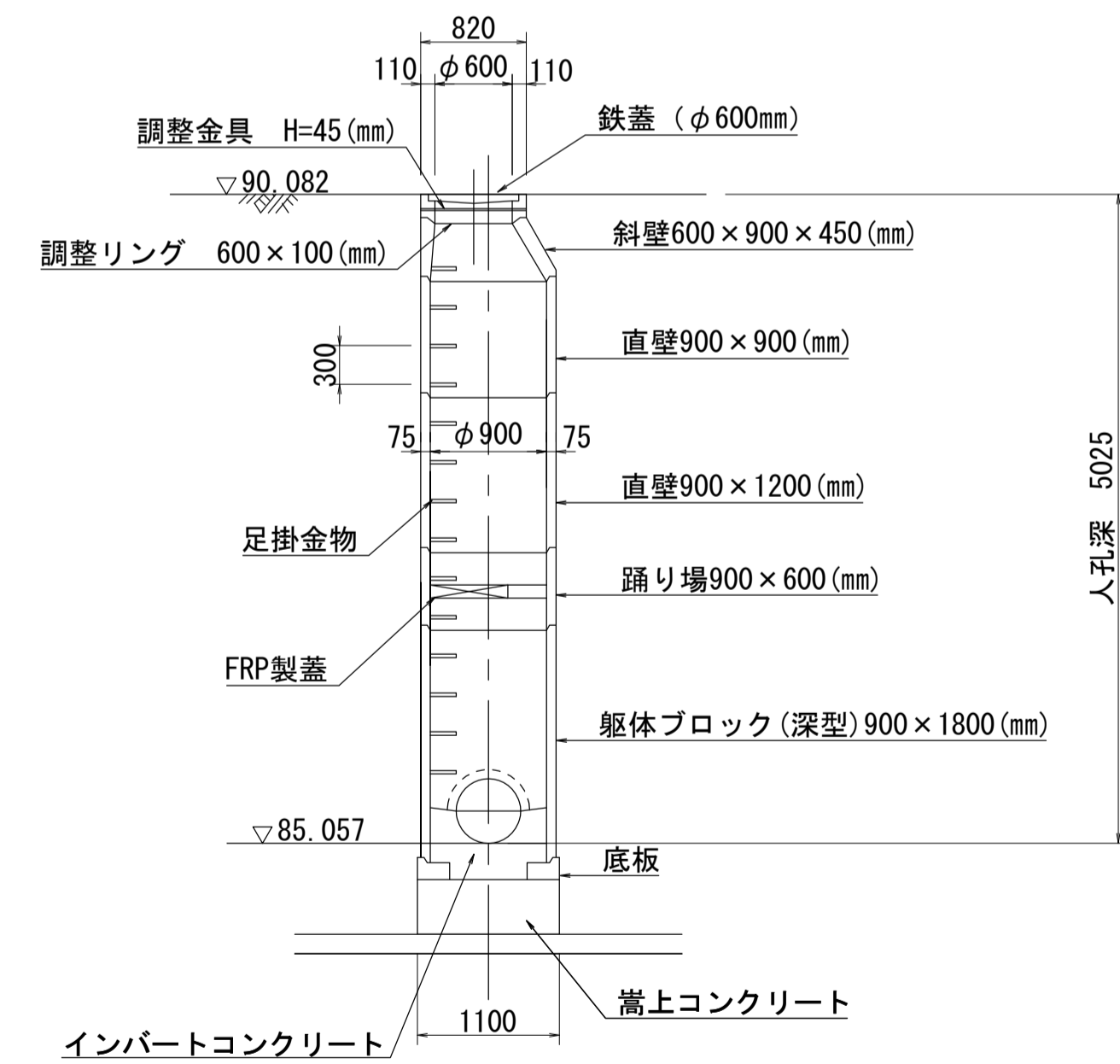
可とう性継手構造図 S=1:50



A - A 断面図 S=1:50



B - B 断面図 S=1:50



人孔番号

NO
117

詳細図
作成
年月

平成
13
年
3
月

調整
年月

平成
13
年
3
月

ページ

18